

Janisol Fingerschutztüren

Eine runde Sache für die Sicherheit

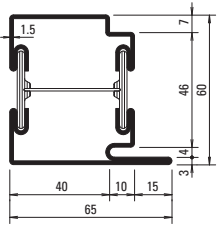
Janisol portes anti-pince-doigts

Construire et rénover dans les règles de l'art

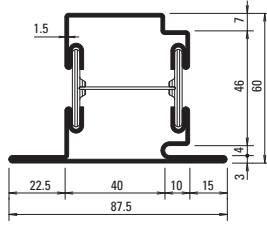
Janisol anti-finger-trap doors

Well-rounded for safety

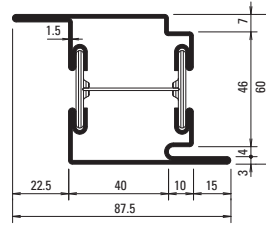
Inhaltsverzeichnis Sommaire Content		Janisol Fingerschutztüre Janisol porte anti-pince-doigts Janisol anti-finger-trap door	
Profilübersicht Glasleisten	Sommaire des profilés Parcloses	Summary of profiles Glazing beads	2
Schnittpunkte	Coupe de détails	Section details	6
Anwendungsbeispiele	Exemples d'application	Examples of applications	14



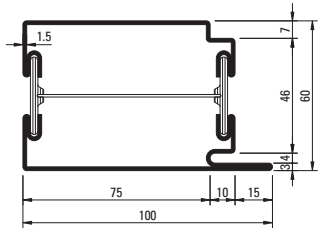
630.013
630.013 Z



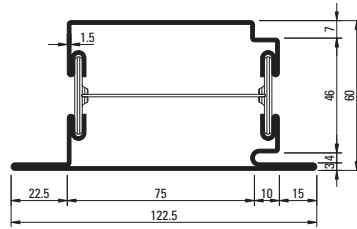
630.114
630.114 Z



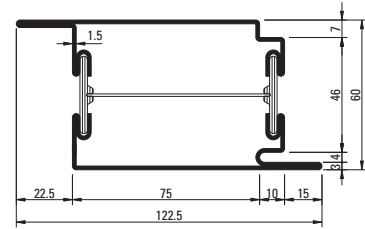
630.416
630.416 Z



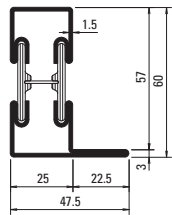
630.016
630.016 Z



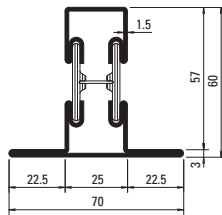
630.115
630.115 Z



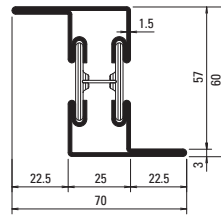
630.417
630.417 Z



601.635
601.635 Z



602.635
602.635 Z



603.635
603.635 Z

Oberfläche

Artikel-Nr.

ohne Zusatz = blank

mit Z = aus feuerverzinktem Bandstahl

Surface

No. d'article

sans supplément = brut

avec Z = en bandes d'acier zinguées au feu

Surface

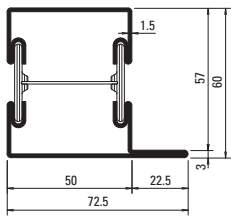
Part no.

without addition = bright

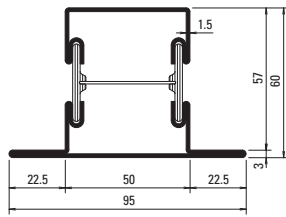
with Z = made from hot-dip galvanised strip

Profil-Nr.	G kg/m	Ix cm ⁴	Wx cm ³	Iy cm ⁴	Wy cm ³	U m ² /m
630.013	4,090	18,6	5,08	18,7	5,14	0,273
630.114	4,610	21,4	5,36	27,4	5,93	0,317
630.416	4,610	23,7	7,32	27,4	5,93	0,317

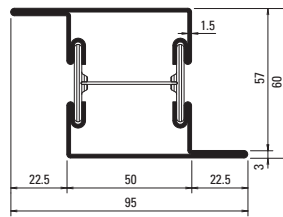
Profil-Nr.	G kg/m	Ix cm ⁴	Wx cm ³	Iy cm ⁴	Wy cm ³	U m ² /m
630.016	5,020	25,8	7,23	61,00	11,63	0,343
630.115	5,540	28,7	7,48	79,60	12,42	0,387
630.417	5,540	30,5	9,47	79,60	12,42	0,387
601.635	3,345	14,0	3,78	5,84	1,88	0,215
602.635	3,865	16,6	4,07	10,1	2,88	0,260
603.635	3,865	19,1	5,97	10,1	2,88	0,260



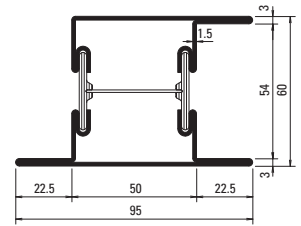
601.685
601.685 Z



602.685
602.685 Z



603.685
603.685 Z

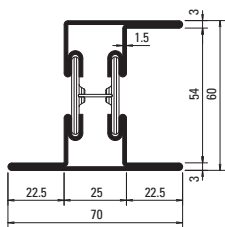


605.685
605.685 Z

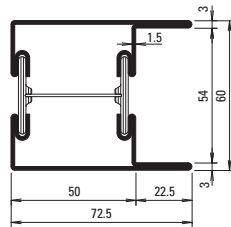
Sockelprofile

Profilés de socle

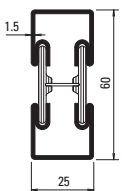
Base rail profiles



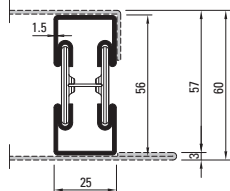
605.635
605.635 Z



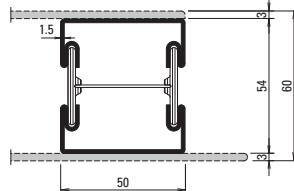
604.685
604.685 Z



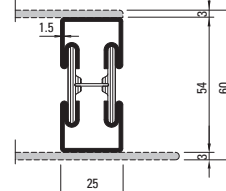
600.006
600.006 Z



600.002
600.002 Z



600.007 Z



600.008 Z

Profil-Nr.	G kg/m	I _x cm ⁴	W _x cm ³	I _y cm ⁴	W _y cm ³	U m ² /m
601.685	3,890	19,3	5,31	21,7	5,12	0,265
602.685	4,410	22,1	5,58	31,1	6,54	0,310
603.685	4,410	24,2	7,57	31,10	6,54	0,310
604.685	4,600	24,1	7,53	27,16	7,03	0,321
605.685	4,930	28,1	7,94	38,40	7,46	0,354
605.635	4,380	22,9	6,39	13,3	3,50	0,304

Profil-Nr.	G kg/m	I _x cm ⁴	W _x cm ³	I _y cm ⁴	W _y cm ³	U m ² /m
600.002	2,735	9,06	3,03	2,60	2,08	0,163
600.006	2,830	10,4	3,26	2,76	2,20	0,171
600.007 Z	3,400	12,5	4,34	13,65	5,46	0,220
600.008 Z	2,800	10,1	3,75	2,80	2,24	0,170

Glasleisten (Massstab 1:2)

Parcloses (échelle 1:2)

Glazing beads (scale 1:2)

Janisol Fingerschutztüre

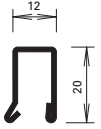
Janisol porte anti-pince-doigts

Janisol anti-finger-trap door

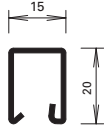
Stahl-Glasleisten aus feuerverzinktem Bandstahl (Länge 6 m)

Parcloses en acier en bandes d'acier zinguées au feu (longueur 6 m)

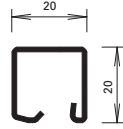
Steel glazing beads made of hot-dip galvanised strip (length 6 m)



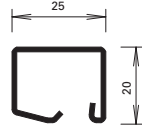
402.112 Z



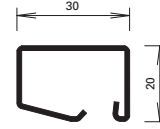
402.115 Z



402.120 Z



402.125 Z

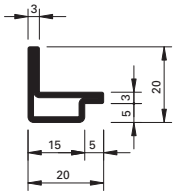


402.130 Z

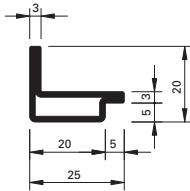
Winkelkontur-Stahl-Glasleisten (Länge ca. 6 m)

Parcloses en acier à contour angulaire (longueur env. 6 m)

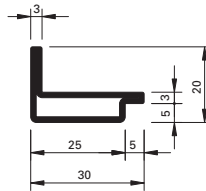
Angle contour steel glazing beads (length approx. 6 m)



62.507 GV+GC



62.508 GV+GC



62.509 GV+GC

GV+GC = aussen galvanisch verzinkt
ca. 15 µm und
gelbchromatiert
(EN 12329 – Fe//Zn15//C)

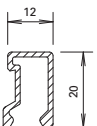
GV+GC = zingués galvanique
env. 15 µm à l'extérieur
et chromatisé jaune
(EN 12329 – Fe//Zn15//C)

GV+GC = outside galvanised
approx. 15 µm and
yellow chromated
(EN 12329 – Fe//Zn15//C)

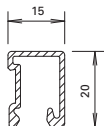
Aluminium-Glasleisten (Länge 6 m)

Parcloses en aluminium (longueur 6 m)

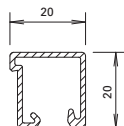
Aluminium glazing beads (length 6 m)



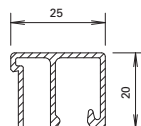
404.112



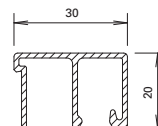
404.115



404.120



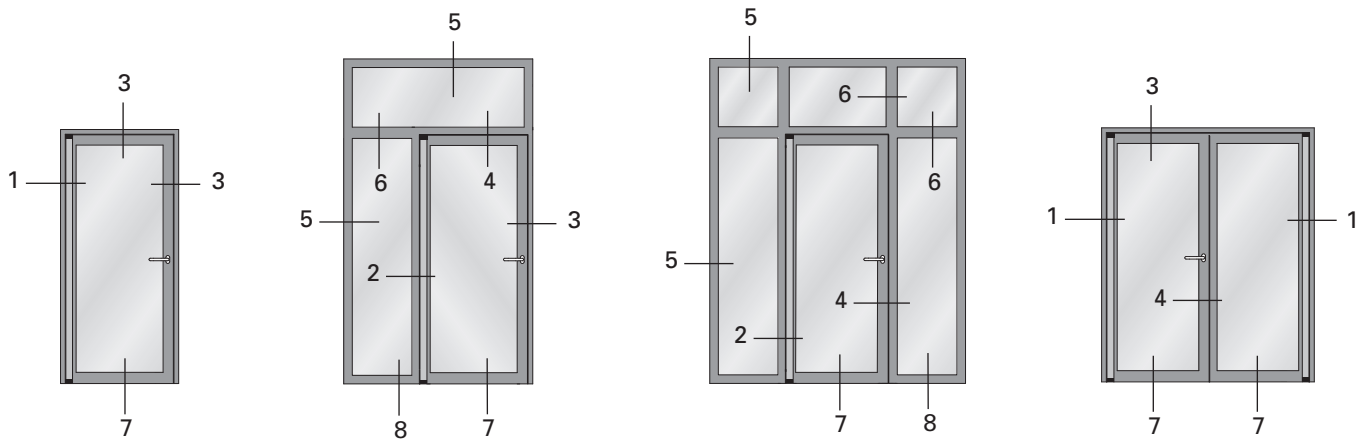
404.125



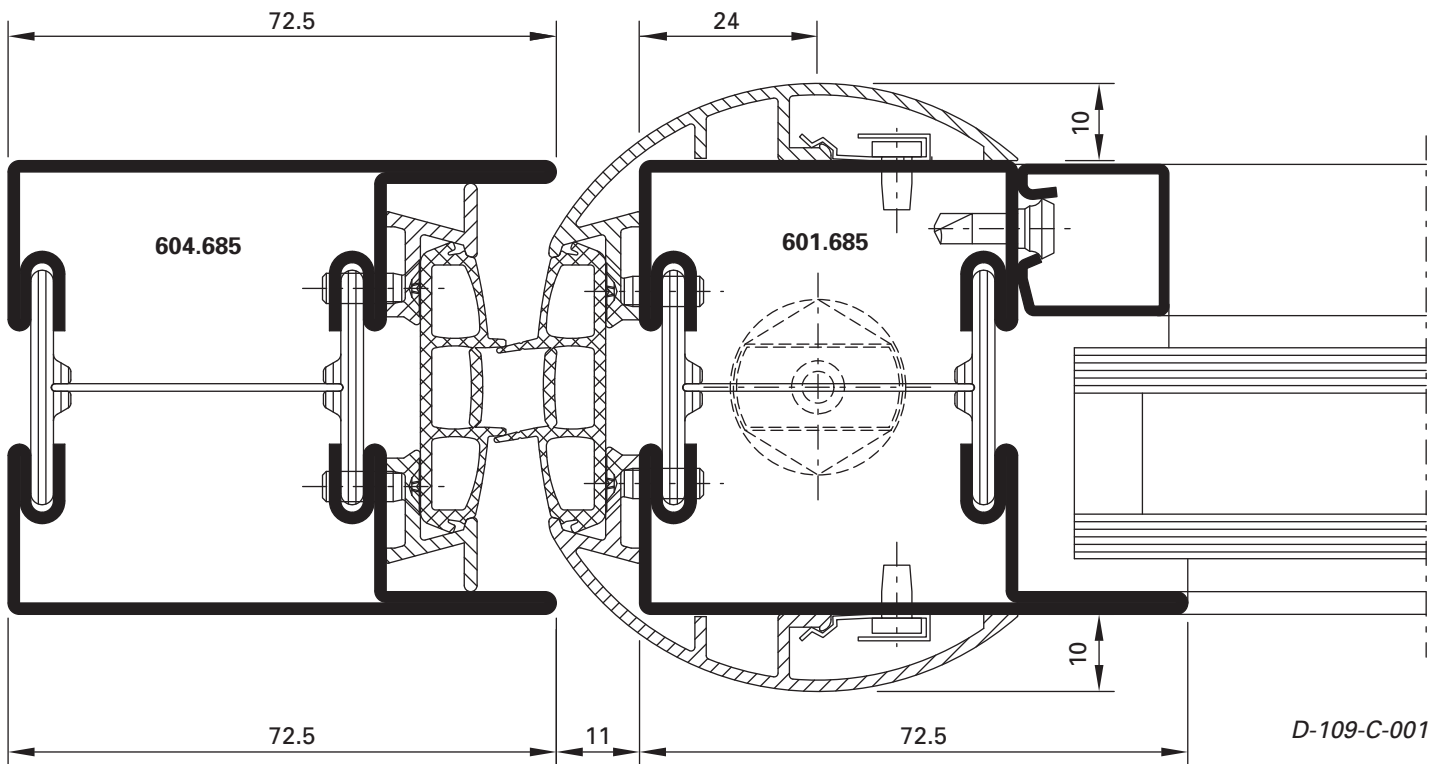
404.130

Schnittpunkte im Massstab 1:1
 Coupe de détails à l'échelle 1:1
 Section details on scale 1:1

Janisol Fingerschutztüre
 Janisol porte anti-pince-doigts
 Janisol anti-finger-trap door

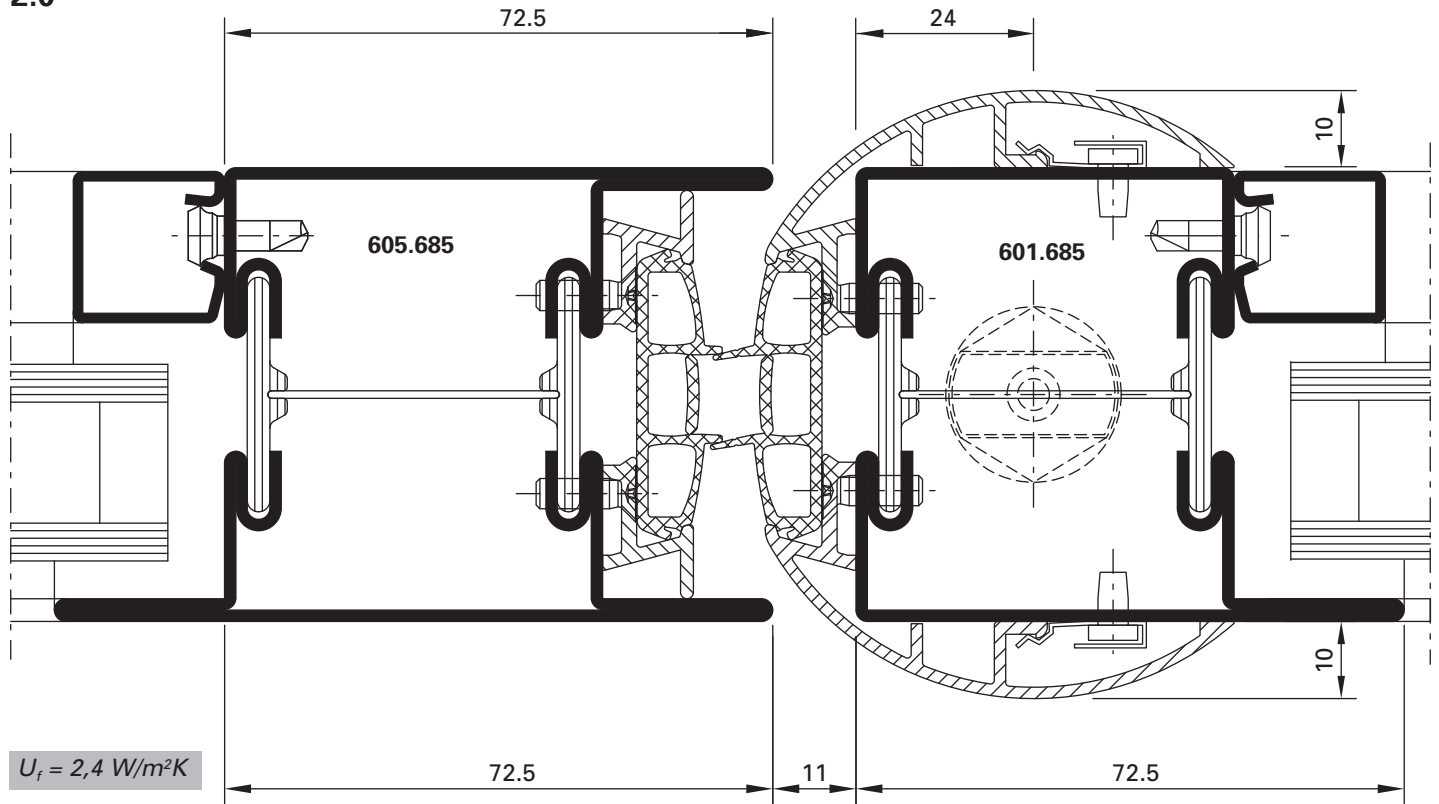


1.0



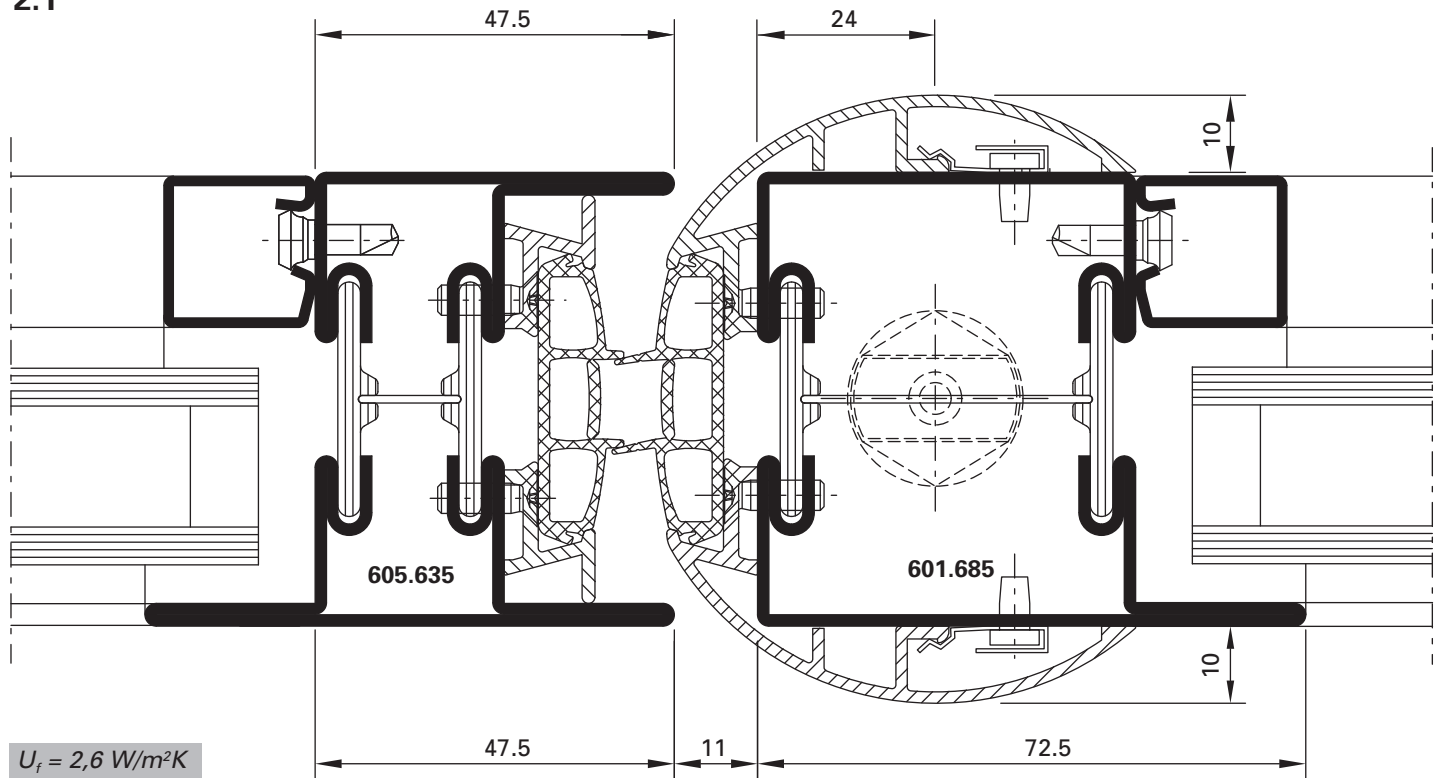
$U_f = 2,4 \text{ W/m}^2\text{K}$

2.0



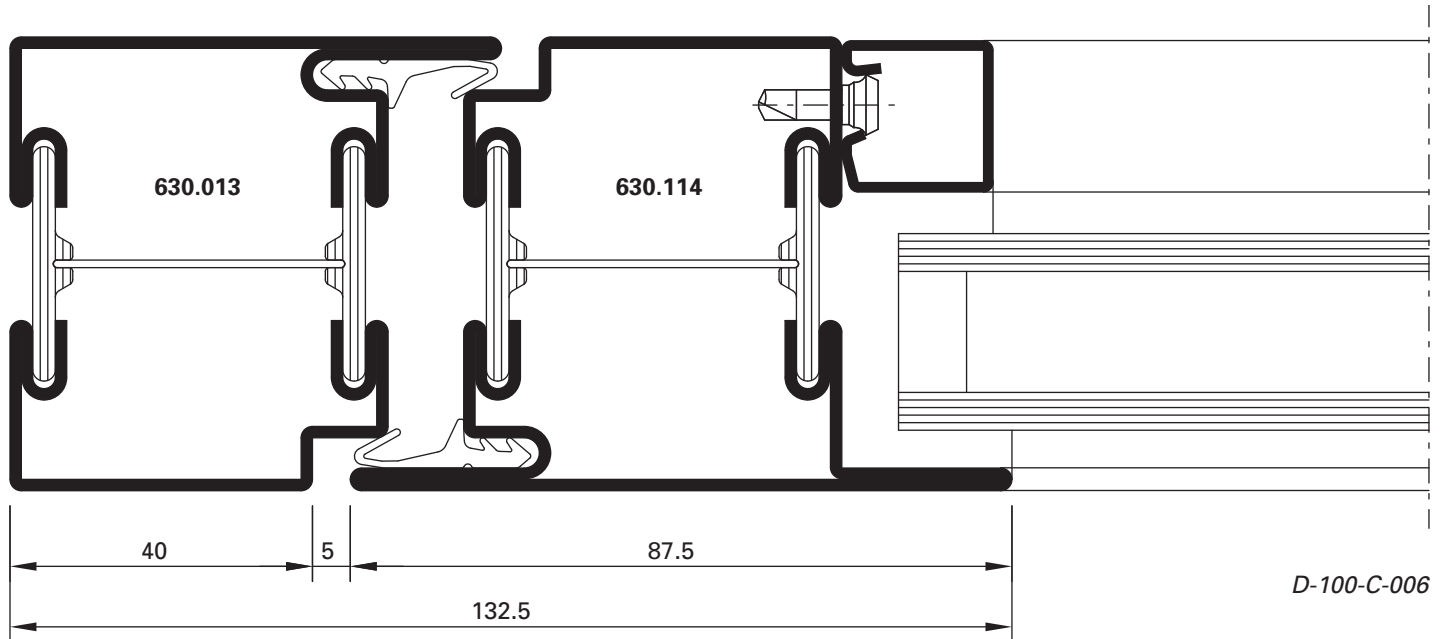
D-109-C-002

2.1



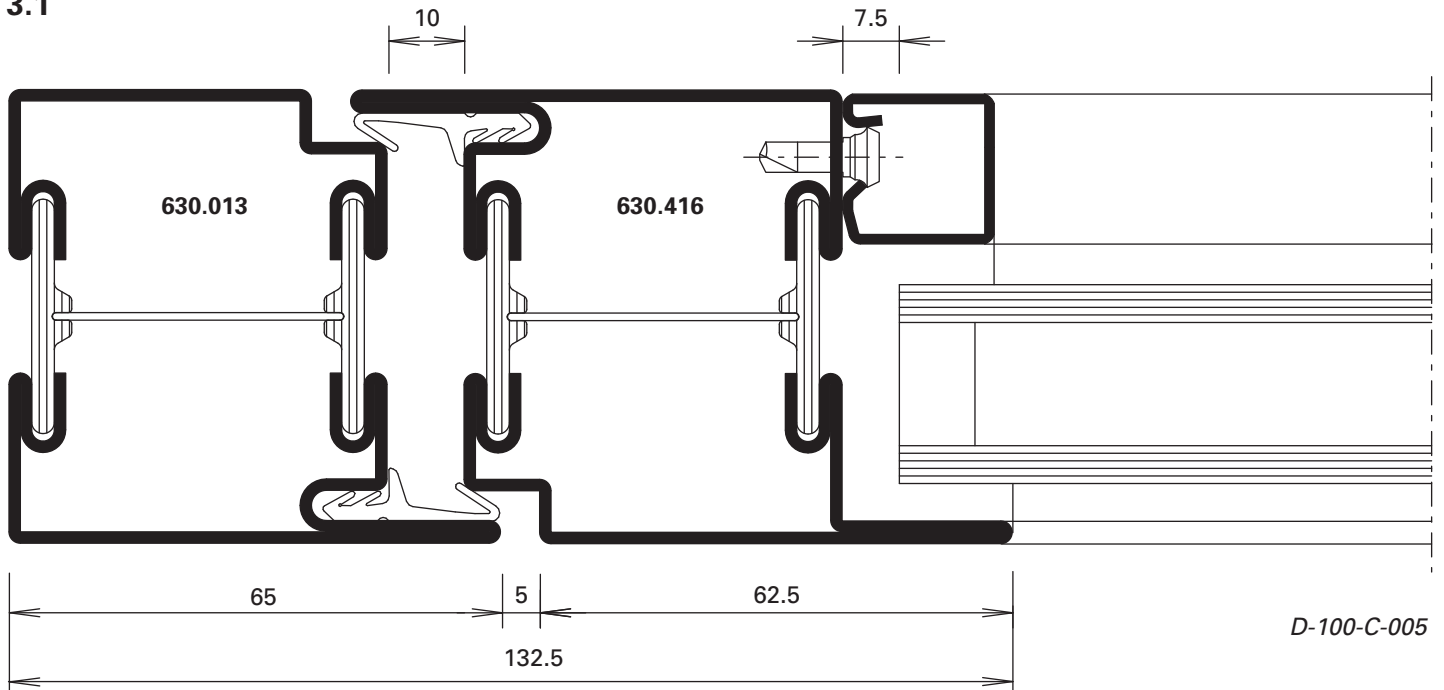
D-109-C-003

3.0



$U_f = 2,5 \text{ W/m}^2\text{K}$

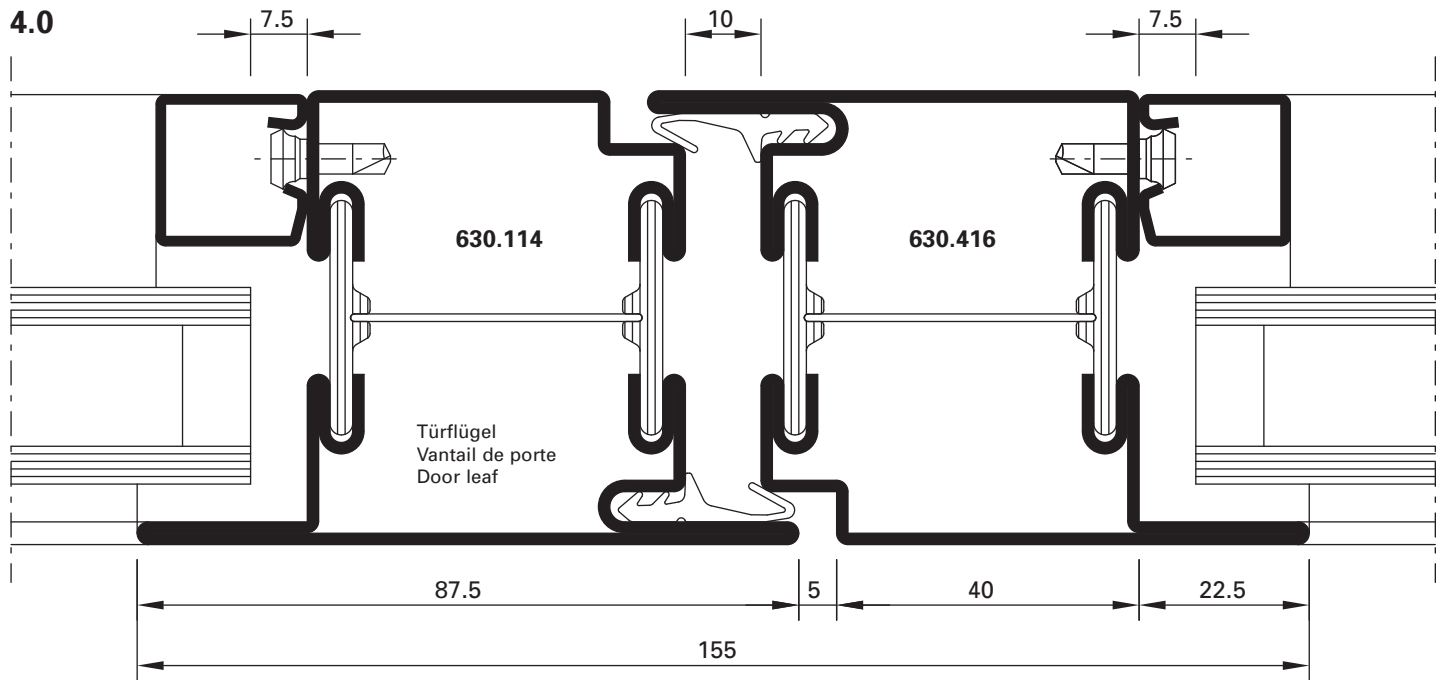
3.1



$U_f = 2,5 \text{ W/m}^2\text{K}$

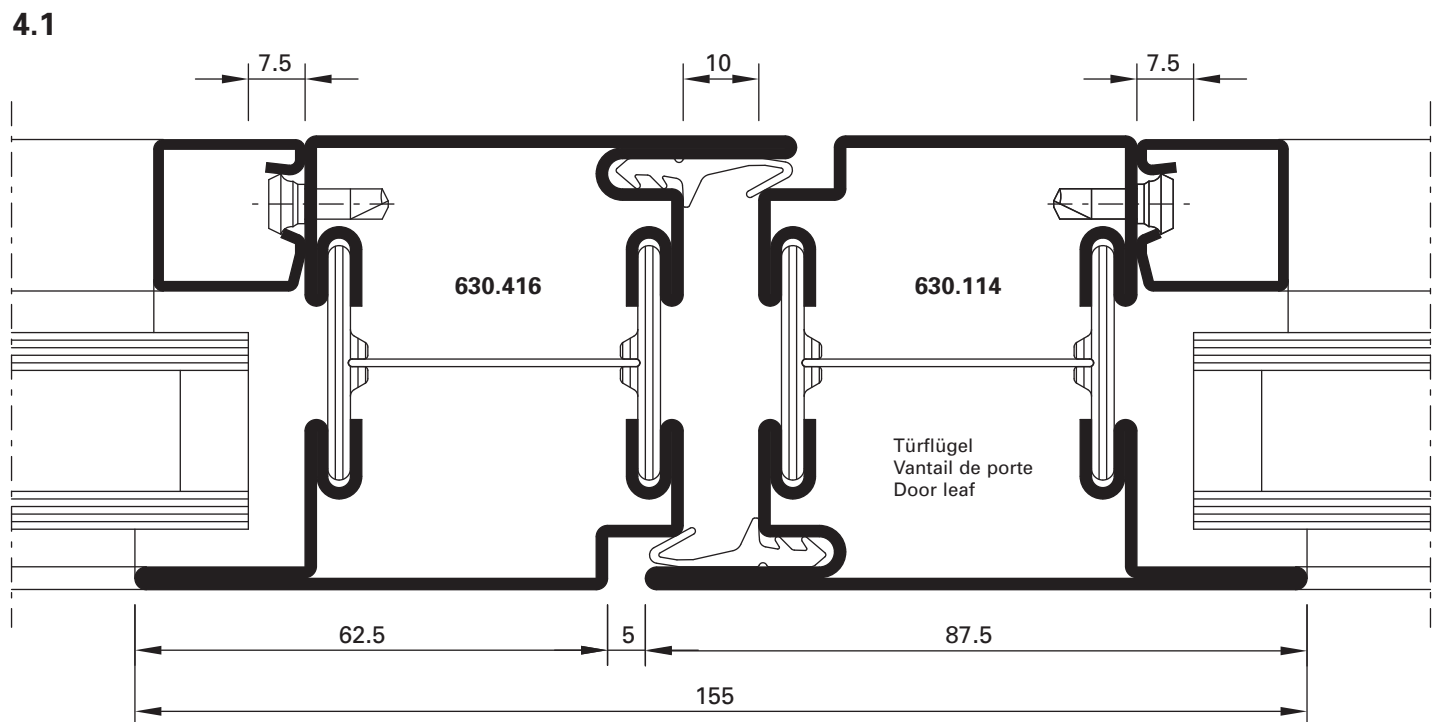
Schnittpunkte im Massstab 1:1
 Coupe de détails à l'échelle 1:1
 Section details on scale 1:1

Janisol Fingerschutztüre
 Janisol porte anti-pince-doigts
 Janisol anti-finger-trap door



$U_f = 2,5 \text{ W/m}^2\text{K}$

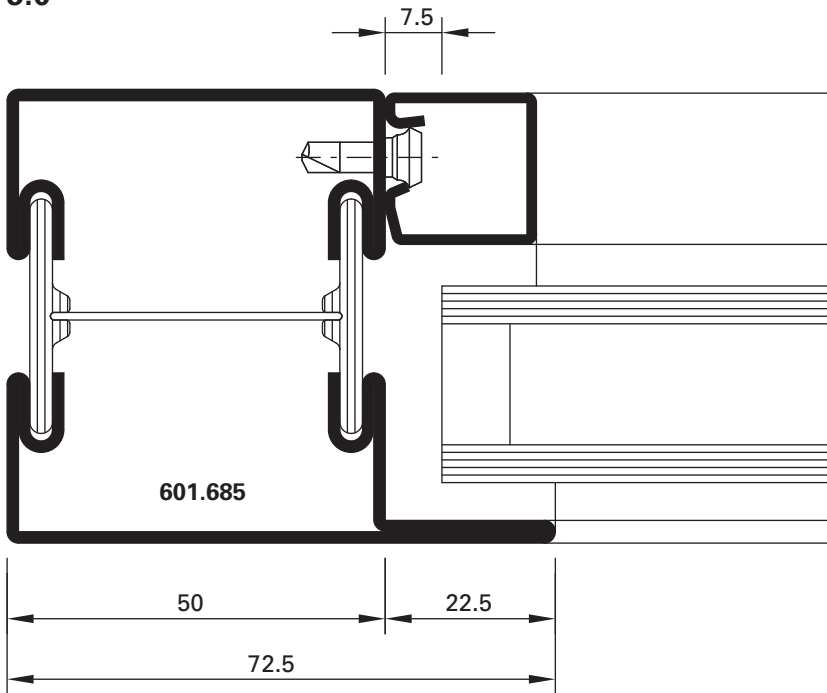
D-100-C-009



$U_f = 2,5 \text{ W/m}^2\text{K}$

D-100-C-010

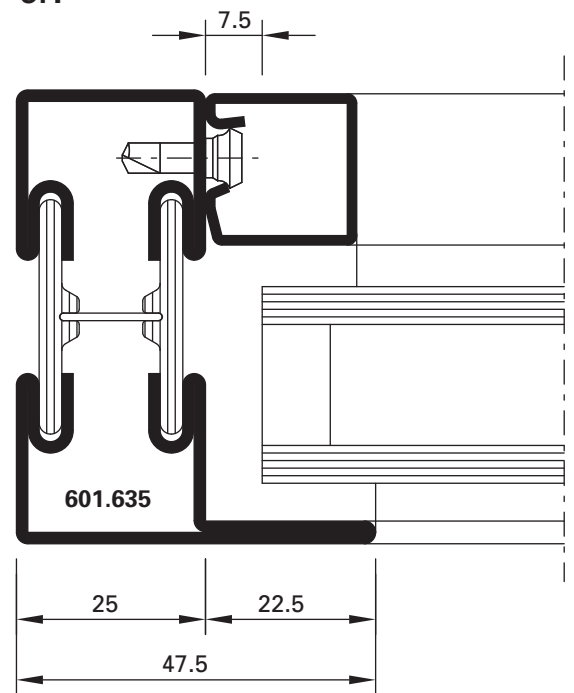
5.0



$U_f = 2,4 \text{ W/m}^2\text{K}$

D-100-C-001

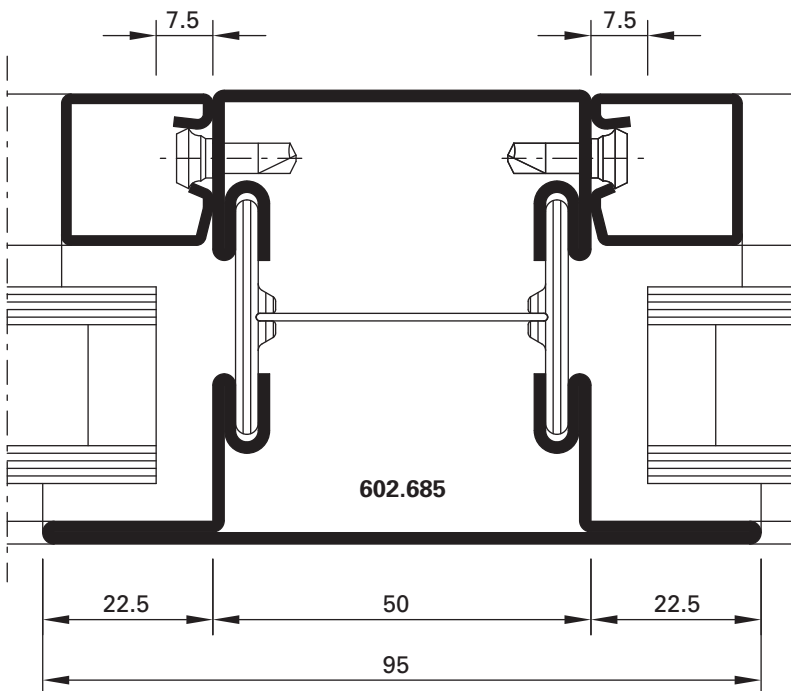
5.1



$U_f = 2,9 \text{ W/m}^2\text{K}$

D-100-C-002

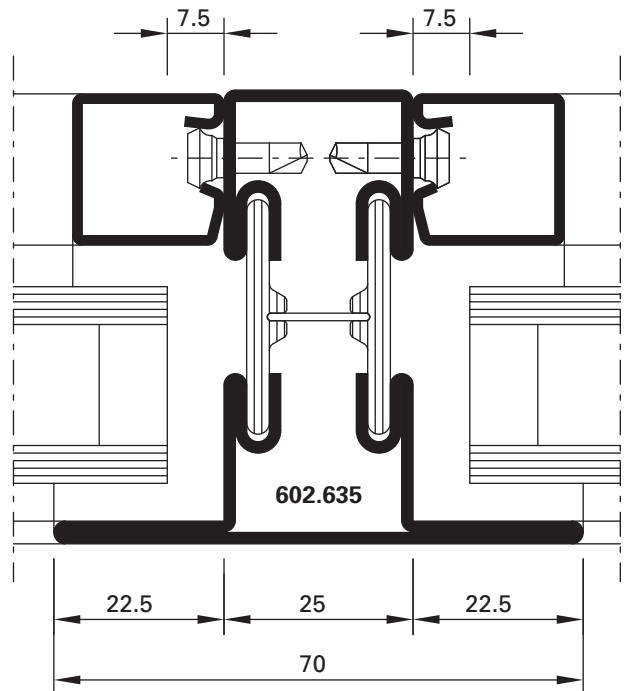
6.0



$U_f = 2,4 \text{ W/m}^2\text{K}$

D-100-C-003

6.1



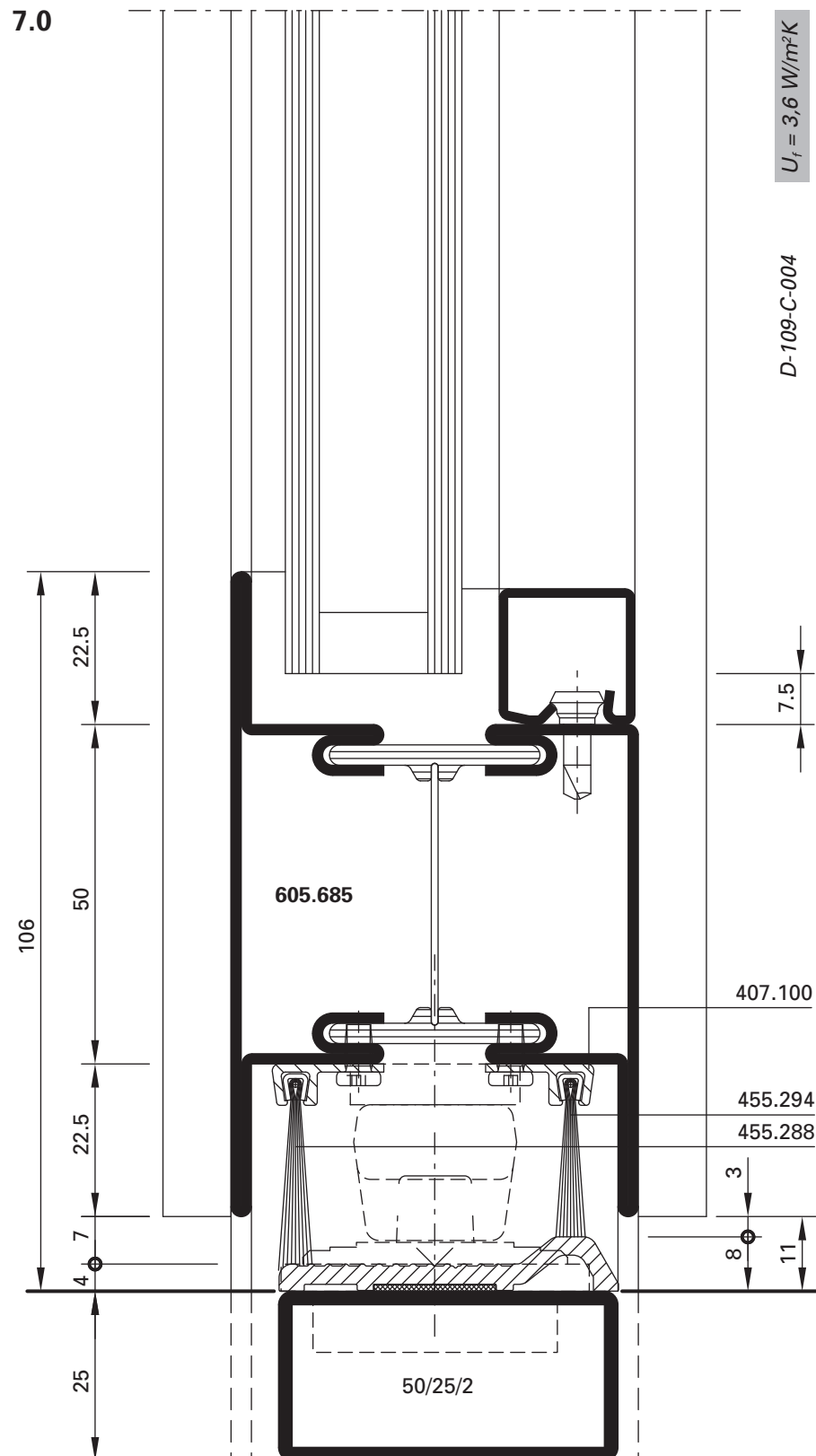
$U_f = 2,9 \text{ W/m}^2\text{K}$

D-100-C-004

Türflügel nach aussen öffnend

Vantail de porte
 ouvrant vers l'extérieur

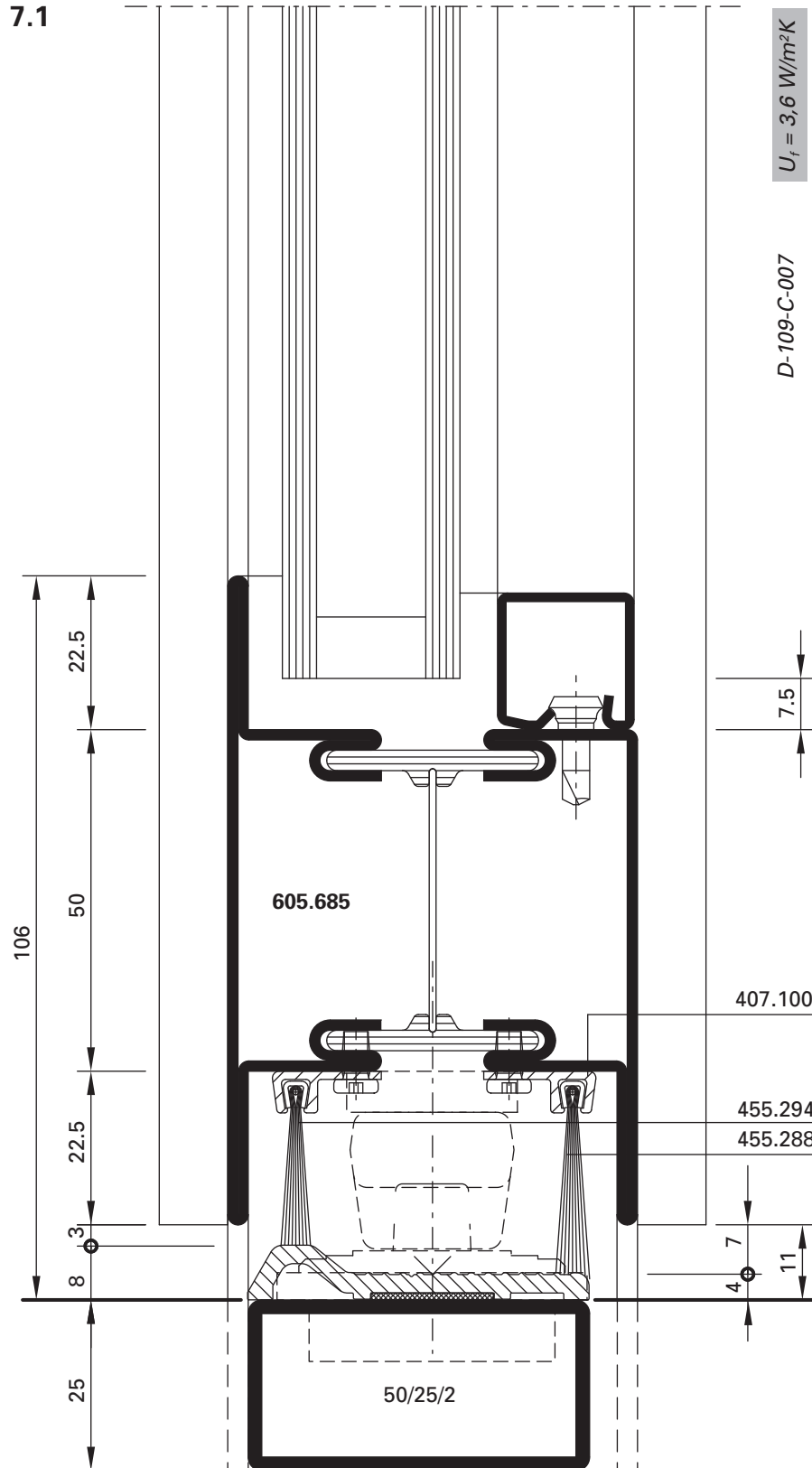
Door leaf opening to the outside

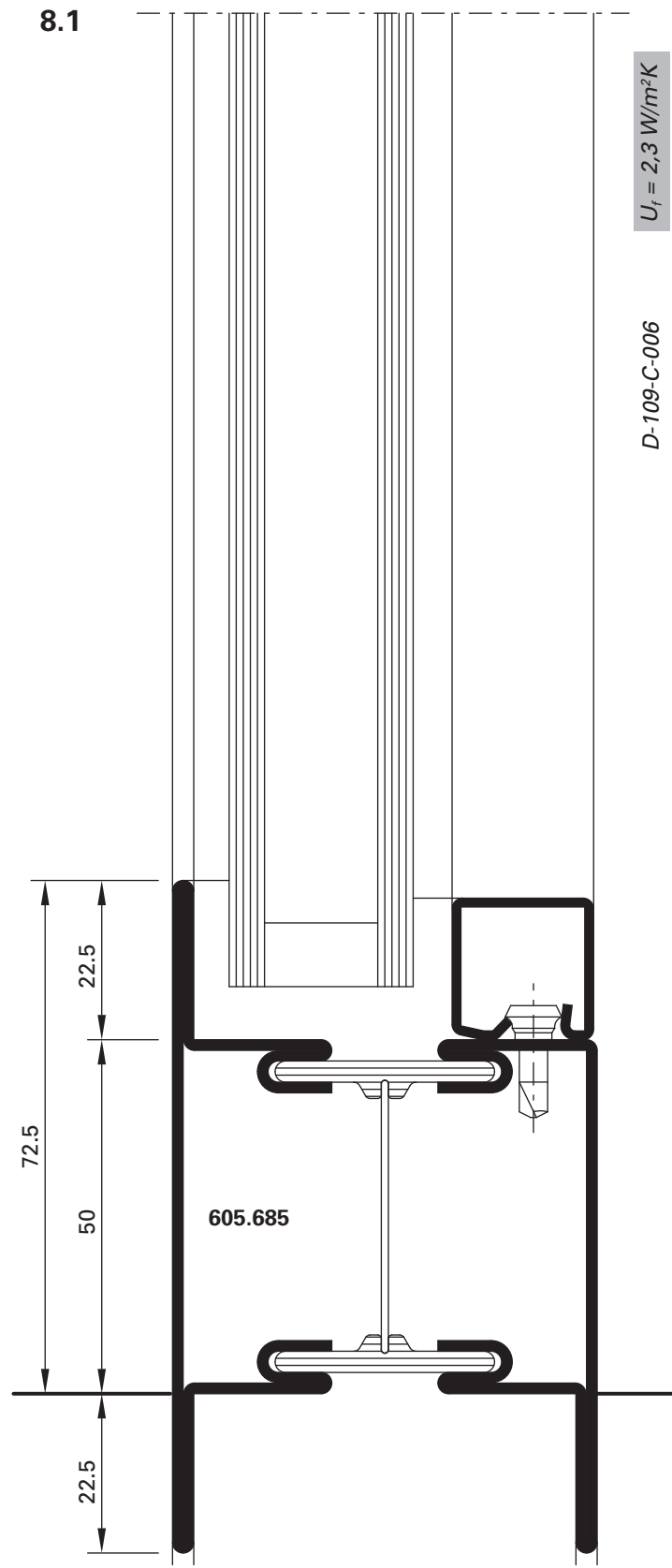
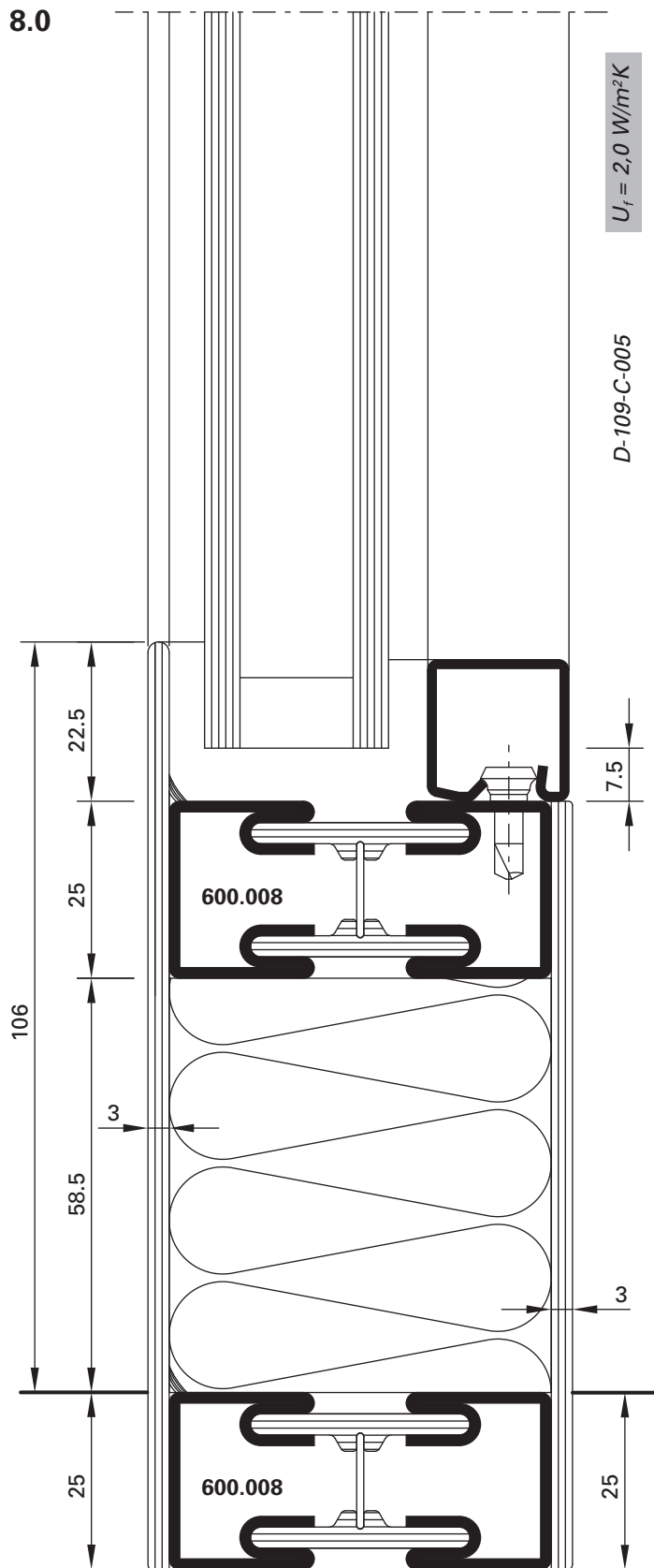


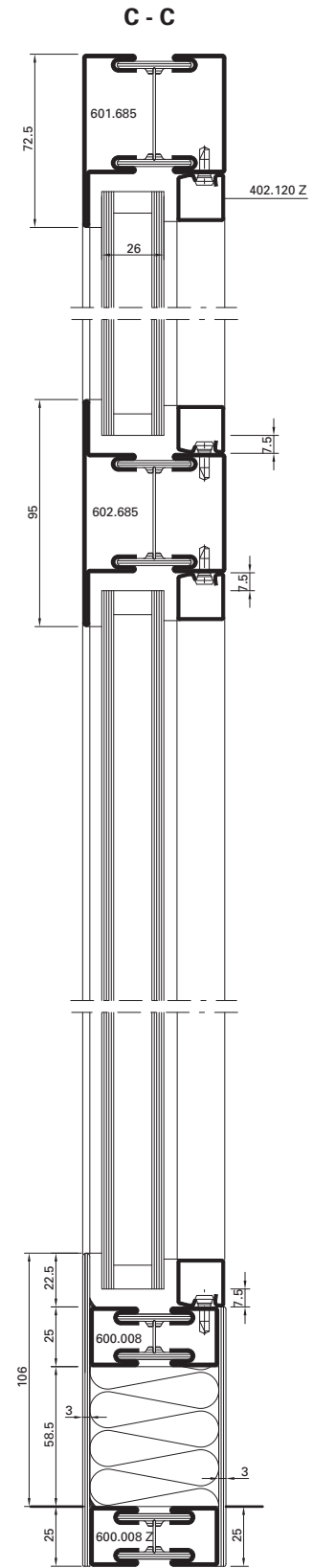
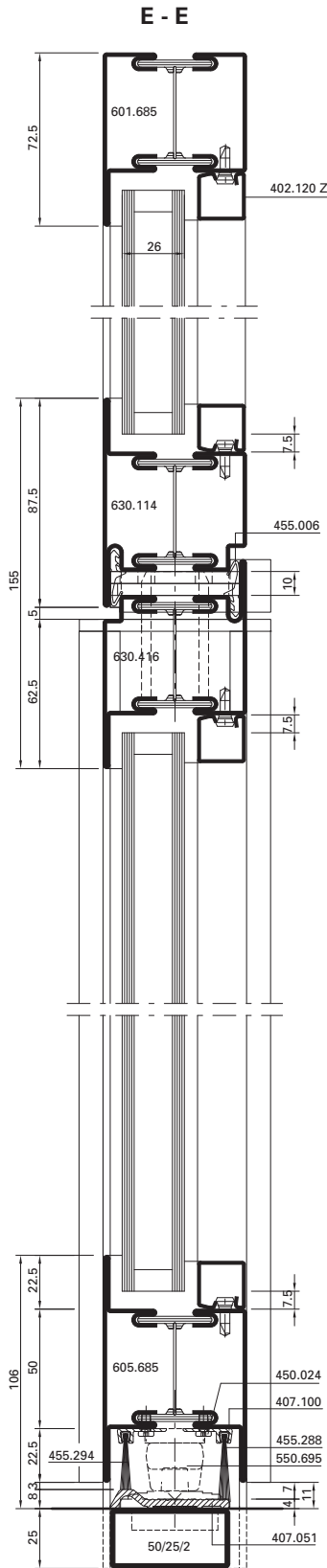
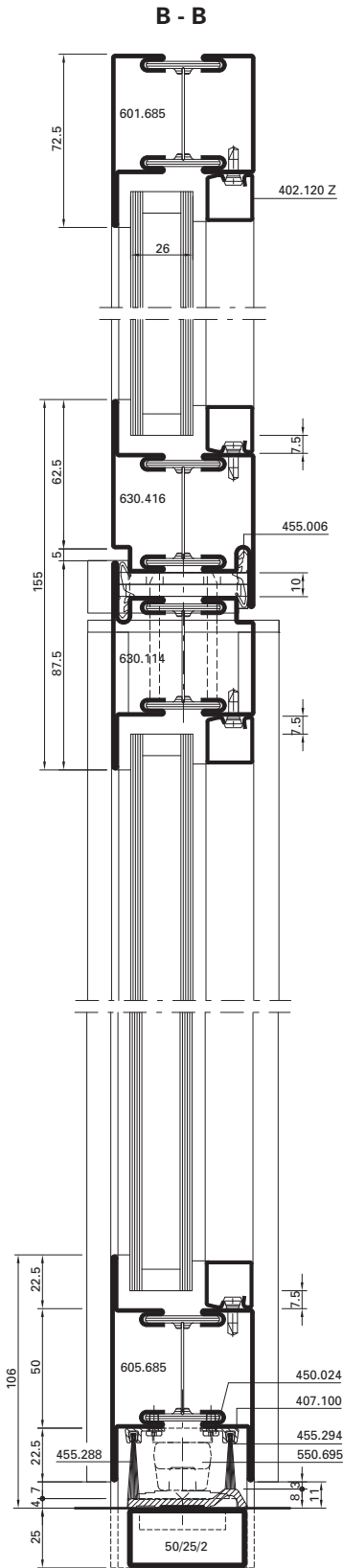
Türflügel nach innen öffnend

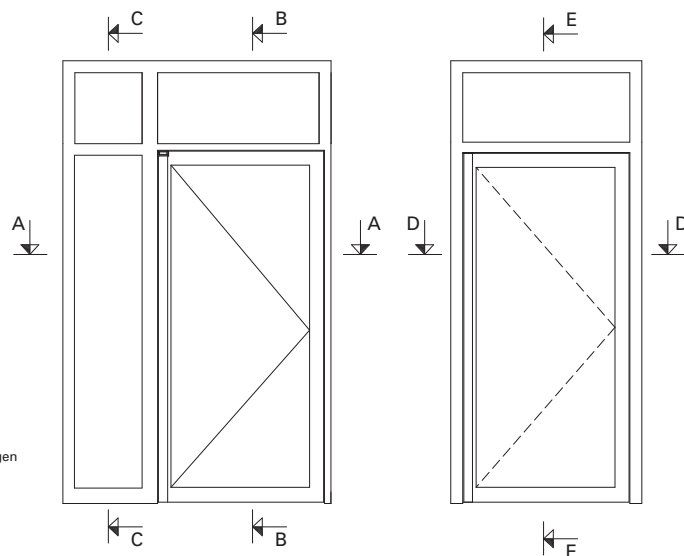
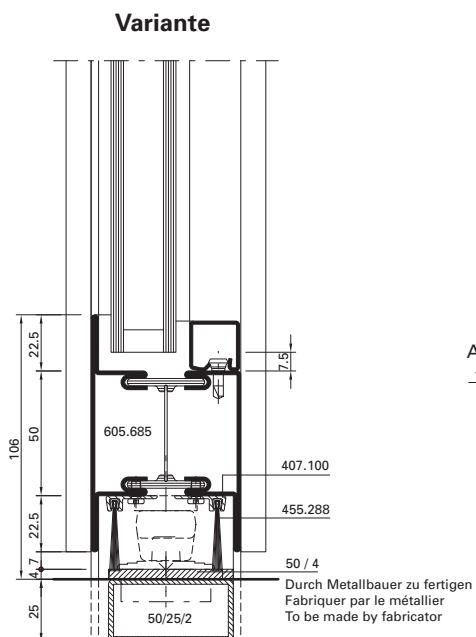
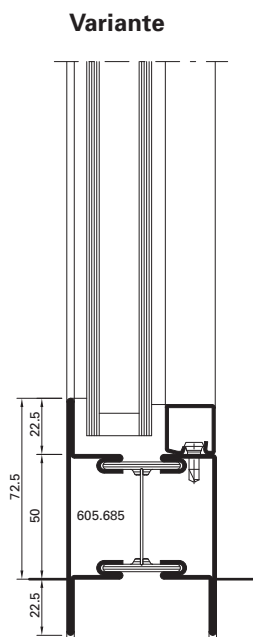
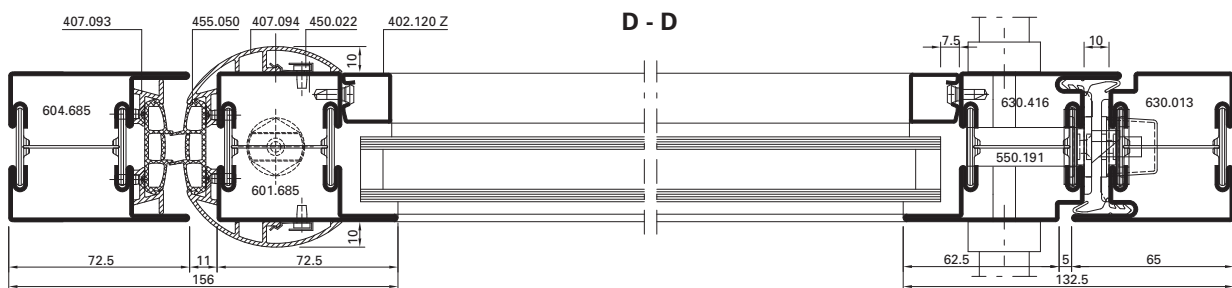
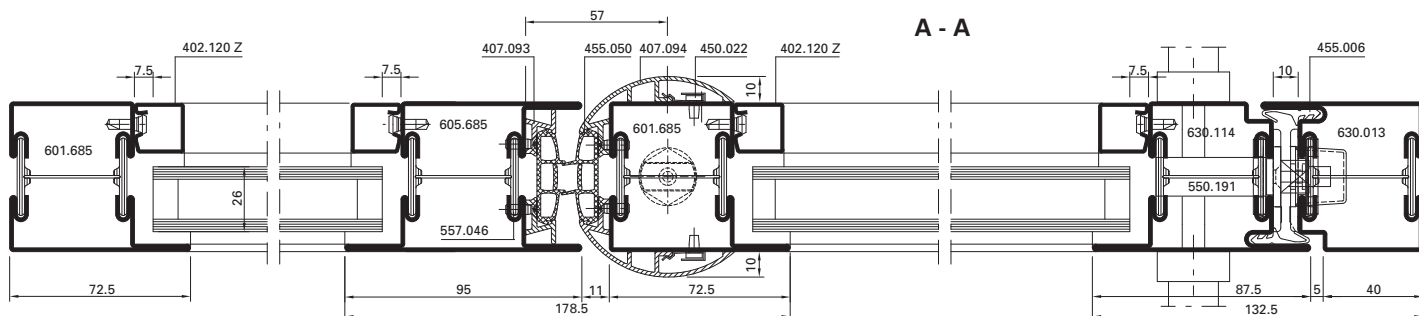
Vantail de porte
 ouvrant vers l'intérieur

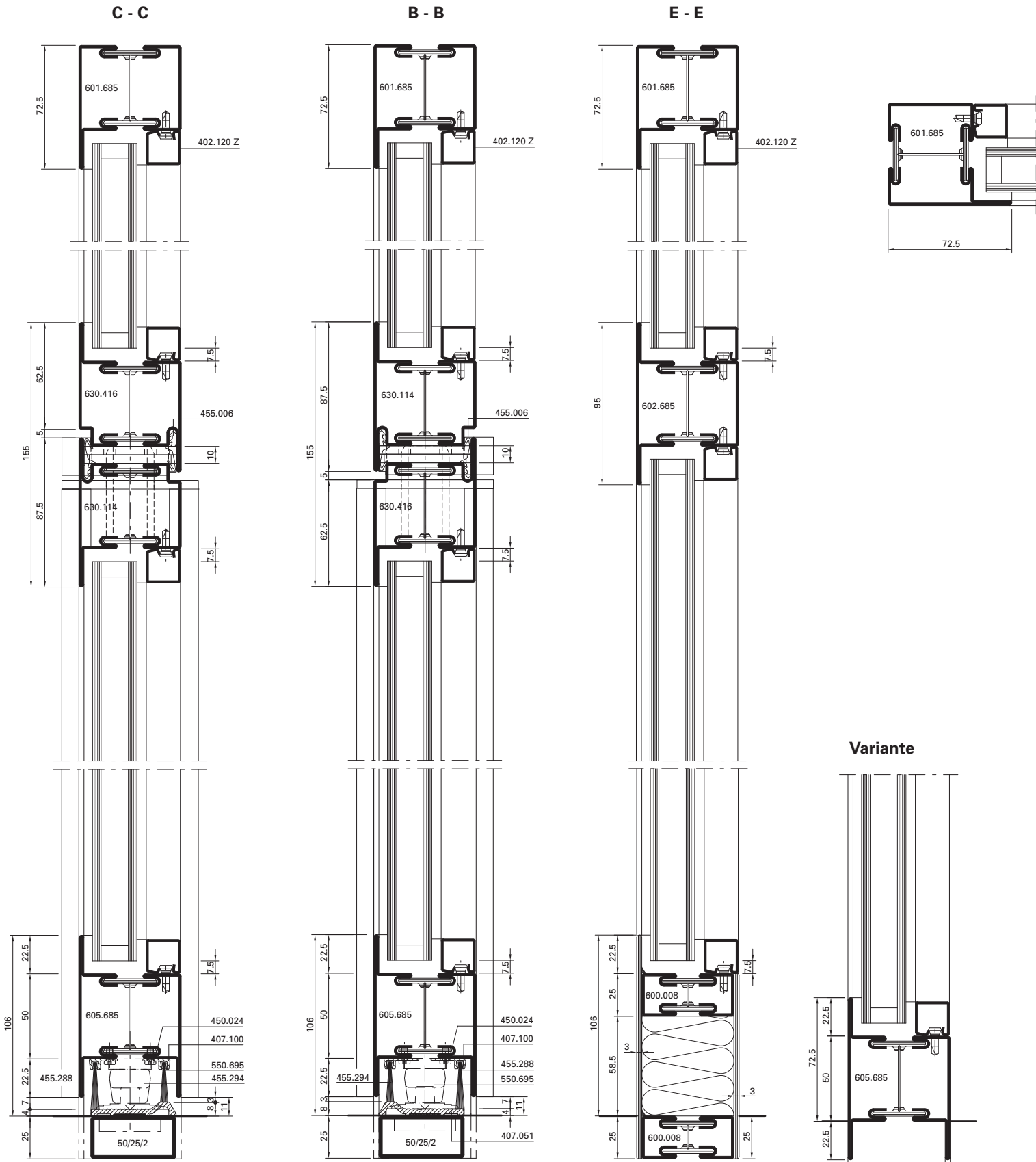
Door leaf opening to the inside



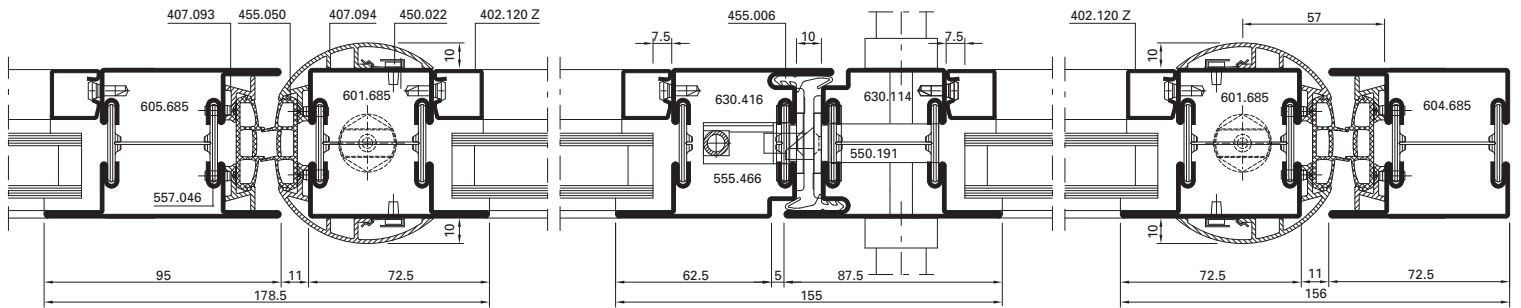




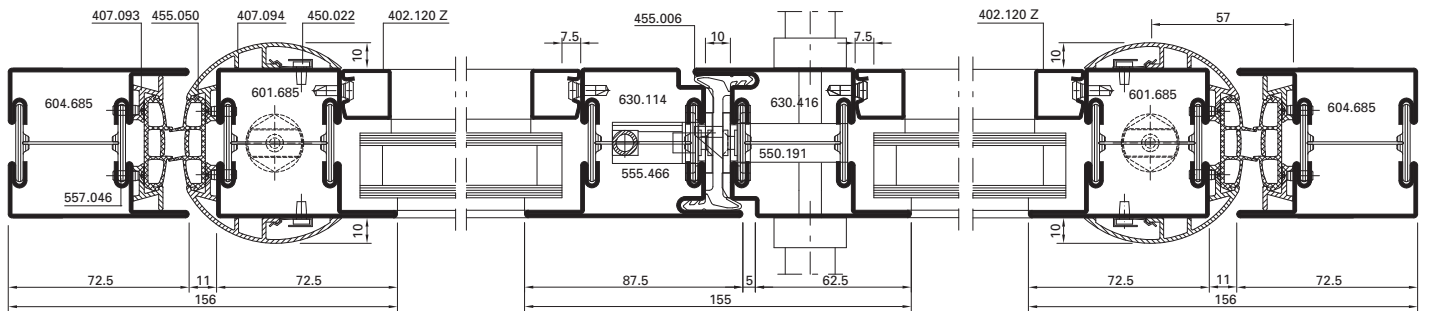




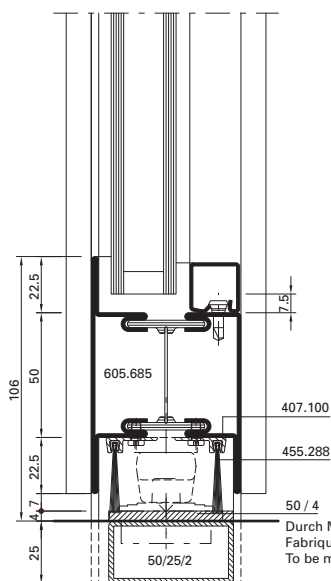
D - D



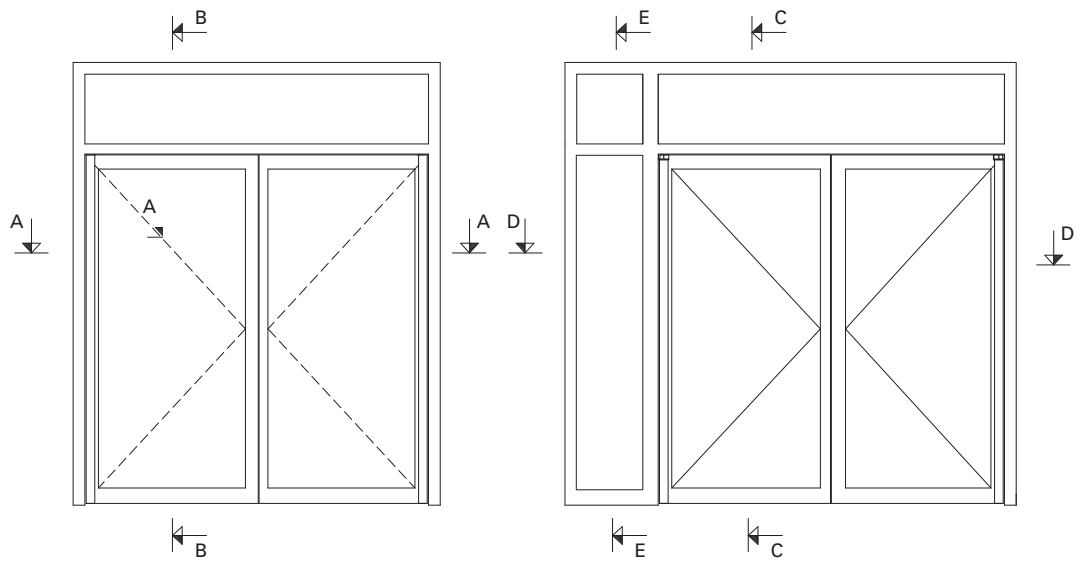
A - A



Variante



Durch Metallbauer zu fertigen
 Fabriquer par le métallier
 To be made by fabricator



Janisol Fingerschutztüre
Janisol porte anti-pince-doigts
Janisol anti-finger-trap door
