



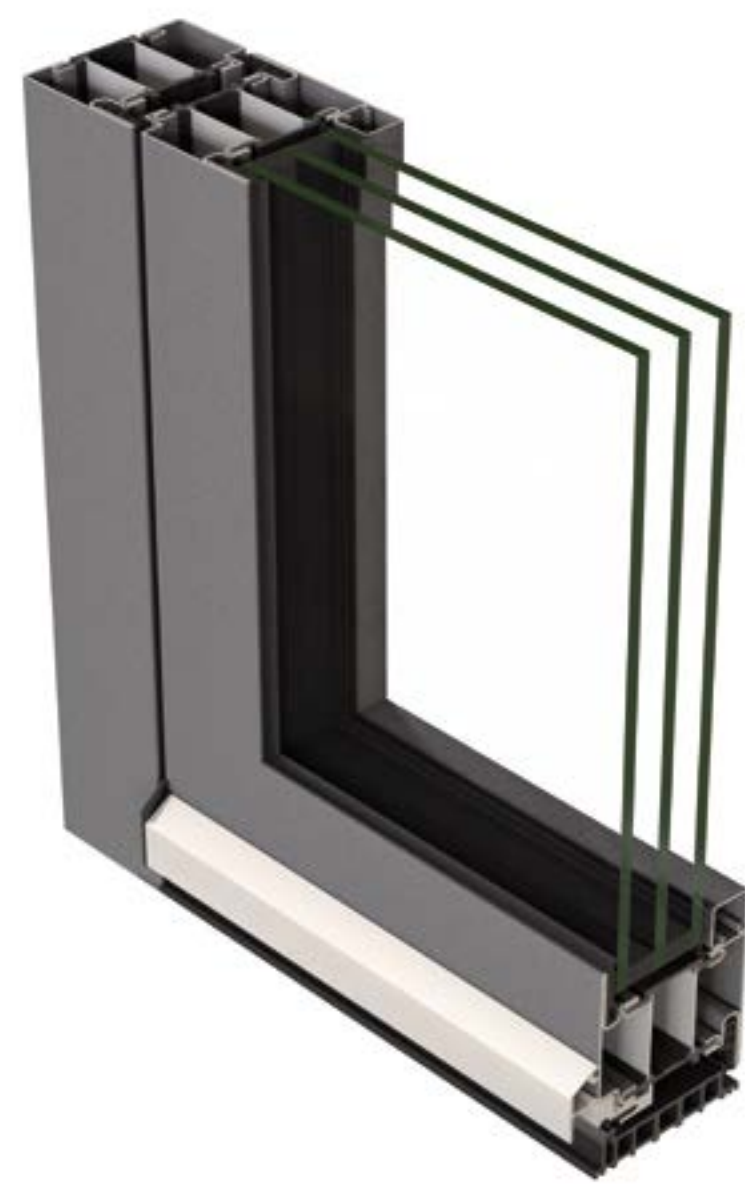
ETH Forschungsgebäude GLC, CH-Zürich



Remsecks Neue Mitte, DE-Remseck am Neckar



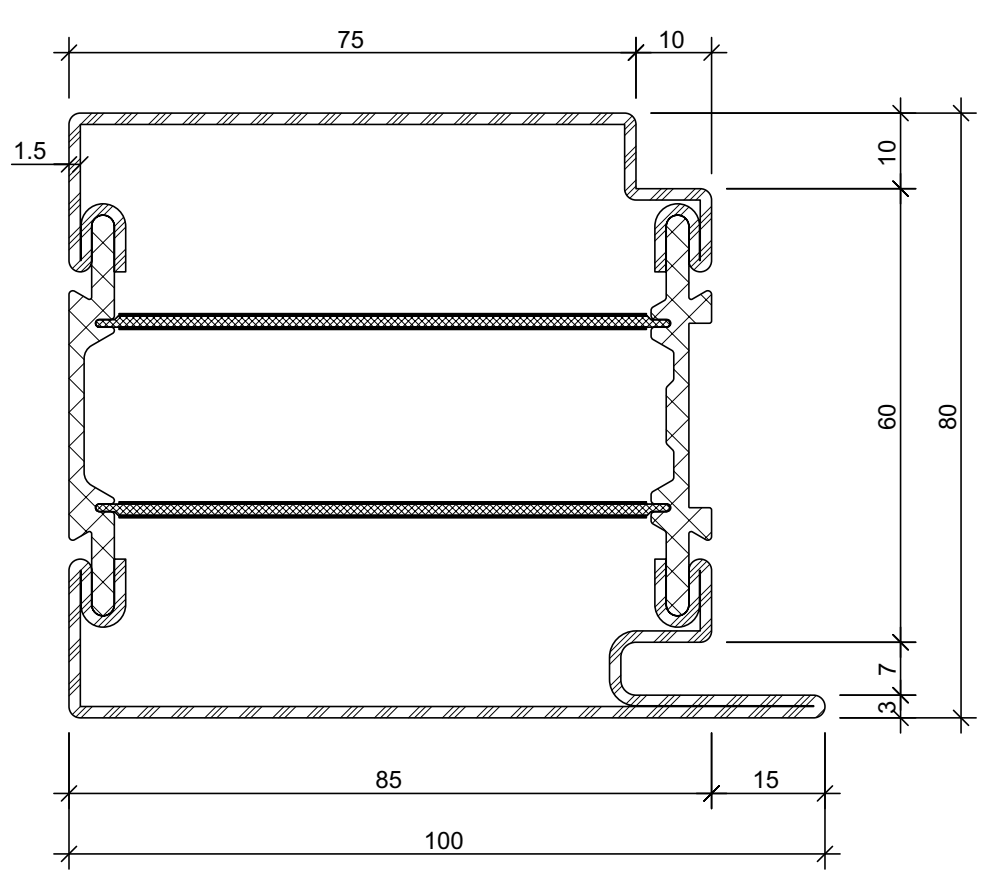
Bibliothek Pisek, CZ-Pisek



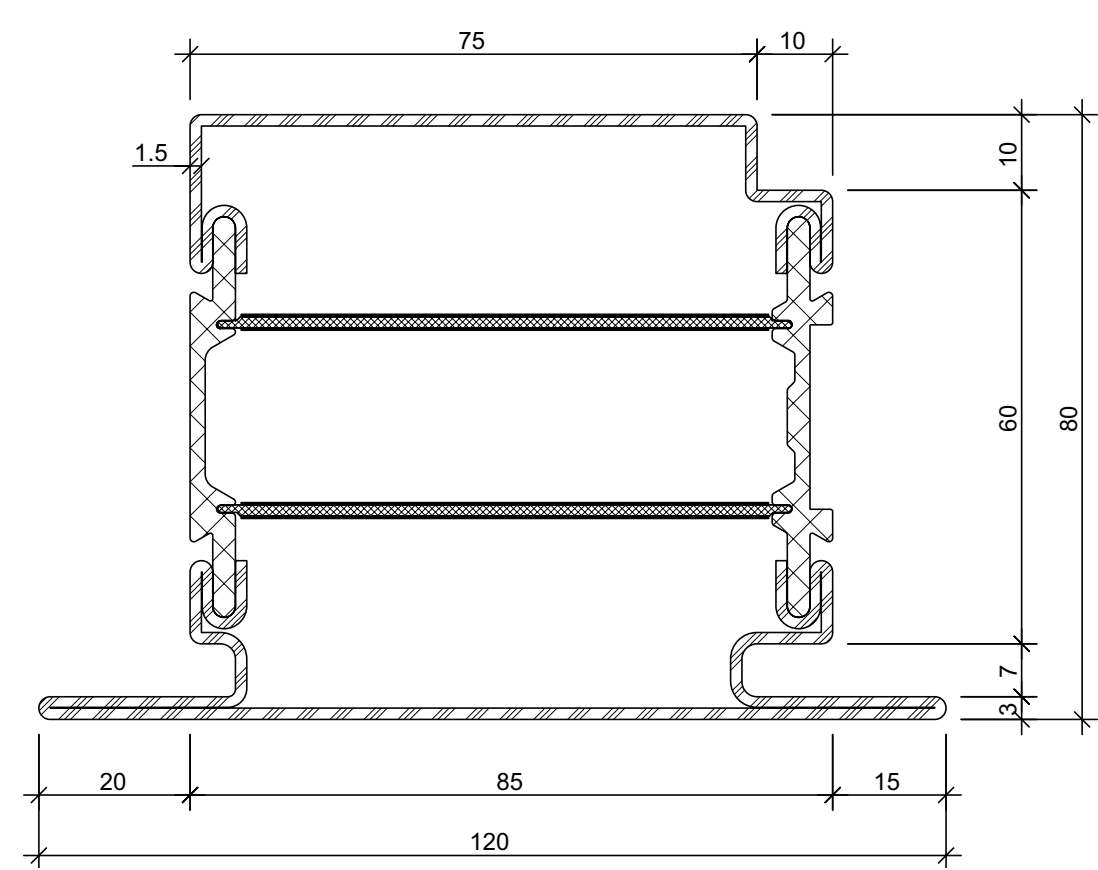
Fenster
Windows
Fenêtres
Finestre

Türe
Doors
Portes
Porte

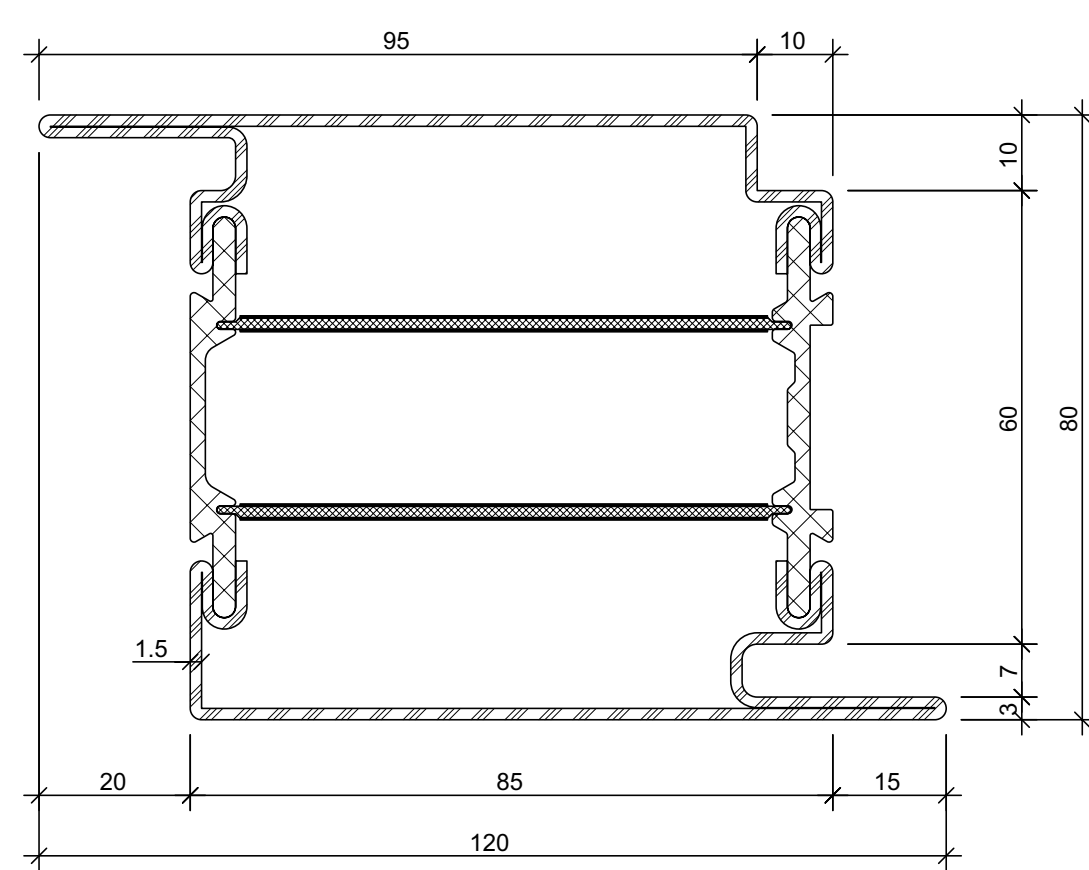
Janisol HI



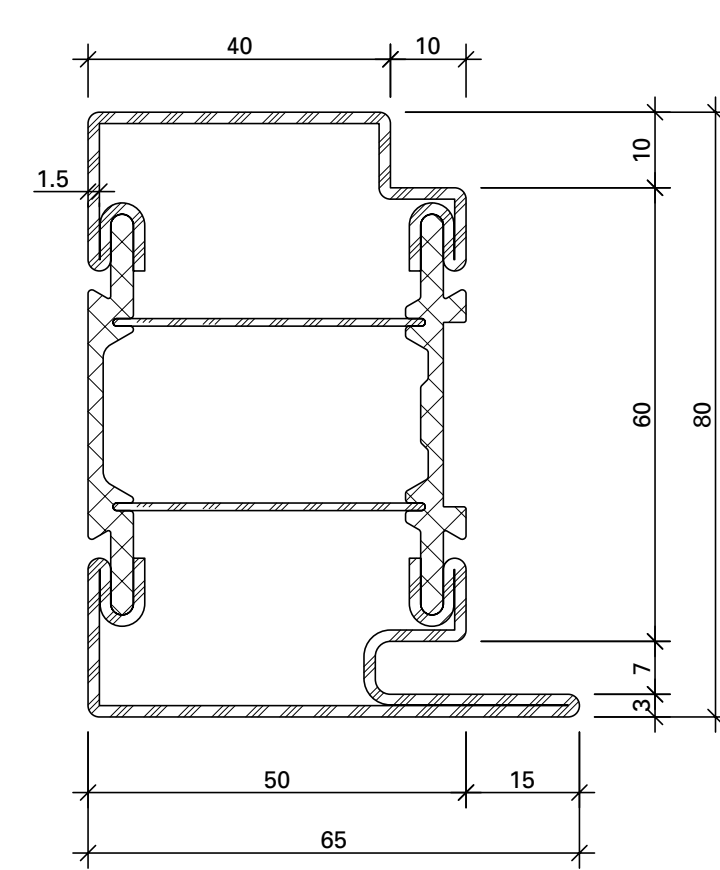
680.016 Z



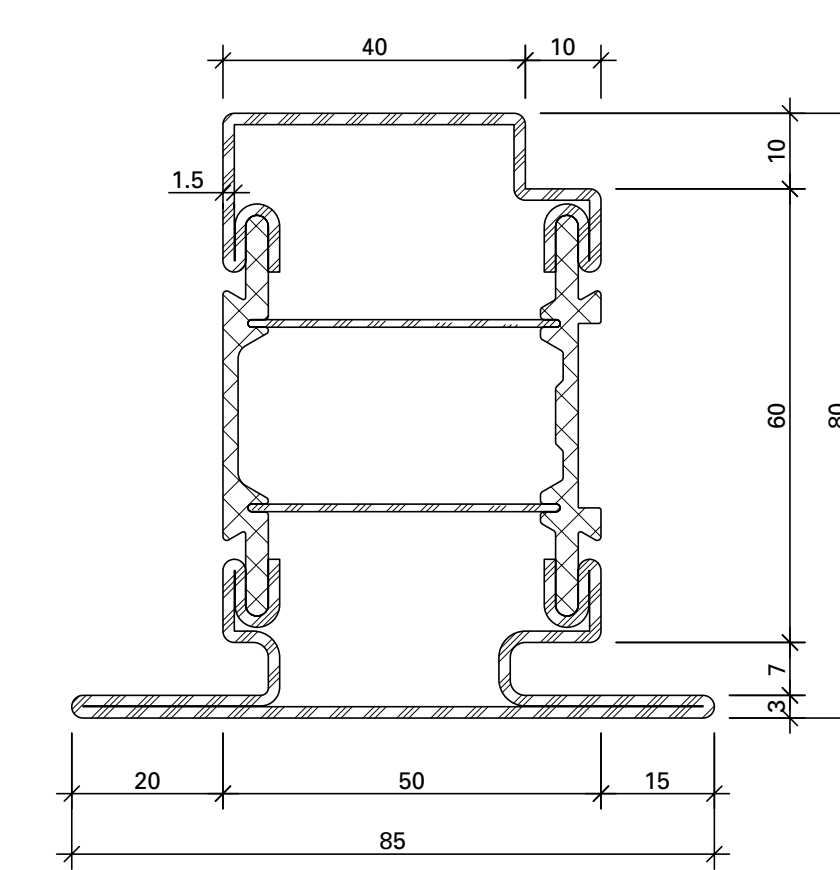
680.115 Z



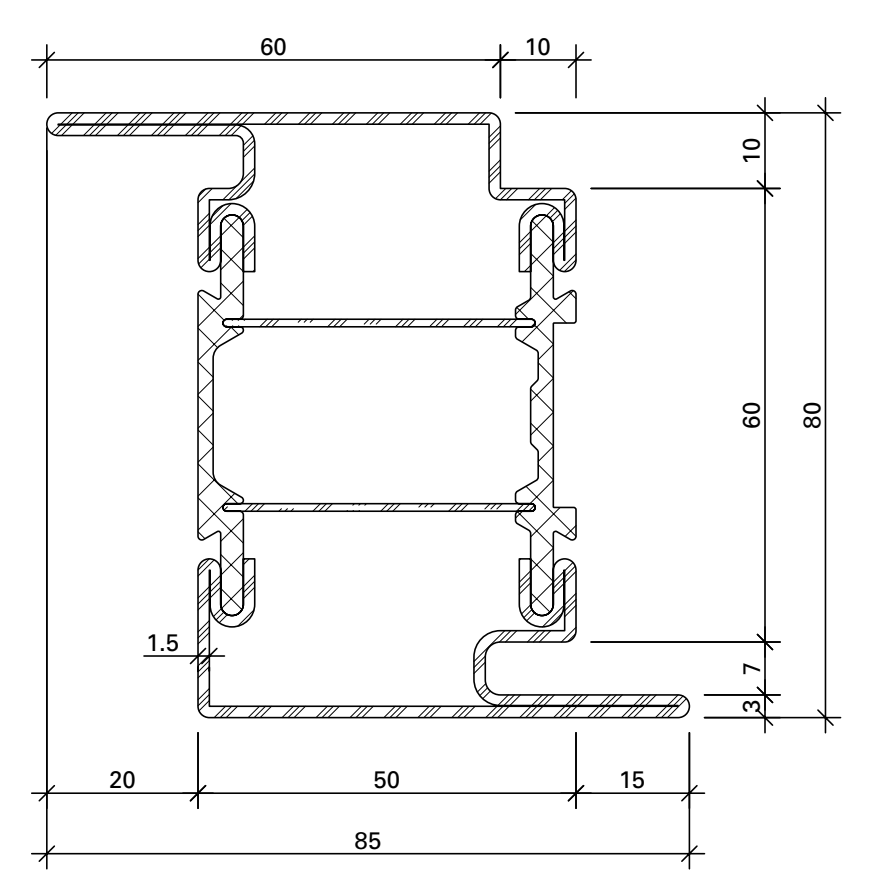
680.417 Z



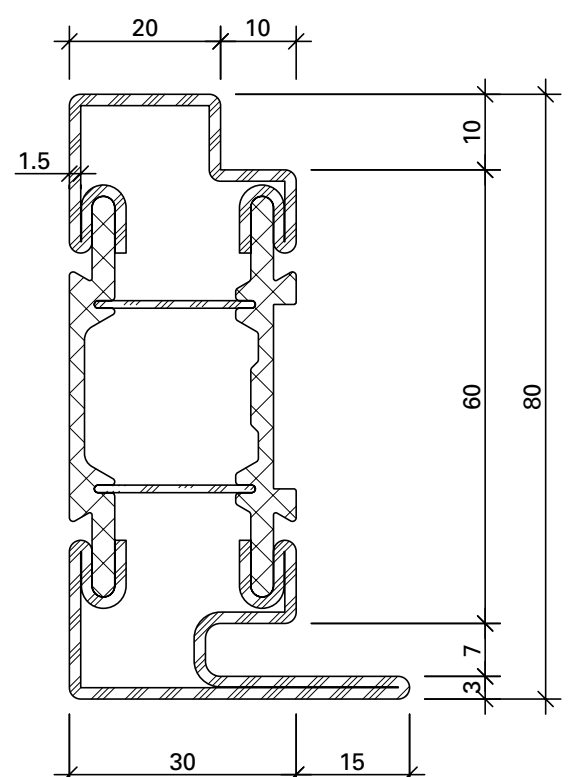
680.013 Z



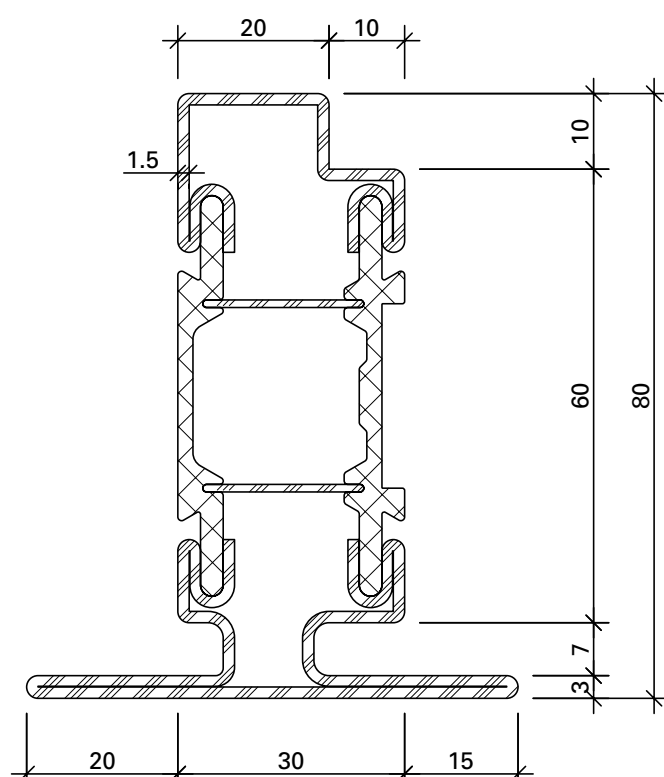
680.114 Z



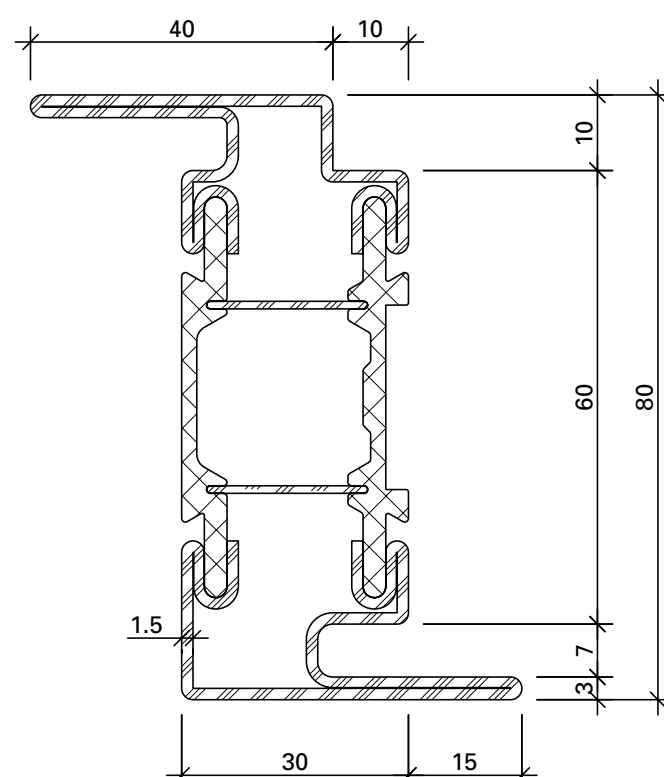
680.416 Z



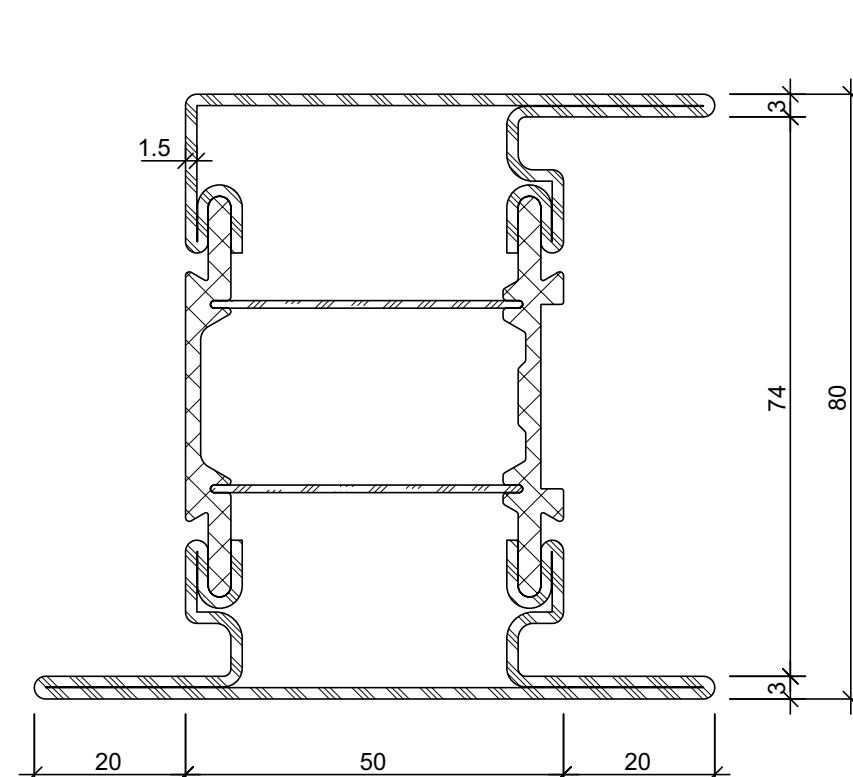
680.010 Z



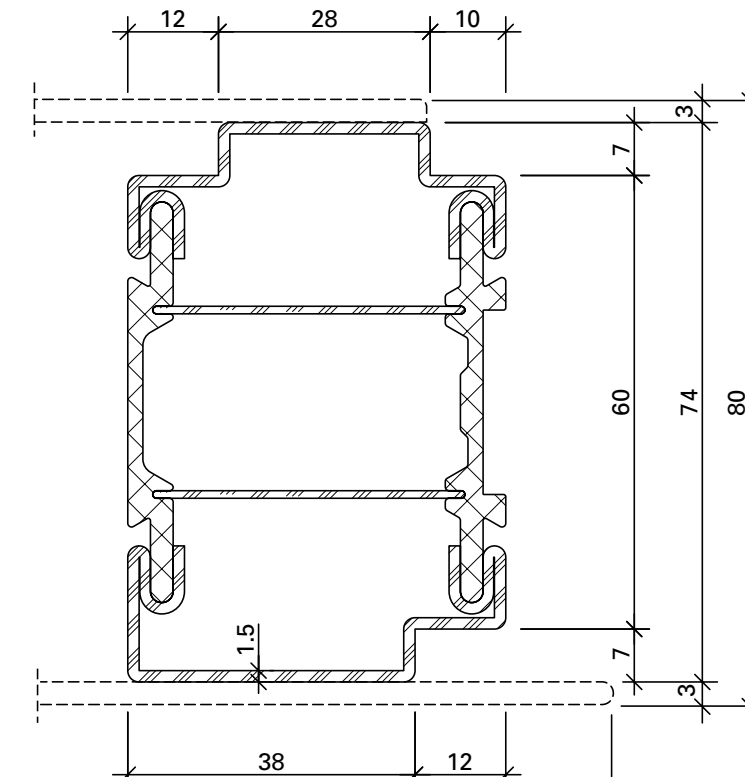
680.110 Z



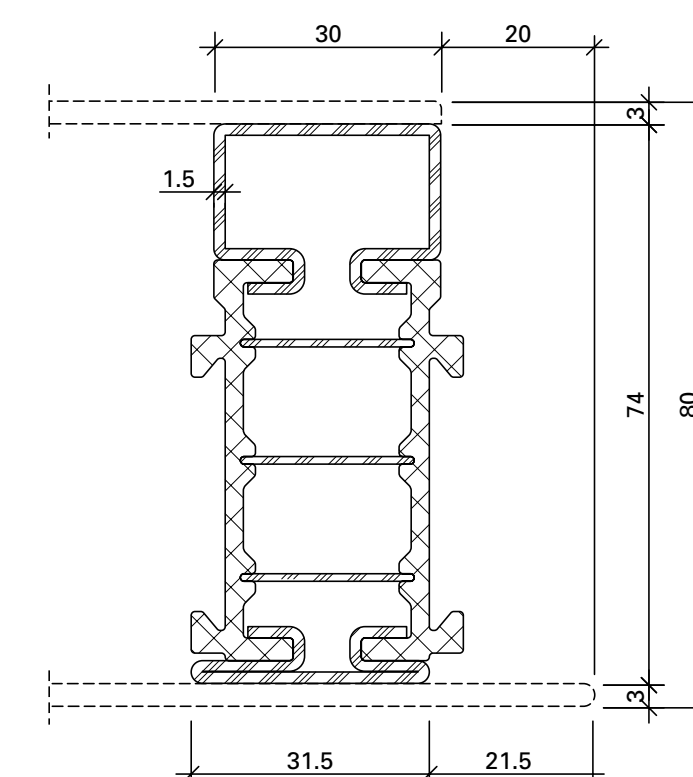
680.411 Z



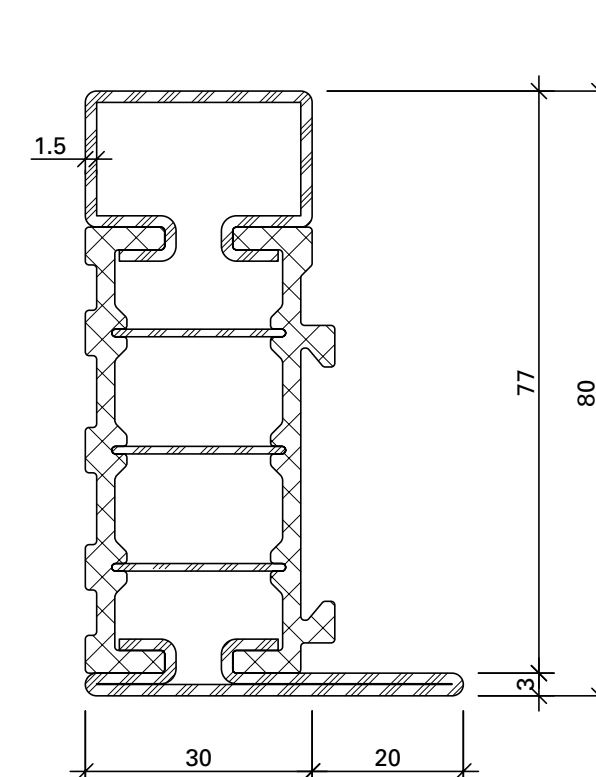
680.652 Z



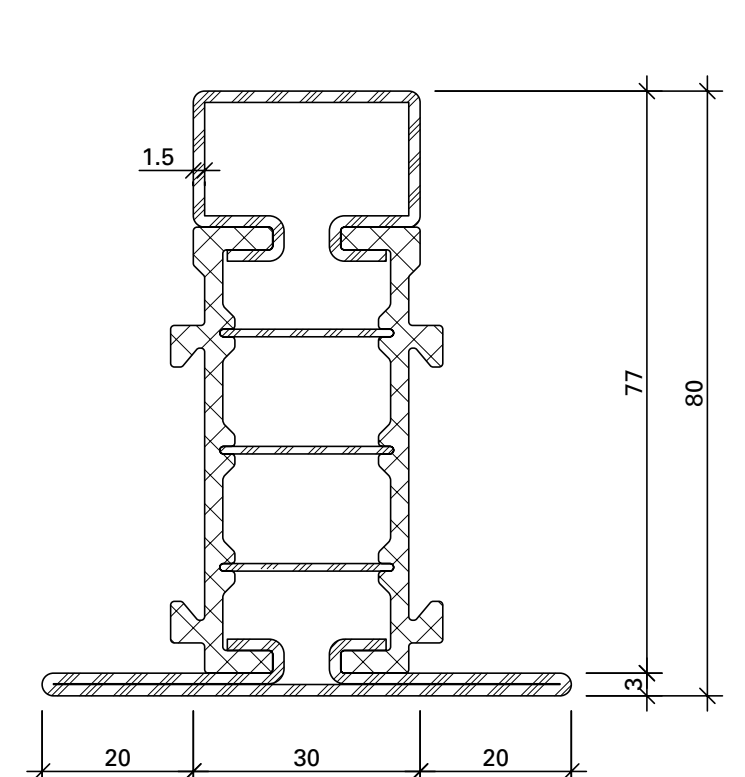
680.051 Z



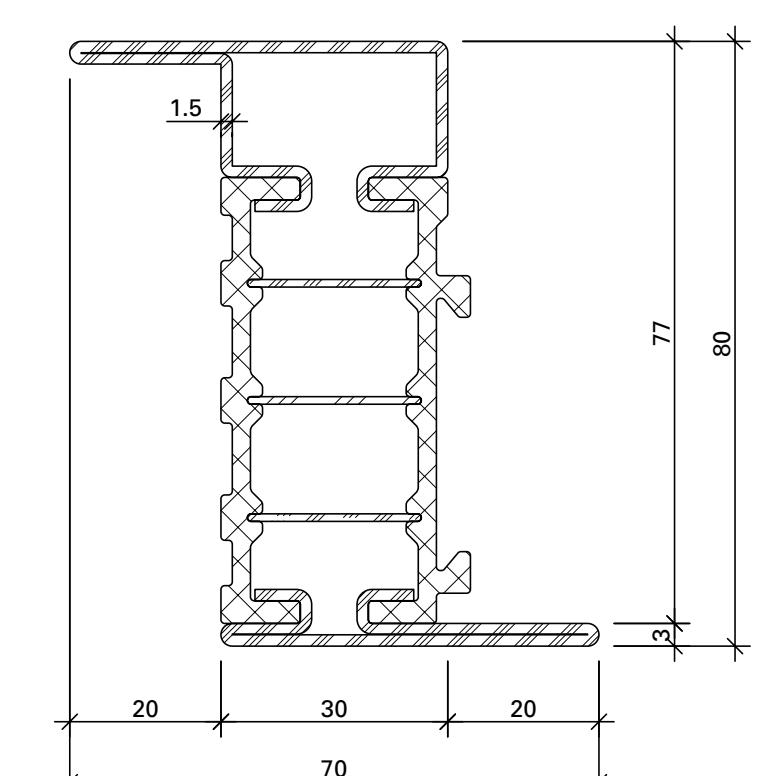
680.060 Z



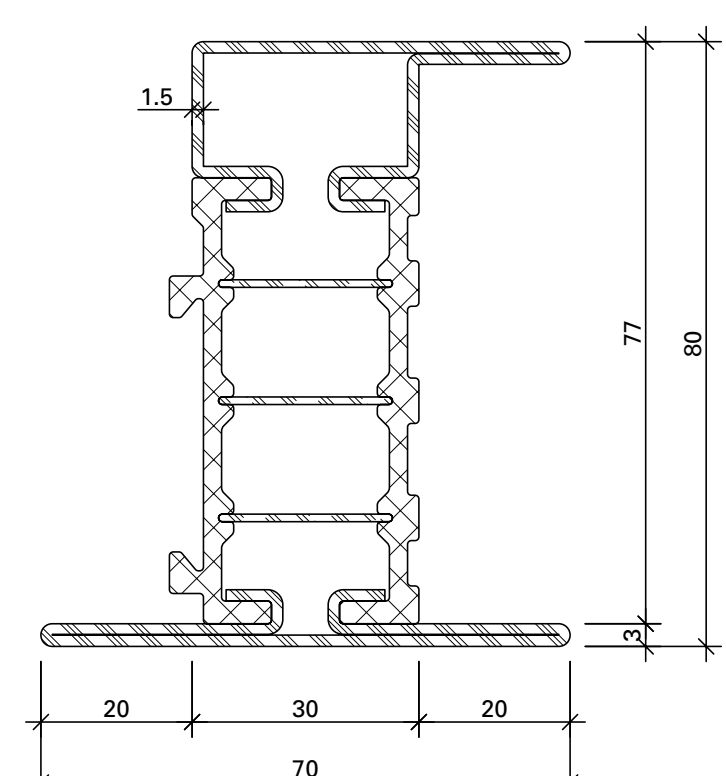
681.630 Z



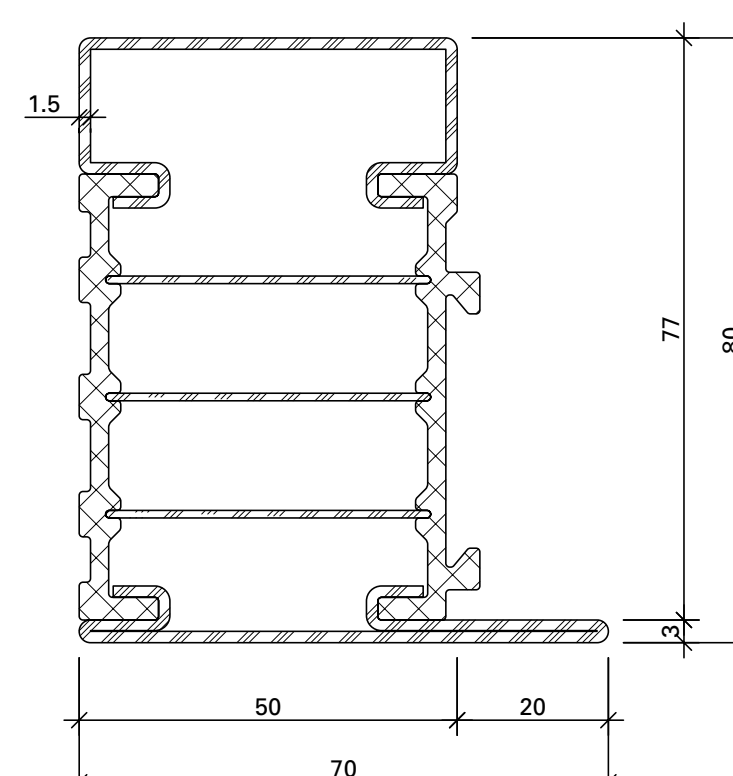
682.630 Z



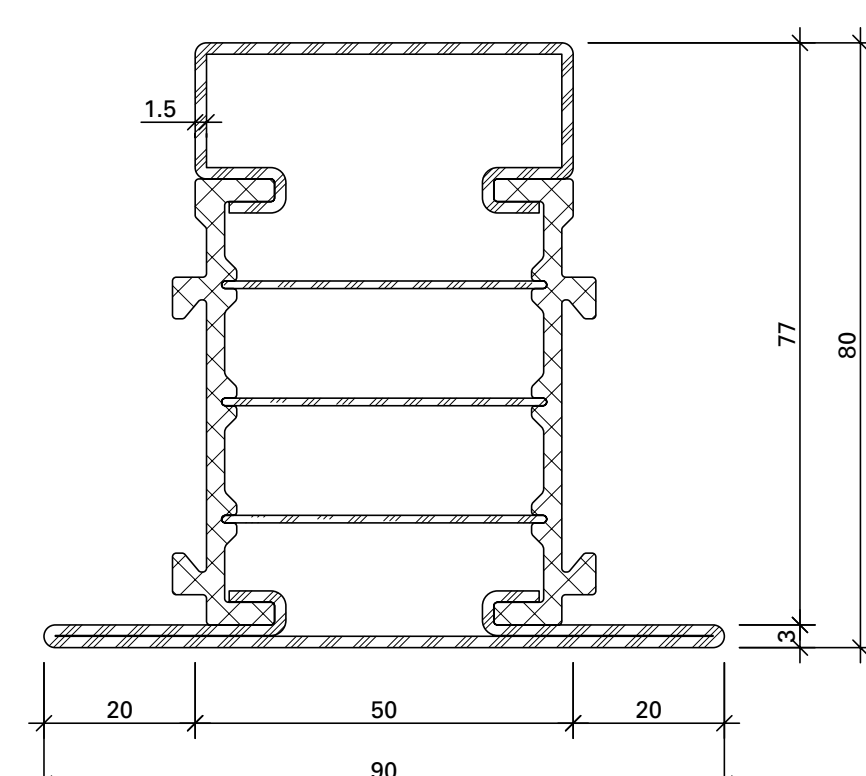
683.630 Z



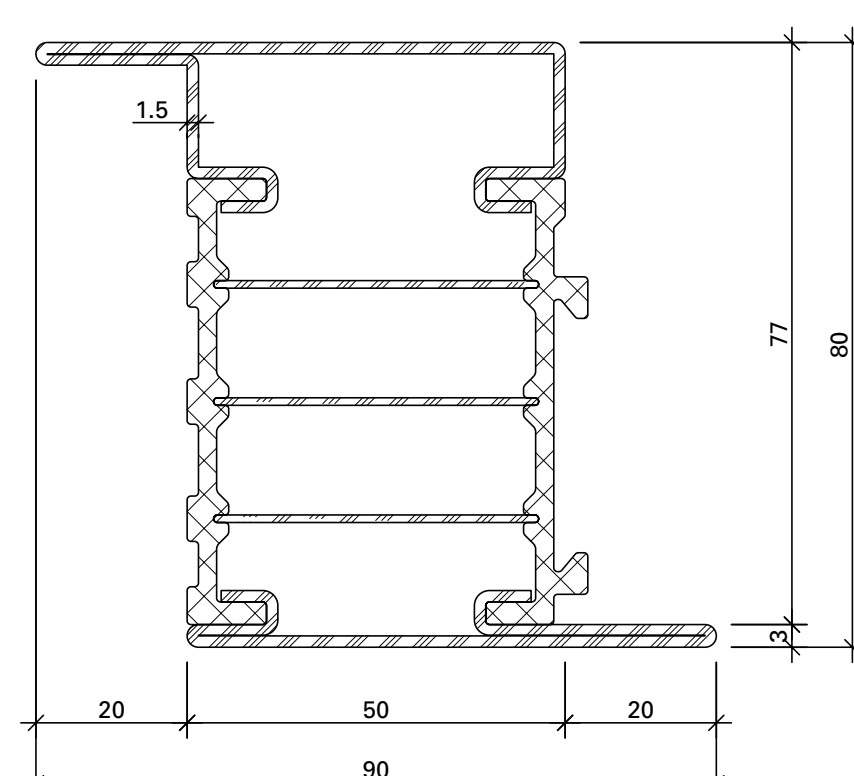
685.630 Z



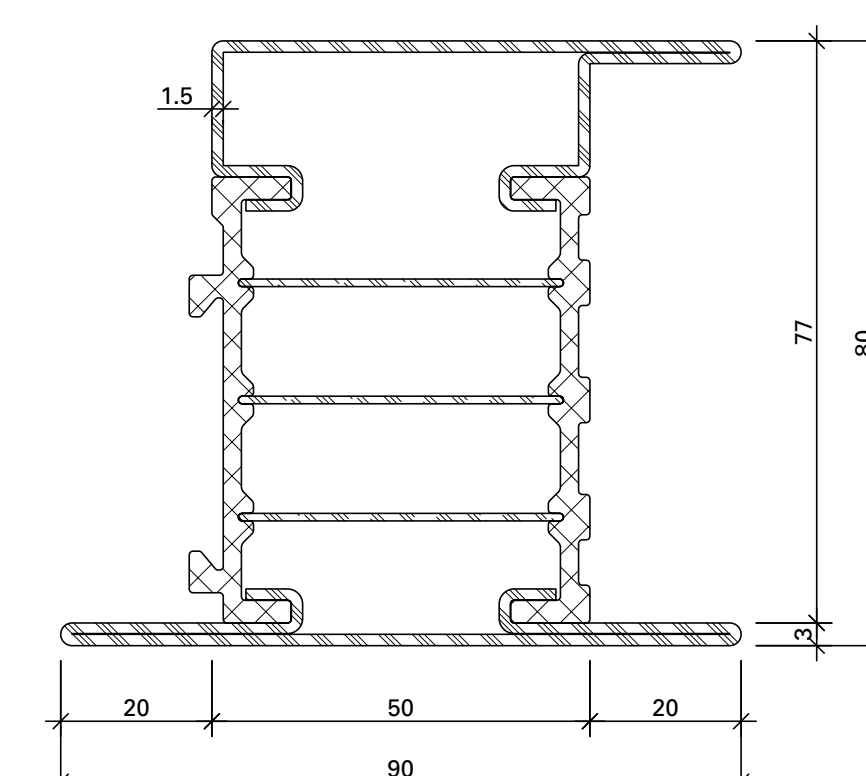
681.650 Z



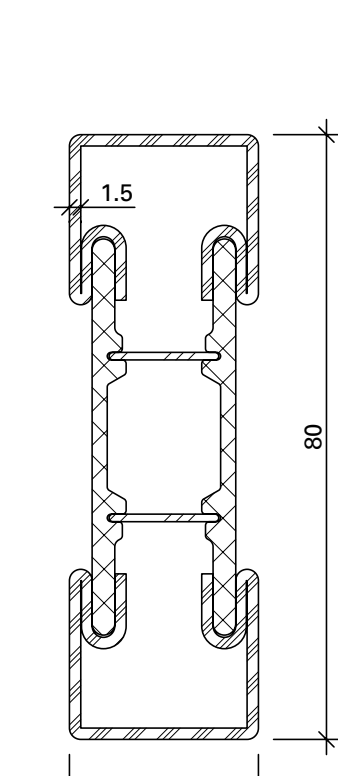
682.650 Z



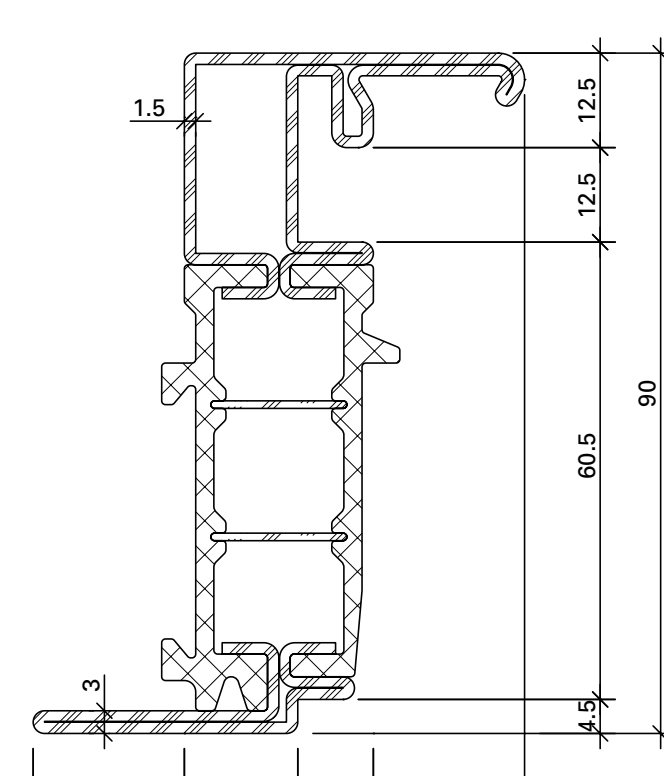
683.650 Z



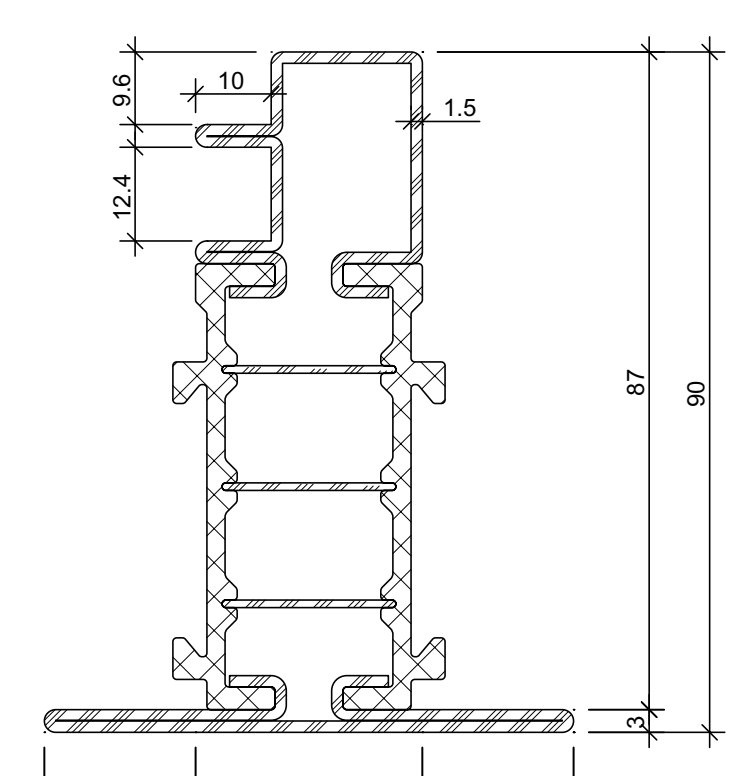
685.650 Z



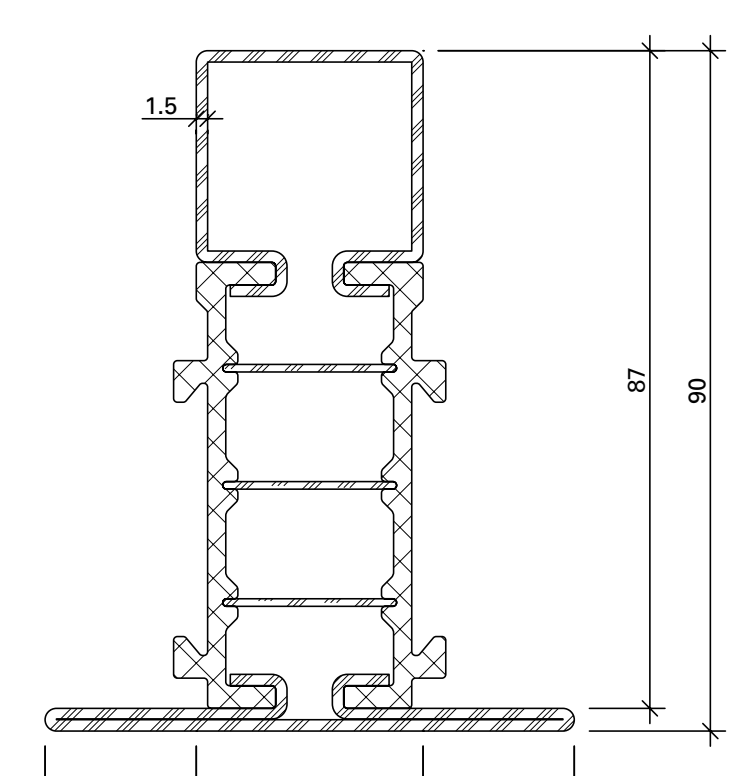
600.012
600.012 Z



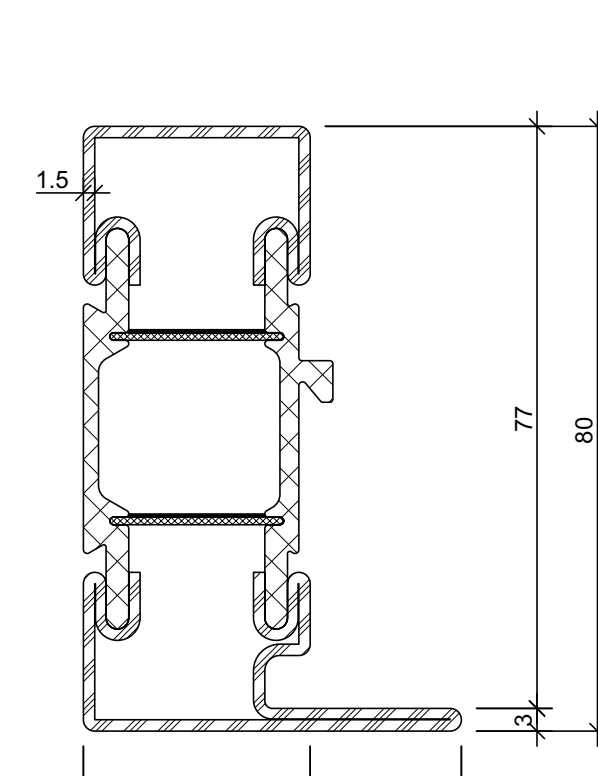
680.900 Z



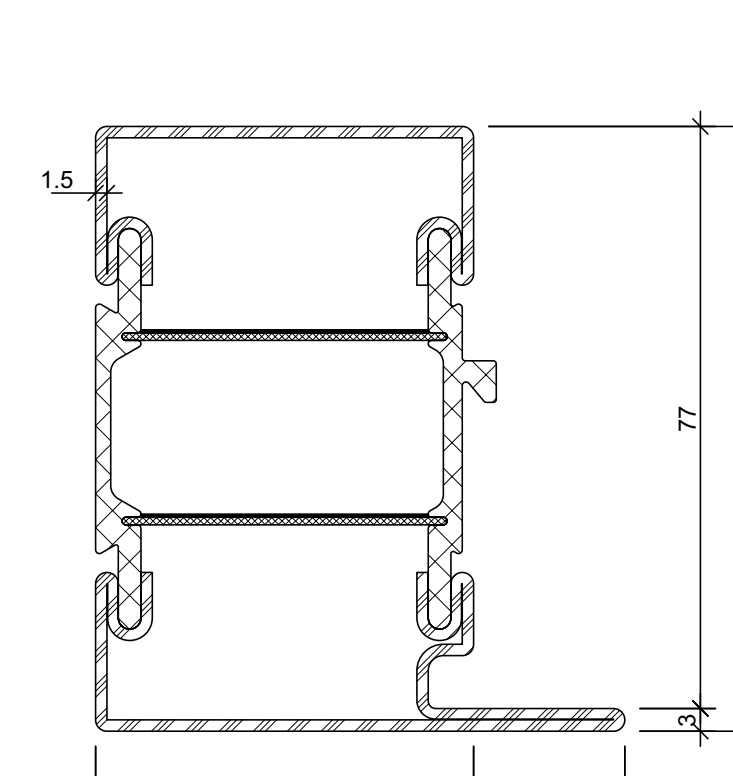
680.901 Z



680.902 Z



681.635 Z



681.655 Z

Werkstoffe
ohne Zusatz = blank
mit Z = bandverzinkter Stahl

Materials
without addition = bright
with Z = strip galvanised steel

Matériaux
sans supplément = brut
avec Z = bande d'acier zinguée

Materiali
senza suffisso = grezzo
con Z = acciaio zincato a caldo in continuo

