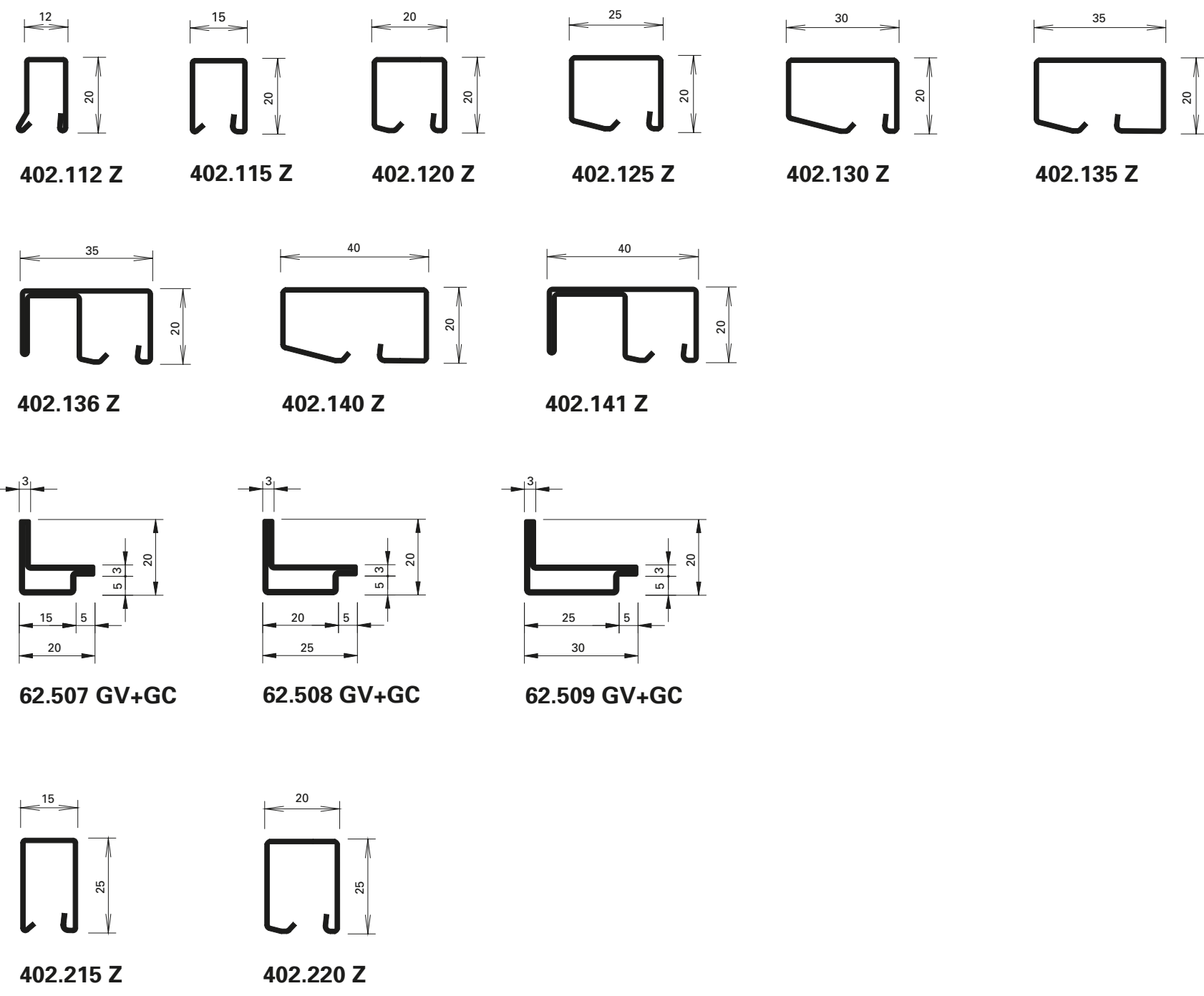
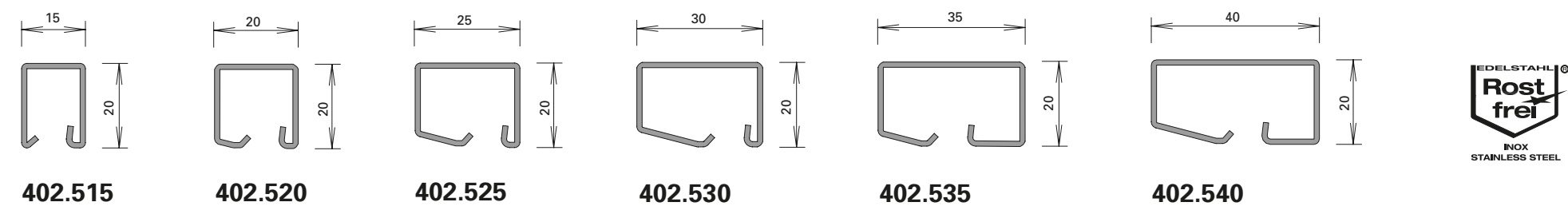


Glisleisten / Parcloses / Glazing beads

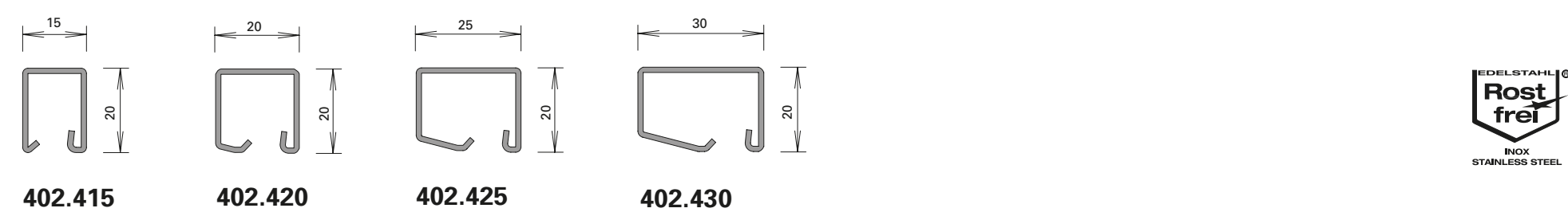
Stahl-Glasleisten / Parcloses en acier / Steel glazing beads



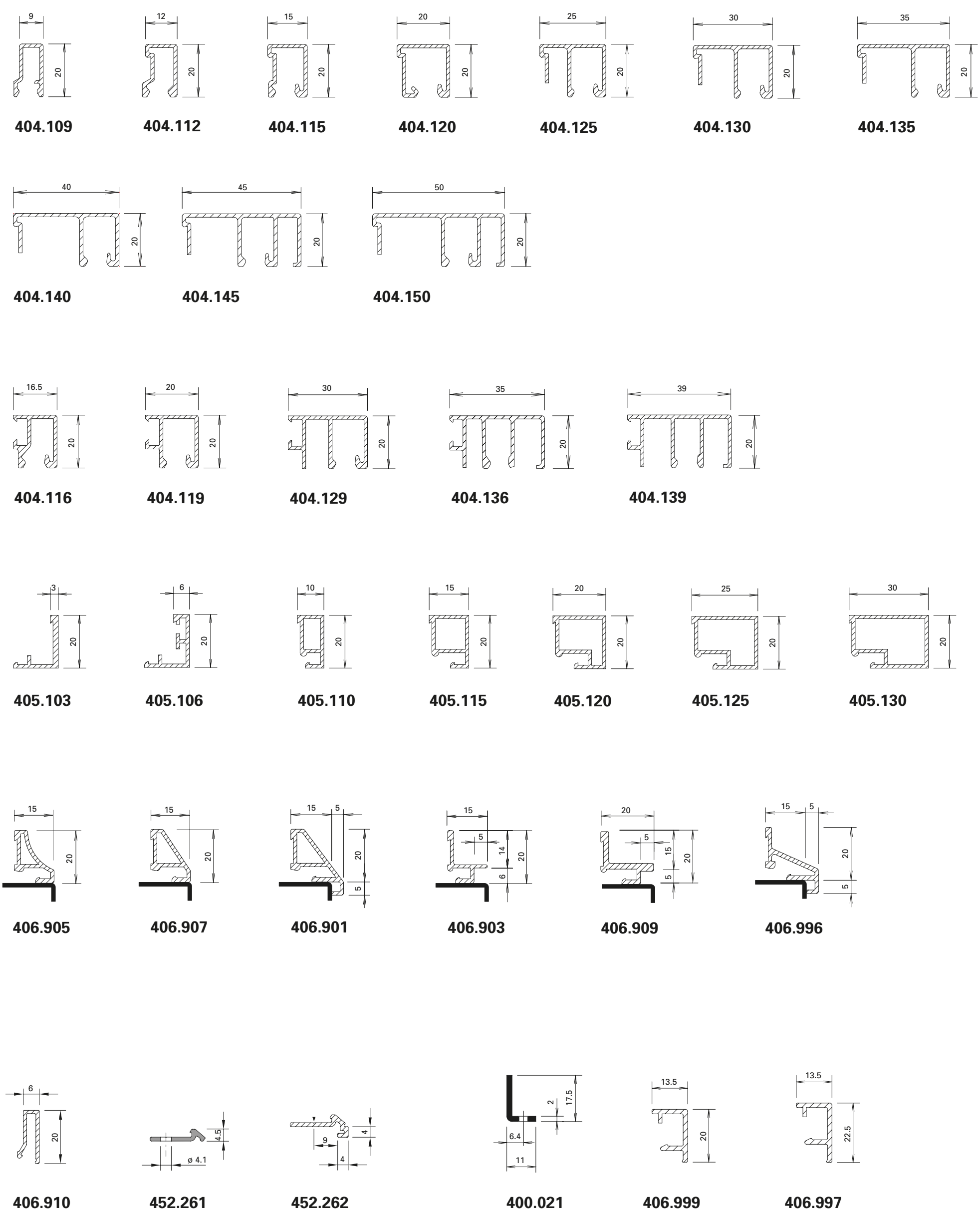
Edelstahl-Glasleisten / Parcloses en acier Inox / Stainless steel glazing beads (1.4401)



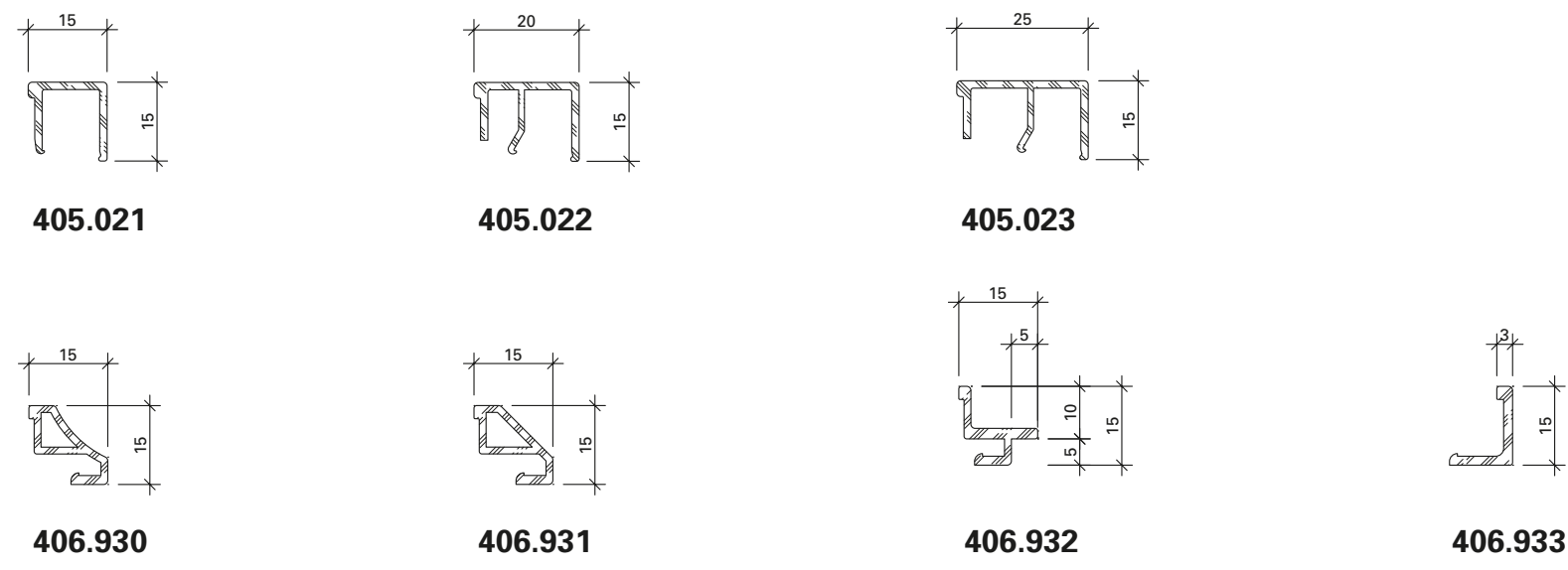
Edelstahl-Glasleisten / Parcloses en acier Inox / Stainless steel glazing beads (1.4301)



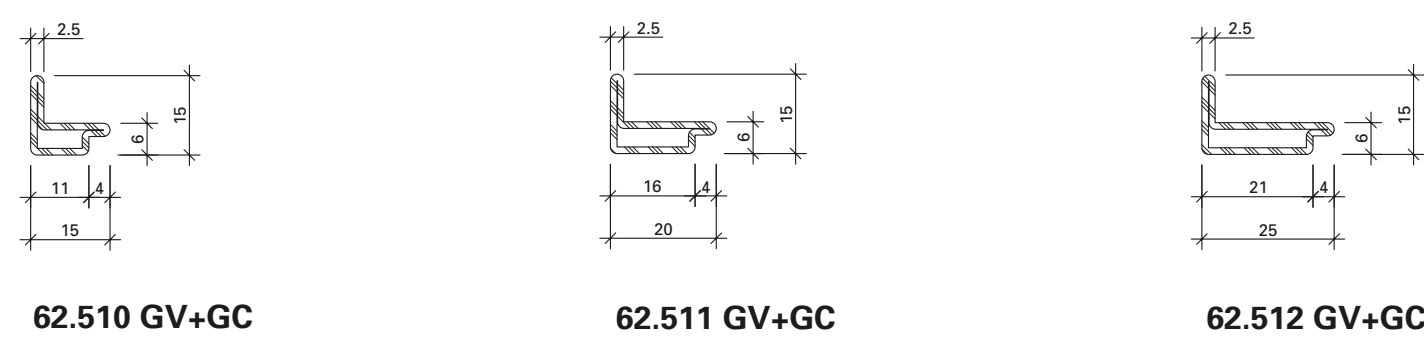
Aluminium-Glasleisten / Parcloses en aluminium / Aluminium glazing beads



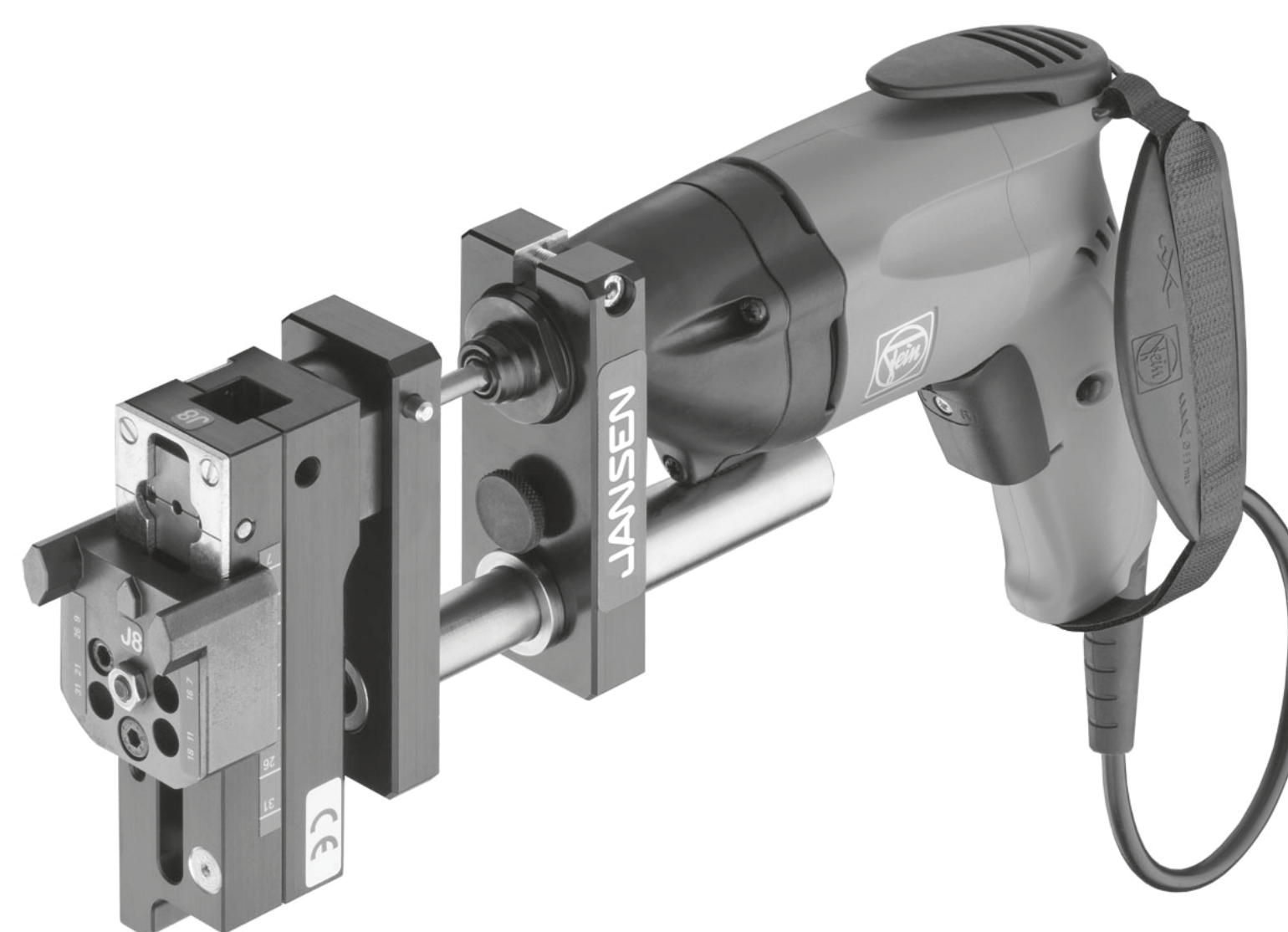
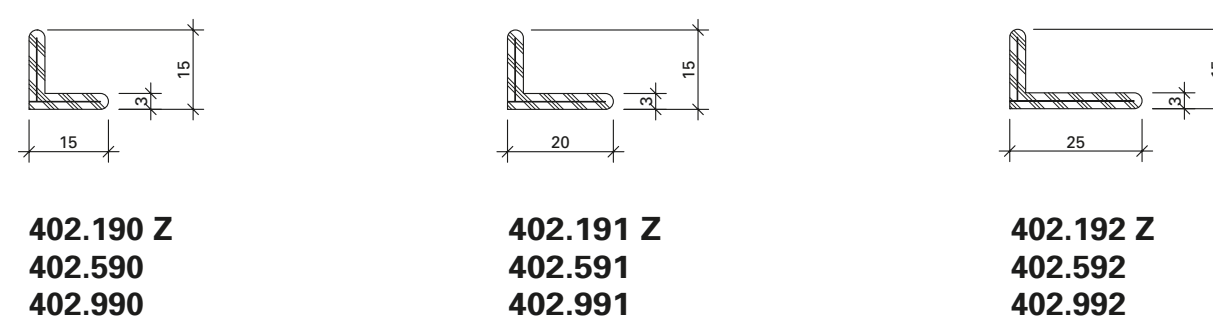
Aluminium-Glasleisten / Parcloses en aluminium / Aluminium glazing beads



Stahl-Glasleisten / Parcloses en acier / Steel glazing beads



Glasleisten in Stahl, Edelstahl und Corten Parcloses en acier, acier Inox et Corten Steel, stainless steel and Corten glazing beads



499.001
Befestigungsset
zum Versetzen der magazinierten
Befestigungs-Knöpfe 450.007/008
VE = 1 Set

499.001
Machine à poser les boutons de parcloses
pour le déplacement des boutons de
fixations 450.007/008 emmagasinés
UV = 1 set

499.001
Fastening set
for placing magazine fixing
studs 450.007/008
PU = 1 set

450.007
Befestigungsknopf
Edelstahl, inkl. Schraube
VE = 100 Stück
Bouton de fixation
UV = 50 magasins à 10 pièces
Fastening stud
PU = 50 magazines with 10 studs

450.008
Befestigungsknopf
Edelstahl, inkl. Schraube
VE = 400 Magazine à 10 Knöpfe
Bouton de fixation
UV = 400 magasins à 10 pièces
Fastening stud
PU = 400 magazines with 10 studs

450.006
Befestigungsknopf (kurz) SR1
VE = 100 Stück
Bouton de fixation (court) SR1
UV = 100 pièces
Fastening stud (short) SR1
PU = 100 pieces

450.025
Befestigungsknopf
Edelstahl
VE = 100 Stück
Bouton de fixation
en acier Inox
UV = 100 pièces
Fastening stud
stainless steel
PU = 100 pieces

450.022
Befestigungsfeder
Edelstahl, inkl. Schraube
VE = 100 Stück
Ressort de fixation
acier inox, vis inclus
UV = 100 pièces
Fixing spring
stainless steel, incl. screw
PU = 100 pieces

450.020
Befestigungsknopf
Kunststoff
VE = 100 Stück
Bouton de fixation
matière plastique
UV = 100 pièces
Fastening stud
plastic
PU = 100 pieces

450.021
Schraube M3x12
Edelstahl, inkl. Schraube
VE = 100 Stück
Vis M3x12
acier zingué
UV = 100 pièces
Screw M3x12
galvanized steel
PU = 100 pieces

450.023
Befestigungsfeder
Edelstahl, mit selbstgewindender Schraube
VE = 100 Stück
Ressort de fixation
acier inox, avec vis autotaraudeuse
UV = 100 pièces
Fastening spring
stainless steel, with self-tapping screw
PU = 100 pieces