



Jansen Art'15

Zaprojektowane dla wymagających wnętrz
A design for upmarket interiors

KÖNIGSTAHL

JANSEN
Steel Systems

Profile dla wymagających

Jansen Art'15 to wynik wieloletniej współpracy z najlepszymi architektami w Europie. Pracując nad wyjątkowymi, przemyślanymi w każdym szczególe rozwiązaniami, projektanci często sięgają po zaawansowane technicznie systemy okien i drzwi z profili stalowych. Jansen Art'15 to ekskluzywny dodatek do eleganckich budynków i klimatycznych wnętrz. Nieizolowane, niezwykle smukłe profile dają szerokie pole do kreatywnego projektowania pomieszczeń, zarówno w istniejących, rewitalizowanych jak i nowoczesnych budynkach.

A new steel profile system for those with a premium life philosophy

Jansen Art'15 is the result of years of collaboration with Europe's top architects. When bringing to life truly one-of-a-kind projects that are planned down to the finest details, world-class designers use Jansen steel windows, doors and façades. Jansen Art'15 is an exclusive addition to these elegant profile systems for private interiors. The uninsulated steel profile system is perfect for the interior design of both existing buildings and new builds and provides owners, architects and metal fabricators with room to generate creative ideas.







Poczuć wnętrze w inny sposób

Naturalne światło harmonijnie współgrające z przestrzenią wewnątrz domu to czynnik, który odpowiada za komfort użytkowników, dając jednocześnie poczucie intymności i spokoju. Dobrze zaprojektowane pomieszczenia podzielone delikatnymi transparentnymi przegrodami z cienkich profili stalowych Jansen Art'15, cieszą zarówno estetyką jak i doskonałą funkcjonalnością pomieszczeń. Zminimalizowana szerokość profili daje wyjątkowy efekt lekkości wyznaczając nowe standardy projektowania wnętrz.

Experience space the sophisticated way

Space and light penetration are important features which bring about a feeling of 'home'. When breathtaking rooms are divided by partitions which merge seamlessly into one another, it is possible to enjoy uninterrupted comfort at home. The reduced external face widths of Jansen Art'15 allows for a unique design and sets new standards for the interior too. The Art'15 double doors provide the interior with an exclusive ambiance and an unprecedented feeling of space.



Świetlisty design

Wielbiciele «Haute Couture» i «Haute Cuisine», dzięki Jansen Art'15 mogą kreować teraz także świat «Haute Design». Przegrody Jansen Art'15 oddzielają obszary mieszkania o różnych funkcjach, zapewniając jednocześnie niezwykle poczucie otwartej świetlistej przestrzeni. Drzwi tego systemu mogą być odpowiednio uszczelnione, zapewniając harmonijne połączenie estetyki i komfortu użytkowania. Uciążliwe przenikanie hałasów lub zapachów pomiędzy sąsiednimi pomieszczeniami odchodzi w przeszłość.

An aesthetic and transparent feeling of space

Inspired by «Haute Couture» and «Haute Cuisine», you can experience the unique world of «Haute Design» with the slimline profiles of Jansen Art'15 profiles. These doors may be completely sealed and thereby create perfect harmony between aesthetics and comfort. As a result of improved acoustic and odour barriers, you can experience a completely new living experience. Sound and odour emissions become a thing of the past.

You can enjoy a breathtaking and transparent sense of space and consequently experience a high level of wellbeing. Jansen Art'15 doors and partitions separate the entrance hall from the living space, the kitchen from the dining area, or the home office from the living room, all while ensuring generous open space is preserved.

Komfort i styl na co dzień

System smukłych profili stalowych daje architektom nowe możliwości realizacji wizji wnętrz. Jest to szczególnie ciekawa propozycja w projektach, gdzie design jest dominującym oczekiwaniem. Przejrzystość, lekkość i przemyślana surowość przegród i drzwi systemu Jansen Art'15, dzięki dobrym właściwościom akustycznym i nowoczesnej technologii współgrają z komfortem użytkowania.

Style and comfort, even in day- to-day work

The uninsulated profile system for interiors expands the scope of ambitious architects' creative interior design in design-oriented villas, shops or professional spaces. Transparency and understatement are brought together in perfect symbiosis thanks to the acoustic properties of steel and the sophisticated door technology.







Smukłość i trwałość najwyższej jakości

Jansen Art'15 to idealne połączenie materiału, estetyki i funkcji. Szeroka gama profili daje możliwość optymalnego ich doboru w zależności od wymagań użytkownika oraz zastanego bądź projektowanego otoczenia. Dla przegród stałych, przy widocznej szerokości profili 25 do 40mm i głębokości 50mm, zapewniona jest wciąż stabilność lekkiej i transparentnej konstrukcji. Stal jest postrzegana pozytywnie między innymi dzięki takim cechom jak stabilność i długowieczność. Ponadto materiał ten jest produktem wyjątkowo przyjaznym środowisku - może być w 100% poddany recyklingowi. Ekologia i trwałość to wartość dodana w zrealizowanym projekcie. Stal jest słusznie uważana za materiał przyjazny idei zrównoważonego budownictwa.

Slimline steel profiles of the highest standards

Jansen Art'15 is the ideal bridge between materials and efficiency. The wide variety is perfect for renovating a modern residential property. With the narrowest profile face widths of only 25 to 40 mm for fixed glazing and a basic depth of 50 mm, intricate yet stable constructions with a large proportion of glass and excellent thermal insulation can be created.

The ecological and sustainable properties of steel add additional value to the home. Steel impresses because of its positive characteristics, such as stability and longevity. The material can be reused indefinitely and is consequently seen as an environmentally responsible product. Steel guarantees longevity and is rightfully seen in a sustainable light.

Swoboda projektowania

Charakterystyczny styl rzemieślniczej, spawanej ślusarki sprawia, że każda konstrukcja kryje w sobie surową indywidualność. W systemie Jansen Art'15 można wykonać solidne wyroby o tradycyjnym wyglądzie, odpowiadające w pełni aktualnym wymaganiom użytkowym. Stosowane tu połączenia spawane charakteryzują się nie tylko wysoką trwałością i odpornością mechaniczną, lecz dodatkowo dają pożądaną swobodę w projektowaniu niestandardowych, indywidualnych rozwiązań. Czy to industrialne, czy klasyczne lub w pełni nowoczesne wnętrza, wszędzie tam z Art'15 możesz cieszyć się niepowtarzalną klimatyczną przestrzenią dostosowaną do Twojego stylu życia.

Multifaceted design freedom

The traditional, artisanal metalwork of Jansen Art'15 makes every product a unique specimen. With Jansen Art'15, designs that are solid and durable can be made with modern opening types. Welded joints are not just strong, they also allow for unlimited design freedom. With Jansen Art'15, design requirements can be implemented in a flexible manner. Whether simple, industrial, classical or playful, you can create the perfect space that has the correct appearance and design for your individual lifestyle.



ANATOMIEGEBOUW

↑ CENTRALE HAL

SNIJZAAL →



Przeznaczenie:

- Rewitalizacje i nowe projekty

Rodzaj konstrukcji i sposoby otwierania:

- Drzwi rozwierane wewnętrzne , jedno- i dwuskrzydłowe z doświetlami i naświetlami
- Wewnętrzne ścianki stałe

Rodzaj materiału:

- Stal czarna
- Stal galwanizowana
- Profile gięte / Drzwi i okna łukowe

Rodzaj i grubość szklenia:

- Szklenie „na mokro” za pomocą uszczelki samoprzylepnej + silikonu
- Szklenie o grubości od 6 do 25 mm z wykorzystaniem systemowych listew szklenia

Okucia:

- Automatyczna listwa opadająca - rozwiązanie bez progu lub profil z uszczelką gumową - rozwiązanie z niskim progiem
- Systemowe zamki klamki i zawiasy

Parametry techniczne:

- Maksymalne wymiary skrzydła 900x2400 mm
- Maksymalny ciężar skrzydła 100 kg
- Głębokość profilu 50 mm
- Czoło profilu 43 mm
- Widoczny wymiar dla skrzydła aktywnego i biernego 66 mm
- Minimalny promień gięcia dla ościeżnicy 350 mm

Field:

- Renovation and new construction

Opening types:

- Interior doors, single- and doubleleaf, with sidelight and toplight
- Interior fixed glazin

Material:

- Bright
- Strip galvanized steel
- Bended profiles / Arched doors & windows

Glazing types:

- Wet glazings
- Glazing thickness of 6 to 25 mm

Fittings:

- Floor seals
- Locks, handles and hinges

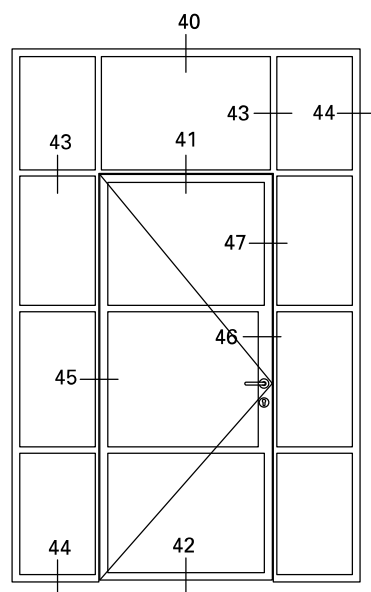
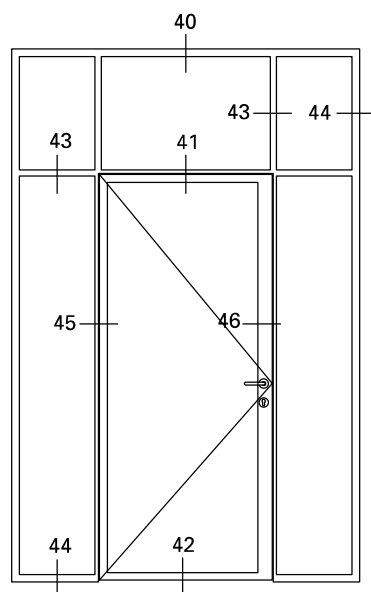
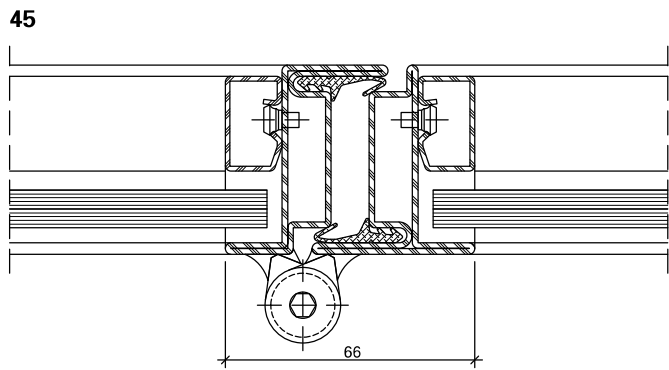
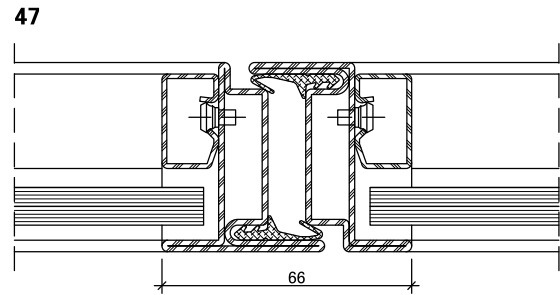
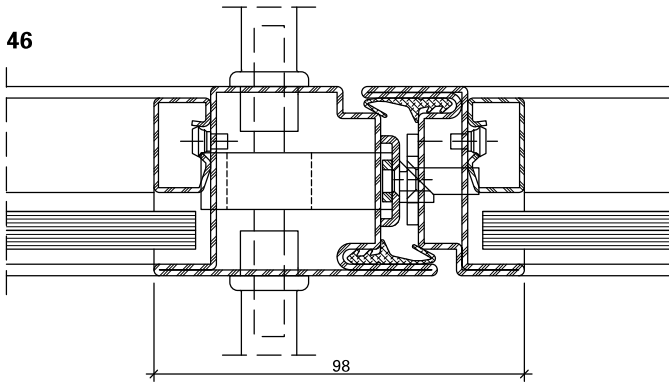
Technical features:

- Door leaf sizes up to 900x2400 mm
- Max. weight 100 kg
- Basic depth 50 mm
- Door leaf face 43 mm
- Door meeting stile design 66 mm
- Min. radius for frame profile 350 mm

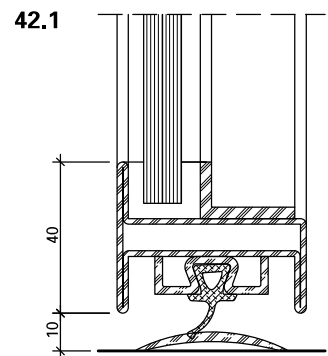
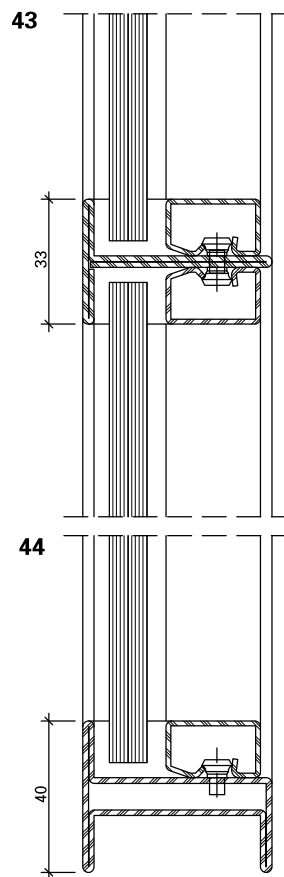
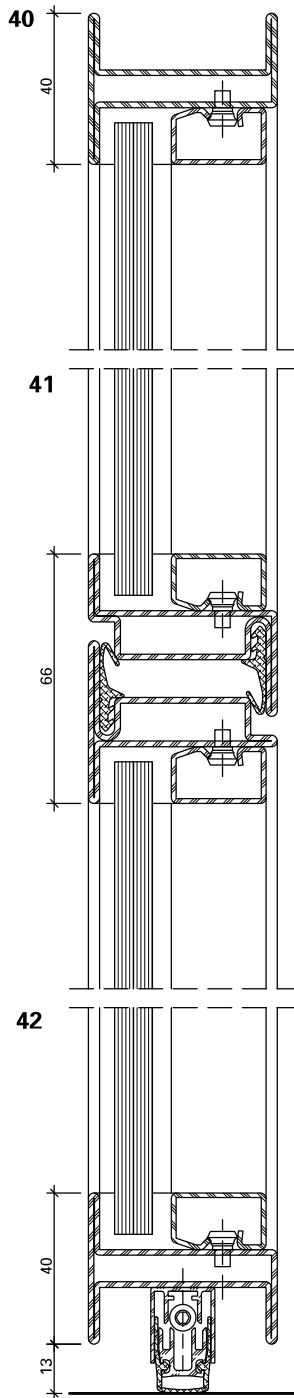


Przykładowe przekroje rozwiązań Jansen Art`15

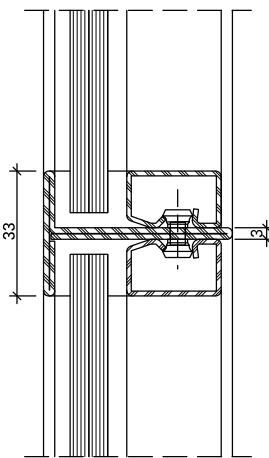
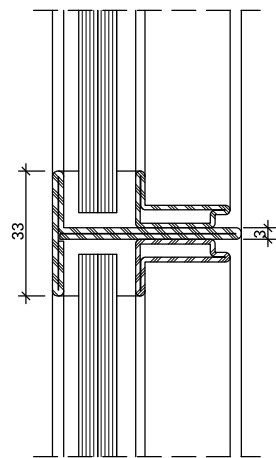
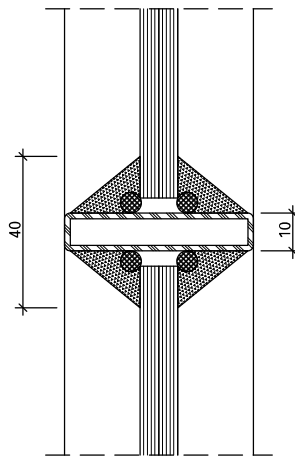
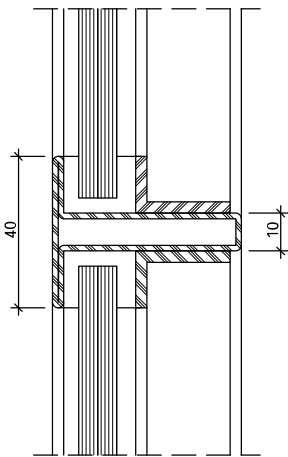
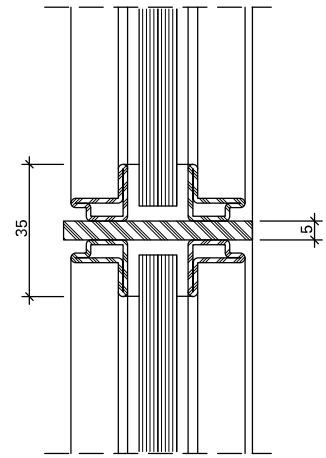
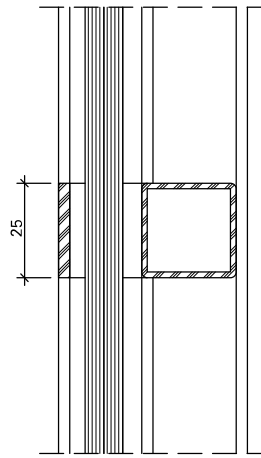
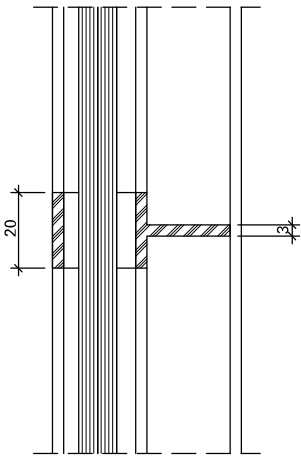
Sections example of Jansen Art`15 solution



Przykładowe przekroje rozwiązań Jansen Art`15 Sections example of Jansen Art`15 solution

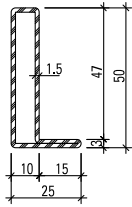


Duży wybór listew szklenia i szprosów Choice of glazing beads, transoms and mullions

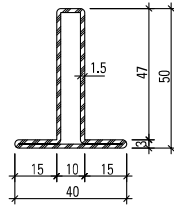


Profile Jansen Art`15

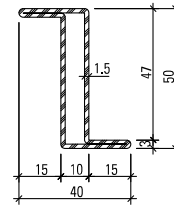
Jansen Art`15 profile range



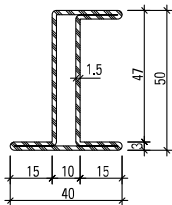
01.115



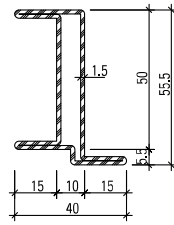
02.115



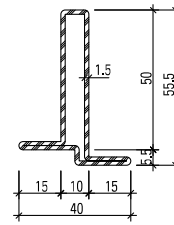
03.115



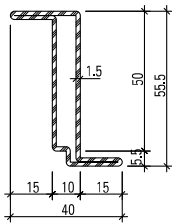
05.115



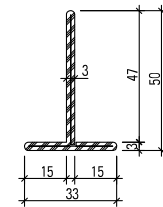
05.116



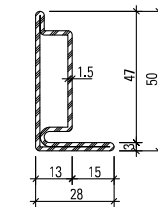
02.116



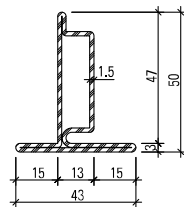
03.116



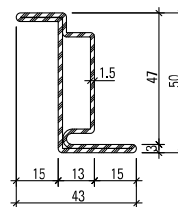
400.020



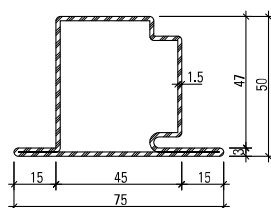
30.005



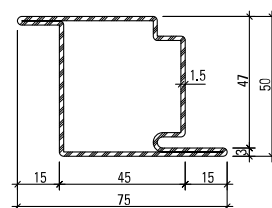
30.105



30.405



30.109



30.409

KÖNIGSTAHL

König Stahl Sp. z o.o.
02-677 Warszawa, ul. Cybernetyki 10
www.koenigstahl.pl

JANSEN
Configure to Inspire