

Verblechte Brandschutztüren

Janisol 2 EI30

Portes coupe-feu tôlées

Janisol 2 EI30

Sheet metal clad fire doors

Janisol 2 EI30

Inhaltsverzeichnis Sommaire Content		Verblechte Brandschutztüren EI30 Portes coupe-feu tôlees EI30 Sheet metal clad fire doors EI30	
Profilübersicht Glasleisten	Sommaire des profilés Parcloses	Summary of profiles Glazing beads	2
Schnittpunkte Bleche geschweisst	Coupe de détails Tôles soudées	Section details Welded sheet metal	4
Anwendungsbeispiele Bleche geschweisst	Exemples d'application Tôles soudées	Examples of applications Welded sheet metal	12
Anwendungsbeispiele Bleche geschweisst/geklebt	Exemples d'application Tôles soudées/collées	Examples of applications Welded/glued sheet metal	17
Anwendungsbeispiele Bleche geklebt	Exemples d'application Tôles collées	Examples of applications Glued sheet metal	21
Anwendungsbeispiele Bleche aufgesetzt	Exemples d'application Tôles plaquées	Examples of applications Fitted sheet metal	25

Profilübersicht

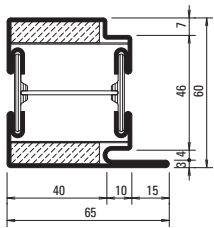
Sommaire des profilés

Summary of profiles

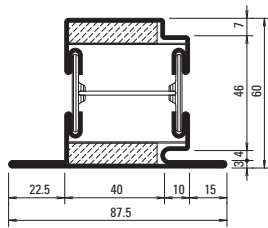
Verblechte Brandschutztüren EI30

Portes coupe-feu tôlées EI30

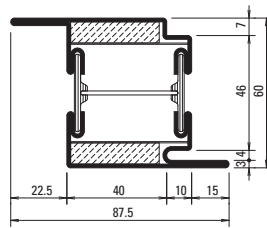
Sheet metal clad fire doors EI30



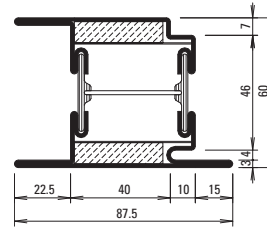
630.013.2
630.013.2 Z



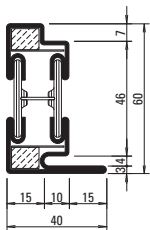
630.114.2
630.114.2 Z



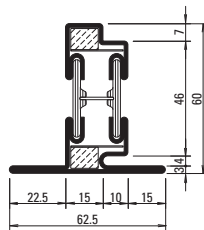
630.416.2
630.416.2 Z



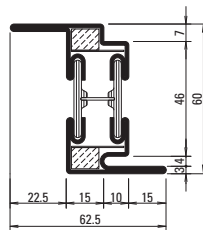
630.428.2
630.428.2 Z



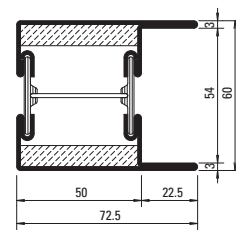
630.010.2 Z



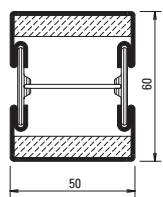
630.110.2 Z



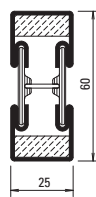
630.411.2 Z



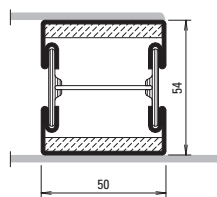
604.685.2
604.685.2 Z



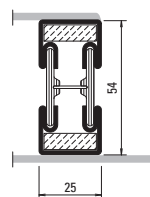
600.005.2
600.005.2 Z



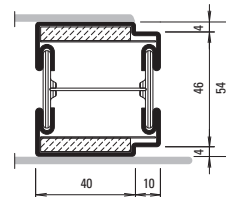
600.006.2
600.006.2 Z



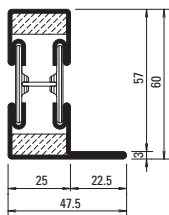
600.007.2 Z



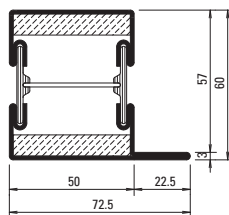
600.008.2 Z



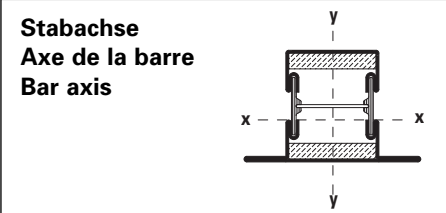
600.010.2 Z



601.635.2
601.635.2 Z



601.685.2
601.685.2 Z



Profil-Nr.	G kg/m	I _x cm ⁴	W _x cm ³	I _y cm ⁴	W _y cm ³	U m ² /m
630.010.2 Z	3,760	13,3	3,54	4,13	1,63	0,233
630.013.2 Z	5,070	18,6	5,08	18,7	5,14	0,273
630.110.2 Z	4,280	15,7	3,83	7,84	2,34	0,277
630.114.2 Z	5,590	21,4	5,36	27,4	5,93	0,317
630.411.2 Z	4,280	18,4	5,70	7,84	2,34	0,277
630.416.2 Z	5,590	23,7	7,32	27,4	5,93	0,317
630.428.2 Z	6,110	27,2	7,68	34,1	7,64	0,362

Profil-Nr.	G kg/m	I _x cm ⁴	W _x cm ³	I _y cm ⁴	W _y cm ³	U m ² /m
600.005.2 Z	4,360	15,6	4,87	14,6	5,84	0,221
600.006.2 Z	3,280	10,4	3,26	2,76	2,20	0,171
600.007.2 Z	4,000	12,49	4,34	13,65	5,46	0,220
600.008.2 Z	3,080	10,12	3,75	2,80	2,24	0,170
600.010.2 Z	4,160	11,9	4,16	13,1	5,16	0,223
604.685.2 Z	5,400	24,1	7,53	27,2	7,03	0,321
601.635.2 Z	3,800	14,0	3,78	5,84	1,88	0,215
601.685.2 Z	4,880	19,3	5,31	21,7	5,12	0,265

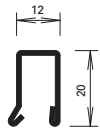
Glasleisten (Massstab 1:2)
 Parcloses (échelle 1:2)
 Glazing beads (scale 1:2)

Verblechte Brandschutztüren EI30
 Portes coupe-feu tôlées EI30
 Sheet metal clad fire doors EI30

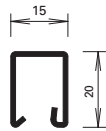
Stahl-Glasleisten aus feuerverzinktem
 Bandstahl (Länge 6 m)

Parcloses en acier en bandes d'acier
 zinguées au feu (longueur 6 m)

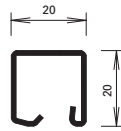
Steel glazing beads made of hot-dip
 galvanised strip (length 6 m)



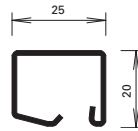
402.112 Z



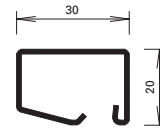
402.115 Z



402.120 Z



402.125 Z

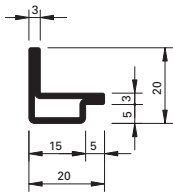


402.130 Z

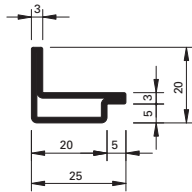
Winkelkontur-Stahl-Glasleisten
 (Länge ca. 6 m)

Parcloses en acier à contour angulaire
 (longueur env. 6 m)

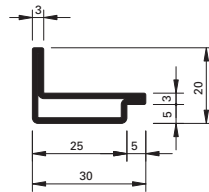
Angle contour steel glazing beads
 (length approx. 6 m)



62.507 GV+GC



62.508 GV+GC



62.509 GV+GC

Artikel-Nr.	G kg/m	B m ² /m
402.112 Z	0,550	0,062
402.115 Z	0,600	0,066
402.120 Z	0,670	0,074
402.125 Z	0,740	0,083
402.130 Z	0,844	0,092

Artikel-Nr.	G kg/m	B m ² /m
62.507	0,840	0,076
62.508	0,960	0,086
62.509	1,090	0,096

G = Gewicht
 B = Beschichtungsfläche

G = Poids
 B = Surface à traiter

G = Weight
 B = Coated surface

Bleche geschweisst

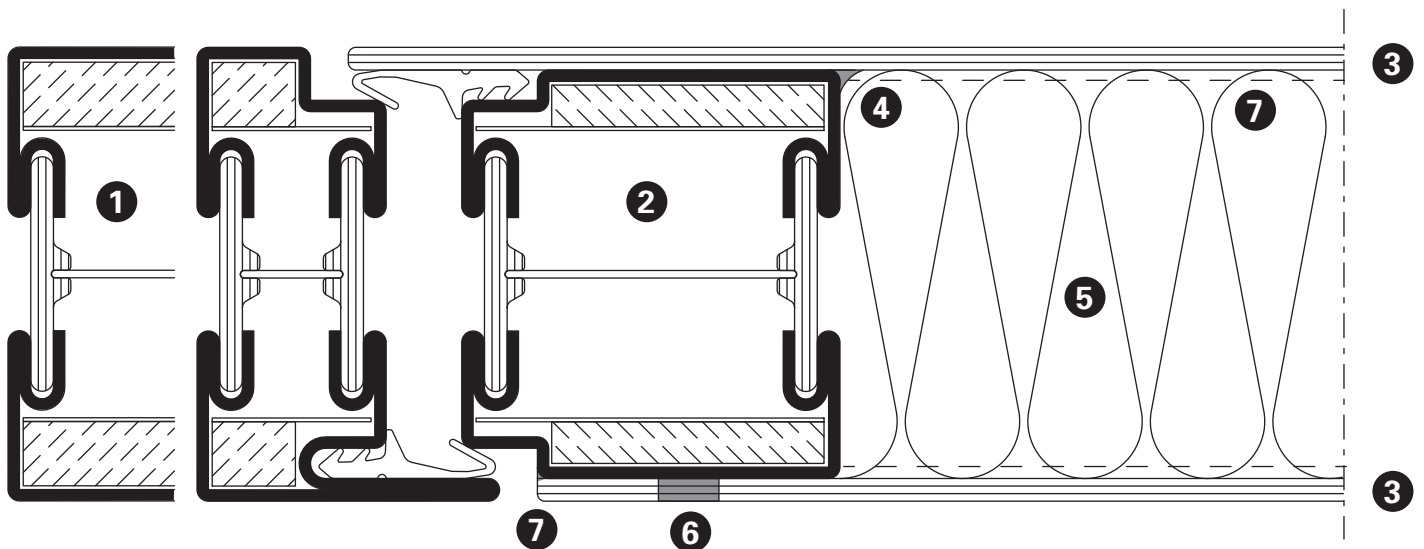
- 1 Rahmenprofil
(Bauhöhe 60 mm)
- 2 Türflügelprofil
(Bauhöhe 54 mm)
- 3 Stahlblech 2,5 mm
- 4 Schweißung alle 350 mm,
Länge 20 mm
(Bandseite)
- 5 Mineralwolle 110 kg/m³
(z.B. Janroc 450.100)
- 6 Lochschweißung \varnothing 8 mm
alle 300 mm
(Bandgegenseite)

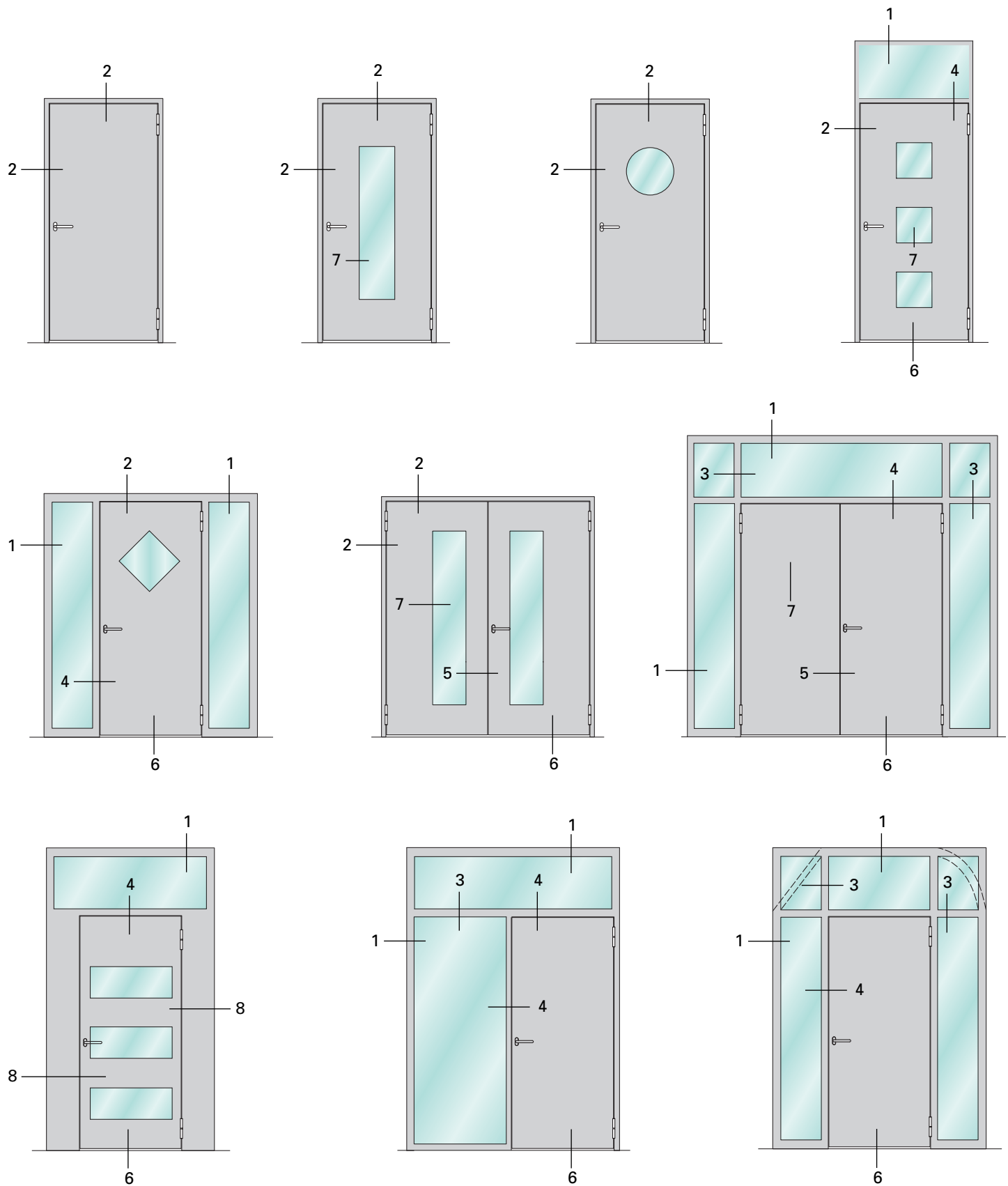
Tôles soudées

- 1 Cadre dormant
(hauteur de construction 60 mm)
- 2 Cadre ouvrant
(hauteur de construction 54 mm)
- 3 Tôle d'acier 2,5 mm
- 4 Soudure tous les 350 mm,
longueur 20 mm
(côté paumelle)
- 5 Laine minérale 110 kg/m³
(p.ex. Janroc 450.100)
- 6 Soudage en trou \varnothing 8 mm
tous les 300 mm
(côté opposé à la paumelle)

Welded sheet metal

- 1 Outer frame
(construction height 60 mm)
- 2 Leaf frame
(construction height 54 mm)
- 3 Sheet metal 2.5 mm
- 4 Welded every 350 mm,
length 20 mm
(hinge side)
- 5 Mineral wool 110 kg/m³
(e.g. Janroc 450.100)
- 6 Plug weld \varnothing 8 mm
every 300 mm
(opposite to hinge side)





Glasausschnitte:
 Anzahl, Form und Grösse
 frei wählbar

Panneaux en verre:
 Nombre, forme et taille libres

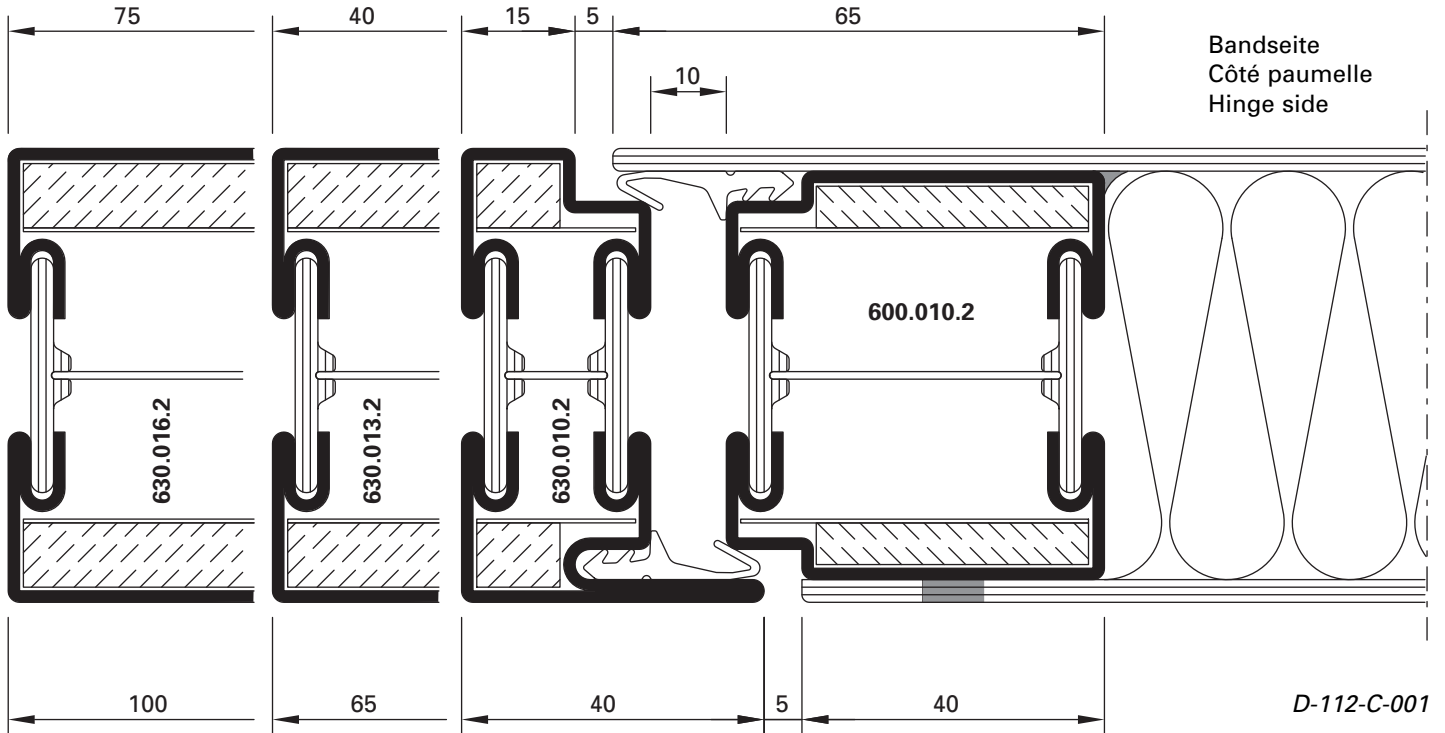
Vision panels:
 Number, shape and size subject
 to change

Bleche geschweisst

Tôles soudées

Welded sheet metal

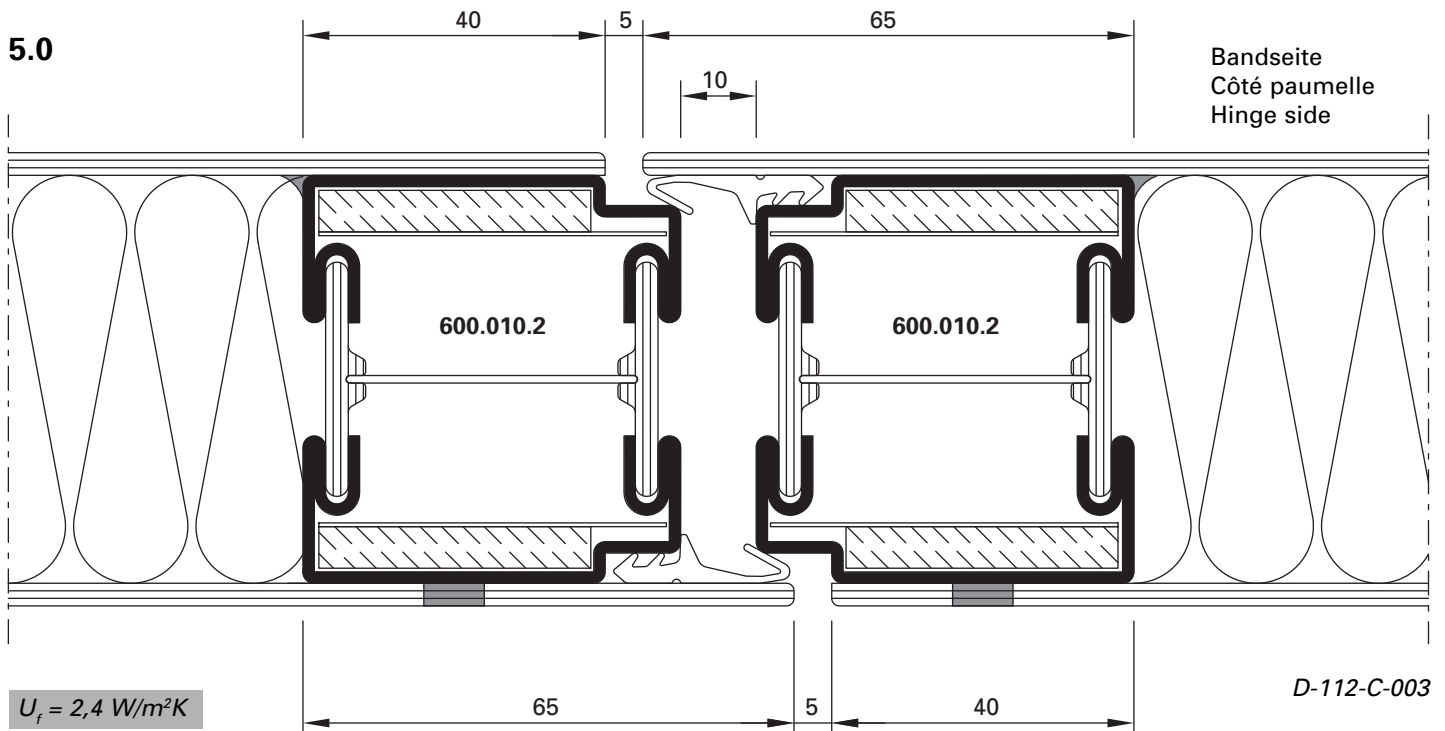
2.0



$U_f = 2,4 \text{ W/m}^2\text{K}$

$U_f = 2,7 \text{ W/m}^2\text{K}$

5.0



$U_f = 2,4 \text{ W/m}^2\text{K}$

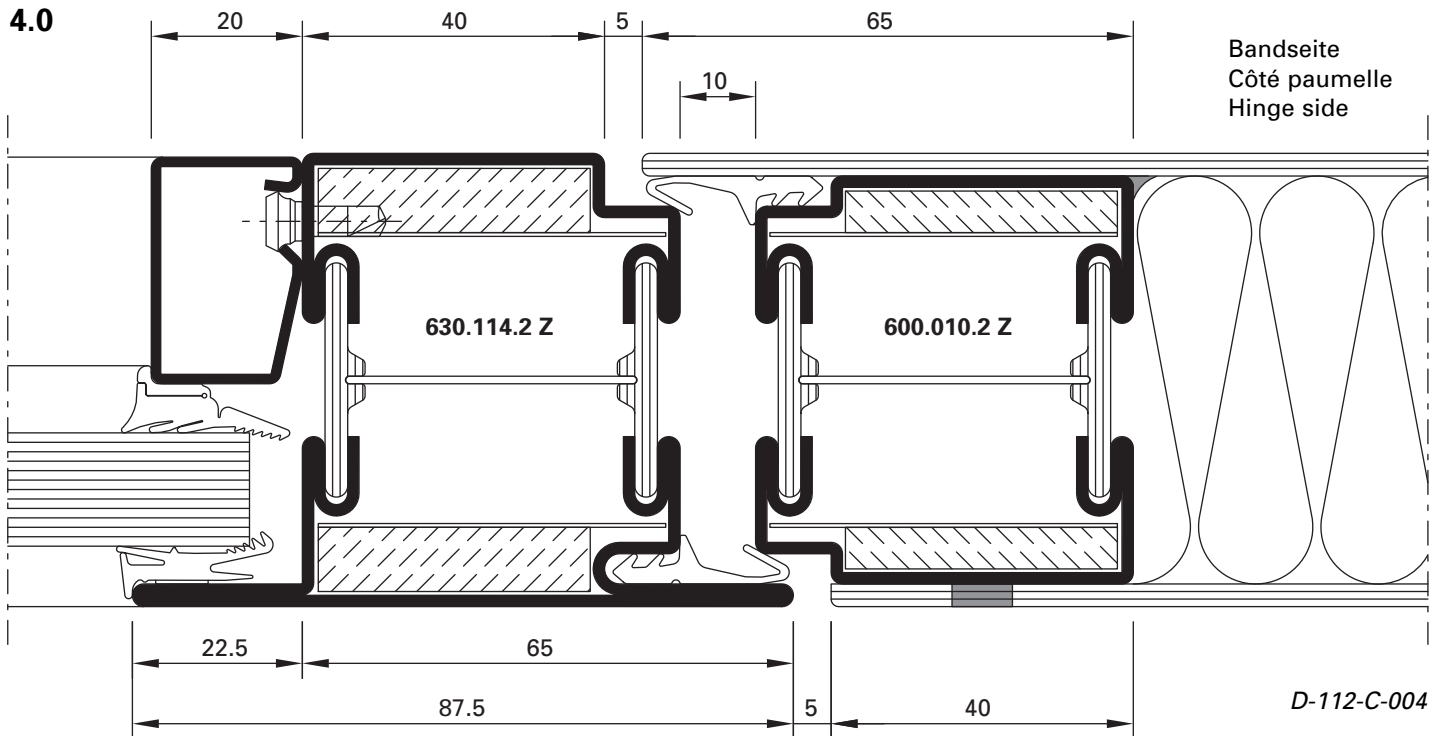
Schnittpunkte im Massstab 1:1
 Coupe de détails à l'échelle 1:1
 Section details on scale 1:1

Verblechte Brandschutztüren EI30
 Portes coupe-feu tôlées EI30
 Sheet metal clad fire doors EI30

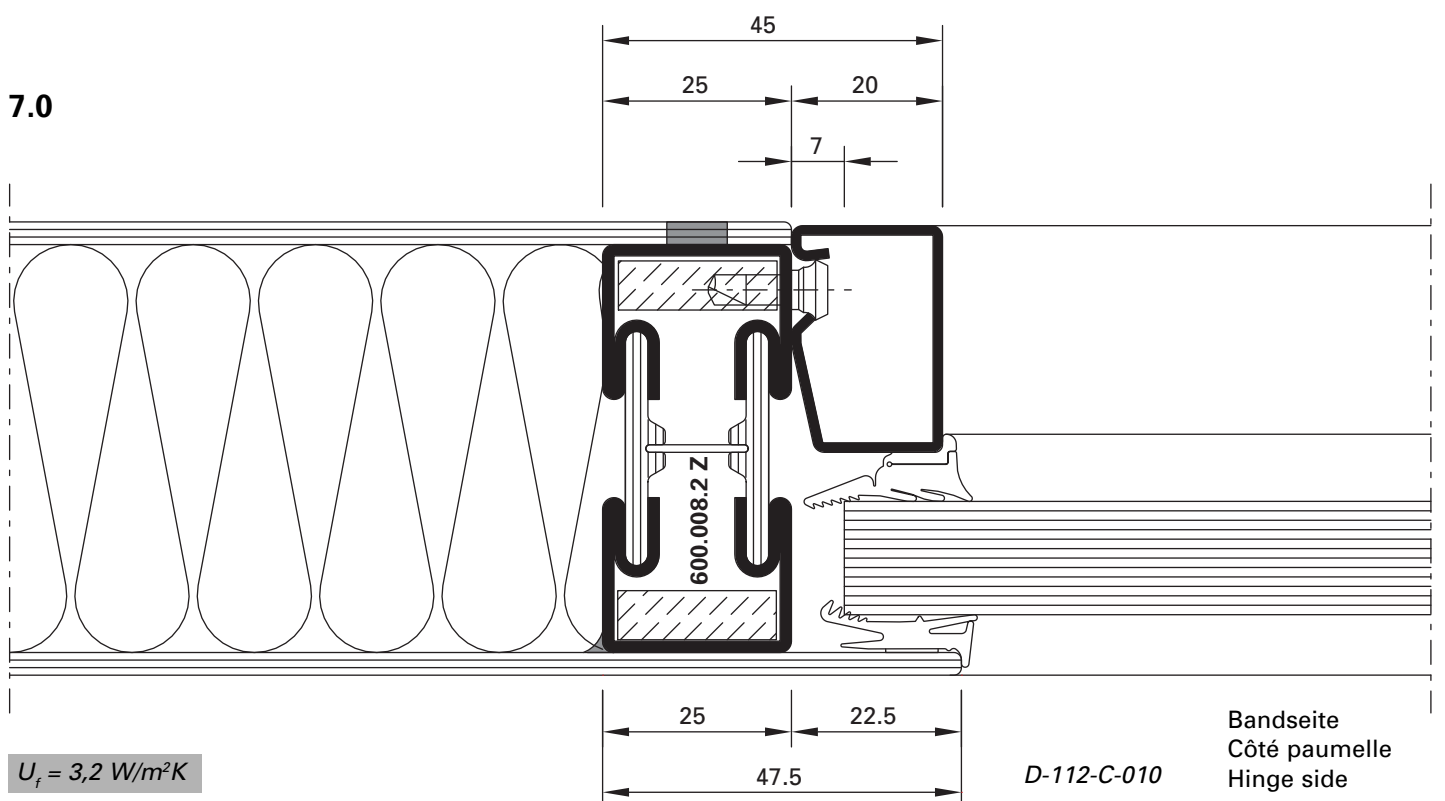
Bleche geschweisst

Tôles soudées

Welded sheet metal



$U_f = 2,4 \text{ W/m}^2\text{K}$

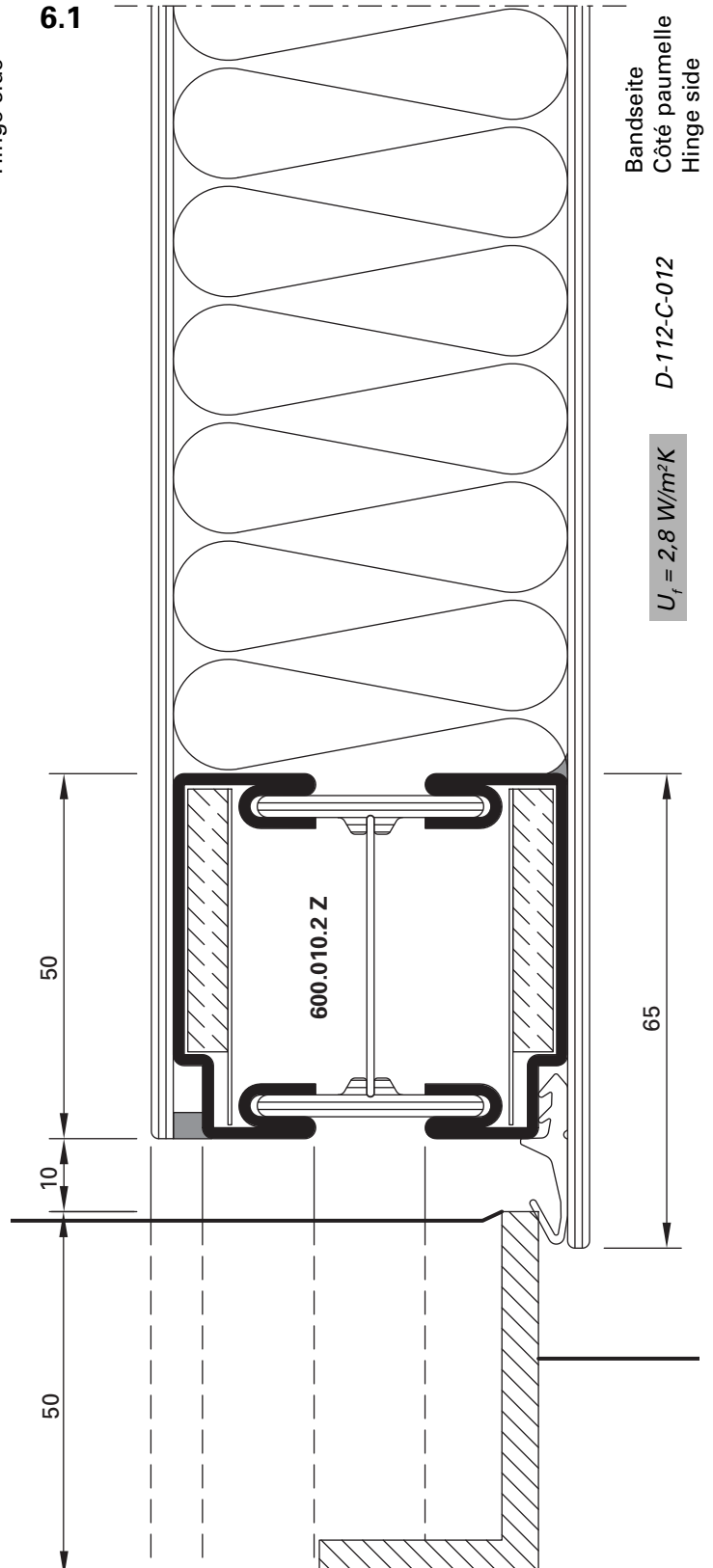
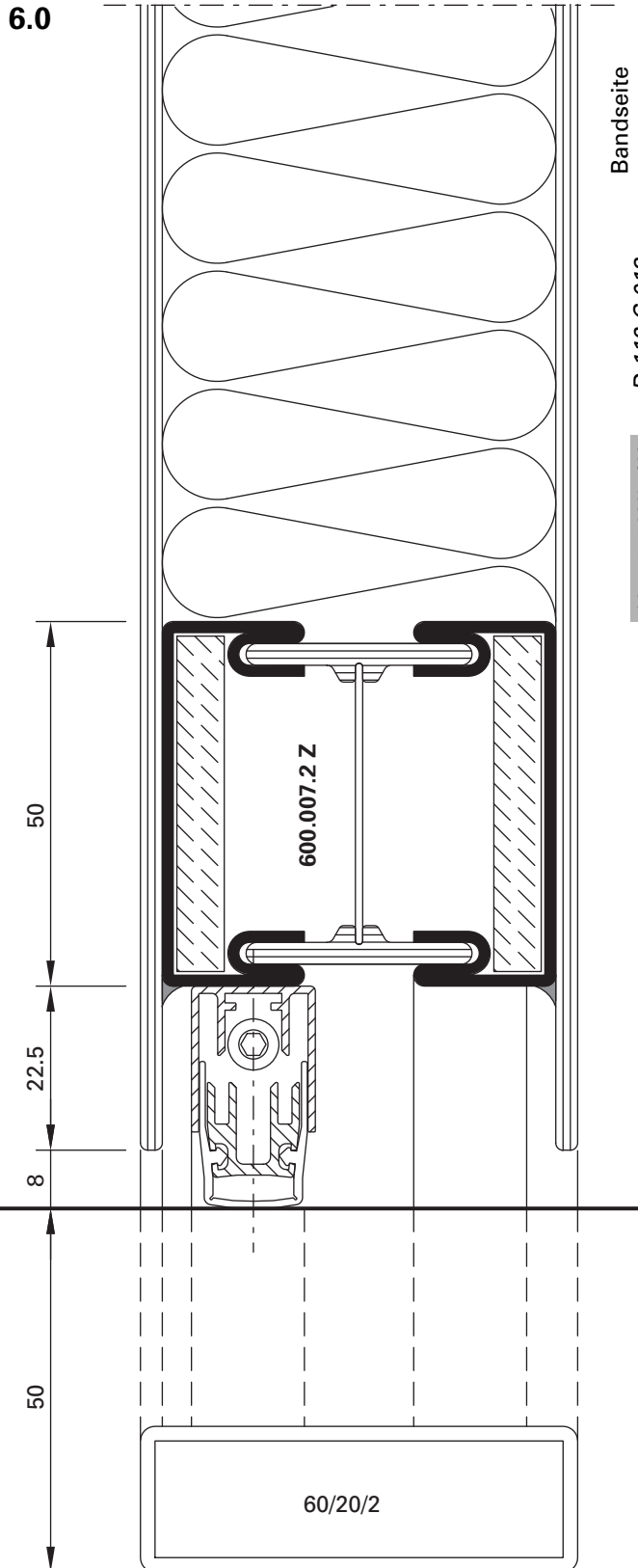


$U_f = 3,2 \text{ W/m}^2\text{K}$

Bleche geschweisst

Tôles soudées

Welded sheet metal

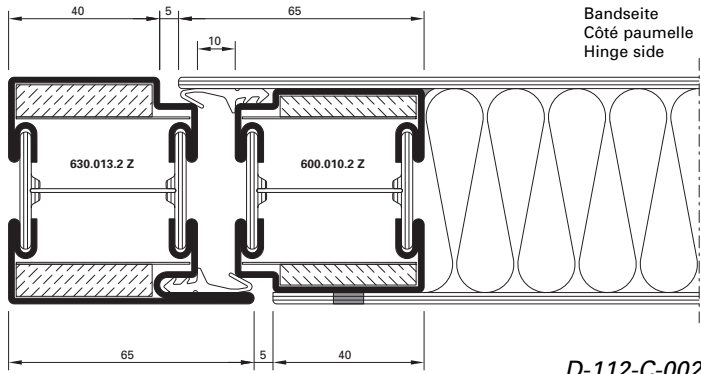


Bleche geschweisst

Tôles soudées

Welded sheet metal

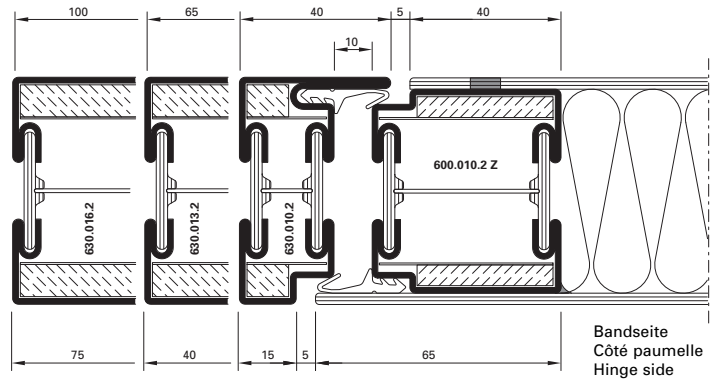
2.1



D-112-C-002

$U_f = 2,4 \text{ W/m}^2\text{K}$

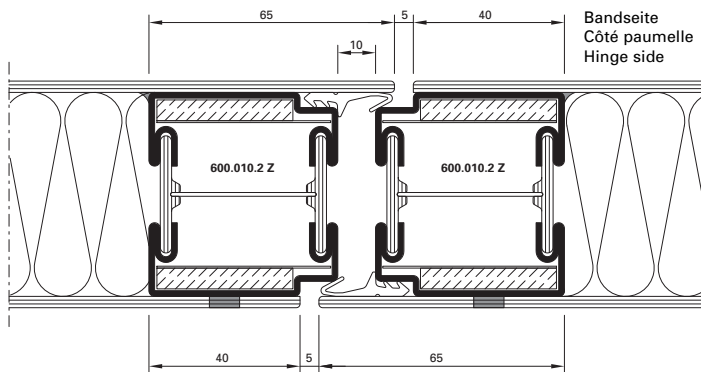
2.2



D-112-C-005

$U_f = 2,4 \text{ W/m}^2\text{K}$

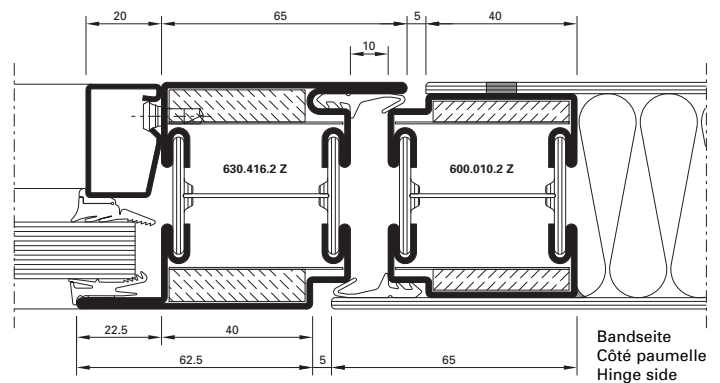
5.1



D-112-C-006

$U_f = 2,4 \text{ W/m}^2\text{K}$

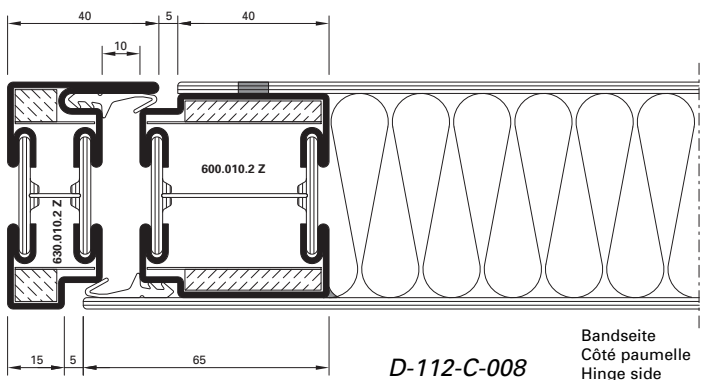
4.1



D-112-C-007

$U_f = 2,4 \text{ W/m}^2\text{K}$

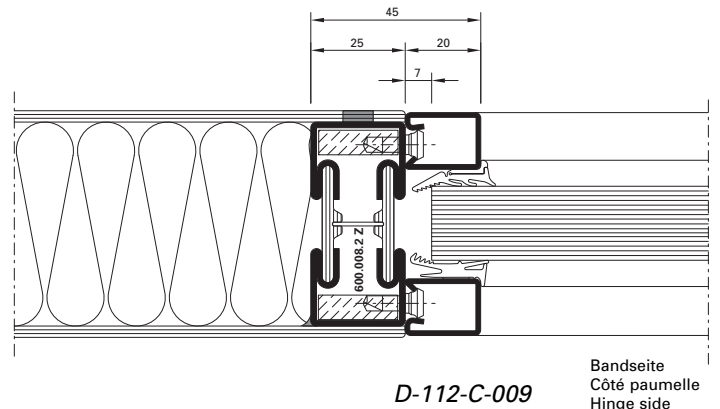
2.3



D-112-C-008

$U_f = 2,7 \text{ W/m}^2\text{K}$

7.1



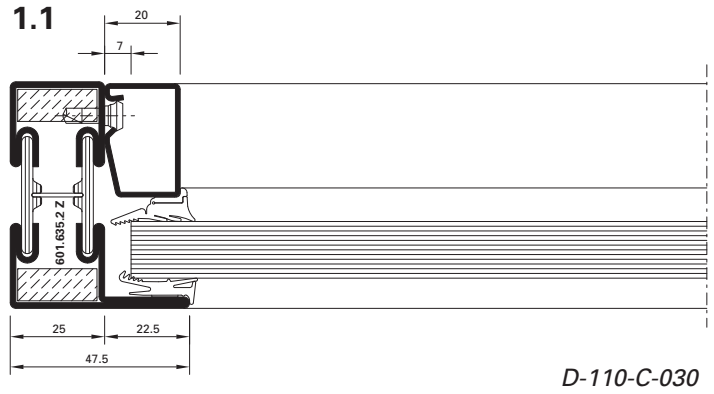
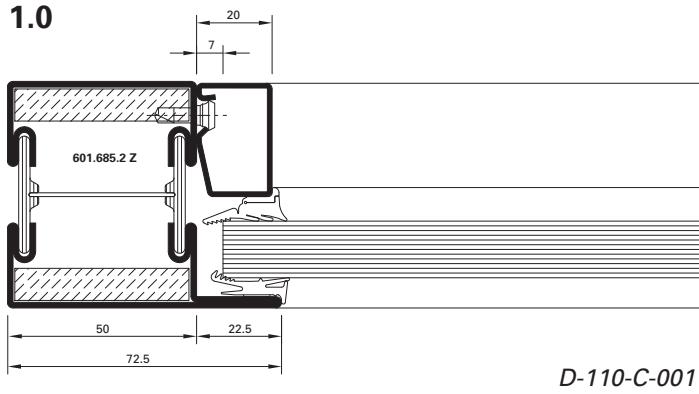
D-112-C-009

$U_f = 2,7 \text{ W/m}^2\text{K}$

Bleche geschweisst

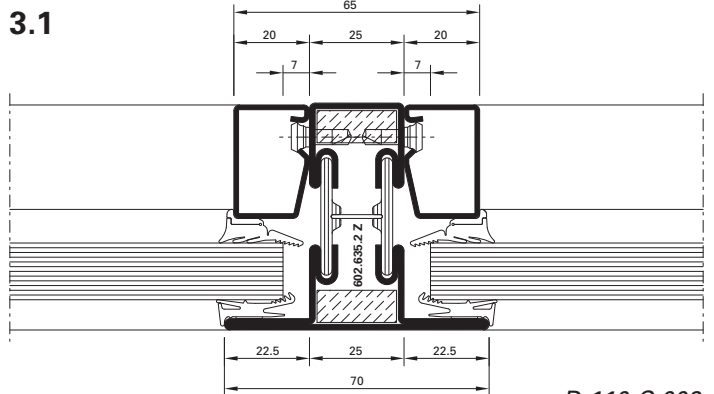
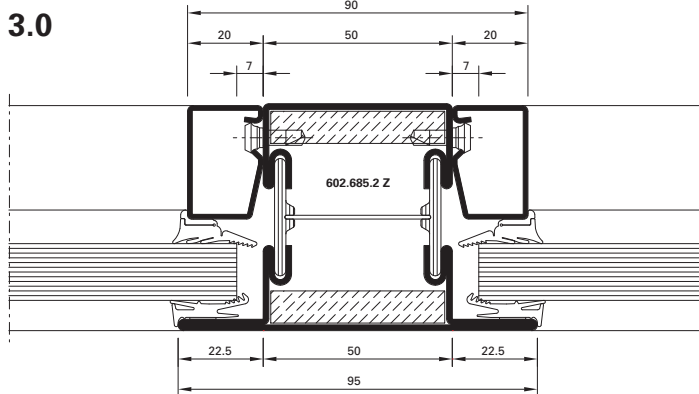
Tôles soudées

Welded sheet metal



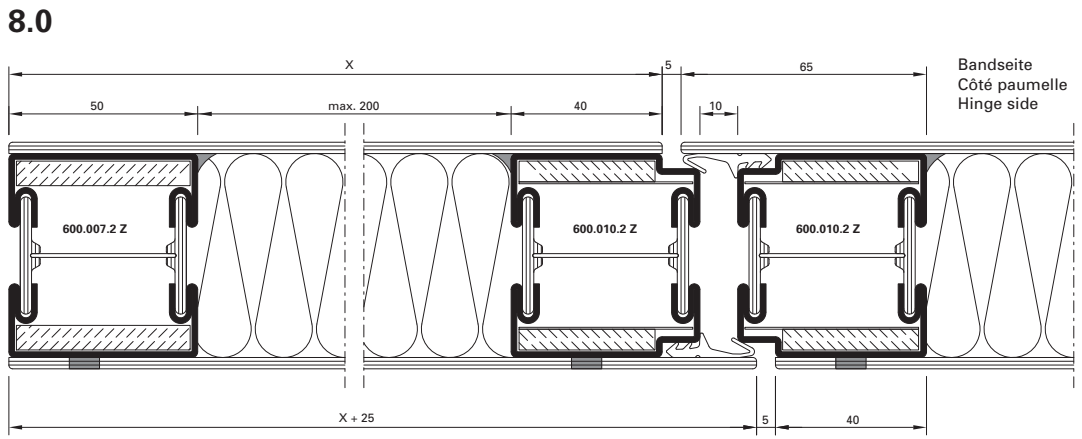
$U_f = 2,2 \text{ W/m}^2\text{K}$

$U_f = 2,8 \text{ W/m}^2\text{K}$



$U_f = 2,2 \text{ W/m}^2\text{K}$

$U_f = 2,6 \text{ W/m}^2\text{K}$



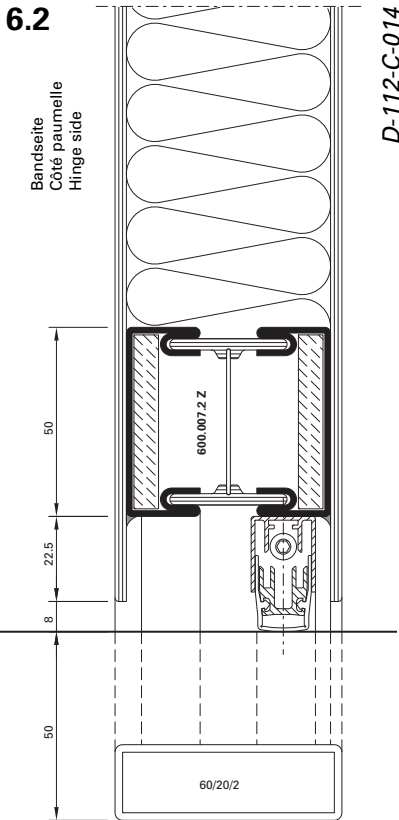
$U_f = 2,2 \text{ W/m}^2\text{K}$

$U_f = 2,4 \text{ W/m}^2\text{K}$

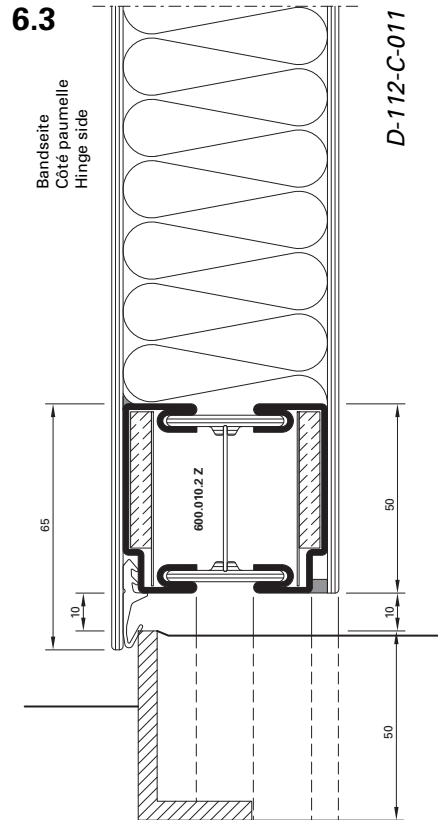
Bleche geschweisst

Tôles soudées

Welded sheet metal



$U_f = 3,2 \text{ W/m}^2\text{K}$

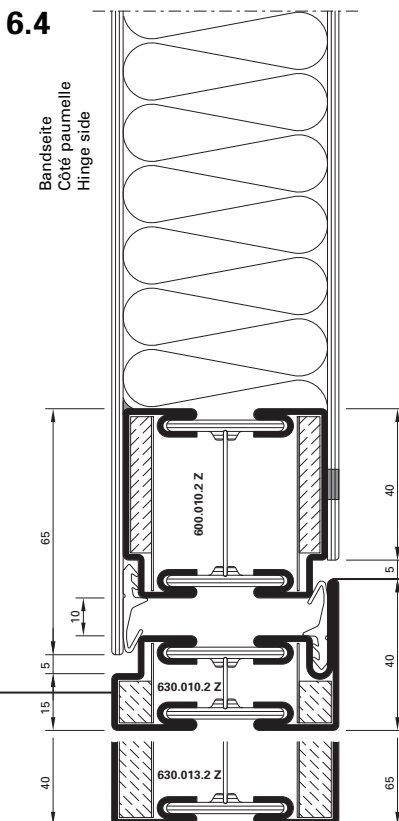


$U_f = 2,8 \text{ W/m}^2\text{K}$

Bei einflügeligen Türen mit umlaufender Anschlagdichtung (ohne Senkdichtung) muss ein 3-Fallenschloss eingesetzt werden.

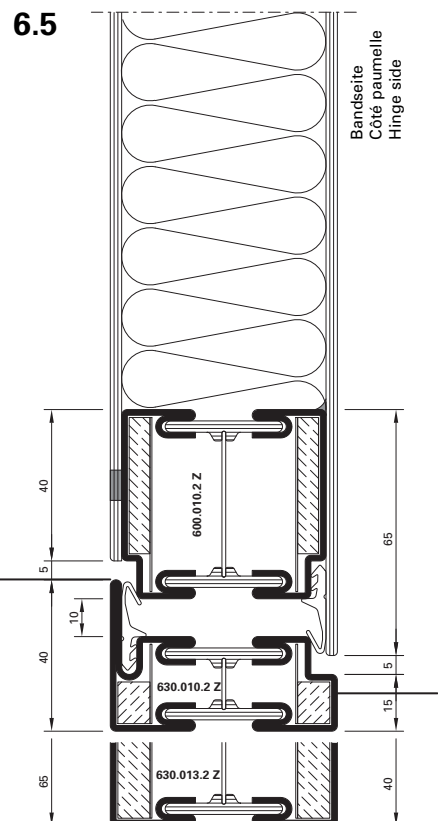
Une serrure à 3 points doit être utilisée pour les portes à un vantail avec joint de battement périphérique (sans joint seuil).

For single leaf doors with all-round buffer seal (without drop seal), a lock with 3 falling latches must be used.



$U_f = 2,7 \text{ W/m}^2\text{K}$

$U_f = 2,4 \text{ W/m}^2\text{K}$



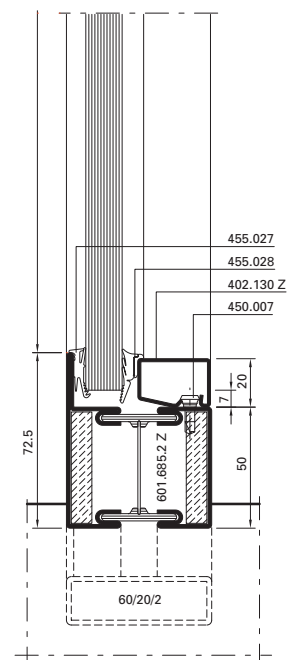
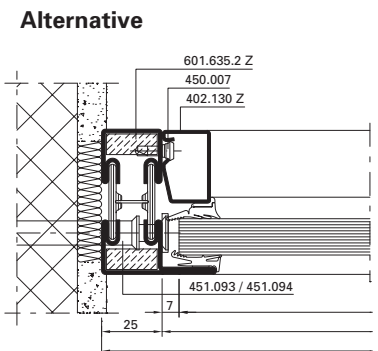
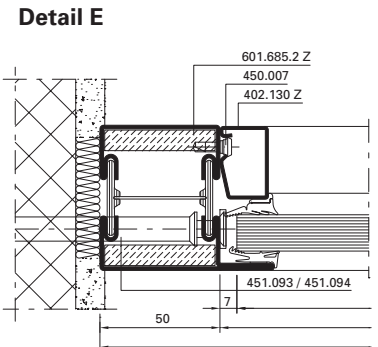
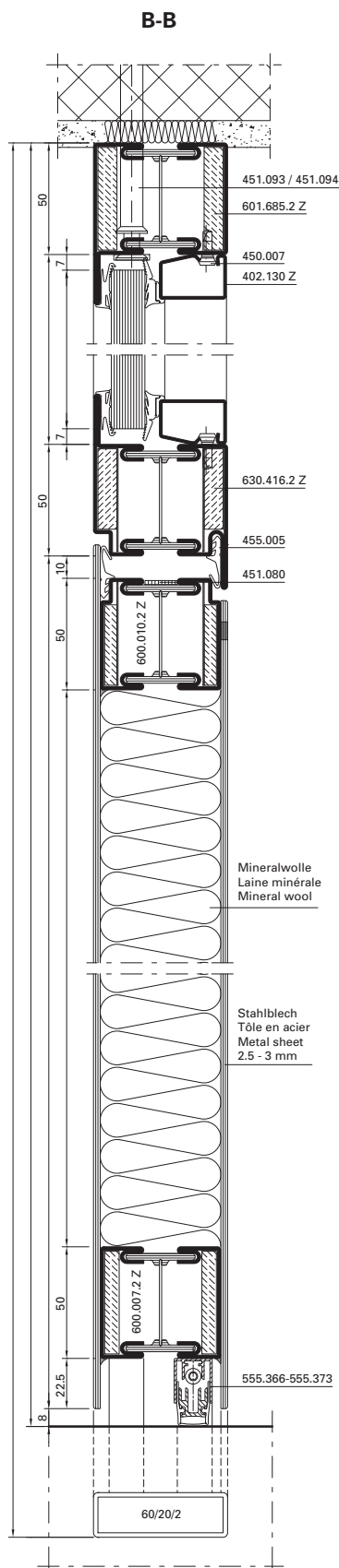
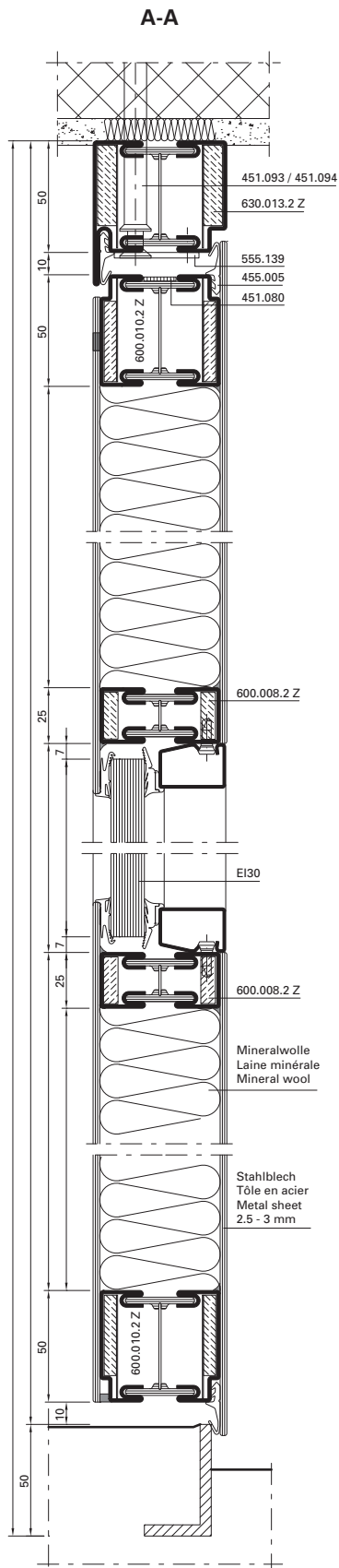
$U_f = 2,7 \text{ W/m}^2\text{K}$

$U_f = 2,5 \text{ W/m}^2\text{K}$

Bleche geschweisst

Tôles soudées

Welded sheet metal

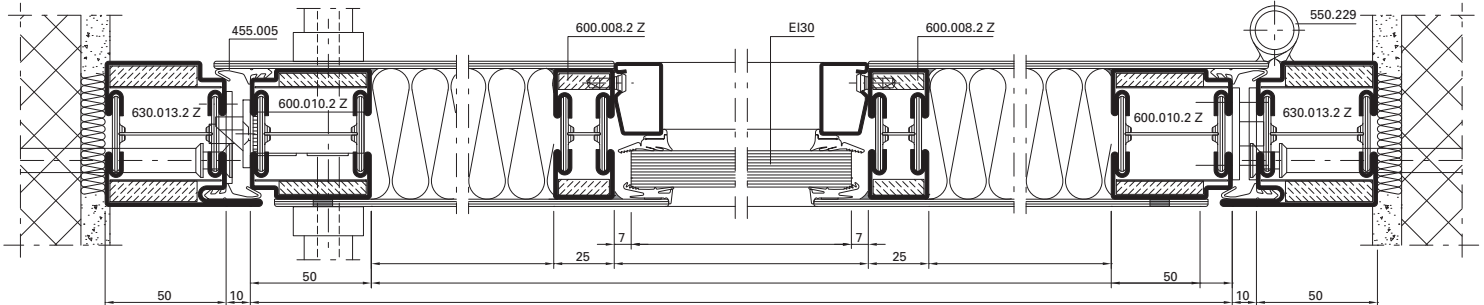


Bleche geschweisst

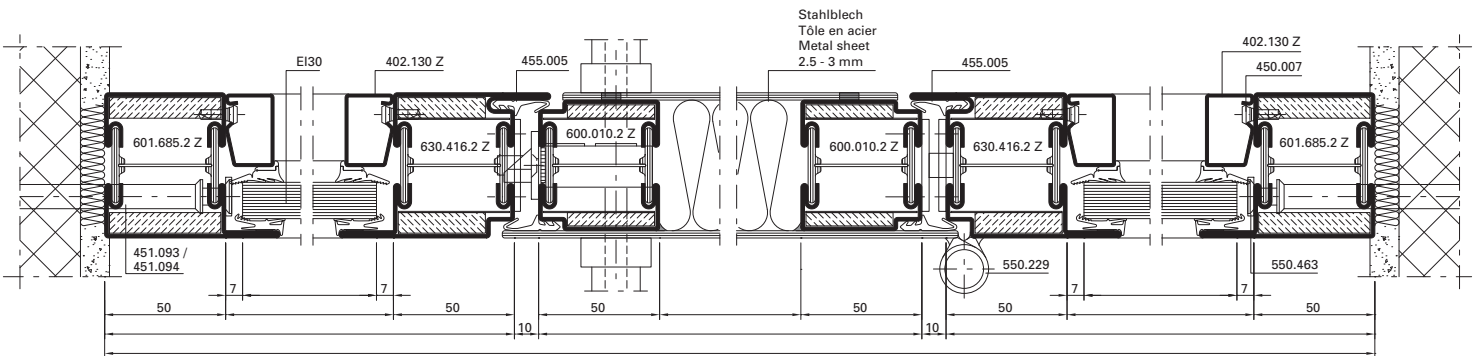
Tôles soudées

Welded sheet metal

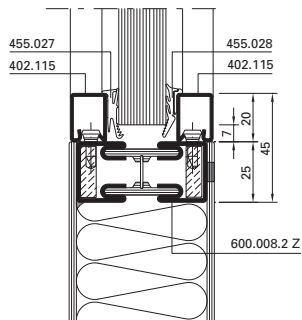
C-C



D-D



Alternative



Isolation:
 Mineralwolle 110 kg/m³
 Dicke 54 mm
 (z.B. Janroc/Flumroc)

Isolation:
 Laine minérale 110 kg/m³
 Épaisseur 54 mm
 (p. ex. Janroc/Flumroc)

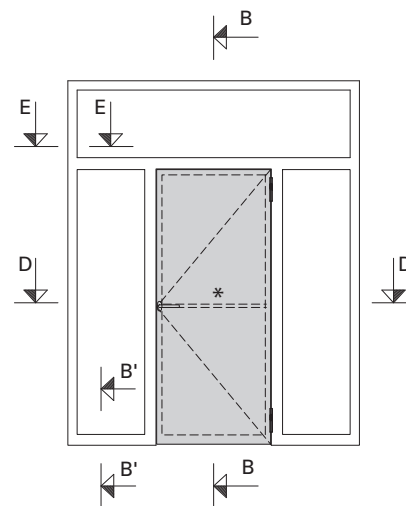
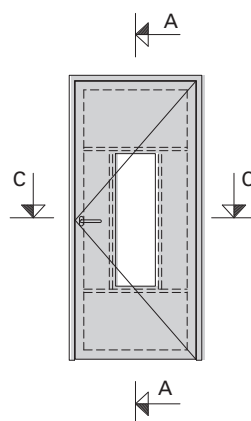
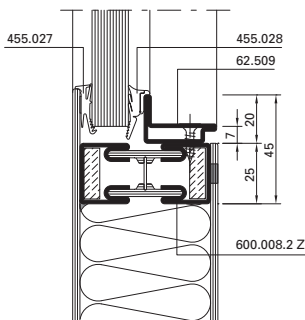
Insulation:
 Mineral wool 110 kg/m³
 Thickness 54 mm
 (e.g. Janroc/Flumroc)

Glaswahl/Choix de verre/Choice of glasses:

Fireswiss Foam 30-15
 Swissflam 30/1 (16 mm)**
 Pyrostop 30-1 (15 mm)
 Contraflam 30/15 (25 mm)
 Pyrostop 30-2/30-3 (36 mm)
 Pyrostop 30-2/30-3 (32 mm)
 Promaglas (Pyrobel) 30 Typ 3 (35 mm)
 Contraflam 30 N2 (16 mm)**
 Pyranova 30-S1 (16 mm)

** Brandschutzlaminat im Glasfalz erforderlich
 ** Bande de protection-incendie pour feuillure du verre
 ** Fire-resistant laminate for glazing rebate

Alternative



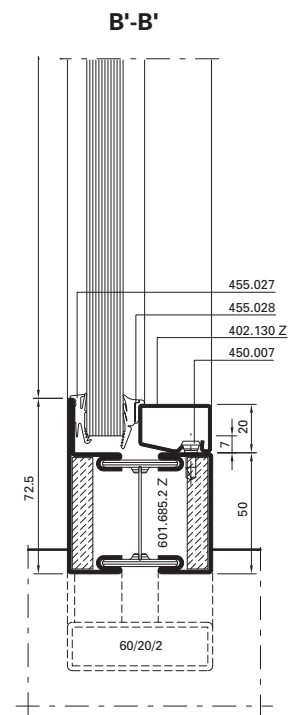
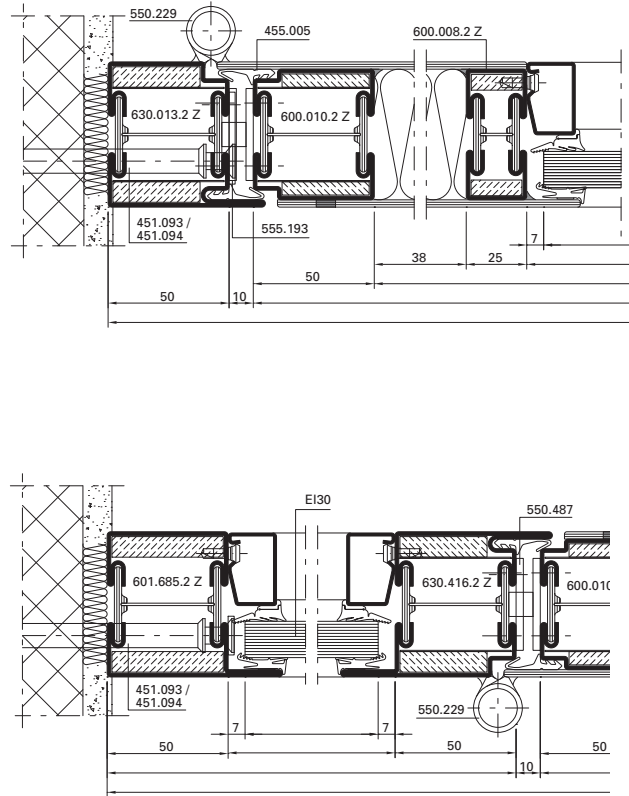
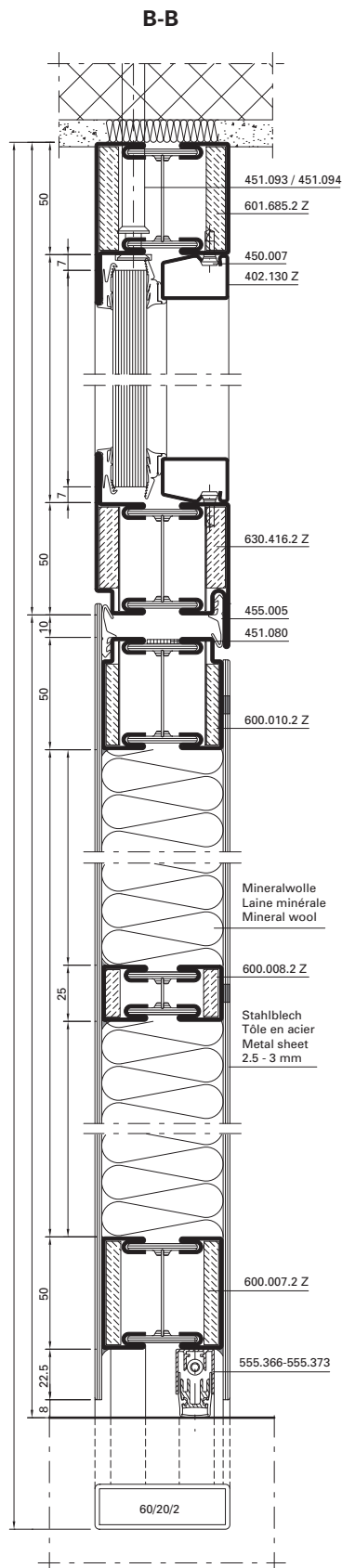
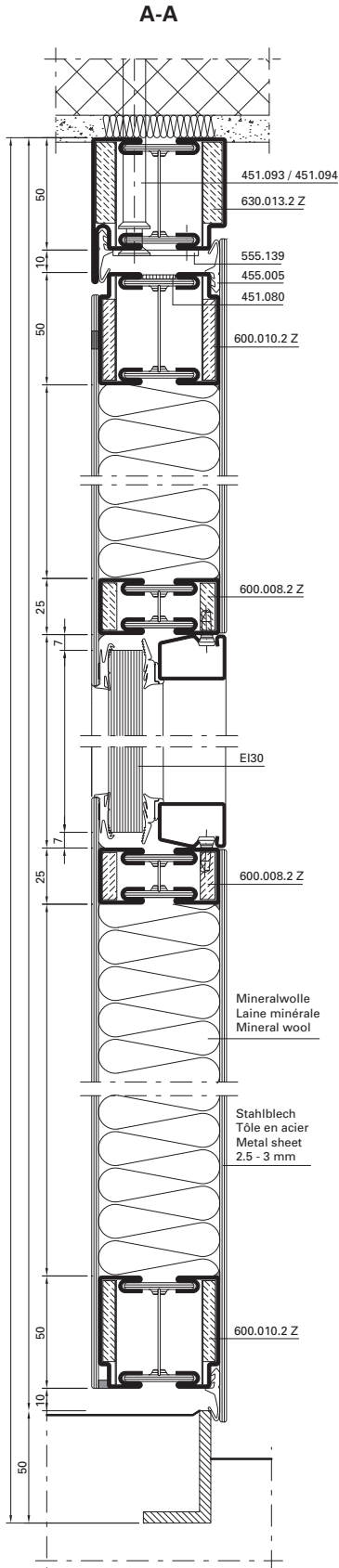
* Riegel wahlweise
 * Traverse au choix
 * Transom optional



Bleche geschweisst

Tôles soudées

Welded sheet metal

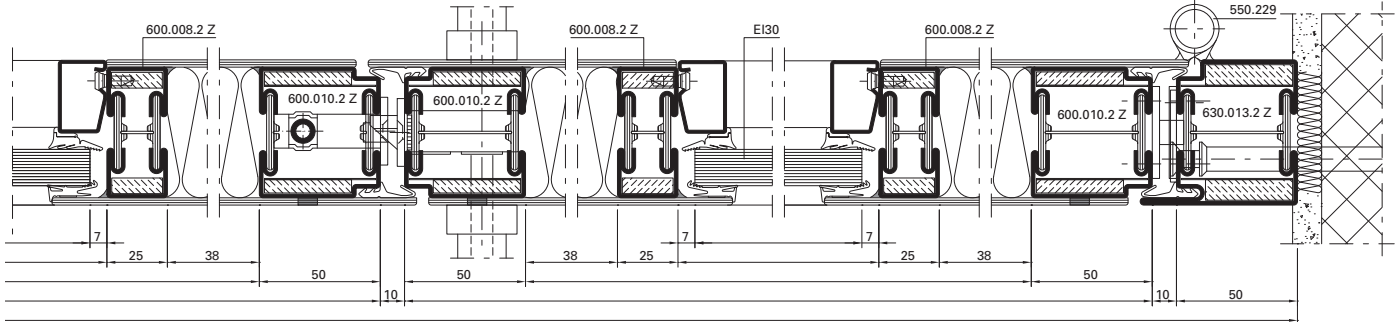


Bleche geschweisst

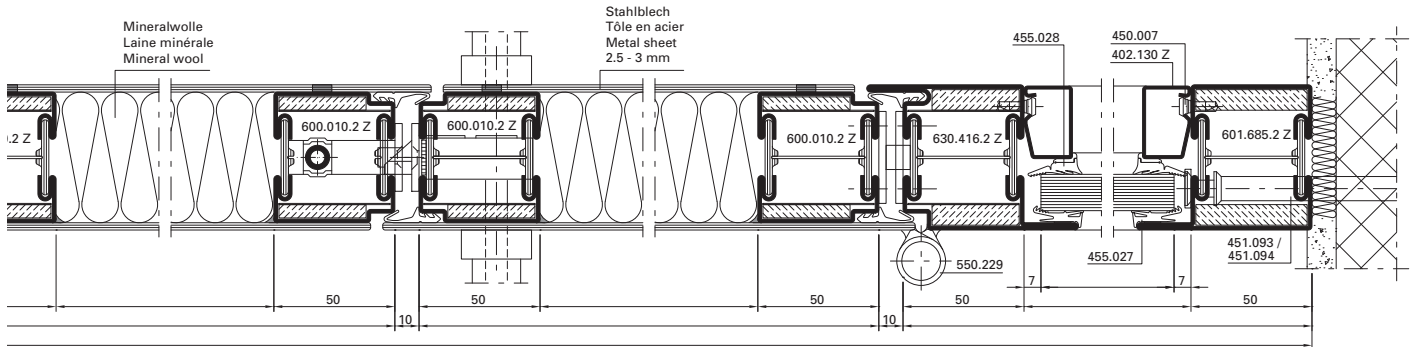
Tôles soudées

Welded sheet metal

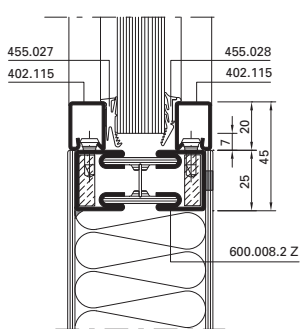
C-C



D-D



Alternative



Isolation:
 Mineralwolle 110 kg/m³
 Dicke 54 mm
 (z.B. Janroc/Flumroc)

Isolation:
 Laine minérale 110 kg/m³
 Épaisseur 54 mm
 (p. ex. Janroc/Flumroc)

Insulation:
 Mineral wool 110 kg/m³
 Thickness 54 mm
 (e.g. Janroc/Flumroc)

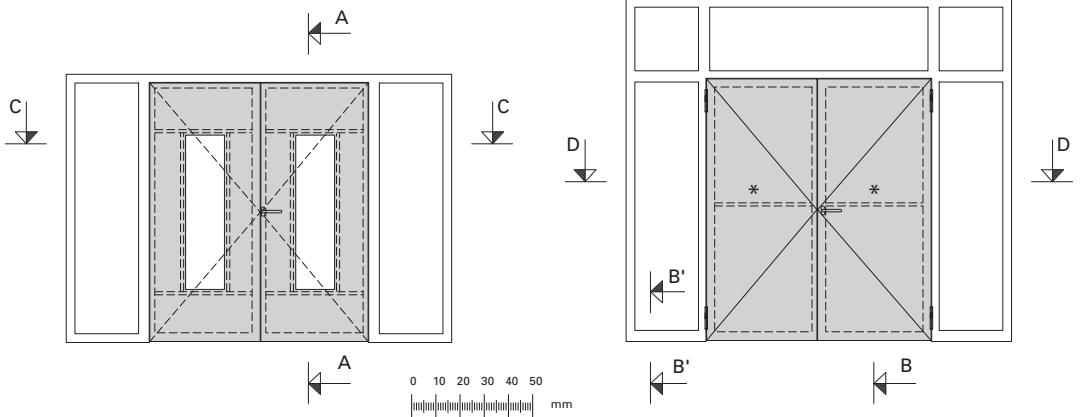
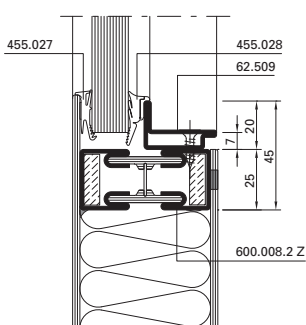
Glasauswahl/Choix de verre/Choice of glasses:

- Fireswiss Foam 30-15
- Swissflam 30/1 (16 mm)**
- Pyrostop 30-1 (15 mm)
- Contraflam 30/15 (25 mm)
- Pyrostop 30-2/30-3 (36 mm)
- Pyrostop 30-2/30-3 (32 mm)
- Promaglas (Pyrobel) 30 Typ 3 (35 mm)
- Contraflam 30 N2 (16 mm)**
- Pyranova 30-S1 (16 mm)

- * Riegel wahlweise
- * Traverse au choix
- * Transom optional

** Brandschutzlaminat im Glasfalz erforderlich
 ** Bande de protection-incendie pour feuillure du verre
 ** Fire-resistant laminate for glazing rebate

Alternative



Ausgeführte Objekte
Objets réalisés
Completed projects

Verblechte Brandschutztüren EI30
Portes coupe-feu tôleées EI30
Sheet metal clad fire doors EI30

Mozarthaus Musikgymnasium, Weimar-Belvedere/DE



Bleche geschweisst/geklebt

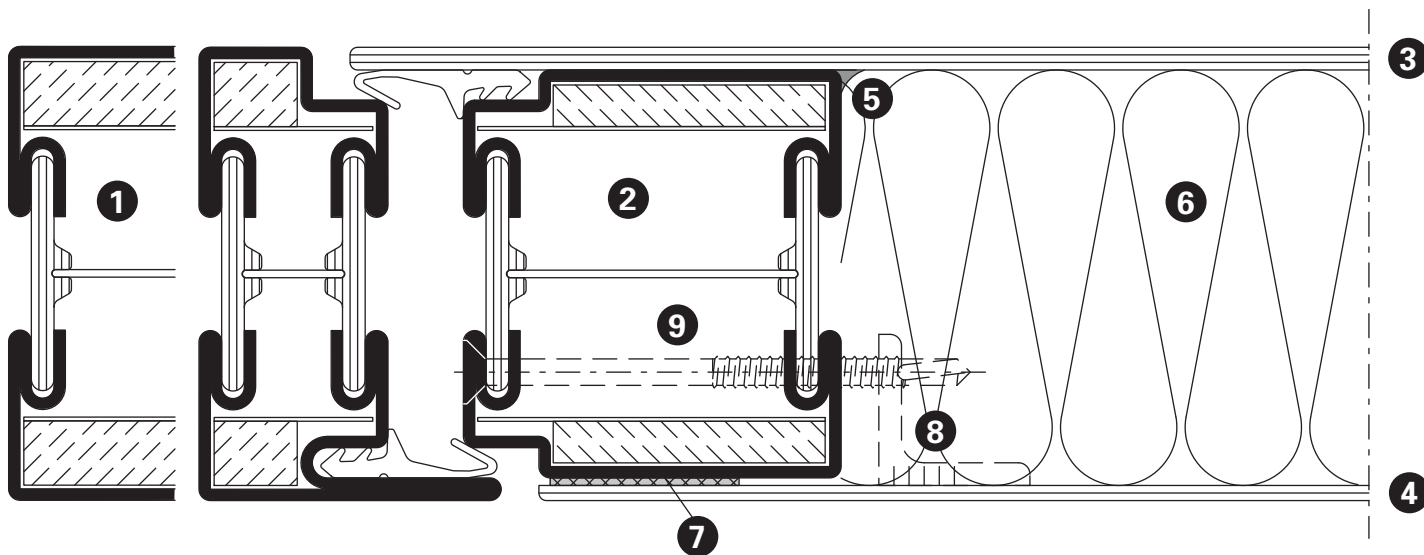
- ❶ Rahmenprofil (Bauhöhe 60 mm)
- ❷ Türflügelprofil (Bauhöhe 54 mm)
- ❸ Stahlblech 2,5 mm (Bandseite)
- ❹ Stahlblech 2 mm (Bandgegenseite)
- ❺ Schweissung alle 350 mm, Länge 20 mm (Bandseite)
- ❻ Mineralwolle 110 kg/m³ (z.B. Janroc 450.100)
- ❼ Doppelklebeband 1,1 x 25 mm (z.B. 3M VHB 4611-F)
- ❽ Blechsicherung örtlich Winkel 20/20/3-40 mm
- ❾ Sicherungsschraube 550.454 oder 550.010

Tôles soudées/collées

- ❶ Cadre dormant (hauteur de construction 60 mm)
- ❷ Cadre ouvrant (hauteur de construction 54 mm)
- ❸ Tôle d'acier 2,5 mm (côté paumelle)
- ❹ Tôle d'acier 2 mm (côté opposé à la paumelle)
- ❺ Soudure tous les 350 mm, longueur 20 mm (côté paumelle)
- ❻ Laine minérale 110 kg/m³ (p.ex. Janroc 450.100)
- ❼ Ruban adhésif double face 1,1 x 25 mm (p.ex. 3M VHB 4611-F)
- ❽ Plaquette locale cornière 20/20/3-40 mm
- ❾ Vis de blocage 550.454 ou 550.010

Welded/glued sheet metal

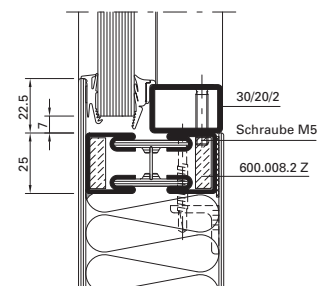
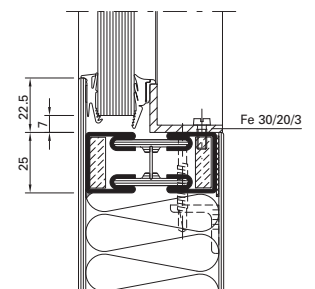
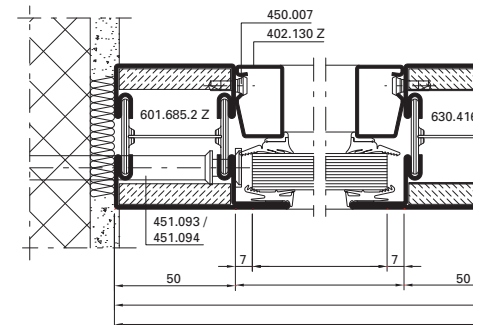
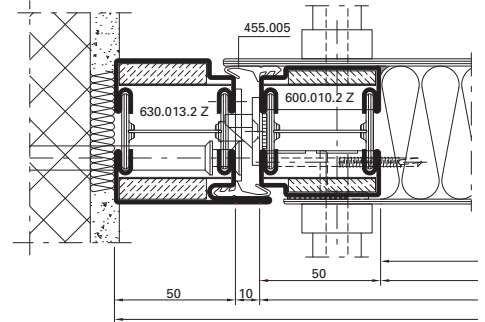
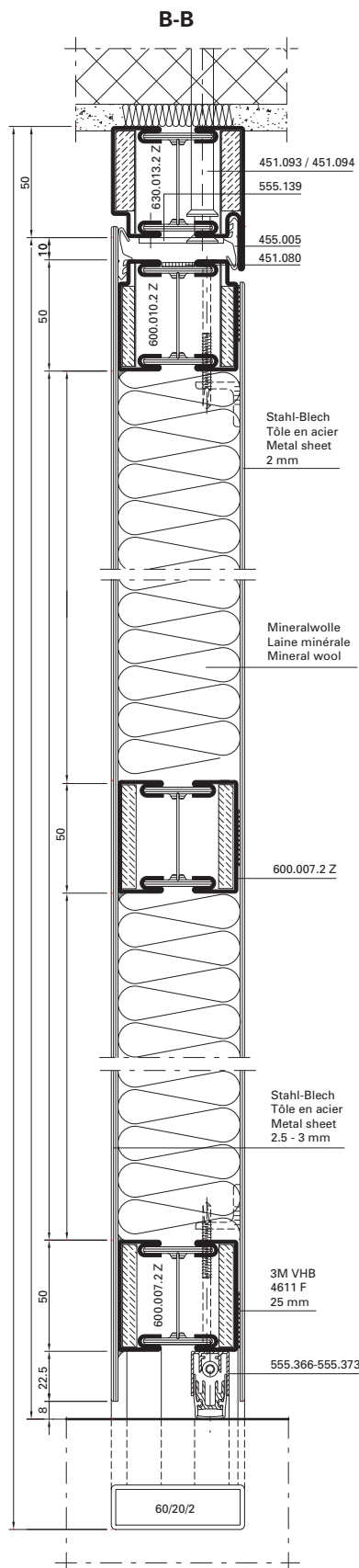
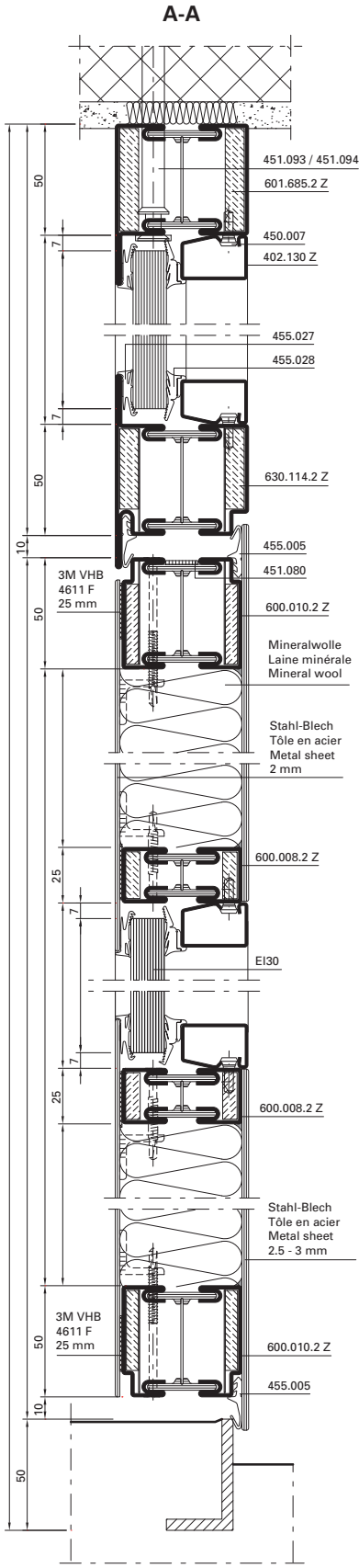
- ❶ Outer frame (construction height 60 mm)
- ❷ Leaf frame (construction height 54 mm)
- ❸ Steel sheet 2.5 mm (hinge side)
- ❹ Steel sheet 2 mm (opposite to hinge side)
- ❺ Welded every 350 mm, length 20 mm (hinge side)
- ❻ Mineral wool 110 kg/m³ (e.g. Janroc 450.100)
- ❼ Double-sided tape 1.1 x 25 mm (e.g. 3M VHB 4611-F)
- ❽ Sheet metal fixture, local bracket 20/20/3-40 mm
- ❾ Safety screw 550.454 or 550.010



Bleche geschweisst/geklebt

Tôles soudées/collées

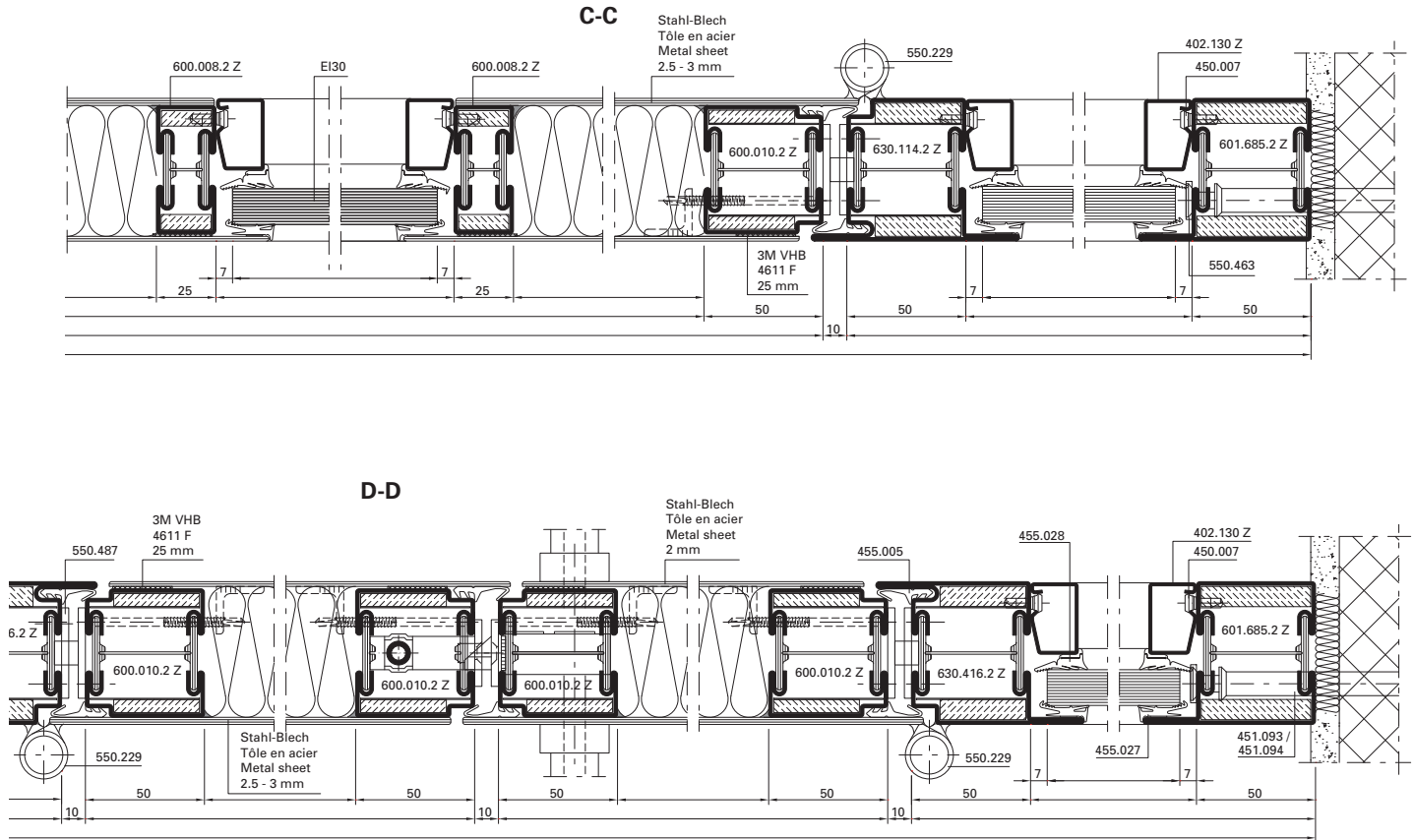
Welded/glued sheet metal



Bleche geschweisst/geklebt

Tôles soudées/collées

Welded/glued sheet metal



Isolation:
 Mineralwolle 110 kg/m³
 Dicke 54 mm
 (z.B. Janroc/Flumroc)

Isolation:
 Laine minérale 110 kg/m³
 Épaisseur 54 mm
 (p. ex. Janroc/Flumroc)

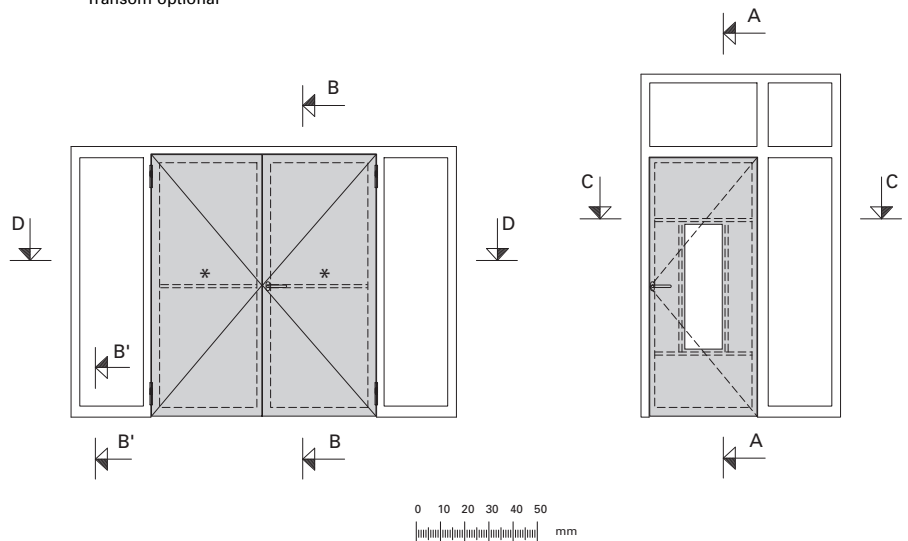
Insulation:
 Mineral wool 110 kg/m³
 Thickness 54 mm
 (e.g. Janroc/Flumroc)

- * Riegel wahlweise
- * Traverse au choix
- * Transom optional

Glaswahl/Choix de verre/Choice of glasses:

- Fireswiss Foam 30-15
- Swissflam 30/1 (16 mm)**
- Pyrostop 30-1 (15 mm)
- Contraflam 30/15 (25 mm)
- Pyrostop 30-2/30-3 (36 mm)
- Pyrostop 30-2/30-3 (32 mm)
- Promaglas (Pyrobel) 30 Typ 3 (35 mm)
- Contraflam 30 N2 (16 mm)**
- Pyranova 30-S1 (16 mm)

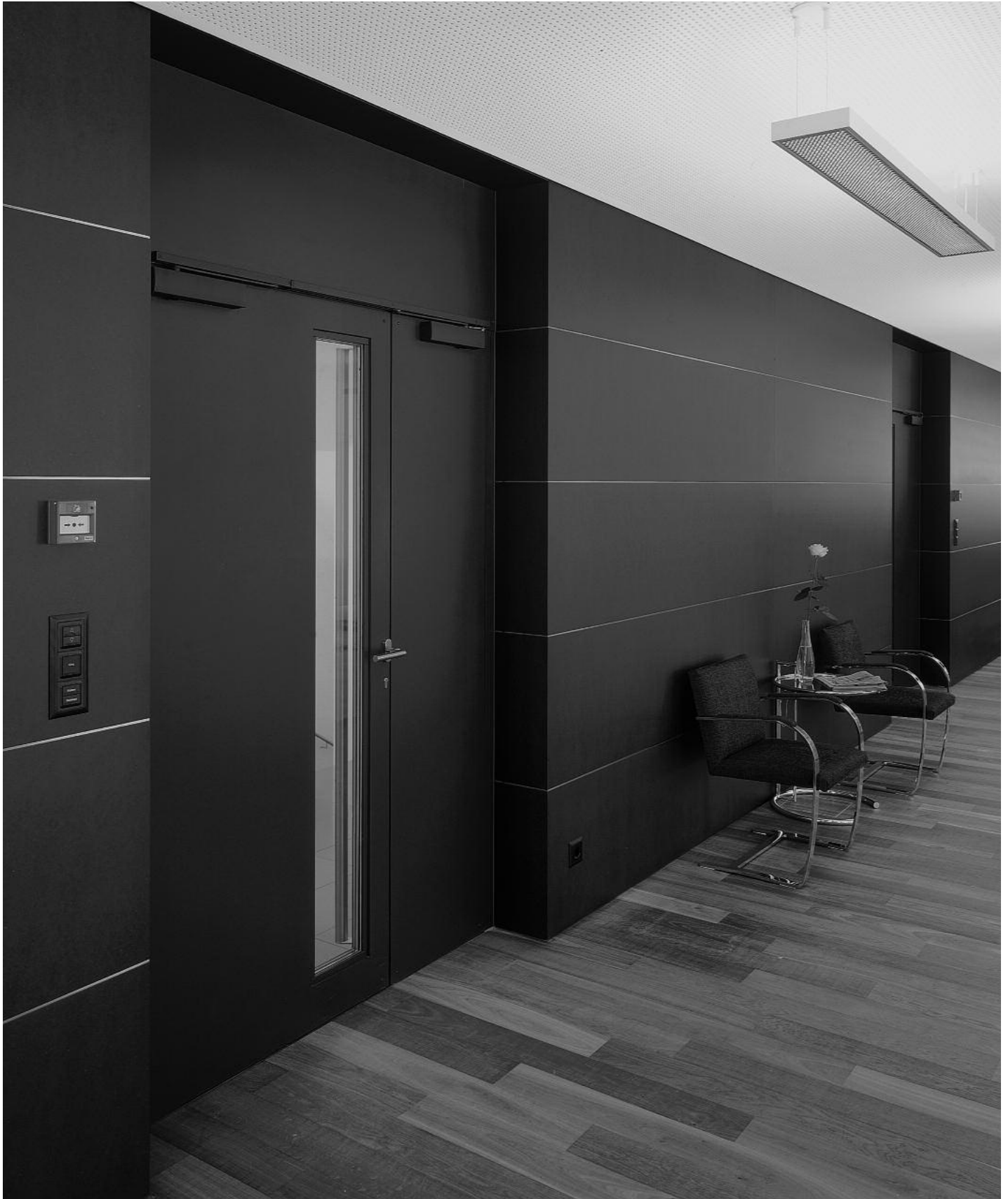
- ** Brandschutzlaminat im Glasfalz erforderlich
- ** Bande de protection-incendie pour feuillure du verre
- ** Fire-resistant laminate for glazing rebate



Ausgeführte Objekte
Objets réalisés
Completed projects

Verblechte Brandschutztüren EI30
Portes coupe-feu tôleées EI30
Sheet metal clad fire doors EI30

Architekturbüro Bargetze + Partner, Triesen/FL



Bleche geklebt

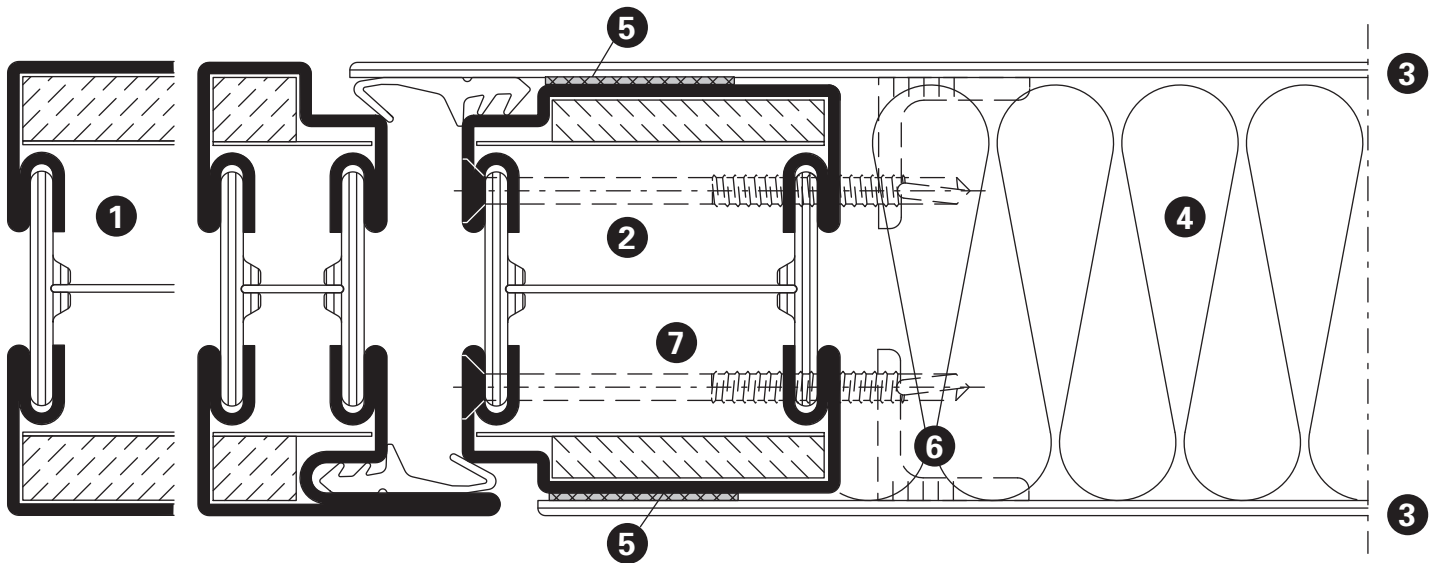
- ❶ Rahmenprofil (Bauhöhe 60 mm)
- ❷ Türflügelprofil (Bauhöhe 54 mm)
- ❸ Stahlblech 2 mm
- ❹ Mineralwolle 110 kg/m³ (z.B. Janroc 450.100)
- ❺ Doppelklebeband 1,1 x 25 mm (z.B. 3M VHB 4611-F)
- ❻ Blechsicherung örtlich Winkel 20/20/3-40 mm
- ❼ Sicherungsschraube 550.454 oder 550.010

Tôles collées

- ❶ Cadre dormant (hauteur de construction 60 mm)
- ❷ Cadre ouvrant (hauteur de construction 54 mm)
- ❸ Tôle d'acier 2 mm
- ❹ Laine minérale 110 kg/m³ (p.ex. Janroc 450.100)
- ❺ Ruban adhésif double face 1,1 x 25 mm (p. ex. 3M VHB 4611-F)
- ❻ Plaquette locale cornière 20/20/3-40 mm
- ❼ Vis de blocage 550.454 ou 550.010

Glued sheet metal

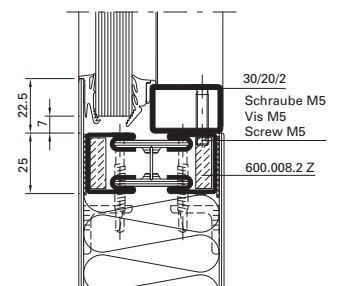
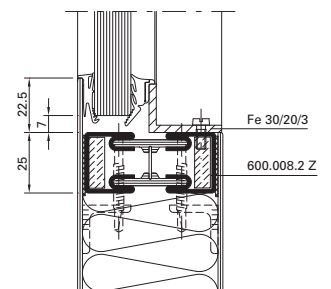
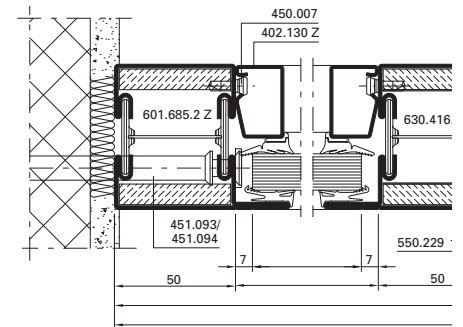
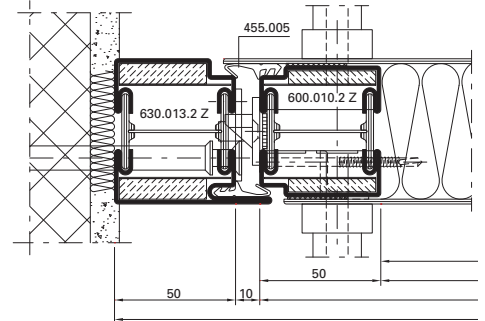
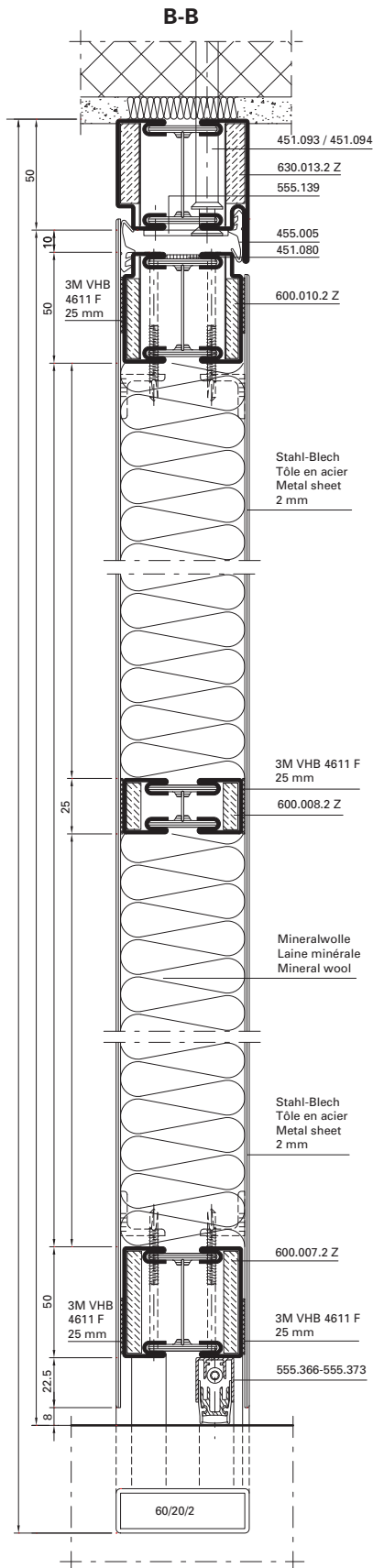
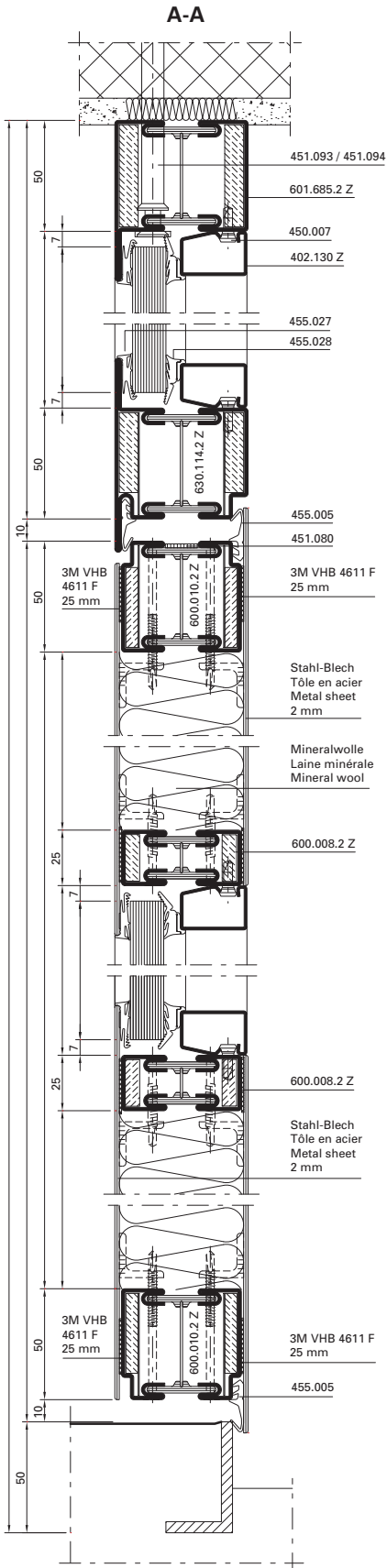
- ❶ Outer frame (construction height 60 mm)
- ❷ Leaf frame (construction height 54 mm)
- ❸ Sheet metal 2 mm
- ❹ Mineral wool 110 kg/m³ (e.g. Janroc 450.100)
- ❺ Double-sided tape 1.1 x 25 mm (e.g. 3M VHB 4611-F)
- ❻ Sheet metal fixture, local bracket 20/20/3-40 mm
- ❼ Safety screw 550.454 or 550.010



Bleche geklebt

Tôles collées

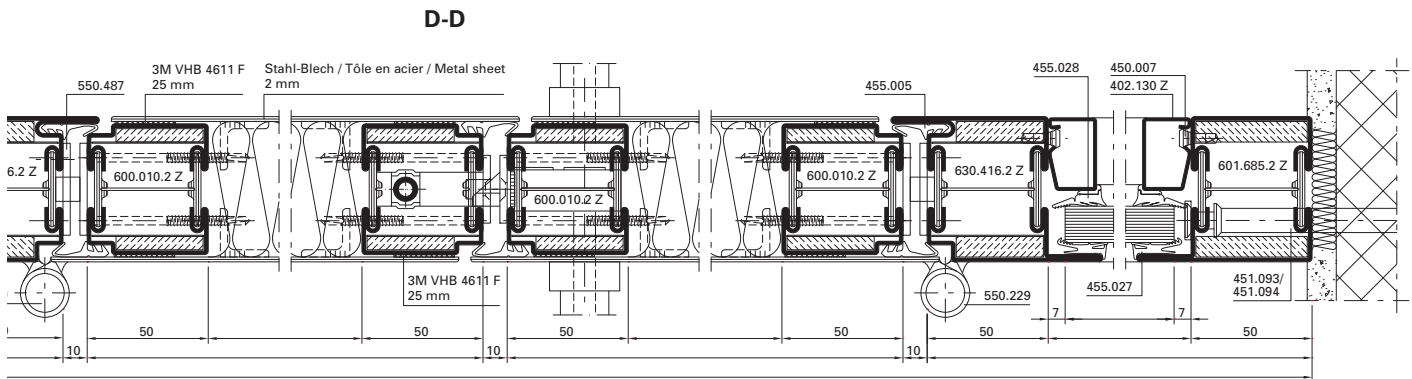
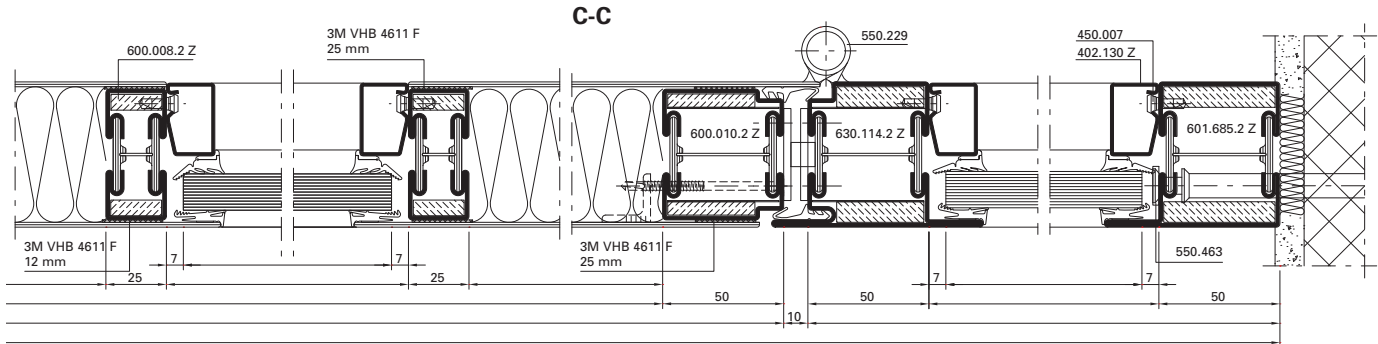
Glued sheet metal



Bleche geklebt

Tôles collées

Glued sheet metal



Isolation:
 Mineralwolle 110 kg/m³
 Dicke 54 mm
 (z.B. Janroc/Flumroc)

Isolation:
 Laine minérale 110 kg/m³
 Épaisseur 54 mm
 (p. ex. Janroc/Flumroc)

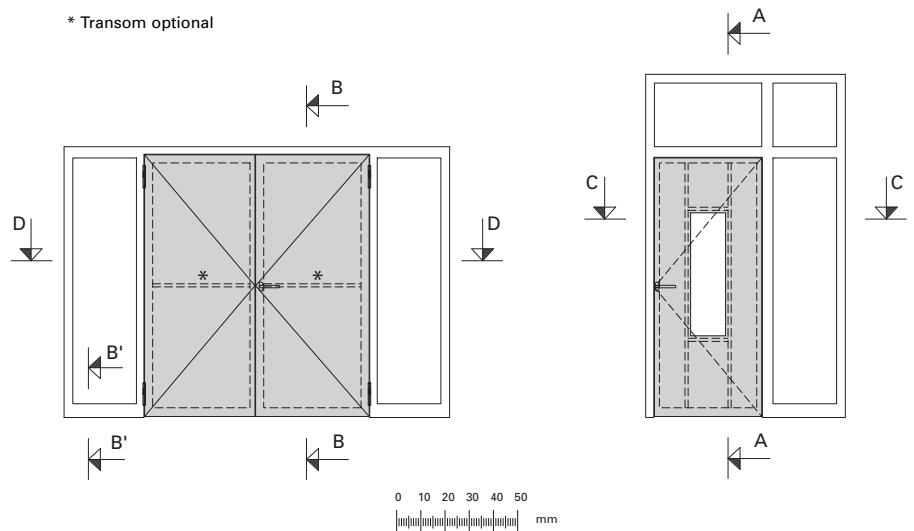
Insulation:
 Mineral wool 110 kg/m³
 Thickness 54 mm
 (e.g. Janroc/Flumroc)

- * Riegel wahlweise
- * Traverse au choix
- * Transom optional

Glaswahl / Choix de verre / Choice of glasses:

- Fireswiss Foam 30-15
- Swissflam 30/1 (16 mm)**
- Pyrostop 30-1 (15 mm)
- Contraflam 30/15 (25 mm)
- Pyrostop 30-2/30-3 (36 mm)
- Pyrostop 30-2/30-3 (32 mm)
- Promaglas (Pyrobel) 30 Typ 3 (35 mm)
- Contraflam 30 N2 (16 mm)**
- Pyranova 30-S1 (16 mm)

- ** Brandschutzlaminat im Glasfalz erforderlich
- ** Bande de protection-incendie pour feuillure du verre
- ** Fire-resistant laminate for glazing rebate



Ausgeführte Objekte
Objets réalisés
Completed projects

Verblechte Brandschutztüren EI30
Portes coupe-feu tôlees EI30
Sheet metal clad fire doors EI30

Gefängnis- und Verwaltungsgebäude Grosshof, Kriens/CH



Bleche aufgesetzt

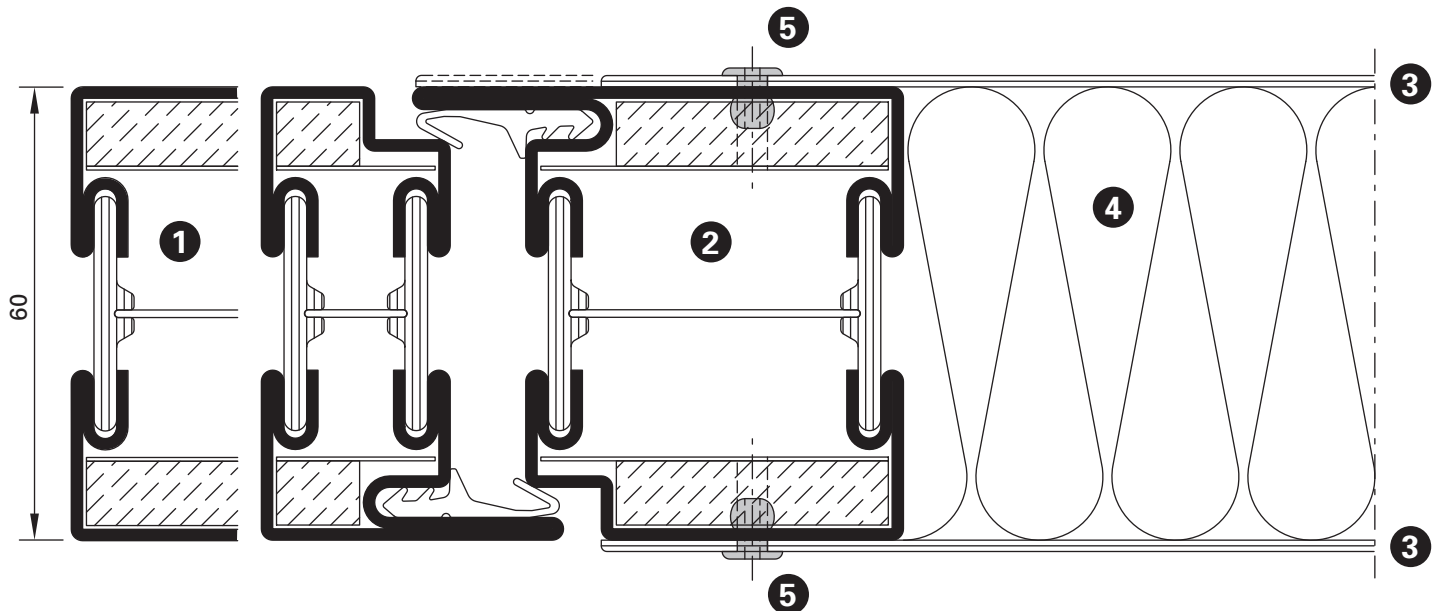
- ❶ Rahmenprofil (Bauhöhe 60 mm)
- ❷ Türflügelprofil (Bauhöhe 60 mm)
- ❸ Stahlblech aufgesetzt mind. 1,5 mm
- ❹ Mineralwolle 110 kg/m³ (z.B. Janroc 450.101)
- ❺ Niete oder Schraube min. \varnothing 4 mm (Stahl oder Edelstahl) Abstand max. 260 mm

Tôles plaquées

- ❶ Cadre dormant (hauteur de construction 60 mm)
- ❷ Cadre ouvrant (hauteur de construction 60 mm)
- ❸ Tôle d'acier plaquée au moins 1,5 mm
- ❹ Laine minérale 110 kg/m³ (p.ex. Janroc 450.101)
- ❺ Rivet ou vis au moins \varnothing 4 mm (acier ou acier Inox) écart 260 mm max.

Fitted sheet metal

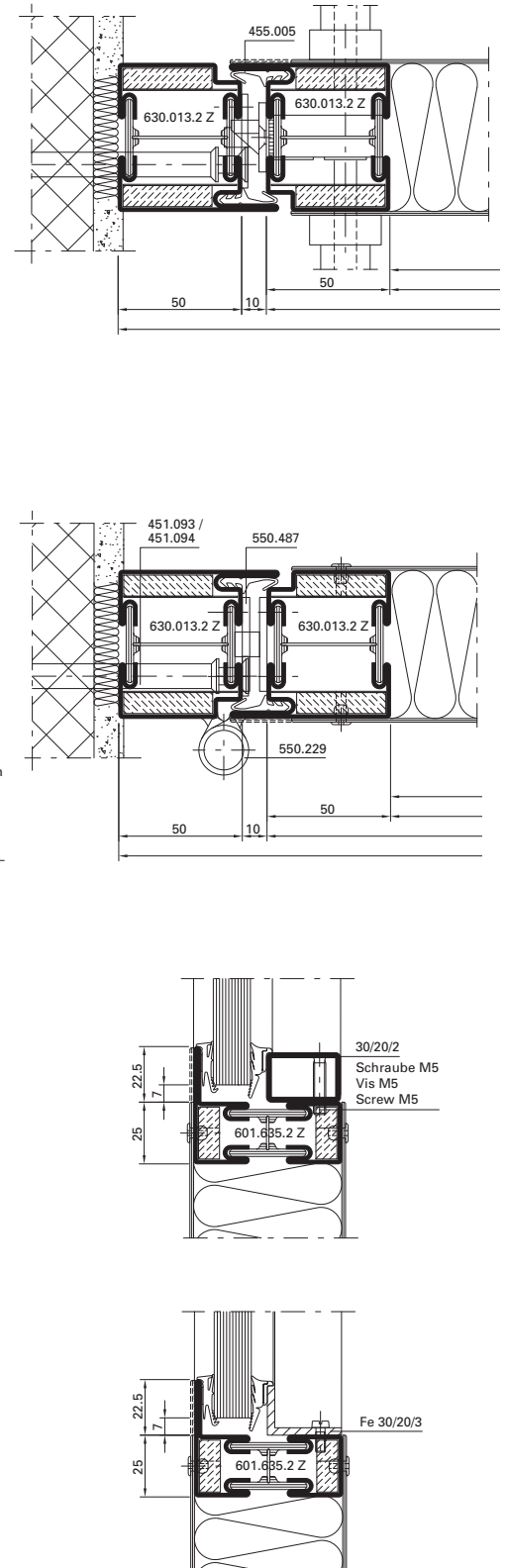
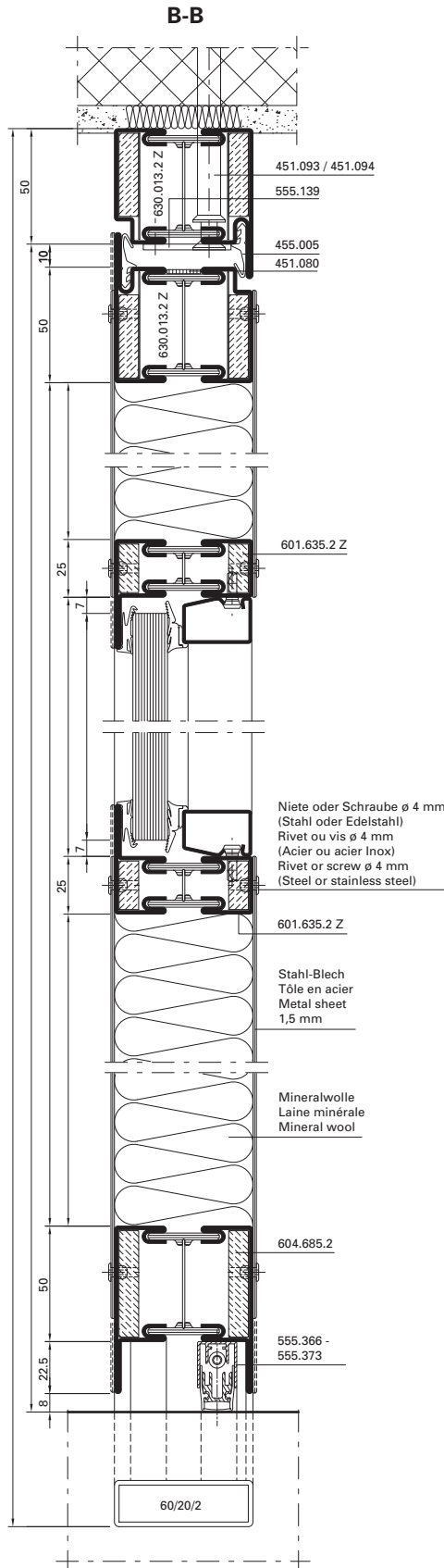
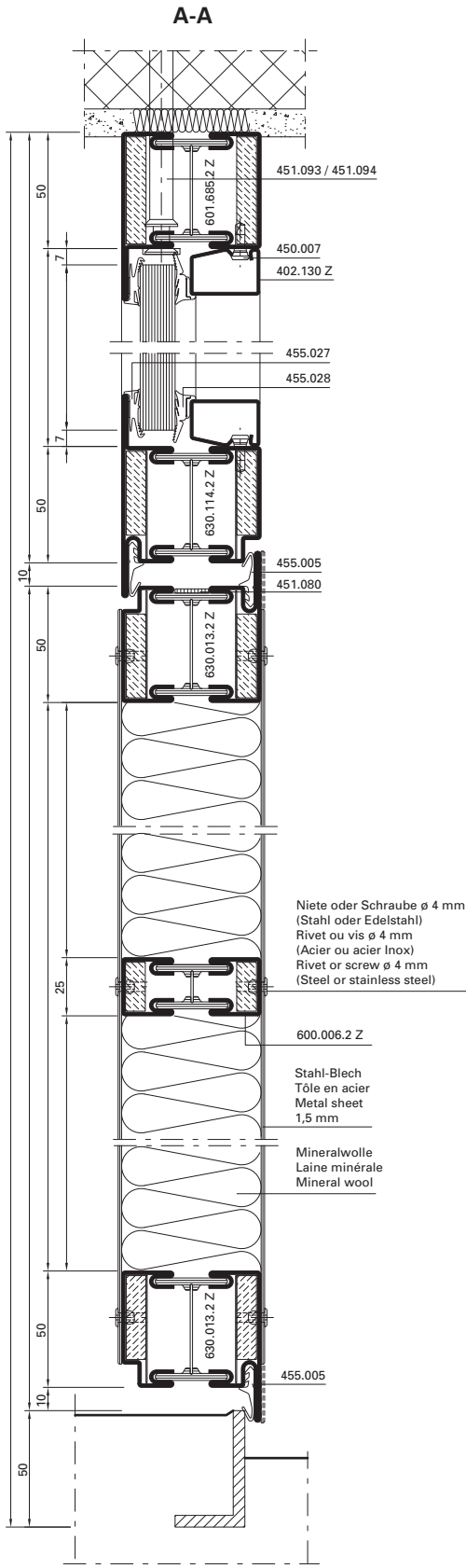
- ❶ Outer frame (construction height 60 mm)
- ❷ Leaf frame (construction height 60 mm)
- ❸ Fitted steel sheet at least 1.5 mm
- ❹ Mineral wool 110 kg/m³ (e.g. Janroc 450.101)
- ❺ Rivet or screw min. \varnothing 4 mm (steel or stainless steel) distance max. 260 mm



Bleche aufgesetzt

Tôles plaquées

Fitted sheet metal

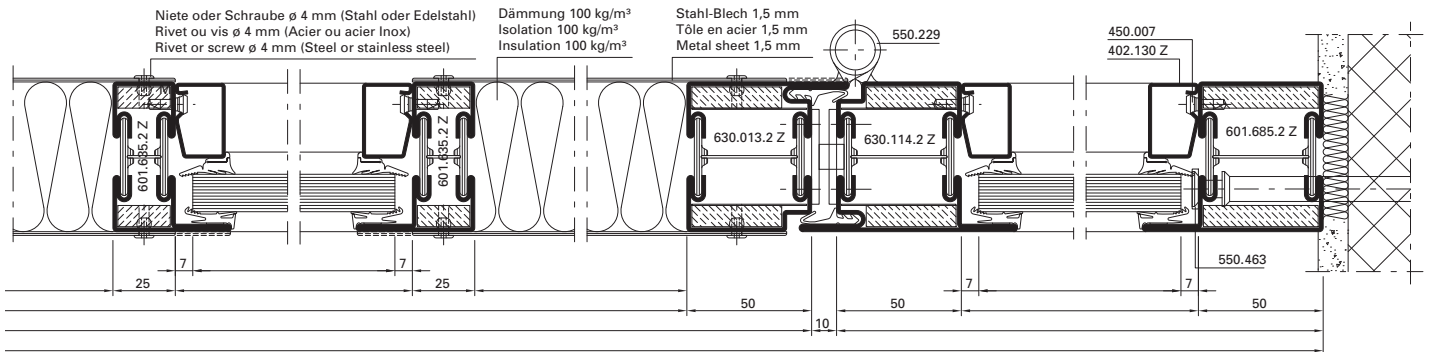


Bleche aufgesetzt

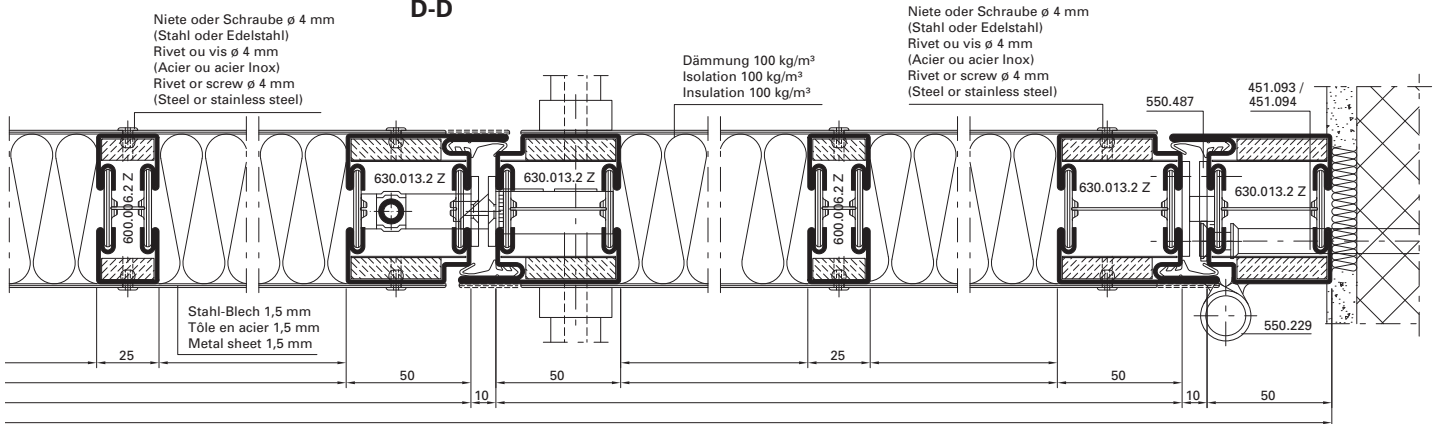
Tôles plaquées

Fitted sheet metal

C-C



D-D



Insulation:
 Mineralwolle 110 kg/m³
 Dicke 60 mm
 (z.B. Janroc/Flumroc)

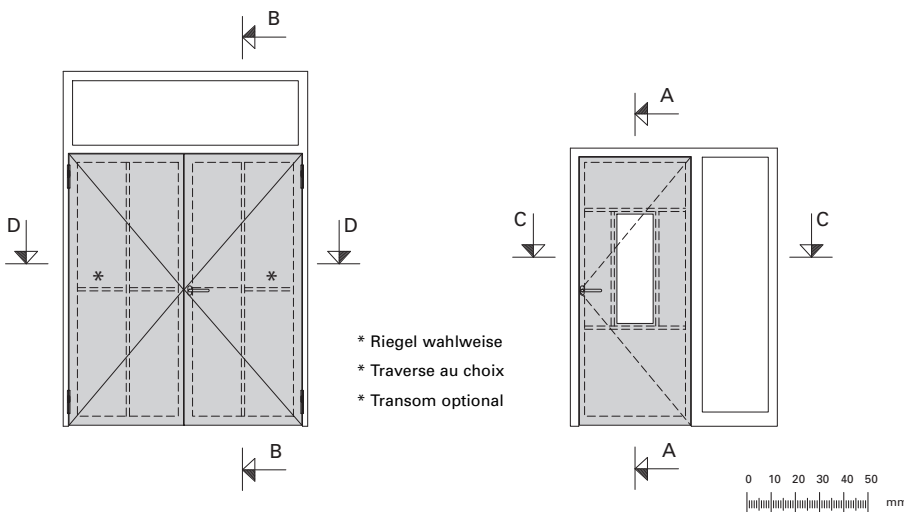
Insulation:
 Laine minérale 110 kg/m³
 Épaisseur 60 mm
 (p. ex. Janroc/Flumroc)

Insulation:
 Mineral wool 110 kg/m³
 Thickness 60 mm
 (e.g. Janroc/Flumroc)

Glaswahl/Choix de verre/Choice of glasses:

- Fireswiss Foam 30-15
- Swissflam 30/1 (16 mm)**
- Pyrostop 30-1 (15 mm)
- Contraflam 30/15 (25 mm)
- Pyrostop 30-2/30-3 (36 mm)
- Pyrostop 30-2/30-3 (32 mm)
- Promaglas (Pyrobel) 30 Typ 3 (35 mm)
- Contraflam 30 N2 (16 mm)**
- Pyranova 30-S1 (16 mm)

- ** Brandschutzlaminat im Glasfalz erforderlich
- ** Bande de protection-incendie pour feuillure du verre
- ** Fire-resistant laminate for glazing rebate



- * Riegel wahlweise
- * Traverse au choix
- * Transom optional

