

# Janisol Arte

Stilgerecht Bauen und Sanieren

**JANSEN**

# Bauen im Bestand

Für jede Anforderung das richtige System

**Das Bauen im Bestand gewinnt im Vergleich zum Neubau immer mehr an Bedeutung.** Insbesondere die Umnutzung von Industriebauten und der Denkmalschutz erweisen sich als Konjunkturmotoren der Bau- und Immobilienbranche. In mehr als der Hälfte aller Sanierungsvorhaben im Nichtwohnbau stehen Bauten aus den fünfziger und sechziger Jahren im Zentrum der Aufgabenstellung. Hier ist viel Fingerspitzengefühl erforderlich um einerseits den spezifischen Charakter zu erhalten und andererseits die Gebäudehülle an die heutigen Anforderungen anzupassen. Dabei kommt dem Werkstoff Stahl aufgrund seiner spezifischen Stärken in puncto Materialeigenschaften und Designmöglichkeiten eine zentrale Rolle zu.

Der modulare Systembaukasten von Jansen bietet Architekten und Planern umfassende Lösungsmöglichkeiten bei der denkmalgerechten Sanierung, Erhaltung oder flexiblen Umnutzung alter Bausubstanz. Mit Jansen-Stahlprofilen lassen sich unterschiedlichste historische Fassaden-, Fenster- und Türkonstruktionen authentisch erneuern – unter Berücksichtigung aller statischen, bauphysikalischen und sicherheitstechnischen Anforderungen seitens des Gesetzgebers und des Bauherrn.

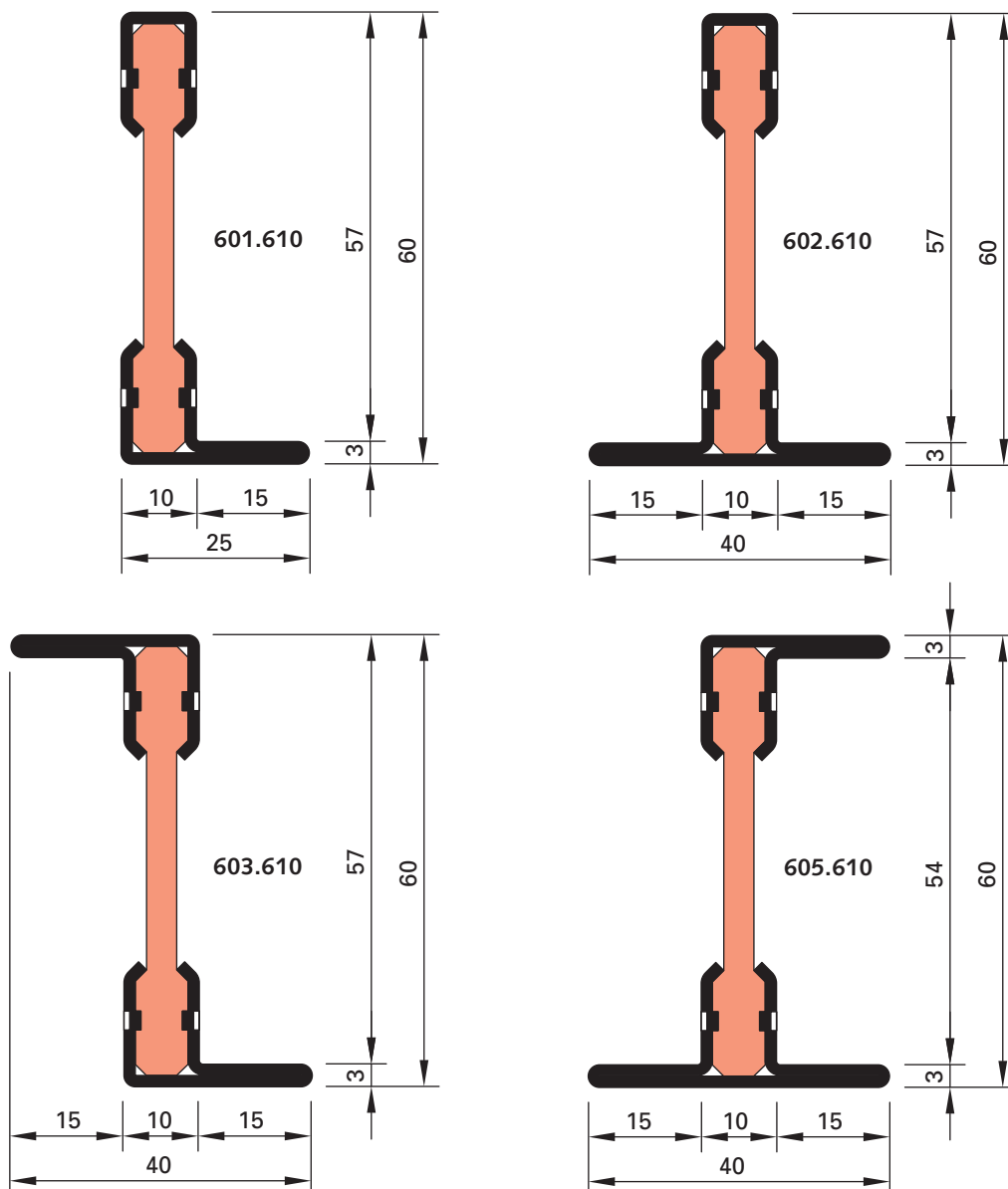


# Janisol Arte

Design und Wärmeschutz vereint

Diese Profilsérie ist speziell für die Sanierung von Industrie- und Loftverglasungen sowie von denkmalgeschützten Fenstern entwickelt worden. Die typischen, feingliedrigen Verglasungen im Bauhaus-Stil lassen sich mit den äusserst filigranen, thermisch getrennten Profilen nahezu perfekt rekonstruieren.

Janisol Arte ist deshalb erste Wahl bei der Neugestaltung von ehemaligen Fabrikgebäuden. Die Profile überzeugen mit Ansichtsbreiten von lediglich 25 resp. 40 mm. Die gewählten Werkstoffe – Stahl und glasfaserverstärkte Hochleistungs-Kunststoffe – garantieren ein Minimum an Wärmeverlust bei einem Maximum an Stabilität. In die Profile mit einer Bautiefe von 60 mm können die heute üblichen Isoliergläser problemlos eingebaut werden. Mit nur 4 Profiltypen können die für Bauten aus den fünfziger und sechziger Jahren üblichen Öffnungsarten wie Dreh-, Stulp-, Kipp-, Klapp- oder Senkklapfenster nach innen oder nach aussen öffnend realisiert werden.



# Janisol Arte

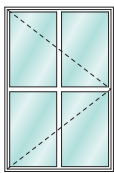
CE-geprüft

## Leistungswerte nach Produktnorm 14351-1

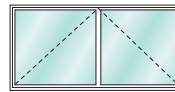
Norm / Prüfungen	Dreh-Fenster 1-flügelig Senkklapp-Fenster Kipp-Fenster (einwärts öffnend)	Dreh-Fenster Senkklapp-Fenster Klapp-Fenster (auswärts öffnend)	Dreh-Fenster 2-flügelig (einwärts und auswärts öffnend)
 Schlagregendichtheit EN 12208	Klasse 9A 600 Pa	Klasse 9A 600 Pa	Klasse 9A 600 Pa
 Widerstand bei Windlast EN 12210	Klasse C4 1600 Pa	Klasse C3 1200 Pa	Klasse C3 1200 Pa
 Luftdurchlässigkeit EN 12207	Klasse 4 600 Pa	Klasse 4 600 Pa	Klasse 4 600 Pa



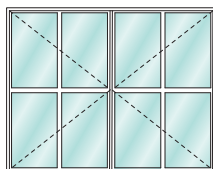
## Elementübersicht und technische Daten



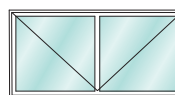
**Dreh-Fenster einflügelig**  
Auswärts und  
einwärts öffnend  
Max. Masse:  
800 x 1600 mm (BxH)  
Max. Flügelgewicht: 60 kg



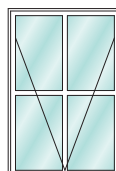
**Kipp-Fenster**  
Einwärts öffnend  
Max. Masse:  
1600 x 800 mm (BxH)  
Max. Flügelgewicht: 60 kg



**Dreh-Fenster zweiflügelig**  
Auswärts und  
einwärts öffnend  
Max. Masse:  
1600 x 1600 mm (BxH)  
Max. Flügelgewicht: 60 kg

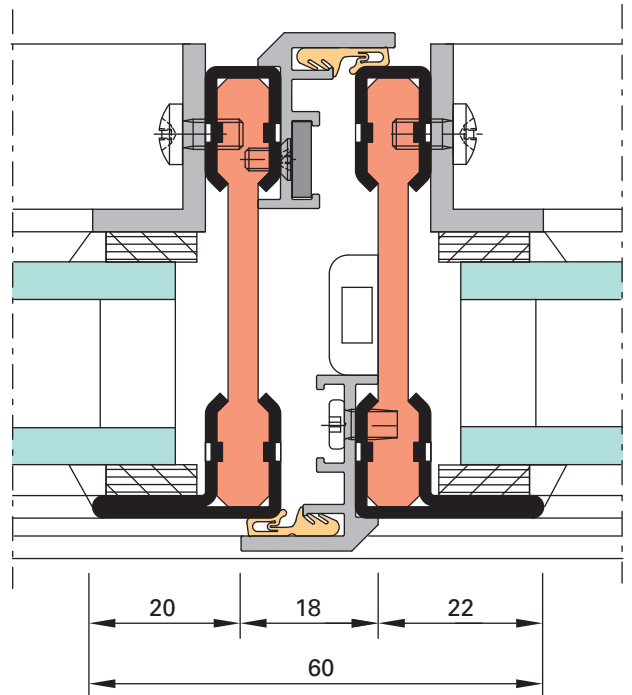
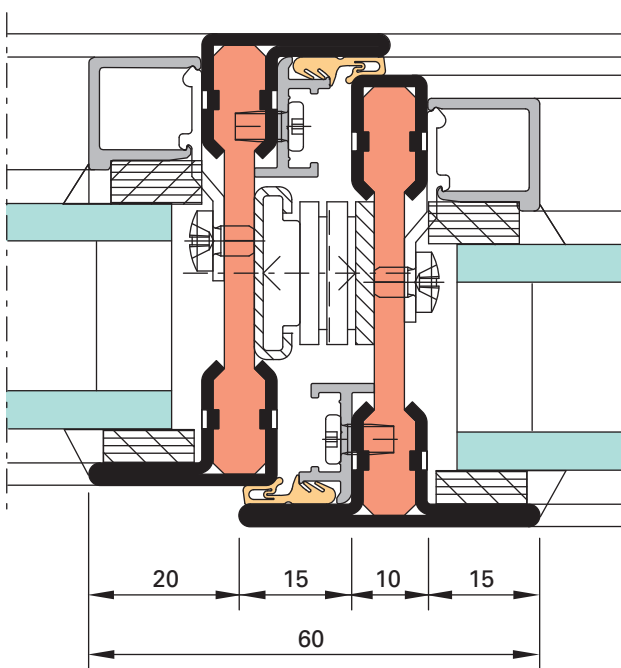
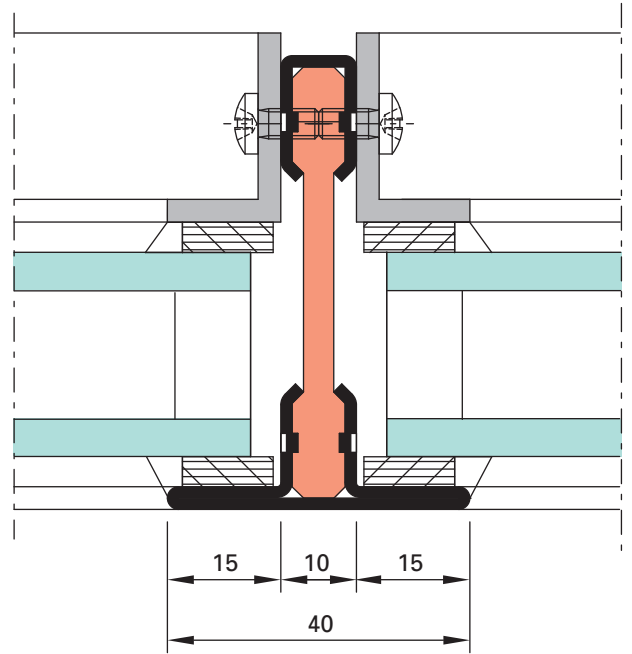
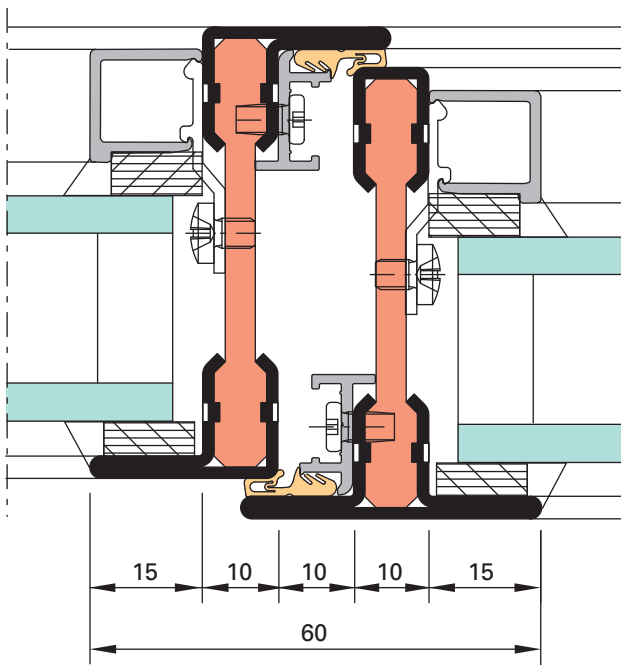


**Klapp-Fenster**  
Auswärts öffnend  
Max. Masse:  
1600 x 800 mm (BxH)  
Max. Flügelgewicht: 60 kg

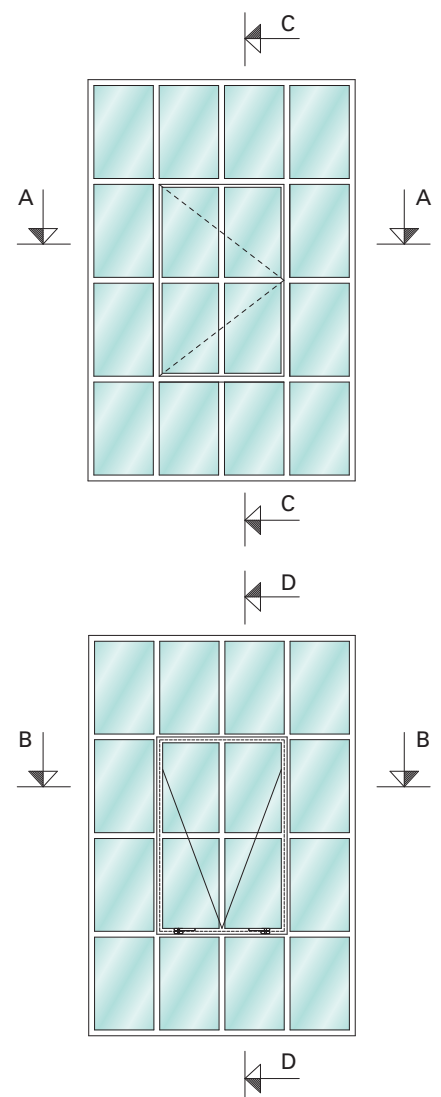
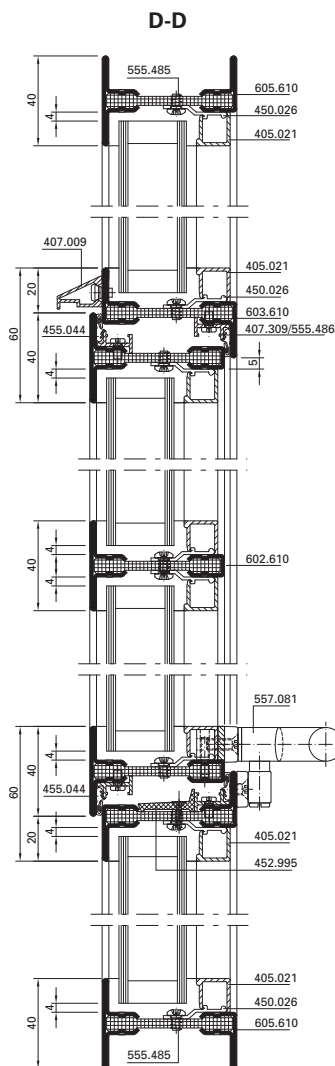
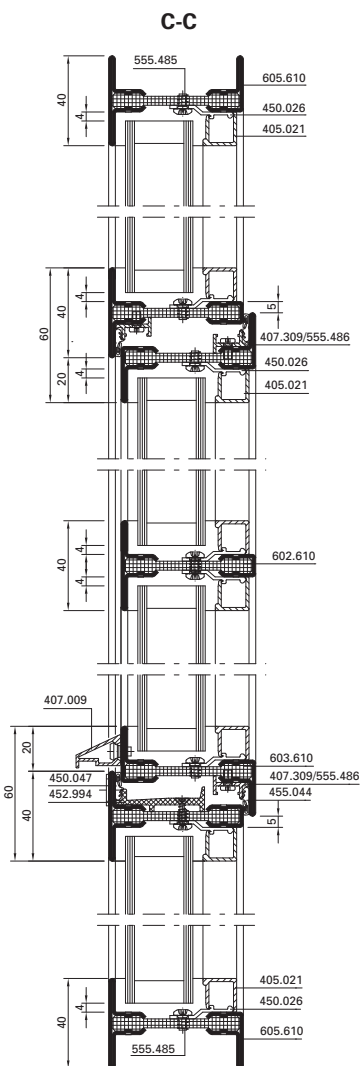
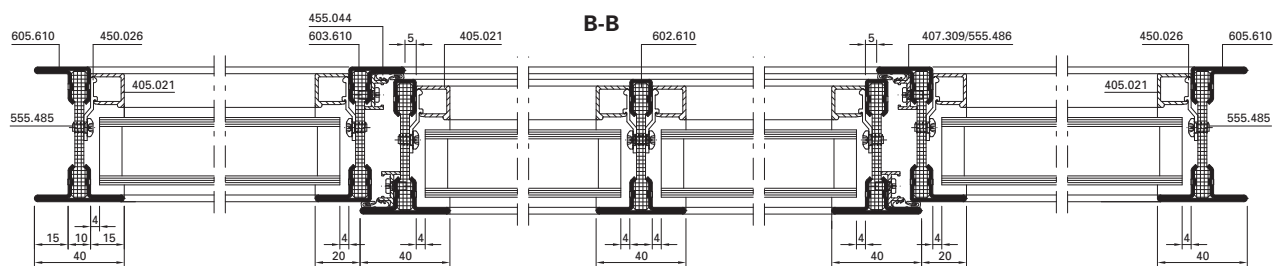
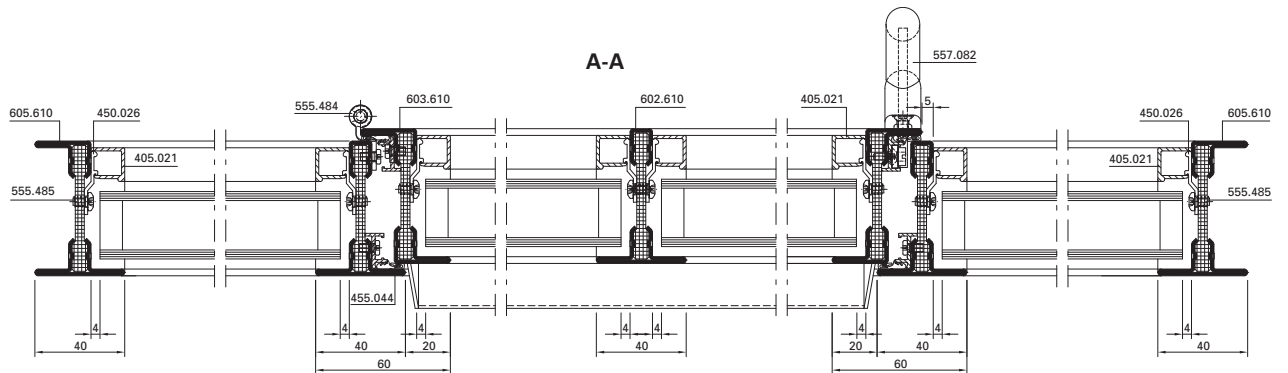


**Senkklapp-Fenster**  
Auswärts öffnend  
Max. Masse:  
1000 x 1400 mm (BxH)  
Max. Flügelgewicht: 60 kg

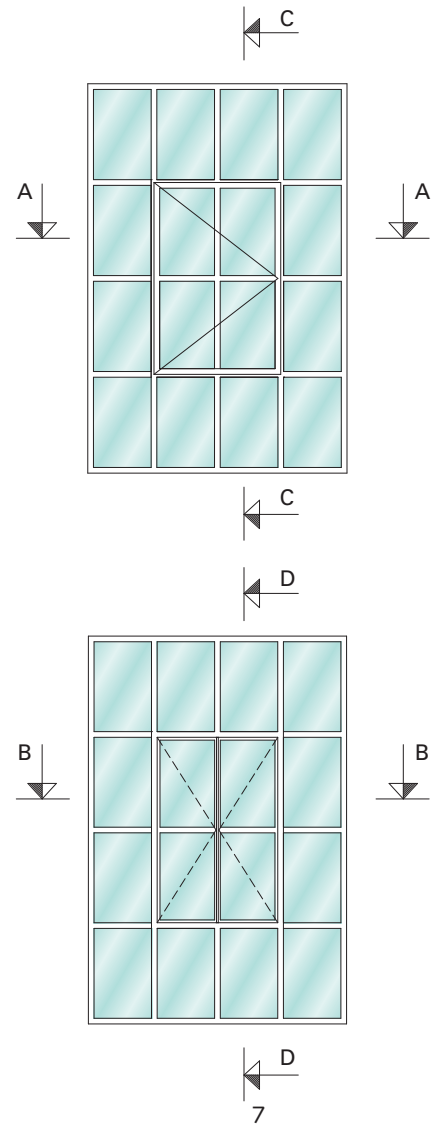
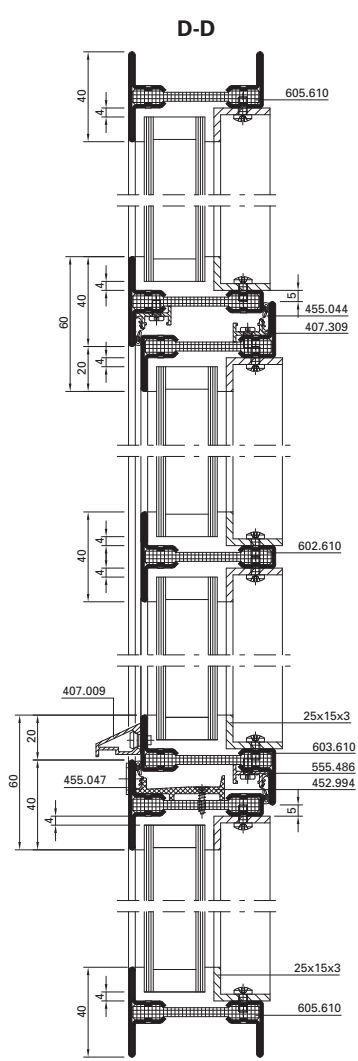
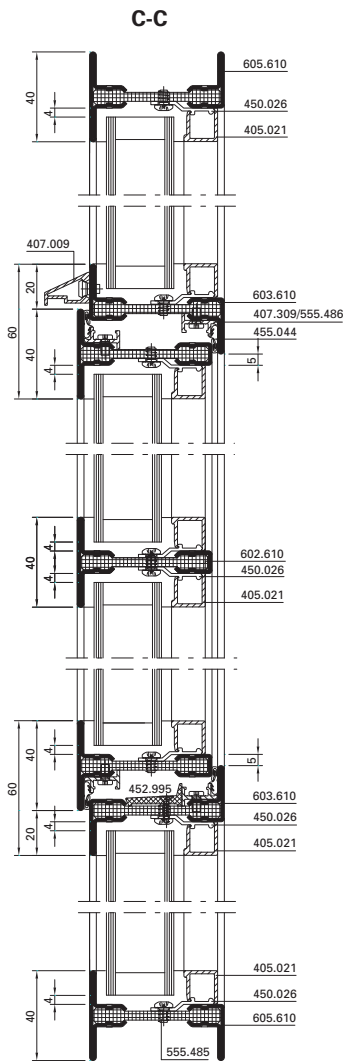
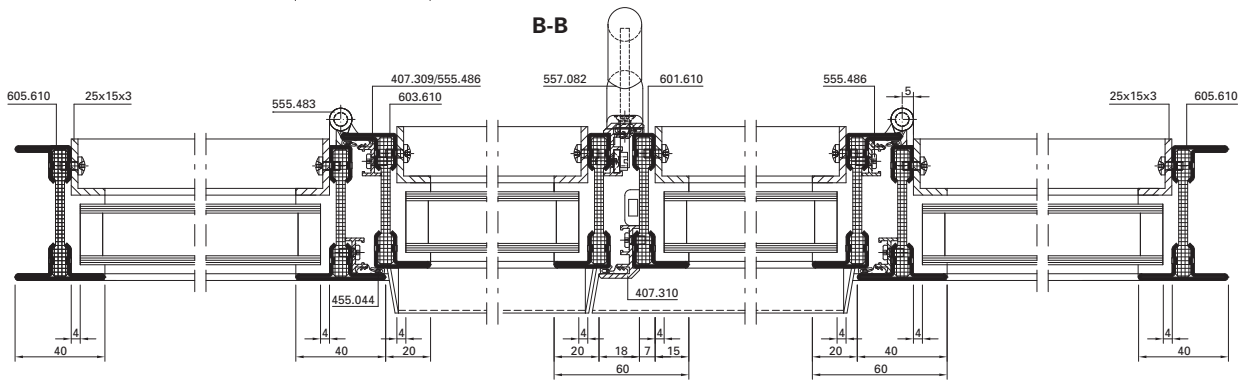
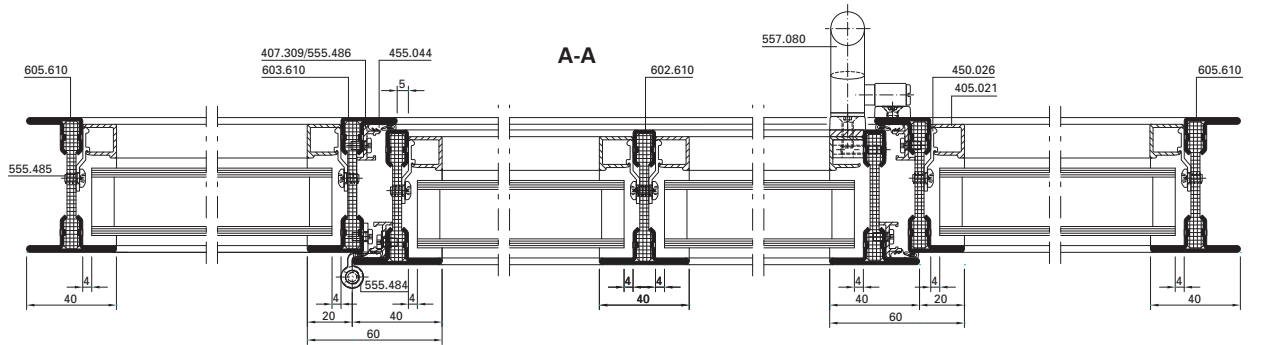
# Schnittpunkte 1:1



# Anwendungsbeispiele



# Anwendungsbeispiele



# Preis für Janisol Arte

Gefeiert als innovativstes Produkt und für erstklassiges Design

Die Jansen Produktinnovation Janisol Arte stösst bei Architekten und Metallbauplanern auf überaus positives Echo. Dies bestätigte sich einmal mehr an der Bâtimat 2011, dem Salon International de la Construction in Paris. Dort konnte Janisol Arte am Innovations- und Designwettbewerb gleich zweifach punkten: Es wurde in der Kategorie Innovation mit «Gold» und in der Kategorie Design mit «Bronze» ausgezeichnet. Der Bâtimat Preis wird alle zwei Jahre von einer renommierten Fachjury vergeben.



Jansen AG  
CH-9463 Oberriet SG  
info@jansen.com  
www.jansen.com



# JANSEN