

Janisol Faltwand

Wärmege­dämmte Faltwand aus Stahl

Porte repliable Janisol

Porte repliable en acier à rupture de pont thermique

Janisol folding wall

Thermally insulated folding wall in steel

Inhaltsverzeichnis
Sommaire
Content

Janisol Faltwand
Porte repliable Janisol
Janisol folding wall

Profilübersicht
Glasleisten

Sommaire des profilés
Parcloses

Summary of profiles
Glazing beads

2

Schnittpunkte

Coupe de détails

Section details

6

Anwendungsbeispiele

Exemples d'application

Examples of applications

22

Anschlüsse am Bau

Raccords au mur

Attachment to structure

30

Profilübersicht

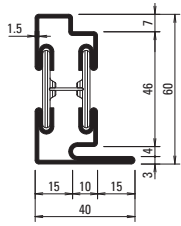
Sommaire des profilés

Summary of profiles

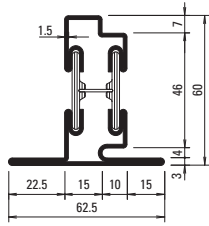
Janisol Faltwand

Porte repliable Janisol

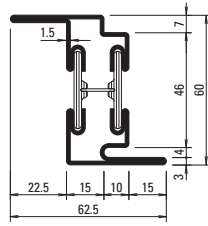
Janisol folding wall



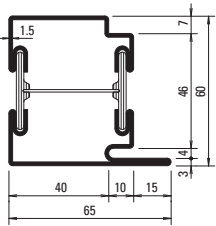
630.010
630.010 Z



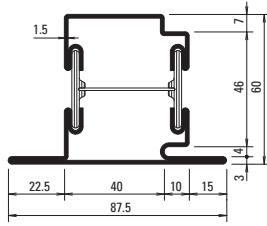
630.110
630.110 Z



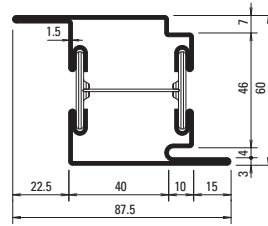
630.411
630.411 Z



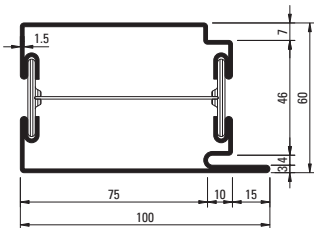
630.013
630.013 Z



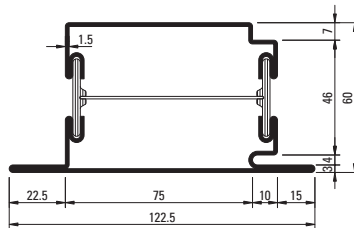
630.114
630.114 Z



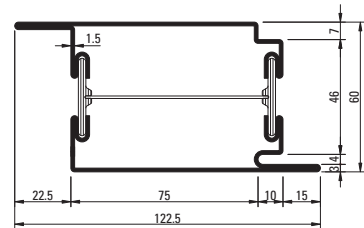
630.416
630.416 Z



630.016
630.016 Z



630.115
630.115 Z



630.417
630.417 Z

Oberfläche

Artikel-Nr.

ohne Zusatz = blank

mit Z = aus feuerverzinktem
Bandstahl

Surface

No. d'article

sans supplément = brut

avec Z = en bandes d'acier
zinguées au feu

Surface

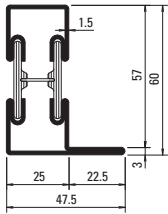
Part no.

without addition = bright

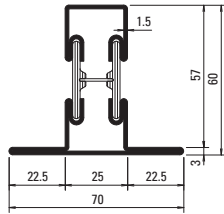
with Z = made from hot-dip
galvanised strip

Profil-Nr.	G kg/m	I _x cm ⁴	W _x cm ³	I _y cm ⁴	W _y cm ³	U m ² /m
630.010	3,420	13,18	3,56	4,14	1,63	0,228
630.110	3,940	15,64	3,88	7,88	2,34	0,272
630.411	3,940	18,35	5,66	7,88	2,34	0,272
630.013	4,090	18,6	5,08	18,7	5,14	0,273
630.114	4,610	21,4	5,36	27,4	5,93	0,317
630.416	4,610	23,7	7,32	27,4	5,93	0,317

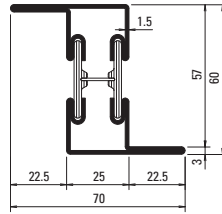
Profil-Nr.	G kg/m	I _x cm ⁴	W _x cm ³	I _y cm ⁴	W _y cm ³	U m ² /m
630.016	5,020	25,8	7,23	61,00	11,63	0,343
630.115	5,540	28,7	7,48	79,60	12,42	0,387
630.417	5,540	30,5	9,47	79,60	12,42	0,387



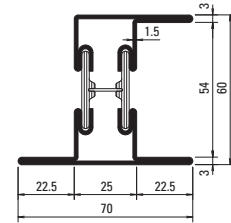
601.635
601.635 Z



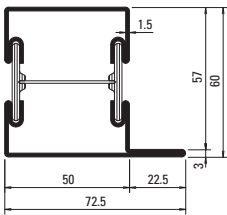
602.635
602.635 Z



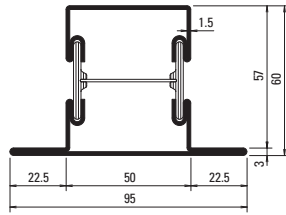
603.635
603.635 Z



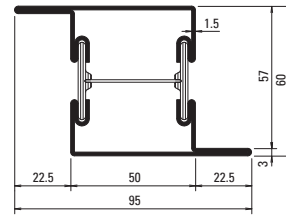
605.635
605.635 Z



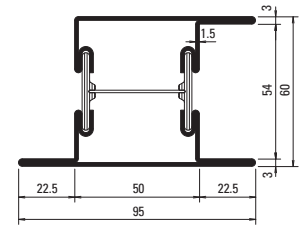
601.685
601.685 Z



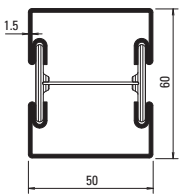
602.685
602.685 Z



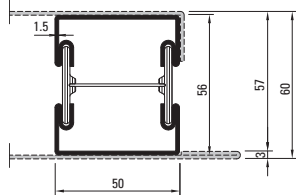
603.685
603.685 Z



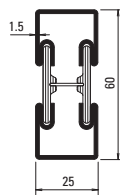
605.685
605.685 Z



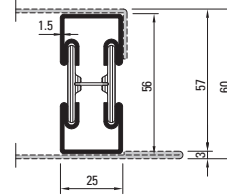
600.005
600.005 Z



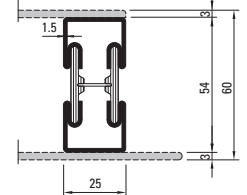
600.001
600.001 Z



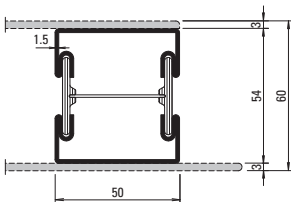
600.006
600.006 Z



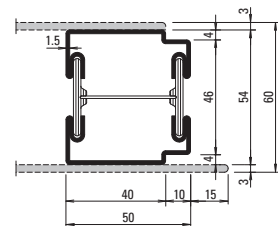
600.002
600.002 Z



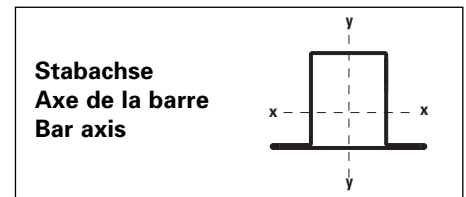
600.008 Z



600.007 Z



600.010 Z



Profil-Nr.	G kg/m	I _x cm ⁴	W _x cm ³	I _y cm ⁴	W _y cm ³	U m ² /m
601.635	3,345	14,0	3,78	5,84	1,88	0,215
602.635	3,865	16,6	4,07	10,10	2,88	0,260
603.635	3,865	19,1	5,97	10,10	2,88	0,260
605.635	4,380	22,9	6,39	13,30	3,50	0,304
601.685	3,890	19,3	5,31	21,7	5,12	0,265
602.685	4,410	22,1	5,58	31,1	6,54	0,310
603.685	4,410	24,2	7,57	31,1	6,54	0,310
604.685	4,600	24,1	7,53	27,16	7,03	0,321
605.685	4,930	28,1	7,94	38,40	7,46	0,354

Profil-Nr.	G kg/m	I _x cm ⁴	W _x cm ³	I _y cm ⁴	W _y cm ³	U m ² /m
600.001	3,380	13,5	4,53	14,00	5,58	0,213
600.002	2,735	9,06	3,03	2,60	2,08	0,163
600.005	3,370	15,6	4,87	14,60	5,84	0,221
600.006	2,830	10,40	3,26	2,76	2,20	0,171
600.008 Z	2,800	10,12	3,75	2,80	2,24	0,170
600.007 Z	3,400	12,49	4,34	13,65	5,46	0,220
600.010 Z	3,360	11,94	4,15	13,15	5,17	0,217

Glasleisten (Massstab 1:2)

Parcloses (échelle 1:2)

Glazing beads (scale 1:2)

Janisol Faltwand

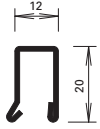
Porte repliable Janisol

Janisol folding wall

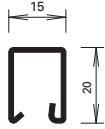
**Stahl-Glasleisten aus feuerverzinktem
Bandstahl (Länge 6 m)**

**Parcloses en acier en bandes d'acier
zinguées au feu (longueur 6 m)**

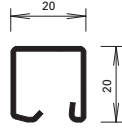
**Steel glazing beads made of hot-dip
galvanised strip (length 6 m)**



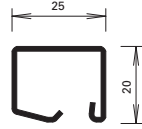
402.112 Z



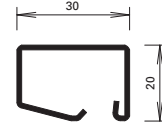
402.115 Z



402.120 Z



402.125 Z

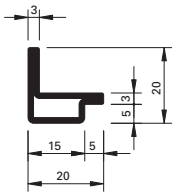


402.130 Z

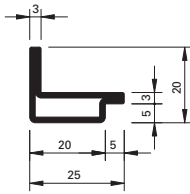
**Winkelkontur-Stahl-Glasleisten
(Länge ca. 6 m)**

**Parcloses en acier à contour angulaire
(longueur env. 6 m)**

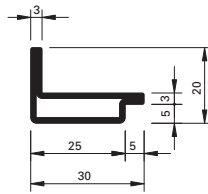
**Angle contour steel glazing beads
(length approx. 6 m)**



62.507 GV+GC



62.508 GV+GC



62.509 GV+GC

**Edelstahl-Glasleisten
(1.4401 / 1.4301)**

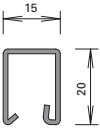
Länge 6 m

**Parcloses en acier Inox
(1.4401 / 1.4301)**

Longueur 6 m

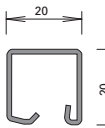
**Stainless steel glazing beads
(1.4401 / 1.4301)**

Length 6 m



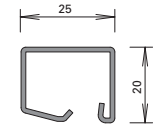
402.515

402.415



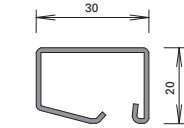
402.520

402.420



402.525

402.425

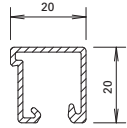


402.530

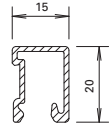
402.430



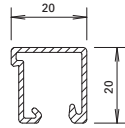
**Aluminium-Glasleisten
 (Länge 6 m)**



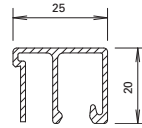
404.112



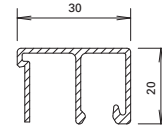
404.115



404.120



404.125

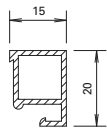


404.130

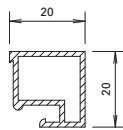
**Parcloses en aluminium
 (longueur 6 m)**

**Aluminium glazing beads
 (length 6 m)**

**Aluminium-Glasleisten
 (Länge 6 m)**



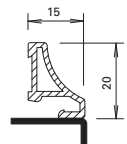
405.115



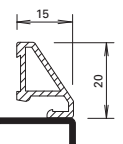
405.120

**Parcloses en aluminium
 (longueur 6 m)**

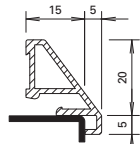
**Aluminium glazing bead
 (length 6 m)**



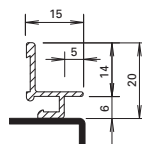
406.905



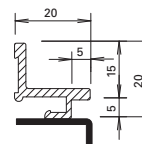
406.907



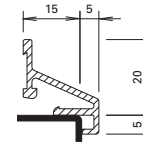
406.901



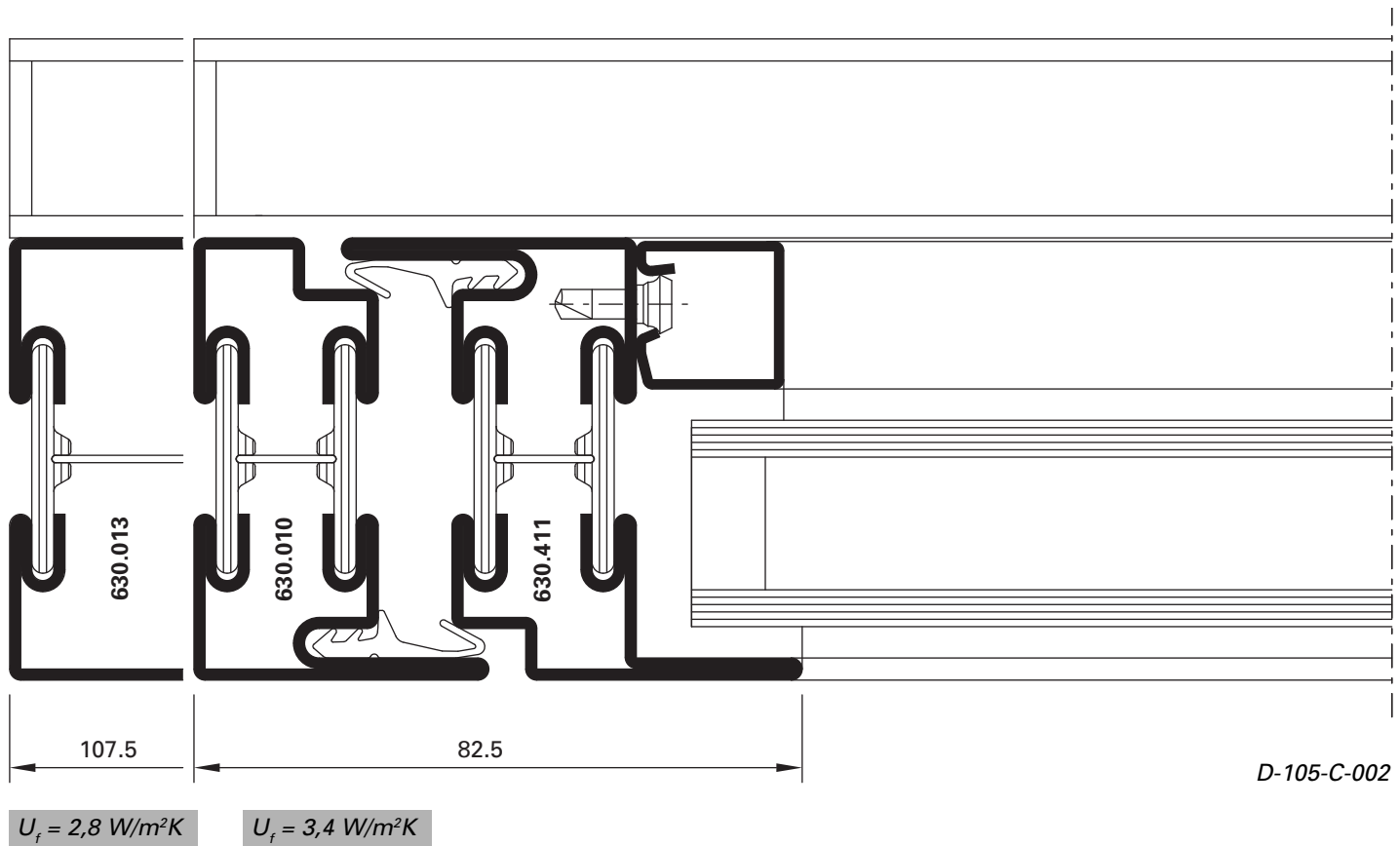
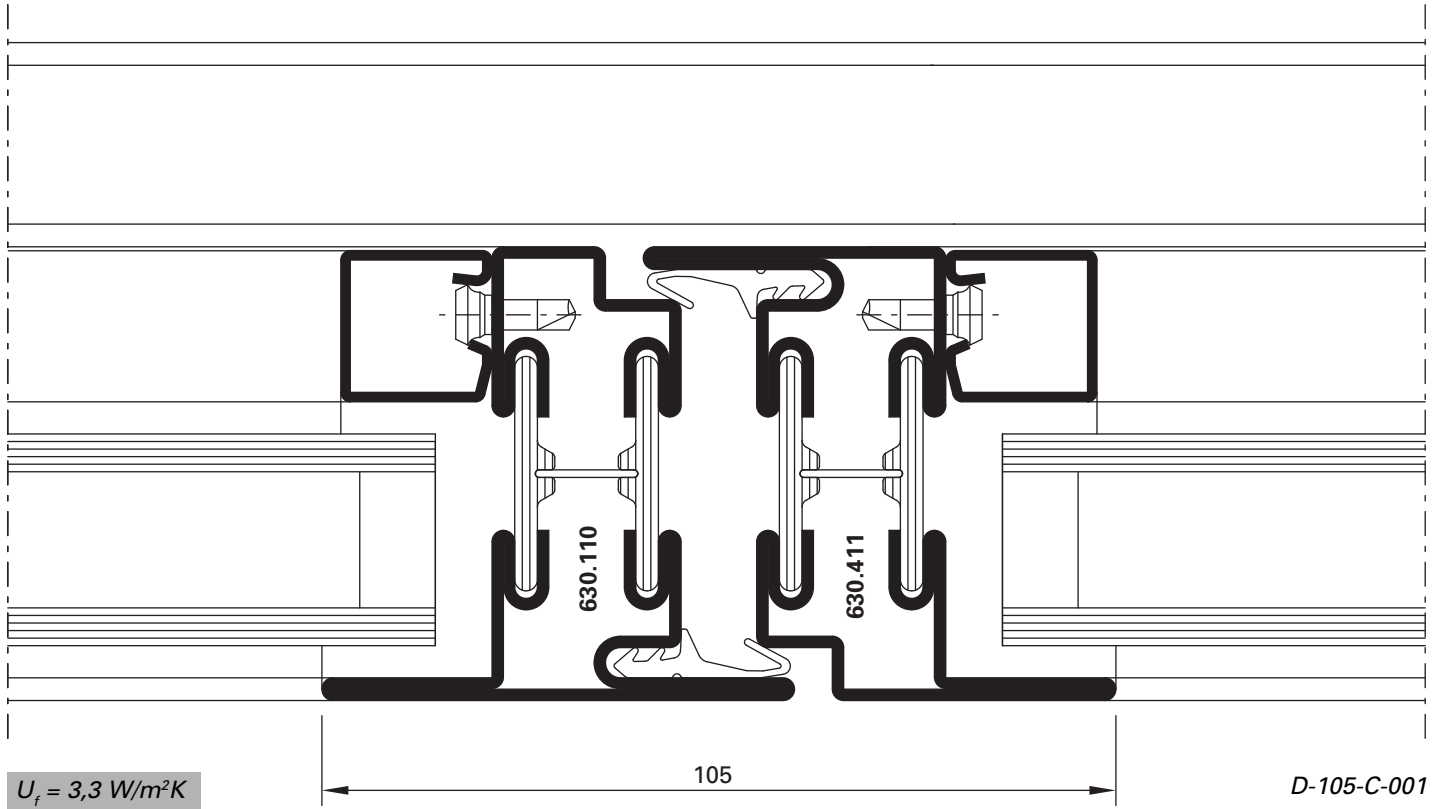
406.903

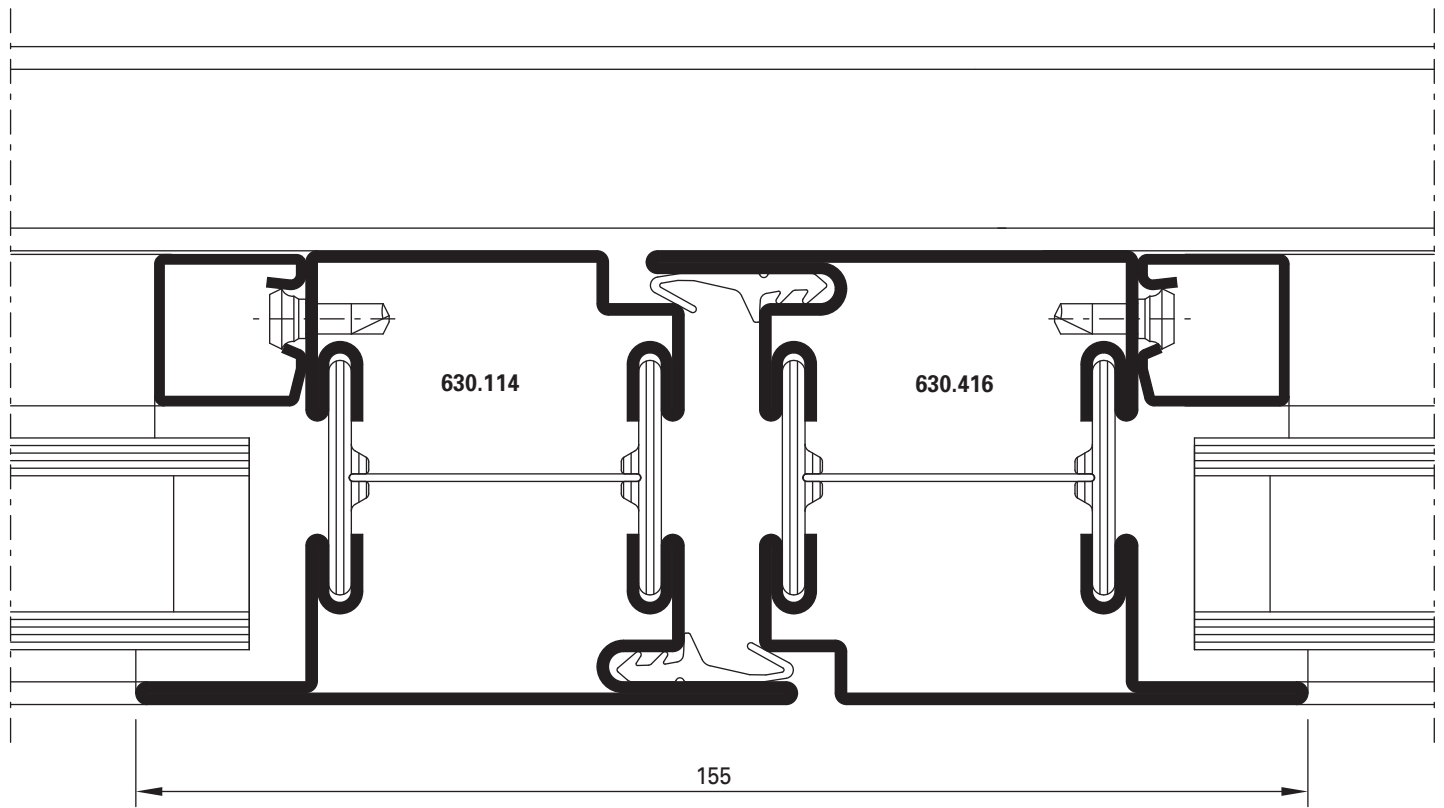


406.909



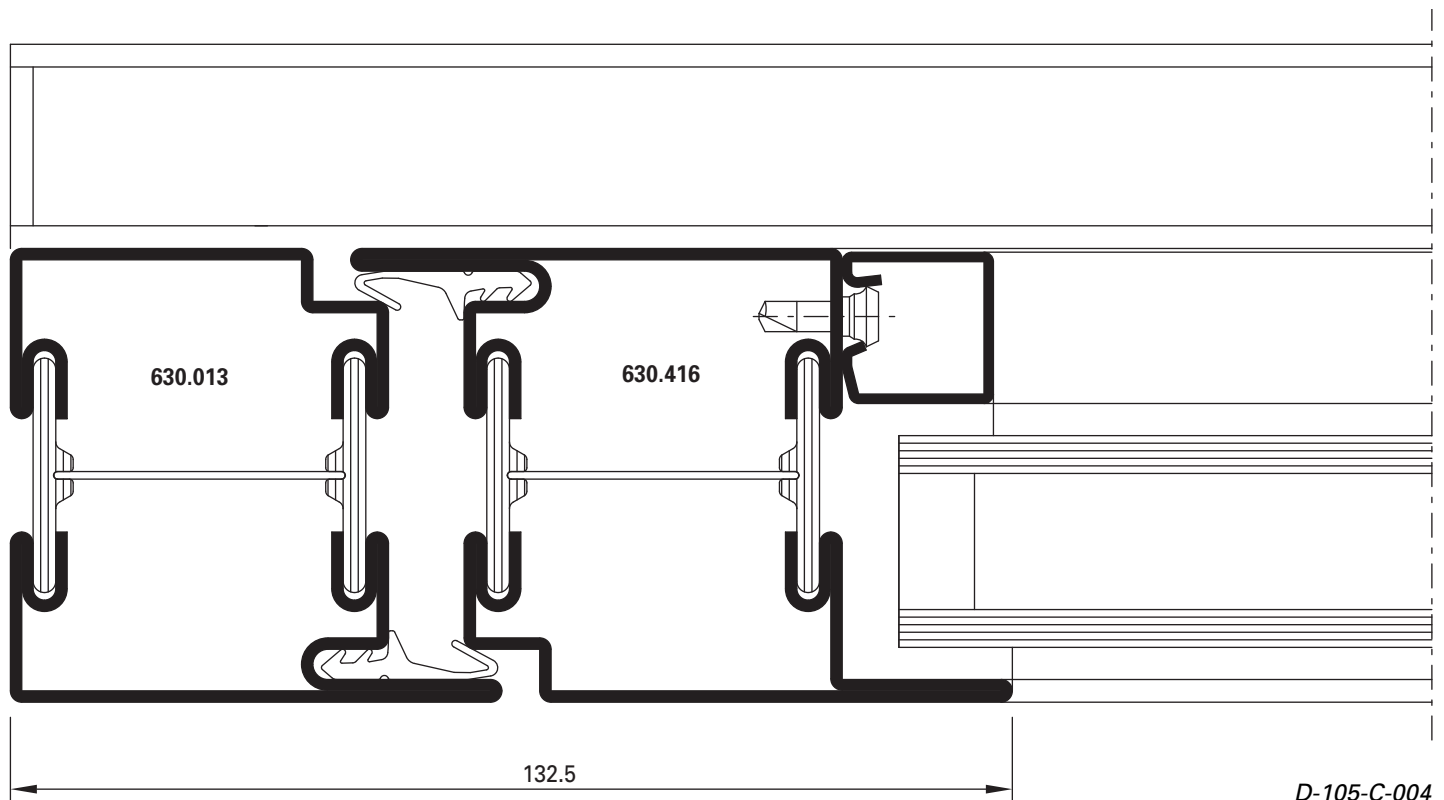
406.996





$U_i = 2,5 \text{ W/m}^2\text{K}$

D-105-C-003

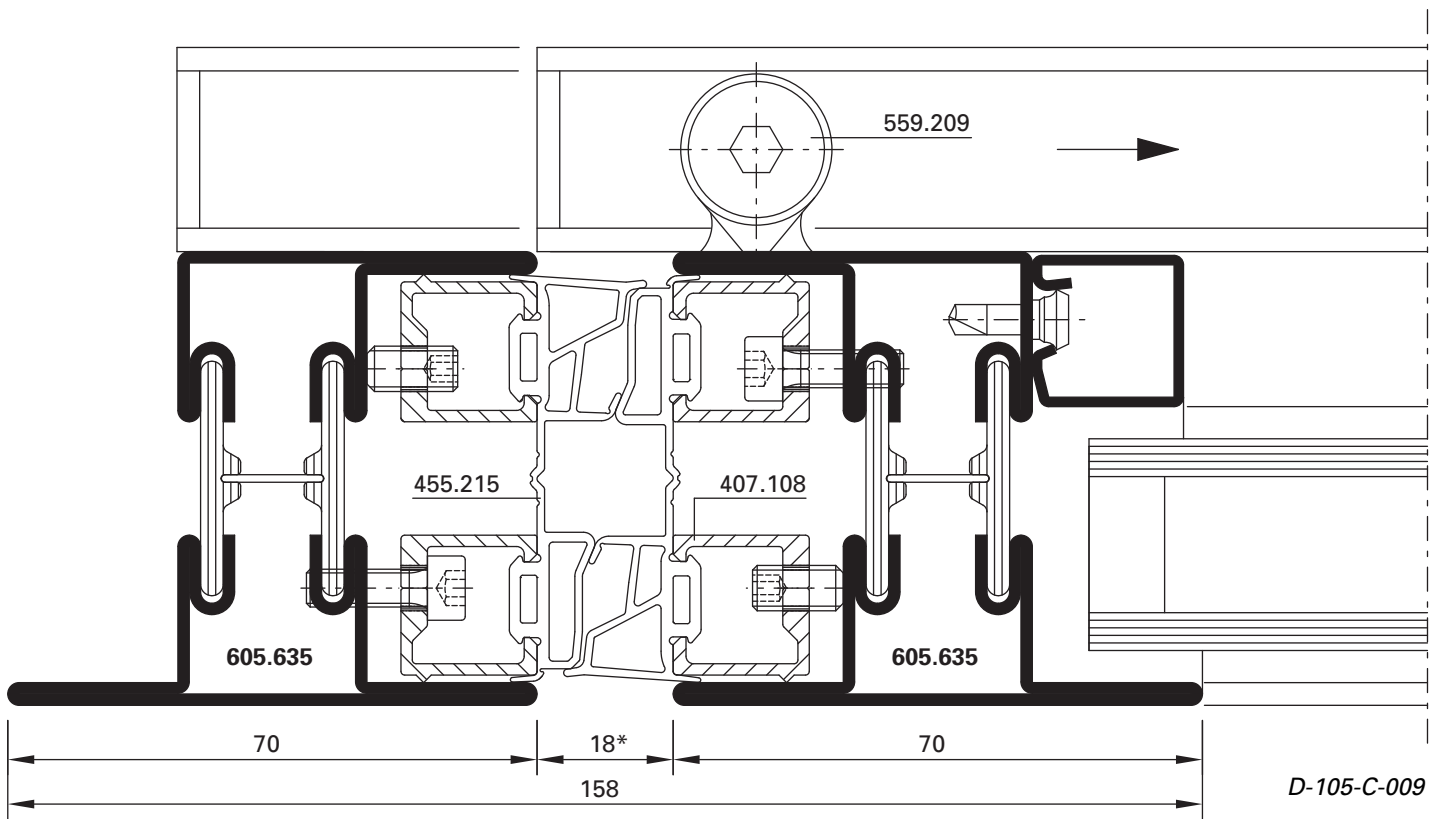


$U_i = 2,5 \text{ W/m}^2\text{K}$

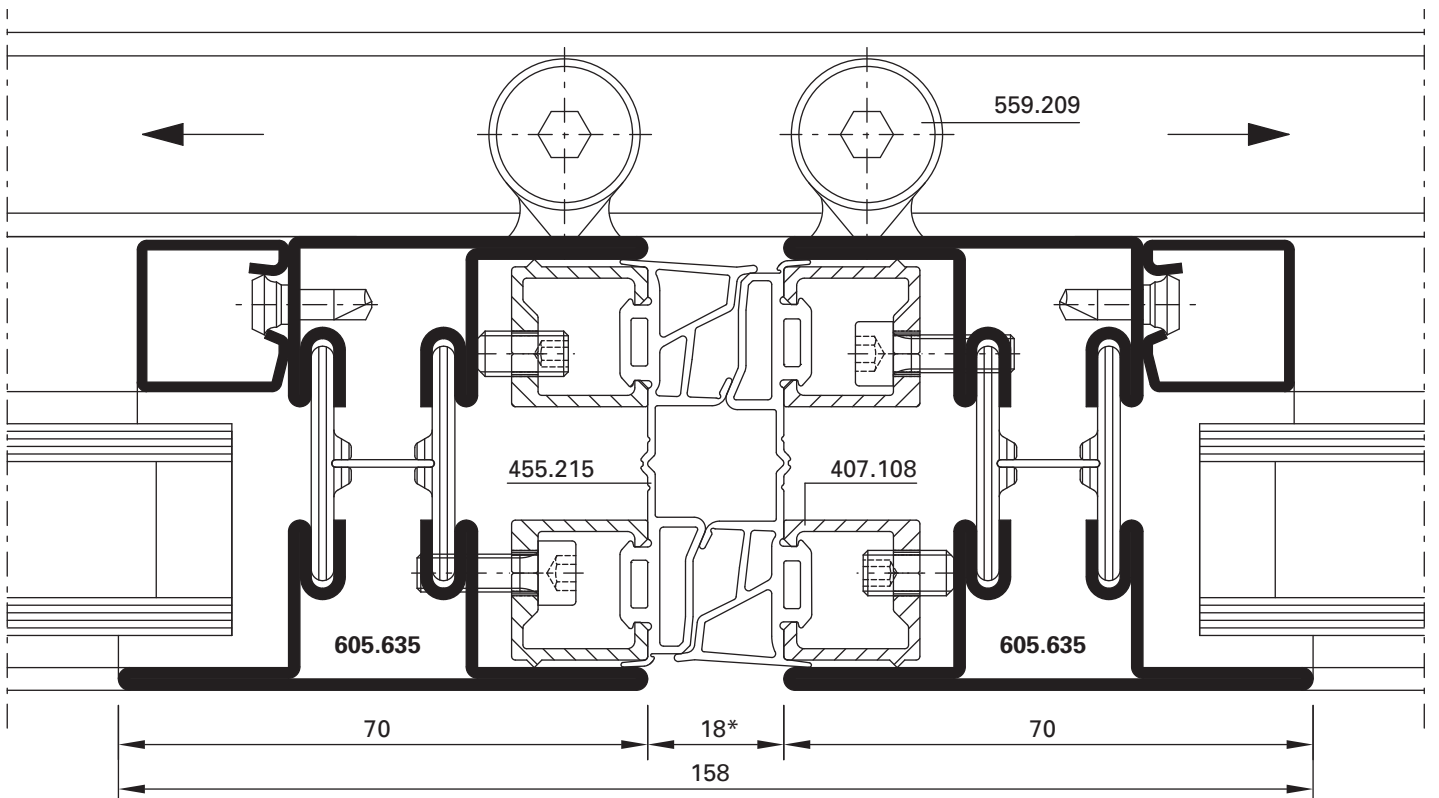
D-105-C-004

Schnittpunkte im Massstab 1:1
 Coupe de détails à l'échelle 1:1
 Section details on scale 1:1

Janisol Faltschrank
 Porte repliable Janisol
 Janisol folding wall



$U_i = 2,9 \text{ W/m}^2\text{K}$

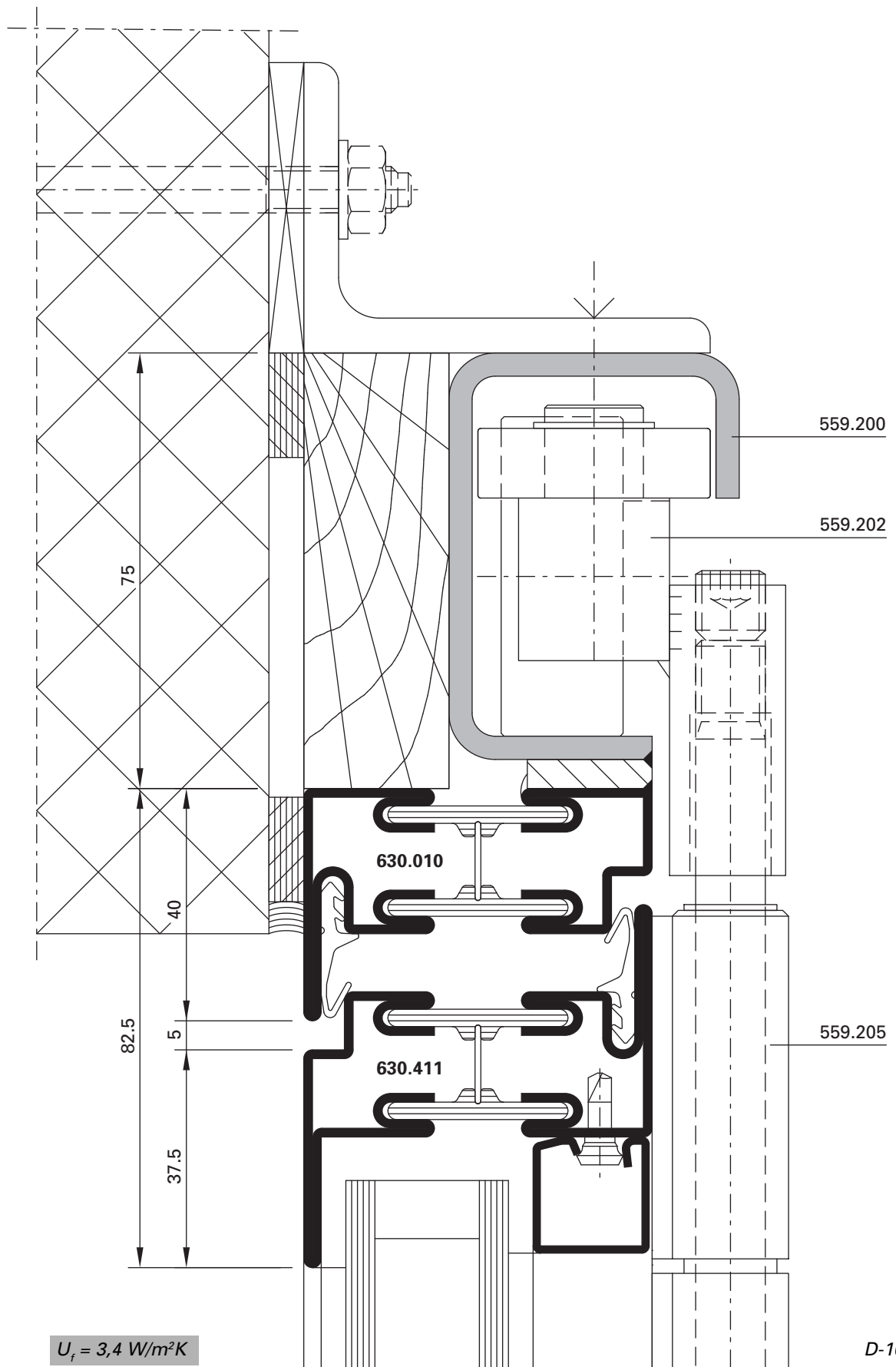


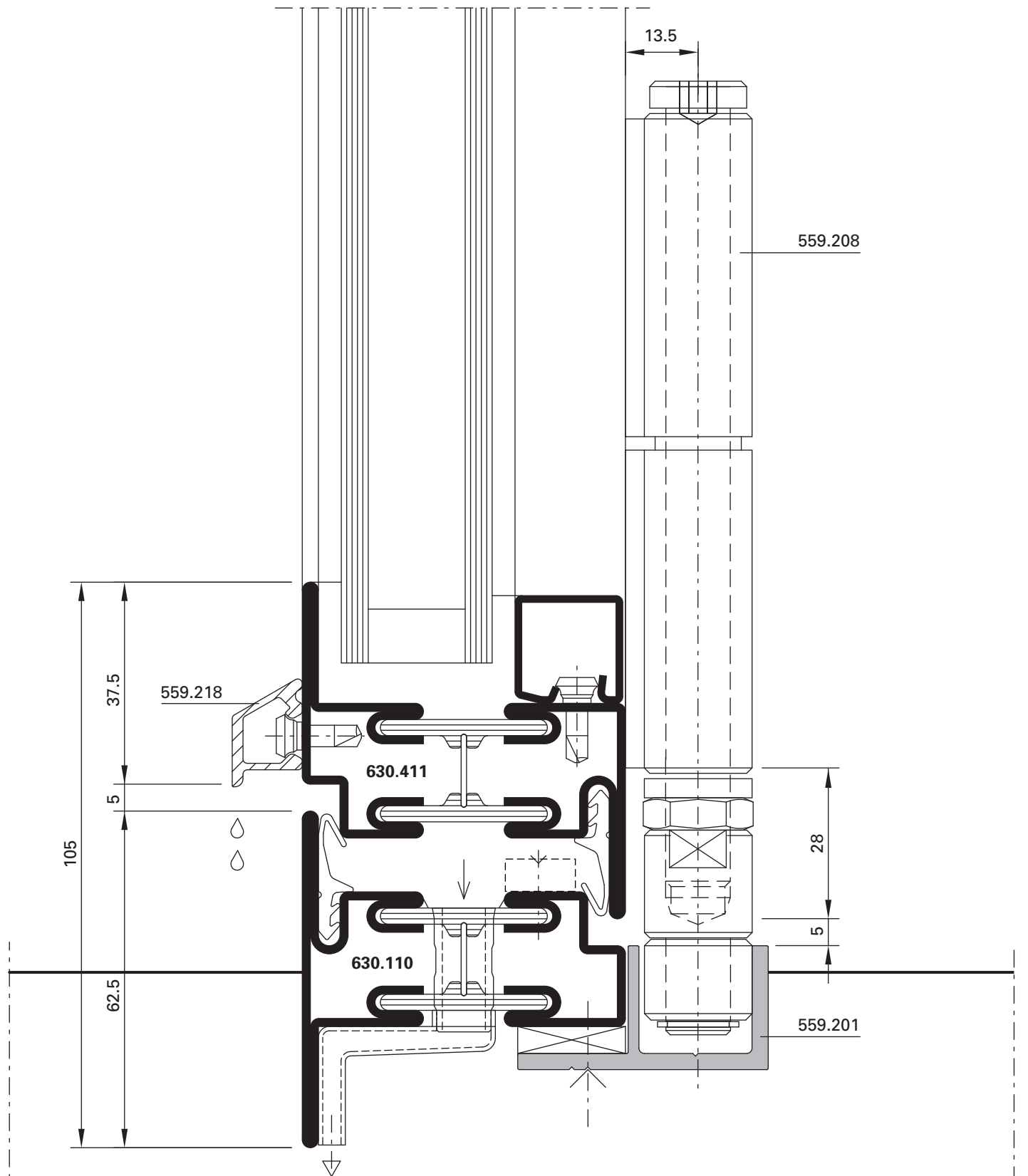
$U_i = 3,0 \text{ W/m}^2\text{K}$

* Verstellbarkeit: ± 4 mm

* Réglage possible sur ± 4 mm

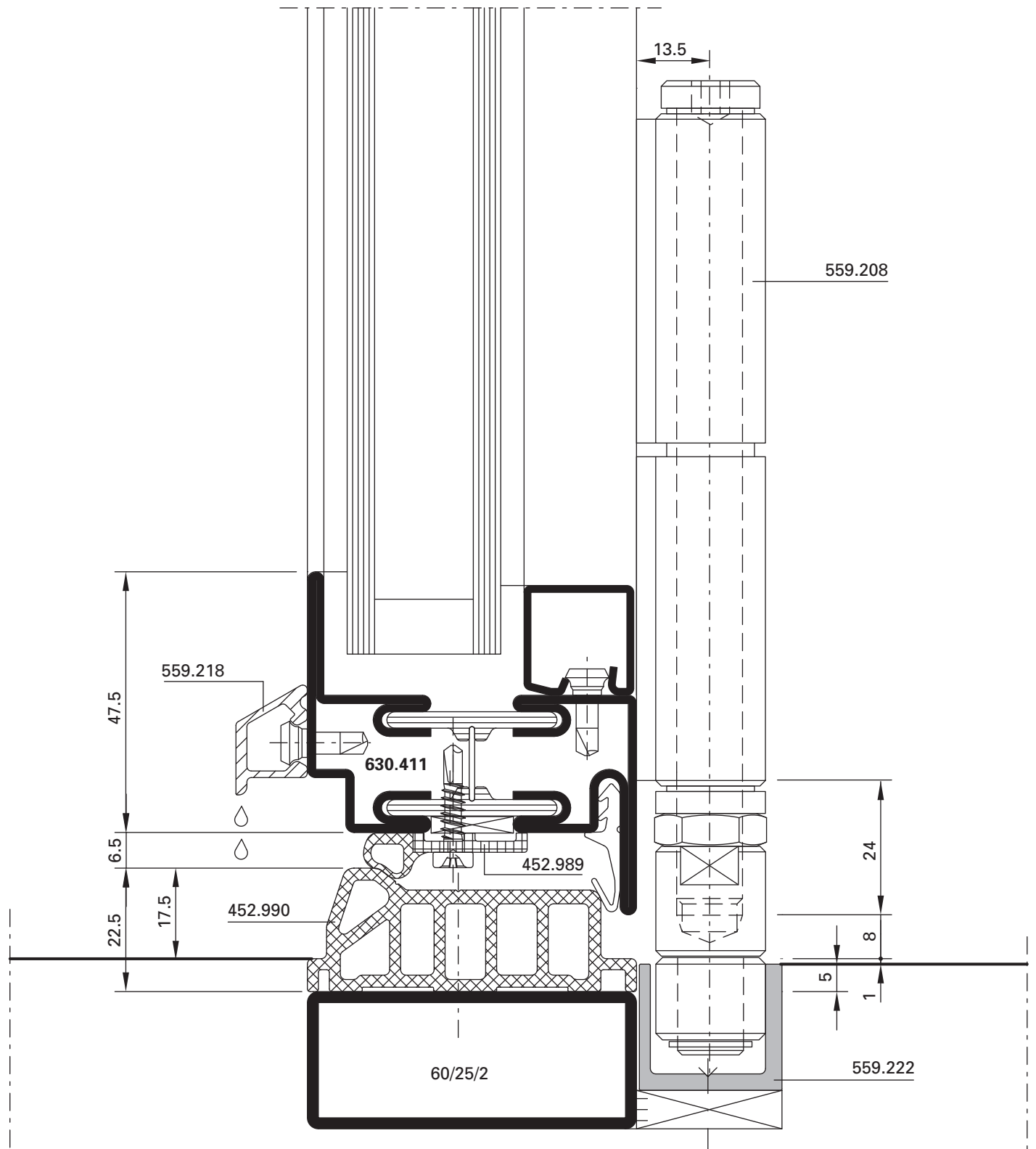
* Range of adjustment ± 4 mm





$U_f = 2,8 \text{ W/m}^2\text{K}$

D-105-C-006



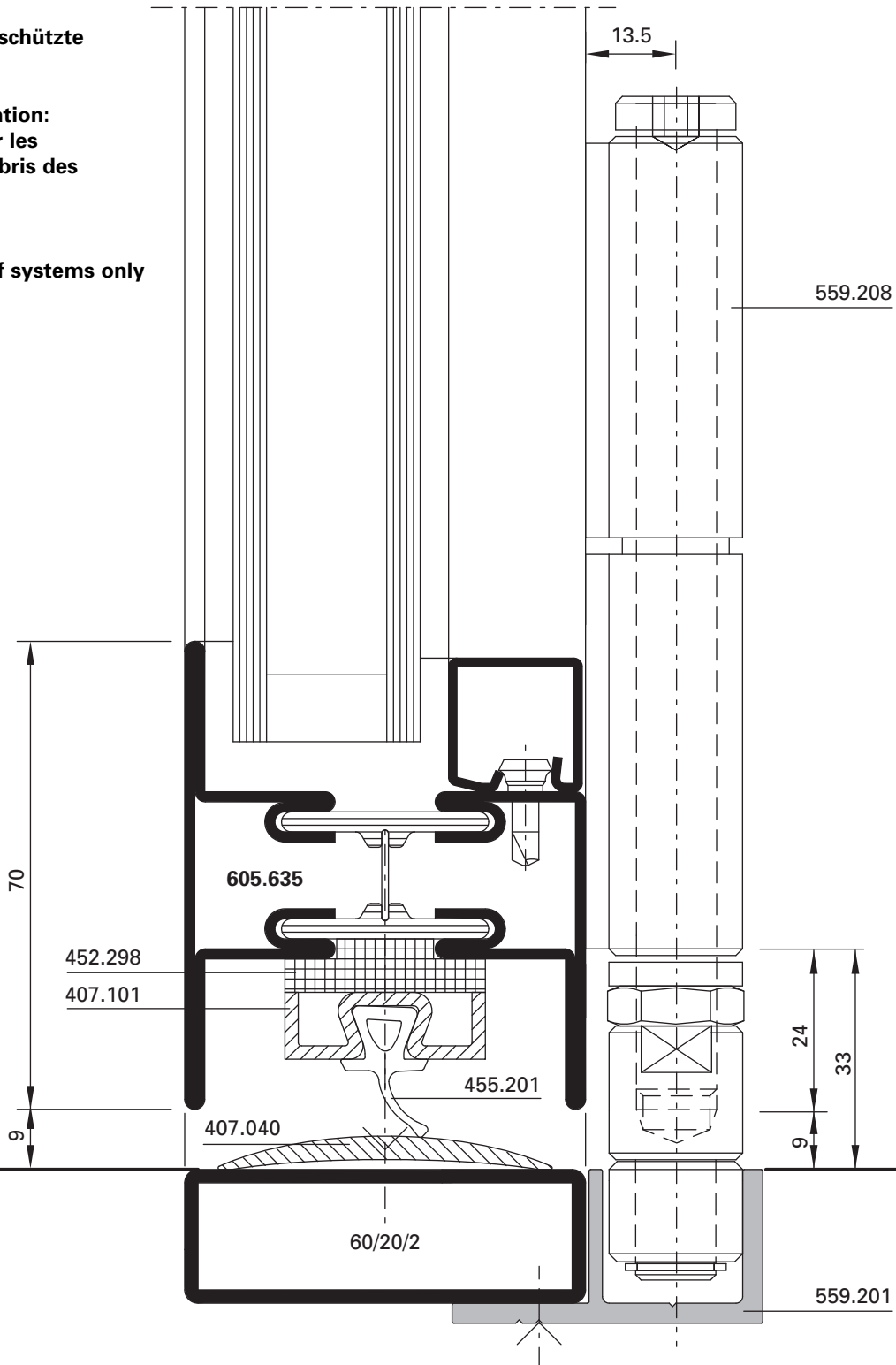
$U_f = 2,9 \text{ W/m}^2\text{K}$

D-105-C-007

Einsatzbereich:
Nur für wettergeschützte
Anlagen

Domaine d'utilisation:
uniquement pour les
installations à l'abris des
intempéries

Area of use:
For weatherproof systems only



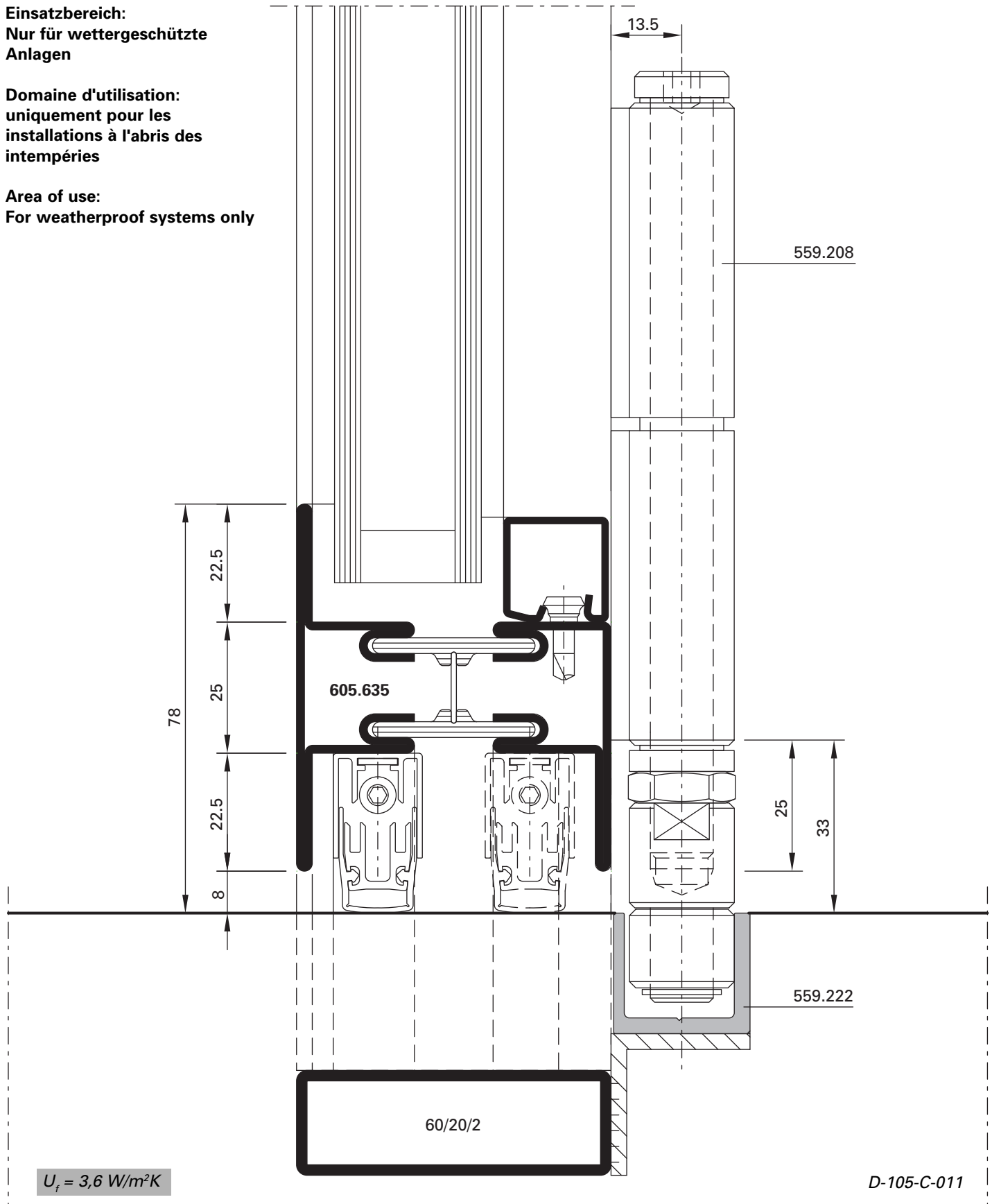
$U_f = 3,7 \text{ W/m}^2\text{K}$

D-105-C-008

Einsatzbereich:
 Nur für wettergeschützte
 Anlagen

Domaine d'utilisation:
 uniquement pour les
 installations à l'abris des
 intempéries

Area of use:
 For weatherproof systems only

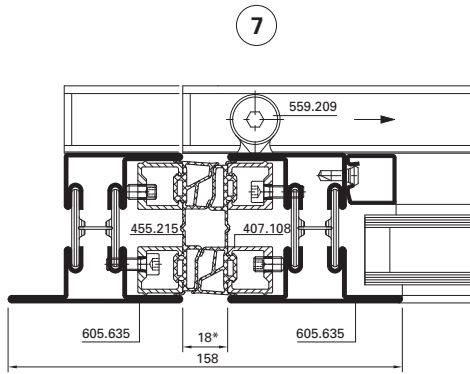


$U_f = 3,6 \text{ W/m}^2\text{K}$

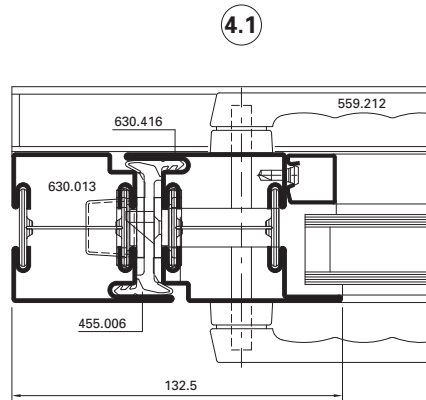
D-105-C-011

Schnittpunkte nach innen öffnend (D-105-S-001)
Coupe de détails ouvrant vers l'intérieur (D-105-S-001)
Section details opening inwards (D-105-S-001)

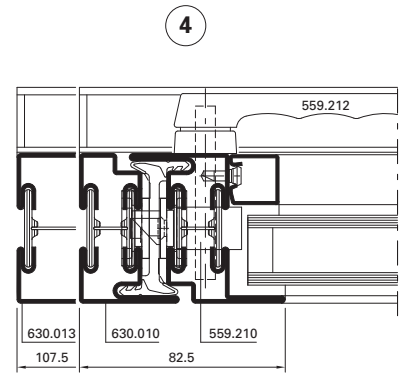
Janisol Faltpartie
Porte repliable Janisol
Janisol folding wall



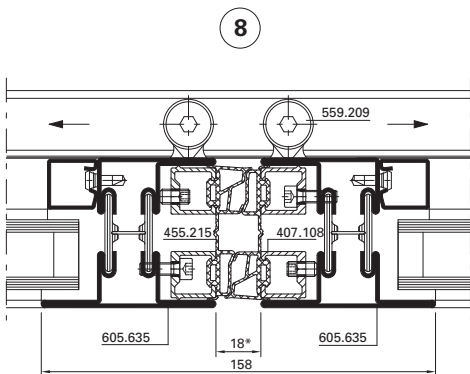
* Verstellbarkeit ±4 mm



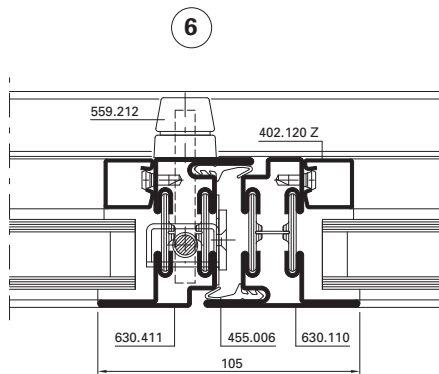
* Réglage possible sur ±4 mm



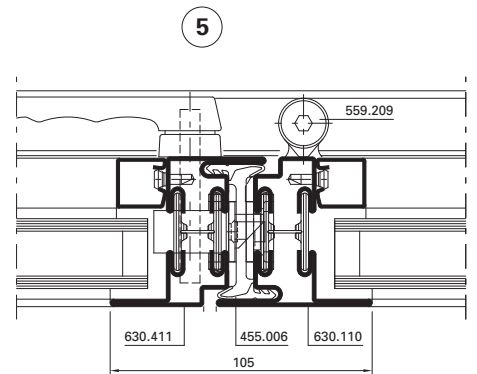
* Range of adjustment ± 4 mm



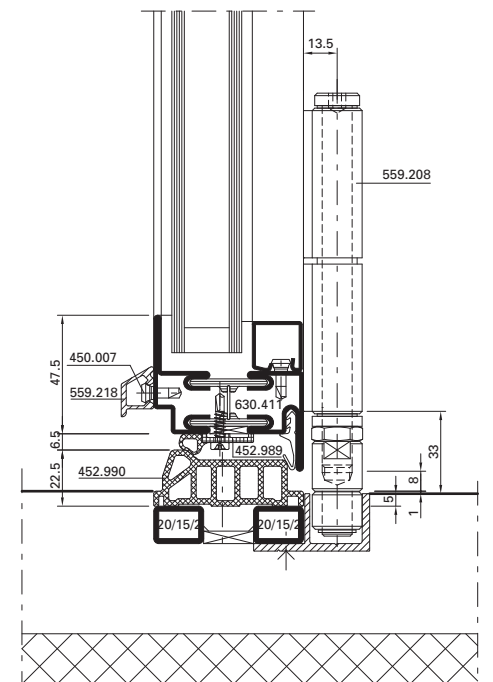
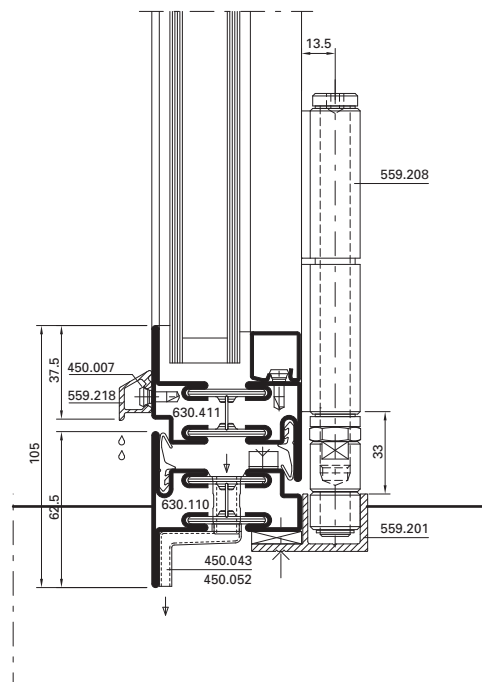
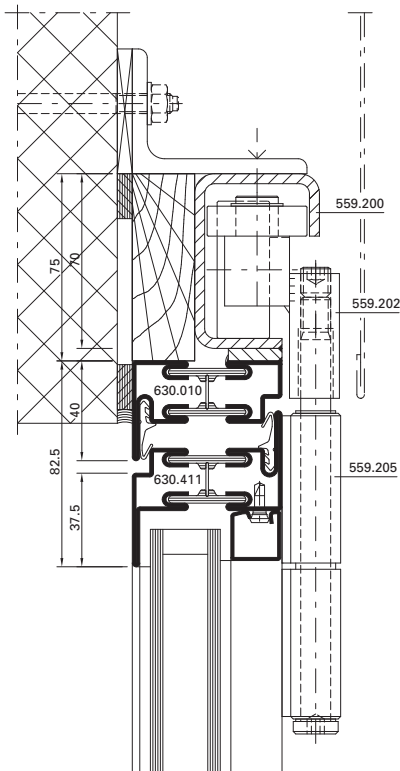
* Verstellbarkeit ±4 mm

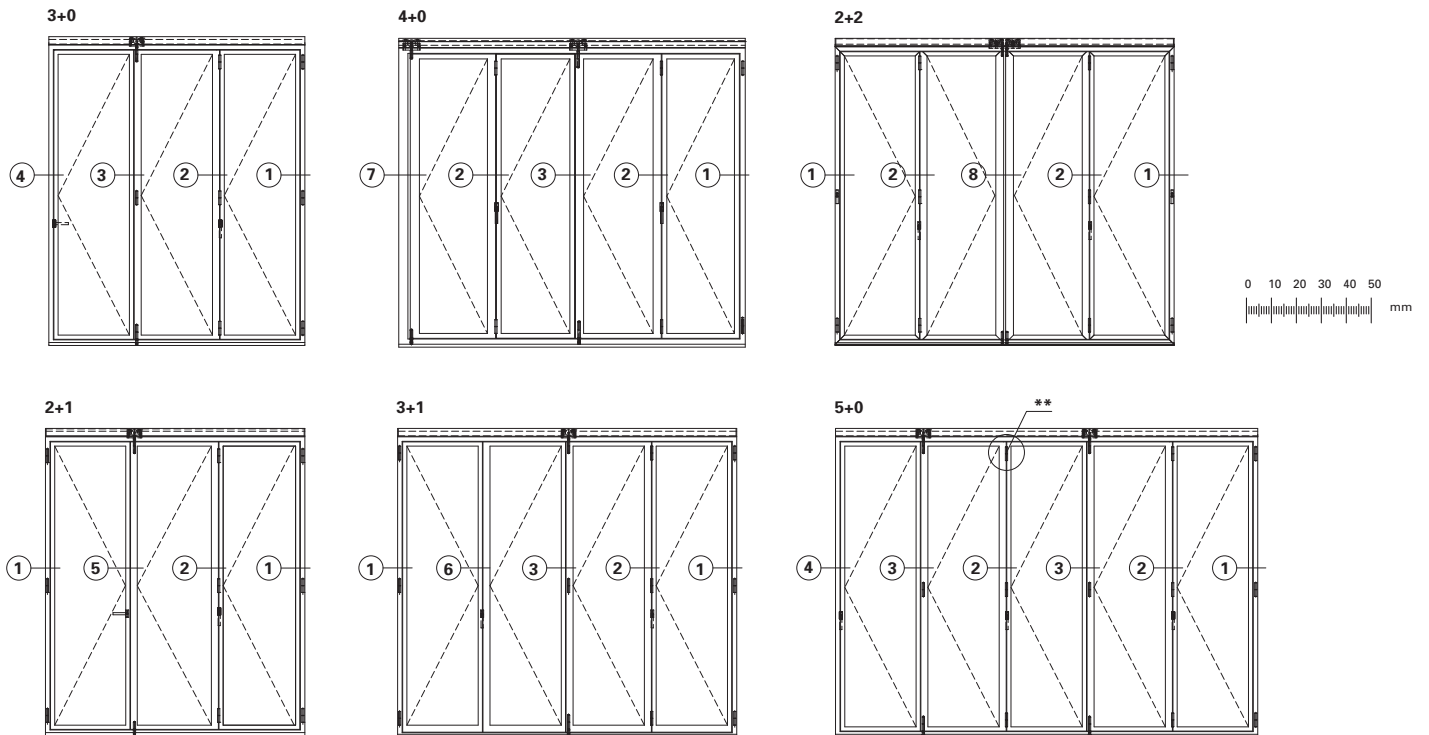
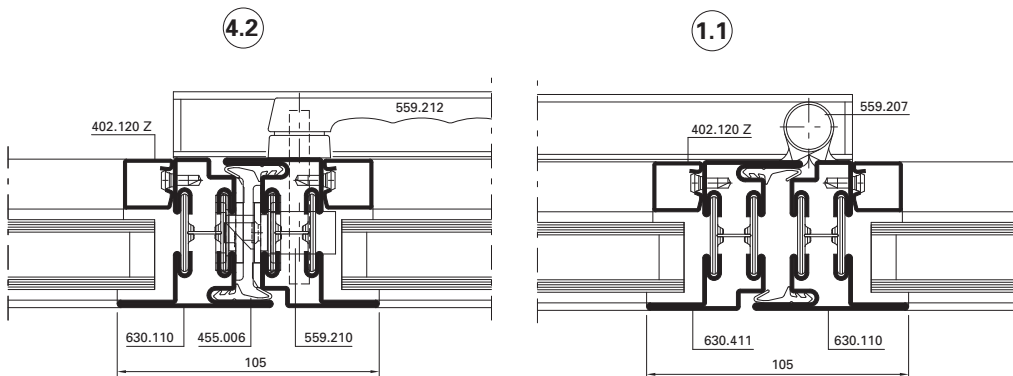
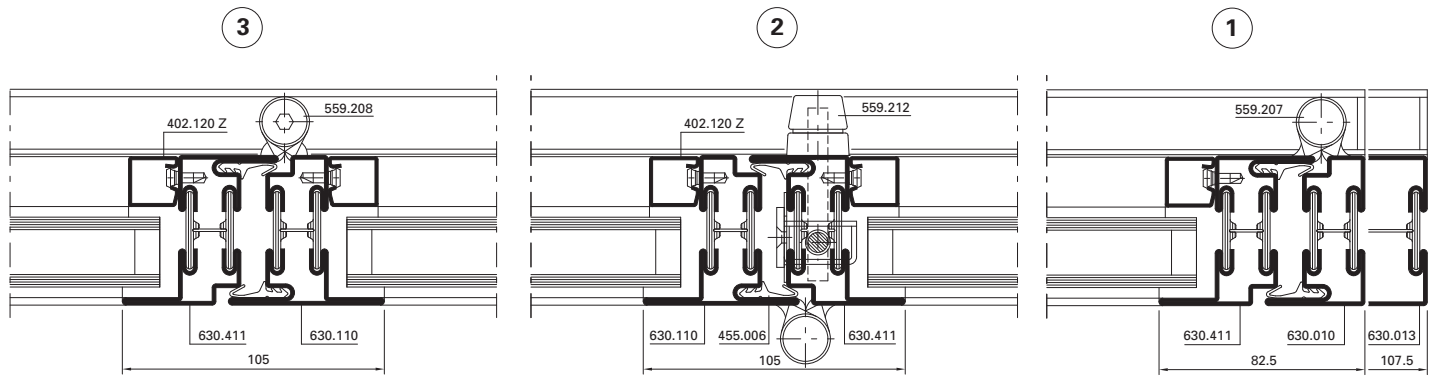


* Réglage possible sur ±4 mm



* Range of adjustment ± 4 mm





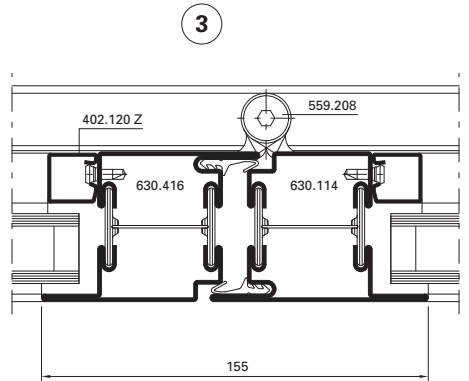
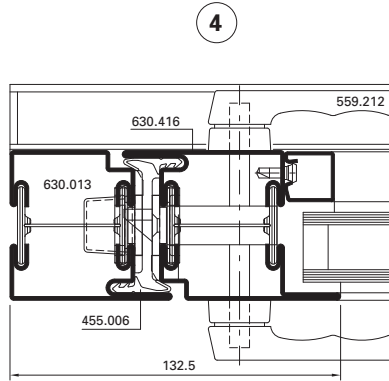
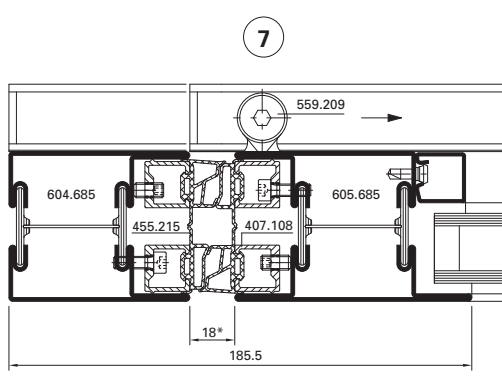
** Hier Arretierband 559.225 einsetzen

** Utiliser la paumelle d'arrêt 559.225 ici

** Use locking hinge 559.225 here

Schnittpunkte nach innen öffnend (D-105-S-002)
Coupe de détails ouvrant vers l'intérieur (D-105-S-002)
Section details opening inwards (D-105-S-002)

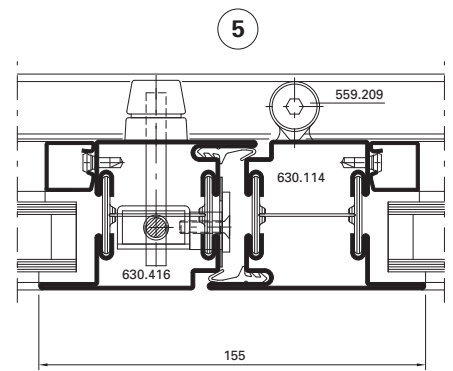
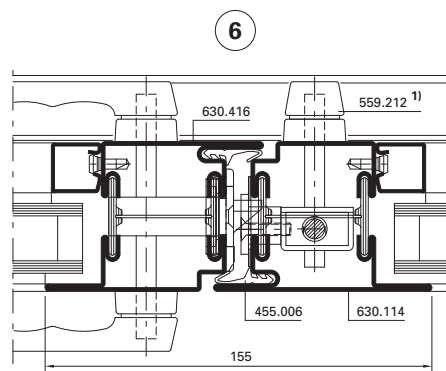
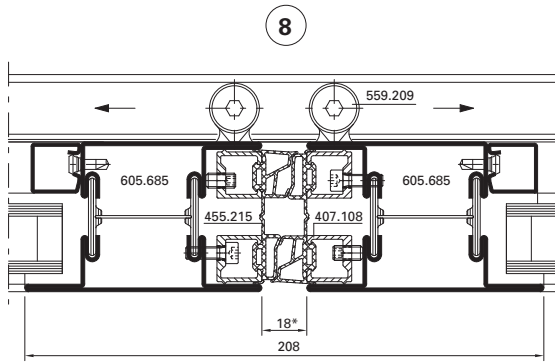
Janisol Faltwand
Porte repliable Janisol
Janisol folding wall



* Verstellbarkeit ±4 mm

* Réglage possible sur ±4 mm

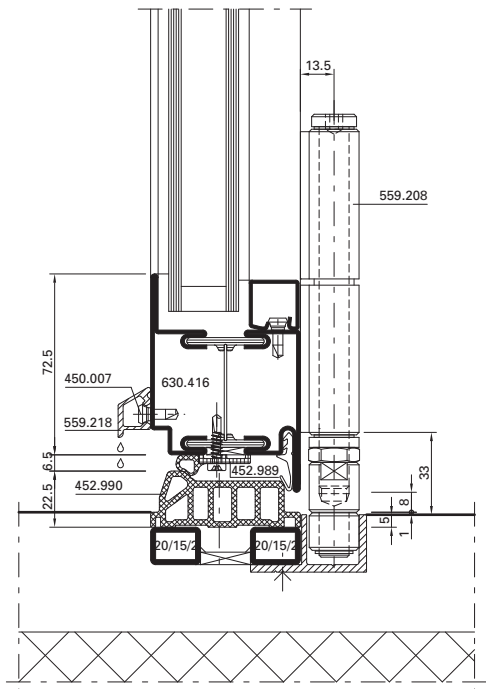
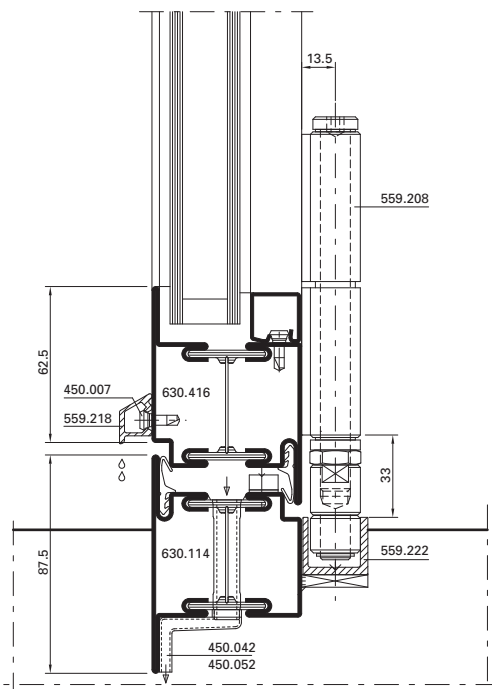
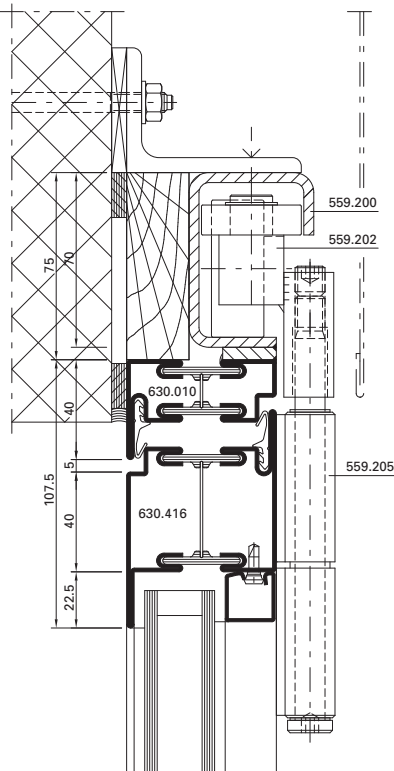
* Range of adjustment ± 4 mm



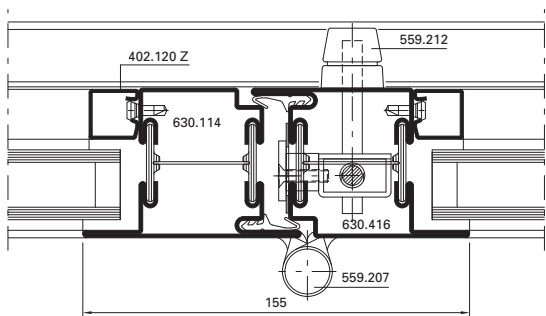
¹⁾ G-Mass Kantenriegel mind. 250 mm höher als G-Mass Servicetüre

¹⁾ Mesure G verrou à bascule supérieure d'au moins 250 mm à la mesure G porte de service

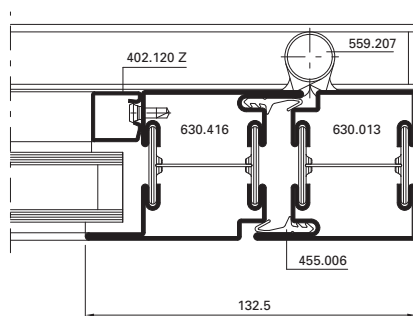
¹⁾ G-measurement of espagnolette a minimum of 250 mm higher than the G-measurement of service doors



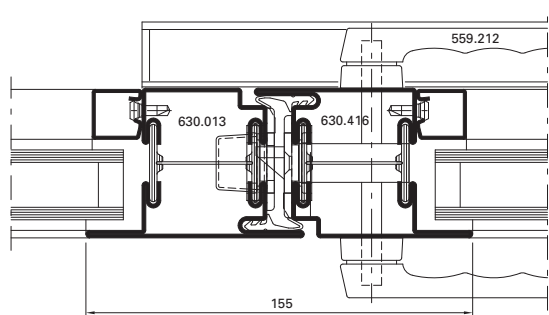
2



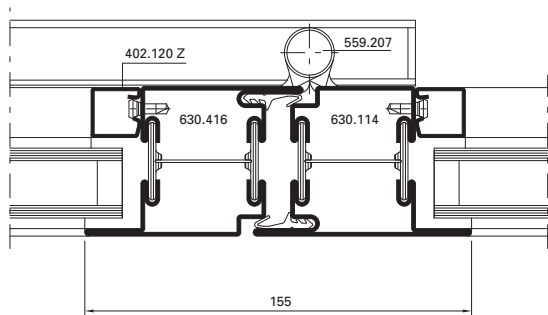
1



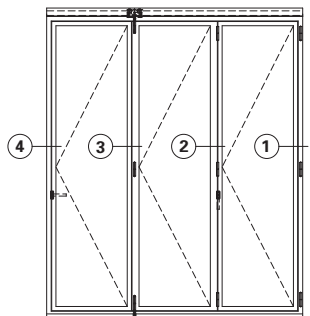
4.1



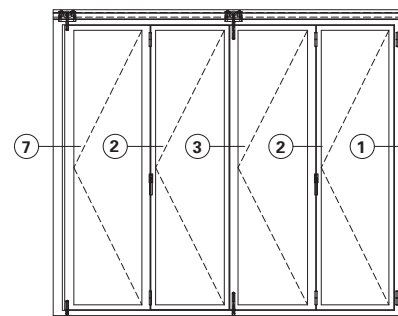
1.1



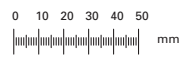
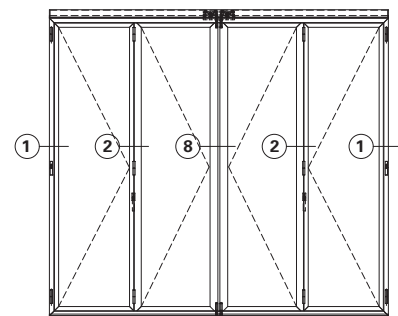
3+0



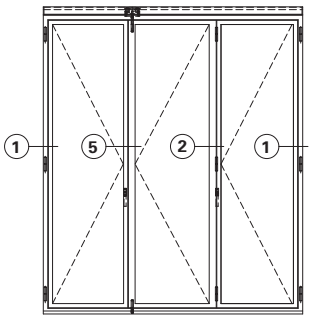
4+0



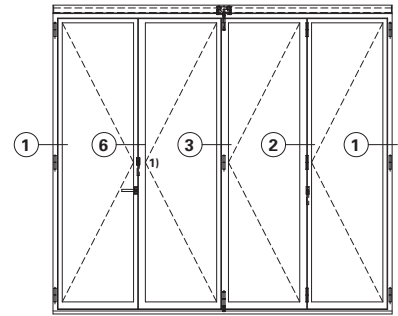
2+2



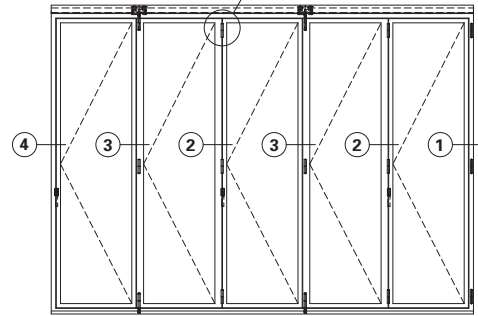
2+1



3+1



5+0



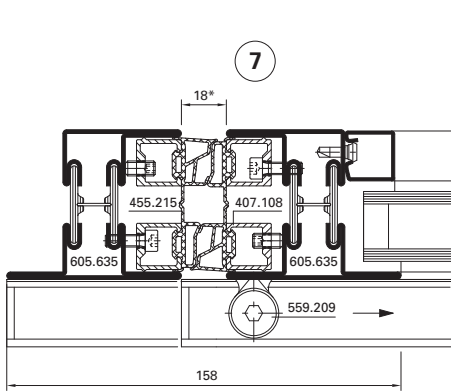
** Hier Arretierband 559.225 einsetzen

** Utiliser la paumelle d'arrêt 559.225 ici

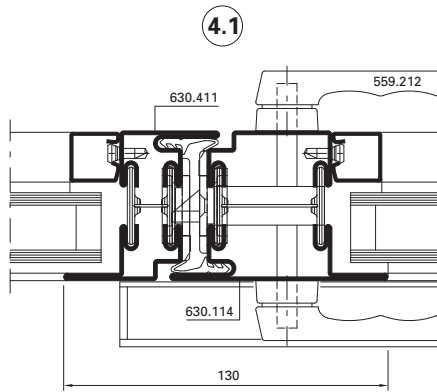
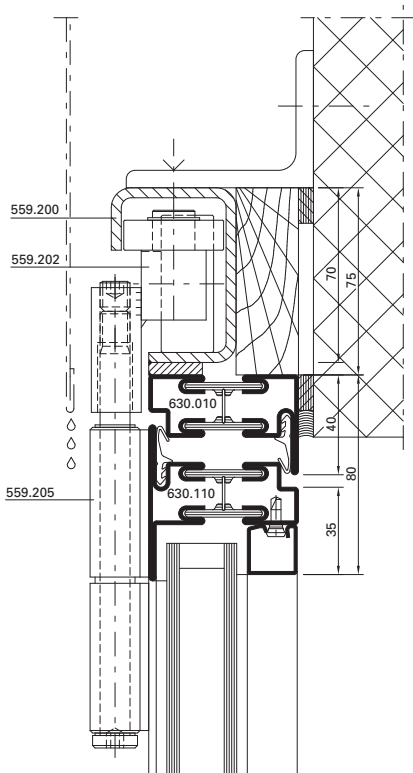
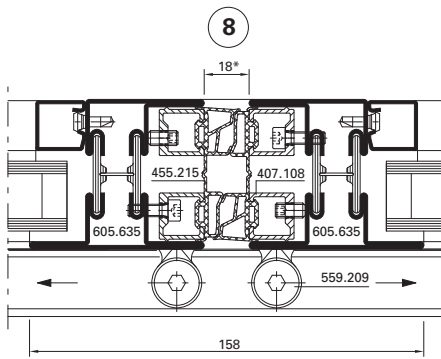
** Use locking hinge 559.225 here

Schnittpunkte nach aussen öffnend (D-105-S-003)
Coupe de détails ouvrant vers l'extérieur (D-105-S-003)
Section details opening outwards (D-105-S-003)

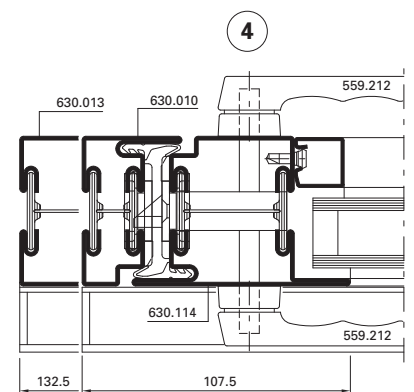
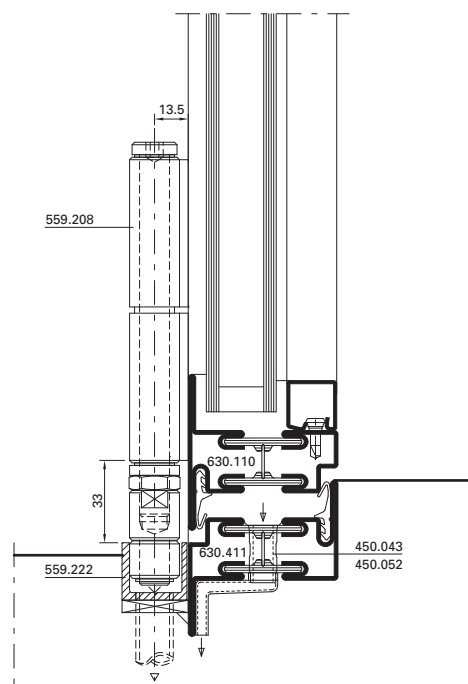
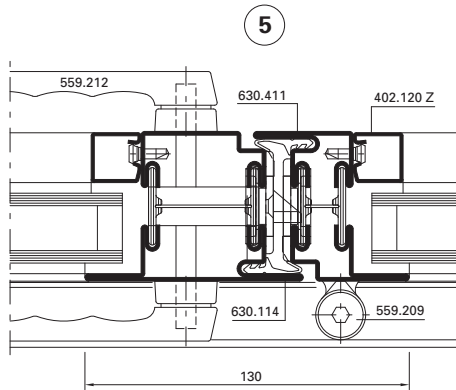
Janisol Faltwand
Porte repliable Janisol
Janisol folding wall



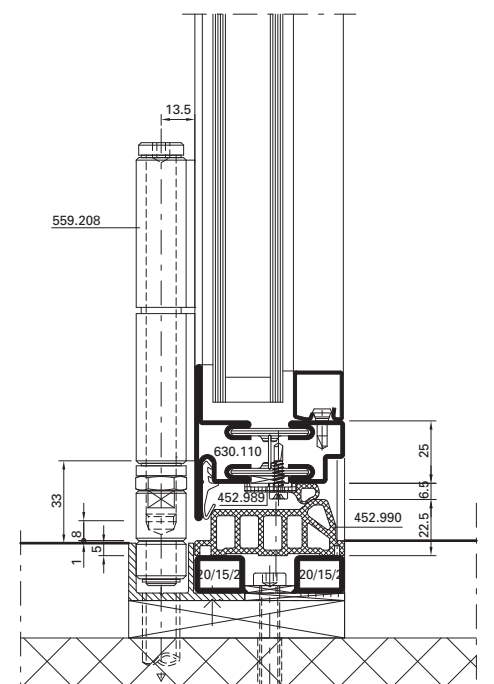
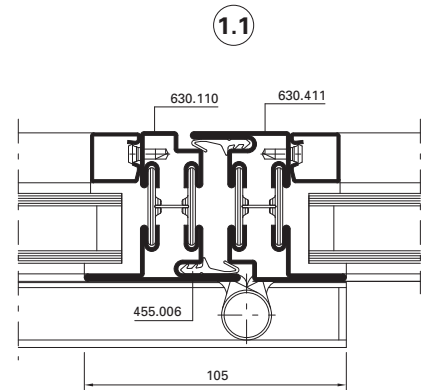
* Verstellbarkeit ±4 mm



* Réglage possible sur ±4 mm

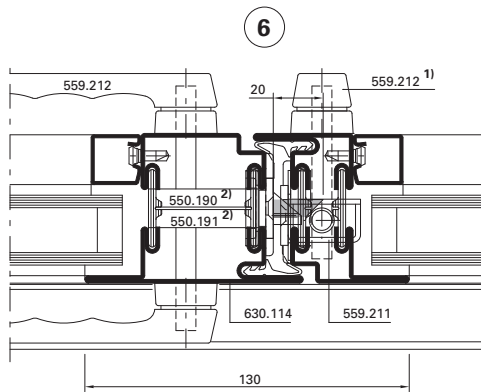
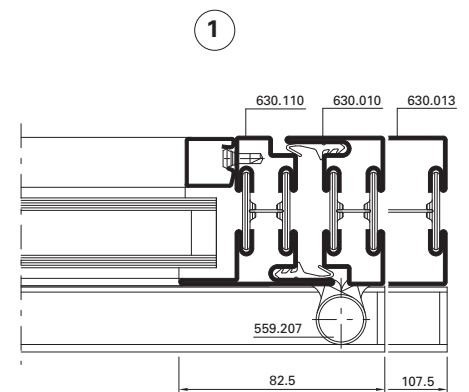
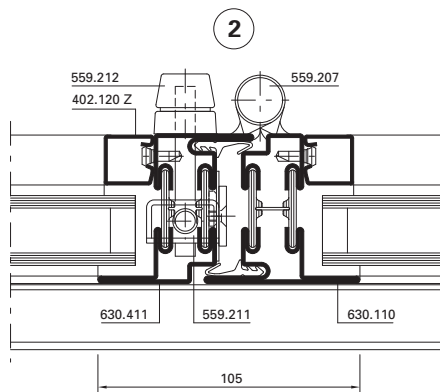
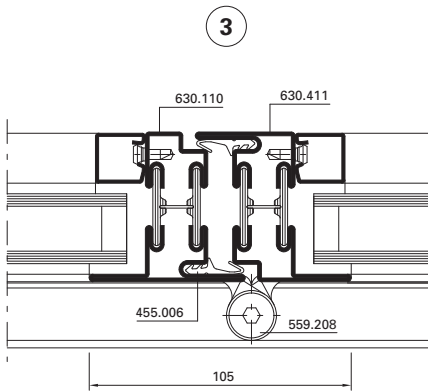


* Range of adjustment ± 4 mm

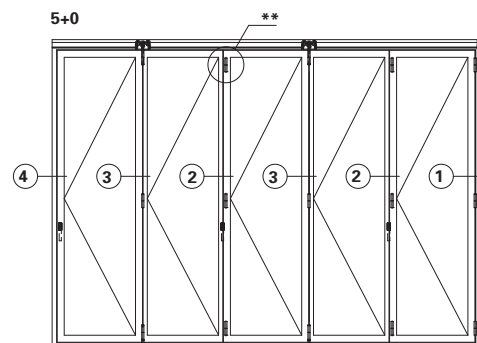
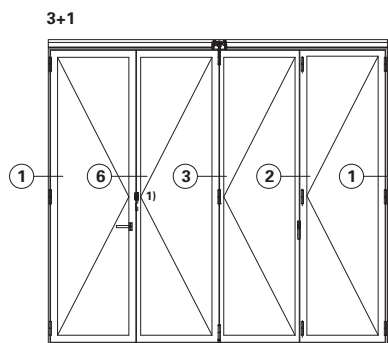
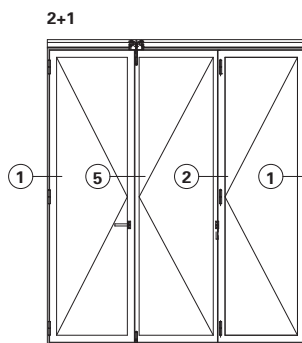
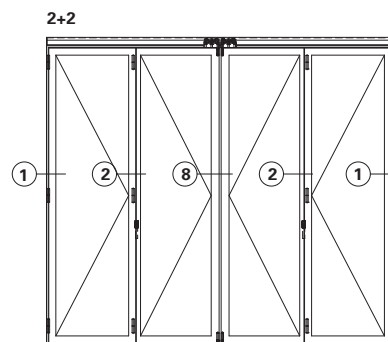
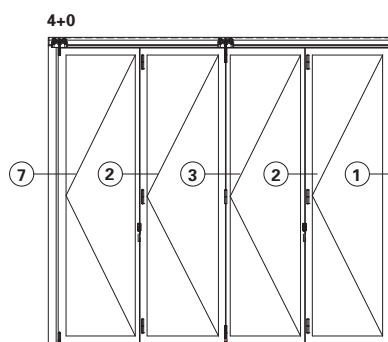
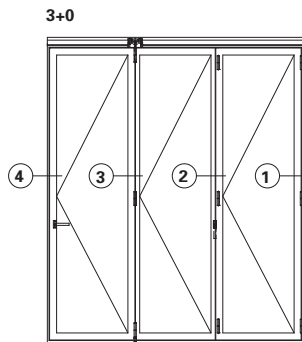


Schnittpunkte nach aussen öffnend (D-105-S-003)
Coupe de détails ouvrant vers l'extérieur (D-105-S-003)
Section details opening outwards (D-105-S-003)

Janisol Faltpwand
Porte repliable Janisol
Janisol folding wall



- ¹⁾ G-Mass Kantenriegel mind. 250 mm höher als G-Mass Servicetüre
- ¹⁾ Mesure G verrou à bascule supérieure d'au moins 250 mm à la mesure G porte de service
- ¹⁾ G-measurement of espagnolette a minimum of 250 mm higher than the G-measurement of service doors
- ²⁾ Schlossriegel 550.190/191 (20 mm Riegelausschluss) muss gekürzt/angeschrägt werden, um Berührung mit Stange zu verhindern.
- ²⁾ Le verrou de la serrure 550.190/191 (sortie du verrou 20 mm) doit être raccourci/chanfreiné pour empêcher tout contact avec la barre.
- ²⁾ Lock bolt 550.190/191 (20 mm bolt extension) must be shortened / chamfered to prevent contact with the shoot bolt.



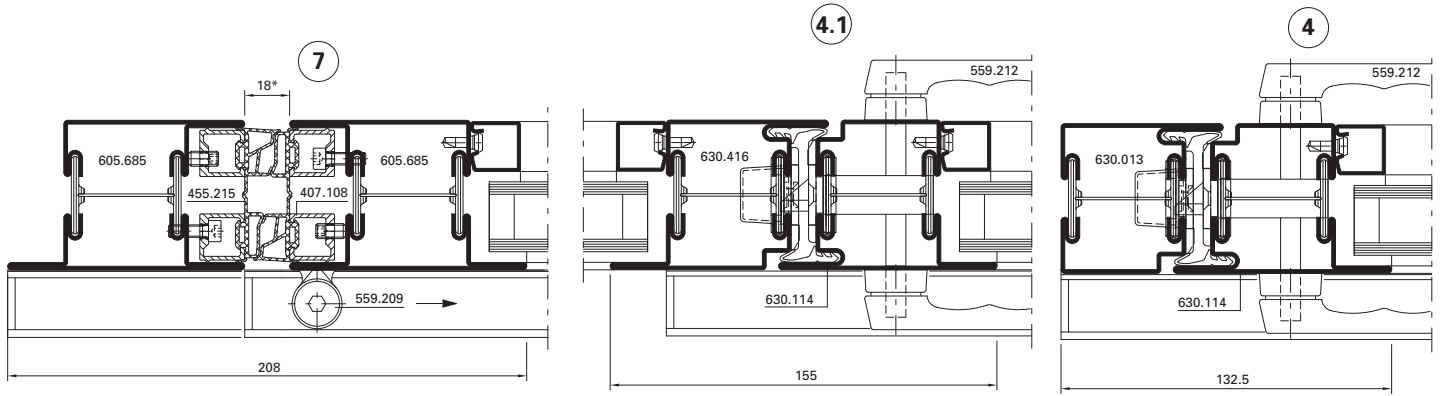
** Hier Arretierband 559.225 einsetzen

** Utiliser la paumelle d'arrêt 559.225 ici

** Use locking hinge 559.225 here

Schnittpunkte nach aussen öffnend (D-105-S-004)
Coupe de détails ouvrant vers l'extérieur (D-105-S-004)
Section details opening outwards (D-105-S-004)

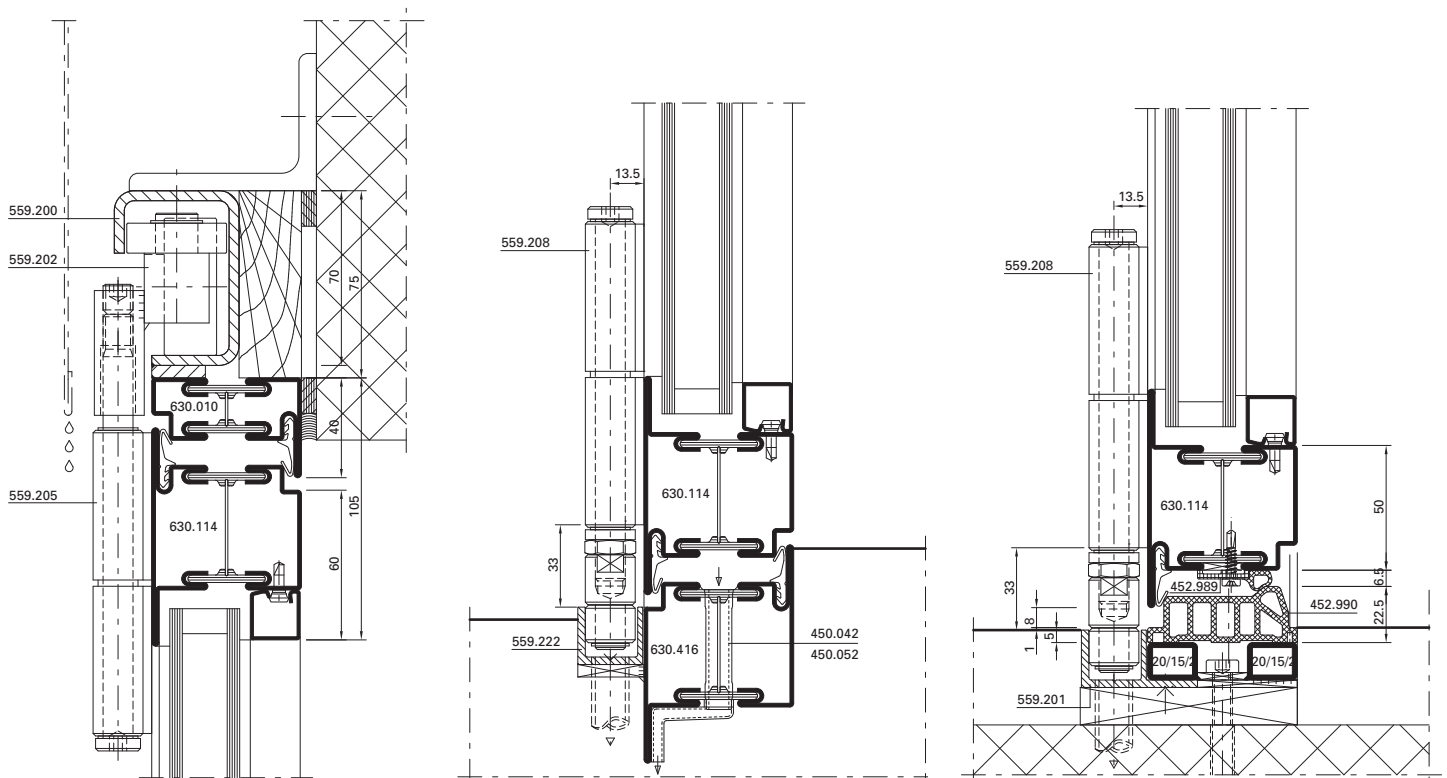
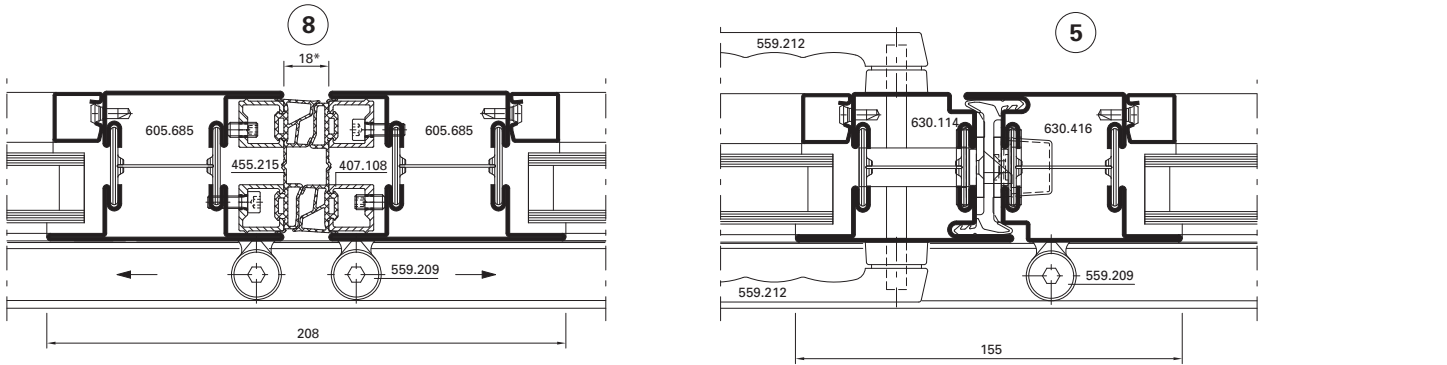
Janisol Faltwand
Porte repliable Janisol
Janisol folding wall



* Verstellbarkeit ±4 mm

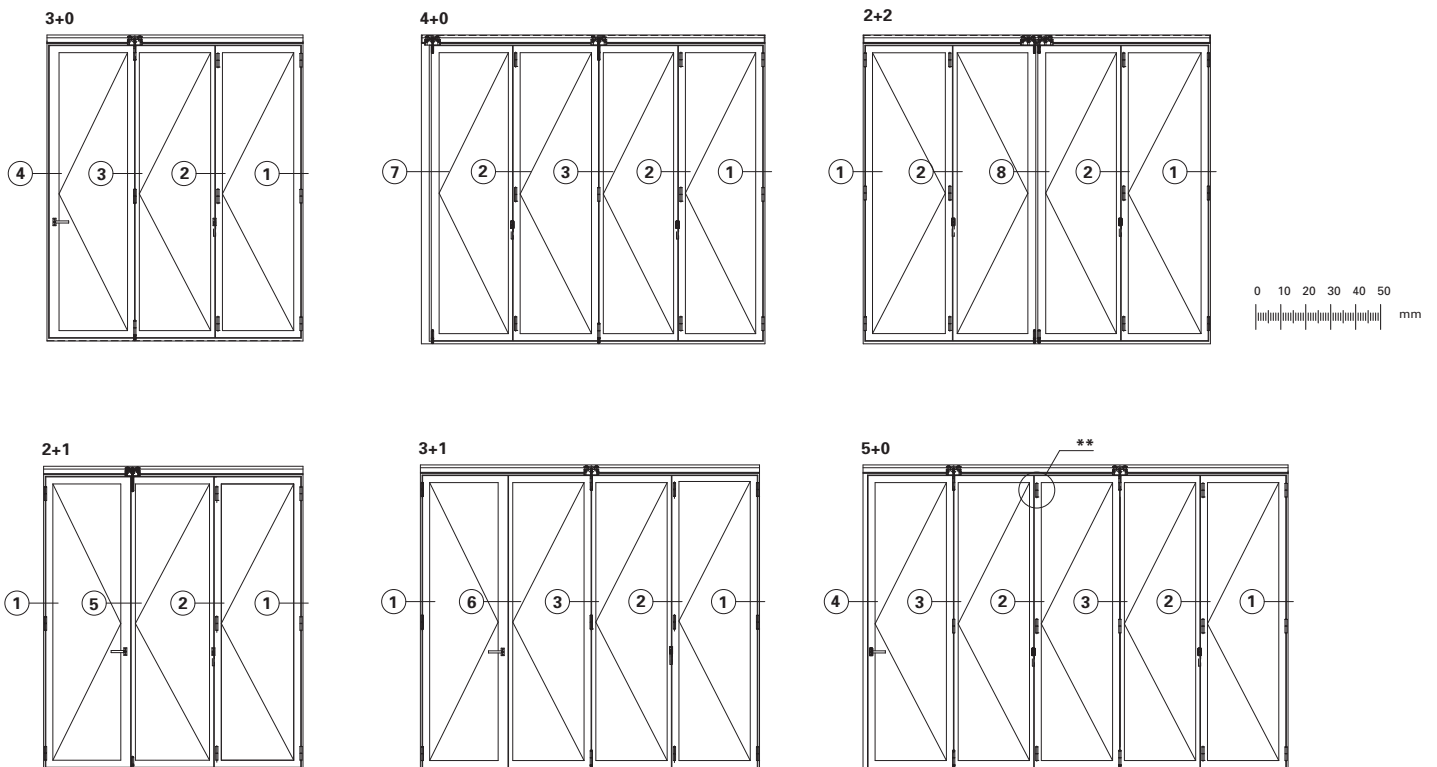
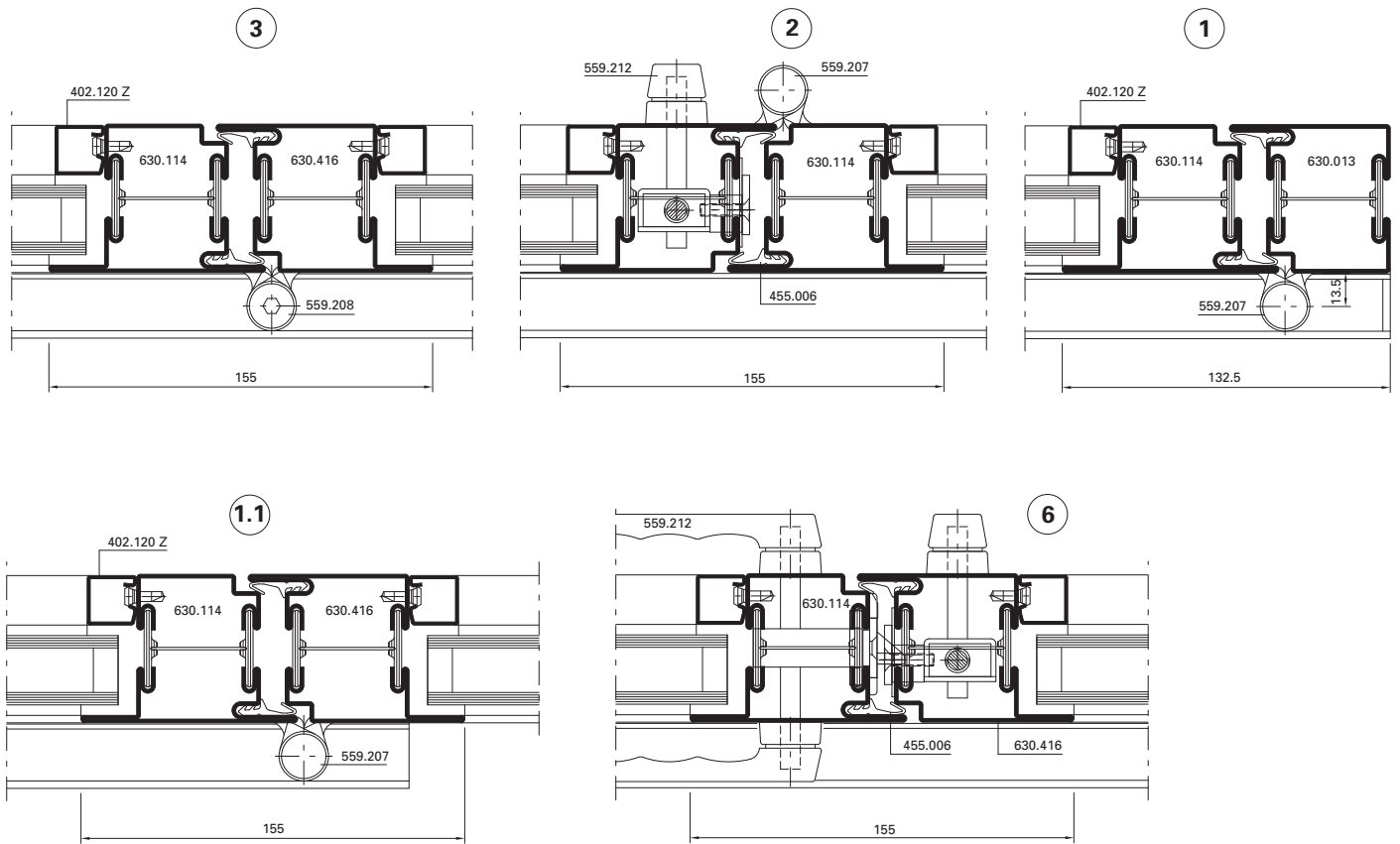
* Réglage possible sur ±4 mm

* Range of adjustment ± 4 mm



Schnittpunkte nach aussen öffnend (D-105-S-004)
Coupe de détails ouvrant vers l'extérieur (D-105-S-004)
Section details opening outwards (D-105-S-004)

Janisol Faltschrank
Porte repliable Janisol
Janisol folding wall

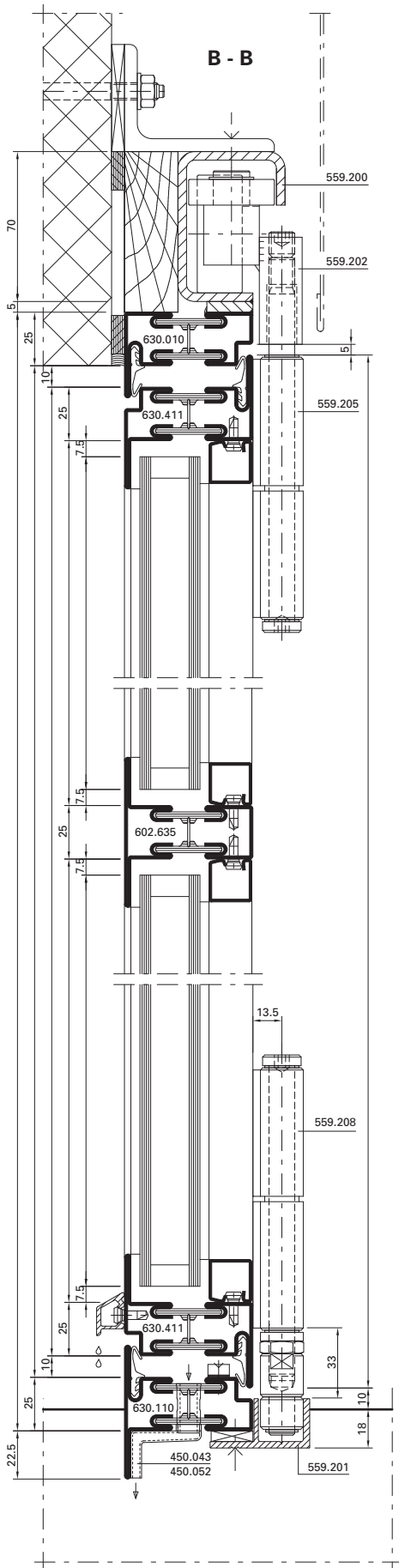


** Hier Arretierband 559.225 einsetzen

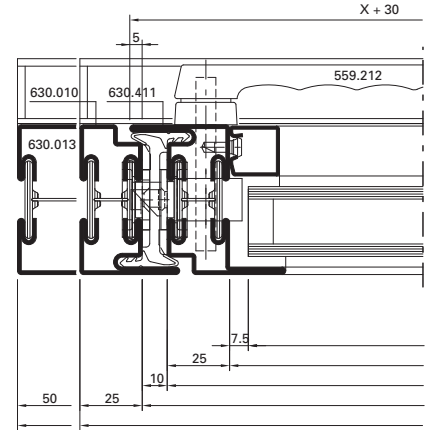
** Utiliser la paumelle d'arrêt 559.225 ici

** Use locking hinge 559.225 here

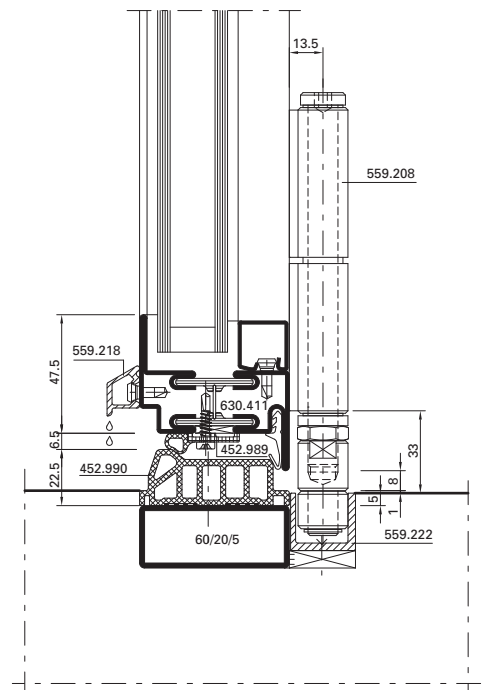
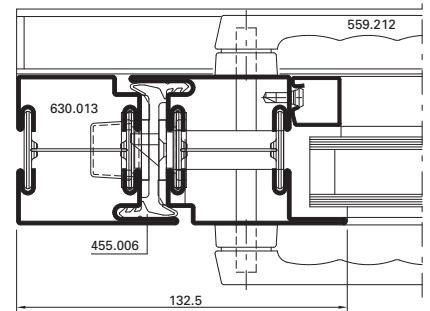
Anwendungsbeispiele nach innen öffnend (D-105-S-005)
Exemples d'application ouvrant vers l'intérieur (D-105-S-005)
Examples of applications opening inwards (D-105-S-005)



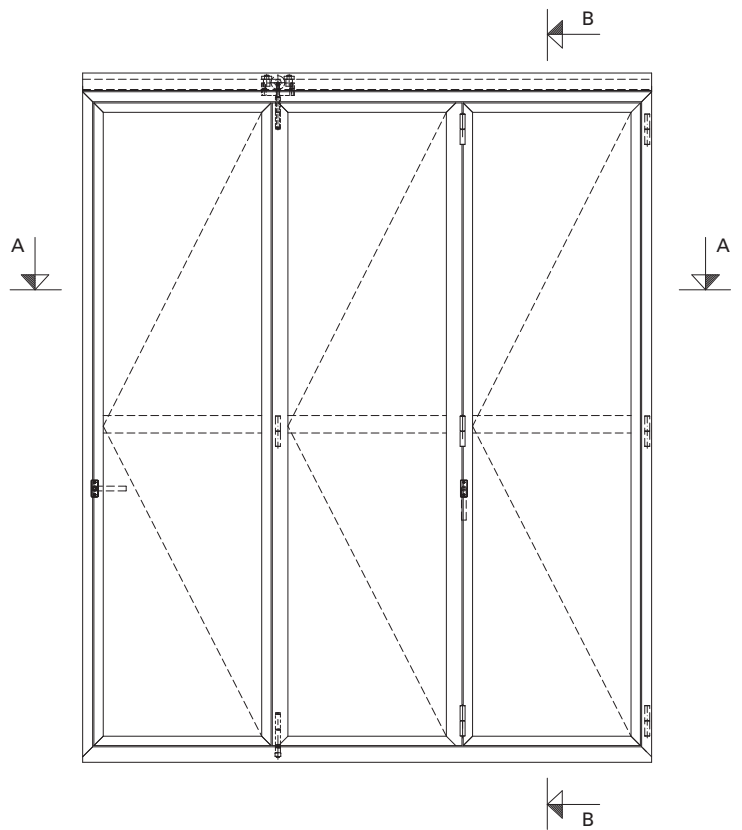
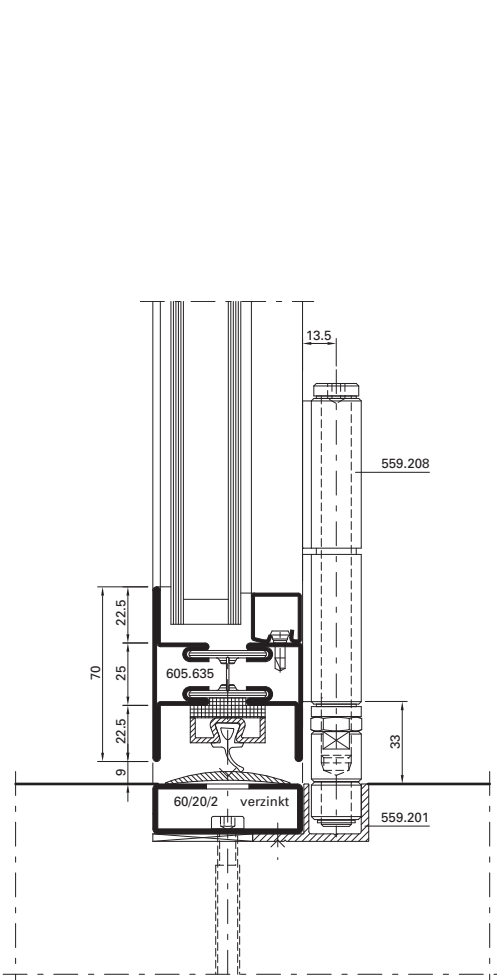
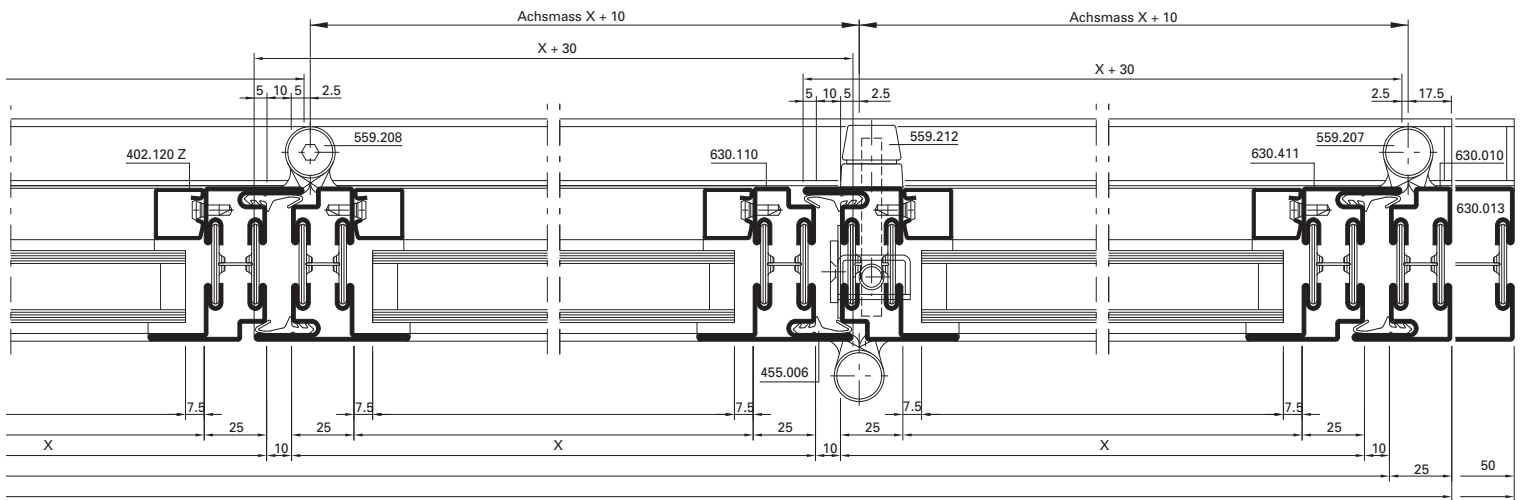
Janisol Faltwand
Porte repliable Janisol
Janisol folding wall

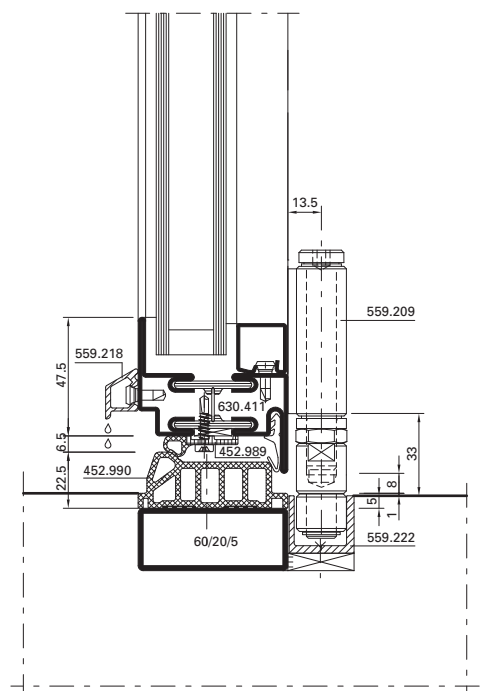
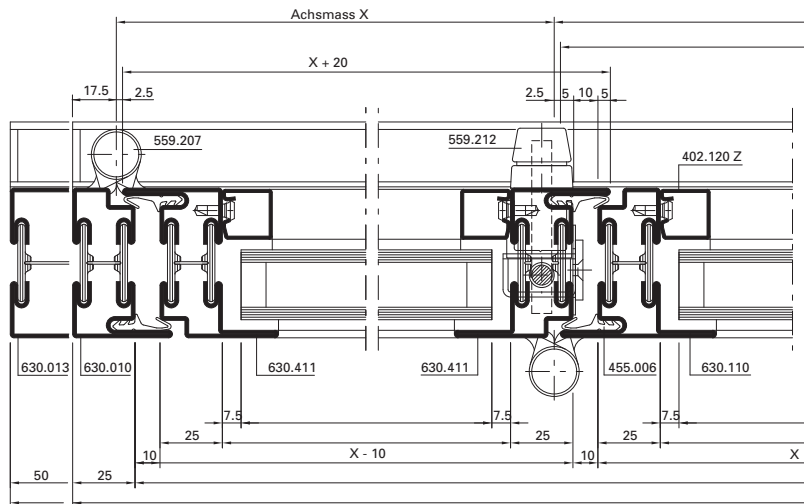
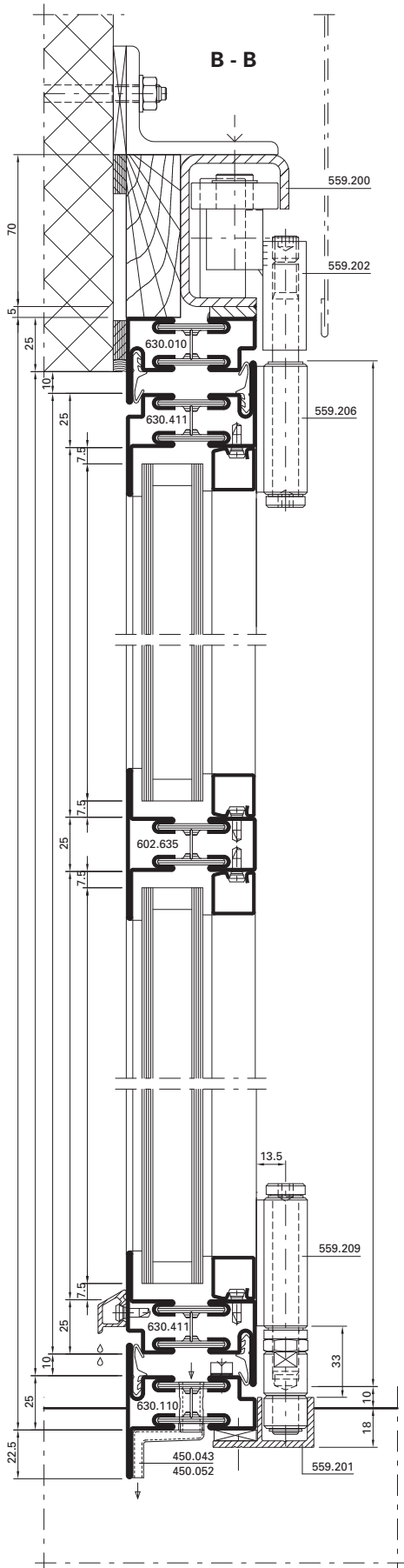


Variante

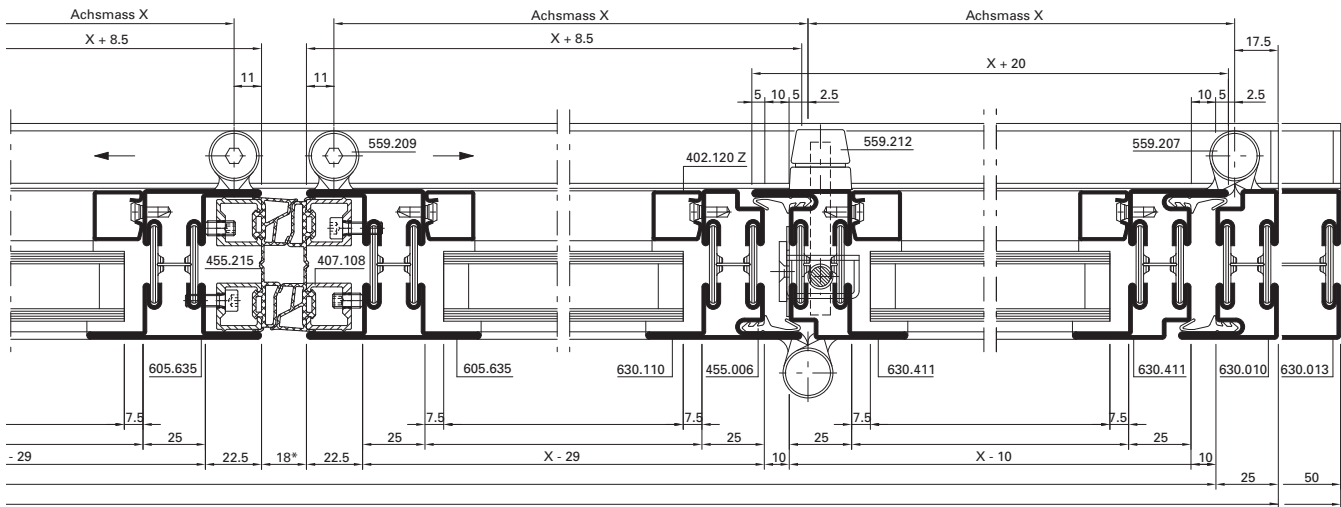


A - A

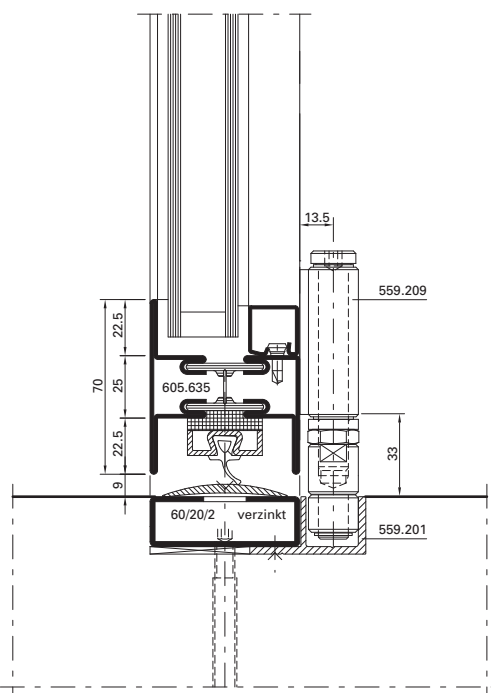
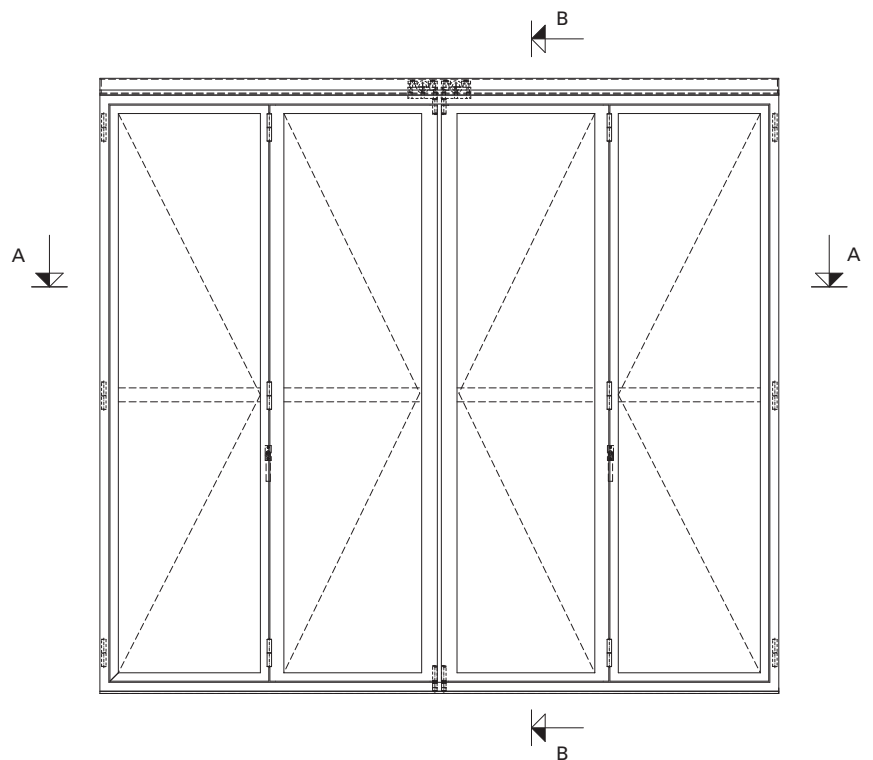




A - A



- * Verstellbarkeit ±4 mm
- * Réglage possible sur ±4 mm
- * Range of adjustment ± 4 mm



Hinweis: Bei gerader Flügelanzahl (Typ 2+2, etc.) beträgt die minimale Flügelachsweite X = 600 mm

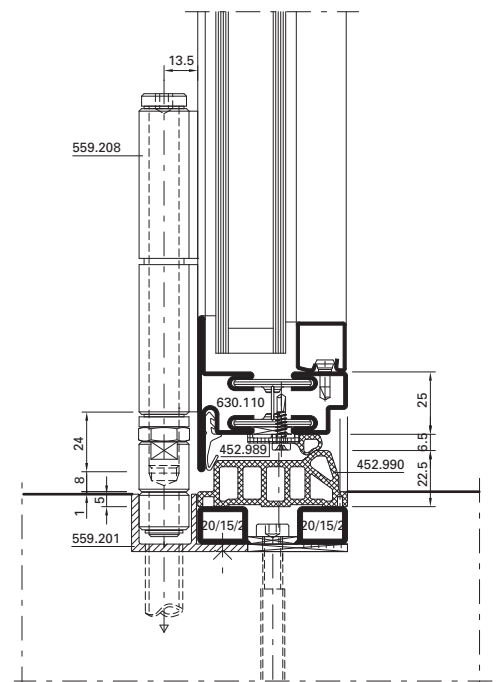
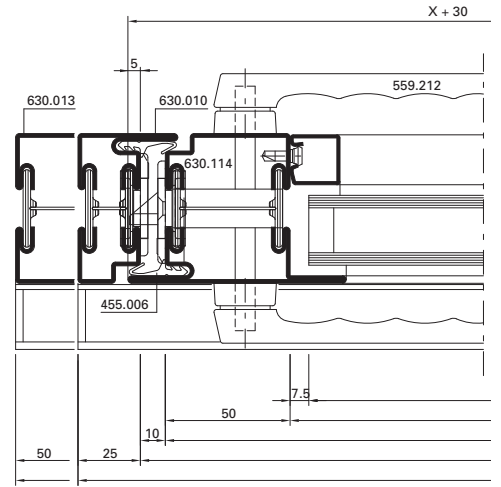
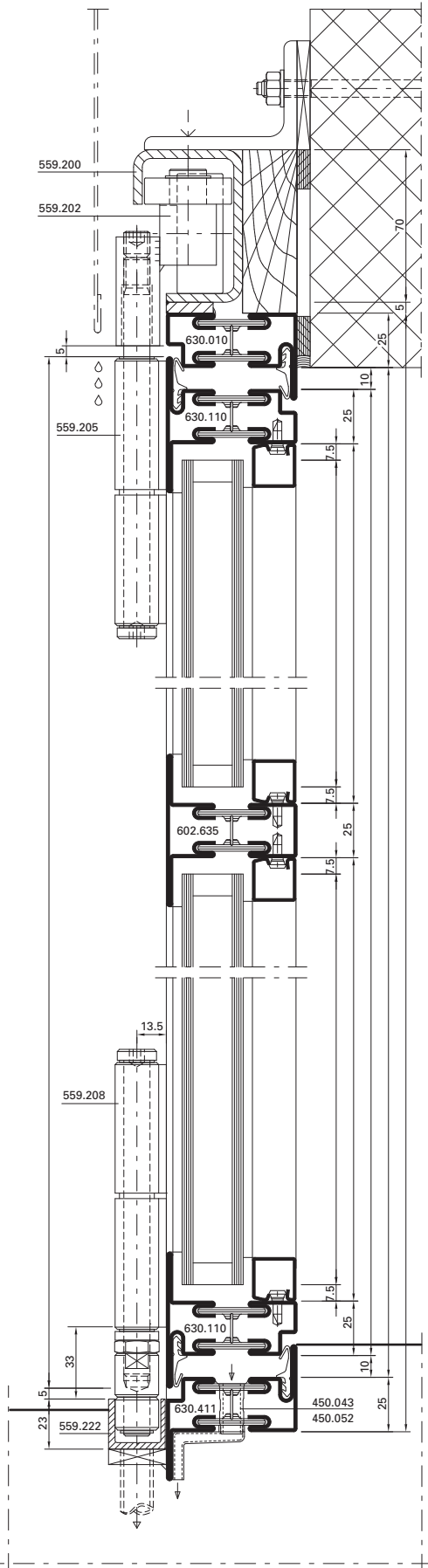
Note: quand le nombre de vantaux est pair (type 2+2, etc.), la largeur minimale de l'axe de vantail est de X = 600 mm

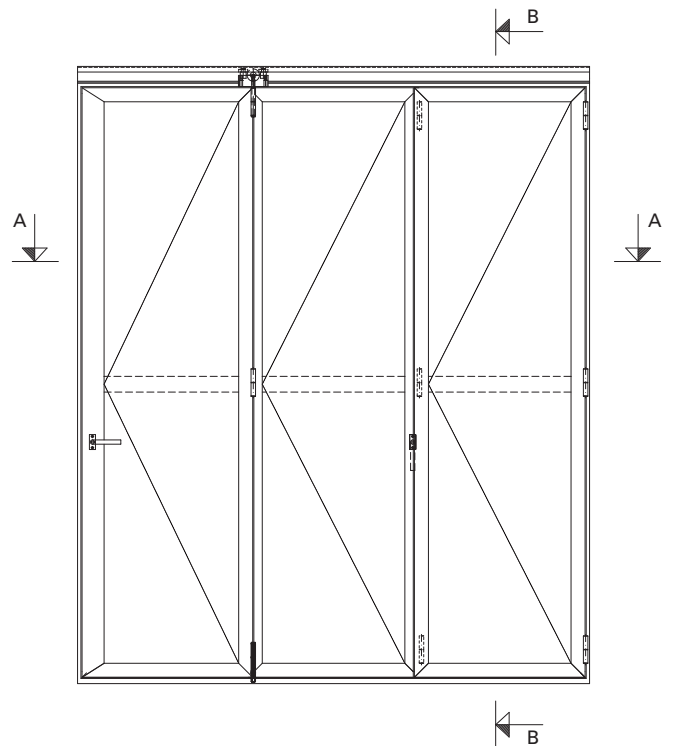
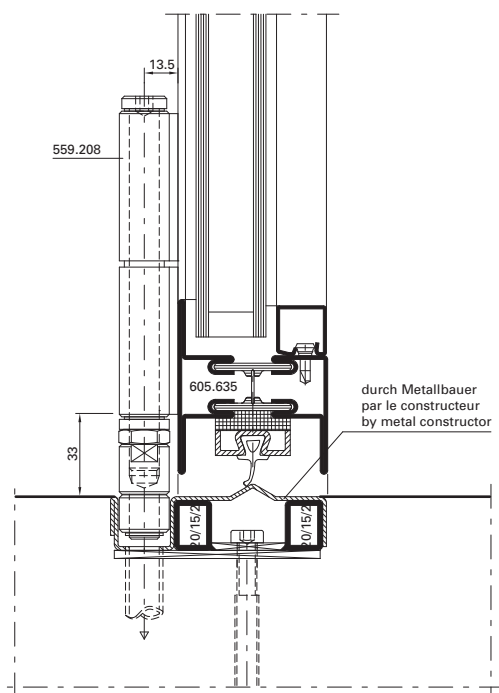
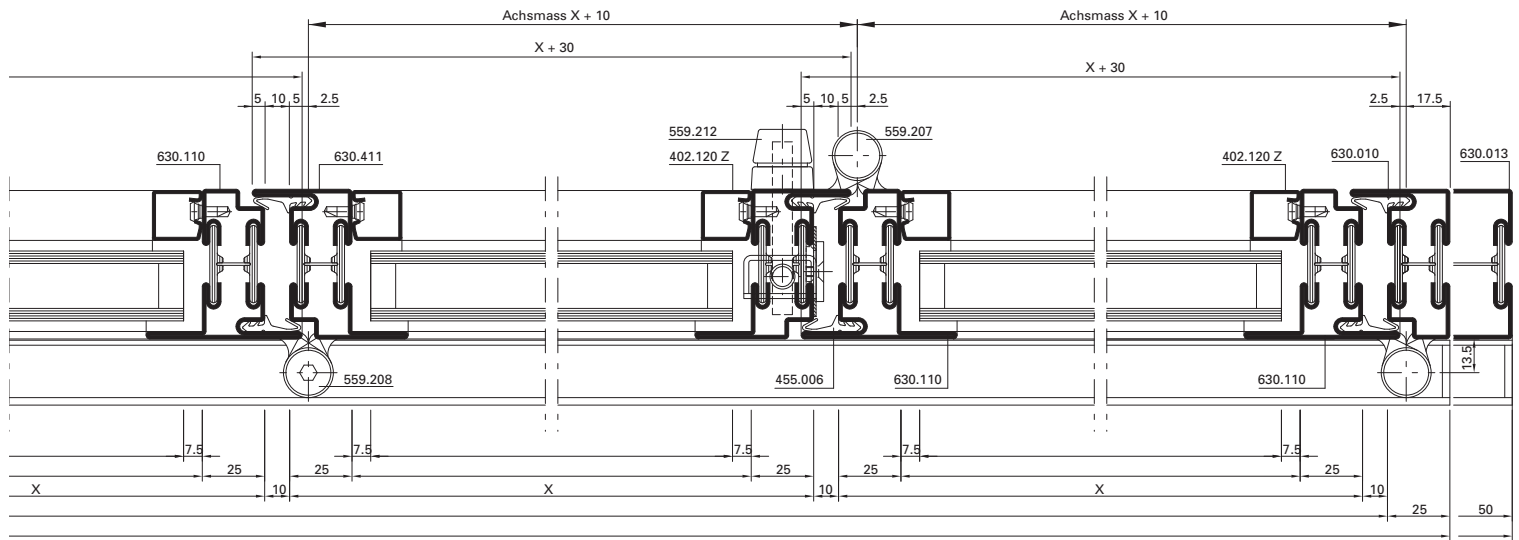
Note: For even numbers of leaves (type 2+2, etc.) the minimum leaf axis width X = 600 mm

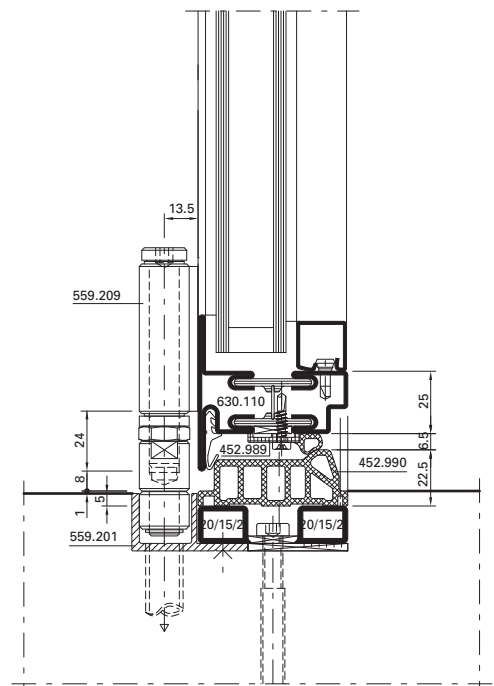
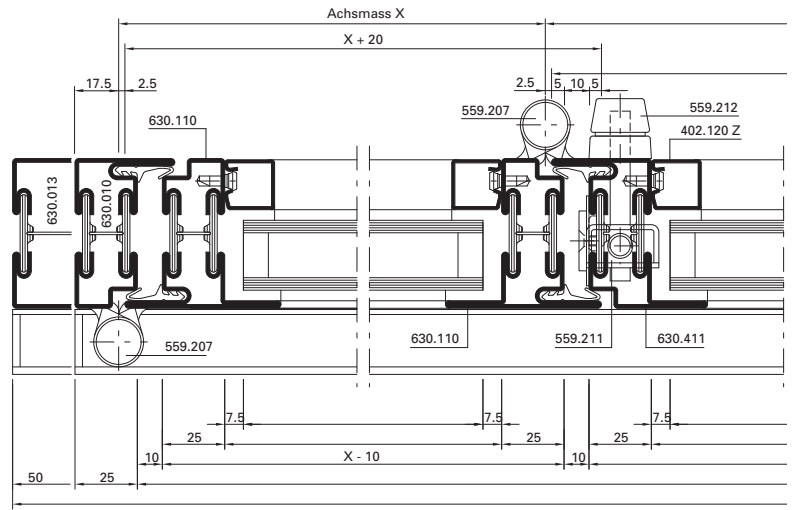
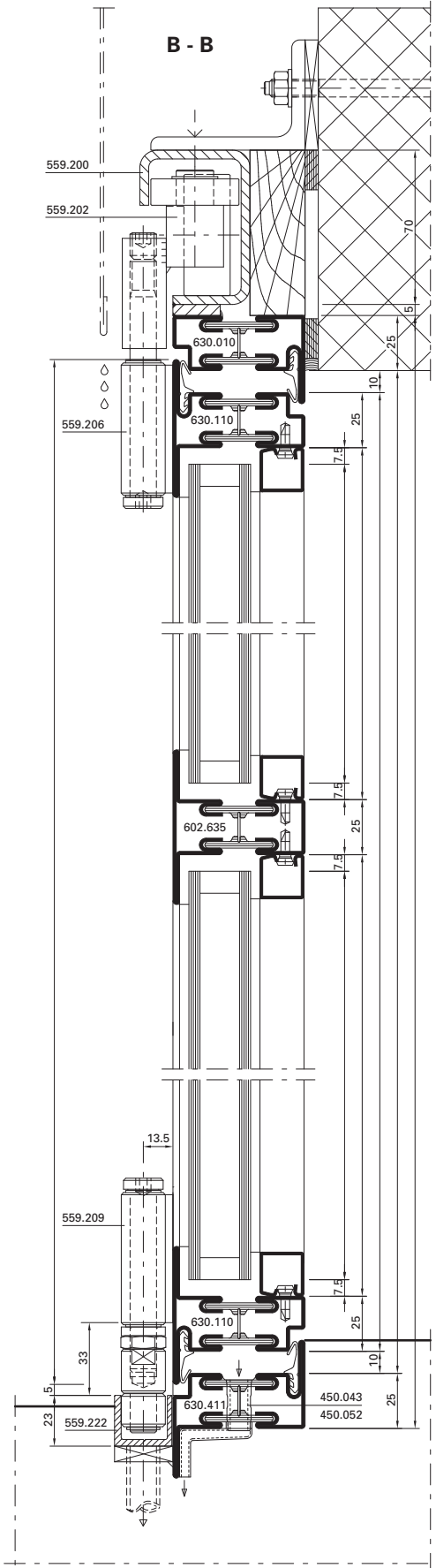


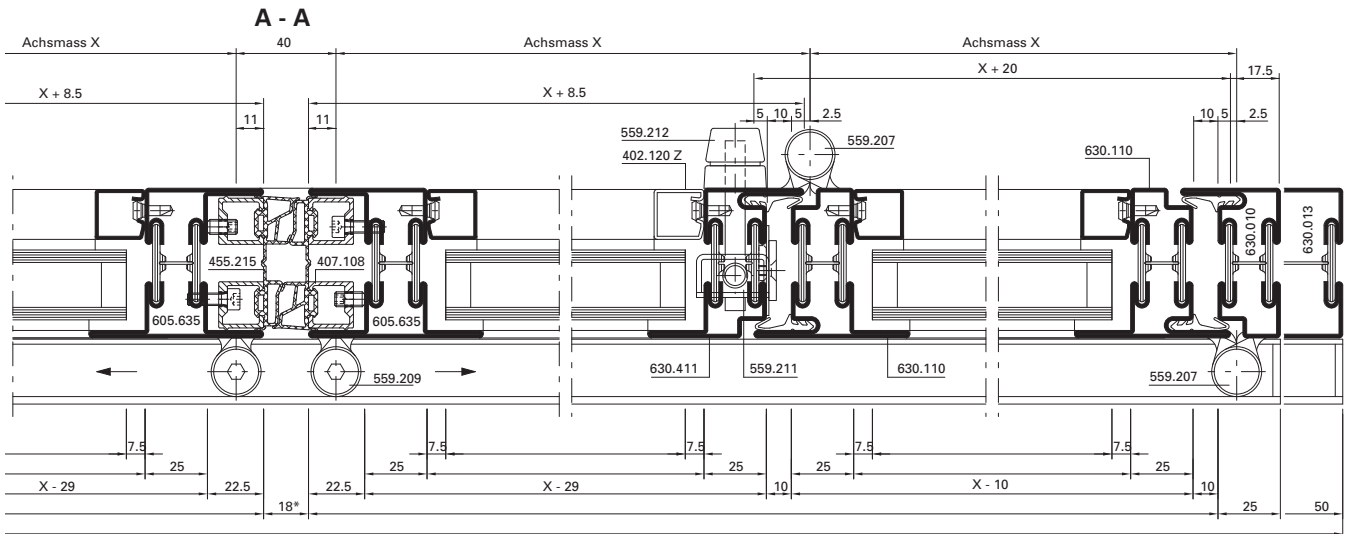
Anwendungsbeispiele nach aussen öffnend (D-105-S-007)
 Exemples d'application ouvrant vers l'extérieur (D-105-S-007)
 Examples of applications opening outwards (D-105-S-007)

Janisol Faltpartie
 Porte repliable Janisol
 Janisol folding wall

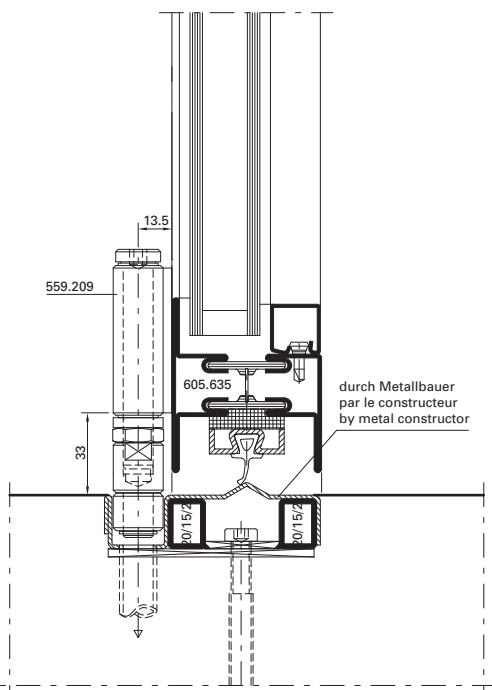
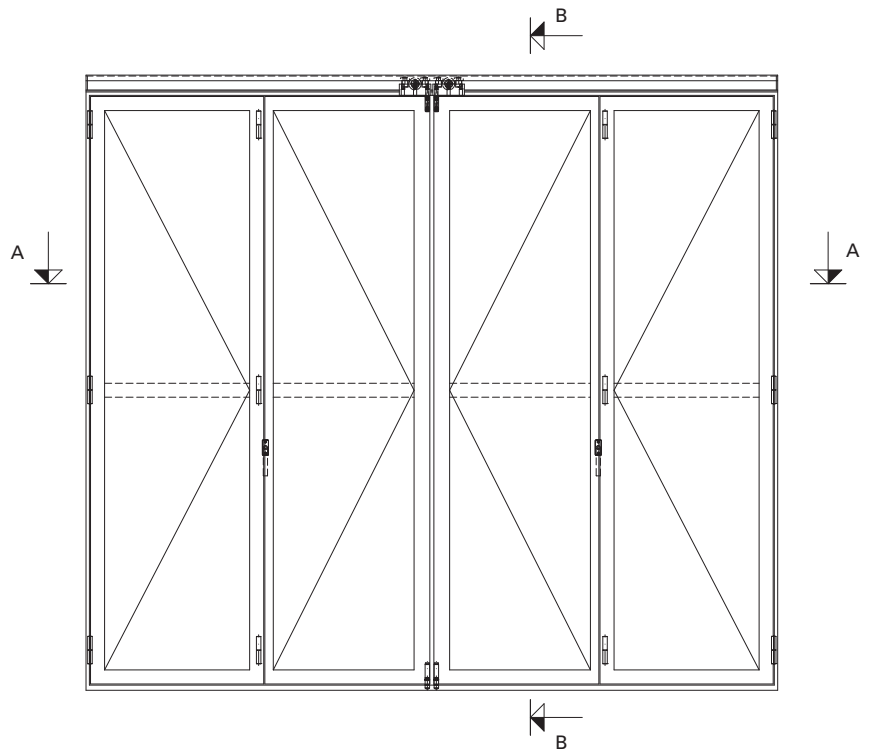








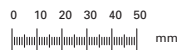
- * Verstellbarkeit ±4 mm
- * Réglage possible sur ±4 mm
- * Range of adjustment ± 4 mm



Hinweis: Bei gerader Flügelanzahl (Typ 2+2, etc.) beträgt die minimale Flügelachsweite X = 600 mm

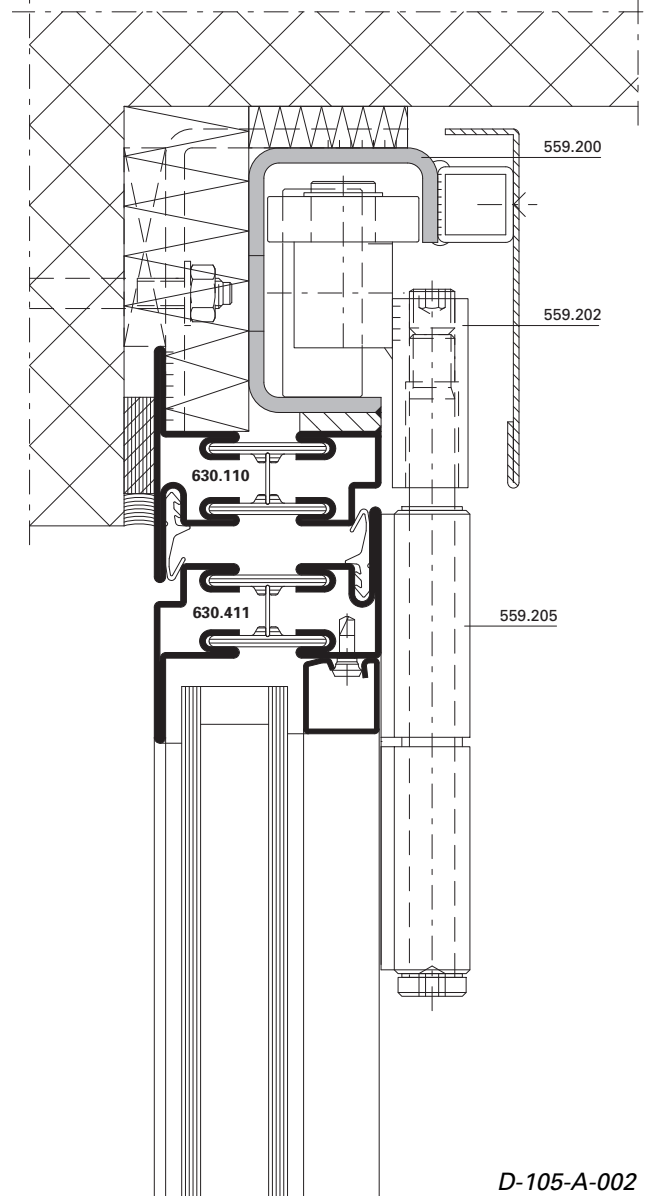
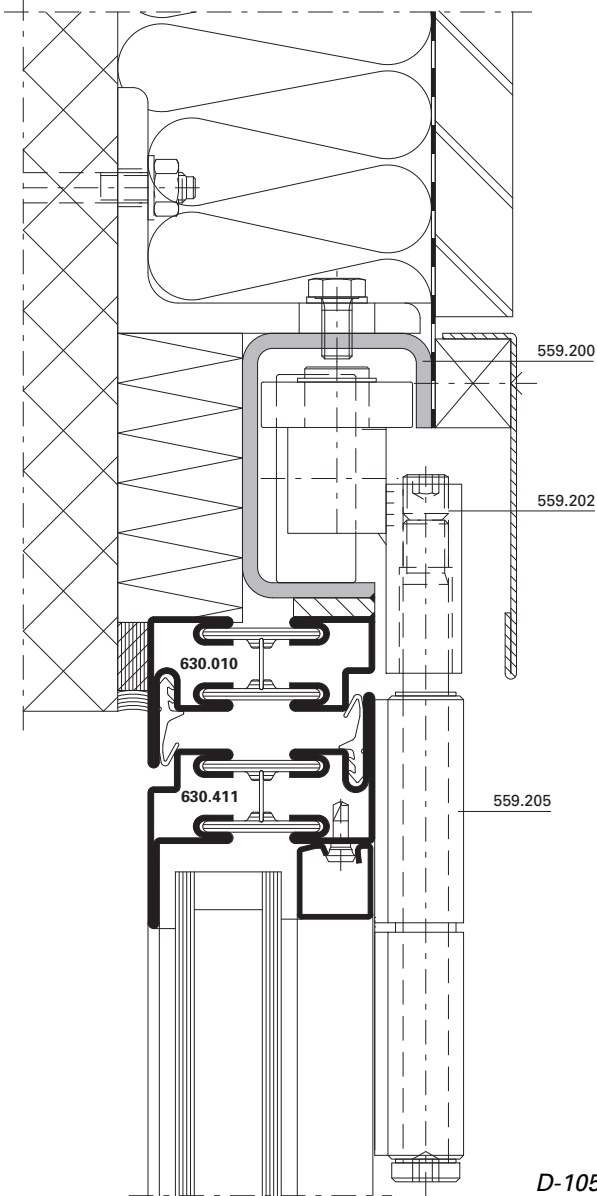
Note: quand le nombre de vantaux est pair (type 2+2, etc.), la largeur minimale de l'axe de vantail est de X = 600 mm

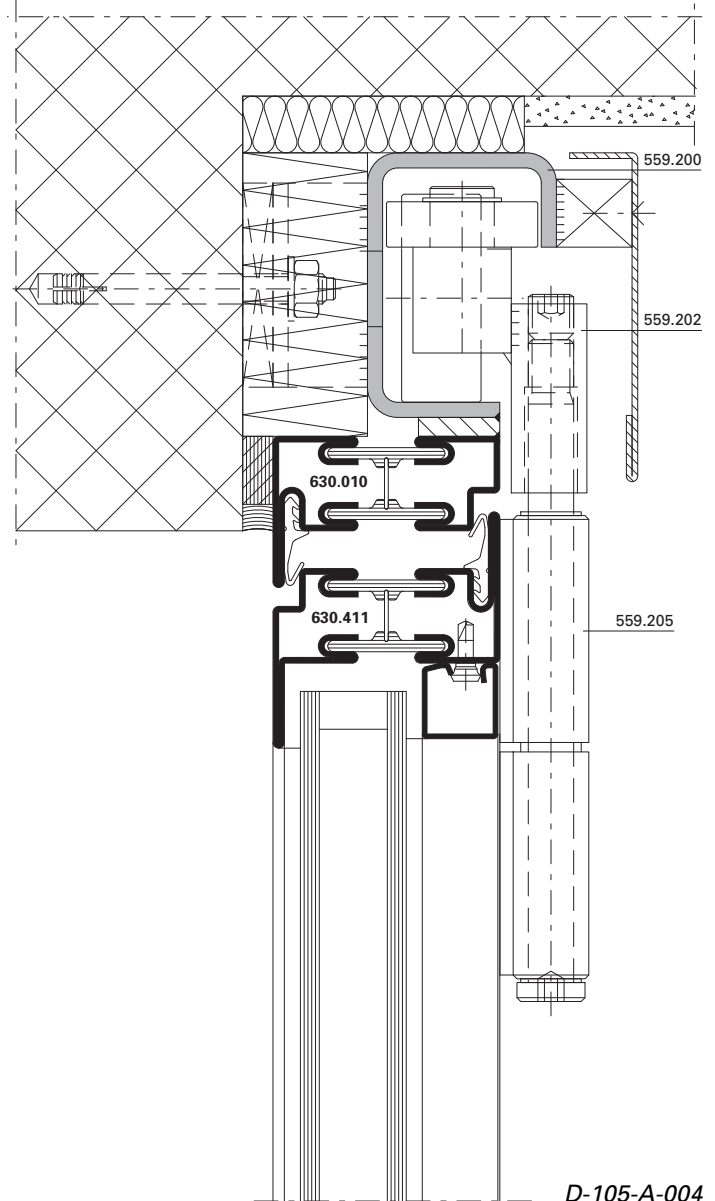
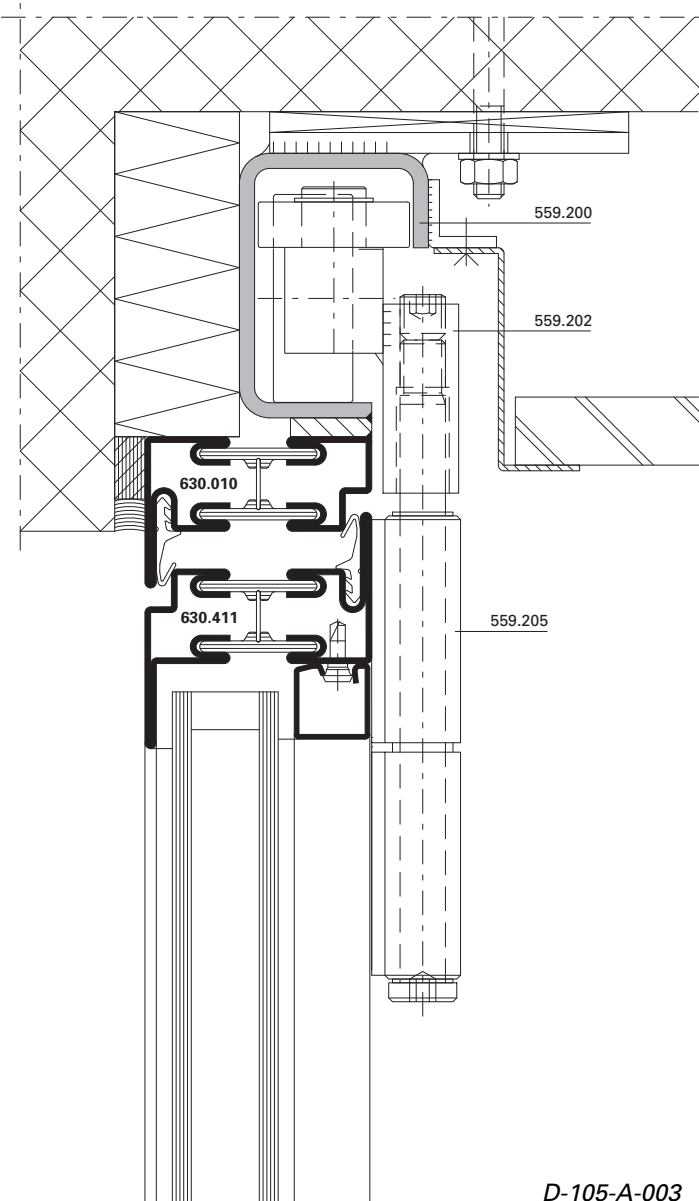
Note: For even numbers of leaves (type 2+2, etc.) the minimum leaf axis width X = 600 mm



Anschlüsse am Bau im Massstab 1:2
Raccords au mur à l'échelle 1:2
Attachment to structure on scale 1:2

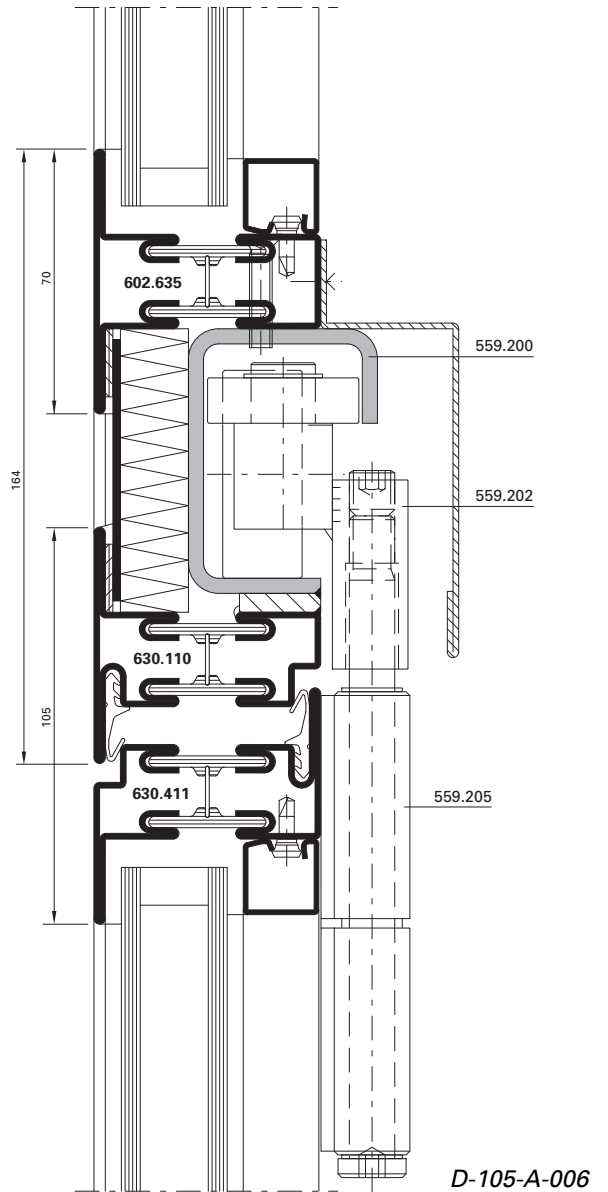
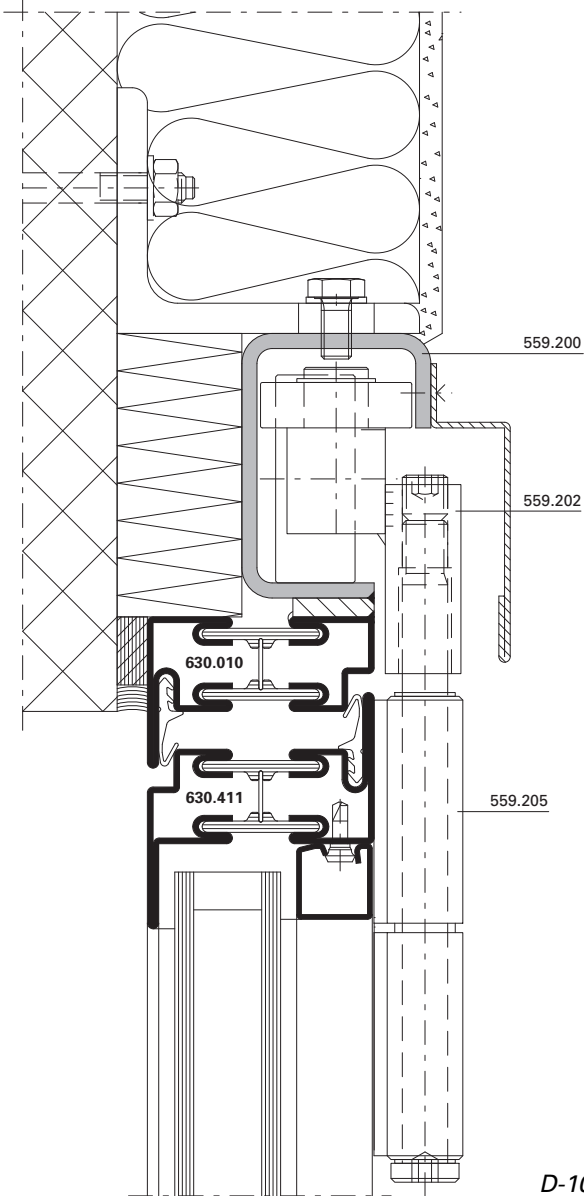
Janisol Faltschrank
Porte repliable Janisol
Janisol folding wall

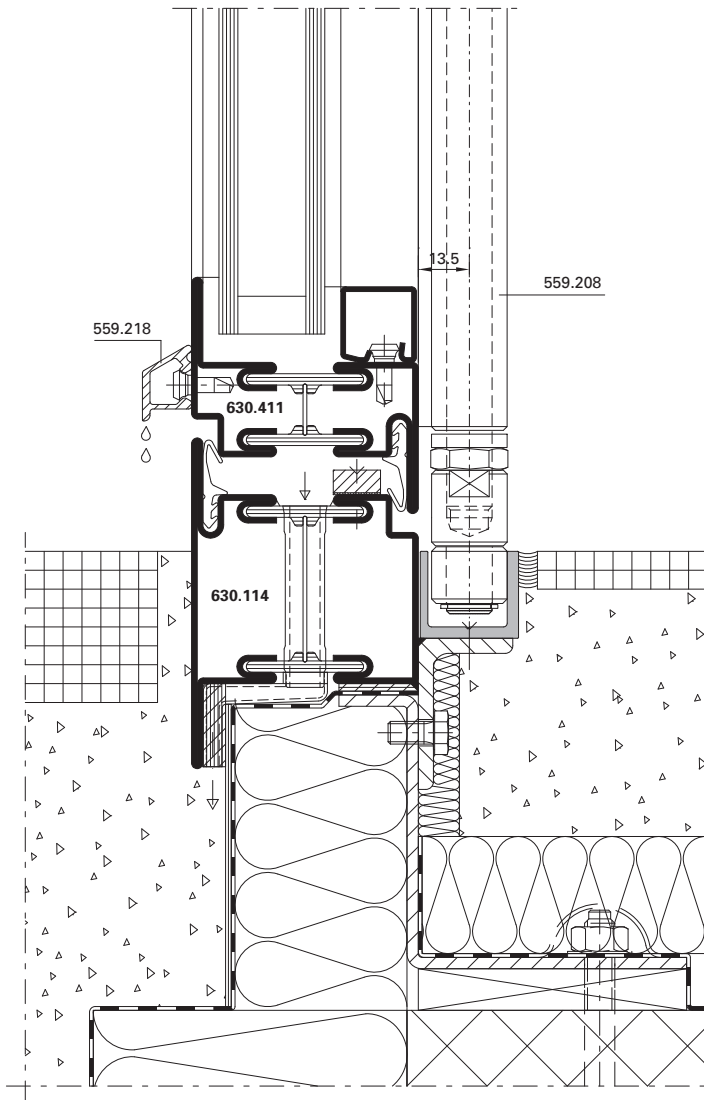




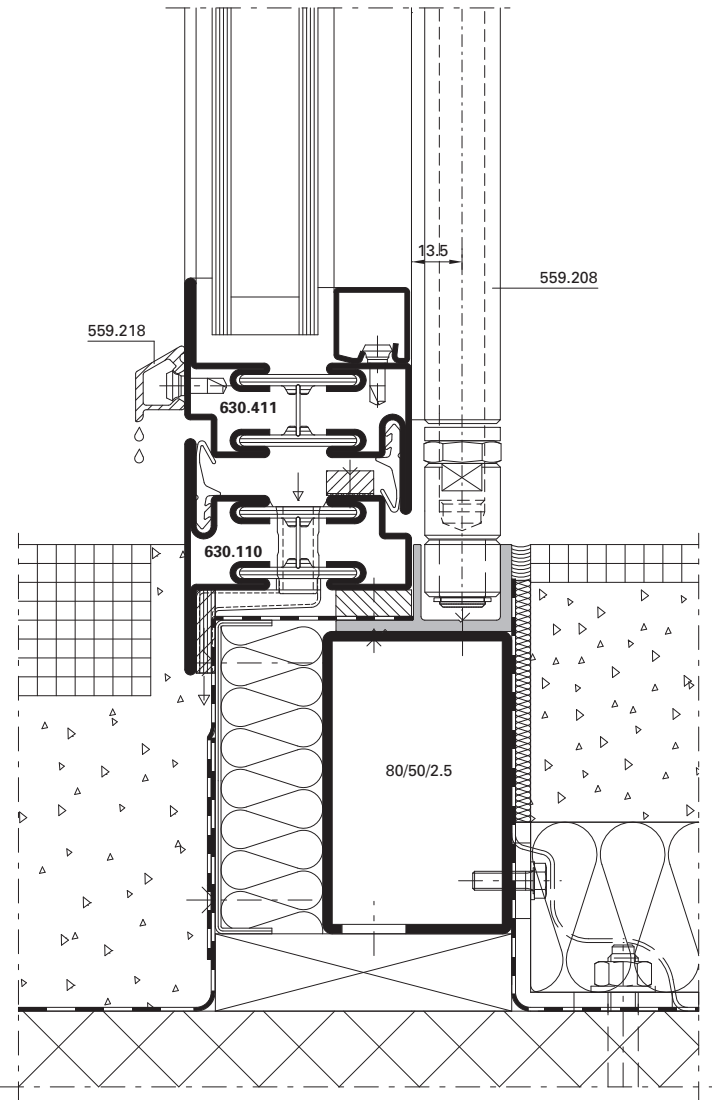
Anschlüsse am Bau im Massstab 1:2
Raccords au mur à l'échelle 1:2
Attachment to structure on scale 1:2

Janisol Faltschrank
Porte repliable Janisol
Janisol folding wall





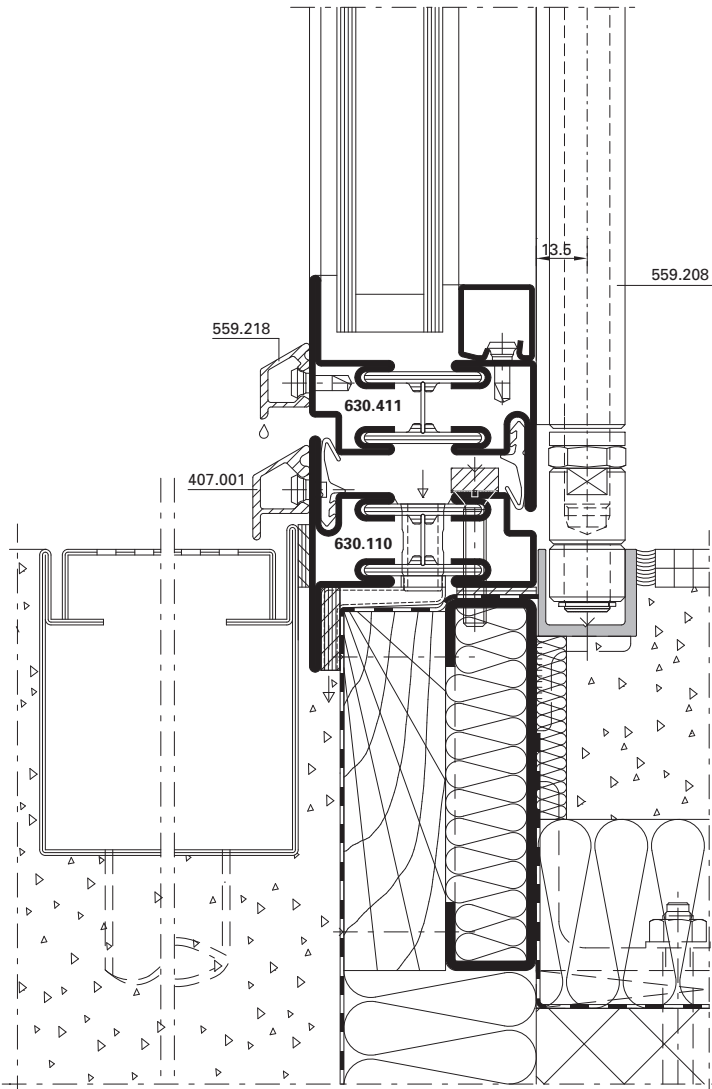
D-105-A-007



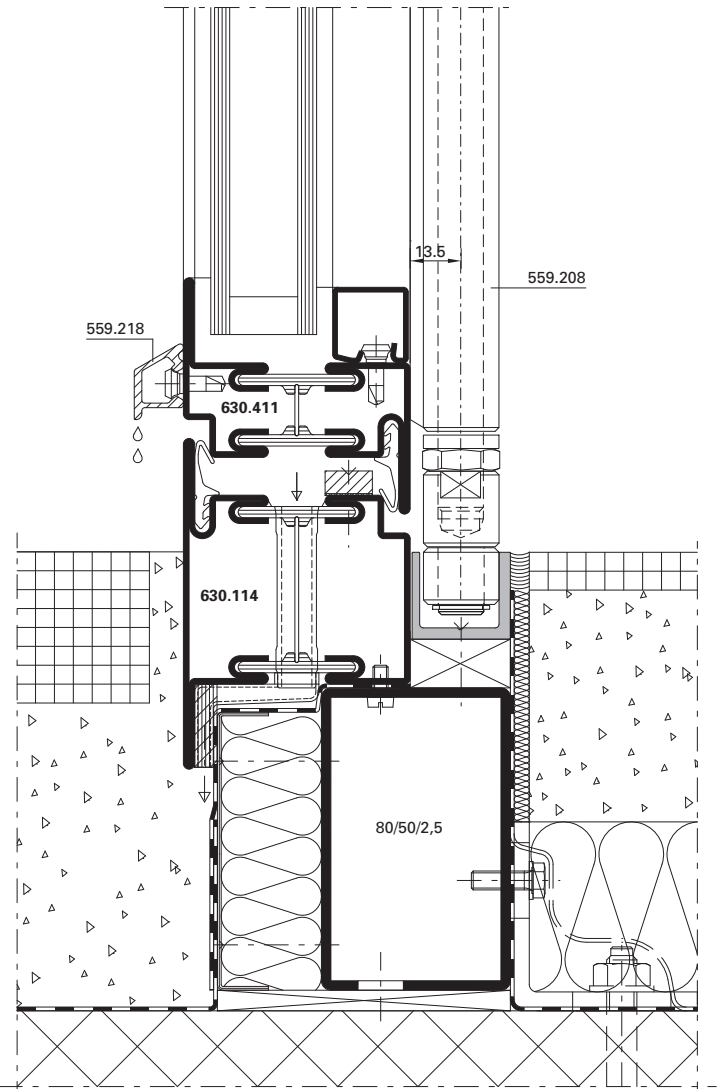
D-105-A-008

Anschlüsse am Bau im Massstab 1:2
Raccords au mur à l'échelle 1:2
Attachment to structure on scale 1:2

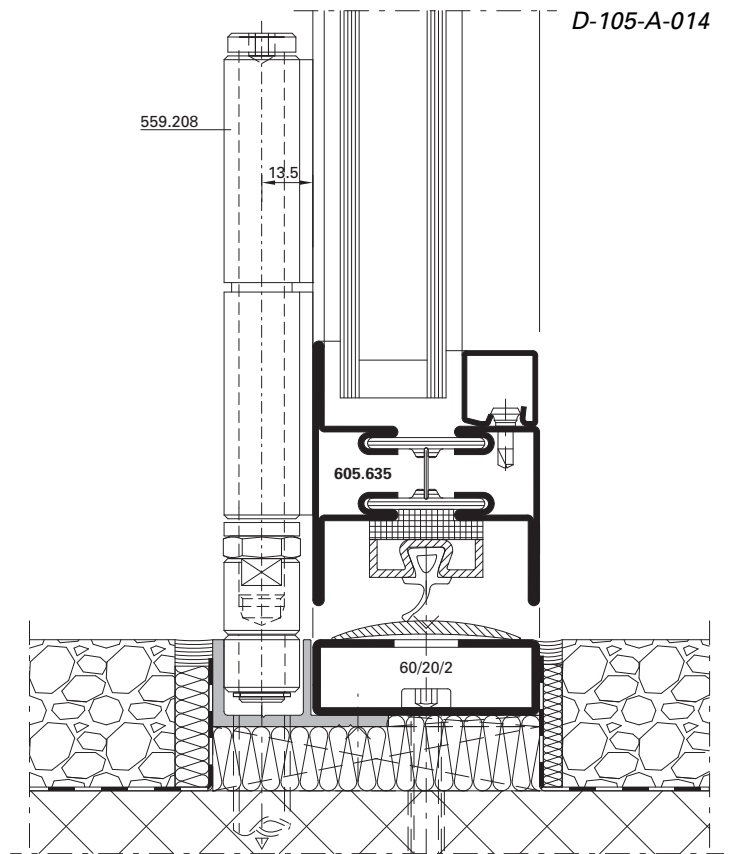
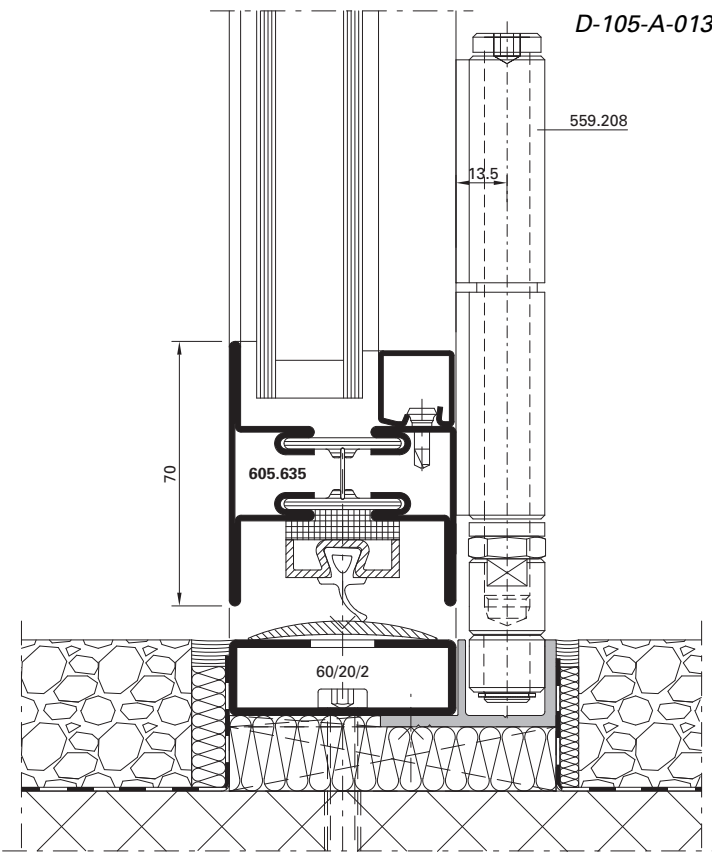
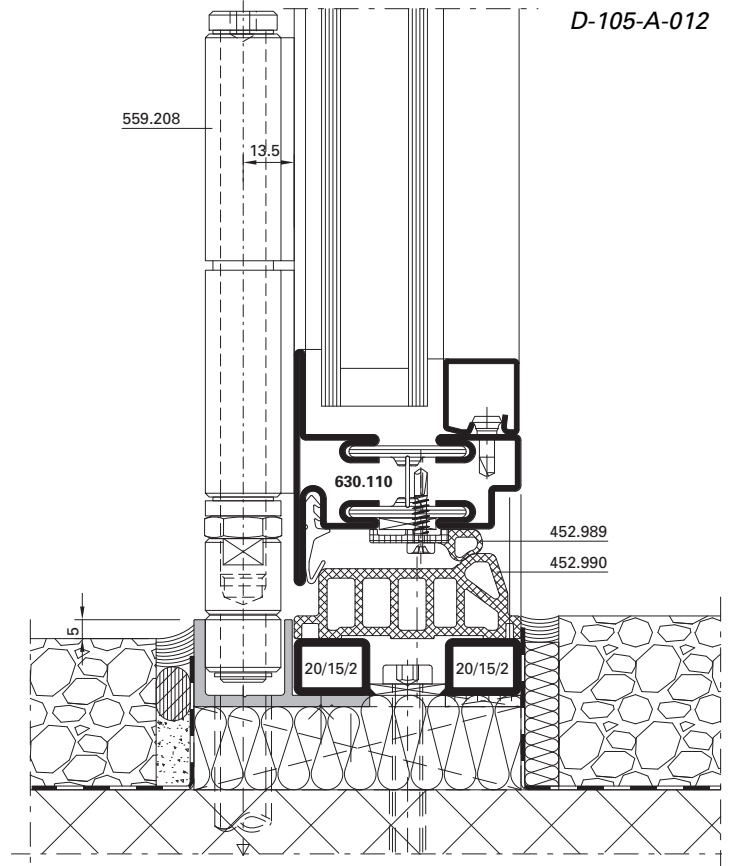
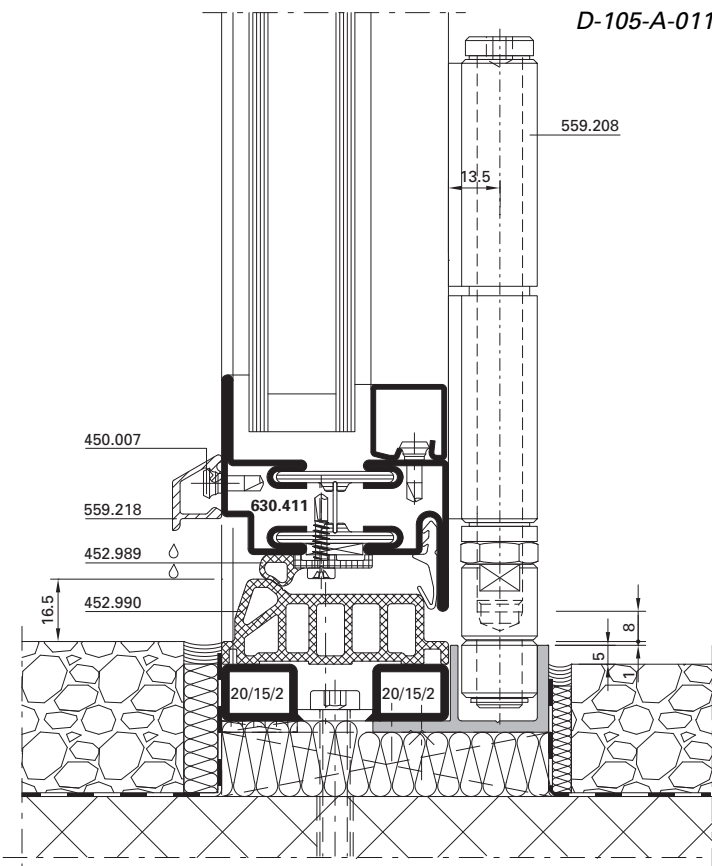
Janisol Faltschrank
Porte repliable Janisol
Janisol folding wall



D-105-A-009



D-105-A-010



Janisol Faltwand
Porte repliable Janisol
Janisol folding wall
