

# Jansen InForm

Info

ormation

August 2010



---

Neue Anschraubänder

---

Nouvelles paumelles à visser

---

New screw-on hinges

---

Jansen AG, 9463 Oberriet SG  
Stahlröhrenwerk, Kunststoffwerk  
Telefon +41 (0)71 763 91 11  
Telefax +41 (0)71 761 22 70  
[www.jansen.com](http://www.jansen.com)

**JANSEN**

## Neue 3D-Anschraubänder für schnelle Montage

Für unsere Türsysteme haben wir ein neues 3D-Anschraubband entwickelt. Es vereint die technischen Vorteile unserer Anschweißbänder mit der Verarbeitungsfreundlichkeit von Anschraubbändern. Äusserlich ist es zudem kaum von unseren normalen 3D-Anschweißbändern zu unterscheiden. Dank der ausgeklügelten Konstruktion lassen sich ähnlich hohe Türflügelgewichte wie bei den Anschweißbändern realisieren. Das neue Anschraubband eignet sich für alle Jansen-Systeme mit 10 mm Falzluft und ist in den Ausführungen Stahl verzinkt und Edelstahl erhältlich.

Mit der zusätzlich erhältlichen Bohrlehre lassen sich die Montagezeiten im Vergleich zum Anschweißband erheblich verkürzen.

## Nouvelles paumelles à visser 3D pour montage rapide

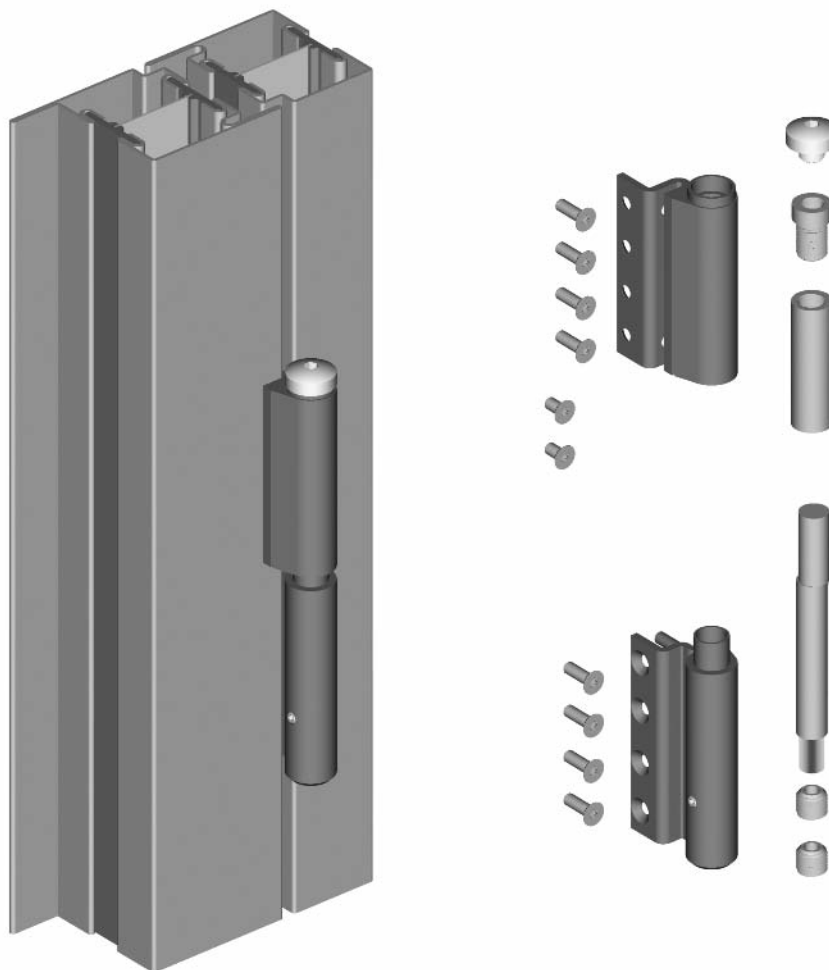
Nous avons développé une nouvelle paumelle à visser 3D pour nos systèmes de porte. Elle allie les avantages techniques de nos paumelles à souder à la facilité de montage des paumelles à visser. Extérieurement, elle ne se distingue en outre qu'à peine de nos paumelles à souder 3D normales. Grâce à sa construction astucieuse, les poids de vantaux de porte peuvent être à peu près aussi élevés que pour les paumelles à souder. La nouvelle paumelle à visser convient à tous les systèmes Jansen dont le jeu de feuillure est de 10 mm, elle est disponible dans les exécutions acier zingué et acier inoxydable.

Le gabarit de perçage en option permet de raccourcir considérablement les temps de montage par rapports à ceux de la paumelle à souder.

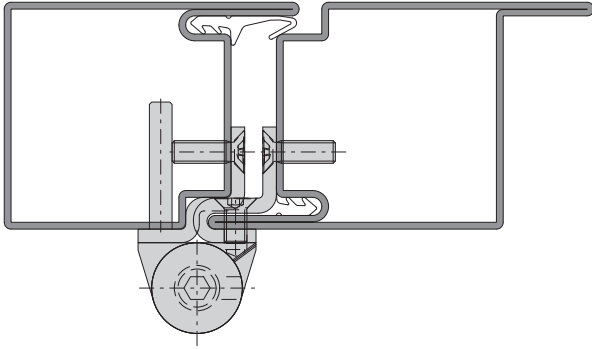
## New 3D screw-on hinges for fast assembly

We have developed a new 3D screw-on hinge for our door systems. It combines the technical advantages of our weld-on hinges with the processing ease of screw-on hinges. Furthermore, it can hardly be differentiated on the outside from our normal 3D weld-on hinges. Thanks to its sophisticated design, door leaf weights can be utilised that are similar to those when using the weld-on hinges. The new screw-on hinge is suitable for all Jansen systems with 10 mm sash clearance and is available in galvanised steel and in stainless steel.

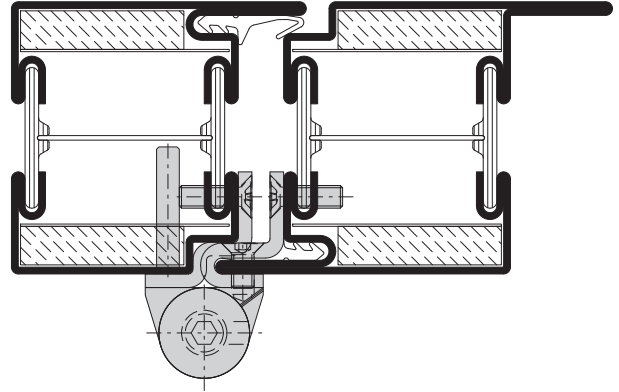
Using the optionally available drilling gauge, assembly times can be considerably reduced in comparison to using a weld-on hinge.



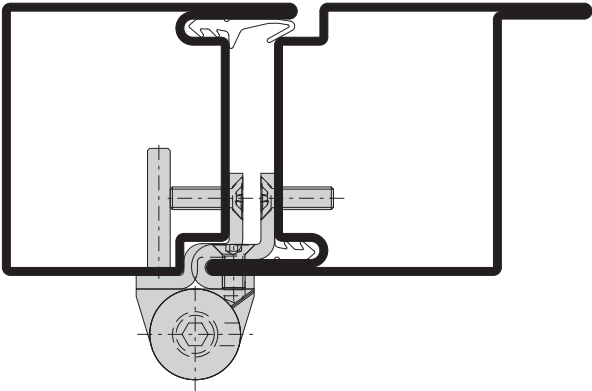
Jansen-Economy 50 Edelstahl/acier Inox/stainless steel



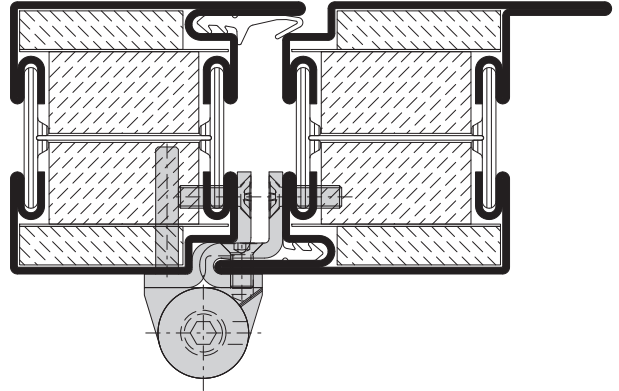
Janisol 2 EI30



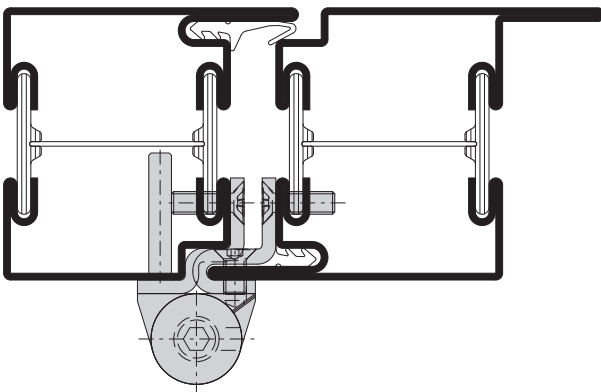
Jansen-Economy 60



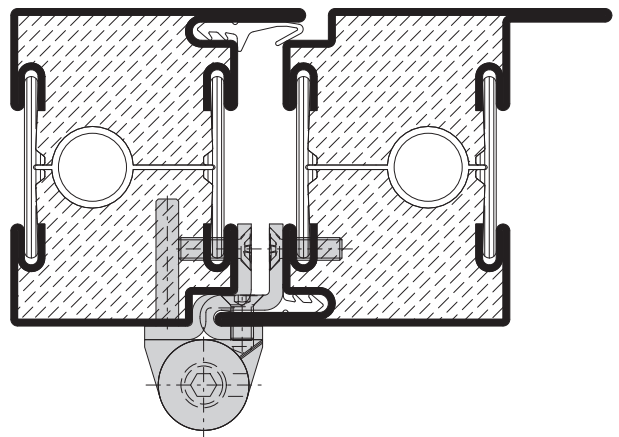
Janisol 3 EI60



Janisol



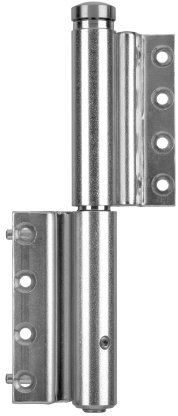
Janisol C4



Die Vorschriften bzw. Bestimmungen der verschiedenen Länder sind zu beachten.

Il convient de respecter les prescriptions et règlements des divers pays concernés.

The regulations and bye-laws in force in the particular country must be respected.



**555.570** DIN links  
**555.571** DIN rechts

**3D Anschraubband**  
 Stahl verzinkt und blauchromatiert, Länge 180 mm, ø 20 mm, für die Systeme

- Jansen-Economy 60\*
- Janisol
- Janisol 2
- Janisol C4

inkl. Befestigungsschrauben  
 Stahl verzinkt

VE = 2 Stück

**555.570** DIN gauche  
**555.571** DIN droite

**Paumelle à visser 3D**  
 acier zinguée et chromatée bleu, longueur 180 mm, ø 20 mm, pour les systèmes

- Jansen-Economy 60\*
- Janisol
- Janisol 2
- Janisol C4

y compris vis de fixation  
 en acier zingué

UV = 2 pieces

**555.570** DIN LH  
**555.571** DIN RH

**3D Screw-on hinge**  
 galvanised steel and blue chromated, length 180 mm, ø 20 mm, for the systems

- Jansen-Economy 60\*
- Janisol
- Janisol 2
- Janisol C4

includes fixing screws in galvanised steel

PU = 2 pieces



**555.572** DIN links  
**555.573** DIN rechts

**3D Anschraubband**  
 Edelstahl geschliffen 1.4307 (AISI 304L), Länge 180 mm, ø 20 mm, für die Systeme

- Jansen-Economy 50 Edelstahl
- Jansen-Economy 60\* Stahl und Edelstahl
- Janisol Stahl und Edelstahl
- Janisol 2 Stahl und Edelstahl
- Janisol C4

inkl. Befestigungsschrauben  
 Edelstahl

VE = 2 Stück

**555.572** DIN gauche  
**555.573** DIN droite

**Paumelle à visser 3D**  
 longueur 180 mm, ø 20 mm, acier Inox poli 1.4307 (AISI 304L), pour les systèmes

- Jansen-Economy 50 acier Inox
- Jansen-Economy 60\* acier et acier Inox
- Janisol acier et acier Inox
- Janisol 2 acier et acier Inox
- Janisol C4

y compris vis de fixation  
 en acier Inox

UV = 2 pieces

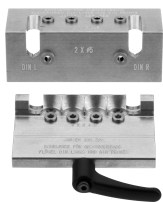
**555.572** DIN LH  
**555.573** DIN RH

**3D Screw-on hinge**  
 polished stainless steel 1.4307 (AISI 304L), length 180 mm, ø 20 mm, for the systems

- Jansen-Economy 50 stainless steel
- Jansen-Economy 60\* steel and stainless steel
- Janisol Stahl steel and stainless steel
- Janisol 2 steel and stainless steel
- Janisol C4

includes fixing screws in stainless steel

PU = 2 pieces



**499.399**  
**Bohrlehre**  
 für Anschraubbänder  
 555.570/571/572/573,  
 für die Systeme

- Jansen-Economy 50 Edelstahl
- Jansen-Economy 60 Stahl und Edelstahl
- Janisol Stahl und Edelstahl
- Janisol 2 Stahl und Edelstahl
- Janisol C4

VE = 1 Flügelrahmenteil  
 1 Blendrahmenteil

\* mit Zusatzmassnahmen  
 gemäss Montageanleitung

**499.399**  
**Gabarit de perçage**  
 pour paumelles à visser  
 555.570/571/ 572/573,  
 pour des systèmes

- Jansen-Economy 50 acier Inox
- Jansen-Economy 60 acier et acier Inox
- Janisol acier et acier Inox
- Janisol 2 acier et acier Inox
- Janisol C4

UV = 1 pièce pour cadre vantail  
 1 pièce pour cadre dormant

\* avec mesures supplémentaires  
 selon les instructions de montage

**499.399**  
**Drilling jig**  
 for screw-on hinges  
 555.570/571/572/573,  
 for the systems

- Jansen-Economy 50 stainless steel
- Jansen-Economy 60 steel and stainless steel
- Janisol Stahl steel and stainless steel
- Janisol 2 steel and stainless steel
- Janisol C4

PU = 1 piece for leaf frame  
 1 piece for outer frame

\* with additional measures in accordance to the assembly instructions

## Empfehlung Türflügelgewichte

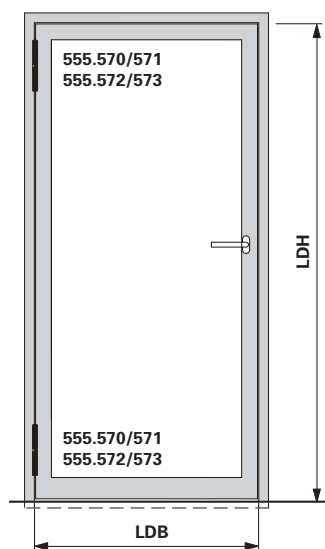
2 x 3D-Anschraubänder  
555.570/571 oder 555.572/573  
Länge 180 mm, ø 20 mm

## Recommandation des poids du vantail

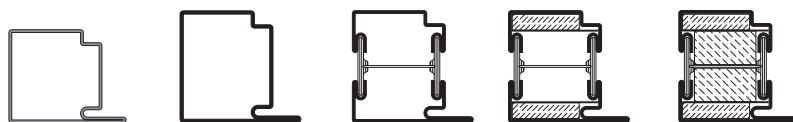
2 x paumelles à visser 3D  
555.570/571 ou 555.572/573  
longueur 180 mm, ø 20 mm

## Recommandation leaf weight

2 x 3D Screw-on hinges  
555.570/571 or 555.572/573  
length 180 mm, ø 20 mm



		Maximale Türflügelgewichte in kg Max. poids du vantail en kg Max leaf weight in kg							
Flügelhöhe LDH in mm Hauteur de vantail LDH en mm Leaf height LDH in mm	3000	190	190	185	185	185	180	175	
	2900	190	190	185	185	185	180	175	
	2800	190	190	185	185	180	175	175	
	2700	190	185	185	180	175	175	170	
	2600	190	185	180	180	175	170	170	
	2500	185	185	180	175	175	170	165	
	2400	185	185	180	175	170	170	165	
	2300	185	180	175	175	170	165	160	
	2200	185	180	175	170	165	160	155	
	2100	180	175	170	170	165	155	145	
	2000	180	175	170	165	160	145	140	
	1900	175	170	165	160	150	140	130	
		800	900	1000	1100	1200	1300	1400	
		Flügelbreite LDB in mm Largeur de vantail LDB en mm Leaf width LDB in mm							



### Hinweis:

Bei Drehtürautomaten müssen oben immer 2 Bänder angebracht werden

### Remarque:

En présence de mécanismes automatiques pour portes, il faut toujours monter 2 paumelles en haut

### Note:

For automatic door mechanisms, 2 hinges must always be fitted at the top

## Empfehlung Türflügelgewichte

**Oben**  
2 x 3D-Anschraubänder  
555.570/571 oder 555.572/573  
Länge 180 mm, ø 20 mm

**Unten**  
1 x 3D-Anschraubband  
555.570/571 oder 555.572/573  
Länge 180 mm, ø 20 mm

## Recommandation des poids du vantail

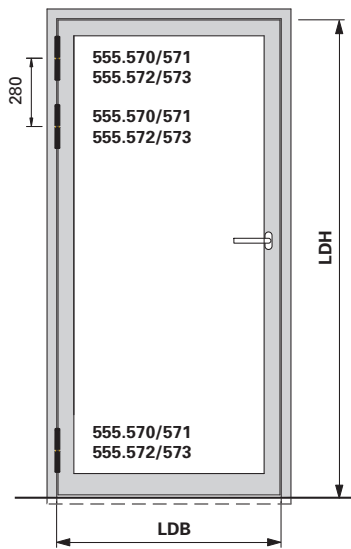
**En haut**  
2 x paumelles à visser 3D  
555.570/571 ou 555.572/573  
longueur 180 mm, ø 20 mm

**En bas**  
1 x paumelle à visser 3D  
555.570/571 ou 555.572/573  
longueur 180 mm, ø 20 mm

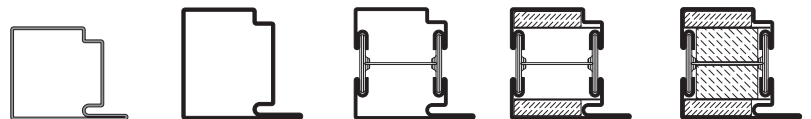
## Recommendation leaf weight

**Top**  
2 x 3D Screw-on hinges  
555.570/571 or 555.572/573  
length 180 mm, ø 20 mm

**Bottom**  
1 x 3D Screw-on hinges  
555.570/571 or 555.572/573  
length 180 mm, ø 20 mm



		Maximale Türflügelgewichte in kg Max. poids du vantail en kg Max leaf weight in kg							
Flügelhöhe LDH in mm Hauteur de vantail LDH en mm Leaf height LDH in mm	3000	230	230	230	230	230	230	230	230
	2900	230	230	230	230	230	230	230	230
	2800	230	230	230	230	230	230	230	230
	2700	230	230	230	230	230	230	230	225
	2600	230	230	230	230	230	230	230	215
	2500	230	230	230	230	230	230	220	205
	2400	230	230	230	230	230	230	210	195
	2300	230	230	230	230	230	215	200	185
	2200	230	230	230	230	220	205	190	175
	2100	230	230	230	230	210	190	175	165
	2000	230	225	215	195	180	165	165	155
1900	230	220	200	180	170	155	155	145	
		800	900	1000	1100	1200	1300	1400	
		Flügelbreite LDB in mm Largeur de vantail LDB en mm Leaf width LDB in mm							



**Empfehlung  
Türflügelgewichte**

**Oben**  
2 x 3D-Anschraubänder  
555.570/571 oder 555.572/573  
Länge 180 mm, ø 20 mm

**Unten**  
1 x 3D-Anschraubband  
555.570/571 oder 555.572/573  
Länge 180 mm, ø 20 mm

**Recommandation des  
poids du vantail**

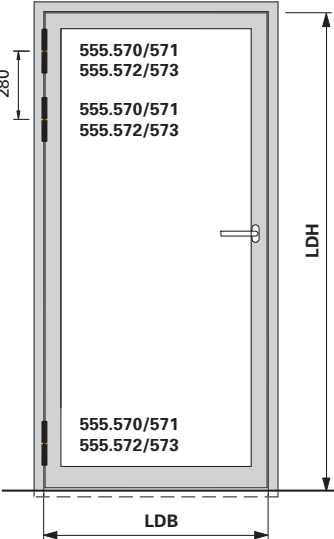
**En haut**  
2 x paumelles à visser 3D  
555.570/571 ou 555.572/573  
longueur 180 mm, ø 20 mm

**En bas**  
1 x paumelle à visser 3D  
555.570/571 or 555.572/573  
longueur 180 mm, ø 20 mm

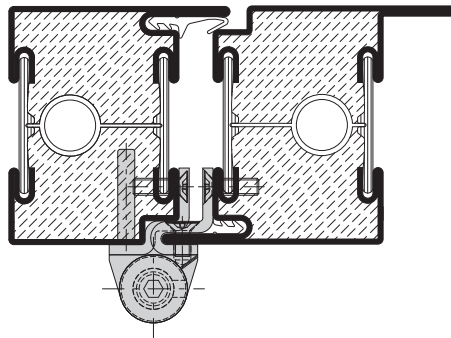
**Recommandation  
leaf weight**

**Top**  
2 x 3D Screw-on hinges  
555.570/571 ou 555.572/573  
length 180 mm, ø 20 mm

**Bottom**  
1 x 3D Screw-on hinges  
555.570/571 or 555.572/573  
length 180 mm, ø 20 mm



		Maximale Türflügelgewichte in kg Max. poids du vantail en kg Max leaf weight in kg							
Flügelhöhe LDH in mm Hauteur de vantail LDH en mm Leaf height LDH in mm	2500	350	350	350	350	350	350	330	
	2400	350	350	350	350	350	335	315	
	2300	350	350	350	350	345	320	300	
	2200	350	350	350	350	325	300	280	
	2100	350	350	350	330	305	285	265	
	2000	350	350	340	310	285	265	245	
	1900	350	350	320	290	270	250	230	
		800	900	1000	1100	1200	1300	1400	
		Flügelbreite LDB in mm Largeur de vantail LDB en mm Leaf width LDB in mm							



Jansen AG, 9463 Oberriet SG  
Stahlröhrenwerk, Kunststoffwerk  
Telefon +41 (0)71 763 91 11  
Telefax +41 (0)71 761 22 70  
[www.jansen.com](http://www.jansen.com)

Information



**JANSEN**