

# Lieferprogramm

Janisol Fenster

# Programme de livraison

Fenêtres Janisol

# Sales range

Janisol windows



---

**Inhaltsverzeichnis****Sommaire****Content**

---

Janisol Fenster

Janisol fenêtres

Janisol windows

---

---

**Systemübersicht**Merkmale  
Zulassungen  
Typenübersicht**Sommaire du système**Caractéristiques  
Homologations  
Sommaire des types**Summary of system**Characteristics  
Authorisations  
Summary of types**2**

---

**Profilsortiment in Stahl  
und Edelstahl**Profilübersicht  
Profile im Massstab 1:1  
Glasleistenübersicht**Assortiment de profilé en  
acier et acier Inox**Sommaire des profilés  
Profilés à l'échelle 1:1  
Sommaire des parclozes**Range of profiles in  
steel and stainless steel**Summary of profiles  
Profiles on scale 1:1  
Summary of glazing beads**15**

---

**Zubehör**Zubehör  
Beschläge  
Verarbeitungshilfen**Accessoires**Accessoires  
Ferrures  
Outils d'usinage**Accessories**Accessories  
Fittings  
Assembly tools**48**

---

**Beispiele in Stahl  
und Edelstahl**Schnittpunkte  
Anwendungsbeispiele  
Konstruktionsdetails  
Anschlüsse am Bau**Exemples en acier  
et acier Inox**Coupes de détails  
Exemples d'application  
Détails de construction  
Raccords au mur**Examples in steel  
and stainless steel**Section details  
Examples of applications  
Construction details  
Attachment to structure**147**

---

**Technische Hinweise****Conseils techniques****Technical data****191**

Alle Ausführungen dieser Dokumentation haben wir sorgfältig und nach bestem Wissen zusammengestellt. Wir können aber keine Verantwortung für die Benutzung der vermittelten Vorschläge und Daten übernehmen. Wir behalten uns technische Änderungen ohne Vorankündigung vor.  
Aktuelle Version auf [www.jansen.com](http://www.jansen.com)

Nous avons apporté le plus grand soin à l'élaboration de cette documentation. Cependant, nous déclinons toute responsabilité pour l'utilisation faite de nos propositions et de nos données.  
Nous nous réservons le droit de procéder à des modifications techniques sans préavis.  
Version actuelle sur [www.jansen.com](http://www.jansen.com)

All the information contained in this documentation is given to the best of our knowledge and ability. However, we decline all responsibility for the use made of these suggestions and data.  
We reserve the right to effect technical modifications without prior warning.  
Current version available at [www.jansen.com](http://www.jansen.com)

## Janisol Fenster

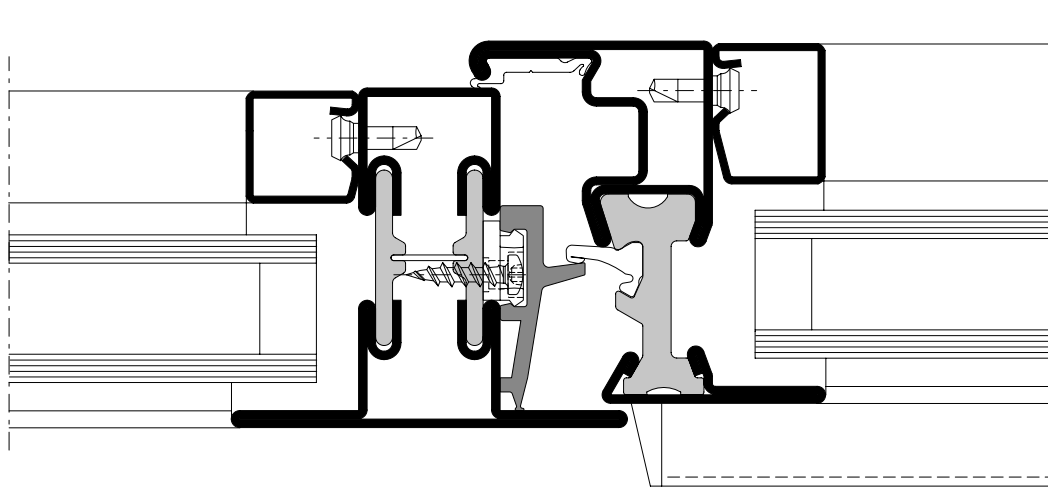
- Wärme gedämmtes Stahlsystem für Fenster und Festverglasungen
- Bautiefe 60 mm, Fensterflügel 64 mm
- Schmale Ansichtsbreiten:  
Fenstersprossen 65 mm  
Rahmen inkl. Flügel ab 82,5 mm  
Stulppartie 103 mm
- Ein- und zweiflügelige Dreh- und Drehkippfenster, Kippfenster und Schwingflügel-Fenster nach innen öffnend
- Systemlösungen für Bogen-, Segment- und Atelierfenster, Kipp vor Dreh und RFID-Überwachung
- Dreh- und Drekipf-Fensterflügel bis 1475x2300 mm (BxH)
- Flügelgewichte:  
Standardbeschlag bis 150 kg  
Verdeckt liegender Beschlag bis 180 kg
- Füllelementstärken von 14 bis 47 mm, Glaseinbau mittels Trocken- oder Nassverglasung
- Systemprüfungen nach Produktnorm EN 14351-1
- Profil-Verbundtechnik nach EN 14024 geprüft
- Stahlprofile blank oder bandverzinkt, qualitativ hochwertiger Isoliersteg aus glasfaserverstärktem Polyester
- Geeignet für Pulver- und Nasslackbeschichtungen

## Janisol fenêtres

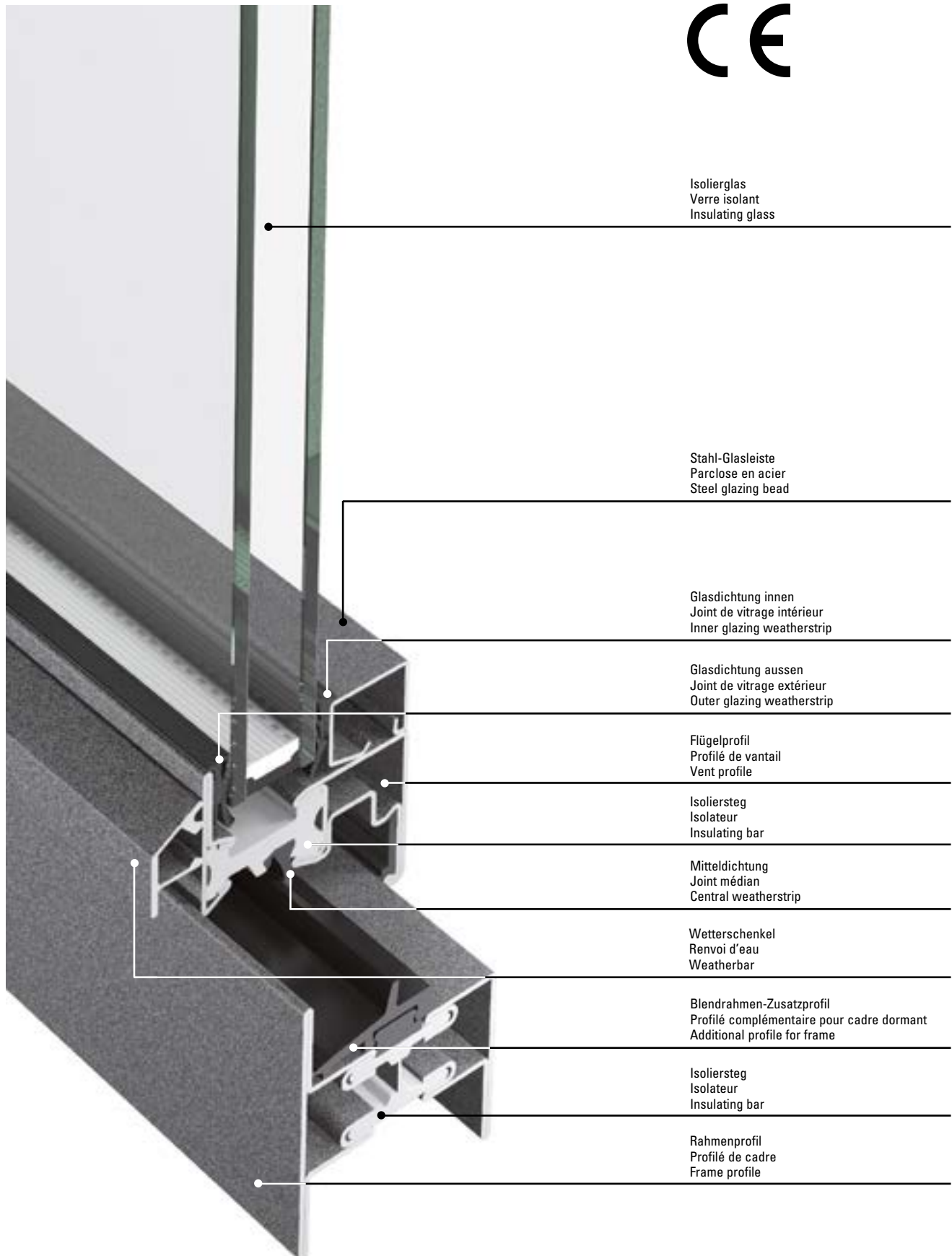
- Système en acier à rupture de pont thermique pour fenêtres et vitrages fixes
- Profondeur de montage 60 mm, vantail de fenêtre 64 mm
- Fines largeurs de face:  
Meneau de fenêtre 65 mm  
Cadre avec vantail à partir de 82,5 mm  
Partie tête 103 mm
- Fenêtres ouvrant à la française et oscillo-battantes à un et deux vantaux, fenêtres à soufflet et fenêtres à vantail pivotant à ouverture vers l'intérieur
- Systèmes pour fenêtres cintrées, à arc bombé et d'atelier, à ouverture inversée et surveillance RFID
- Vantaux à la française et oscillo-battants jusqu'à 1475x2300 mm (LxH)
- Poids de vantail:  
Ferrure standard jusqu'à 150 kg  
Ferrure de fenêtre non apparente jusqu'à 180 kg
- Éléments de remplissage de 14 à 47 mm d'épaisseur, montage du vitrage à sec ou au silicone
- Contrôles des systèmes selon la norme produit EN 14351-1
- Technique d'assemblage de profilés contrôlée selon EN 14024
- Profilés en acier brut ou galvanisé en continu, traverse isolante de grande qualité en polyester renforcé par fibres de verre
- Convient aux revêtements par poudre ou peinture liquide

## Janisol windows

- Thermally insulated steel system for windows and fixed glazing
- Basic depth 60 mm, window vent 64 mm
- Narrow face widths:  
Window sash bars 65 mm  
Frame including vent from 82.5 mm  
Double vent assembly 103 mm
- Single and double-vent side-hung and turn/tilt windows, bottom-hung windows and horizontal pivot windows, inward-opening
- System solutions for arched, segmented and studio windows, tilt-before-turn and RFID monitoring
- Side-hung and turn/tilt window vents up to 1475x2300 mm (WxH)
- Vent weights:  
Standard fittings up to 150 kg  
Concealed fittings up to 180 kg
- Infill unit thicknesses from 14 to 47 mm, glazing installed by means of dry or wet glazing
- System tests in accordance with the product standard EN 14351-1
- Profile bonding technology tested in accordance with EN 14024
- Raw finish or pre-galvanised steel profiles, high-quality insulating bar made of glass fibre-reinforced polyester
- Suitable for powder and wet paint coating







## Janisol Fenster Edelstahl

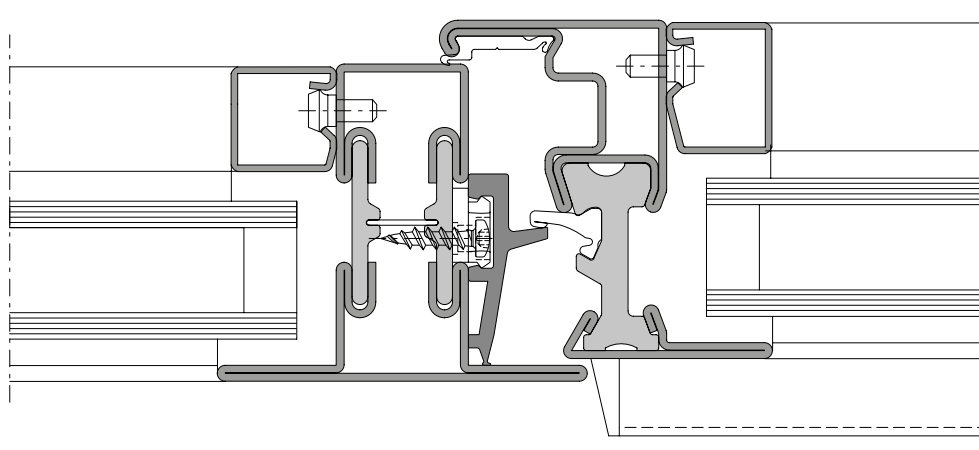
- Wärme gedämmtes Edelstahlsystem für Fenster und Festverglasungen
- Bautiefe 60 mm, Fensterflügel 64 mm
- Schmale Ansichtsbreiten: Rahmen inkl. Flügel ab 82,5 mm Stulppartie 103 mm
- Ein- und zweiflügelige Dreh- und Drehkipfenster, Kipfenster und Schwingflügel-Fenster nach innen öffnend
- Systemlösungen für Bogen-, Segment- und Atelierfenster, Kipp vor Dreh und RFID-Überwachung
- Dreh- und Drehkipfensterflügel bis 1475x2300 mm (BxH)
- Flügelgewichte: Standardbeschlag bis 150 kg Verdeckt liegender Beschlag bis 180 kg
- Füllelementstärken von 14 bis 47 mm, Glaseinbau mittels Trocken- oder Nassverglasung
- Systemprüfungen nach Produktnorm EN 14351-1
- Profil-Verbundtechnik nach EN 14024 geprüft
- Edelstahlprofile aus Werkstoff 1.4301 (AISI 304) oder 1.4401 (AISI 316) geeignet für Industriegebiete und Küstennähe
- Ausführung blank oder geschliffen (Korn 220-240)

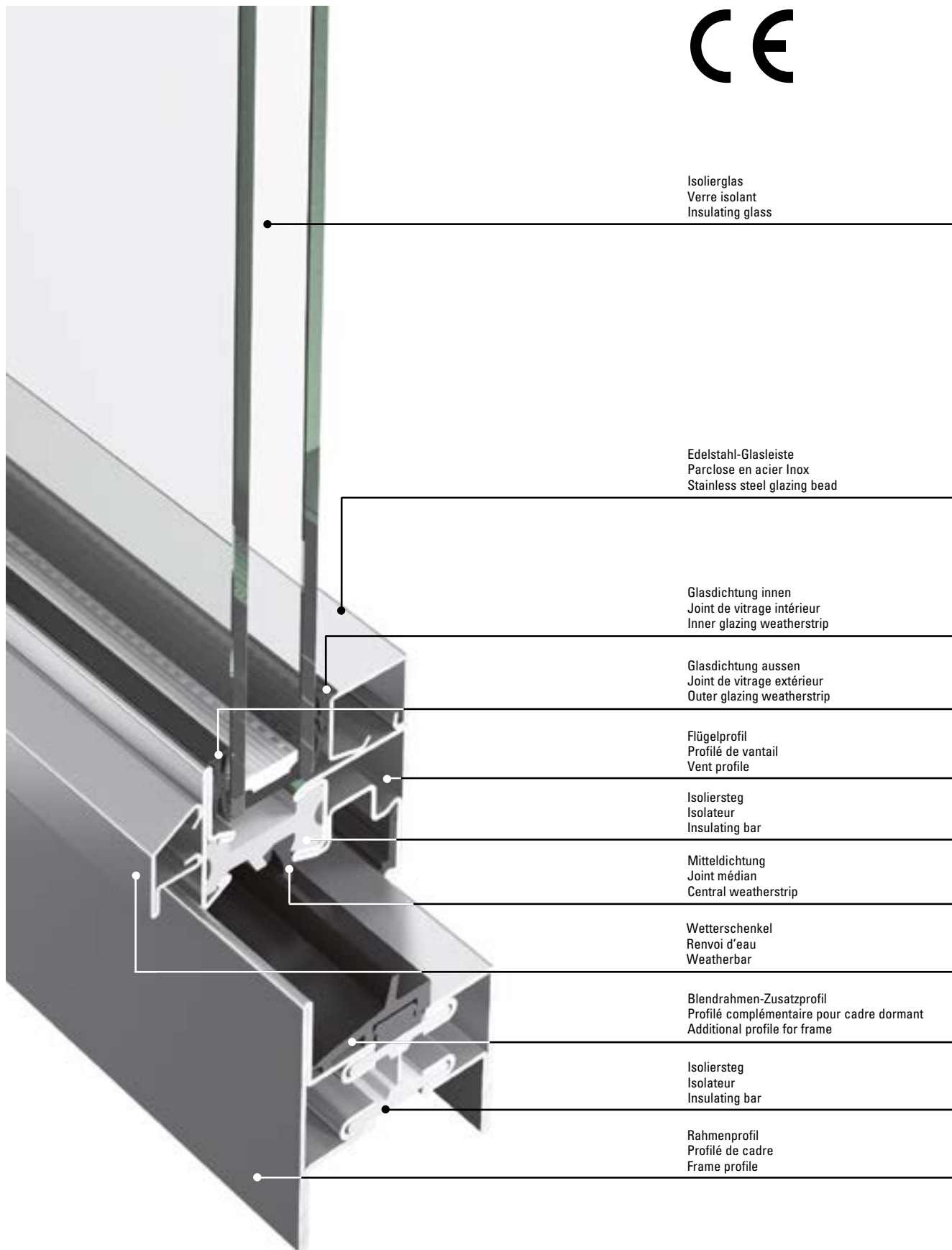
## Janisol fenêtres en acier Inox

- Système en acier inoxydable à rupture de pont thermique pour fenêtres et vitrages fixes
- Profondeur de montage 60 mm, vantail de fenêtre 64 mm
- Fines largeurs de face: Cadre avec vantail à partir de 82,5 mm Partie tête 103 mm
- Fenêtres ouvrant à la française et oscillo-battantes à un et deux vantaux, fenêtres à soufflet et fenêtre à vantail pivotant à ouverture vers l'intérieur
- Systèmes pour fenêtres cintrées, à arc bombé et d'atelier, à ouverture inversée et surveillance RFID
- Vantaux à la française et oscillo-battants jusqu'à 1475x2300 mm (LxH)
- Poids de vantail: Ferrure standard jusqu'à 150 kg Ferrure de fenêtre non apparente jusqu'à 180 kg
- Éléments de remplissage de 14 à 47 mm d'épaisseur, montage du vitrage à sec ou au silicone
- Contrôles des systèmes selon la norme produit EN 14351-1
- Technique d'assemblage de profilés contrôlée selon EN 14024
- Profilés en acier Inox en matériau 1.4301 (AISI 304) ou 1.4401 (AISI 316), conviennent aux zones industrielles et à proximité des côtes
- Exécution brut ou polie (grain 220 à 240)

## Janisol stainless steel windows

- Thermally insulated stainless steel system for windows and fixed glazing
- Basic depth 60 mm, window vent 64 mm
- Narrow face widths: Frame including vent from 82.5 mm Double vent assembly 103 mm
- Single and double-vent side-hung and turn/tilt windows, bottom-hung windows and horizontal pivot windows, inward-opening
- System solutions for arched, segmented and studio windows, tilt-before-turn and RFID monitoring
- Side-hung and turn/tilt window vents up to 1475x2300 mm (WxH)
- Vent weights: Standard fittings up to 150 kg Concealed fittings up to 180 kg
- Infill unit thicknesses from 14 to 47 mm, glazing installed by means of dry or wet glazing
- System tests in accordance with the product standard EN 14351-1
- Profile bonding technology tested in accordance with EN 14024
- Stainless steel profiles made from the material 1.4301 (AISI 304) or 1.4401 (AISI 316) suitable for industrial and coastal areas
- Execution bright or polished (grain 220-240)





## Janisol Primo

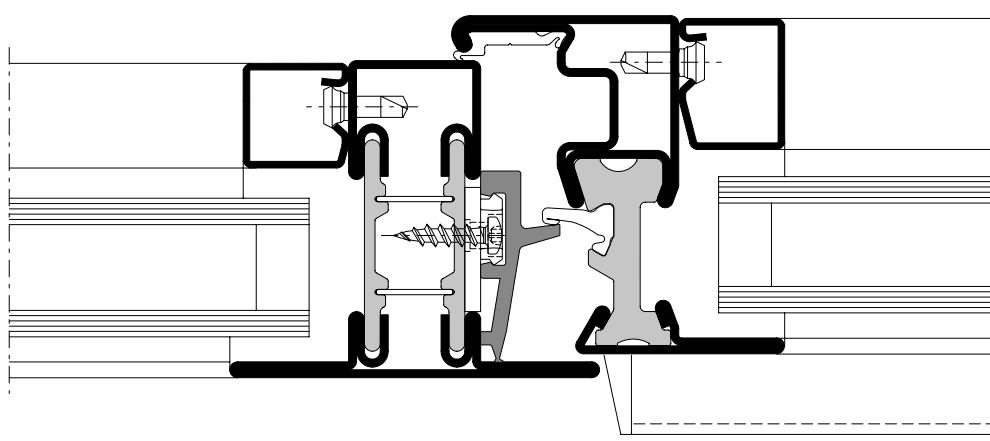
- Optimiertes, wärmegeädmmtes Stahlsystem für Fenster und Festverglasungen
- Bautiefe 60 mm, Fensterflügel 64 mm
- Schmale Ansichtsbreiten: Fenstersprossen 65 mm Rahmen inkl. Flügel ab 72,5 mm Stulppartie 103 mm
- Ein- und zweiflüglige Dreh- und Drehkipfenster, Kipfenster nach innen öffnend
- Systemlösungen für Bogen-, Segment- und Atelierfenster, Kipp vor Dreh und RFID-Überwachung
- Dreh- und Drehkipfensterflügel bis 1475 x 2300 mm (BxH)
- Flügelgewichte: Standardbeschlag bis 150 kg Verdeckt liegender Beschlag bis 180 kg
- Füllelementstärken von 14 bis 47 mm, Glaseinbau mittels Trocken- oder Nassverglasung
- Systemprüfungen nach Produktnorm EN 14351-1
- Profil-Verbundtechnik nach EN 14024 geprüft
- Stahlprofile bandverzinkt, qualitativ hochwertiger Isoliersteg aus glasfaserverstärktem Polyester
- Geeignet für Pulver- und Nasslackbeschichtungen

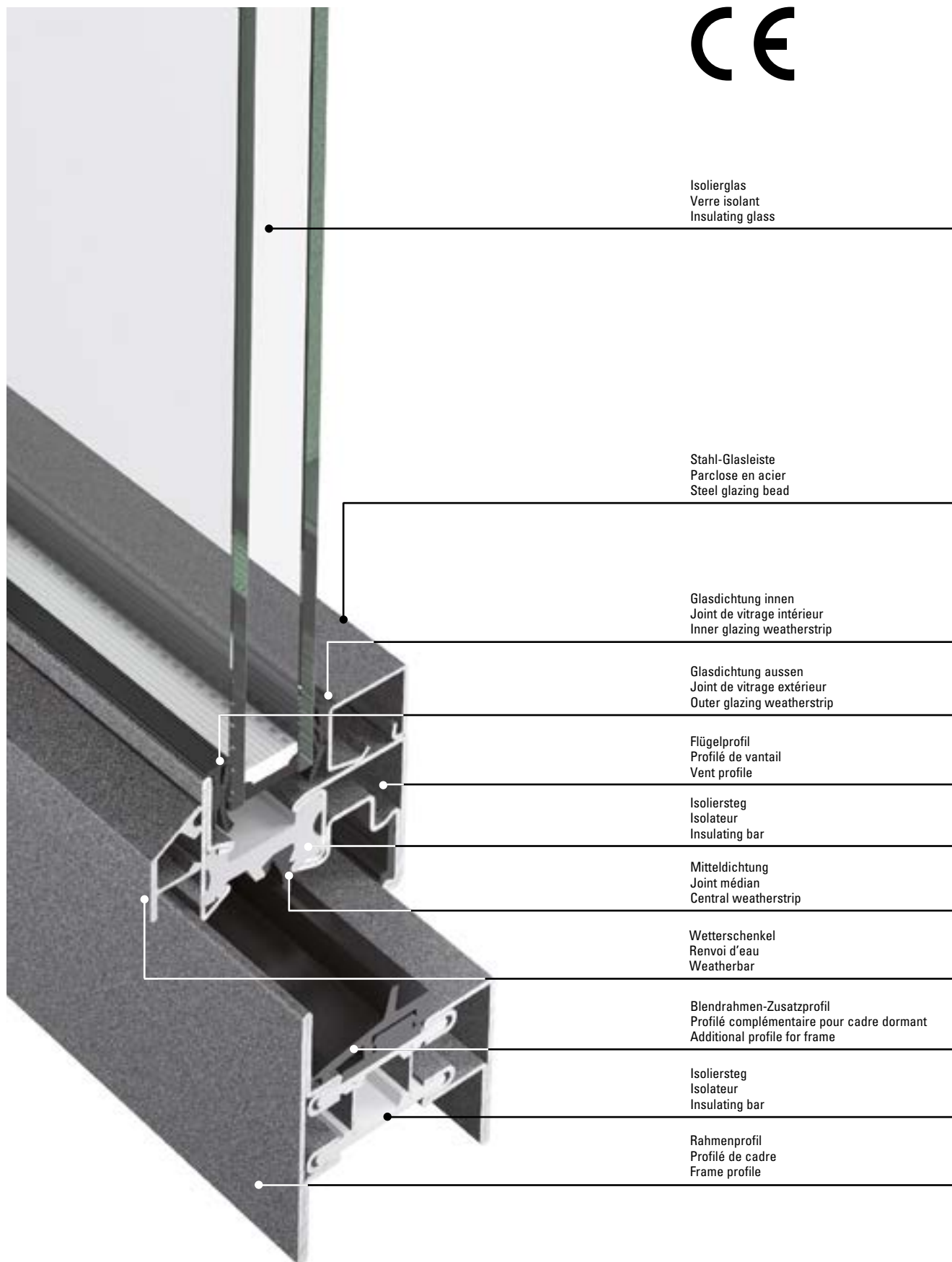
## Janisol Primo

- Système en acier à rupture de pont thermique optimisé pour fenêtres et vitrages fixes
- Profondeur de montage 60 mm, vantail de fenêtre 64 mm
- Fines largeurs de face: Meneaux de fenêtre 65 mm Cadre avec vantail à partir de 72,5 mm Partie tête 103 mm
- Fenêtres ouvrant à la française et oscillo-battantes à un et deux vantaux, fenêtres à soufflet à ouverture vers l'intérieur
- Systèmes pour fenêtres cintrées, à arc bombé et d'atelier, à ouverture inversée et surveillance RFID
- Vantaux à la française et oscillo-battants jusqu'à 1475x2300 mm (LxH)
- Poids de vantail: Ferrure standard jusqu'à 150 kg Ferrure de fenêtre non apparente jusqu'à 180 kg
- Éléments de remplissage de 14 à 47 mm d'épaisseur, montage du vitrage à sec ou au silicone
- Contrôles des systèmes selon la norme produit EN 14351-1
- Technique d'assemblage de profilés contrôlée selon EN 14024
- Profilés en acier galvanisés en continu, traverse isolante de grande qualité en polyester renforcé par fibres de verre
- Convient aux revêtements par poudre ou peinture liquide

## Janisol Primo

- Optimised, thermally insulated steel system for windows and fixed glazing
- Basic depth 60 mm, window vent 64 mm
- Narrow face widths: Window sash bars 65 mm Frame including vent from 72.5 mm Double vent assembly 103 mm
- Single and double-vent side-hung, turn/tilt and bottom-hung windows, inward-opening
- System solutions for arched, segmented and studio windows, tilt-before-turn and RFID monitoring
- Side-hung and turn/tilt window vents up to 1475 x 2300 mm (WxH)
- Vent weights: Standard fittings up to 150 kg Concealed fittings up to 180 kg
- Infill unit thicknesses from 14 to 47 mm, glazing installed by means of dry or wet glazing
- System tests in accordance with the product standard EN 14351-1
- Profile bonding technology tested in accordance with EN 14024
- Pre-galvanised steel profiles, high-quality insulating bar made of glass fibre-reinforced polyester
- Suitable for powder and wet paint coating





Isolierglas  
Verre isolant  
Insulating glass

Stahl-Glasleiste  
Parclose en acier  
Steel glazing bead

Glasdichtung innen  
Joint de vitrage intérieur  
Inner glazing weatherstrip

Glasdichtung aussen  
Joint de vitrage extérieur  
Outer glazing weatherstrip

Flügelprofil  
Profilé de vantail  
Vent profile

Isoliersteg  
Isolateur  
Insulating bar

Mitteldichtung  
Joint médian  
Central weatherstrip

Wetterschenkel  
Renvoi d'eau  
Weatherbar

Blendrahmen-Zusatzprofil  
Profilé complémentaire pour cadre dormant  
Additional profile for frame

Isoliersteg  
Isolateur  
Insulating bar

Rahmenprofil  
Profilé de cadre  
Frame profile

**Merkmale**  
**Blendrahmen-Zusatzprofil**

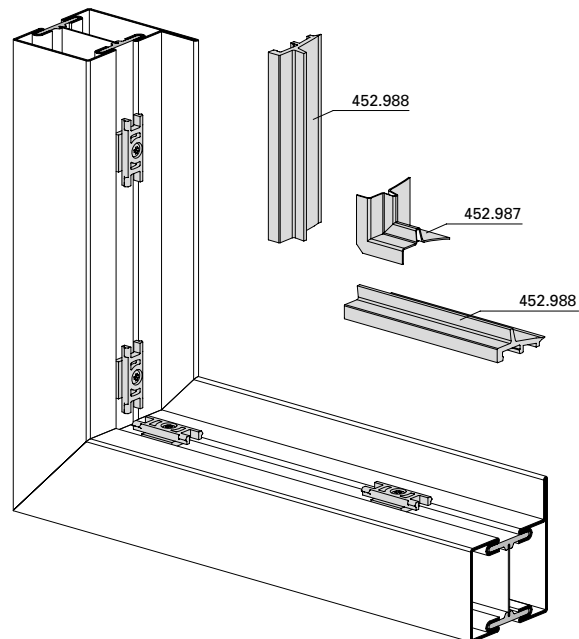
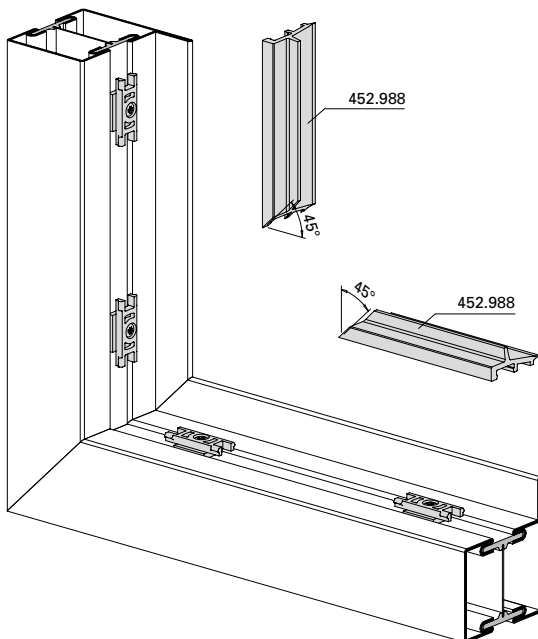
- Einfache und rationelle Montage dank raffiniertem Klippsystem
- Verschraubungen nicht sichtbar
- Die örtlich einzusetzenden Kunststoffhalter können einfach auf Anschlag gebracht und verschraubt werden
- Die richtige Positionierung des Blendrahmen-Zusatzprofils wird durch die Kunststoffhalter vorgegeben
- Auswahlmöglichkeit bezüglich Montage: in Gehrung geschnitten oder mit Eckstück
- Die Montage mit Eckstücken erhöht den Vorfertigungsgrad, da Zuschnitt in Gehrung und das Einpassen entfällt. Toleranzen bei Blendrahmen-Zusatzprofilen können im Bereich der Eckstücke aufgenommen werden












**Caractéristiques profilé**  
**complémentaire pour cadre dormant**

- Montage simple et rationnel grâce à un système de clipsage
- Les vissages ne sont plus apparents
- Il est facile de placer les supports en matière plastique devant être utilisés en différents endroits sur la butée et de les visser
- Le bon positionnement du profilé complémentaire pour cadre dormant est défini par les supports en matière plastique
- Choix du montage: en onglet ou avec cornière d'angle
- Le montage avec cornières d'angle accroît le degré de préfabrication car la découpe en onglet et l'ajustage n'existent plus. Des tolérances relatives aux profilés complémentaires pour cadre dormant peuvent être utilisées dans la zone des cornières d'angle

**Features of the additional outer frame profile**

- Simple and efficient installation thanks to ingenious clip-on system
- Screw connections no visible
- The plastic retaining clips, which are to be inserted on-site, can easily be fitted to the rebate and fixed in place using screws
- Correct position of the additional outer frame profile is predefined by the plastic retaining clips
- Installation option: mitre-cut or with corner piece
- Installation with corner pieces increases the level of prefabrication, as the mitre cutting and adjustments are not required. Tolerances for additional outer frame profiles can be incorporated in the area of the corner pieces

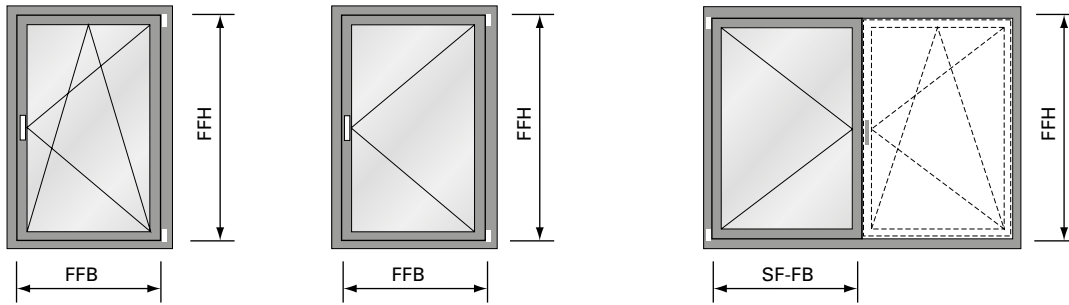


Norm	Eigenschaft Caractéristique Characteristic	Klassifizierung/Wert Classification / Valeur Classification / Value												
 EN 12210	<b>Widerstandsfähigkeit bei Windlast</b> <b>Résistance à la pression du vent</b> <b>Resistance to wind load</b>	npd	C1 (400)	C2 (800)	C3 (1200)	C4 (1600)	C5 (2000)	Exxx (>2000)						
 EN 12208	<b>Schlagregendichtheit</b> <b>Etanchéité à la pluie battante</b> <b>Watertightness</b>	npd	1A (0)	2A (50)	3A (100)	4A (150)	5A (200)	6A (250)	7A (300)	8A (450)	9A (600)	Exxx (>750)		
 EN ISO 10140	<b>Schalldämmung</b> $R_w$ (C, $C_{tr}$ ) (dB) <b>Isolation phonique</b> $R_w$ (C, $C_{tr}$ ) (dB) <b>Sound insulation</b> $R_w$ (C, $C_{tr}$ ) (dB)	npd	bis $R_w$ 45 dB (-2; -5) jusqu'à $R_w$ 45 dB (-2; -5) up to $R_w$ 45 dB (-2; -5)											
 EN ISO 10077-1	<b>Wärmedurchgangskoeffizient</b> $U_f$ (W/(m <sup>2</sup> ·K)) <b>Transmission thermique</b> $U_f$ (W/(m <sup>2</sup> ·K)) <b>Thermal production</b> $U_f$ (W/(m <sup>2</sup> ·K))	npd	ab 1,5 W/m <sup>2</sup> ·K à partir de 1,5 W/m <sup>2</sup> ·K from 1,5 W/m <sup>2</sup> ·K											
 EN 12207	<b>Luftdurchlässigkeit</b> <b>Perméabilité à l'air</b> <b>Air permeability</b>	npd	1 (150)		2 (300)		3 (600)		4 (600)					
 EN 14351-1	<b>Tragfähigkeit von Sicherheitsvorrichtungen</b> <b>Capacité portante des dispositifs de sécurité</b> <b>Load-bearing capacity of safety devices</b>		Anforderung erfüllt Exigence remplie Requirement satisfied											
 EN 1522	<b>Durchschusshemmung</b> <b>Résistance aux balles</b> <b>Bullet proofing</b>	npd	FB1	FB2	FB3	FB4	FB5	FB6	FB7	FSG				
 EN 1627	<b>Einbruchhemmung</b> <b>Anti-effraction</b> <b>Burglar resistance</b>	npd	1		2		3		4		5	6		
 EN 13115	<b>Bedienkräfte</b> <b>Forces de manœuvre</b> <b>Operating forces</b>	npd	0				1		2					
 EN 14024	<b>Metallprofile mit thermischer Trennung</b> <b>Profils en métal. avec rupture de pont thermique</b> <b>Metal profiles with thermal barrier</b>		CW / TC2 / A											
 DIN 18008-4	<b>Vorgefertigte absturzsichernde Verglasung</b> <b>Vitrage anti-chutes préfabriqué</b> <b>Prefabricated glazing suitable for safety barrier loading</b>									Anhang D.1.2 erfüllt Annexe D.1.2 satisfaite Appendix D.1.2 fulfilled				

npd = keine Leistung festgestellt  
(no performance determined)

npd = Aucune performance déterminée  
(no performance determined)

npd = no performance determined



**Flügelgrößen**  
*Drehkipp-, Drehfenster und*  
*Stulpfenster:*

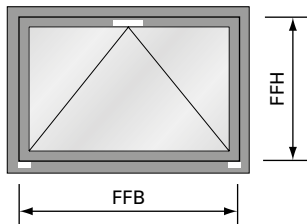
Max.	FFH = 2300 mm
	FFB = 1475 mm
Min.	FFH = 575 mm
	FFB = 370 mm
Max. Gewicht:	150 kg
FFB/FFH:	≤ 2

**Grandeurs du vantail**  
*fenêtre oscillo-battante, à la française*  
*et fenêtre à deux vantaux:*

Max.	FFH = 2300 mm
	FFB = 1475 mm
Min.	FFH = 575 mm
	FFB = 370 mm
Poids max.:	150 kg
FFB/FFH:	≤ 2

**Size of vents**  
*turn/tilt, side-hung and*  
*double-vent windows:*

Max.	FFH = 2300 mm
	FFB = 1475 mm
Min.	FFH = 575 mm
	FFB = 370 mm
Max. weight:	150 kg
FFB/FFH:	≤ 2



**Flügelgröße**  
*Kipp-Fenster:*

Max.	FFH = 2300 mm
	FFB = 2300 mm
Min.	FFH = 370 mm
	FFB = 575 mm
Max. Gewicht:	80 kg
	(2 Bänder)
	120 kg
	(3 Bänder)
FFB/FFH:	≤ 2

**Grandeur du vantail**  
*fenêtre à soufflet:*

Max.	FFH = 2300 mm
	FFB = 2300 mm
Min.	FFH = 370 mm
	FFB = 575 mm
Poids max.:	80 kg
	(2 paumelles)
	120 kg
	(3 paumelles)
FFB/FFH:	≤ 2

**Size of vent**  
*bottom-hung window:*

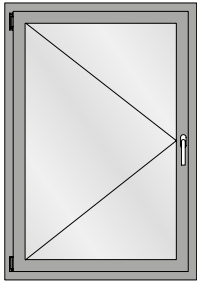
Max.	FFH = 2300 mm
	FFB = 2300 mm
Min.	FFH = 370 mm
	FFB = 575 mm
Max. weight:	80 kg
	(2 hinges)
	120 kg
	(3 hinges)
FFB/FFH:	≤ 2

Empfehlung Jansen:  
 Flügelhöhe und Flügelbreite 1 mm ins  
 Minus schneiden betreffend Sollmass.

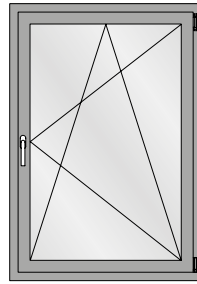
Recommandation Jansen:  
 Couper la hauteur et la largeur de  
 vantail à 1 mm de moins que la cote  
 de consigne.

Jansen recommendation:  
 Cut vent height and vent width 1 mm  
 into the minus relative to the target  
 dimension.

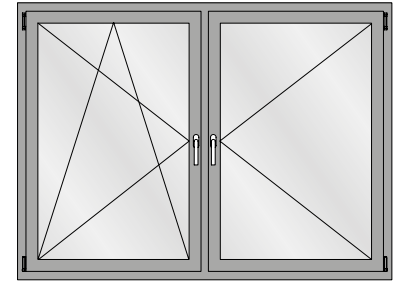




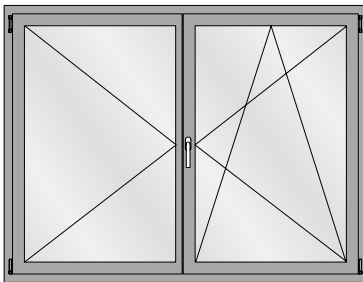
Drehflügel  
Fenêtre à la française  
Side-hung window



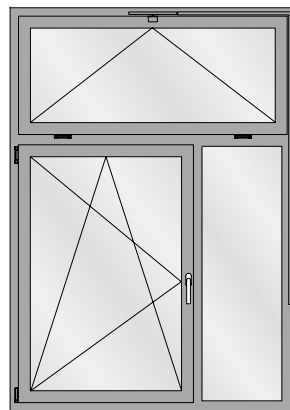
Drehkipp-Flügel  
Vantail oscillo-battant  
Turn/tilt window



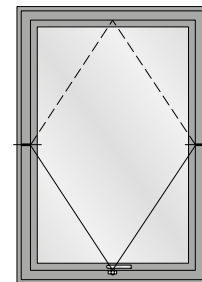
Drehkipp/Dreh-Flügel  
Vantail oscillo-battant/fenêtre à la française  
Side-hung/turn/tilt window



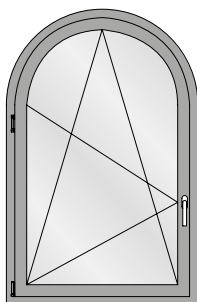
Stulpfenster  
Fenêtre à deux vantaux  
Double leaf window



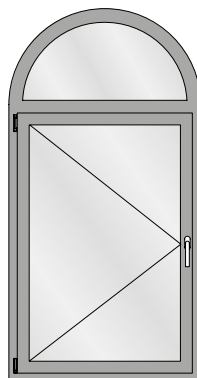
Fenster Drehkipp mit Oberlicht  
Vantail oscillo-battant avec imposte  
Window, turn/tilt with top light



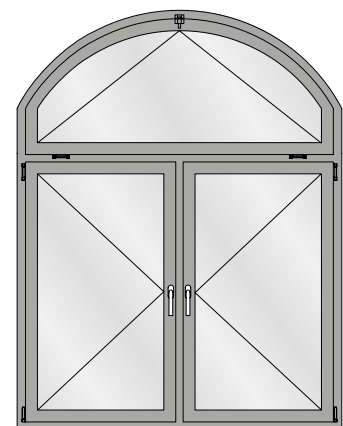
Schwingflügel fenster  
Fenêtre pivotante  
Horizontal pivot window



Einflügeliges Rundbogen-Fenster  
Fenêtre à un vantail en demi-rond  
Single leaf round arched window



Einflügeliges Fenster mit Rundbogen-Oberlicht  
Fenêtre à la française avec imposte demi-rond  
Side hung window with round arched top light



Zweiflügeliges Fenster mit Stichbogen-Oberlicht  
Fenêtre à deux vantaux avec imposte en arc bombé  
Double leaf window segmental arched top light

## JANIssoft

JANIssoft ermöglicht die Planung, Kalkulation und Konstruktion von Jansen Systemen für Fenster, Türen und Fassaden in 2D sowie 3D. Mit der neuen Version können Planer und Verarbeiter Angebote und Bestellungen mit den entsprechenden Detailzeichnungen und Berechnungen einfach erstellen. Dank der optimierten Softwarefunktionen lässt sich der Prozess von der Arbeitsvorbereitung über die Fertigung noch effizienter gestalten.

## Online-Zugriff

**[extranet.jansen.com/bestellkatalog](http://extranet.jansen.com/bestellkatalog)**  
Über diesen Link haben Sie direkten Zugriff auf die einzelnen Kapitel des Bestellkatalogs in Form von PDFs und können die darin verlinkten detaillierten CAD-Zeichnungen (DWG- und DXF-Dateien) gratis downloaden.

Voraussetzung ist Ihre Registrierung im Jansen Extranet.

### Erklärung

**DXF**

**DWG**

Sie können die Zeichnungen in den Formaten DXF und/oder DWG herunterladen. Klicken Sie auf das entsprechende Icon und der Download erfolgt.

Der Hinweis Artikelbibliothek bedeutet, dass Sie mit einem Klick die gesamte Artikelbibliothek des entsprechenden Systems herunterladen (Profile, Glasleisten, Zubehör etc.).

## Info und Beratung

Gerne beraten wir Sie persönlich und stehen Ihnen bei Fragen zur Verfügung. Bitte schreiben Sie uns Ihre Anliegen auf: [info@jansen.com](mailto:info@jansen.com)

## JANIssoft

JANIssoft permet l'étude, le calcul et la construction de systèmes Jansen en 2D et 3D pour les fenêtres, les portes et les façades. La nouvelle version permet aux projeteurs et aux transformateurs d'établir facilement des offres et des commandes avec les plans de détail et les calculs. Des préparatifs du travail à la commande de la machine, le processus peut être coordonné de manière encore plus efficace grâce aux fonctions optimisées du logiciel.

## Accès en ligne

**[extranet.jansen.com/catalogue](http://extranet.jansen.com/catalogue)**

Ce lien vous donne un accès direct aux différents chapitres du catalogue de commande au format PDF et vous permet de télécharger gratuitement les dessins DAO (fichiers DWG et DXF) détaillés mis en lien qu'il contient.

Vous devez pour cela être enregistré dans l'Extranet Jansen.

### Explication

**DXF**

**DWG**

Vous pouvez télécharger les dessins aux formats DXF et/ou DWG. Cliquez sur l'icône correspondante et le téléchargement s'effectuera.

L'indication Bibliothèque des articles signifie que vous téléchargez la totalité de la bibliothèque des articles du système donné (profilés, parclofes, accessoires etc.).

## Info et conseils

Nous vous conseillerons volontiers individuellement et sommes à votre disposition si vous avez des questions à poser. Veuillez nous envoyer votre requête à: [info@jansen.com](mailto:info@jansen.com)

## JANIssoft

JANIssoft allows Jansen systems for windows, doors and façades to be planned, calculated and designed in 2D and 3D. Using the new version, developers and fabricators can easily create quotations and orders with the corresponding detailed drawings and calculations. Thanks to optimised software functionality, the procedure from process planning to fabrication can be made even more efficient.

## Online access

**[extranet.jansen.com/ordercatalogue](http://extranet.jansen.com/ordercatalogue)**

Via this link, you can enjoy direct access to the individual chapters of the order manual in the form of PDFs and download the detailed CAD drawings linked to them (DWG and DXF files) free of charge.

To do so, you are required to register for the Jansen Extranet.

### Explanation

**DXF**

**DWG**

You can download the drawings in DXF and/or DWG format. Click on the relevant icon to begin the download.

The item "Article library" means that you download the entire article library for the corresponding system with one click (profiles, glazing beads, accessories etc.).

## Information and advice

We would be delighted to provide you with advice in person and are available to answer any questions you may have. Please write to us with your queries at: [info@jansen.com](mailto:info@jansen.com)

## CE Kennzeichnung und Leistungserklärungen

Alle nötigen Unterlagen und Anleitungen zur CE-Kennzeichnung finden Sie unter

[www.extranet.jansen.com](http://www.extranet.jansen.com)

Ebenfalls finden Sie unter dieser Adresse alle Leistungserklärungen unserer Beschläge.

## Marquage CE et déclarations de performance

Tous les documents et instructions relatifs au marquage CE se trouvent sur le site

[www.extranet.jansen.com](http://www.extranet.jansen.com)

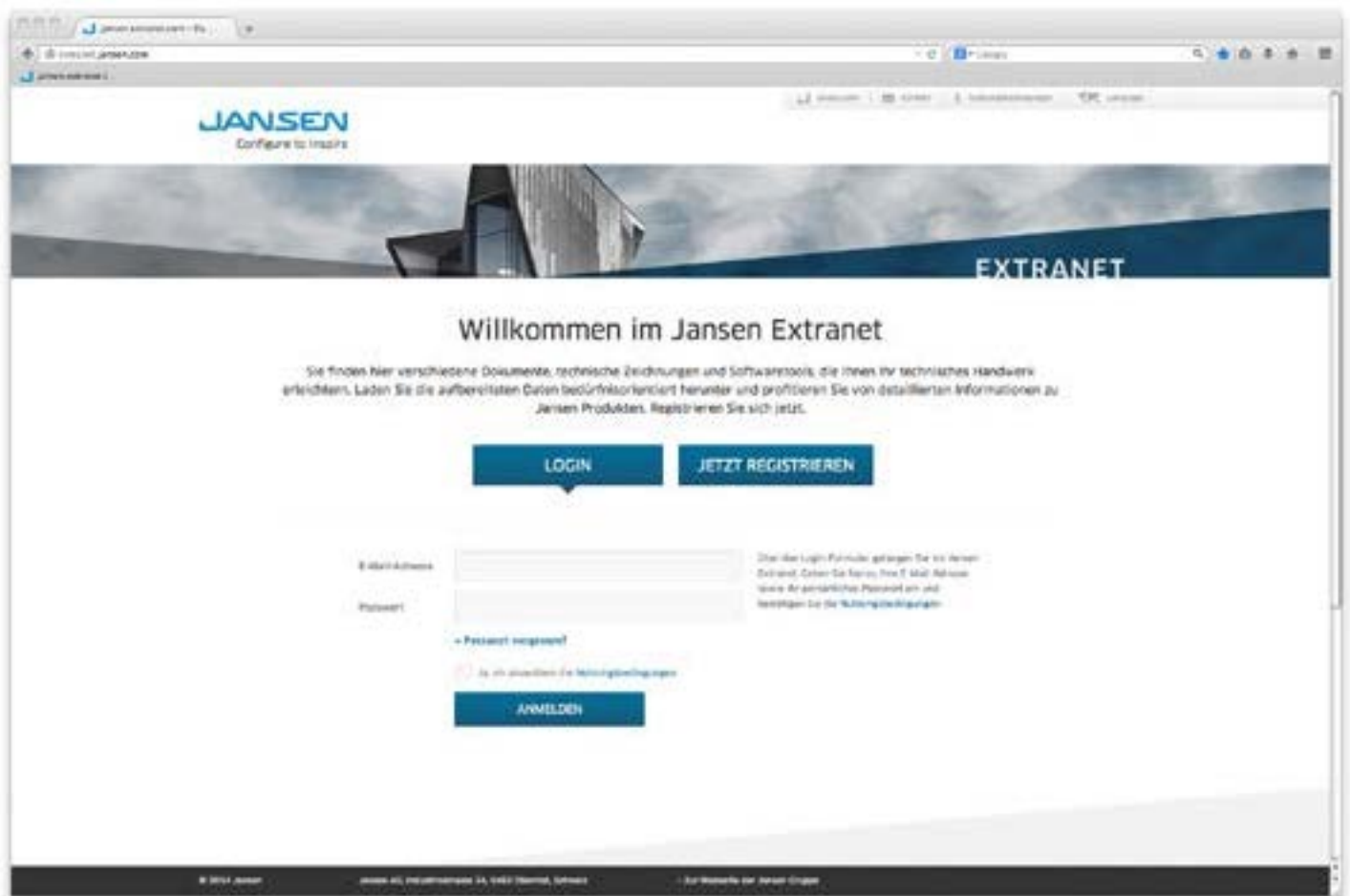
Vous trouverez également à cette adresse toutes les déclarations de performance de nos ferrures.

## CE marking and declarations of performance

You can find all the necessary documents and instructions on CE marking at

[www.extranet.jansen.com](http://www.extranet.jansen.com)

At this address you can also find all declarations of performance for our fittings.



Zur Erreichung der maximalen Leistungswerte bzw. der CE-Kennzeichnung sind die Gutachtlichen Stellungnahmen zu beachten. ([extranet.jansen.com](http://extranet.jansen.com))

Il doit être tenu compte des avis d'expert dans le but d'obtenir les valeurs de performance maximales et le marquage CE. ([extranet.jansen.com](http://extranet.jansen.com))

To achieve the maximum performance values and/or the CE marking, the expert appraisal report must be observed. ([extranet.jansen.com](http://extranet.jansen.com))

**Übersicht Dokumentationen**  
**Aperçu des documentations**  
**Overview of documentations**

Janisol Fenster  
Janisol fenêtres  
Janisol windows



**Einbruch- und durchschusshemmende  
Janisol Fenster**  
**Fenêtres Janisol anti-effraction et  
résistance aux balles**  
**Burglar resistance and bullet proofing  
Janisol windows**



**Toleranzen**  
**Tolérances**  
**Tolerances**



**Janisol Fenster –  
Beschlageinbau und Verarbeitung**  
**Fenêtres Janisol –  
Montage des ferrures et usinage**  
**Janisol windows –  
Installation of fittings and assembly**



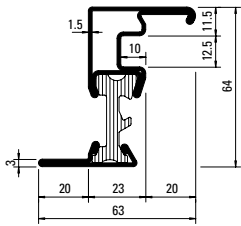
**Verarbeitung Jansen-Profilsysteme  
(598.477)**  
**Usinage systèmes de profilés Jansen  
(598.491)**  
**Fabrication of Jansen profile systems  
(598.492)**



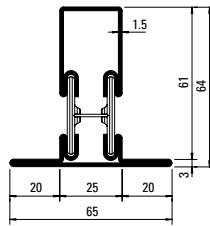
**Bedienungs-, Pflege- und  
Wartungsanleitung (598.461)**  
**Instructions d'emploi, d'entretien  
et de maintenance (598.468)**  
**Operating and maintenance  
instructions (598.467)**

**Profilübersicht**  
**Sommaire des profilés**  
**Summary of profiles**

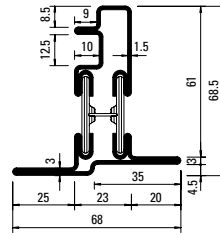
**Janisol Fenster**  
**Janisol fenêtres**  
**Janisol windows**



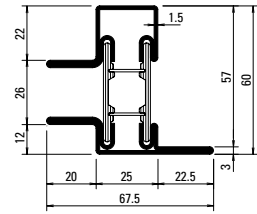
**630.900**  
**630.900 Z**  
**630.900.01**  
**630.900.05**



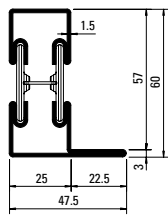
**602.636 Z**



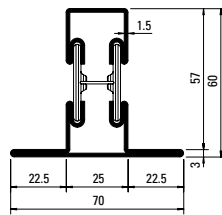
**630.901 Z**  
**630.901.01**  
**630.901.05**



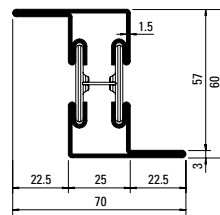
**601.699.6 Z**



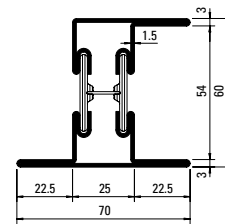
**601.635**  
**601.635 Z**  
**601.635.01**  
**601.635.05**



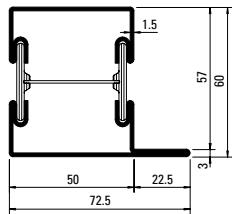
**602.635**  
**602.635 Z**  
**602.635.01**  
**602.635.05**



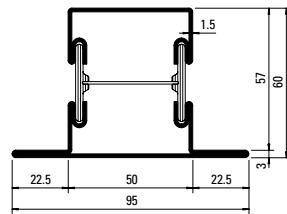
**603.635**  
**603.635 Z**



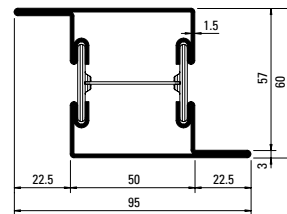
**605.635**  
**605.635 Z**



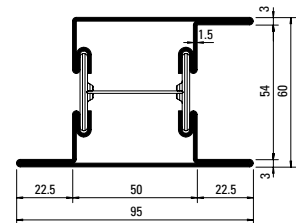
**601.685**  
**601.685 Z**  
**601.685.01**  
**601.685.05**



**602.685**  
**602.685 Z**  
**602.685.01**  
**602.685.05**



**603.685**  
**603.685 Z**

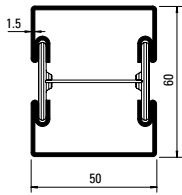


**605.685**  
**605.685 Z**  
**605.685.01**  
**605.685.05**

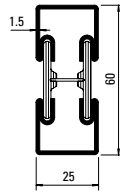
Profil-Nr.	G kg/m	I <sub>x</sub> cm <sup>4</sup>	W <sub>x</sub> cm <sup>3</sup>	I <sub>y</sub> cm <sup>4</sup>	W <sub>y</sub> cm <sup>3</sup>	U m <sup>2</sup> /m
<b>601.699.6</b>	4,130	15,5	4,05	11,6	3,14	0,314
<b>602.636</b>	3,840	17,9	4,01	8,4	2,60	0,258
<b>630.900</b>	3,820					0,312
<b>630.901</b>	4,180	19,8	4,32	8,7	2,45	0,299

Profil-Nr.	G kg/m	I <sub>x</sub> cm <sup>4</sup>	W <sub>x</sub> cm <sup>3</sup>	I <sub>y</sub> cm <sup>4</sup>	W <sub>y</sub> cm <sup>3</sup>	U m <sup>2</sup> /m
<b>601.635</b>	3,345	14,0	3,78	5,84	1,88	0,215
<b>602.635</b>	3,865	16,6	4,07	10,10	2,88	0,260
<b>603.635</b>	3,865	19,1	5,97	10,10	2,88	0,260
<b>605.635</b>	4,380	22,9	6,39	13,30	3,50	0,304
<b>601.685</b>	3,890	19,3	5,31	21,7	5,12	0,265
<b>602.685</b>	4,410	22,1	5,58	31,1	6,54	0,310
<b>603.685</b>	4,410	24,2	7,57	31,1	6,54	0,310
<b>605.685</b>	4,930	28,1	7,94	38,40	7,46	0,354

**Gewichte für Edelstahl-Profile siehe Seite 16**  
**Poids pour profilés en acier Inox voir page 16**  
**Weights for stainless steel profiles see page 16**



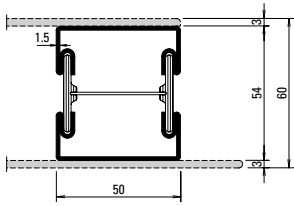
**600.005**  
**600.005 Z**



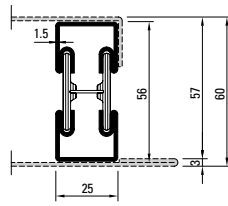
**600.006**  
**600.006 Z**

Artikelbibliothek  
 Bibliothèque des articles  
 Article library

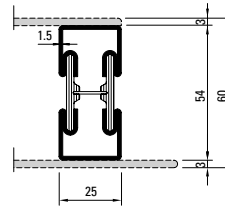
**DXF** **DWG**



**600.007 Z**



**600.002**  
**600.002 Z**



**600.008 Z**

**Oberfläche/Werkstoff**

Artikel-Nr.

**ohne Zusatz** = blank

**mit Z** = bandverzinkter Stahl

**Werkstoff 1.4401 (AISI 316)**

mit 01 = blank

mit 03 = geschliffen, Korn 220-240

mit 04 = geschliffen, Korn 320-400

**Werkstoff 1.4301 (AISI 304)**

mit 05 = blank

mit 07 = geschliffen, Korn 220-240

mit 08 = geschliffen, Korn 320-400

Edelstahl geschliffen auf Anfrage

**Surface/Matériau**

No. d'article

**sans supplément** = brut

**avec Z** = bande d'acier zinguée

**Matériau 1.4401 (AISI 316)**

avec 01 = brut

avec 03 = polies, grain 220-240

avec 04 = polies, grain 320-400

**Matériau 1.4301 (AISI 304)**

avec 05 = brut

avec 07 = polies, grain 220-240

avec 08 = polies, grain 320-400

Acier Inox polie sur demande

**Surface/Material**

Part no.

**without addition** = bright

**with Z** = galvanised strip

**Material 1.4401 (AISI 316)**

with 01 = bright

with 03 = polished, grain 220-240

with 04 = polished, grain 320-400

**Material 1.4301 (AISI 304)**

with 05 = bright

with 07 = polished, grain 220-240

with 08 = polished, grain 320-400

Stainless steel polished on request

Profil-Nr.	G kg/m	I <sub>x</sub> cm <sup>4</sup>	W <sub>x</sub> cm <sup>3</sup>	I <sub>y</sub> cm <sup>4</sup>	W <sub>y</sub> cm <sup>3</sup>	U m <sup>2</sup> /m
<b>600.002</b>	2,735	9,06	3,03	2,60	2,08	0,163
<b>600.005</b>	3,370	15,6	4,87	14,60	5,84	0,221
<b>600.006</b>	2,830	10,40	3,26	2,76	2,20	0,171
<b>600.007 Z</b>	3,400	12,49	4,34	13,65	5,46	0,220
<b>600.008 Z</b>	2,800	10,12	3,75	2,80	2,24	0,170

\* Gewichte für Edelstahl-Profile  
 \* Poids pour profilés en acier Inox  
 \* Weights for stainless steel profiles

630.900.0x = 3,890 kg/m

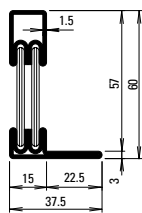
601.635.0x = 3,400 kg/m

602.635.0x = 3,920 kg/m

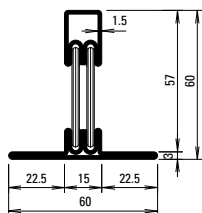
601.685.0x = 4,060 kg/m

602.685.0x = 4,580 kg/m

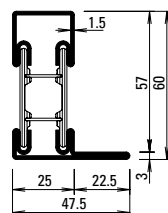
605.685.0x = 5,100 kg/m



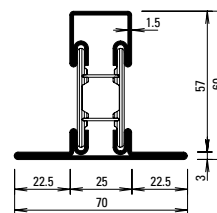
**601.634.6 Z**



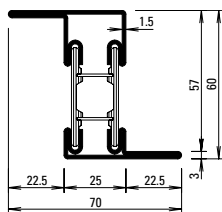
**602.634.6 Z**



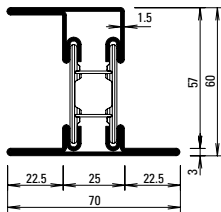
**601.635.6 Z**



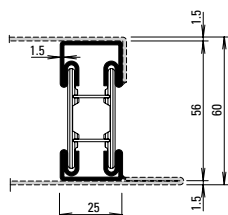
**602.635.6 Z**



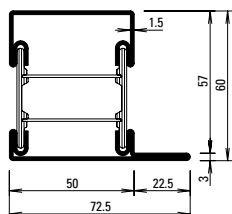
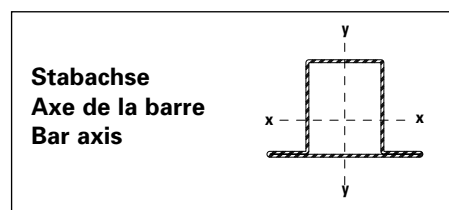
**603.635.6 Z**



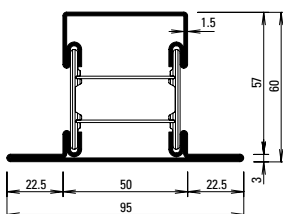
**605.635.6 Z**



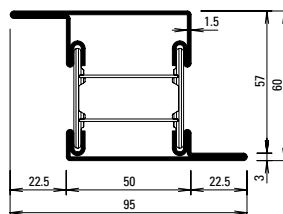
**600.002.6 Z**



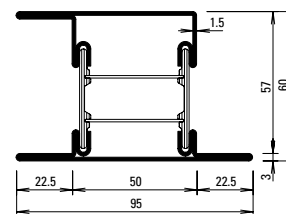
**601.685.6 Z**



**602.685.6 Z**



**603.685.6 Z**



**605.685.6 Z**

**Oberfläche/Werkstoff**

Artikel-Nr.  
**mit Z = bandverzinkter Stahl**

**Surface/Matériau**

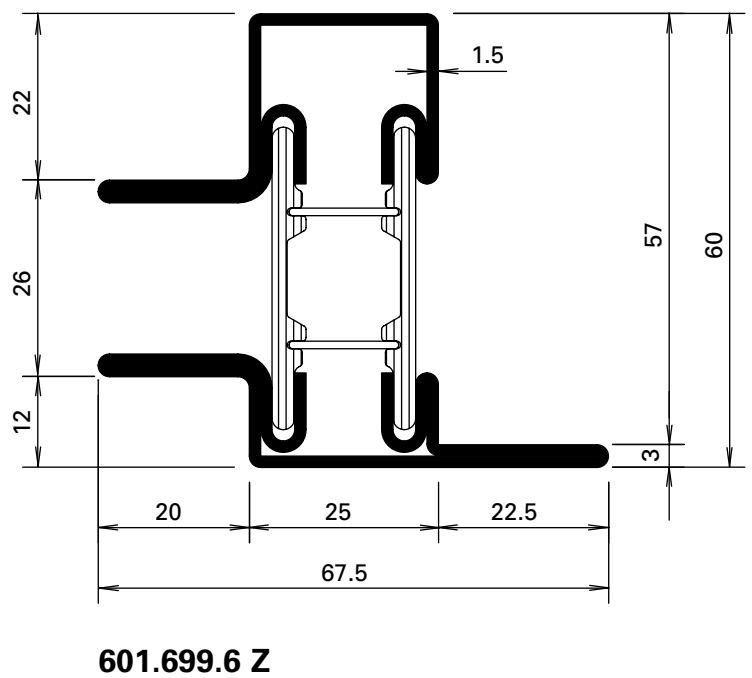
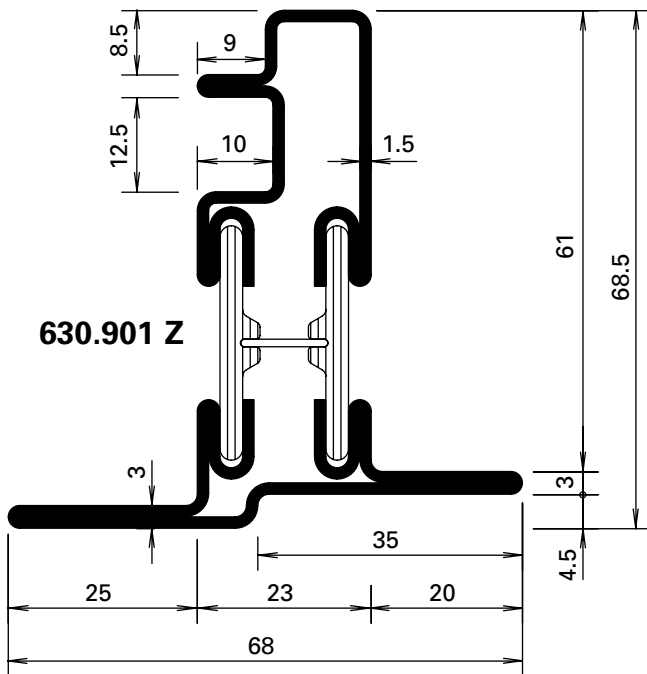
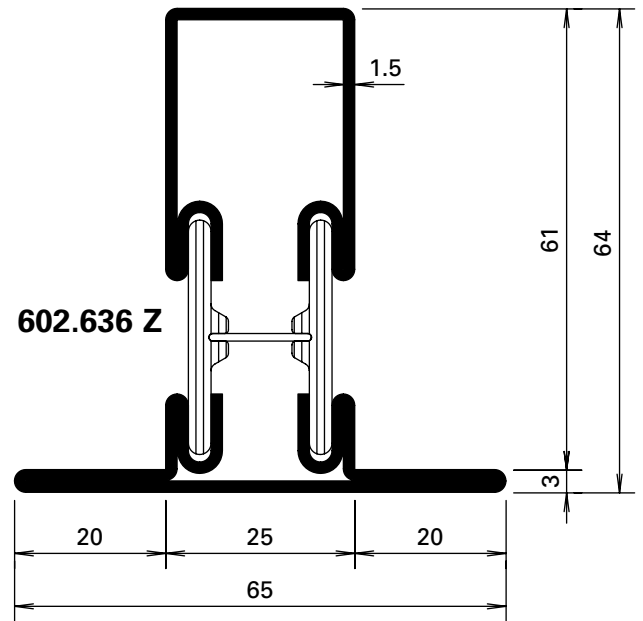
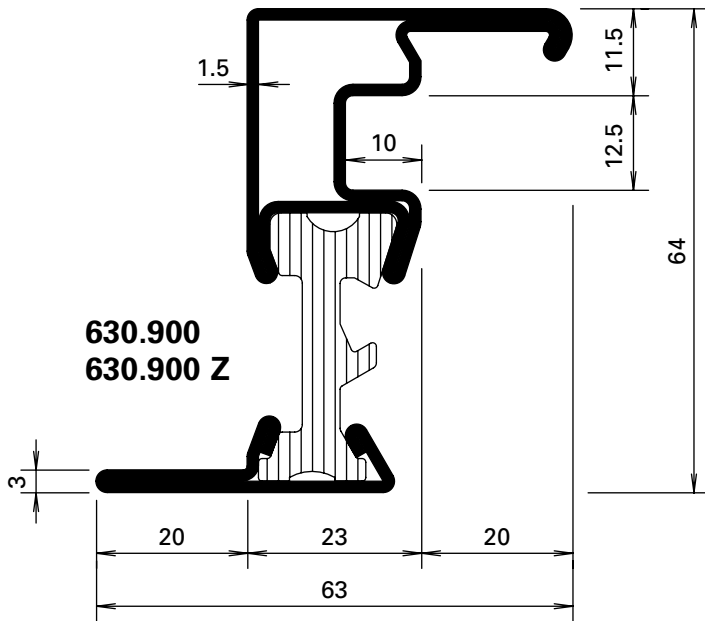
No. d'article  
**avec Z = bande d'acier zinguée**

**Surface/Material**

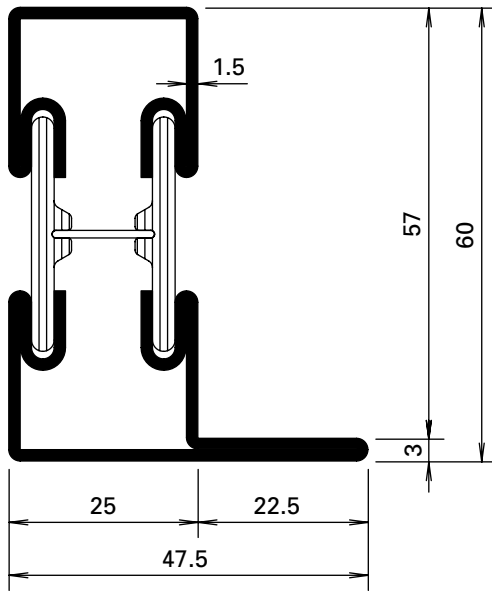
Part no.  
**with Z = galvanised strip**

Profil-Nr.	G kg/m	I <sub>x</sub> cm <sup>4</sup>	W <sub>x</sub> cm <sup>3</sup>	I <sub>y</sub> cm <sup>4</sup>	W <sub>y</sub> cm <sup>3</sup>	U m <sup>2</sup> /m
<b>601.635.6Z</b>	3,260	14,3	3,99	4,6	1,48	0,227
<b>602.635.6Z</b>	3,780	16,5	4,19	8,1	2,31	0,271
<b>603.635.6Z</b>	3,780	19,3	6,33	8,1	2,31	0,271
<b>601.685.6Z</b>	3,960	19,1	5,52	16,6	3,94	0,277
<b>602.685.6Z</b>	4,480	21,6	5,72	24,5	5,12	0,321
<b>603.685.6Z</b>	4,480	23,9	7,91	24,4	5,12	0,321

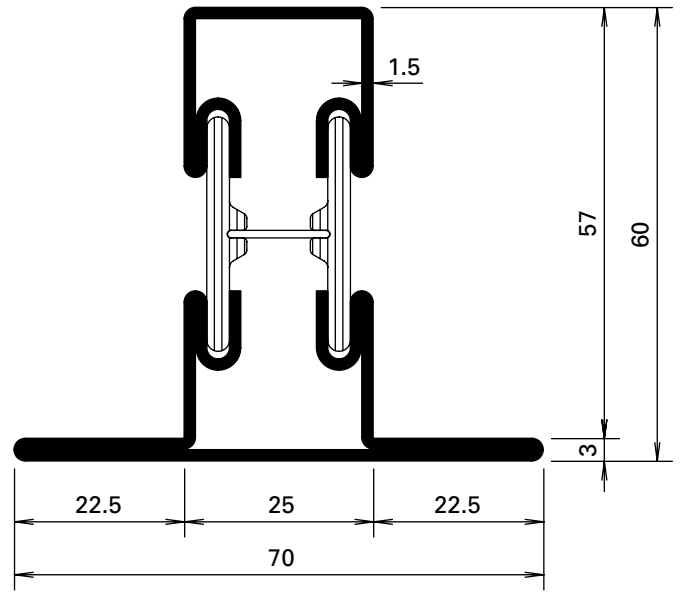
Profil-Nr.	G kg/m	I <sub>x</sub> cm <sup>4</sup>	W <sub>x</sub> cm <sup>3</sup>	I <sub>y</sub> cm <sup>4</sup>	W <sub>y</sub> cm <sup>3</sup>	U m <sup>2</sup> /m
<b>601.634.6Z</b>	2,860	11,9	3,05	2,5	0,95	0,206
<b>602.634.6 Z</b>	3,380	15,2	3,54	5,3	1,77	0,251
<b>605.635.6 Z</b>	4,300	22,7	6,63	10,8	2,81	0,315
<b>605.685.6 Z</b>	5,000	27,5	8,19	30,5	5,86	0,365
<b>600.002.6 Z</b>	2,610	9,80	3,19	2,22	1,77	0,174



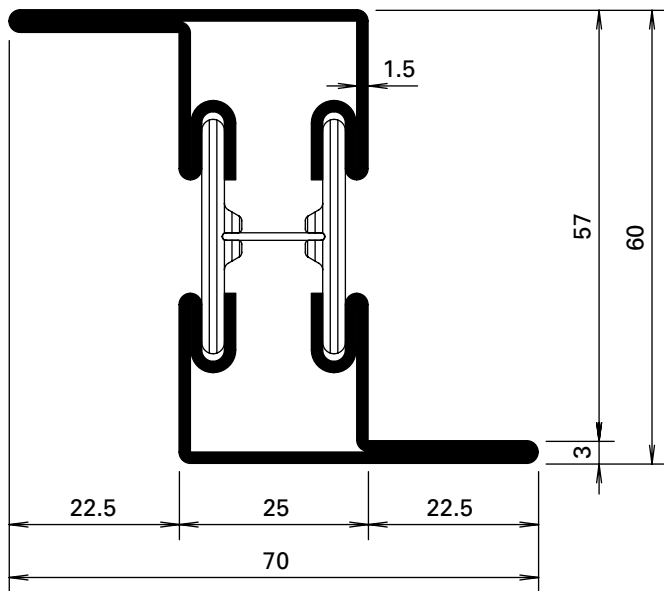




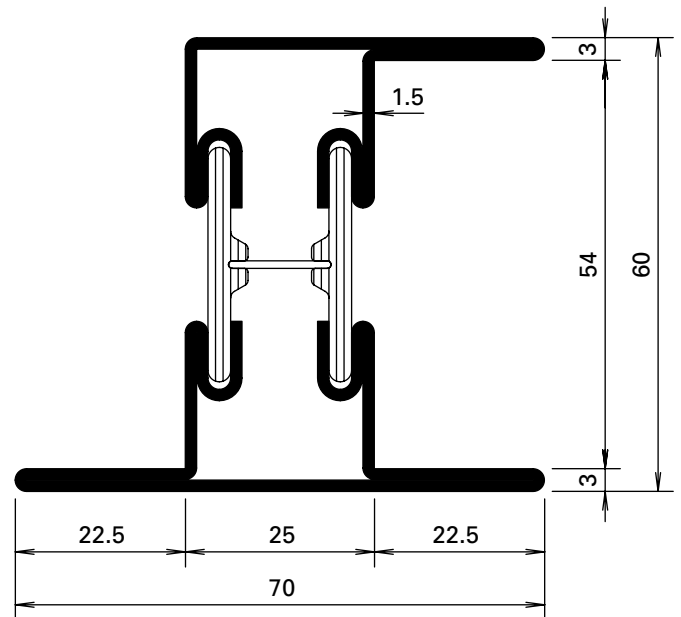
**601.635**  
**601.635 Z**



**602.635**  
**602.635 Z**



**603.635**  
**603.635 Z**



**605.635**  
**605.635 Z**

**Werkstoffe**

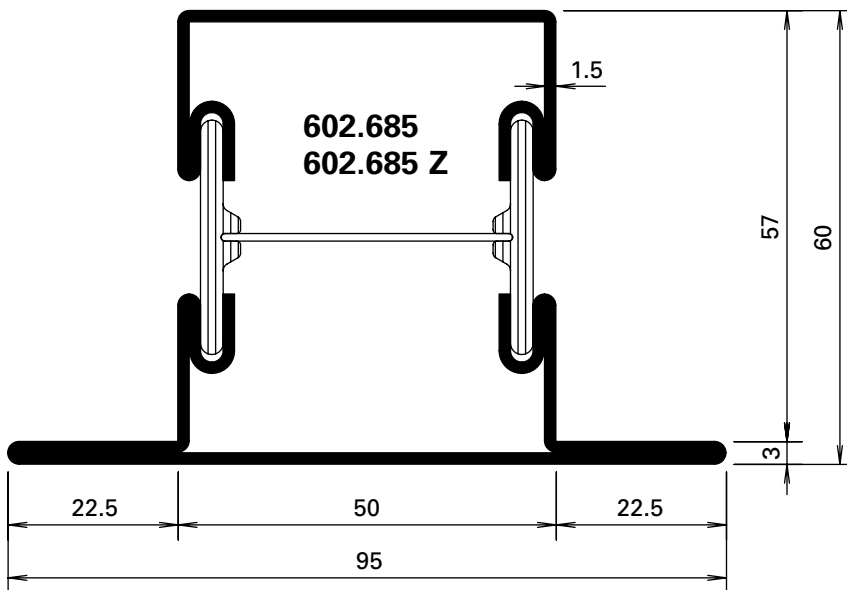
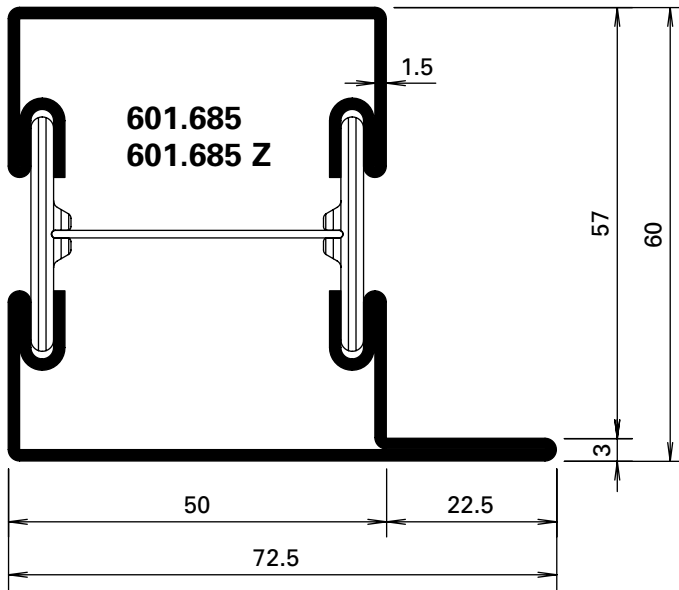
ohne Zusatz = blank  
 mit Z = bandverzinkter Stahl

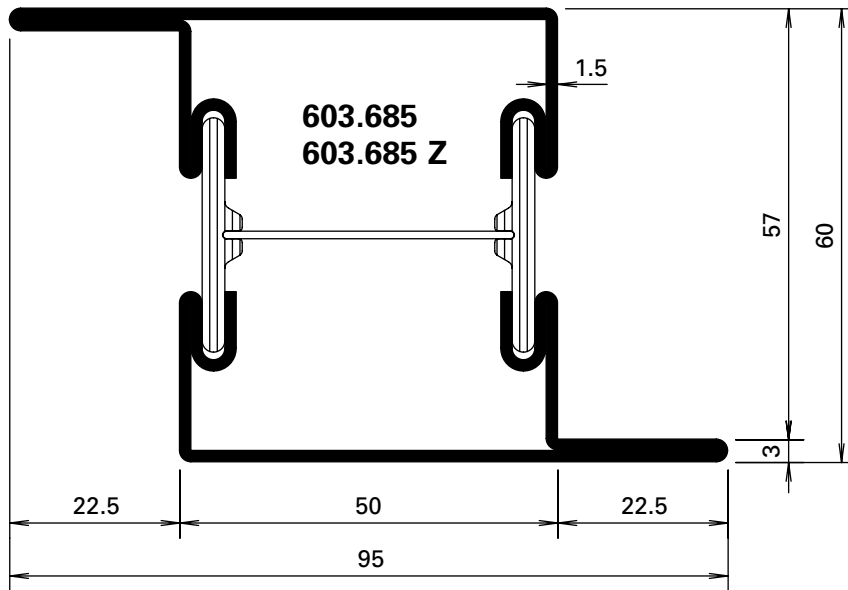
**Matériaux**

sans supplément = brut  
 avec Z = bande d'acier zinguée

**Materials**

without addition = bright  
 with Z = galvanised strip





**Werkstoffe**

ohne Zusatz = blank

mit Z = bandverzinkter Stahl

**Matériaux**

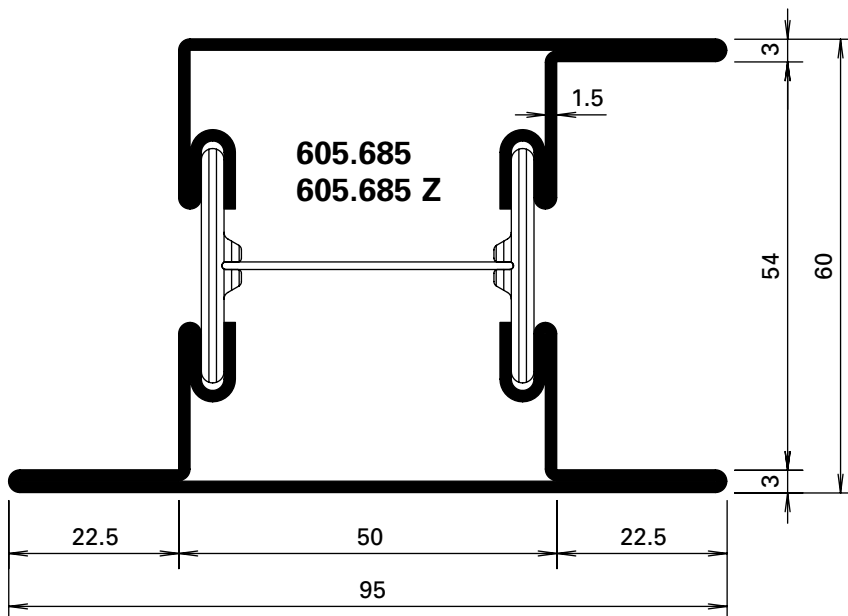
sans supplément = brut

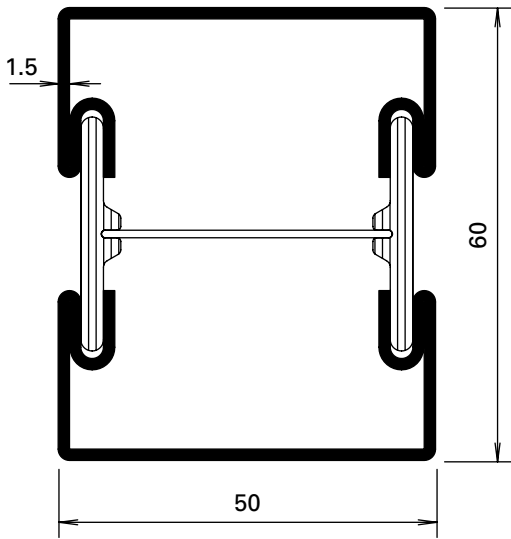
avec Z = bande d'acier zinguée

**Materials**

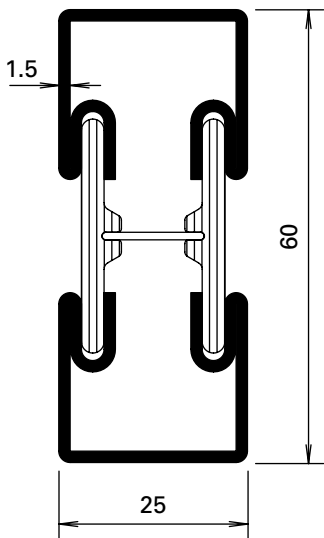
without addition = bright

with Z = galvanised strip

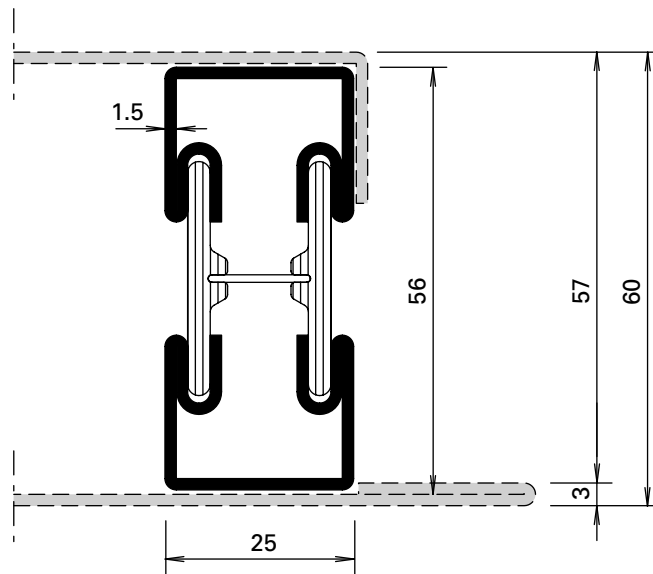




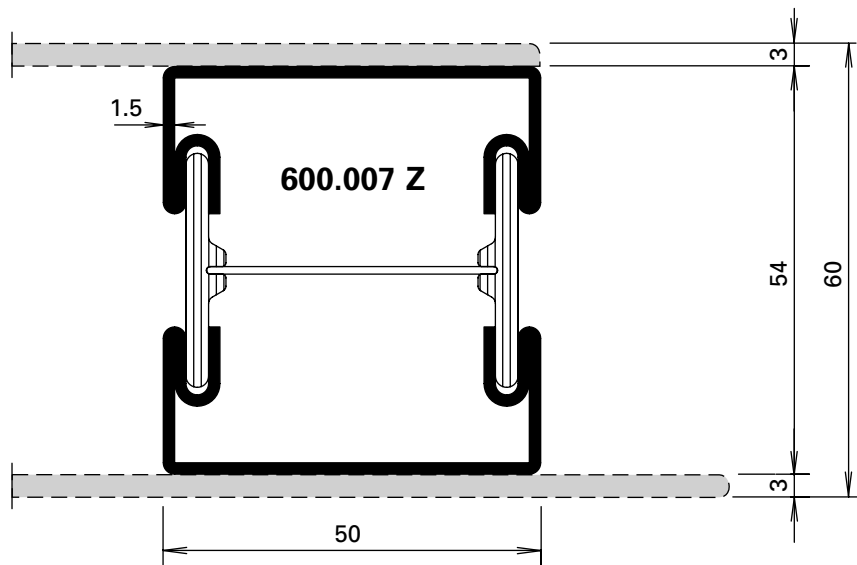
600.005  
600.005 Z



600.006  
600.006 Z



600.002  
600.002 Z



**Werkstoffe**

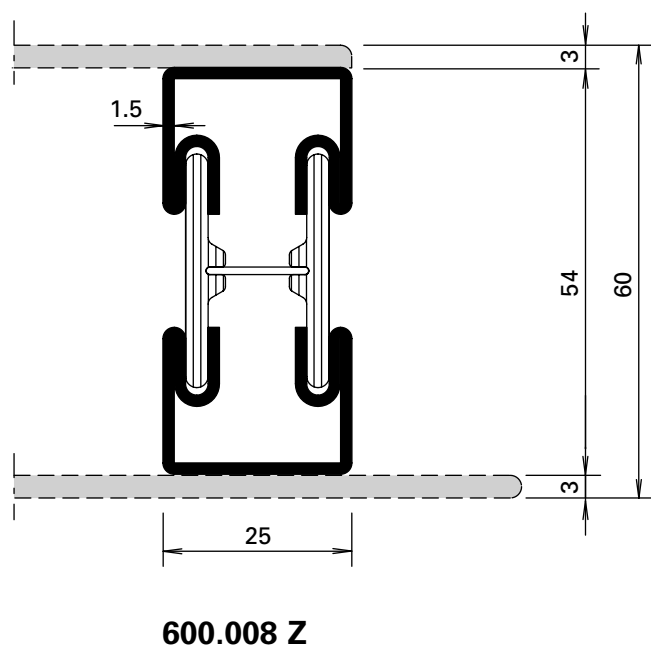
ohne Zusatz = blank  
mit Z = bandverzinkter Stahl

**Matériaux**

sans supplément = brut  
avec Z = bande d'acier zinguée

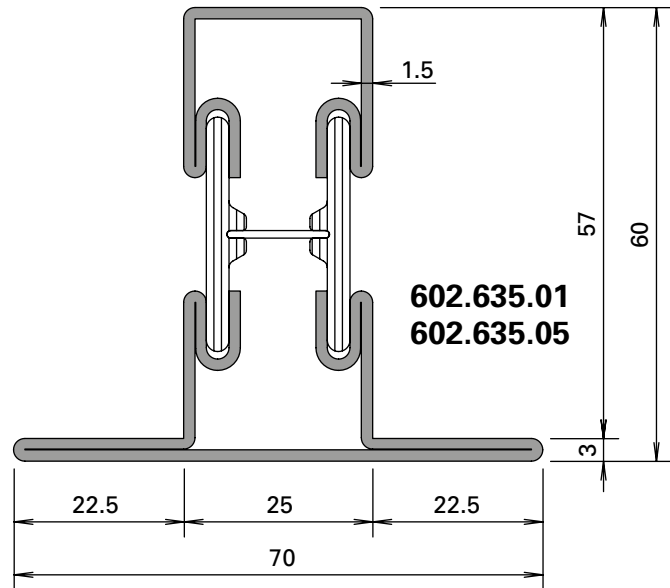
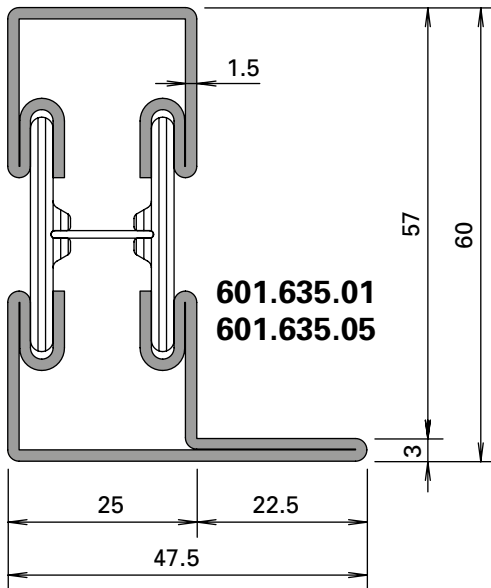
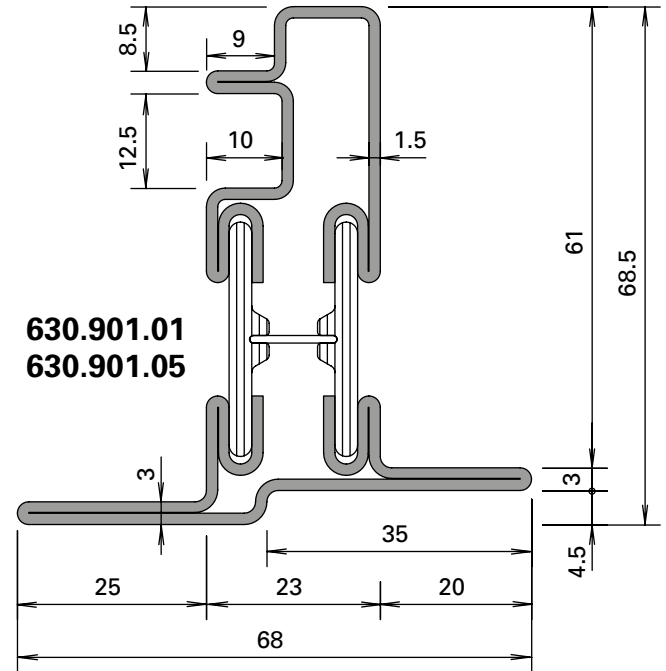
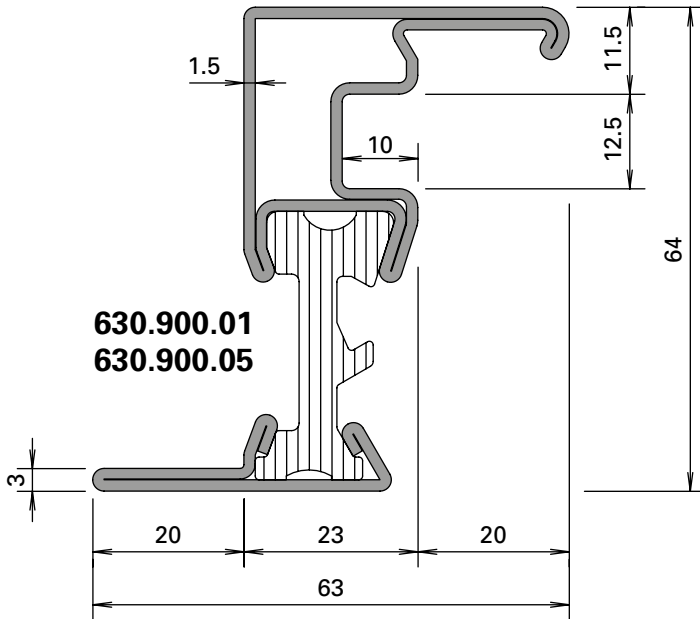
**Materials**

without addition = bright  
with Z = galvanised strip



Artikelbibliothek  
Bibliothèque des articles  
Article library

**DXF** **DWG**



**Oberfläche/Werkstoff**

**Werkstoff 1.4401 (AISI 316)**

mit 01 = blank  
 mit 03 = geschliffen, Korn 220-240  
 mit 04 = geschliffen, Korn 320-400

**Werkstoff 1.4301 (AISI 304)**

mit 05 = blank  
 mit 07 = geschliffen, Korn 220-240  
 mit 08 = geschliffen, Korn 320-400

Edelstahl geschliffen auf Anfrage

**Surface/Matériau**

**Matériau 1.4401 (AISI 316)**

avec 01 = brut  
 avec 03 = polies, grain 220-240  
 avec 04 = polies, grain 320-400

**Matériau 1.4301 (AISI 304)**

avec 05 = brut  
 avec 07 = polies, grain 220-240  
 avec 08 = polies, grain 320-400

Acier Inox polie sur demande

**Surface/Material**

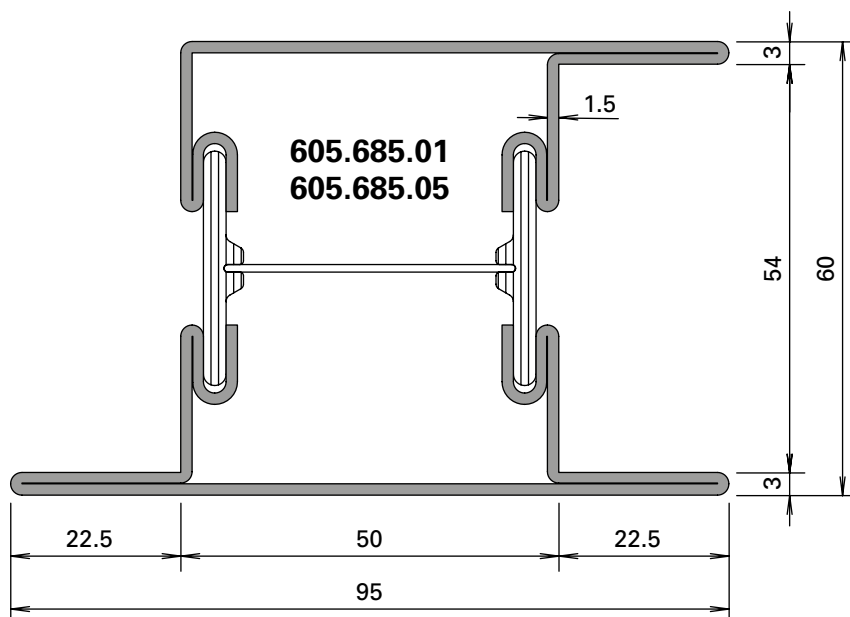
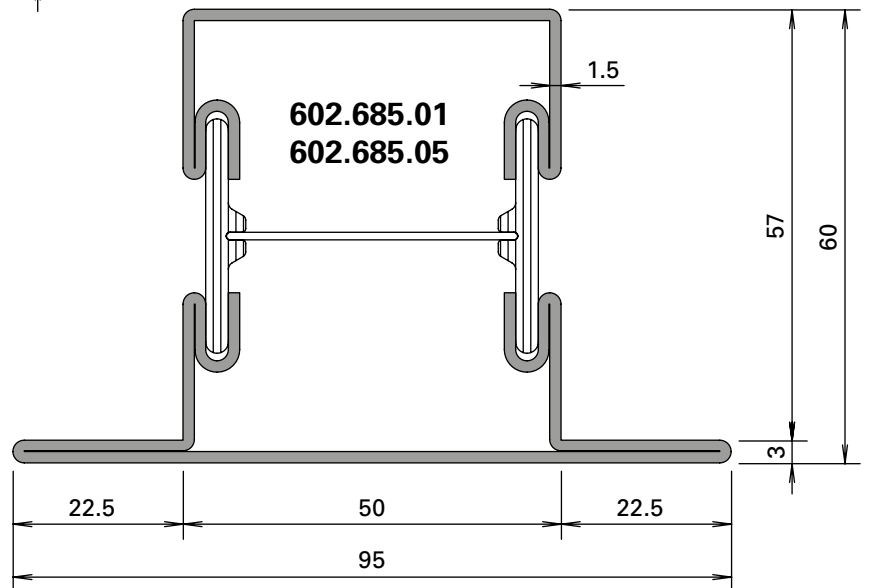
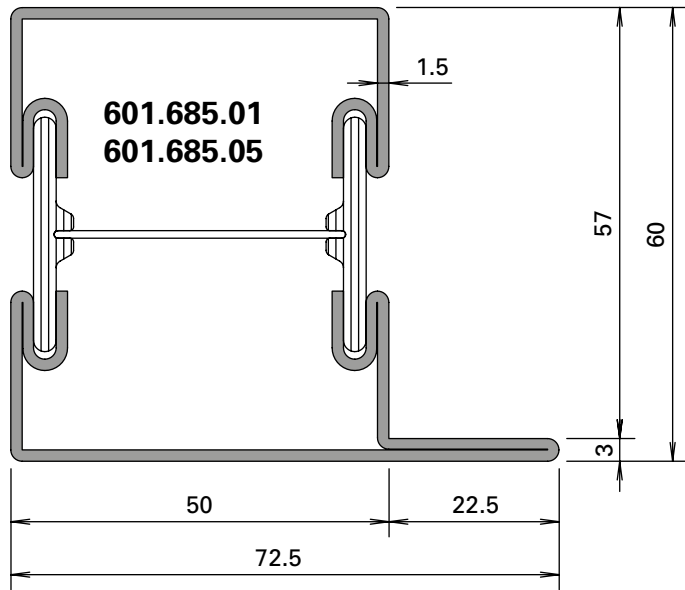
**Material 1.4401 (AISI 316)**

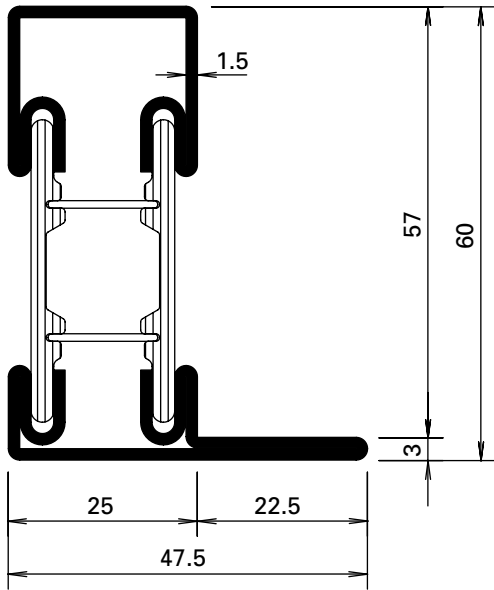
with 01 = bright  
 with 03 = polished, grain 220-240  
 with 04 = polished, grain 320-400

**Material 1.4301 (AISI 304)**

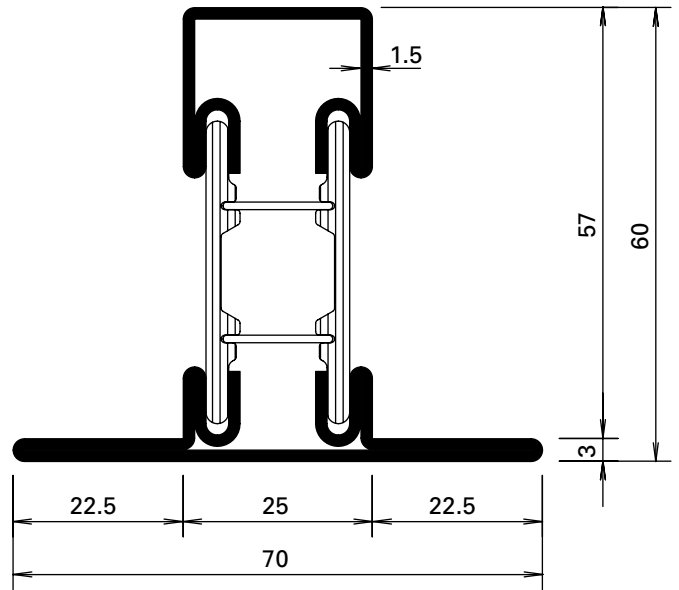
with 05 = bright  
 with 07 = polished, grain 220-240  
 with 08 = polished, grain 320-400

Stainless steel polished on request

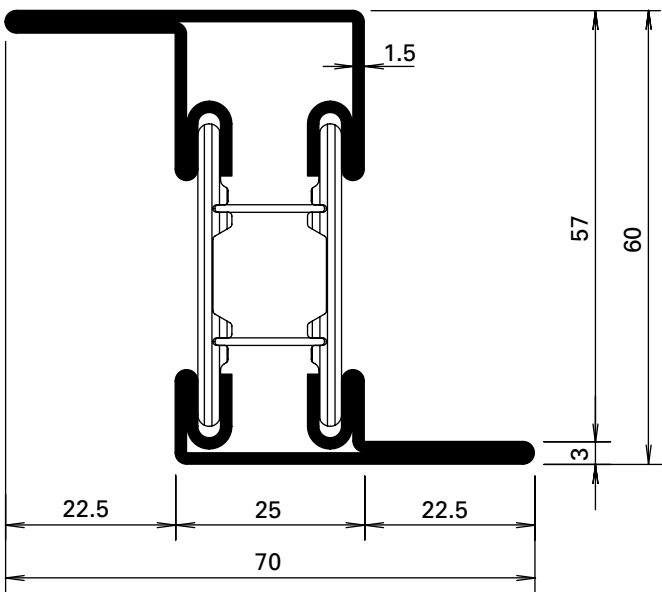




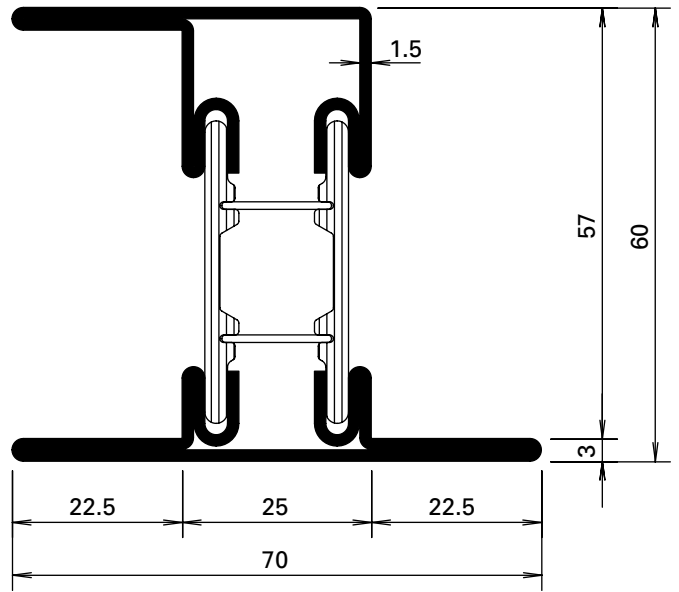
601.635.6 Z



602.635.6 Z



603.635.6 Z



605.635.6 Z

**Werkstoff**

mit Z = bandverzinkter Stahl

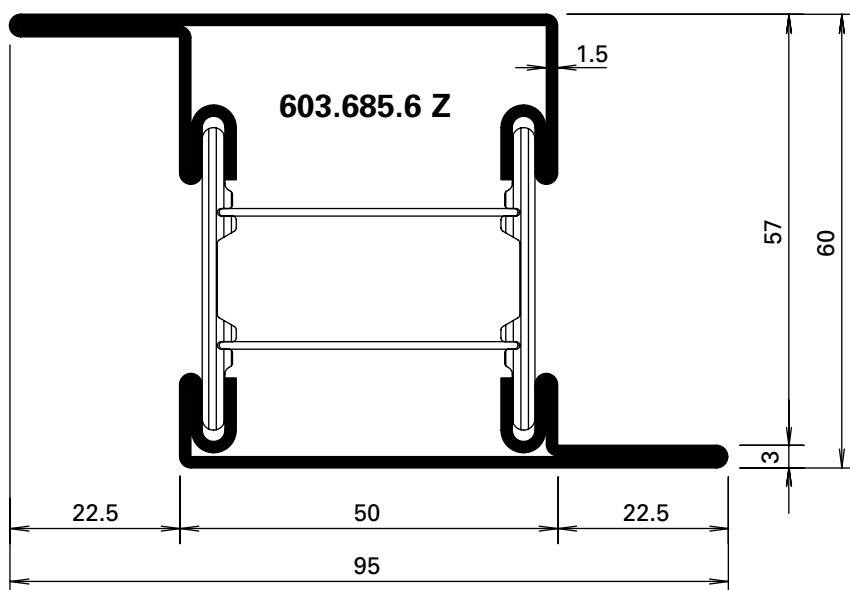
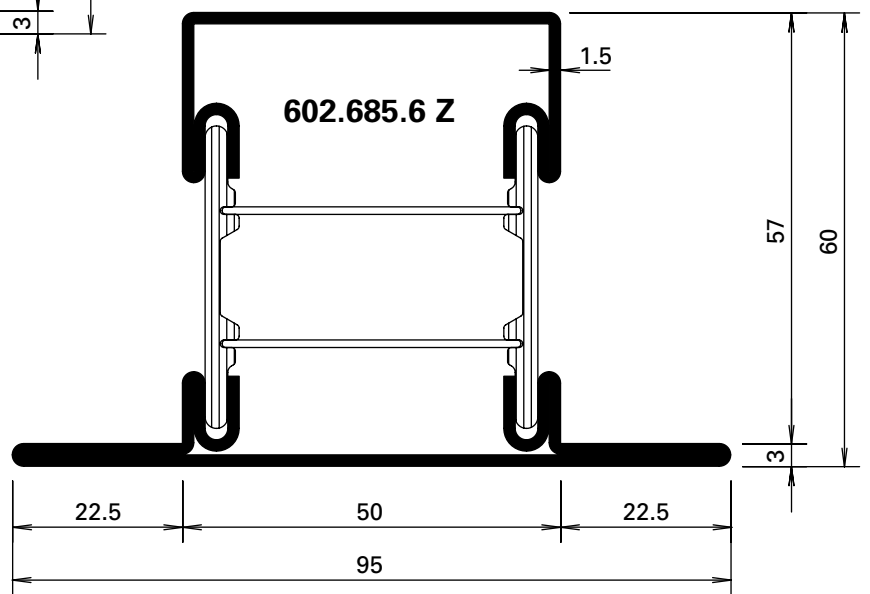
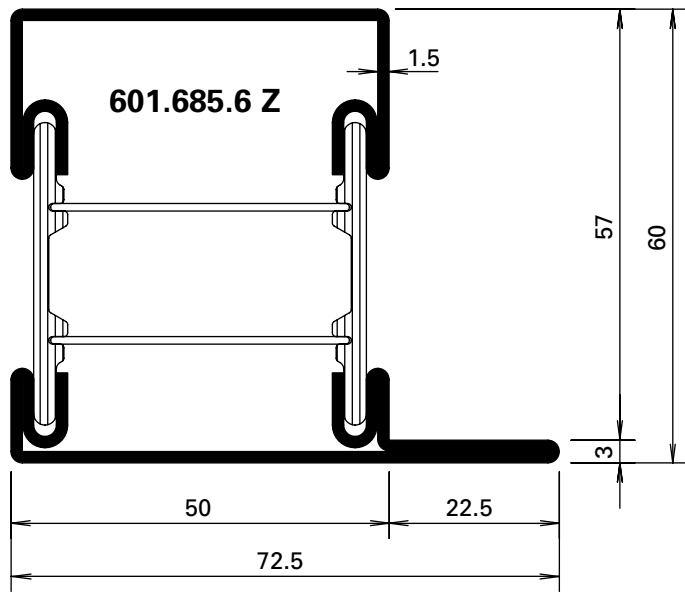
**Matériau**

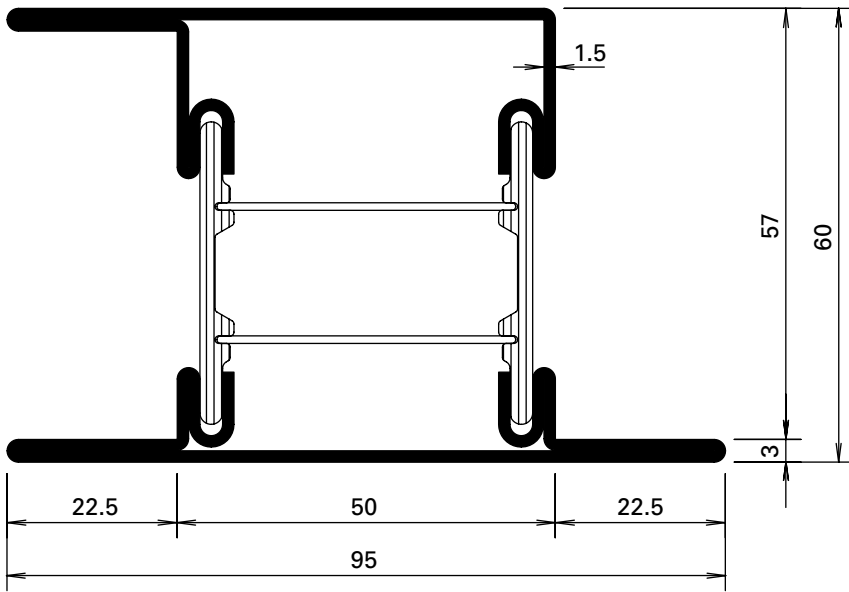
avec Z = bande d'acier zinguée

**Material**

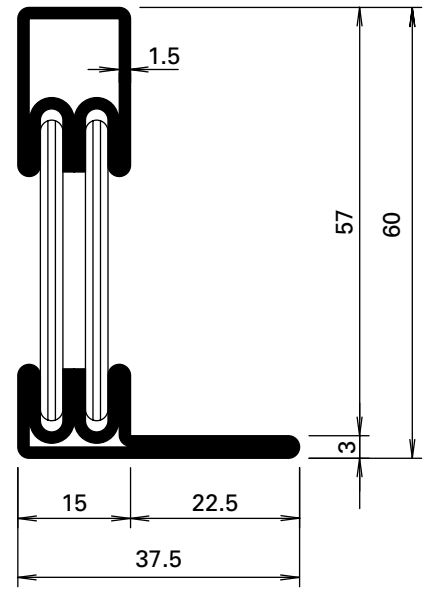
with Z = galvanised strip



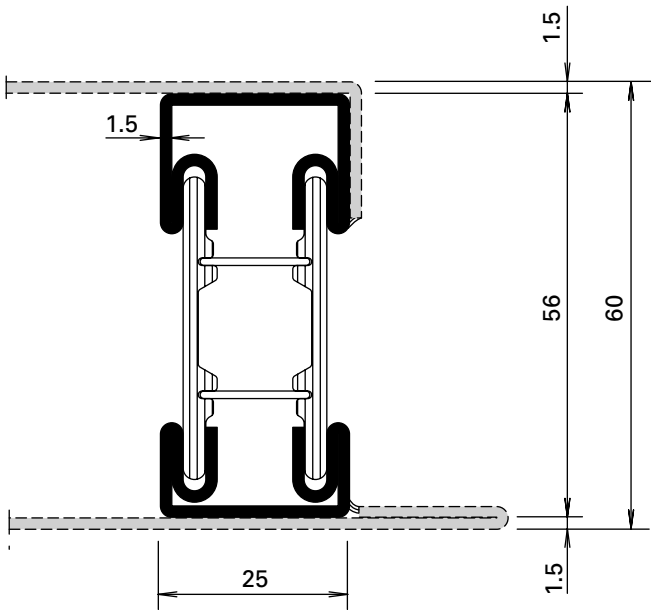




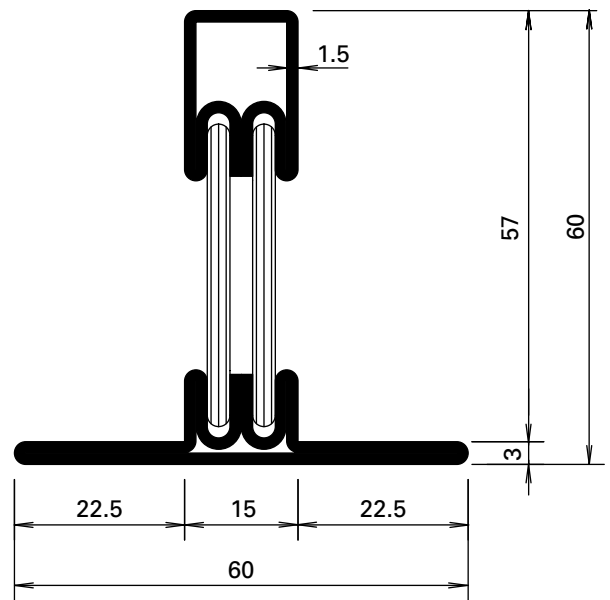
605.685.6 Z



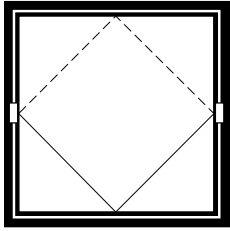
601.634.6 Z



600.002.6 Z



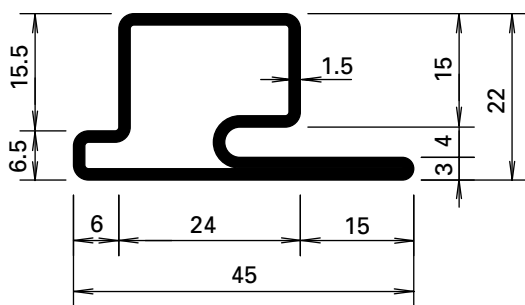
602.634.6 Z



**Schwingflügel-Fenster**

**Fenêtre pivotante**

**Horizontal pivot window**



**30.912 GV+GC**

1,670 kg/m  
 Länge/Longueur/Length 6 m

GV+GC =  
 aussen galvanisch verzinkt  
 ca. 15 µm und gelbchromatiert  
 (EN 12329 – Fe//Zn15//C)

GV+GC =  
 zingués galvanique  
 env. 15 µm à l'extérieur et chromatisé jaune  
 (EN 12329 – Fe//Zn15//C)

GV+GC =  
 outside galvanised  
 approx. 15 µm and yellow chromated  
 (EN 12329 – Fe//Zn15//C)



**455.006**

**Türdichtung**  
 EPDM, schwarz  
 VE = 100 m

\* Vor der Montage entfernen

**Joint de porte**  
 EPDM, noir

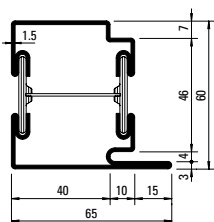
UV = 100 m

\* A enlever avant le montage

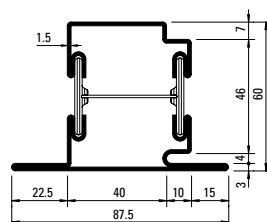
**Door weatherstrip**  
 EPDM, black

PU = 100 m

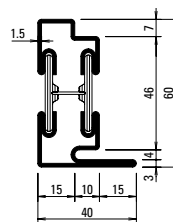
\* Remove before fitting



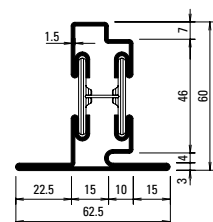
**630.013**  
**630.013 Z**



**630.114**  
**630.114 Z**



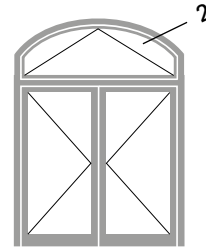
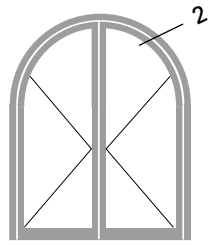
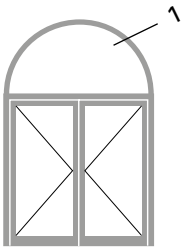
**630.010**  
**630.010 Z**



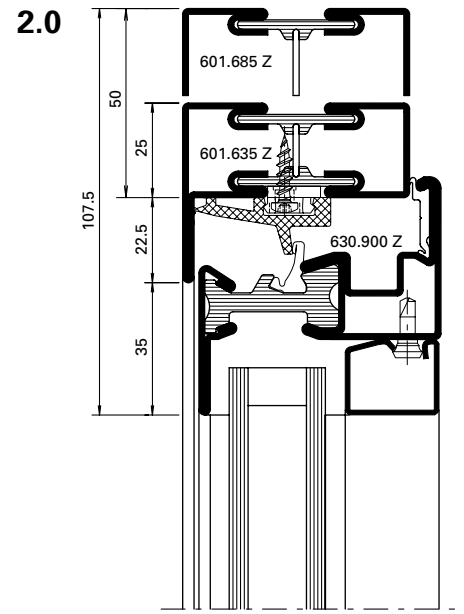
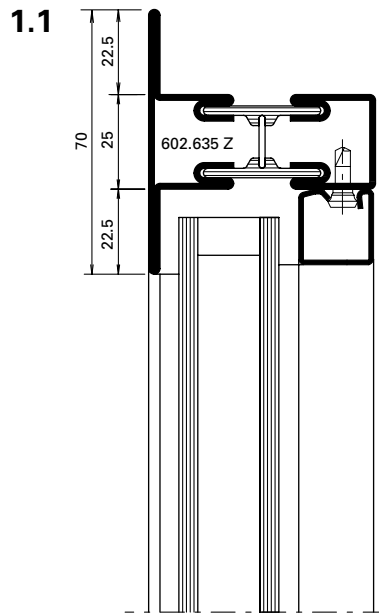
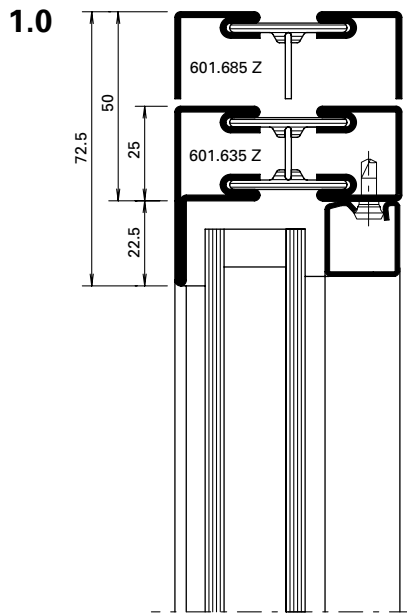
**630.110**  
**630.110 Z**

**Biegeradien**  
**Rayons de courbure**  
**Bending radii**

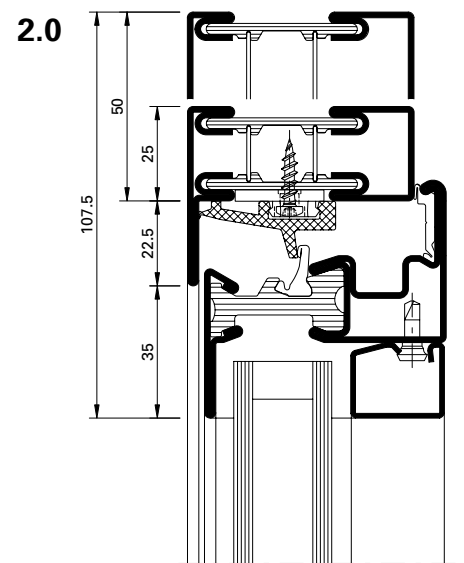
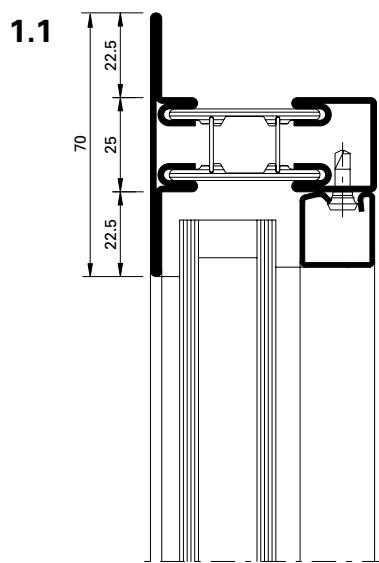
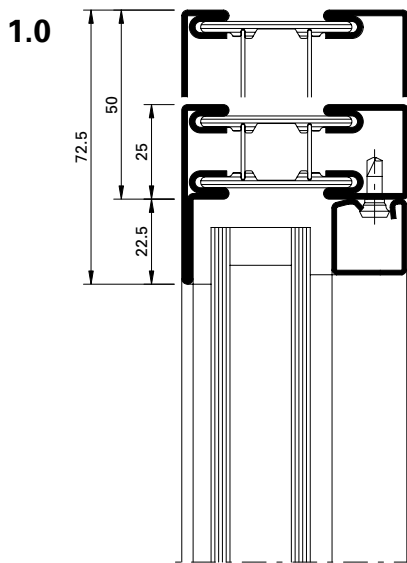
**Janisol Fenster**  
**Janisol fenêtres**  
**Janisol windows**



**Janisol**



**Janisol Primo**



**Edelstahl-Profile auf Anfrage!**

**Die Radien-Angaben beziehen sich auf die Fertigung im Hause Jansen.**

**Profilés acier Inox sur demande!**

**Les rayons indiqués concernent la fabrication des cintres par la société Jansen.**

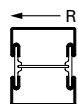
**Stainless steel profiles on request!**

**The radius information refers to the production of the arches at the Jansen.**

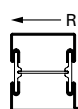
**Biegeradien**  
**Rayons de courbure**  
**Bending radii**

**Janisol Fenster**  
**Janisol fenêtres**  
**Janisol windows**

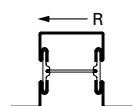
Profil Profilé Profile	Min. Radius Rayon min. Min. radius R
------------------------------	---



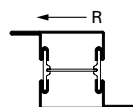
600.002 Z	350 mm
600.005 Z	650 mm
600.006 Z	300 mm
600.007 Z	850 mm
600.008 Z	300 mm



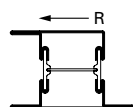
601.635 Z	300 mm
601.685 Z	550 mm



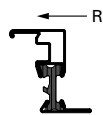
602.635 Z	600 mm
602.685 Z	850 mm



603.635 Z	600 mm
603.685 Z	800 mm

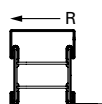


605.635 Z	600 mm
605.685 Z	850 mm

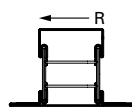


630.900 Z	400 mm
-----------	--------

Profil Profilé Profile	Min. Radius Rayon min. Min. radius R
------------------------------	---



601.635.6 Z	500 mm
601.685.6 Z	800 mm



602.635.6 Z	600 mm
602.685.6 Z	850 mm

Stahl-Glasleisten Parcloses en acier Steel glazing beads	Min. Radius Rayon min. Min. radius R
--	---



402.112 Z	500 mm
402.115 Z	500 mm
402.120 Z	600 mm
402.125 Z	750 mm
402.130 Z	1000 mm
402.135 Z	1500 mm

Stahl-Glasleisten Parcloses en acier Steel glazing beads	Min. Radius Rayon min. Min. radius R
--	---



62.507 GV+GC	300 mm
62.508 GV+GC	300 mm
62.509 GV+GC	300 mm

Aluminium-Glasleisten Parcloses en aluminium Aluminium glazing beads	Min. Radius Rayon min. Min. radius R
--	---



404.112	400 mm
404.115	400 mm
404.120	400 mm
404.125	450 mm
404.130	500 mm
404.135	600 mm
405.115	500 mm
405.120	500 mm
405.125	800 mm
406.903	500 mm
406.905	500 mm
406.907	500 mm
406.909	600 mm

Andere Profiltypen sowie im Grundriss gebogene Profile auf Anfrage.

Autres types de profilés et profilés au tracé cintré sur demande.

Other profile types and profiles curved in the floor plan are available on request.

Bitte benutzen Sie unsere Bestellvorlagen auf [extranet.jansen.com](http://extranet.jansen.com)

Veuillez utiliser nos formulaires de commande sur [extranet.jansen.com](http://extranet.jansen.com)

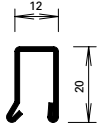
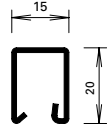
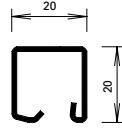
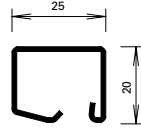
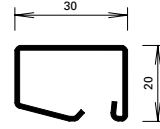
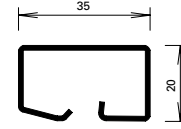
Please use our order forms on [extranet.jansen.com](http://extranet.jansen.com)

**Glasleisten (Massstab 1:2)****Parcloses (échelle 1:2)****Glazing beads (scale 1:2)**

Janisol Fenster

Janisol fenêtres

Janisol windows

**Stahl-Glasleisten aus  
bandverzinktem Stahl (Länge 6 m)****Parcloses en acier en bandes d'acier  
zinguées (longueur 6 m)****Steel glazing beads made of  
galvanised strip (length 6 m)****402.112 Z****402.115 Z****402.120 Z****402.125 Z****402.130 Z****402.135 Z****450.007****Befestigungsknopf**

VE = 50 Magazine à 10 Knöpfe

**Bouton de fixation**

UV = 50 magasins à 10 pièces

**Fastening stud**

PU = 50 magazines with 10 studs

**450.008****Befestigungsknopf**

VE = 400 Magazine à 10 Knöpfe

**Bouton de fixation**

UV = 400 magasins à 10 pièces

**Fastening stud**

PU = 400 magazines with 10 studs

**450.006****Befestigungsknopf (kurz) SR1**

Bohrdurchmesser ø 3,5 mm

VE = 100 Stück

**Bouton de fixation (court) SR1**

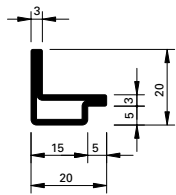
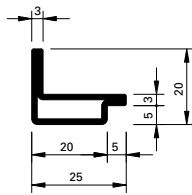
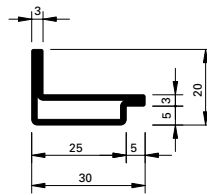
Diamètre de perçage ø 3,5 mm

UV = 100 pièces

**Fastening stud (short) SR1**

Hole diameter ø 3,5 mm

PU = 100 pieces

**Winkelkontur-Stahl-Glasleisten  
(Länge ca. 6 m)****Parcloses en acier à contour angulaire  
(longueur env. 6 m)****Angle contour steel glazing beads  
(length approx. 6 m)****62.507 GV+GC****62.508 GV+GC****62.509 GV+GC**GV+GC = aussen galvanisch verzinkt  
ca. 15 µm und  
gelbchromatiert  
(EN 12329 – Fe//Zn15//C)GV+GC = zingués galvanique  
env. 15 µm à l'extérieur  
et chromatisé jaune  
(EN 12329 – Fe//Zn15//C)GV+GC = outside galvanised  
approx. 15 µm and  
yellow chromated  
(EN 12329 – Fe//Zn15//C)Artikelbibliothek  
Bibliothèque des articles  
Article library

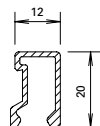
DXF

DWG

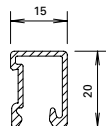
Aluminium-Glasleisten  
 (Länge 6 m)

Parcloses en aluminium  
 (longueur 6 m)

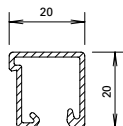
Aluminium glazing beads  
 (length 6 m)



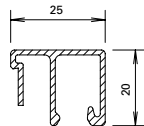
404.112



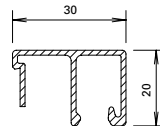
404.115



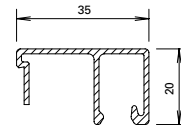
404.120



404.125



404.130



404.135



**450.007**

**Befestigungsknopf**

VE = 50 Magazine à 10 Knöpfe

**Bouton de fixation**

UV = 50 magasins à 10 pièces

**Fastening stud**

PU = 50 magazines with 10 studs



**450.008**

**Befestigungsknopf**

VE = 400 Magazine à 10 Knöpfe

**Bouton de fixation**

UV = 400 magasins à 10 pièces

**Fastening stud**

PU = 400 magazines with 10 studs



**450.006**

**Befestigungsknopf (kurz) SR1**

Bohrdurchmesser  $\varnothing$  3,5 mm

VE = 100 Stück

**Bouton de fixation (court) SR1**

Diamètre de perçage  $\varnothing$  3,5 mm

UV = 100 pièces

**Fastening stud (short) SR1**

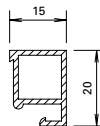
Hole diameter  $\varnothing$  3,5 mm

PU = 100 pieces

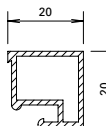
Aluminium-Glasleisten  
 (Länge 6 m)

Parcloses en aluminium  
 (longueur 6 m)

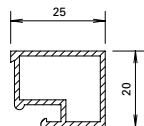
Aluminium glazing bead  
 (length 6 m)



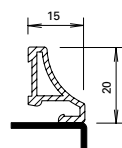
405.115



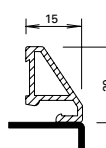
405.120



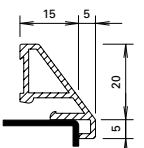
405.125



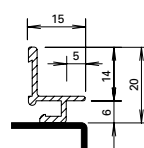
406.905



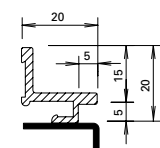
406.907



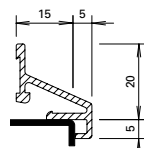
406.901



406.903



406.909



406.996



**450.022**

**Befestigungsfeder**

Edelstahl, inkl. Schraube,  
 Bohrdurchmesser  $\varnothing$  3,5 mm  
 VE = 100 Stück

**Ressort de fixation**

acier Inox, vis inclus,  
 diamètre de perçage  $\varnothing$  3,5 mm  
 UV = 100 pièces

**Fixing spring**

stainless steel, incl. screw,  
 hole diameter  $\varnothing$  3,5 mm  
 PU = 100 pieces



**450.020**

**Befestigungsknopf**

Kunststoff  
 VE = 100 Stück

**Bouton de fixation**

matière plastique  
 UV = 100 pièces

**Fastening stud**

plastic  
 PU = 100 pieces



**450.021**

**Schraube M3x12**

Stahl verzinkt,  
 Bohrdurchmesser  $\varnothing$  2,8 mm  
 VE = 100 Stück

**Vis M3x12**

acier zingué,  
 diamètre de perçage  $\varnothing$  2,8 mm  
 UV = 100 pièces

**Screw M3x12**

galvanised steel,  
 hole diameter  $\varnothing$  2,8 mm  
 PU = 100 pieces

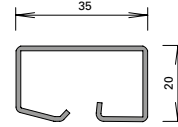
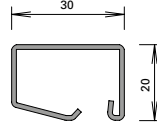
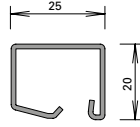
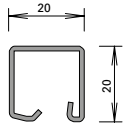
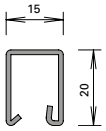
**Glasleisten (Massstab 1:2)**  
**Parcloses (échelle 1:2)**  
**Glazing beads (scale 1:2)**

Janisol Fenster  
 Janisol fenêtres  
 Janisol windows

**Edelstahl-Glasleisten  
 (1.4401 / 1.4301)**  
**Länge 6 m**

**Parcloses en acier Inox  
 (AISI 316 / AISI 304)**  
**Longueur 6 m**

**Stainless steel glazing beads  
 (AISI 316 / AISI 304)**  
**Length 6 m**



**402.515**  
**402.515.03**  
 402.415  
 402.415.07

**402.520**  
**402.520.03**  
 402.420  
 402.420.07

**402.525**  
**402.525.03**  
 402.425  
 402.425.07

**402.530**  
**402.530.03**  
 402.430  
 402.430.07

**402.535**  
**402.535.03**

Oberfläche:  
**03/07:** geschliffen, Korn 220-240

Surface:  
**03/07:** polies, grain 220-240

Surface:  
**03/07:** polished, grain 220-240



**450.025**

**Befestigungsknopf**

Edelstahl, gewindeförmig,  
 mit SR1-Angriff, Bohrdurch-  
 messer 3,5 mm

VE = 100 Stück

**450.025**

**Bouton de fixation**

en acier inox, formant le taraudage,  
 avec empreinte SR1,  
 diamètre de perçage 3,5 mm

UV = 100 pièces

**450.025**

**Fastening stud**

stainless steel, self-tapping,  
 with SR1 head,  
 hole diameter 3,5 mm

PU = 100 pieces

Artikel-Nr.	G kg/m	B m <sup>2</sup> /m
<b>402.112 Z</b>	0,550	0,062
<b>402.115 Z</b>	0,600	0,066
<b>402.120 Z</b>	0,670	0,074
<b>402.125 Z</b>	0,740	0,083
<b>402.130 Z</b>	0,844	0,092
<b>402.135 Z</b>	0,960	0,103

Artikel-Nr.	G kg/m	U m <sup>2</sup> /m	P m <sup>2</sup> /m
<b>404.112</b>	0,202	0,110	0,032
<b>404.115</b>	0,226	0,117	0,035
<b>404.120</b>	0,252	0,148	0,040
<b>404.125</b>	0,310	0,178	0,045
<b>404.130</b>	0,330	0,188	0,050
<b>404.135</b>	0,350	0,198	0,055

Artikel-Nr.	G kg/m	U m <sup>2</sup> /m	P m <sup>2</sup> /m
<b>405.115</b>	0,240	0,084	0,035
<b>405.120</b>	0,295	0,093	0,040
<b>406.901</b>	0,280	0,104	0,040
<b>406.903</b>	0,157	0,082	0,039
<b>406.905</b>	0,211	0,075	0,029
<b>406.907</b>	0,217	0,075	0,029
<b>406.909</b>	0,252	0,094	0,045
<b>406.996</b>	0,246	0,119	0,039

Artikel-Nr.	G kg/m	P m <sup>2</sup> /m
<b>402.515 / 415</b>	0,590	0,035
<b>402.520 / 420</b>	0,680	0,040
<b>402.525 / 425</b>	0,760	0,045
<b>402.530 / 430</b>	0,850	0,050
<b>402.535</b>	0,960	0,055

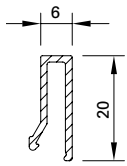
Artikel-Nr.	G kg/m	B m <sup>2</sup> /m
<b>62.507</b>	0,840	0,076
<b>62.508</b>	0,960	0,086
<b>62.509</b>	1,090	0,096

G = Gewicht  
 B = Beschichtungsfläche  
 U = Abwicklung umlaufend  
 P = Polierabwicklung

G = Poids  
 B = Surface à traiter  
 U = Périmètre extérieur  
 P = Périmètre à polir

G = Weight  
 B = Coated surface  
 U = Circumferential development  
 P = Circumferential polishing





### 406.910

#### Glisleiste

Aluminium, roh

Gewicht 0,325 kg/m

U = 0,086 m<sup>2</sup>/m

P = 0,026 m<sup>2</sup>/m

Länge 6 m

### 406.910

#### Parclose

aluminium, brut

poids 0,325 kg/m

U = 0,086 m<sup>2</sup>/m

P = 0,026 m<sup>2</sup>/m

Longueur 6 m

### 406.910

#### Glazing bead

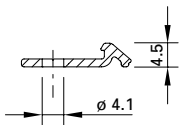
aluminium, mill finish

weight 0,325 kg/m

U = 0,086 m<sup>2</sup>/m

P = 0,026 m<sup>2</sup>/m

Length 6 m



### 452.261

#### Klemmstück

Aluminium, roh, gelocht

Gewicht 0,100 kg/m

U = 0,050 m<sup>2</sup>/m

VE = 50 Stück à 25 mm

### 452.261

#### Pièce de serrage

aluminium, brut, percé

poids 0,100 kg/m

U = 0,050 m<sup>2</sup>/m

VE = 50 Stück à 25 mm

### 452.261

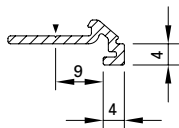
#### Clip piece

aluminium, mill finish,  
perforated,

weight 0,100 kg/m

U = 0,050 m<sup>2</sup>/m

PU = 50 Stück à 25 mm



### 452.262

#### Klemmprofil

Aluminium, roh

Gewicht 0,130 kg/m

U = 0,066 m<sup>2</sup>/m

P = 0,008 m<sup>2</sup>/m

Länge 6 m

### 452.262

#### Profilé de serrage

aluminium, brut

poids 0,130 kg/m

U = 0,066 m<sup>2</sup>/m

P = 0,008 m<sup>2</sup>/m

Longueur 6 m

### 452.262

#### Clip profile

aluminium, mill finish

weight 0,130 kg/m

U = 0,066 m<sup>2</sup>/m

P = 0,008 m<sup>2</sup>/m

Length 6 m



### 555.486

#### Schraube M4x7

Stahl, Edelstahl-Look,  
SR1-Angriff, selbstgewindend,  
zur Befestigung Klemmstück/  
Klemmprofil

Bohrdurchmesser 3,6 mm

VE = 100 Stück

### 555.486

#### Vis M4x7

acier, surface acier Inox,  
empreinte SR1, autotaraudeuse,  
pour fixer la pièce de serrage/  
profilé de serrage

Diamètre de perçage 3,6 mm

UV = 100 pièces

### 555.486

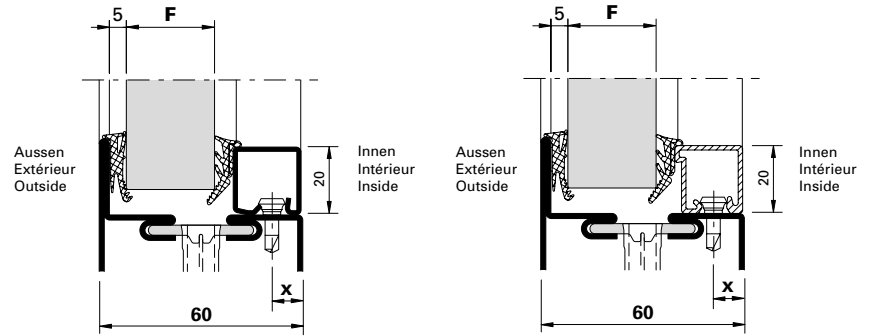
#### Screw M4x7






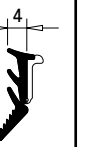
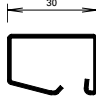
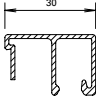
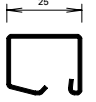
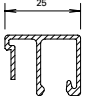
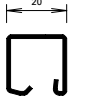
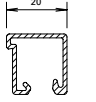
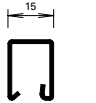
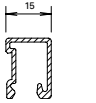
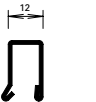
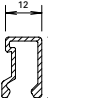
steel, stainless steel surface,  
SR1 head, self-tapping, for  
fixing the clip piece/clip profile

Hole diameter 3.6 mm

PU = 100 pieces

Verglasungstabelle Trockenverglasung  
 Tableau de vitrage avec vitrage à sec  
 Glazing table with dry glazing








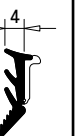
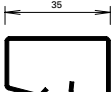
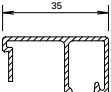
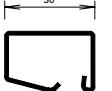
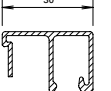

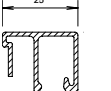

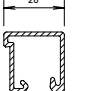

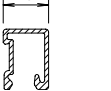
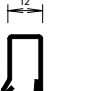
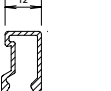
Dichtung Joint Weatherstrip	Aussen Extérieur Outside	Innen Intérieur Inside						X	Glasleisten Parcloses Glazing beads			
	455.027 	455.028 	455.028 	455.028 	455.029 	455.029 						
Verglasung F Vitrage F Glazing F	5		14	15	16	17	18	9			402.130 Z 402.430 402.530	404.130
			19	20	21	22	23	9			402.125 Z 402.425 402.525	404.125
			24	25	26	27	28	9			402.120 Z 402.420 402.520	404.120
			29	30	31	32	33	9			402.115 Z 402.415 402.515	404.115
					34	35	36	7			402.112 Z	404.112

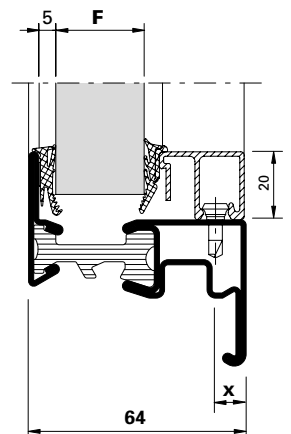
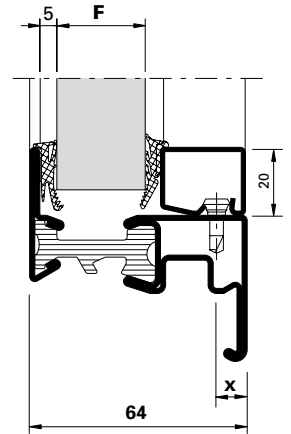
Hinweise  
 Verglasungsvarianten  
 siehe Seite 47

Remarques  
 variantes de vitrage  
 voir page 47

Notices  
 alternative glazings  
 see page 47

Verglasungstabelle Trockenverglasung  
 Tableau de vitrage avec vitrage à sec  
 Glazing table with dry glazing

Dichtung Joint Weatherstrip	Aussen Extérieur Outside	Innen Intérieur Inside					X	Glasleisten Parclozes Glazing beads
	455.027 	455.028 	455.028 	455.028 	455.029 	455.029 		
Verglasung F Vitrage F Glazing F	5	13	14	15	16	17	18 9*	  402.135 Z 404.135*
		18	19	20	21	22	9	  402.130 Z 404.130
		23	24	25	26	27	9	  402.125 Z 404.125
		28	29	30	31	32	9	  402.120 Z 404.120
		33	34	35	36	37	9	  402.115 Z 404.115
				38	39	40	7	  402.112 Z 404.112

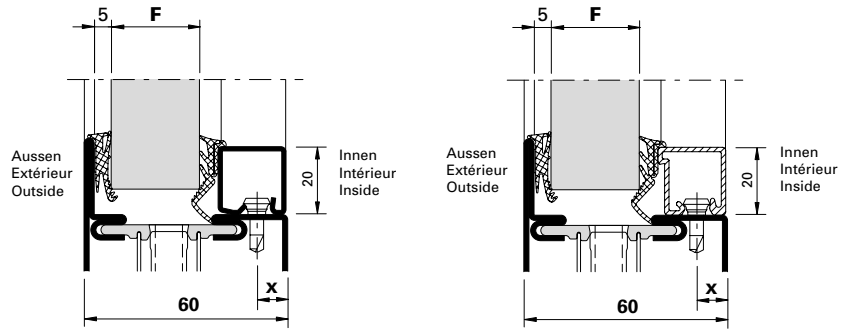







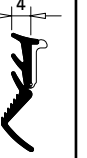
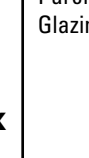

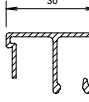
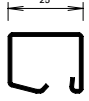
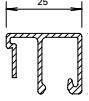
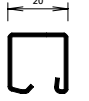
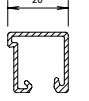
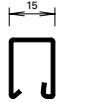
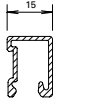
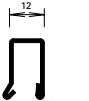
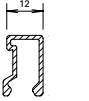
Hinweise  
 Verglasungsvarianten  
 siehe Seite 47

Remarques  
 variantes de vitrage  
 voir page 47

Notices  
 alternative glazings  
 see page 47

Verglasungstabelle Trockenverglasung  
 Tableau de vitrage avec vitrage à sec  
 Glazing table with dry glazing








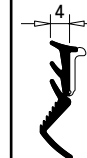
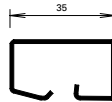
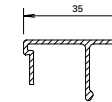
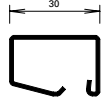
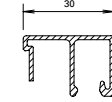
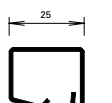
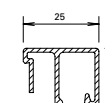
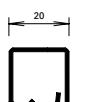
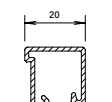
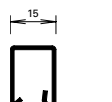
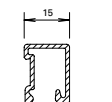
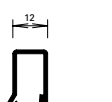
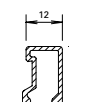
Dichtung Joint Weatherstrip	Aussen Extérieur Outside	Innen Intérieur Inside					X	Glasleisten Parcloses Glazing beads	
	455.027	455.025	455.025	455.025	455.026	455.026			
							9	 30 402.130 Z 402.430 402.530	 30 404.130
5	14	15	16	17	18	9		 25 402.125 Z 402.425 402.525	 25 404.125
								 20 402.120 Z 402.420 402.520	 20 404.120
								 15 402.115 Z 402.415 402.515	 15 404.115
								 12 402.112 Z	 12 404.112
		34	35	36	7				

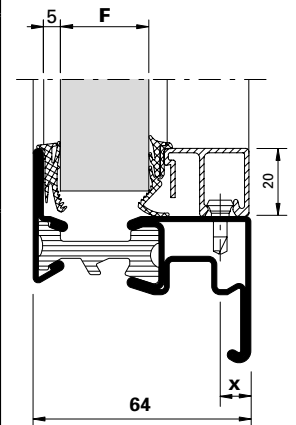
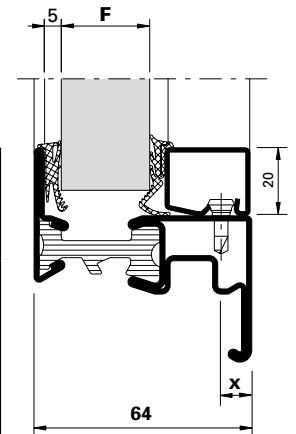
Hinweise  
 Verglasungsvarianten  
 siehe Seite 47

Remarques  
 variantes de vitrage  
 voir page 47

Notices  
 alternative glazings  
 see page 47

Verglasungstabelle Trockenverglasung  
 Tableau de vitrage avec vitrage à sec  
 Glazing table with dry glazing

Dichtung Joint Weatherstrip	Aussen Extérieur Outside	Innen Intérieur Inside					X	Glasleisten Parcloses Glazing beads	
	455.027 	455.025 	455.025 	455.025 	455.026 	455.026 			
Verglasung F Vitrage F Glazing F	5	13	14	15	16	17	18 9*	 402.135 Z 402.535	 404.135*
		18	19	20	21	22	9	 402.130 Z 402.430 402.530	 404.130
		23	24	25	26	27	9	 402.125 Z 402.425 402.525	 404.125
		28	29	30	31	32	9	 402.120 Z 402.420 402.520	 404.120
		33	34	35	36	37	9	 402.115 Z 402.415 402.515	 404.115
				38	39	40	7	 402.112 Z	 404.112



Hinweise  
 Verglasungsvarianten  
 siehe Seite 47

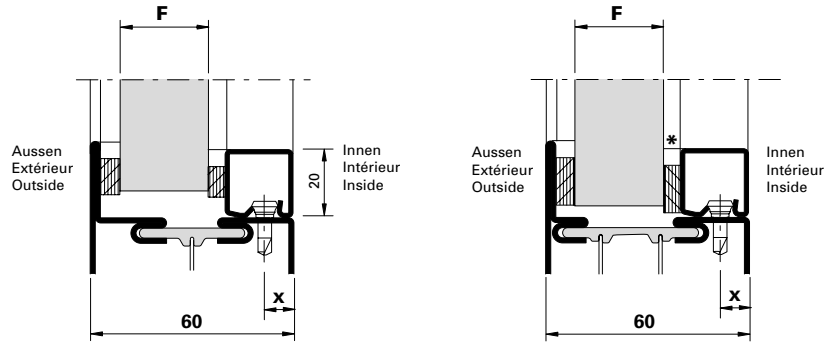
Remarques  
 variantes de vitrage  
 voir page 47


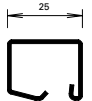
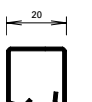
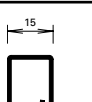
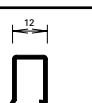
Notices  
 alternative glazings  
 see page 47

**Verglasungstabelle mit Distanzband**  
**(Nassverglasung)**

**Tableau de vitrage avec bande d'écartement**  
**(vitrage à mastic)**

**Glazing table with spacing tape**  
**(glazing with sealing)**



Fugenbreite (mm) Largeur du joint (mm) Width of joint (mm)	Aussen Extérieur Outside	Innen Intérieur Inside	Aussen Extérieur Outside	Innen Intérieur Inside	Aussen Extérieur Outside	Innen Intérieur Inside	Aussen Extérieur Outside	Innen Intérieur Inside	Aussen Extérieur Outside	Innen Intérieur Inside	X	Glasleisten Parcloles Glazing beads	
	450.032	450.032	450.032	450.031	450.031	450.031	450.031	450.031	450.030	450.030			450.030
	450.062	450.062	450.062	450.061	450.061	450.061	450.061	450.061	450.060	450.060			450.060
	450.041*	450.041*	450.041*	450.040*	450.040*	450.040*	450.040*	450.039*	450.039*	450.039*			
	6	6	6	5	5	5	5	4	4	4			
Verglasung F Vitrage F Glazing F	15		16		17		18		19		9	 402.130 Z 402.430 402.530	
	20		21		22		23		24		9	 402.125 Z 402.425 402.525	
	25		26		27		28		29		9	 402.120 Z 402.420 402.520	
	30		31		32		33		34		9	 402.115 Z 402.415 402.515	
					35		36		37		7	 402.112 Z	

\* Distanzband alukaschiert

\* Bande d'écartement avec film aluminium

\* Spacing tape aluminium concealed

Hinweise Verglasungsvarianten  
siehe Seite 47

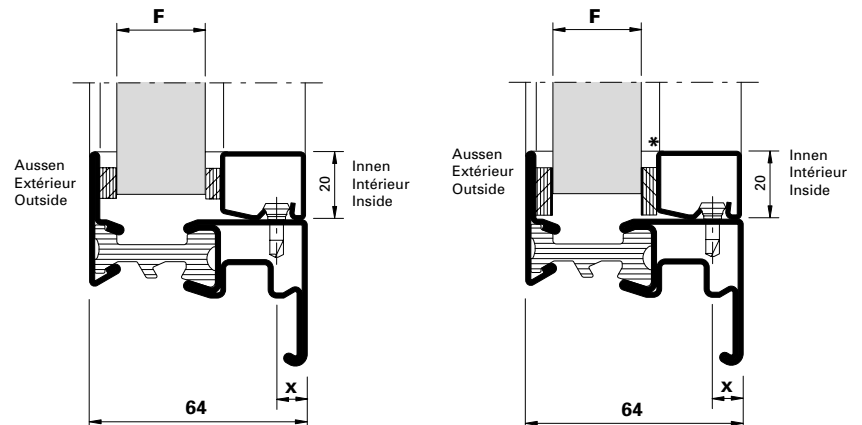
Remarques variantes de vitrage  
voir page 47

Notices alternative glazings  
see page 47

Verglasungstabelle mit Distanzband  
 (Nassverglasung)

Tableau de vitrage avec bande d'écartement  
 (vitrage à mastic)

Glazing table with spacing tape  
 (glazing with sealing)



Fugenbreite (mm) Largeur du joint (mm) Width of joint (mm)	Aussen Extérieur Outside	Innen Intérieur Inside	Aussen Extérieur Outside	Innen Intérieur Inside	Aussen Extérieur Outside	Innen Intérieur Inside	Aussen Extérieur Outside	Innen Intérieur Inside	Aussen Extérieur Outside	Innen Intérieur Inside	X	Glasleisten Parcloles Glazing beads
	450.032 450.062 450.041*	450.032 450.062 450.041*	450.032 450.062 450.041*	450.031 450.061 450.040*	450.031 450.061 450.040*	450.031 450.061 450.040*	450.031 450.061 450.040*	450.030 450.060 450.039*	450.030 450.060 450.039*	450.030 450.060 450.039*		
	6	6	6	5	5	5	5	4	4	4		
Verglasung F Vitrage F Glazing F	14		15		16		17		18			402.135 Z 402.535
	19		20		21		22		23	9		402.130 Z 402.430 402.530
	24		25		26		27		28	9		402.125 Z 402.425 402.525
	29		30		31		32		33	9		402.120 Z 402.420 402.520
	34		35		36		37		38	9		402.115 Z 402.415 402.515
					39		40		41	7		402.112 Z

\* Distanzband alukaschiert

\* Bande d'écartement avec film aluminium

\* Spacing tape aluminium concealed

Hinweise Verglasungsvarianten  
 siehe Seite 47

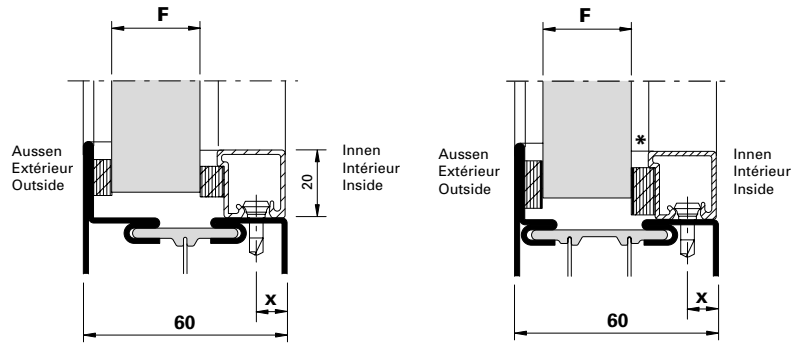
Remarques variantes de vitrage  
 voir page 47

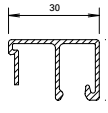
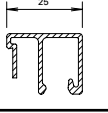
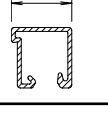
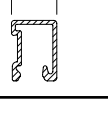
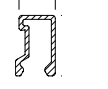
Notices alternative glazings  
 see page 47

**Verglasungstabelle mit Distanzband**  
**(Nassverglasung)**

**Tableau de vitrage avec bande d'écartement**  
**(vitrage à mastic)**

**Glazing table with spacing tape**  
**(glazing with sealing)**



Fugenbreite (mm) Largeur du joint (mm) Width of joint (mm)	Aussen Extérieur Outside	Innen Intérieur Inside	Aussen Extérieur Outside	Innen Intérieur Inside	Aussen Extérieur Outside	Innen Intérieur Inside	Aussen Extérieur Outside	Innen Intérieur Inside	Aussen Extérieur Outside	Innen Intérieur Inside	X	Glasleisten Parcloles Glazing beads	
	450.032 450.062	450.034 450.064	450.032 450.062	450.033 450.063	450.031 450.061 450.040*	450.033 450.063 450.041*	450.031 450.061 450.040*	450.032 450.062 450.041*	450.030 450.060 450.039*	450.032 450.062 450.041*			
	6	6	6	5	5	5	5	4	4	4			
Verglasung F Vitrage F Glazing F	15		16		17		18		19		9	 404.130	
	20		21		22		23		24		9	 404.125	
	25		26		27		28		29		9	 404.120	
	30		31		32		33		34		9	 404.115	
					35		36		37		7	 404.112	

\* Distanzband alukaschiert

\* Bande d'écartement avec film aluminium

\* Spacing tape aluminium concealed

Hinweise Verglasungsvarianten  
siehe Seite 47

Remarques variantes de vitrage  
voir page 47

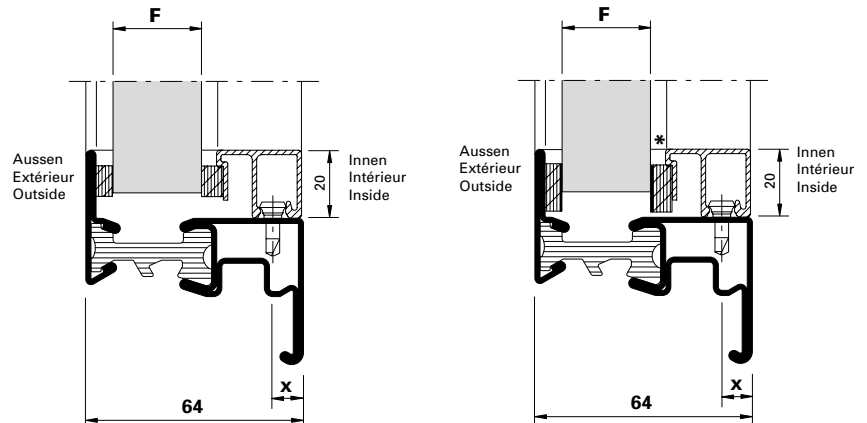
Notices alternative glazings  
see page 47

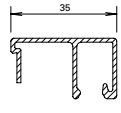
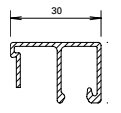
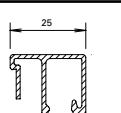
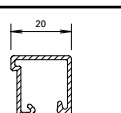
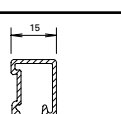
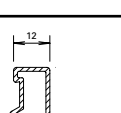


**Verglasungstabelle mit Distanzband**  
**(Nassverglasung)**

**Tableau de vitrage avec bande d'écartement**  
**(vitrage à mastic)**

**Glazing table with spacing tape**  
**(glazing with sealing)**



Fugenbreite (mm) Largeur du joint (mm) Width of joint (mm)	Aussen Extérieur Outside	Innen Intérieur Inside	Aussen Extérieur Outside	Innen Intérieur Inside	Aussen Extérieur Outside	Innen Intérieur Inside	Aussen Extérieur Outside	Innen Intérieur Inside	Aussen Extérieur Outside	Innen Intérieur Inside	X	Glasseiten Parcloles Glazing beads
	450.032 450.062	450.033 450.063	450.032 450.062 450.041*	450.032 450.062 450.041*	450.031 450.061 450.040*	450.032 450.062 450.041*	450.031 450.061 450.040*	450.031 450.061 450.040*	450.030 450.060 450.039*	450.031 450.061 450.040*		
	6	6	6	5	5	5	5	4	4	4		
Verglasung F Vitrage F Glazing F	14		15		16		17		18		9	 404.135
	19		20		21		22		23		9	 404.130
	24		25		26		27		28		9	 404.125
	29		30		31		32		33		9	 404.120
	34		35		36		37		38		9	 404.115
					39		40		41		7	 404.112

\* Distanzband alukaschiert

\* Bande d'écartement avec film aluminium

\* Spacing tape aluminium concealed

Hinweise Verglasungsvarianten  
 siehe Seite 47

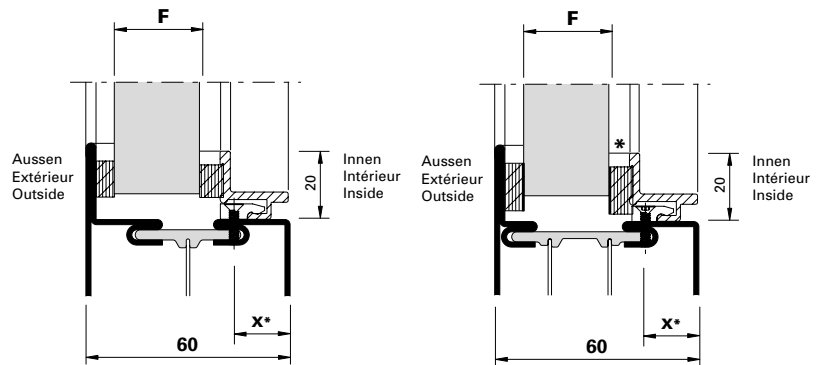
Remarques variantes de vitrage  
 voir page 47

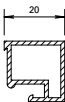
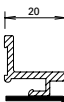
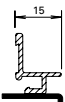
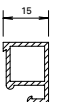

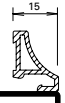
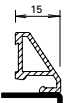
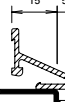
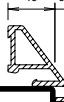
Notices alternative glazings  
 see page 47

**Verglasungstabelle mit Distanzband**  
**(Nassverglasung)**

**Tableau de vitrage avec bande d'écartement**  
**(vitrage à mastic)**

**Glazing table with spacing tape**  
**(glazing with sealing)**



Fugenbreite (mm) Largeur du joint (mm) Width of joint (mm)	Aussen Extérieur Outside	Innen Intérieur Inside	Aussen Extérieur Outside	Innen Intérieur Inside	Aussen Extérieur Outside	Innen Intérieur Inside	Aussen Extérieur Outside	Innen Intérieur Inside	Aussen Extérieur Outside	Innen Intérieur Inside	X	Glasseiten Parcloses Glazing beads	
	450.032 450.062	450.033 450.063	450.032 450.062 450.041*	450.032 450.062 450.041*	450.031 450.061 450.040*	450.032 450.062 450.041*	450.031 450.061 450.040*	450.031 450.061 450.040*	450.030 450.060 450.039*	450.031 450.061 450.040*			
	6	6	6	5	5	5	5	4	4	4			
Verglasung F Vitrage F Glazing F	25		26		27		28		29		16 <sup>(1)</sup>	 <b>405.120</b>	 <b>406.909</b>
											16 <sup>(1)</sup>	 <b>406.903</b>	
	30		31		32		33		34		11 <sup>(1)</sup> 16 <sup>(2)</sup>	 <b>405.115</b>	 <b>406.907</b>
												 <b>406.905</b>	 <b>406.907</b>
											 <b>406.996</b>	 <b>406.901</b>	

<sup>(1)</sup> Bohrabstand für Knopf 450.020

<sup>(2)</sup> Bohrabstand für Feder 450.022

<sup>(1)</sup> Distance de perçage pour bouton 450.020

<sup>(2)</sup> Distance de perçage pour ressort 450.022

<sup>(1)</sup> Drilling distance for stud 450.020

<sup>(2)</sup> Drilling distance for spring 450.022

Diese Glasleisten sind nur in Verbindung mit Nassverglasung (Silikon-Versiegelung) geeignet.

Ces parcloses ne conviennent que dans le cas d'un vitrage à mastic.

These glazing beads are suitable only for use with glazing with sealing.

\* Distanzband alukaschiert

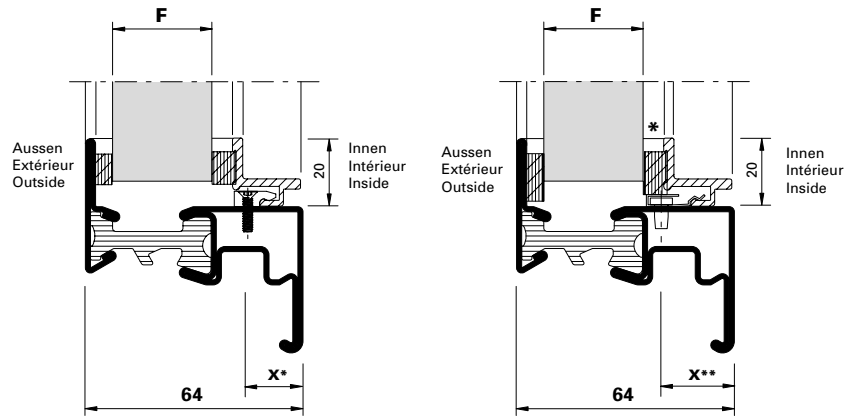
\* Bande d'écartement avec film aluminium

\* Spacing tape aluminium concealed

**Verglasungstabelle mit Distanzband**  
**(Nassverglasung)**

**Tableau de vitrage avec bande d'écartement**  
**(vitrage à mastic)**

**Glazing table with spacing tape**  
**(glazing with sealing)**



- \* Distanzband alukaschiert
- \* Bande d'écartement avec film aluminium
- \* Spacing tape aluminium concealed

Fugenbreite (mm) Largeur du joint (mm) Width of joint (mm)	Aussen Extérieur Outside	Innen Intérieur Inside	Aussen Extérieur Outside	Innen Intérieur Inside	Aussen Extérieur Outside	Innen Intérieur Inside	Aussen Extérieur Outside	Innen Intérieur Inside	Aussen Extérieur Outside	Innen Intérieur Inside	X	Glasleisten Parclores Glazing beads
	450.032 450.062	450.033 450.063	450.032 450.062 450.041*	450.032 450.062 450.041*	450.031 450.061 450.040*	450.032 450.062 450.041*	450.031 450.061 450.040*	450.031 450.061 450.040*	450.030 450.060 450.039*	450.031 450.061 450.040*		
	6	6	6	5	5	5	5	4	4	4		
Verglasung F Vitrage F Glazing F	24		25		26		27		28			 405.125
	29		30		31		32		33		16 <sup>(1)</sup>	 405.120 406.909
											16 <sup>(1)</sup>	 406.903
	34		35		36		37		38		11 <sup>(1)</sup> 16 <sup>(2)</sup>	 405.115 406.907
												 406.905 406.907
												 406.996 406.901

<sup>(1)</sup> Bohrabstand für Knopf 450.020  
<sup>(2)</sup> Bohrabstand für Feder 450.022

<sup>(1)</sup> Distance de perçage pour bouton 450.020  
<sup>(2)</sup> Distance de perçage pour ressort 450.022

<sup>(1)</sup> Drilling distance for stud 450.020  
<sup>(2)</sup> Drilling distance for spring 450.022

**Hinweis zur Glasleiste 406.910**

Die schmale Glasleiste eignet sich für den Einsatz von Dreifach-Isoliergläsern in den Fenstersystemen Janisol und Janisol Primo. Aufgrund möglicher Glastoleranzen, empfiehlt sich der Einsatz von schmalen Glasleisten nur in Verbindung mit Nassverglasung.

Die Glasleiste 406.910 ist für den Einsatz bei Türflügeln nicht geeignet.

**Information sur la parclose 406.910**

La fine parclose convient parfaitement pour les triples vitrages isolants dans les systèmes de fenêtre Janisol et Janisol Primo. Il est recommandé de n'utiliser les parcloses fines qu'avec du vitrage à silicone en raison des éventuelles tolérances du vitrage.

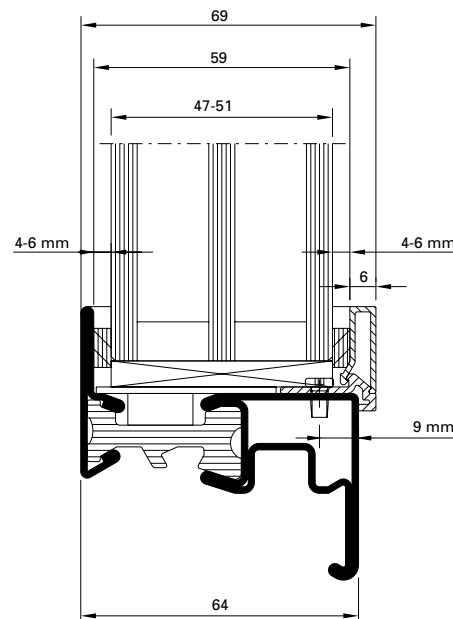
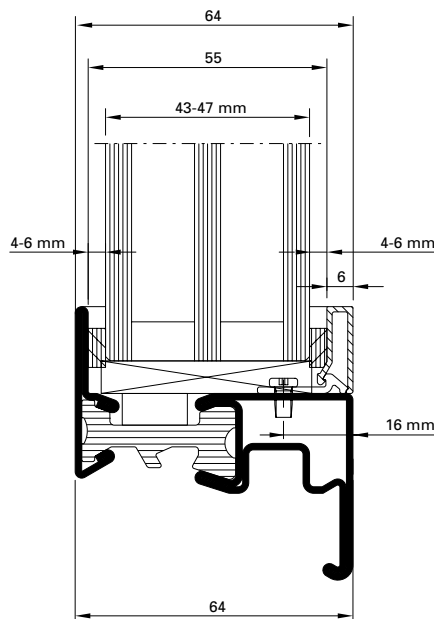
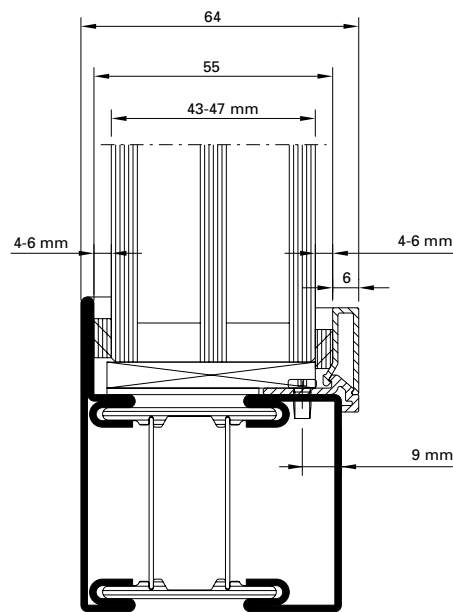
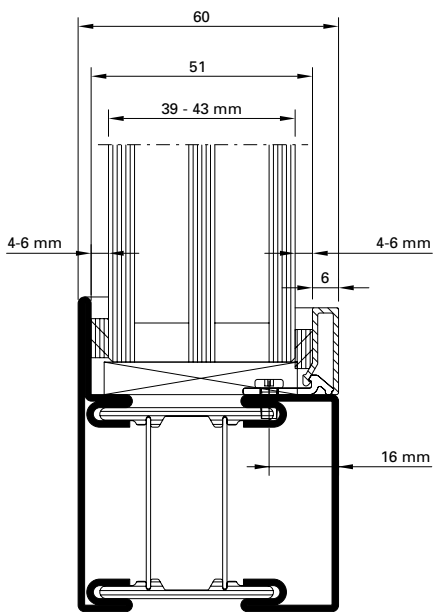
La parclose 406.910 ne doit pas être montée sur les vantaux de porte.

**Note on glazing bead 406.910**

The narrow glazing bead is ideally suited to the use of triple glazing in Janisol and Janisol Primo window systems.

Due to the possible glass tolerances, the use of narrow glazing beads is only recommended in conjunction with wet glazing.

Glazing bead 406.910 is not suitable for use in door leaves.



## Verglasungsvarianten

### Variantes de vitrage

### Alternative glazing

Janisol Fenster

Janisol fenêtres

Janisol windows

#### **Wichtiger Hinweis: Trockenverglasung**

Grundlage der Verglasungstabelle sind die Nennmasse der Profile und Füllelemente. Bedingt durch verschiedene Toleranzen (Profile, Glasleisten, Anordnung Befestigungsknöpfe, Glasdichtungen und Glaselemente) empfehlen wir, die Wahl der inneren Glasdichtungen vorgängig an einem Element zu prüfen.

Gegebenenfalls kommt die nächst kleinere oder grössere Glasleiste/Dichtung zur Anwendung.

Die Masse entsprechen ungefähr einer rahmenbündigen Glasleisten-Montage.

Wir empfehlen, die Glasleisten nur auf der Raumseite anzuwenden.

#### **Remarque importante: Vitrage à sec**

Les cotes nominales des profilés et des éléments de remplissage sont la base du tableau de vitrage. A cause des différentes tolérances (profilés, parclozes, disposition boutons de fixation, bandes de distance et éléments vitrés) nous recommandons d'effectuer un essai préalable avec le joint intérieur choisi sur un élément. Le cas échéant, utiliser la parclose / le joint de la taille inférieure ou supérieure.

Les distances correspondent à peu près au montage des parclozes à fleur du cadre.

Nous recommandons de n'utiliser les parclozes que du côté intérieur.

#### **Important notice: Dry glazing**

The glazing table is based on the nominal dimensions of the profiles and infill panels. Owing to variations in the tolerances (profiled sections, glazing beads, layout of fastening studs, glazing seals and glazing) it is advisable to check your choice of inside glazing seals on an infill panel beforehand. If necessary the next smaller or larger size glazing bead/weatherstrip can be used.

Distances correspond approximately to glazing beads mounted flush to the frame.

We recommend fitting the glazing beads on the room-side only.

#### **Wichtiger Hinweis: Nassverglasung**

Grundlage der Verglasungstabelle sind die Nennmasse der Profile und Füllelemente. Bedingt durch verschiedene Toleranzen (Profile, Glasleisten, Anordnung Befestigungsknöpfe und Glaselemente) empfehlen wir, die Wahl der inneren Distanzbänder vorgängig an einem Element zu prüfen. Gegebenenfalls kommt die nächst kleinere oder grössere Glasleiste/Distanzband zur Anwendung.

Die Masse entsprechen ungefähr einer rahmenbündigen Glasleisten-Montage.

Wir empfehlen, die Glasleisten nur auf der Raumseite anzuwenden.

#### **Remarque importante: Vitrage à mastic**

Les cotes nominales des profilés et des éléments de remplissage sont la base du tableau de vitrage. A cause des différentes tolérances (profilés, parclozes, disposition boutons de fixation et éléments vitrés) nous recommandons d'effectuer un essai préalable avec la bande d'écartement choisie sur un élément. Le cas échéant, utiliser la parclose / la bande d'écartement de la taille inférieure ou supérieure.

Les distances correspondent à peu près au montage des parclozes à fleur du cadre.

Nous recommandons de n'utiliser les parclozes que du côté intérieur.

#### **Important notice: Glazing with sealing**

The glazing table is based on the nominal dimensions of the profiles and infill panels. Owing to variations in the tolerances (profiled sections, glazing beads, layout of fastening studs and glazing) it is advisable to check your choice of inside spacing tapes on an infill panel beforehand. If necessary the next smaller or larger size glazing bead/packing tape can be used.

Distances correspond approximately to glazing beads mounted flush to the frame.

We recommend fitting the glazing beads on the room-side only.

Betreffend Fugendimensionierung und Fugenausbildung verweisen wir auf die DIN-Normen 18545, resp. auf die Richtlinien der Glashersteller.

En ce qui concerne le dimensionnement et la formation des joints nous renvoyons au norme DIN 18545, respectivement aux directives du fabricant de verre.

Referring to joint dimensioning and joint form we refer you to DIN standard 18545, respectively to the guidelines of glass manufacturer.



**452.988**

**Blendrahmen-Zusatzprofil**

Kunststoff, schwarz,  
Zuschnitt mit Sägehilfe 499.308,  
0,164 kg/m

Einbau mit Kunststoffhalter  
450.027-450.029

Länge 6 m

**452.988**

**Profilé complémentaire pour  
cadre dormant**

matière plastique, noir,  
découpe avec aide au sciage  
499.308, 0,164 kg/m

Montage avec support en matière  
plastique 450.027-450.029

Longueur 6 m

**452.988**

**Additional outer frame profile**  
plastic, black, cut using saw  
jig 499.308, 0,164 kg/m

Installation with plastic  
retaining clips 450.027-450.029

Length 6 m



**452.987**

**Eckstück**

Kunststoff, schwarz,  
für Blendrahmen-Zusatzprofil  
452.988 bei 90° Zuschnitt

VE = 4 Stück

**452.987**

**Cornière d'angle**

matière plastique, noir, pour p  
rofilé complémentaire pour cadre  
dormant 452.988, découpe à 90°

UV = 4 pièces

**452.987**

**Corner piece**

plastic, black, for additional  
outer frame profile 452.988  
with 90° cut

PU = 4 pieces



**450.027**

**Kunststoffhalter für Janisol**  
schwarz, für die Befestigung  
des Blendrahmen-Zusatzprofils  
452.988

Einbau mit Schraube 555.253

VE = 100 Stück

**450.027**

**Support en matière plastique  
pour Janisol**

noir, pour la fixation du profilé  
complémentaire pour cadre  
dormant 452.988

Montage avec vis 555.253

UV = 100 pièces

**450.027**

**Plastic retaining clip for Janisol**  
black, for fixing the additional  
outer frame profile 452.988

Installation using screw 555.253

PU = 100 pieces



**450.028**

**Kunststoffhalter für  
Janisol Primo**

gelb, für die Befestigung  
des Blendrahmen-Zusatzprofils  
452.988

Einbau mit Schraube 555.253

VE = 100 Stück

**450.028**

**Support en matière plastique  
pour Janisol Primo**

jaune, pour la fixation du profilé  
complémentaire pour cadre  
dormant 452.988

Montage avec vis 555.253

VE = 100 pièces

**450.028**

**Plastic retaining clip for  
Janisol Primo**

yellow, for fixing the additional  
outer frame profile 452.988

Installation using screw 555.253

VE = 100 pieces



**450.029**

**Kunststoffhalter für  
Janisol Stulpflügel**

blau, für die Befestigung  
des Blendrahmen-Zusatzprofils  
452.988

Einbau mit Schraube 555.253

VE = 25 Stück

**450.029**

**Support en matière plastique  
pour fenêtres à deux vantaux  
Janisol**

bleu, pour la fixation du profilé  
complémentaire pour cadre  
dormant 452.988

Montage avec vis 555.253

VE = 25 pièces

**450.029**

**Plastic retaining clip for  
Janisol double vent**

blue, for fixing the additional  
outer frame profile 452.988

Installation using screw 555.253

VE = 25 pieces



### 555.253

**Senkschraube 4,3x18 mm**  
Stahl verzinkt, weiss, SR1-  
Angriff, selbstgewindend, für die  
Befestigung der Kunststoffhalter  
450.027 - 450.029

VE = 100 Stück

### 555.253

**Vis à tête fraisée 4,3x18 mm**  
acier zingué blanc, empreinte  
SR1, autoforeuse, pour fixer les  
supports en matière plastique  
450.027 à 450.029

UV = 100 pièces

### 555.253

**Countersunk screw 4,3x18 mm**  
galvanised steel with, SR1  
head, self-tapping, for fixing the  
plastic retaining clips 450.027 -  
450.029

PU = 100 pieces



### 455.408

**Abschlussstück für Stulpflügel**  
Kunststoff, schwarz,  
Einbau mit Blendrahmen-  
Zusatzprofil 452.988

VE = 1 Paar

### 455.408

**Pièce terminale pour fenêtres  
à deux vantaux**  
matière plastique, noir, montage  
avec profilé supplémentaire de  
cadre dormant 452.988

UV = 1 paire

### 455.408

**End section for double vent**  
plastic, black,  
installation with additional  
outer frame profile 452.988

PU = 1 pair



### 455.400

**Mitteldichtung**  
EPDM, schwarz

VE = 100 m

### 455.400

**Joint médian**  
EPDM, noir

UV = 100 m

### 455.400

**Central weatherstrip**  
EPDM, black

PU = 100 m



### 455.401

**Dichtungsecken**  
vulkanisiert, EPDM, schwarz,  
für Dichtung 455.400,  
Schenkellänge ca. 50 mm

VE = 20 Stück

### 455.401

**Joint d'angles**  
vulcanisés, EPDM, noir,  
pour joint 455.400,  
longueur env. 50 mm

UV = 20 pièces

### 455.401

**Weatherstrip corners**  
vulcanised, EPDM, black,  
for weatherstrip 455.400, length  
approx. 50 mm per side

PU = 20 pieces



### 455.410

**Anschlagdichtung**  
EPDM, schwarz

VE = 100 m

### 455.410

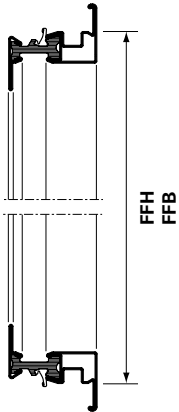
**Joint de butée**  
EPDM, noir

UV = 100 m

### 455.410

**Rebate weatherstrip**  
EPDM, black

PU = 100 m



### 455.402

**Dichtungsrahmen EPDM**  
Über Sonderbestellung (ab 60 VE) liefern wir vulkanisierte Dichtungsrahmen aus Janisol-Mitteldichtung 455.400

Mit Ihrer Bestellung benötigen wir folgende Angaben:

- Anzahl Rahmen
- FFB in mm
- FFH in mm

### 455.402

**Cadres vulcanisés EPDM**  
Sur commande spéciale (dès 60 UV), nous livrons des cadres vulcanisés du joint médian 455.400

Votre commande devrait contenir:

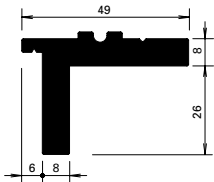
- Nombre de cadre
- FFB en mm
- FFH en mm

### 455.402

**Weatherstrip frame EPDM**  
By special order (from 60 PU), we also supply vulcanised weatherstrip frames made from Janisol central weatherstrip 455.400

With your order, please state:

- Number of frames
- FFB in mm
- FFH in mm



### 455.440

**Basisprofil EPDM, schwarz**

VE = 6 m

### 455.440

**Profilé de base EPDM, noir**

UV = 6 m

### 455.440

**Basic profile EPDM, black**

PU = 6 m



### 455.404

**Stulpblende Kunststoff, schwarz**

Einbau mit Anschlagdichtung 455.410

VE = 1 Paar

### 455.404

**Cache deux-vantaux matière plastique, noire**

Montage avec joint de butée 455.410

UV = 1 paire

### 455.404

**Double-casement window facing plastic, black**

Installation with rebate seal 455.410

PU = 1 pair



### 450.081

**Kunststoffhalter «Spezial»** schwarz, für die Befestigung des Blendrahmen-Zusatzprofils 452.988 bei Rahmenverbreiterung mit Profil 600.008 Z  
Einbau mit Schraube 555.253

VE = 10 Stück

### 450.081

**Support en matière plastique «Spécial»** noir, pour la fixation du profilé complémentaire pour cadre dormant 452.988 pour élargissement de cadre avec profilé 600.008 Z  
Montage avec vis 555.253

UV = 10 pièces

### 450.081

**Plastic retaining clip «Special»** black, for fixing the additional outer frame profile 452.988 for frame extensions with profile 600.008 Z  
Installation using screw 555.253

PU = 10 pieces





#### 450.047

##### Entwässerungstülle

Zink-Druckguss,  
Bohrdurchmesser 12 mm

Einbau mit Bohrlehre 499.319,  
Kegelsenker 499.339 und  
Montagewerkzeug 499.318

VE = 50 Stück

#### 450.047

##### Douille d'évacuation d'eau

fonte de zinc injectée,  
diamètre de perçage 12 mm

Montage avec gabarit de perçage  
499.319, fraise conique 499.339  
et outil de montage 499.318

UV = 50 pièces

#### 450.047

##### Drain pipe

zinc diecasting,  
drilling diameter 12 mm

Installation with drilling jig  
499.319, countersink 499.339  
and fitting tool 499.318

PU = 50 pieces



#### 450.049

##### Entwässerungstülle

Edelstahl 1.4401,  
Bohrdurchmesser 12 mm

Einbau mit Bohrlehre 499.319,  
Kegelsenker 499.339 und  
Montagewerkzeug 499.318

VE = 10 Stück

#### 450.049

##### Douille d'évacuation d'eau

acier Inox qualité 1.4401,  
diamètre de perçage 12 mm

Montage avec gabarit de  
perçage 499.319, fraise 499.339  
et outil de montage 499.318

UV = 10 pièces

#### 450.049

##### Drain pipe

stainless steel 1.4401,  
drilling diameter 12 mm

Installation with drilling jig  
499.319, countersink 499.339  
and fitting tool 499.318

PU = 10 pieces



#### 450.055

##### Abdeckkappe

Kunststoff, schwarz, für  
Abdeckung der Entwässerungs-  
tüllen 450.047/049

VE = 10 Stück

#### 450.055

##### Capuchon

matière plastique, noire,  
pour couvrir les douilles  
d'évacuation d'eau 450.047/049

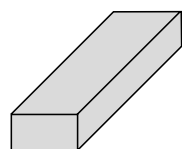
UV = 10 pièces

#### 450.055

##### Cover caps

plastic, black, for covering drain  
pipes 450.047/049

PU = 10 pieces



#### 453.001

##### Verklotzungs-Unterlagen

Kunststoff 8x15x100 mm,  
Einsatz für Fensterflügel

VE = 25 Stück

#### 453.001

##### Support de verre

matière plastique  
8x15x100 mm, utilisation pour  
vantail de fenêtre

UV = 25 pièces

#### 453.001

##### Glass supports

plastic 8x15x100 mm,  
application for vent leaf

PU = 25 pieces



#### 453.011

##### Verglasungs-Brücke

Kunststoff, rot, selbstklebend,  
Abmessung 24x100 mm

VE = 100 Stück

Einsatz:  
Janisol Primo Festverglasung

#### 453.011

##### Pont-support

matière plastique, rouge, auto-  
adhésive, dimensions 24x100 mm

UV = 100 pièces

Utilisation:  
Vitrage fixe Janisol Primo

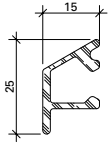
#### 453.011

##### Glazing bridge

plastic, red, self-adhesive,  
dimensions 24x100 mm

PU = 100 pieces

Application:  
Janisol Primo fixed glazing



**407.001**

**Wetterschenkel**  
Aluminium, roh

Gewicht 0,266 kg/m  
U = 0,100 m<sup>2</sup>/m  
P = 0,034 m<sup>2</sup>/m

Länge 6 m

Befestigungsknopf 450.006/007  
Endstück 450.050

**407.001**

**Renvoi d'eau**  
aluminium, brut

poids 0,266 kg/m  
U = 0,100 m<sup>2</sup>/m  
P = 0,034 m<sup>2</sup>/m

Longueur 6 m

Bouton de fixation 450.006/007  
Embout 450.050

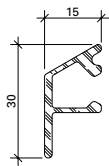
**407.001**

**Weatherbar**  
aluminium, mill finish

weight 0,266 kg/m  
U = 0,100 m<sup>2</sup>/m  
P = 0,034 m<sup>2</sup>/m

Length 6 m

Fixing stud 450.006/007  
End piece 450.050



**407.002**

**Wetterschenkel**  
Aluminium, roh

Gewicht 0,290 kg/m  
U = 0,114 m<sup>2</sup>/m  
P = 0,040 m<sup>2</sup>/m

Länge 6 m

Befestigungsknopf 450.006/007  
Endstück 450.051

**407.002**

**Renvoi d'eau**  
aluminium, brut

poids 0,290 kg/m  
U = 0,114 m<sup>2</sup>/m  
P = 0,040 m<sup>2</sup>/m

Longueur 6 m

Bouton de fixation 450.006/007  
Embout 450.051

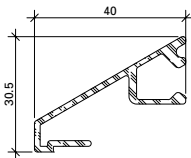
**407.002**

**Weatherbar**  
aluminium, mill finish

weight 0,290 kg/m  
U = 0,114 m<sup>2</sup>/m  
P = 0,040 m<sup>2</sup>/m

Length 6 m

Fixing stud 450.006/007  
End piece 450.051



**407.003**

**Wetterschenkel**  
Aluminium, roh

Gewicht 0,434 kg/m  
U = 0,190 m<sup>2</sup>/m  
P = 0,059 m<sup>2</sup>/m

Länge 6 m

Befestigungsknopf 450.006/007

**407.003**

**Renvoi d'eau**  
aluminium, brut

poids 0,434 kg/m  
U = 0,190 m<sup>2</sup>/m  
P = 0,059 m<sup>2</sup>/m

Longueur 6 m

Bouton de fixation 450.006/007

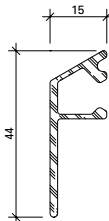
**407.003**

**Weatherbar**  
aluminium, mill finish

weight 0,434 kg/m  
U = 0,190 m<sup>2</sup>/m  
P = 0,059 m<sup>2</sup>/m

Length 6 m

Fixing stud 450.006/007



**407.004**

**Wetterschenkel**  
Aluminium, roh

Gewicht 0,360 kg/m  
U = 0,142 m<sup>2</sup>/m  
P = 0,054 m<sup>2</sup>/m

Länge 6 m

Befestigungsknopf 450.006/007

**407.004**

**Renvoi d'eau**  
aluminium, brut

poids 0,360 kg/m  
U = 0,142 m<sup>2</sup>/m  
P = 0,054 m<sup>2</sup>/m

Longueur 6 m

Bouton de fixation 450.006/007

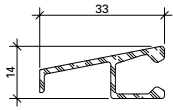
**407.004**

**Weatherbar**  
aluminium, mill finish

weight 0,360 kg/m  
U = 0,142 m<sup>2</sup>/m  
P = 0,054 m<sup>2</sup>/m

Length 6 m

Fixing stud 450.006/007



### 407.008

**Wetterschenkel**  
Aluminium, roh

Gewicht 0,261 kg/m  
U = 0,127 m<sup>2</sup>/m  
P = 0,040 m<sup>2</sup>/m

Länge 6 m

Befestigungsknopf 450.006

### 407.008

**Renvoi d'eau**  
aluminium, brut

poids 0,261 kg/m  
U = 0,127 m<sup>2</sup>/m  
P = 0,040 m<sup>2</sup>/m

Longueur 6 m

Bouton de fixation 450.006

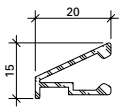
### 407.008

**Weatherbar**  
aluminium, mill finish

weight 0,261 kg/m  
U = 0,127 m<sup>2</sup>/m  
P = 0,040 m<sup>2</sup>/m

Length 6 m

Fixing stud 450.006



### 407.009

**Wetterschenkel**  
Aluminium, roh

Gewicht 0,185 kg/m  
U = 0,100 m<sup>2</sup>/m  
P = 0,028 m<sup>2</sup>/m

Länge 6 m

Befestigungsknopf 450.006  
Endstück 450.070

### 407.009

**Renvoi d'eau**  
aluminium, brut

poids 0,185 kg/m  
U = 0,100 m<sup>2</sup>/m  
P = 0,028 m<sup>2</sup>/m

Longueur 6 m

Bouton de fixation 450.006  
Embout 450.070

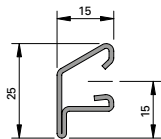
### 407.009

**Weatherbar**  
aluminium, mill finish

weight 0,185 kg/m  
U = 0,100 m<sup>2</sup>/m  
P = 0,028 m<sup>2</sup>/m

Length 6 m

Fixing stud 450.006  
End piece 450.070



### 400.859

**Wetterschenkel**  
Edelstahl,  
Werkstoff 1.4401 (AISI 316)

Gewicht 0,628 kg/m  
P = 0,031 m<sup>2</sup>/m

Länge 6 m

Oberfläche:  
**walzblank**, auf Wunsch  
Sichtflächen geschliffen

Befestigungsknopf 450.025  
Endstück 450.050



### 400.859

**Renvoi d'eau**  
acier Inox,  
matériau 1.4401 (AISI 316)

poids 0,628 kg/m  
P = 0,031 m<sup>2</sup>/m

Longueur 6 m

Surface:  
**laminé brut**, sur demande  
surfaces visibles polies.

Bouton de fixation 450.025  
Embout 450.050

### 400.859

**Weatherbar**  
stainless steel,  
material 1.4401 (AISI 316)

weight 0,628 kg/m  
P = 0,031 m<sup>2</sup>/m

Length 6 m

Surface:  
**bright rolled**, visual surfaces  
polished on request

Fixing stud 450.025  
End piece 450.050



**450.050**

**Endstück**

Kunststoff, schwarz,  
für Wetterschenkel 400.859  
und 407.001

VE = je 10 Stück  
(links und rechts)

**450.050**

**Embout**

matière plastique, noire,  
pour renvoi d'eau 400.859  
et 407.001

UV = 10 paires  
(gauche et droite)

**450.050**

**End piece**

plastic, black,  
for weatherbar 400.859  
and 407.001

PU = 10 pieces each  
(left and right)

**450.051**

**Endstück**

Kunststoff, schwarz,  
für Wetterschenkel 407.002

VE = je 10 Stück  
(links und rechts)

**450.051**

**Embout**

matière plastique, noire,  
pour renvoi d'eau 407.002

UV = 10 paires  
(gauche et droite)

**450.051**

**End piece**

plastic, black,  
for weatherbar 407.002

PU = 10 pieces each  
(left and right)



**450.070**

**Endstück**

Kunststoff, schwarz,  
für Wetterschenkel 407.009

VE = je 5 Stück  
(links und rechts)

**450.070**

**Embout**

matière plastique, noire,  
pour renvoi d'eau 407.009

UV = 5 paires  
(gauche et droite)

**450.070**

**End piece**

plastic, black,  
for weatherbar 407.009

PU = 5 pieces each  
(left and right)



**450.030** 9 x 4 mm

**450.031** 9 x 5 mm

**450.032** 9 x 6 mm

**450.034** 9 x 8 mm

**Distanzband**

Zellpolyethylen,  
geschlossen, weiss,  
selbstklebend

Einsatz siehe Seiten 40-46

VE = 50 m

**450.030** 9 x 4 mm

**450.031** 9 x 5 mm

**450.032** 9 x 6 mm

**450.034** 9 x 8 mm

**Bande d'écartement**

polyéthylène cellulaire,  
à cellules fermées, blanche,  
auto-adhésive

Utilisation voir pages 40-46

UV = 50 m

**450.030** 9 x 4 mm

**450.031** 9 x 5 mm

**450.032** 9 x 6 mm

**450.034** 9 x 8 mm

**Spacing tape**

closed cell polyethylene,  
white, self-adhesive

Application see pages 40-46

PU = 50 m



**450.060** 9 x 4 mm

**450.061** 9 x 5 mm

**450.062** 9 x 6 mm

**450.064** 9 x 8 mm

**Distanzband**

Zellpolyethylen,  
geschlossen, schwarz,  
selbstklebend

Einsatz siehe Seiten 40-46

VE = 50 m

**450.060** 9 x 4 mm

**450.061** 9 x 5 mm

**450.062** 9 x 6 mm

**450.064** 9 x 8 mm

**Bande d'écartement**

polyéthylène cellulaire,  
à cellules fermées, noire,  
auto-adhésive

Utilisation voir pages 40-46

UV = 50 m

**450.060** 9 x 4 mm

**450.061** 9 x 5 mm

**450.062** 9 x 6 mm

**450.064** 9 x 8 mm

**Spacing tape**

closed cell polyethylene,  
black, self-adhesive

Application see pages 40-46

PU = 50 m



**450.039** 14 x 4 mm  
**450.040** 14 x 5 mm  
**450.041** 14 x 6 mm

**Distanzband alukaschiert**  
Zellpolyethylen,  
geschlossen, weiss,  
selbstklebend  
  
Einsatz Janisol Primo  
siehe Seiten 40-46

VE = 50 m

**450.039** 14 x 4 mm  
**450.040** 14 x 5 mm  
**450.041** 14 x 6 mm

**Bande d'écartement avec film  
aluminium**  
polyéthylène cellulaire,  
à cellules fermées, blanche,  
auto-adhésive  
  
Utilisation Janisol Primo  
voir pages 40-46

UV = 50 m

**450.039** 14 x 4 mm  
**450.040** 14 x 5 mm  
**450.041** 14 x 6 mm

**Spacing tape aluminium  
concealed**  
closed cell polyethylene,  
white, self-adhesive  
  
Application Janisol Primo  
see pages 40-46

PU = 50 m



**451.051** Breite 40 mm  
**451.052** Breite 50 mm  
**451.053** Breite 70 mm  
**451.054** Breite 95 mm

**Schutzfolie**  
zum Schützen der Sichtflächen  
bei Edelstahlprofilen

VE = 1 Rolle à 100 m

**451.051** Largeur 40 mm  
**451.052** Largeur 50 mm  
**451.053** Largeur 70 mm  
**451.054** Largeur 95 mm

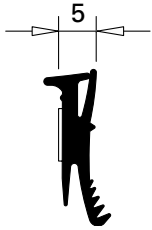
**Film de protection**  
protège les faces visibles des  
profilés en acier Inox

UV = 1 rouleau à 100 m

**451.051** Width 40 mm  
**451.052** Width 50 mm  
**451.053** Width 70 mm  
**451.054** Width 95 mm

**Protective film**  
for protecting the sealing surface  
of the stainless steel profiles

PU = 1 roll, 100 m each



### 455.027

#### Glasdichtung

EPDM, schwarz,  
für Profilschlagseite,  
selbstklebend, Fugenbreite 5 mm

Einsatz siehe Seiten 36-39

VE = 100 m

### 455.027

#### Joint de vitrage

EPDM, noir, pour côté  
aile fixe, autocollant, largeur  
du joint 5 mm

Utilisation voir pages 36-39

UV = 100 m

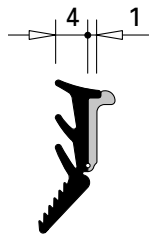
### 455.027

#### Glazing weatherstrip

EPDM, black, for section  
flange, self-adhesive, joint  
width 5 mm

Application see pages 36-39

PU = 100 m



### 455.029

#### Glasdichtung mit Abreisstege

EPDM, schwarz,  
für Glasleistenseite

Einsatz siehe Seiten 36/37

VE = 100 m

### 455.029

#### Joint de vitrage avec partie déchirable

EPDM, noir,  
pour côté parclose

Utilisation voir pages 36/37

UV = 100 m

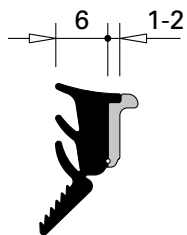
### 455.029

#### Glazing weatherstrip with detachable strip

EPDM, black,  
for glazing bead side

Application see pages 36/37

PU = 100 m



### 455.028

#### Glasdichtung mit Abreisstege

EPDM, schwarz,  
für Glasleistenseite

Einsatz siehe Seiten 36/37

VE = 100 m

### 455.028

#### Joint de vitrage avec partie déchirable

EPDM, noir,  
pour côté parclose

Utilisation voir pages 36/37

UV = 100 m

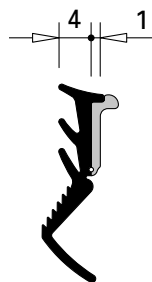
### 455.028

#### Glazing weatherstrip with detachable strip

EPDM, black,  
for glazing bead side

Application see pages 36/37

PU = 100 m



### 455.026

#### Glasdichtung mit Falz-Dichtlippe und Abreisstege

EPDM, schwarz,  
für Glasleistenseite

Einsatz Janisol Primo  
siehe Seiten 38/39

VE = 100 m

### 455.026

#### Joint de vitrage avec lèvres de feuillure et partie déchirable

EPDM, noir,  
pour côté parclose

Utilisation Janisol Primo  
voir pages 38/39

UV = 100 m

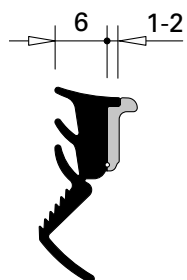
### 455.026

#### Glazing weatherstrip with rebate sealing lip and detachable strip

EPDM, black,  
for glazing bead side

Application Janisol Primo  
see pages 38/39

PU = 100 m



### 455.025

#### Glasdichtung mit Falz-Dichtlippe und Abreisstege

EPDM, schwarz,  
für Glasleistenseite

Einsatz Janisol Primo  
siehe Seiten 38/39

VE = 100 m

### 455.025

#### Joint de vitrage avec lèvres de feuillure et partie déchirable

EPDM, noir,  
pour côté parclose

Utilisation Janisol Primo  
voir pages 38/39

UV = 100 m

### 455.025

#### Glazing weatherstrip with rebate sealing lip and detachable strip

EPDM, black,  
for glazing bead side

Application Janisol Primo  
see pages 38/39

PU = 100 m



#### 450.042

**Rohr für Glasfalzbelüftung**  
Aluminium, Länge 48 mm,  
für Profile 50 mm

Einbau mit Bohrlehre 499.322  
und Montage-Werkzeug 499.323

VE = 50 Stück

#### 450.042

**Tube pour aération des  
feuillures à verre**  
aluminium, longueur 48 mm,  
pour profilés 50 mm

Montage avec gabarit de  
perçage 499.322 et outil de  
montage 499.323

UV = 50 pièces

#### 450.042

**Tube for glazing rebate  
ventilation**  
aluminium, length 48 mm,  
for profiles 50 mm

Installation with drilling jig  
499.322 and fitting tool 499.323

PU = 50 pieces



#### 450.043

**Rohr für Glasfalzbelüftung**  
Aluminium, Länge 23 mm,  
für Profile 25 mm

Einbau mit Bohrlehre 499.322  
und Montage-Werkzeug 499.323

VE = 50 Stück

#### 450.043

**Tube pour aération des  
feuillures à verre**  
aluminium, longueur 23 mm,  
pour profilés 25 mm

Montage avec le gabarit de  
perçage 499.322 et l'outil de  
pose 499.323

UV = 50 pièces

#### 450.043

**Tube for glazing rebate  
ventilation**  
aluminium, length 23 mm,  
for profiles 50 mm

Installation with drilling jig  
499.322 and fitting tool 499.323

PU = 50 pieces



#### 450.044

**Winkel für Glasfalzbelüftung**  
Kunststoff, transparent

VE = 50 Stück

#### 450.044

**Equerre pour aération des  
feuillures à verre**  
matière plastique, transparente

UV = 50 pièces

#### 450.044

**Angle for glazing rebate  
ventilation**  
plastic, transparent

PU = 50 pieces



#### 450.052

**Winkel für Glasfalzbelüftung**  
Kunststoff, schwarz

VE = 50 Stück

#### 450.052

**Equerre pour aération des  
feuillures à verre**  
matière plastique, noire

UV = 50 pièces

#### 450.052

**Angle for glazing rebate  
ventilation**  
plastic, black

PU = 50 pieces



### 450.054

**Rohr für Glasfalzbelüftung**  
Aluminium, Länge 14 mm,  
für Profile 15 mm

Einsatz mit Bohrlehre 499.321  
und Montage-Werkzeug 499.323

VE = 50 Stück

Einsatz: Janisol Primo

### 450.054

**Tube pour aération des  
feuillures à verre**  
aluminium, longueur 14 mm,  
pour profilés 15 mm

Montage avec le gabarit de  
perçage 499.321 et l'outil de  
pose 499.323

UV = 50 pièces

Utilisation: Janisol Primo

### 450.054

**Tube for glazing rebate  
ventilation**  
aluminium, length 14 mm,  
for profiles 15 mm

For use with drilling template  
499.321 and fitting tool 499.323

PU = 50 pieces

Application: Janisol Primo



### 450.048

**Winkel für Glasfalzbelüftung**  
Kunststoff, transparent

VE = 50 Stück

Einsatz: Janisol Primo

### 450.048

**Equerre pour aération des  
feuillures à verre**  
matière plastique, transparente

UV = 50 pièces

Utilisation: Janisol Primo

### 450.048

**Angle for glazing rebate  
ventilation**  
plastic, transparent

PU = 50 pieces

Application: Janisol Primo



### 450.053

**Winkel für Glasfalzbelüftung**  
Kunststoff, schwarz

VE = 50 Stück

Einsatz: Janisol Primo

### 450.053

**Equerre pour aération des  
feuillures à verre**  
matière plastique, noire

UV = 50 pièces

Utilisation: Janisol Primo

### 450.053

**Angle for glazing rebate  
ventilation**  
plastic, black

PU = 50 pieces

Application: Janisol Primo





**450.089**

**Spezialkleber**

farblos, schnell härtend, klebt  
Kunststoffe und Gummi

VE = 1 Dose à 20 g

**450.089**

**Colle spéciale**

incolor, à durcissement rapide,  
pour matières plastiques et  
caoutchouc

UV = 1 boîte à 20 g

**450.089**

**Special adhesive**

colourless, fast-curing, bonds  
plastics and rubber

PU = 1 x 20 g can



**450.091**

**Reiniger**

zur Reinigung aller Teile vor  
dem Anbringen der Kleb- und-  
Dichtmasse 450.092

VE = 1 Liter

**450.091**

**Nettoyant**

pour nettoyer toutes les pièces  
avant d'appliquer la pâte à coller  
et à étancher 450.092

UV = 1 litre

**450.091**

**Cleaner**

for cleaning all components  
before applying the sealing and  
bonding compound 450.092

PU = 1 litre



**450.092**

**Kleb- und Dichtmasse**

schwarz, für das Abdichten  
der Dichtungs-Stöße und  
-Durchbrüche

VE = 1 Kartusche 290 ml

**Wichtig:**

**Ohne Vorbehandlung mit  
Reiniger 450.091 ist die Klebe-  
haftung nicht gewährleistet.**

**450.092**

**Pâte à coller et à étancher**

noire, pour étancher les  
raccordements et les points de  
raccords des joints intérieurs

UV = 1 cartouche 290 ml

**Important:**

**Sans traitement préliminaire  
avec un nettoyant 450.091,  
l'adhésion n'est pas garantie.**

**450.092**

**Sealing and bonding compound**

black, for sealing the joints and  
holes in the weatherstrip

PU = 1 cartridge 290 ml

**Important:**

**Adhesion cannot be guaranteed  
unless cleaner 450.091 has been  
used as a pre-treatment.**



**450.106**

**Dichtmasse**

transparent, Silikon dünnflüssig,  
für Abdichtungen von kleinen  
Fugen, inkl. Ausspritzdüsen

VE = 2 Kartuschen 310 ml

**450.106**

**Pâte d'étanchéité**

transparente, silicone fluide,  
pour étanchéification de petits  
joints, avec gicleurs d'éjection

UV = 2 cartouches de 310 ml

**450.106**

**Sealing compound**

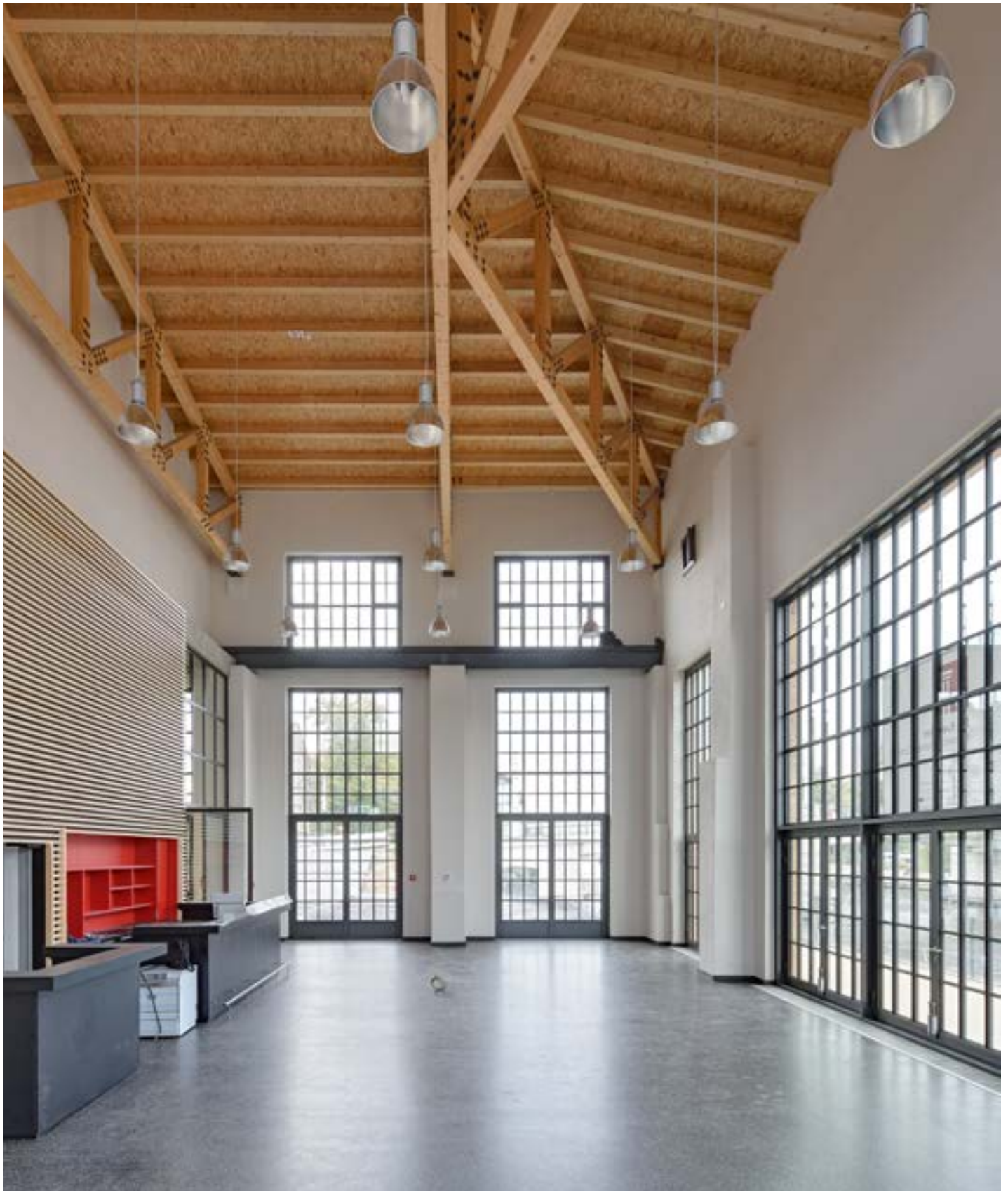
transparent, thin silicone, for  
sealing small joints, includes  
spray nozzles


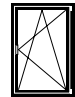
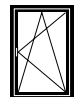

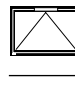


PU = 2 cartridges 310 ml

**Ausgeführte Objekte**  
**Objets réalisés**  
**Completed projects**

Janisol Fenster  
Janisol fenêtres  
Janisol windows

*Die Werft, Brandenburg an der Havel/DE (Architekt: Krekeler Architekturbüro, Brandenburg/DE)*



	<b>Inhaltsverzeichnis</b>	<b>Sommaire</b>	<b>Content</b>	
	Beschläge	Ferrures	Fittings	<b>62</b>
<b>Standard-Fensterbeschlag</b>				
		<b>Ferrure de fenêtre Standard</b>	<b>Standard window fitting</b>	
	Technische Daten	Données techniques	Technical data	<b>70</b>
	Drehkipp- und Drehbeschlag	Ferrure oscillo-battante et à la française	Turn/tilt and side-hung fitting	<b>72</b>
	Stulp-Beschlag	Ferrure pour fenêtre à deux vantaux	Double vent window fitting	<b>80</b>
	Kipp-Beschlag	Ferrure à soufflet	Bottom-hung fitting	<b>89</b>
<b>Verdeckt liegender Fensterbeschlag</b>				
		<b>Ferrure de fenêtre non apparente</b>	<b>Concealed window fitting</b>	
	Technische Daten	Données techniques	Technical data	<b>98</b>
	Verdeckt liegender Drehkipp- und Drehbeschlag	Ferrure oscillo-battante et à la française non apparente	Concealed turn/tilt and side-hung fitting	<b>100</b>
	Verdeckt liegender Stulp-Beschlag	Ferrure pour fenêtre à deux vantaux non apparente	Concealed double vent window fitting	<b>108</b>
<b>Sondergeometrien</b>				
	Sondergeometrien	Géométrie spéciale	Special geometry	<b>116</b>
	Oberlichtöffner	Ferrure d'imposte	Top light opener	<b>124</b>
	Schwingflügel-Fenster	Fenêtre pivotante	Horizontal pivot window	<b>131</b>
<b>Verarbeitungshilfen</b>				
	Verarbeitungshilfen	Outils d'usinage	Assembly tools	<b>142</b>



### 557.200

#### Fenstergriff Aluminium (silber)

mit Vierkantdorn 7 mm, inkl.  
2 Befestigungsschrauben M5x30

Höhe: ca. 130 mm  
Tiefe: ca. 50 mm

VE = 1 Stück

### 557.200

#### Poignée en aluminium (argenté)

avec tige carrée 7 mm, 2 vis  
de fixation M5x30 incluses

Hauteur: env. 130 mm  
Profondeur: env. 50 mm

UV = 1 pièce

### 557.200

#### Handle, aluminium (silver)

with square spindle 7 mm,  
incl. 2 fixing screws M5x30

Height: approx. 130 mm  
Depth: approx. 50 mm

PU = 1 piece



### 557.201

#### Fenstergriff Aluminium (silber) abschliessbar

mit Vierkantdorn 7 mm, inkl.  
2 Befestigungsschrauben M5x30

Höhe: ca. 140 mm  
Tiefe: ca. 50 mm

VE = 1 Stück

### 557.201

#### Poignée en aluminium (argenté) fermant à clé

avec tige carrée 7 mm, 2 vis  
de fixation M5x30 incluses

Hauteur: env. 140 mm  
Profondeur: env. 50 mm

UV = 1 pièce

### 557.201

#### Handle, aluminium (silver) lockable

with square spindle 7 mm,  
incl. 2 fixing screws M5x30

Height: approx. 140 mm  
Depth: approx. 50 mm

PU = 1 piece



### 557.202

#### Steckgriff Aluminium (silber)

mit Vierkantdorn 7 mm

Höhe: ca. 130 mm  
Tiefe: ca. 50 mm

VE = 1 Stück

Einsatz:  
mit Abdeckrosette 557.203

### 557.202

#### Poignée amovible en aluminium (argenté)

avec tige carrée 7 mm

Hauteur: env. 130 mm  
Profondeur: env. 50 mm

UV = 1 pièce

Utilisation:  
avec capot-rosace 557.203

### 557.202

#### Slot-in handle, aluminium (silver)

with square spindle 7 mm

Height: approx. 130 mm  
Depth: approx. 50 mm

PU = 1 piece

Application:  
with covering rose 557.203



### 557.204

#### Edelstahl-Griff

matt gebürstet, mit Vierkantdorn  
7 mm, inkl. 2 Befestigungs-  
schrauben M5x30

Höhe: ca. 125 mm  
Tiefe: ca. 58 mm

VE = 1 Stück

### 557.204

#### Poignée en acier Inox

brossée mat, avec tige  
carrée 7 mm, 2 vis de fixation  
M5x30 incluses

Hauteur: env. 125 mm  
Profondeur: env. 58 mm

UV = 1 pièce

### 557.204

#### Handle, stainless steel

matt brushed, with square  
spindle 7 mm, incl. 2 fixing  
screws M5x30

Height: approx. 125 mm  
Depth: approx. 58 mm

PU = 1 piece



**557.203**

**Abdeckrosette Aluminium (silber)**

inkl. 2 Befestigungsschrauben M5x30

VE = 1 Stück

Einsatz:  
mit Steckgriff 557.202

**557.203**

**Capot-rosace en aluminium (argenté)**

2 vis de fixation M5x30 incluses

UV = 1 pièce

Utilisation:  
avec pognée amovible 557.202

**557.203**

**Covering rose, aluminium (silver)**

incl. 2 fixing screws M5x30

PU = 1 piece

Application:  
with slot-in handle 557.202



**557.210**    silber  
**557.211**    weiss

**Abdeckkappen oben**

für Abdeckung der Scherenlager, Scherenbänder, Drehbänder und Kippbänder

VE = 20 Scherenbandkappen  
20 Scherenlagerkappen

Einsatz:  
Standard-Fensterbeschlag

**557.210**    argenté  
**557.211**    blanc

**Capuchons haut**

pour couvrir les charnières supérieures du ciseaux, charnières-compas, charnières à la françaises et charnières à soufflet

UV = 20 capuchons pour charnières  
20 capuchons pour pivots

Utilisation:  
Ferrure de fenêtre Standard

**557.210**    silver  
**557.211**    white

**Cover caps top**

for covering the scissor stay, scissor hinge, side-hung hinges and bottom-hung hinges

PU = 20 cover caps for scissor hinges  
20 cover caps for scissor stays

Application:  
Standard window fitting



**557.212**    silber, links  
**557.213**    weiss, links  
**557.214**    silber, rechts  
**557.215**    weiss, rechts

**Abdeckkappen unten**

für Abdeckung der Flügellager und Ecklager

VE = 20 Flügellagerkappen  
20 Ecklagerkappen

Einsatz:  
Standard-Fensterbeschlag

**557.212**    argenté, à gauche  
**557.213**    blanc, à gauche  
**557.214**    argenté, à droite  
**557.215**    blanc, à droite

**Capuchons bas**

pour couvrir les fiches d'angle du vantail et charnières inférieures d'angle

UV = 20 capuchons pour fiches d'angle du vantail  
20 capuchons pour charnières inférieures d'angle

Utilisation:  
Ferrure de fenêtre Standard

**557.212**    silver, left  
**557.213**    white, left  
**557.214**    silver, right  
**557.215**    white, right

**Cover caps bottom**

for covering vent hinges and corner hinges

PU = 20 cover caps for vent hinges  
20 cover caps for corner hinges

Application:  
Standard window fitting



**599.538**

**Scherenlager**

Stahl, Silberlook-Oberfläche,  
für schmale Rahmenprofile  
mit 25 mm Kammermass,  
bis 100 kg Flügelgewicht

VE = 1 Stück

**Zusätzlich bestellen:**

- 599.539 Abdeckkappe  
Scherenlager silber
- 599.540 Abdeckkappe  
Scherenlager weiss

**599.538**

**Charnière supérieure du ciseau**

acier, surface argentée, pour  
fins profilés de cadre avec  
caisson de 25 mm, poids de  
vantaïl jusqu'à 100 kg

UV = 1 pièce

**Commander séparément:**

- 599.539 Capuchon charnière  
supérieure du ciseau  
argenté
- 599.540 Capuchon charnière  
supérieure du ciseau  
blanc

**599.538**

**Scissor stay**

steel, silver-look surface finish,  
for narrow frame profiles with  
25 mm chamber size, up to  
100 kg vent weight

PU = 1 piece

**Order separately:**

- 599.539 Cover cap scissor stay  
silver
- 599.540 Cover cap scissor stay  
white



**599.539**

silber

**599.540**

weiss

**Abdeckkappen**

für die Abdeckung des  
Scherenlagers 599.538

VE = 1 Stück

**599.539**

argenté

**599.540**

blanc

**Capuchons**

pour couvrir la charnière  
supérieure du ciseaux 599.538

UV = 1 pièce

**599.539**

silver

**599.540**

white

**Cover caps**

for covering the scissor stay  
599.538

PU = 1 piece



**599.400**

**Anschlagplatte**

Stahl, Silberlook-Oberfläche,  
Einsatz als Kippsperre für  
Drehflügel

VE = 1 Stück

Einsatz:  
Standard- und verdeckt  
liegender Fensterbeschlag

**599.400**

**Plaque butée**

acier, surface argentée, utilisée  
comme blocage de position  
soufflet pour fenêtre à la  
française

UV = 1 pièce

Utilisation:  
Ferrure de fenêtre Standard  
et non-apparente

**599.400**

**Stop plate**

steel, silver-look surface finish,  
use as tilt lock for side-hung  
window

PU = 1 piece

Application:  
Standard and concealed  
window fitting



**599.481**

**Zuschlagsicherung**

Kunststoff, Einsatz bei  
Drehkipfenster in Oberschiene

VE = 1 Stück

Einsatz:  
Standard-Fensterbeschlag

**599.481**

**Sécurité fermeture brusque**

matière plastique, pour les  
fenêtres oscillo-battantes,  
montable dans la tringle  
supérieure

UV = 1 pièce

Utilisation:  
Ferrure de fenêtre Standard

**599.481**

**Extra security device**

plastic, used in top rail of  
turn/tilt window

PU = 1 piece

Application:  
Standard window fitting



**599.431** links

**599.432** rechts

**Mehrfachspaltlüftung  
Standard**

Stahl, Silberlook-Oberfläche,  
für den Einsatz in Oberschiene,  
ab FFB 600 mm, erlaubt  
zusätzliche Lüftungsstufen,  
über Fenstergriff einstellbar.

VE = 1 Stück

Einsatz:  
Standard-Fensterbeschlag

**599.431** à gauche

**599.432** à droite

**Limiteur d'aérations multiples  
Standard**

acier, surface argentée, pour  
utilisation dans la tringle  
supérieure, dès FFB 600 mm,  
permet de ventilation  
supplémentaires, réglable par  
l'intermédiaire de la poignée.

UV = 1 pièce

Utilisation:  
Ferrure de fenêtre Standard

**599.431** LH

**599.432** RH

**Multi-point ventilation  
Standard**

steel, silverlook surface,  
plated for use in top rail,  
from FFB 600 mm, allows  
ventilation levels, adjustable  
over window handle.

PU = 1 piece

Application:  
Standard window fitting



### 599.401

#### Balkontürschnäpper

Stahl, Silberlook-Oberfläche,  
Einsatz bei Balkontüre

Einsatz:

- Balkontüre 1-flügelig  
vertikal (Getriebeseite)
- Balkontüre 2-flügelig  
horizontal unten

VE = 1 Stück

*Schraubenbedarf:*  
2 x M4x12 (aus 557.046)

Einsatz:  
Standard- und verdeckt  
liegender Fensterbeschlag

### 599.401

#### Loqueteau pour porte de balcon

acier, surface argentée,  
pour porte de balcon

Utilisation:

- Porte de balcon 1 vantail  
vertical (côté crémonne)
- Porte de balcon 2 vantaux  
horizontal inférieur

UV = 1 pièce

*Vis nécessaires:*  
2 x M4x12 (de 557.046)

Utilisation:  
Ferrure de fenêtre Standard  
et non-apparente

### 599.401

#### Balcony door catch

steel, silverlook surface,  
for balcony doors

Application:

- balcony door single-vent  
vertical (mechanism side)
- balcony door double-vent  
horizontal bottom

PU = 1 piece

*Screws usage:*  
2 x M4x12 (of 557.046)

Application:  
Standard and concealed  
window fitting



### 599.419

#### Schnäpperbolzen

Stahl, Silberlook-Oberfläche,  
Einsatz bei ein- oder zwei-  
flügeliger Balkontüre,  
Standflügel (horizontal unten)

VE = 1 Stück

*Schraubenbedarf:*  
2 x M4x20 (aus 557.045)

Einsatz:  
Standard- und verdeckt  
liegender Fensterbeschlag

### 599.419

#### Goujon d'encliquetage

acier, surface argentée,  
pour porte de balcon à un ou  
deux vantaux, vantail semi-  
fixe (horizontal inférieur)

UV = 1 pièce

*Vis nécessaires:*  
2 x M4x20 (de 557.045)

Utilisation:  
Ferrure de fenêtre Standard  
et non-apparente

### 599.419

#### Bolt for spring-loaded catch

steel, silverlook surface,  
for single- or double-vent  
balcony doors, secondary vent  
(horizontal bottom)

PU = 1 piece

*Screws usage:*  
2 x M4x20 (of 557.045)

Application:  
Standard and concealed  
window fitting



### 557.216

#### Kippflügelband Standard

Silberlook-Oberfläche,  
für Kippflügel

Passende Abdeckkappen:  
557.210 silber  
557.211 weiss

VE = 1 Kippband  
1 Scherenlager  
1 Unterlage

*Schraubenbedarf:*  
4 x M4x12 (aus 557.046)  
4 x M4x20 (aus 557.045)

Einsatz:  
Standard-Fensterbeschlag

### 557.216

#### Charnière d'imposte Standard

surface argentée,  
pour vantail à soufflet

Capuchons correspondants:  
557.210 argenté  
557.211 blanc

UV = 1 charnière à soufflet  
1 charnière supérieur  
du ciseaux  
1 cale

*Vis nécessaires:*  
4 x M4x12 (de 557.046)  
4 x M4x20 (de 557.045)

Utilisation:  
Ferrure de fenêtre Standard

### 557.216

#### Bottom-hung hinge Standard

silverlook surface,  
for bottom-hung window

Matching cover caps:  
557.210 silver  
557.211 white

PU = 1 bottom-hung hinge  
1 scissor hinge part  
1 support

*Screws usage:*  
4 x M4x12 (of 557.046)  
4 x M4x20 (of 557.045)

Application:  
Standard window fitting





**599.480**

**Öffnungsbegrenzer mit Drehbremse**

Stahl, Silberlook-Oberfläche, einsetzbar ab FFB 480 mm, Bremskraft einstellbar, Öffnungswinkel 70° - 90°

VE = 1 Stück

*Schraubenbedarf:*

1 x M4x20 (aus 557.045)  
5 x M4x12 (aus 557.046)

Einsatz:  
Standard-Fensterbeschlag

**599.480**

**Compas de limitation d'ouverture avec frein**

acier, surface argentée, utilisable dès FFB 480 mm, Force de freinage réglable, angle d'ouverture 70° à 90°

UV = 1 pièce

*Vis nécessaires:*

1 x M4x20 (de 557.045)  
5 x M4x12 (de 557.046)

Utilisation:  
Ferrure de fenêtre Standard

**599.480**

**Opening limiter with swivel brake**

steel, silverlook surface, suitable from FFB 480 mm, Braking force can be adjusted, opening angle 70° - 90° degrees

PU = 1 piece

*Screws usage:*

1 x M4x20 (of 557.045)  
5 x M4x12 (of 557.046)

Application:  
Standard window fitting



**557.220**

**Sicherungsschere 300**

Stahl, schwarz und Silberlook-Oberfläche, für Kippflügel mit Hub 327 mm

VE = 2 Sicherungsscheren  
2 Flügelunterlagen

**Zusätzlich bestellen:**

555.297 Blindnietmutter  
554.028 Schrauben

Einsatz:  
Bei Kippflügeln, die nur mit einem Verriegelungspunkt gehalten werden.

**557.220**

**Compas de sécurité 300**

acier, surface noire et argentée, pour vantaux à soufflets avec course de 327 mm

UV = 2 compas de sécurité  
2 cales de vantail

**Commander séparément:**

555.297 Ecrou aveugle  
554.028 Vis

Utilisation:  
Pour les vantaux à soufflets qui ne sont maintenus que par un point de verrouillage.

**557.220**

**Security stay 300**

steel, black and silverlook surface finish, for bottom-hung vents with a length of travel of 327 mm

PU = 2 security stays  
2 vent supports

**Order separately:**

555.297 Blind rivet  
554.028 Screws

Application:  
For bottom-hung vents, which are only held in place by one locking point.

**557.221**

**Sicherungsschere 600**

wie 557.220, jedoch für Hub 600 mm

Einsatz:  
Bei Kippflügeln, die nur mit einem Verriegelungspunkt gehalten werden.

**557.221**

**Compas de sécurité 600**

comme 557.220, mais pour une course de 600 mm

Utilisation:  
Pour les vantaux à soufflets qui ne sont maintenus que par un point de verrouillage.

**557.221**

**Security stay 600**

as 557.220, except for a length of travel of 600 mm

Application:  
For bottom-hung vents, which are only held in place by one locking point.



### 557.219

#### Kippschere

Stahl, Silberlook-Oberfläche,  
für Kippflügel

VE = 1 Falzschere  
1 Unterfütterung

#### Schraubenbedarf:

3 x M4x12 (aus 557.046)  
2 x M4x20 (aus 557.045)

#### Einsatz:

Standard- und verdeckt  
liegender Fensterbeschlag

### 557.219

#### Compas d'imposte

acier, surface argentée,  
pour vantail à soufflet

UV = 1 compas d'arrêt  
1 cale

#### Vis nécessaires:

3 x M4x12 (de 557.046)  
2 x M4x20 (de 557.045)

#### Utilisation:

Ferrure de fenêtre Standard et  
non-apparente

### 557.219

#### Tilt scissor

steel, silverlook surface,  
for bottom-hung vents

PU = 1 rebate stay  
1 support

#### Screws usage:

3 x M4x12 (of 557.046)  
2 x M4x20 (of 557.045)

#### Application:

Standard and concealed  
window fitting



### 557.010

#### Schnäpper

Aluminium, EV1 eloxiert, ,  
komplett, inkl. Befestigungs-  
material

VE = 1 Schnäpper  
1 Fangteil

### 557.010

#### Loqueteau d'imposte

aluminium, anodisé EV1,  
complet, matériel de fixation  
inclus

UV = 1 loqueteau  
1 pièce de réception

### 557.010

#### Catch

anodised aluminium EV1,  
complete,  
incl. fixing material

PU = 1 catch  
1 locking plate



### 550.319

#### Ziehgriff

Aluminium, EV1 eloxiert,  
inkl. Befestigungsmaterial

VE = 1 Stück

### 550.319

#### Poignée de tirage

aluminium, anodisé EV1,  
matériel de fixation inclus

UV = 1 pièce

### 550.319

#### Pull handle

anodised aluminium EV1,  
incl. fixing material

PU = 1 piece



**599.458** links  
**599.459** rechts

**Drehlager**  
Stahl, Silberlook-Oberfläche,  
für den Einsatz in Kippflügeln.

VE = 1 Stück

Einsatz:  
Verdeckt liegender  
Fensterbeschlag

**599.458** gauche  
**599.459** droite

**Compas**  
acier, surface argentée,  
pour vantail à soufflet

UV = 1 pièce

Utilisation:  
Ferrure de fenêtre  
non-apparente

**599.458** LH  
**599.459** RH

**Pivot hinge**  
steel, silverlook surface,  
for bottom-hung vents

PU = 1 piece

Application:  
Concealed window fitting



**599.460**  
**Drehlagerschiene**  
Stahl, Silberlook-Oberfläche,  
für den Einsatz in Kippflügeln,  
Bedarf pro Flügel 2 Stück

VE = 1 Stück

Einsatz:  
Verdeckt liegender  
Fensterbeschlag

**599.460**  
**Crémone du compas**  
acier, surface argentée,  
pour vantail à soufflet,  
nécessaire par vantail 2 pièces

UV = 1 pièce

Utilisation:  
Ferrure de fenêtre  
non-apparente

**599.460**  
**Pivot hinge rod**  
steel, silverlook surface,  
for bottom-hung vents, required  
each vent 2 pieces

PU = 1 piece

Application:  
Concealed window fitting



**557.050**

**Beschlagunterlage**

Federstahl, als Beschlagunterlage in der Nute vom Flügelprofil

VE = 10 Stück

**557.050**

**Cale**

acier à ressorts, pour la rainure du profilé de vantail

UV = 10 pièces

**557.050**

**Mechanism supprt**

spring steel, into the groove of the vent profil

PU = 10 pieces



**557.045**

**Schraube M4x20**

Stahl verzinkt, SR1-Angriff, selbstgewindend, für Beschlagteile Flügelrahmen und Schliessbleche

Bohrdurchmesser 3,5 mm

VE = 100 Stück

**557.045**

**Vis M4x20**

acier zingué, empreinte SR1, autotaraudeuse, pour ferrures du cadre ouvrant et gâches de fermeture

Diamètre de perçage 3,5 mm

UV = 100 pièces

**557.045**

**Screw M4x20**

galvanised steel, SR1 head, self-tapping, for fittings on vent frame and strike plates

Hole diameter 3.5 mm

PU = 100 pieces



**557.046**

**Schraube M4x12**

Stahl verzinkt, SR1-Angriff, selbstgewindend, für Beschlagteile Rahmen

Bohrdurchmesser 3,5 mm

VE = 100 Stück

**557.046**

**Vis M4x12**

acier zingué, empreinte SR1, autotaraudeuse, pour les pièces de ferrure cadre

Diamètre de perçage 3,5 mm

UV = 100 pièces

**557.046**

**Screw M4x12**

galvanised steel, SR1 head, self-tapping, for frame fittings components

Hole diameter 3.5 mm

PU = 100 pieces



**557.048**

**Schraube M4x27**

Stahl verzinkt, SR1-Angriff, selbstgewindend, für Befestigung der Falzschere

Bohrdurchmesser 3,5 mm

VE = 50 Stück

**557.048**

**Vis M4x27**

acier zingué, empreinte SR1, autotaraudeuse, pour la fixation des compas d'arrêt

Diamètre de perçage 3,5 mm

UV = 50 pièces

**557.048**

**Screw M4x27**

galvanised steel, SR1 head, self-tapping, for fixing rebate stay

Hole diameter 3.5 mm

PU = 50 pieces



**554.028**

**Senkschraube M5x22**

verzinkt, mit SR1-Angriff, weisschromatiert, gewindeformend

VE = 100 Stück

**554.028**

**Vis à tête fraisée M5x22**

zinguée, empreinte SR1, chromatée blanc, autotaraudeuse

UV = 100 pièces

**554.028**

**Countersunk screw M5x22**

galvanised, with SR1-recess head, white chromated, self tapping

PU = 100 pieces



**550.454**

**Senkschraube 4,2x67 mm**  
Stahl verzinkt, SR1-Angriff,  
selbstbohrend, für  
Blendrahmenverbreiterung

VE = 100 Stück

**550.454**

**Vis à tête fraisée 4,2x67 mm**  
acier zingué, empreinte SR1,  
autoforeuse, pour l'élargisseur  
du cadre dormant

UV = 100 pièces

**550.454**

**Countersunk screw 4.2x67 mm**  
galvanised steel, SR1 head,  
self-cutting, for outer frame  
enlargement.

PU = 100 pieces



**550.010**

**Senkschraube 4,2x41 mm**  
Stahl verzinkt, SR1-Angriff,  
selbstbohrend, für  
Blendrahmenverbreiterung

VE = 100 Stück

**550.010**

**Vis à tête fraisée 4,2x41 mm**  
acier zingué, empreinte SR1,  
autoforeuse, pour l'élargisseur  
du cadre dormant

UV = 100 pièces

**550.010**

**Countersunk screw 4.2x41 mm**  
galvanised steel, SR1 head,  
self-cutting, for outer frame  
enlargement

PU = 100 pieces



**451.093**

**Rahmendübel**  
für Beton/Ziegelvollstein/  
Hochlochziegel, Torx-Angriff,  
Länge 140 mm, Einbau mit  
Torx-Klinge 499.005

VE = 50 Stück

*Einbau mit 499.144*

**451.093**

**Goujon d'ancrage**  
pour béton/briques pleines,  
empreinte Torx, longueur  
140 mm, fixation avec lame  
Torx 499.005

UV = 50 pièces

*Montage avec 499.144*

**451.093**

**Anchor bolt**  
for concrete/solid clay brick,  
Torx-set recess head, length  
140 mm, insert with Torx-set  
blade 499.005

PU = 50 pieces

*Installation with 499.144*



**451.094**

**Rahmendübel**  
für Beton/Ziegelvollstein/  
Hochlochziegel, Torx-Angriff,  
Länge 160 mm, Einbau mit  
Torx-Klinge 499.005

VE = 50 Stück

*Einbau mit 499.144*

**451.094**

**Goujon d'ancrage**  
pour béton/briques pleines,  
empreinte Torx, longueur  
160 mm, fixation avec lame  
Torx 499.005

UV = 50 pièces

*Montage avec 499.144*

**451.094**

**Anchor bolt**  
for concrete/solid clay brick,  
Torx-set recess head, length  
160 mm, insert with Torx-set  
blade 499.005

PU = 50 pieces

*Installation with 499.144*

Ausgeführte Objekte  
Objets réalisés  
Completed projects

Janisol Fenster  
Janisol fenêtres  
Janisol windows

*Kulturpark, Košice/SK (Architekt: zerozero architekti, Prešov/SK)*



### Standard-Fensterbeschlag

- Einhandbeschlag für Dreh-, Drehkipp-, Stulp- und Kippfenster
- Fensterbeschlag mit Pilzkopfverriegelung für erhöhte Einbruch-Sicherheit
- Anpressdruck verstellbar
- Flügel seitlich und in der Höhe regulierbar
- Keine Ausnehmungen für Bandteile erforderlich
- Rationeller Einbau dank praktischer Verarbeitungs-Hilfsmitteln
- Optional Mehrfachspaltlüftung
- Optional Zuschlagsicherung
- Korrosionsbeständigkeit nach EN ISO 9227-NS Klasse 4 nach EN 1670

### Ferrure de fenêtre Standard

- Ferrure une main pour fenêtres à la française, oscillo-battantes, pour fenêtres à deux vantaux et à soufflet
- Ferrure de fenêtre avec verrouillage champignon pour une meilleure sécurité anti-effraction
- Pression d'appui réglable
- Vantaux réglables sur le côté et en hauteur
- Aucun évidement nécessaire pour les éléments de paumelle
- Montage rationnel grâce aux outils d'usinage pratiques
- En option limiteur d'aération multiple
- En option sécurité fermeture brusque
- Résistance à la corrosion selon EN ISO 9227-NS classe 4 selon EN 1670

### Standard window fitting

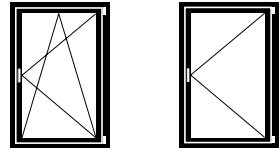
- Single-handed fitting for tilt, turn/tilt, double vent and bottom-hung window
- Window fitting with mushroom closure for enhanced anti-burglar security
- Contact pressure adjustable
- Vent can be regulated on the side and vertically
- No recesses necessary for hinge parts
- Efficient installation thanks to practical assembly tools
- Optional multi-point ventilation
- Optional anti-slam fitting
- Corrosion resistance in accordance with EN ISO 9227-NS Class 4 in accordance with EN 1670



**Folgende technische Rahmenbedingungen müssen beachtet werden:**

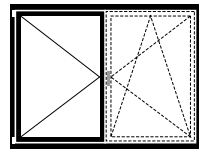
**Allgemein:**

Max. Gewicht:	bis 150 kg
Max. Fläche:	3.0 m <sup>2</sup>
Max. Seitenverhältnis FFB/FFH:	≤ 2:1*
G-Mass min.:	288 mm



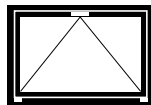
*Flügelgröße Drehkipp- und Drehfenster:*

Max.	FFH = 2300 mm
	FFB = 1475 mm
Min.	FFH = 575 mm
	FFB = 370 mm



*Flügelgröße Stulp-Fenster:*

Max.	FFH = 2300 mm
	SF-FB = 1475 mm
	Stulpflügel-Getriebe:
Min.	FFH = 575 mm
	SF-FB = 370 mm



*Flügelgröße Kipp-Fenster:*

Max.	FFH = 2300 mm
	FFB = 2300 mm
Min.	FFH = 370 mm
	FFB = 575 mm
Max. Gewicht:	120 kg (3 Bänder) 80 kg (2 Bänder)

Bei FFB/FFH ≤ 500 mm Flügelrahmen um 1 mm im Minus zuschneiden!

**Auf Anfrage FFH ab 375 mm**

\* Gilt nicht bei Kippfenstern

**Les conditions cadres techniques suivantes doivent être observées:**

**Généralités:**

Poids max.:	jusqu'à 150 kg
Surface max.:	3.0 m <sup>2</sup>
Rapport latéral max. largeur/hauteur FFB/FFH:	≤ 2:1*
Mesure G min.:	288 mm

*Grandeur du vantail fenêtre oscillo-battante et à la française:*

Max.	FFH = 2300 mm
	FFB = 1475 mm
Min.	FFH = 575 mm
	FFB = 370 mm

*Grandeur du vantail fenêtre à deux vantaux:*

Max.	FFH = 2300 mm
	SF-FB = 1475 mm
	Mécanisme de vantail semi-fixe:
Min.	FFH = 575 mm
	SF-FB = 370 mm

*Grandeur du vantail fenêtre à soufflet:*

Max.	FFH = 2300 mm
	FFB = 2300 mm
Min.	FFH = 370 mm
	FFB = 575 mm
Poids max.:	120 kg (3 paumelles) 80 kg (2 paumelles)

Si FFB/FFH ≤ 500 mm, le cadre de vantail doit être coupé d'un millimètre de moins que la longueur théorique!

**Sur demande FFH dès 375 mm**

\* Ne s'applique pas aux fenêtres à soufflet

**The following technical limiting conditions must be duly considered:**

**General:**

Max. weight:	to 150 kg
Max. surface:	3.0 m <sup>2</sup>
Max. ratio width/height FFB/FFH:	≤ 2:1*
G-measurement min.:	288 mm

*Size of vent turn/tilt and side-hung windows:*

Max.	FFH = 2300 mm
	FFB = 1475 mm
Min.	FFH = 575 mm
	FFB = 370 mm

*Size of vent double-vent window:*

Max.	FFH = 2300 mm
	SF-FB = 1475 mm
	Double-vent operating mechanism:
Min.	FFH = 575 mm
	SF-FB = 370 mm

*Size of vent bottom-hung window:*

Max.	FFH = 2300 mm
	FFB = 2300 mm
Min.	FFH = 370 mm
	FFB = 575 mm
Max. weight:	120 kg (3 hinges) 80 kg (2 hinges)

If FFB/FFH ≤ 500 mm, cut the vent frame to 1 mm less than the nominal length!

**On demand FFH from 375 mm**

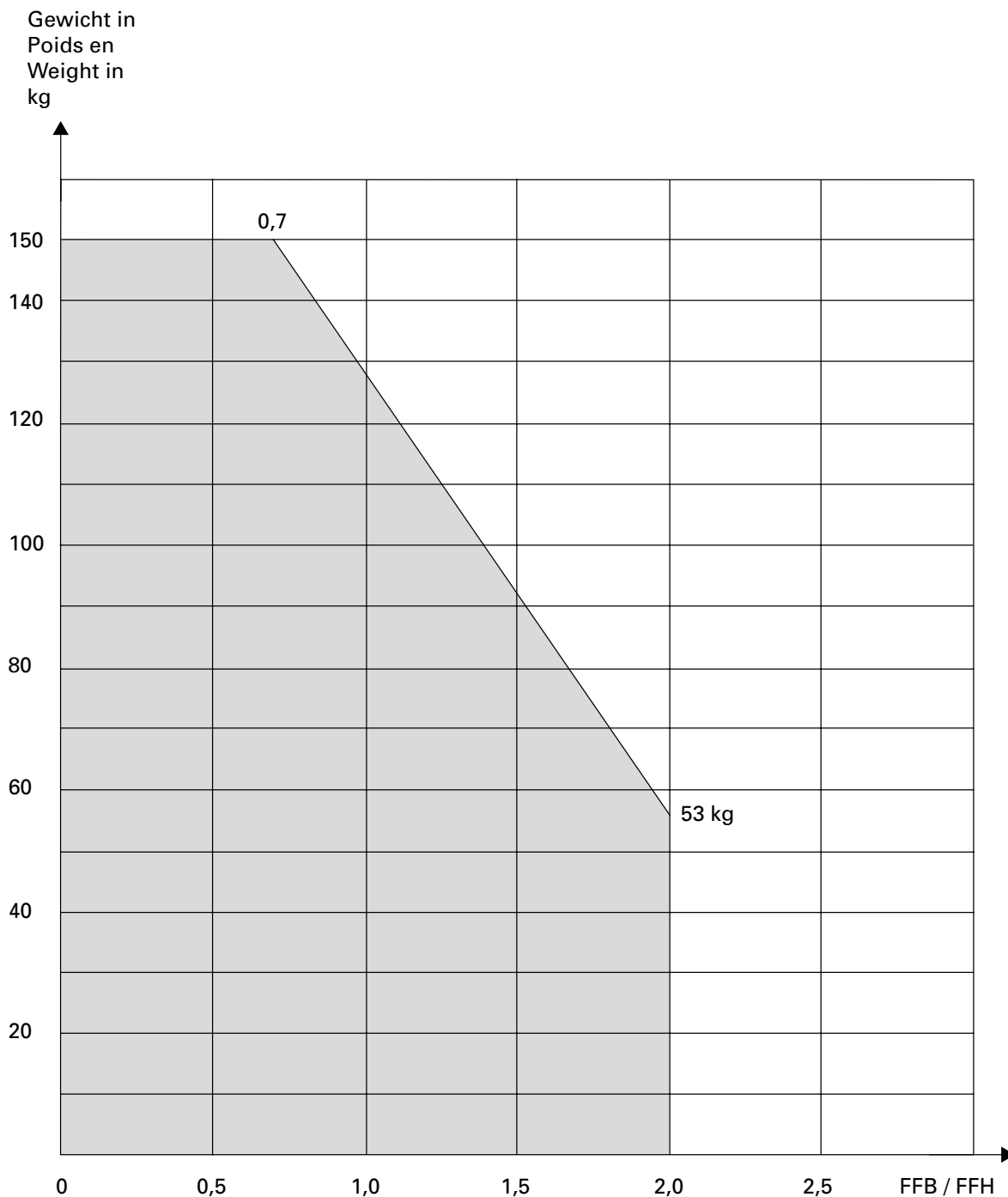
\* Does not apply to bottom-hung windows



Max. Gewicht für Dreh- und Drehkipp-Fenster in Abhängigkeit Verhältnis Flügelfalzbreite (FFB) / Flügelfalzhöhe (FFH)

Poids maximal pour les fenêtres à la française et oscillo-battantes en fonction du rapport largeur de feuillure du vantail (FFB) / hauteur de feuillure du vantail (FFH)

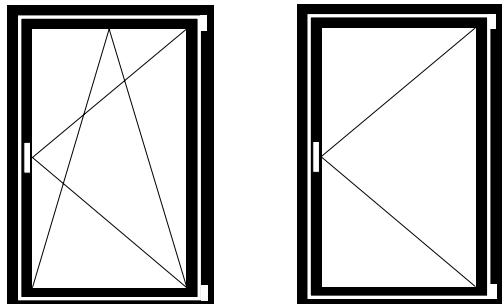
Max. weight for side-hung and turn/tilt windows dependent on the relationship between vent rebate width (FFB) / vent rebate height (FFH)



Sondergeometrien siehe Seite 110  
Abweichende Grössen auf Anfrage

Géométrie spéciale voir page 110  
Tailles divergentes sur demande

Special geometry see page 110  
Different sizes on request



**Drehkipp- und Drehbeschlag**

**Ferrure oscillo-battante et à la française**

**Turn/tilt and side-hung fitting**

**Bestellschema**

**Tableau de commande**

**Order chart**

1. FFH, FFB, G-Mass auswählen und Getriebetyp bestimmen

1. Choisir FFH, FFB, la mesure G et déterminer le type de crémonne

1. Select the FFH, FFB and G dimension and determine the type of gearbox

2. Beschlagnummer anhand von Getriebetyp, FFH, FFB und Öffnungsrichtung auswählen

2. Sélectionner le numéro de la ferrure à l'aide du type de crémonne, de la FFH, de la FFB et de la direction d'ouverture

2. Select the fittings number using the type of gearbox, FFH, FFB and opening direction

3. Beim Drehfenster zusätzlich zum Drehkippbeschlag Anschlagplatte 599.400 bestellen

3. Commander une plaque-butée 599.400 en plus de la ferrure oscillo-battante pour l'ouvrant à la française

3. For side-hung vents, order stop plate 599.400 in addition to the turn/tilt fitting

4. Befestigungsmaterial auswählen

4. Définir le matériel de fixation

4. Select fixing material

5. Fenstergriff auswählen

5. Choisir la poignée

5. Select handle

6. Zusätzliche Beschläge auswählen

6. Choisir des ferrures supplémentaires

6. Select additional fittings

**FFH** = Flügelfalzhöhe  
**FFB** = Flügelfalzbreite

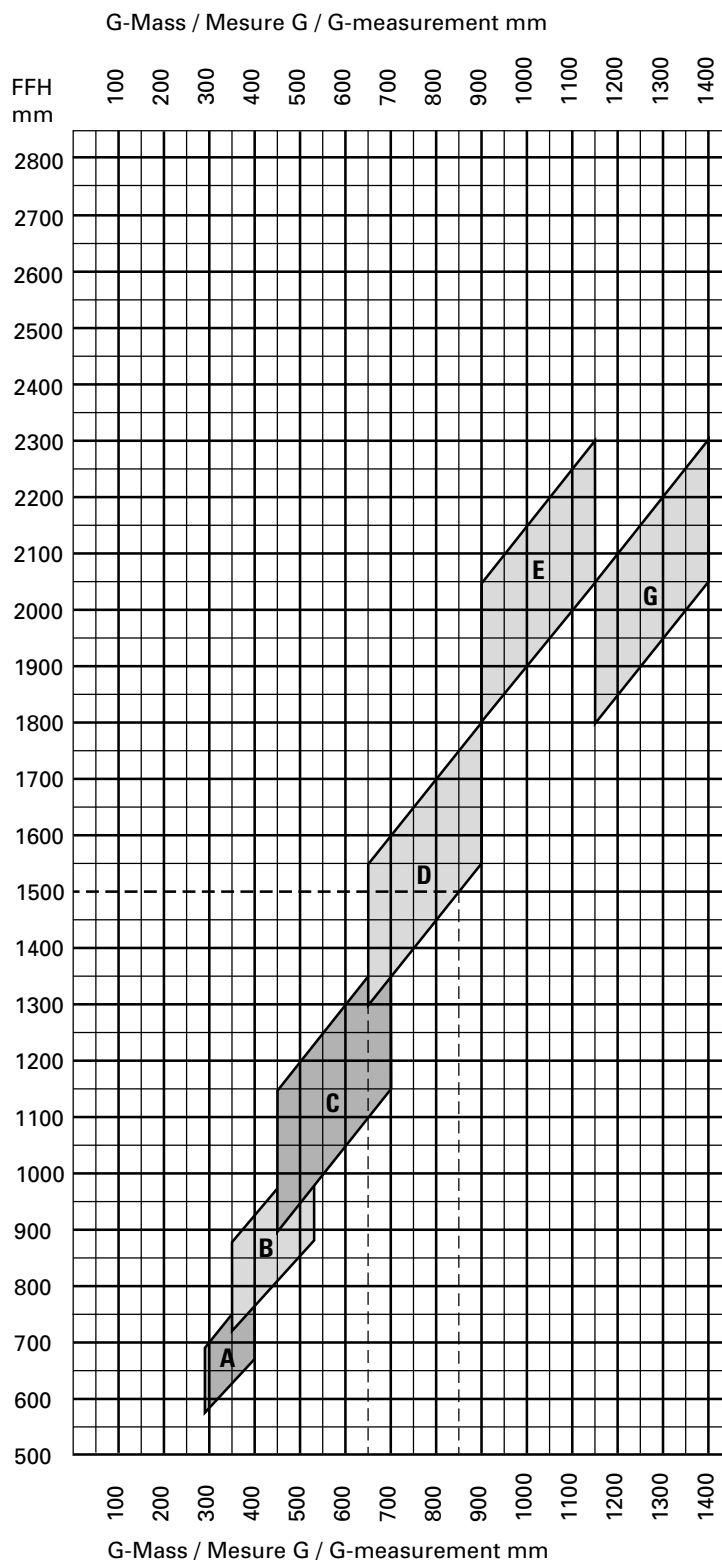
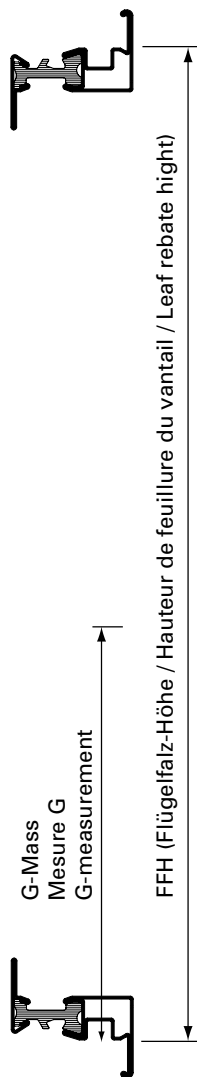
**FFH** = Hauteur de feuillure du vantail  
**FFB** = Largeur de feuillure du vantail

**FFH** = Vent rebate height  
**FFB** = Vent rebate width

1. FFH, FFB, G-Mass  
 auswählen und Getriebetyp  
 bestimmen

1. Choisir FFH, FFB,  
 la mesure G et déterminer  
 le type de crémono

1. Select the FFH, FFB and  
 G dimension and determine  
 the type of gearbox

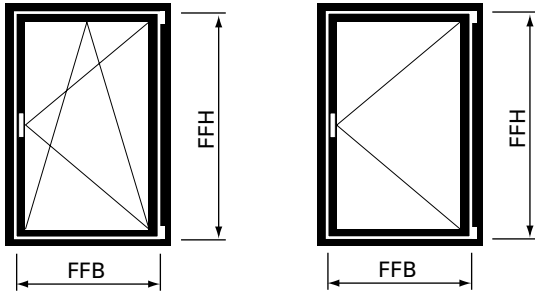


**Beispiel:**  
 FFH 1500 mm  
 G-Mass  
 von 650 mm  
 bis 850 mm

**Example:**  
 FFH 1500 mm  
 Mesure G de  
 650 mm à 850 mm

**Example:**  
 FFH 1500 mm  
 G measurement from  
 650 mm to 850 mm

- A Einbau Fehlschalt-  
sicherung nicht möglich**
- A Montage anti-fausse  
manoeuvre pas possible**
- A Installation fool-proof  
mechanism not possible**



**2. Beschlagnummer anhand von Getriebetyp, FFH, FFB und Öffnungsrichtung auswählen**

**2. Sélectionner le numéro de la ferrure à l'aide du type de crémonne, de la FFH, de la FFB et de la direction d'ouverture**

**2. Select the fittings number using the type of gearbox, FFH, FFB and opening direction**

Getriebetyp gemäss Diagramm Seite 77 Type de crémonne selon diagramme page 77 Type of gearbox according to diagram page 77	Flügelalzhöhe Hauteur de feuillure du vantail Vent rebate height <b>FFH</b>	Flügelalzbreite Largeur de feuillure du vantail Vent rebate width <b>FFB</b>				
		370 - 599 mm	600 - 775 mm	776 - 1025 mm	1026 - 1250 mm	1251 - 1475 mm
<b>Typ A</b>	575 - 800 mm	560.00x	560.01x	560.02x	560.03x	560.04x
<b>Typ B</b>	711 - 1050 mm	560.05x	560.06x	560.07x	560.08x	560.09x
<b>Typ C</b>	901 - 1400 mm	560.10x	560.11x	560.12x	560.13x	560.14x
<b>Typ D</b>	1301 - 1800 mm	560.15x	560.16x	560.17x	560.18x	560.19x
<b>Typ E</b>	1801 - 2300 mm	560.20x	560.21x	560.22x	560.23x	560.24x
<b>Typ G</b>	1801 - 2300 mm	560.25x	560.26x	560.27x	560.28x	560.29x

**x = 1 =** Drehkipp- und Drehbeschlag linksöffnend  
**2 =** Drehkipp- und Drehbeschlag rechtsöffnend

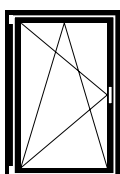
**x = 1 =** Ferrure oscillo-battante et à la française ouvrant à gauche  
**2 =** Ferrure oscillo-battante et à la française ouvrant à droite

**x = 1 =** Turn/tilt and side-hung fitting lefthand  
**2 =** Turn/tilt and side-hung fitting righthand

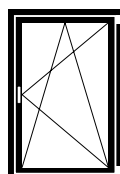
Maximalwerte von Seite 74 beachten

Tenir compte des valeurs maximales du page 74

Note the maximum values (page 74)



linksöffnend  
ouvrant à gauche  
lefthand



rechtsöffnend  
ouvrant à droite  
righthand

**3. Beim Drehfenster zusätzlich zum Drehkippbeschlag Anschlagplatte 599.400 bestellen**

**3. Commander une plaque-butée 599.400 en plus de la ferrure oscillo-battante pour l'ouvrant à la française**

**3. For side-hung vents, order stop plate 599.400 in addition to the turn/tilt fitting**

**4. Befestigungsmaterial auswählen**

**4. Choisir le matériel de fixation**

**4. Select fixing material**

**Schraubenbedarf**

Ungefähre Anzahl Schrauben pro Flügel:

**557.045** ca. 65 Schrauben  
**557.046** ca. 10 Schrauben

**Besoins en vis**

Nombre approximatif de vis par vantail:

**557.045** env. 65 vis  
**557.046** env. 10 vis

**Screws required**

Approximate number of screws per vent:

**557.045** approx. 65 screws  
**557.046** approx. 10 screws

**5. Fenstergriffe auswählen**

siehe Seite 62

**5. Choisir la poignée**

voir page 62

**5. Select handle**

see page 62

**6. Zusätzliche Beschläge auswählen**

ab Seite 63

**6. Choisir des ferrures supplémentaires**

à partir de page 63

**6. Select additional fittings**

from page 63

**FFH** = Flügelfalzhöhe  
**FFB** = Flügelfalzbreite

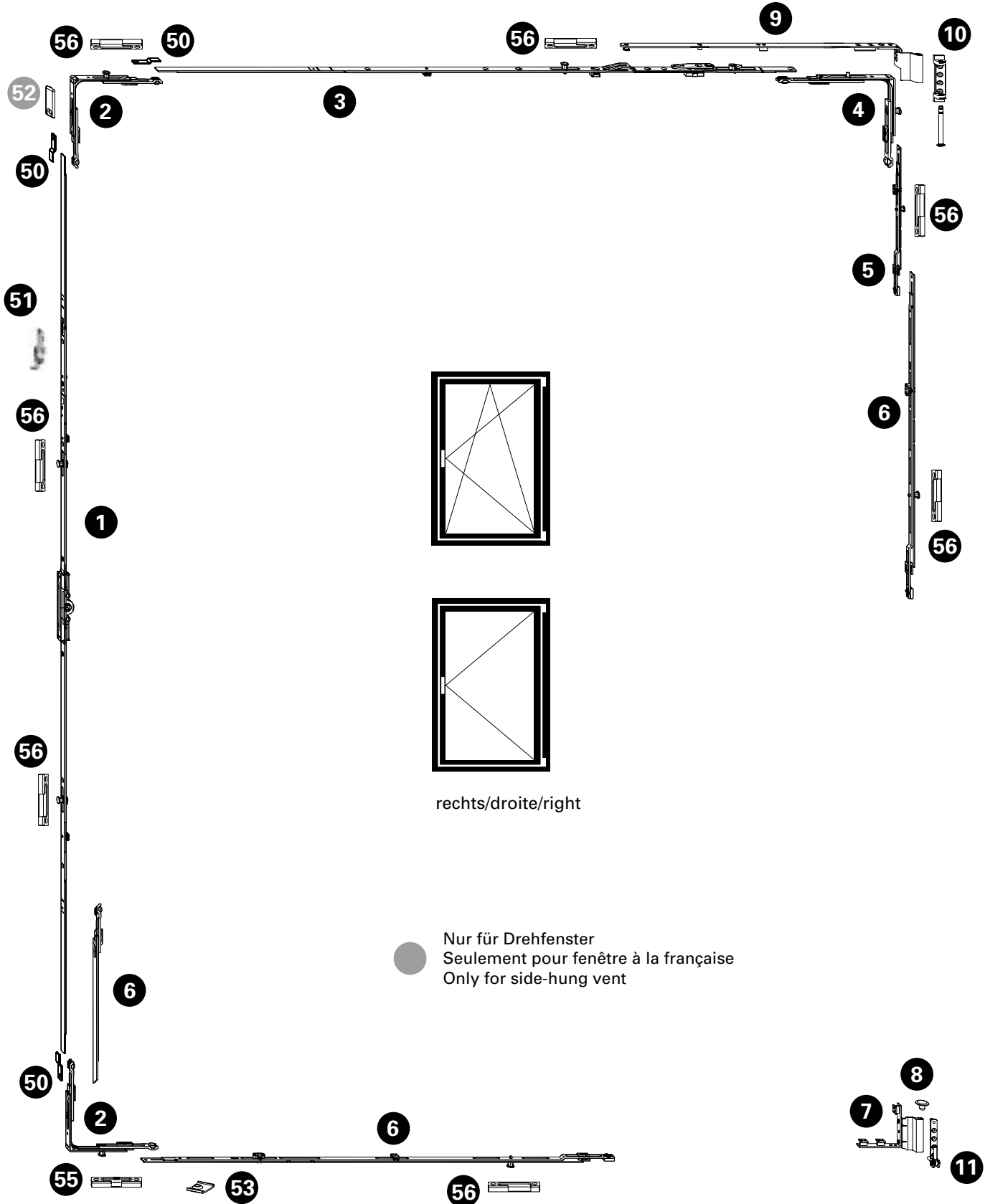
**FFH** = Hauteur de feuillure du vantail  
**FFB** = Largeur de feuillure du vantail

**FFH** = Vent rebate height  
**FFB** = Vent rebate width

Legende Dreh- und  
 Drehkippbeschlag Standard

Légende ferrure oscillo-battante  
 et à la française Standard

Key to Standard turn/tilt and  
 side-hung fitting



**Drehkipp- und Drehbeschlag**  
**Ferrure oscillo-battante et à la française**  
**Turn/tilt and side-hung fitting**

Janisol Fenster  
Janisol fenêtres  
Janisol windows

Pos.	Beschrieb Description Description	Typ Type Type	Kennzeichnung Désignation Designation	Einsatz Utilisable Suitable	Bohrlehre Gabarit de perçage Drilling jig	Artikel-Nr No d'article Part no.
1	Getriebschiene Crémone de tringle Mechanism rod	A B C D E G	GAM.800.D.7,5 GAM.1050-1.D.7,5 GAM.1400-1.D.7,5 GAM.1800-2.D.7,5 GAM.2300-3.D.7,5 GAM.1800-2.D.7,5	FFH 575 - 800 FFH 711 - 1050 FFH 901 - 1400 FFH 1301 - 1800 FFH 1801 - 2300 FFH 1801 - 2300	499.451 G.A G.B G.C G.D G.E G.D	599.407 599.408 599.409 599.410 599.411 599.410
2	Eckmülnkung Renvoi d'angle Corner guide		E1		499.456 E	599.402
3	Oberschiene Tringle supérieure Top rod		OS1.600 OS2.800 OS2.1025-1 OS2.1250-1 OS2.1475-1	FFB 370 - 600 FFB 600 - 775 FFB 776 - 1025 FFB 1026 - 1250 FFB 1251 - 1475	499.454 O.A O.B O.C O.D O.E	599.434 599.435 599.436 599.437 599.438
4	Eckmülnkung Renvoi d'angle Corner guide		E2 E3		499.456 E E	599.403 599.404
5	Mittenverriegelung Verrouillage central Central lock		MK.PA.250-1		499.453 M.B	599.417
6	Mittenverriegelung Verrouillage central Central lock	D E/G G A,B,C,D,E,G	MK.250-1 MK.750-1 MK.500-0 MK.750-1	FFH 1301 - 1800 FFH 1801 - 2300 FFH 1801 - 2300 ab/dès/from FFB 1251	499.453 M.A M.D M.C M.D	599.413 599.416 599.414 599.416
7	Flügelager Fiche d'angle du vantail Vent hinge part		FWSB 18-9 J LS SL FWSB 18-9 J RS SL	links/à gauche/left rechts/à droite/right	499.456 F F	599.429 599.430
8	Flügelagerstopfen Bouchon Vent bearing stoppers		FWV SL			599.433
9	Schere Compas Stay		SK.1.18-9.LS SK.1.18-9.RS SK.2.18-9.LS SK.2.18-9.RS	links/à gauche/left rechts/à droite/right links/à gauche/left rechts/à droite/right		599.439 599.440 599.441 599.442
10	Scherenlager Charnière supérieure du ciseaux Scissor hinge part		SL.K.3-6.130		499.455 E	599.443
11	Ecklager Charnière inférieure d'angle Corner hinge part		ESV 6-3-10 SL		499.455 E	599.428
12	Unterlage Ecklager (nicht notwendig) Cale charnière d'angle (pas nécessaire) Support for corner pivot (not necessary)					599.533
50	Stulpplatte / Plaque / Connecting piece		ER J SL			599.425
51	Fehlschaltssicherung Anti-fausse manoeuvre Fool-proof mechanism		FSA			599.406
52	Anschlagplatte/Plaque-butée/Stop plate AWDR					599.400
53	Auflauf / Appui / Lock staple					599.479
55	Kippschliessblech Gâche oscillo-battante Tilt striking plate		SBK.S.9-18.J		499.459 S.A	599.484
56	Sicherheitsschliessblech Gâche de sécurité Security strike plate		SBS.S.9-18.J.LS SBS.S.9-18.J.RS	links/à gauche/left rechts/à droite/right	499.459 S.A / S.B	599.482 599.483
60	Schraube / Vis / Screw M4x20					557.045
61	Schraube / Vis / Screw M4x12					557.046
63	Beschlagsunterlage / Cale / Mechanism support					557.050

Ausgeführte Objekte  
Objets réalisés  
Completed projects

Janisol Fenster  
Janisol fenêtres  
Janisol windows

*Brunsbütteler Damm «Alte Jacobs-Rösterei», Berlin/DE*





**Bestellschema Stulp-Beschlag (Standflügel)**

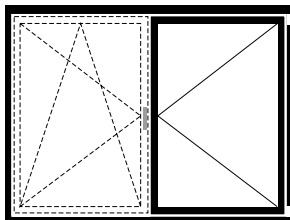
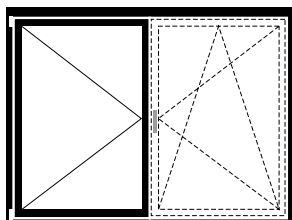
**Tableau de commande ferrure pour fenêtre à deux vantaux (vantail semi-fixe)**

**Order chart fitting for double vent window (secondary vent)**

Janisol Fenster

Janisol fenêtres

Janisol windows



**Stulp-Beschlag  
(Standflügel)**

**Ferrure pour fenêtre  
à deux vantaux  
(Vantail semi-fixe)**

**Fitting for  
double-vent window  
(Secondary vent)**

**Bestellschema**

**Tableau de commande**

**Order chart**

1. Beschlagnummer anhand von Getriebetyp, FFH, SF-FB und Öffnungsrichtung auswählen

1. Sélectionner le numéro de la ferrure à l'aide du type de crémonne, de la FFH, de la SF-FB et de la direction d'ouverture

1. Select the fittings number using the type of gearbox, FFH, SF-FB and opening direction

2. Befestigungsmaterial auswählen

2. Définir le matériel de fixation

2. Select fixing material

3. Zusätzliche Beschläge auswählen

3. Choisir des ferrures supplémentaires

3. Select additional fittings

**FFH** = Flügelalzhöhe  
**SF-FB** = Standflügel-Falzbreite

**FFH** = Hauteur de feuillure du vantail  
**SF-FB** = Largeur de feuillure du vantail semi-fixe

**FFH** = Vent rebate height  
**SF-FB** = Rebate width of secondary vent

## Stulp-Beschlag (Standflügel)

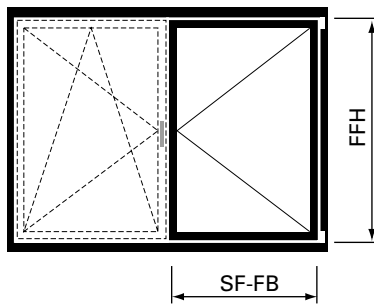
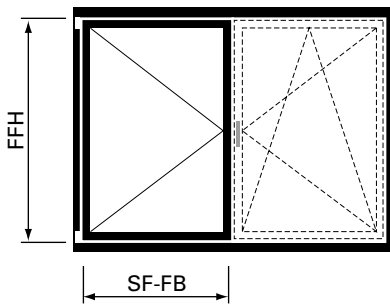
Ferrure pour fenêtre à deux vantaux (vantaïl semi-fixe)

Fitting for double vent window (secondary vent)

Janisol Fenster

Janisol fenêtres

Janisol windows



1. Beschlagnummer anhand von Getriebetyp, FFH, SF-FB und Öffnungsrichtung auswählen

1. Sélectionner le numéro de la ferrure à l'aide du type de crémonne, de la FFH, de la SF-FB et de la direction d'ouverture

1. Select the fittings number using the type of gearbox, FFH, SF-FB and opening direction

Getriebetyp gemäss Diagramm Seite 77 Type de crémonne selon diagramme page 77 Type of gearbox according to diagram page 77	Flügelfalzhöhe Hauteur de feuillure du vantaïl Vent rebate height <b>FFH</b>	Flügelfalzbreite Largeur de feuillure du vantaïl Vent rebate width <b>SF-FB</b>	
		370 - 1250 mm	1251 - 1475 mm
<b>Typ A</b>	575 - 800 mm	560.00x	
<b>Typ B</b>	801 - 1050 mm	560.05x	560.09x
<b>Typ C</b>	901 - 1400 mm	560.10x	560.14x
<b>Typ D</b>	1301 - 1800 mm	560.15x	560.19x
<b>Typ E</b>	1801 - 2300 mm	560.20x	560.24x
<b>Typ G</b>	1801 - 2300 mm	560.25x	560.29x

x = 3 = Stulpbeschlag linksöffnend  
4 = Stulpbeschlag rechtsöffnend

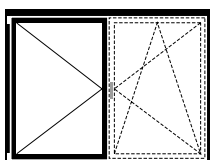
x = 3 = Ferrure pour fenêtre à deux vantaux ouvrant à gauche  
4 = Ferrure pour fenêtre à deux vantaux ouvrant à droite

x = 3 = Fitting for double-vent window lefthand  
4 = Fitting for double-vent window righthand

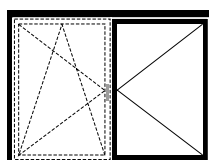
Maximalwerte von Seite 74 beachten

Tenir compte des valeurs maximales du page 74

Note the maximum values (page 74)



linksöffnend  
ouvrant à gauche  
lefthand



rechtsöffnend  
ouvrant à droite  
righthand

---

**Stulp-Beschlag (Standflügel)****Ferrure pour fenêtre à deux vantaux (vantail semi-fixe)****Fitting for double vent window (secondary vent)**

---

Janisol Fenster

Janisol fenêtres

Janisol windows

---

**2. Befestigungsmaterial  
auswählen****Schraubenbedarf**Ungefähre Anzahl Schrauben  
pro Flügel:**557.045** ca. 60 Schrauben**557.046** ca. 10 Schrauben**2. Choisir le matériel de  
fixation****Besoins en vis**Nombre approximatif de vis par  
vantail:**557.045** env. 60 vis**557.046** env. 10 vis**2. Select fixing material****Screws required**Approximate number of screws  
per vent:**557.045** approx. 60 screws**557.046** approx. 10 screws**3. Zusätzliche Beschläge  
auswählen**

ab Seite 63

**3. Choisir des ferrures  
supplémentaires**

à partir de page 63

**3. Select additional fittings**

from page 63

**FFH** = Flügelalzhöhe  
**SF-FB** = Standflügel-Falzbreite**FFH** = Hauteur de feuillure  
du vantail  
**SF-FB** = Largeur de feuillure du  
vantail semi-fixe**FFH** = Vent rebate height  
**SF-FB** = Rebate width of  
secondary vent

**Stulp-Beschlag (Standflügel)**

**Ferrure pour fenêtre à deux vantaux (vantail semi-fixe)**

**Fitting for double vent window (secondary vent)**

Janisol Fenster

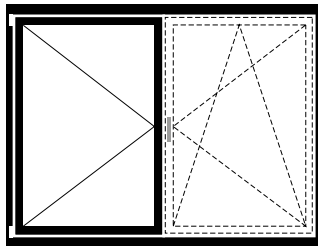
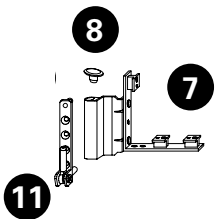
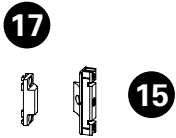
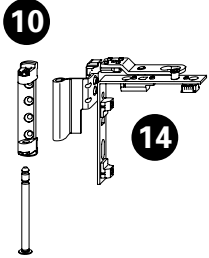
Janisol fenêtres

Janisol windows

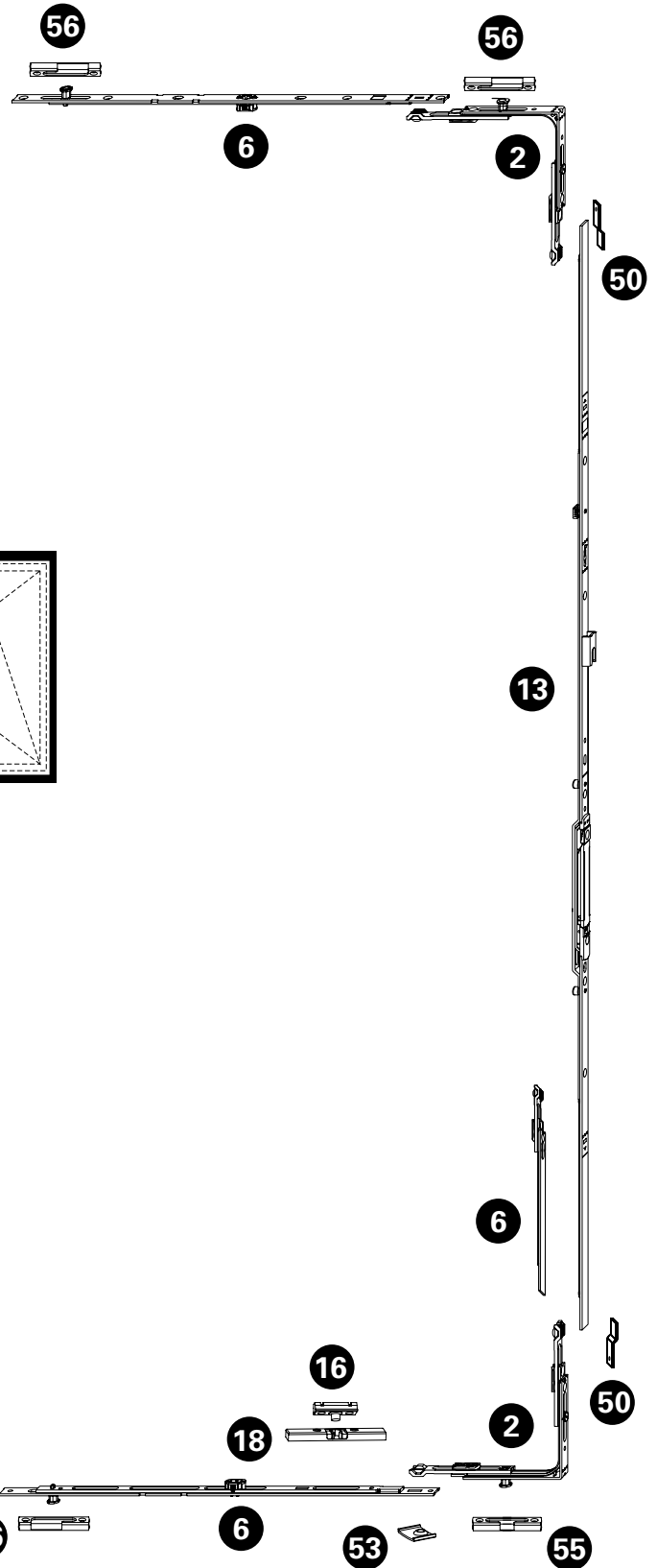
**Legende Stulpbeschlag Standard**

**Légende ferrure pour fenêtre à deux vantaux Standard**

**Key to Standard fitting for double-vent window**



links/gauche/left



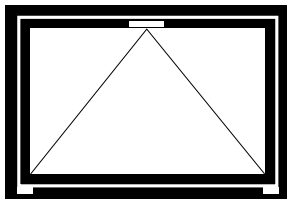
**Stulp-Beschlag (Standflügel)****Ferrure pour fenêtre à deux vantaux (vantaïl semi-fixe)****Fitting for double vent window (secondary vent)**

Janisol Fenster

Janisol fenêtres

Janisol windows

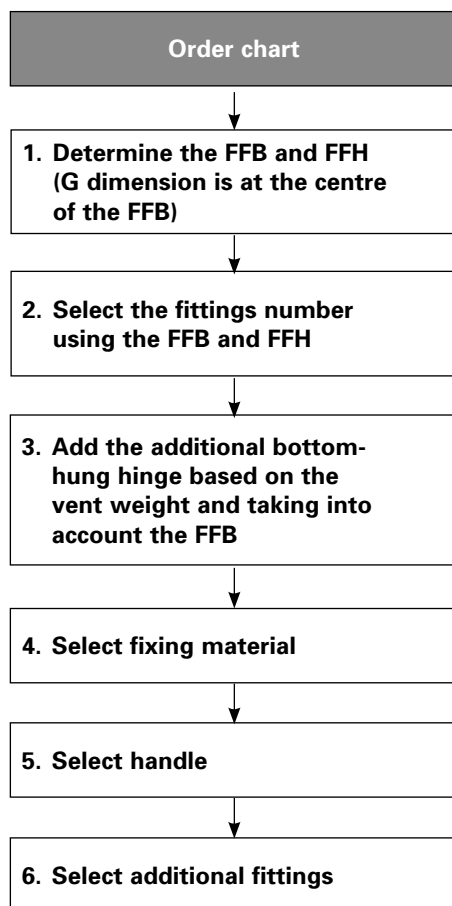
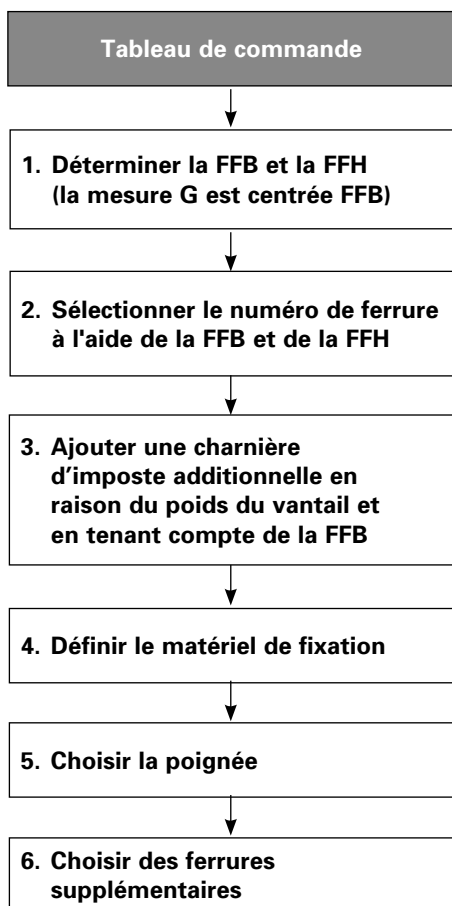
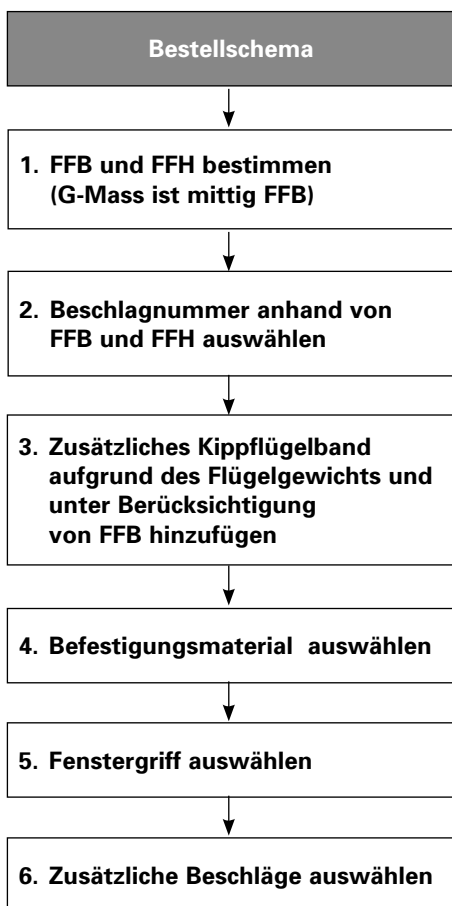
Pos.	Beschrieb Description Description	Typ Type Type	Kennzeichnung Désignation Designation	Einsatz Utilisable Suitable	Bohrlehre Gabarit de perçage Drilling jig	Artikel-Nr No d'article Part no.
2	Eckmlenkung Renvoi d'angle Corner guide		E1		499.456 E	599.402
6	Mittenverriegelung Verrouillage central Central lock	G A,B,C,D,E,G	MK.500-0 MK.750-1	ab/dès/from FFH 1801 ab/dès/from SF-FB 1251	499.453 M.C M.D	599.414 599.416
7	Flügelager Fiche d'angle du vantaïl Vent hinge part		FWSB 18-9 J LS SL FWSB 18-9 J RS SL	links/à gauche/left rechts/à droite/right	499.456 F F	599.429 599.430
8	Flügelagerstopfen Bouchon Vent bearing stoppers		FWV SL			599.433
10	Scherenlager Charnière supérieure du ciseaux Scissor hinge part		SL.K.3-6.130		499.455 E	599.443
11	Ecklager Charnière inférieure d'angle Corner hinge part		ESV 6-3-10 SL		499.455 E	599.428
12	Unterlage Ecklager (nicht notwendig) Cale charnière d'angle (pas nécessaire) Support for corner pivot (not necessary)			599.533		
13	Stulpgetriebe Crémone de vantaïl semi-fixe Double-vent gearbox	B C D E G	GASM.1050-1.E3 GASM.1400-1 GASM.1800-2 GASM.2300-3 GASM.1800-2	FFH 801 - 1050 FFH 901 - 1400 FFH 1301 - 1800 FFH 1801 - 2300 FFH 1801 - 2300	499.452 S.B S.C S.D S.E S.D	599.421 599.422 599.423 599.424 599.423
14	Drehlager Compas Pivot hinge		DL.K.ET.18-9-LS DL.K.ET.18-9-RS	links/à gauche/left rechts/à droite/right	499.457 D D	599.426 599.427
15	Zwangsverriegelung Verrouillage forcé Security locking system		ZV-FT SL	ab/dès/from FFH 901	499.458 Z.A	599.445
16	Schnäpperbolzen Goujon d'encliquetage Bolt for spring-loaded catch		BK-FC SL	bis FFH 880 jusqu'à FFH 880 up to FFH 880	499.458 B.A	599.419
17	Schliessblech Gâche Strike plate		ZV-RT.H.9-20.AGR	ab/dès/from FFH 901	499.462 Z.A	599.444
18	Balkontürschnäpper Loqueteau pour porte de balcon Balcony door catch		BK-SL	bis FFH 880 jusqu'à FFH 880 up to FFH 880	499.462 B.C	599.401
50	Stulpplatte Plaque Connecting piece		ER J SL			599.425
53	Auflauf Appui Lock staple					599.479
55	Kippschliessblech Gâche oscillo-battante Tilt striking plate		SBK.S.9-18.J		499.459 S.A	599.484
56	Sicherheitsschliessblech Gâche de sécurité Security strike plate		SBS.S.9-18.J.LS SBS.S.9-18.J.RS	links/à gauche/left rechts/à droite/right	499.459 S.A / S.B	599.482 599.483
60	Schraube / Vis / Screw M4x20					557.045
61	Schraube / Vis / Screw M4x12					557.046
63	Beschlagsunterlage / Cale / Mechanism support					557.050



**Kippbeschlag**

**Ferrure à soufflet**

**Bottom-hung fitting**



**FFH** = Flügelalzhöhe  
**FFB** = Flügelalzbreite

**FFH** = Hauteur de feuillure du vantail  
**FFB** = Largeur de feuillure du vantail

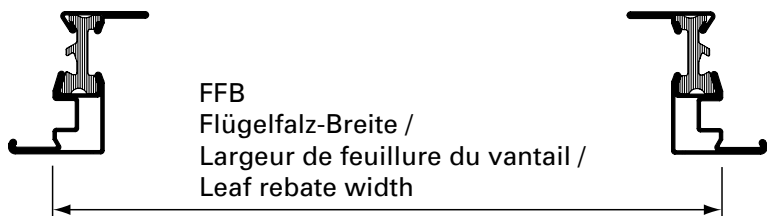
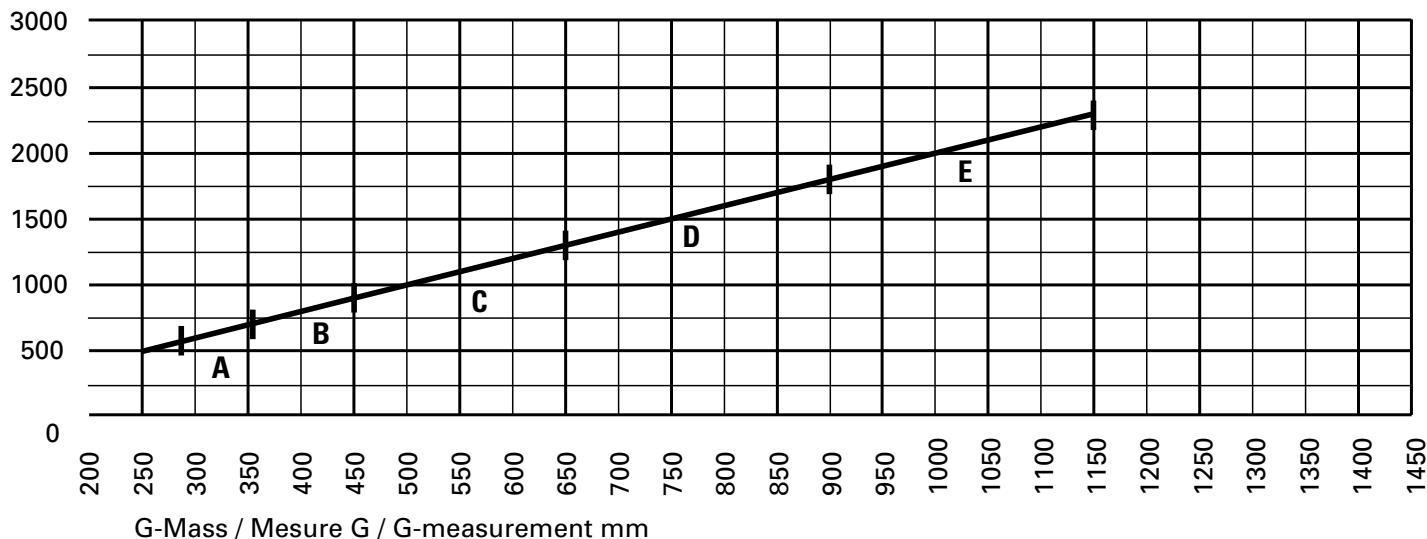
**FFH** = Vent rebate height  
**FFB** = Vent rebate width

1. FFB und FFH bestimmen

1. Déterminer la FFB et la FFH

1. Determine the FFB and FFH

FFB  
 mm



**G-Mass bei Kippflügel immer mittig wählen.**

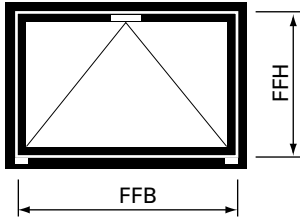
**Beispiel:**  
 FFB 1500 mm  
 G-Mass 750 mm

**Toujours choisir la mesure G centrée pour le vantail à soufflet.**

**Exemple:**  
 FFB 1500 mm  
 Mesure G 750 mm

**For the G measurement of bottom-hung vents, always select the value in the middle**

**Example:**  
 FFB 1500 mm  
 G measurement 750 mm



**2. Beschlagnummer anhand von FFB und FFH auswählen**

**2. Sélectionner le numéro de ferrure à l'aide de la FFB et de la FFH**

**2. Select the fittings number using the FFB and FFH**

Getriebetyp gemäss Diagramm Seite 77 Type de crémonne selon diagramme page 77 Type of gearbox according to diagram page 77	Flügelalzbreite Largeur de feuillure du vantail Vent rebate width  <b>FFB</b>	Flügelalzhöhe Hauteur de feuillure du vantail Vent rebate height  <b>FFH</b>		
		370 - 1300 mm	1301 - 1800 mm	1801 - 2300 mm
<b>Typ A</b>	575 - 710 mm	560.005	560.065	
<b>Typ B</b>	711 - 900 mm	560.015	560.075	560.135
<b>Typ C</b>	901 - 1300 mm	560.025	560.085	560.145
<b>Typ D</b>	1301 - 1800 mm	560.035	560.095	560.155
<b>Typ E</b>	1801 - 2300 mm	560.045	560.105	

Maximalwerte von Seite 74 beachten

Tenir compte des valeurs maximales du page 74

Note the maximum values (page 74)

**3. Zusätzliches Kippflügelband aufgrund des Flügelgewichts für folgende FFB/FFH**

**3. Ajouter une charnière d'imposte additionnelle en raison du poids du vantail et en tenant compte de la FFB/FFH**

**3. Add on additional bottom-hung hinge based on the vent weight and taking into account FFB/FFH**

	Flügelgewicht Poids du vantail Vent weight	Zusätzliches Kippflügelband Charnière d'imposte additionnelle Additional bottom-hung hinge
FFB = 575 - 1300 mm	> 80 kg	557.216
FFB > 1300 mm		3. Band im Grundbeschlag enthalten Troisième paumelle comprise dans la ferrure de base 3rd hinge included in basic fitting



#### 4. Befestigungsmaterial auswählen

##### Schraubenbedarf

Ungefähre Anzahl Schrauben pro Flügel:

**557.045** ca. 60 Schrauben  
**557.046** ca. 10 Schrauben  
**557.048** ca. 2 Schrauben

#### 4. Choisir le matériel de fixation

##### Besoins en vis

Nombre approximatif de vis par vantail:

**557.045** env. 60 vis  
**557.046** env. 10 vis  
**557.048** env. 2 vis

#### 4. Select fixing material

##### Screws required

Approximate number of screws per vent:

**557.045** approx. 60 screws  
**557.046** approx. 10 screws  
**557.048** approx. 2 screws

#### 5. Fenstergriffe auswählen

siehe Seite 62

#### 5. Choisir la poignée

voir page 62

#### 5. Select handle

see page 62

#### 6. Zusätzliche Beschläge auswählen

ab Seite 63

#### 6. Choisir des ferrures supplémentaires

à partir de page 63

#### 6. Select additional fittings

from page 63

**FFH** = Flügelfalzhöhe  
**FFB** = Flügelfalzbreite

**FFH** = Hauteur de feuillure du vantail  
**FFB** = Largeur de feuillure du vantail

**FFH** = Vent rebate height  
**FFB** = Vent rebate width

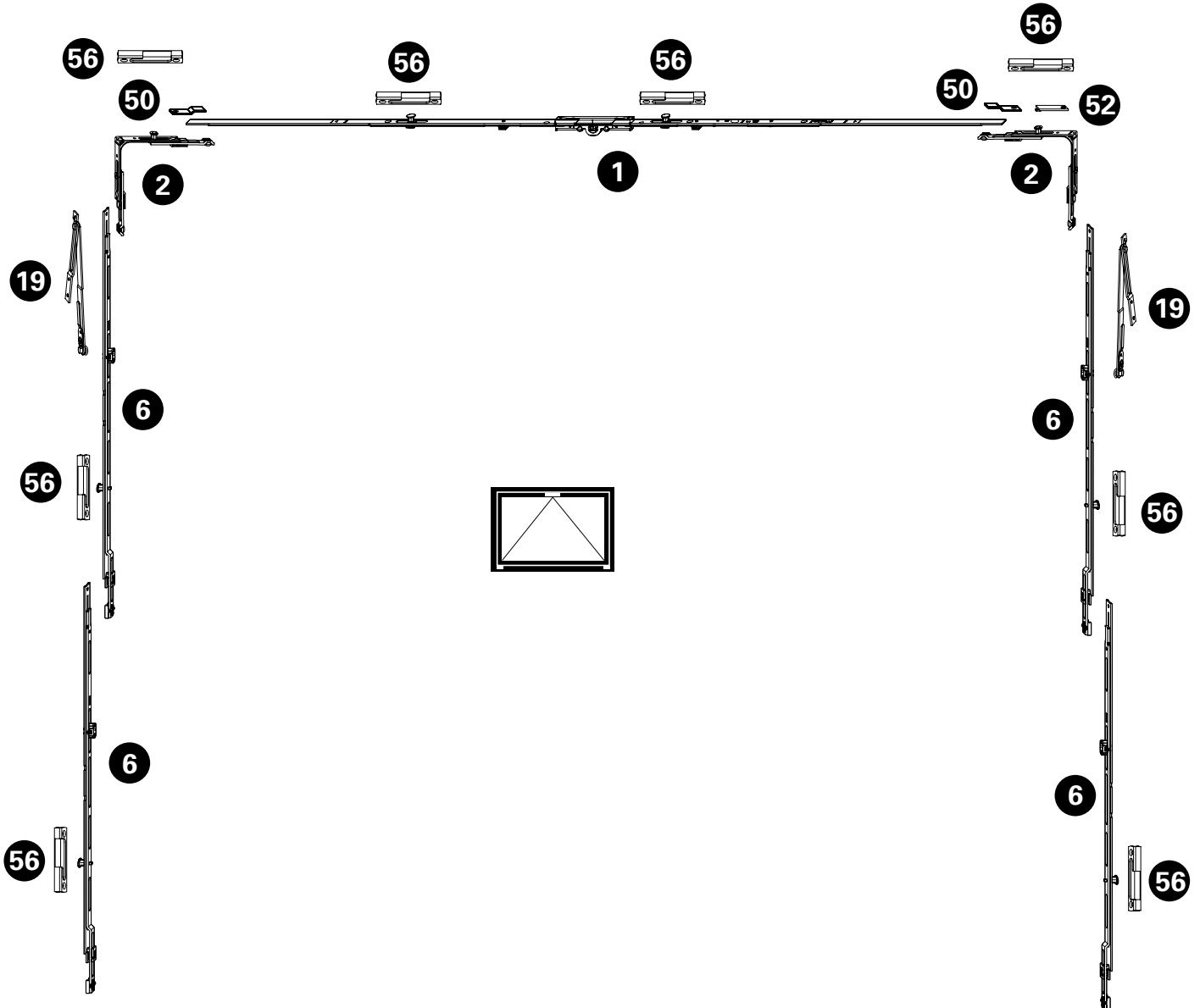
**Kippbeschlag**  
**Ferrure à soufflet**  
**Bottom-hung fitting**

Janisol Fenster  
 Janisol fenêtres  
 Janisol windows

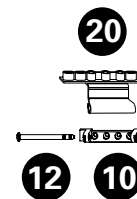
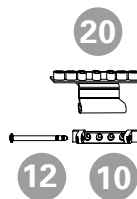
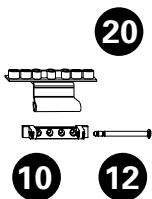
Legende Kippbeschlag Standard

Légende ferrure à soufflet Standard

Key to Standard bottom-hung window



● Zusätzliches Kippband  
 Charnière à soufflet complémentaire  
 Additional bottom-hung hinge



**Kippbeschlag**  
**Ferrure à soufflet**  
**Bottom-hung fitting**

Janisol Fenster  
Janisol fenêtres  
Janisol windows

Pos.	Beschrieb Description Description	Typ Type Type	Kennzeichnung Désignation Designation	Einsatz Utilisable Suitable	Bohrlehre Gabarit de perçage Drilling jig	Artikel-Nr No d'article Part no.
1	Getriebebeschiene Crémone de tringle Mechanism rod	A B C D E	GAM.800.D.7,5 GAM.1050-1.D.7,5 GAM.1400-1.D.7,5 GAM.1800-2.D.7,5 GAM.2300-3.D.7,5	FFB 575 - 800 FFB 801 - 1050 FFB 1051 - 1400 FFB 1401 - 1800 FFB 1801 - 2300	499.451 G.A G.B G.C G.D G.E	599.407 599.408 599.409 599.410 599.411
2	Eckumlenkung Renvoi d'angle Corner guide		E1		499.456 E	599.402
6	Mittenverriegelung Verrouillage central Central lock		MK.750-1 MK.750-1	FFH 1301 - 1800 FFH 1801 - 2300	499.453 M.D	599.416 599.416
10	Scherenlager Charnière supérieure du ciseaux Scissor hinge part		SL.K.3-6.130		499.455 E	599.443
12	Unterlage Ecklager Cale charnière d'angle Support for corner pivot					599.533
19	Falzschere Compas d'arrêt Rebate stay		FSR SL	FFH < 1300 mm FFH > 1300 mm	499.462 F.D	557.219 599.405
20	Kippband Paumelle soufflet Tilt hinge		KB.K.18-9	FFB < 1300 mm < 80 kg (2 Stk./pcs.) FFB > 1300 mm > 80 kg (3 Stk./pcs.)	499.458 K.A	599.454
50	Stulpplatte Plaque Connecting piece		ER J SL			599.425
52	Anschlagplatte Plaque butée Stop plate		AWDR SL			599.400
56	Sicherheitsschliessblech Gâche de sécurité Security strike plate		SBS.S.9-18.J.LS	links/à gauche/left	499.459 S.A	599.482
60	Schraube / Vis / Screw M4x20					557.045
61	Schraube / Vis / Screw M4x12					557.046
62	Schraube / Vis / Screw M4x27					557.048
63	Beschlagsunterlage / Cale / Mechanism support					557.050

**Ausgeführte Objekte**  
**Objets réalisés**  
**Completed projects**

Janisol Fenster  
Janisol fenêtres  
Janisol windows

*Technische Hochschule, Info-, Kommunikations- und Medienzentrum, Wildau/DE  
(Architekt: Chestnutt\_Niess Architekten BDA, Berlin/DE)*



### **Verdeckt liegender Fensterbeschlag**

- Einhandbeschlag für Dreh-, Drehkipp- und Stulpfenster
- Völlig verdeckt, im Falzbereich liegende Scheren-, Dreh- und Ecklagerungen
- Fensterbeschlag mit Pilzkopfverriegelung für erhöhte Einbruch-Sicherheit
- Anpressdruck verstellbar
- Flügel seitlich und in der Höhe regulierbar
- Keine Ausnehmungen für Bandteile und Dichtungen erforderlich
- Rationeller Einbau dank praktischer Verarbeitungs-Hilfsmitteln
- Optional Mehrfachspaltlüftung
- Optional Zuschlagsicherung
- Korrosionsbeständigkeit nach EN ISO 9227-NS Klasse 4 nach EN 1670

### **Ferrure de fenêtre non apparente**

- Ferrure une main pour fenêtres à la française, oscillo-battantes et pour fenêtres à deux vantaux
- Pivots compas, compas et charnières d'angle non apparents dans la zone de la feuillure
- Ferrure de fenêtre avec verrouillage champignon pour une meilleure sécurité anti-effraction
- Pression d'appui réglable
- Vantaux réglables sur le côté et en hauteur
- Aucun fraisage nécessaire pour les pièces des paumelles et les joints
- Montage rationnel grâce aux outils d'usinage pratiques
- En option limiteur d'aération multiple
- En option sécurité fermeture brusque
- Résistance à la corrosion selon EN ISO 9227-NS classe 4 selon EN 1670

### **Concealed window fitting**

- Single-handed fitting for tilt, turn/tilt and double vent window
- Fully concealed, the scissor stay and side-hung and corner hinges are rebate-mounted
- Window fitting with mushroom closure for enhanced anti-burglar security
- Contact pressure adjustable
- Vent can be regulated on the side and vertically
- No recesses required for hinge parts and weatherstrips
- Efficient installation thanks to practical assembly tools
- Optional multi-point ventilation
- Optional anti-slam fitting
- Corrosion resistance in accordance with EN ISO 9227-NS Class 4 in accordance with EN 1670



**Technische Daten verdeckt liegender Fensterbeschlag**  
**Données techniques ferrure de fenêtre non apparente**  
**Technical data concealed window fitting**

Janisol Fenster  
Janisol fenêtres  
Janisol windows

**Folgende technische Rahmen-  
bedingungen müssen beachtet werden:**

**Allgemein:**

Max. Gewicht: bis 180 kg  
Max. Fläche: 3.0 m<sup>2</sup>  
Max. Seitenverhältnis  
FFB/FFH: ≤ 2:1  
Max. Öffnungswinkel: 92°  
G-Mass min.: 288 mm

**Les conditions cadres techniques  
suivantes doivent être observées:**

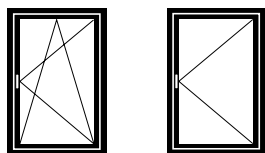
**Généralités:**

Poids max.: jusqu'à 180 kg  
Surface max.: 3.0 m<sup>2</sup>  
Rapport latéral max.  
largeur/hauteur FFB/FFH: ≤ 2:1  
Angle d'ouverture max.: 92°  
Mesure G min.: 288 mm

**The following technical limiting  
conditions must be duly considered:**

**General:**

Max. weight: to 180 kg  
Max. surface: 3.0 m<sup>2</sup>  
Max. ratio  
width/height FFB/FFH: ≤ 2:1  
Max. opening angle: 92°  
G-measurement min.: 288 mm



**Flügelgröße  
Drehkipp- und Drehfenster:**

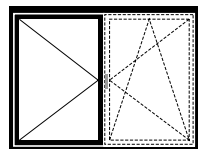
Max. FFH = 2300 mm  
FFB = 1475 mm  
Min. FFH = 575 mm  
FFB = 480 mm

**Grandeur du vantail  
fenêtre oscillo-battante et à  
la française:**

Max. FFH = 2300 mm  
FFB = 1475 mm  
Min. FFH = 575 mm  
FFB = 480 mm

**Size of vent  
turn/tilt and side-hung windows:**

Max. FFH = 2300 mm  
FFB = 1475 mm  
Min. FFH = 575 mm  
FFB = 480 mm



**Flügelgröße  
Stulpfenster:**

Max. FFH = 2300 mm  
SF-FB = 1475 mm  
Stulpflügel-Getriebe:  
Min. FFH = 575 mm  
SF-FB = 480 mm

**Grandeur du vantail  
fenêtre à deux vantaux:**

Max. FFH = 2300 mm  
SF-FB = 1475 mm  
Mécanisme de vantail  
semi-fixe:  
Min. FFH = 575 mm  
SF-FB = 480 mm

**Size of vent  
double-vent window:**

Max. FFH = 2300 mm  
SF-FB = 1475 mm  
Double-vent operating  
mechanism:  
Min. FFH = 575 mm  
SF-FB = 480 mm

Bei FFB/FFH ≤ 500 mm Flügelrahmen  
um 1 mm im Minus zuschneiden!

Si FFB/FFH ≤ 500 mm, le cadre de  
vantail doit être coupé d'un millimètre  
de moins que la longueur théorique!

If FFB/FFH ≤ 500 mm, cut the vent  
frame to 1 mm less than the  
nominal length!

**Sondergeometrien siehe Seite 116**

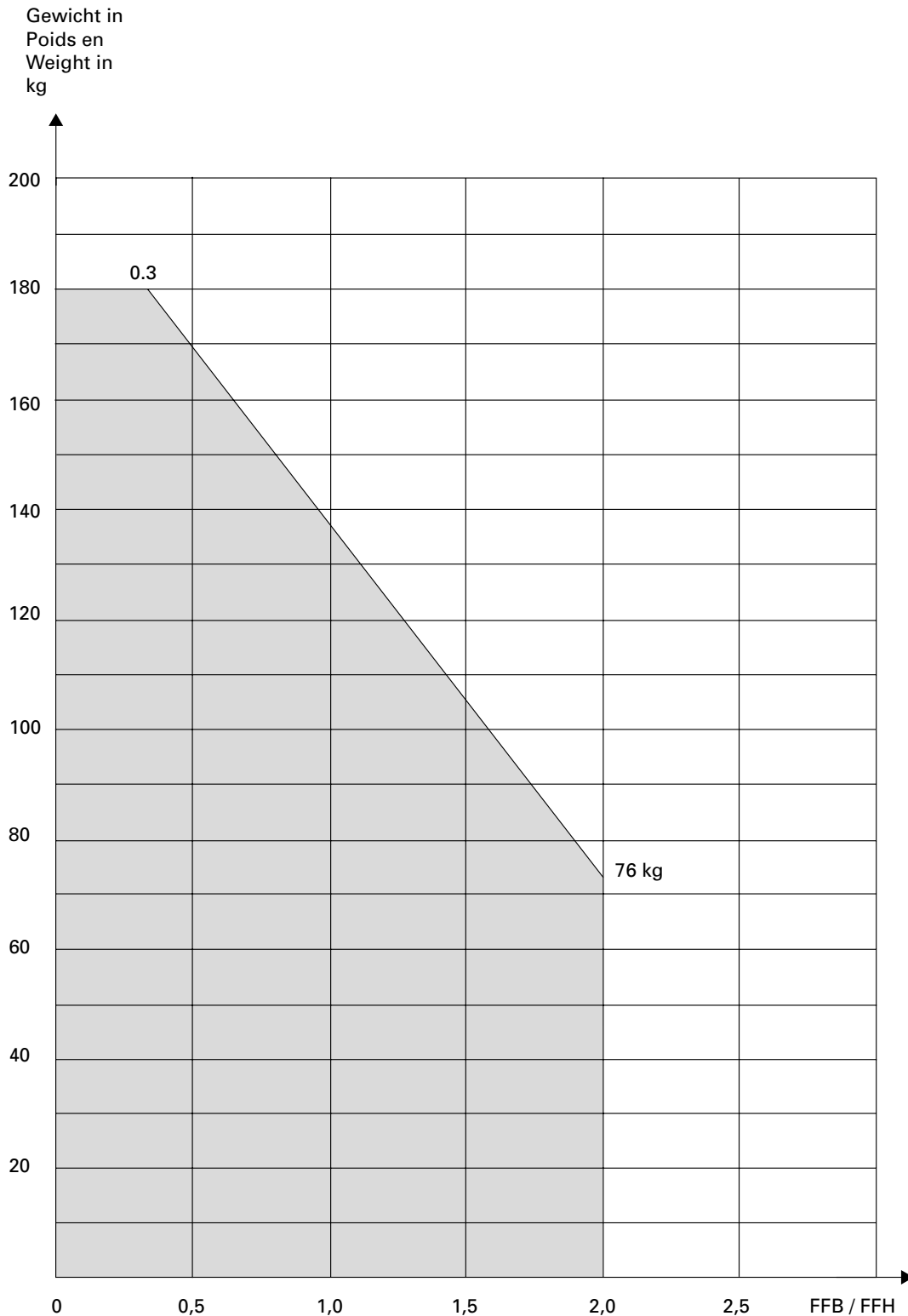
**Géométrie spéciale voir page 116**

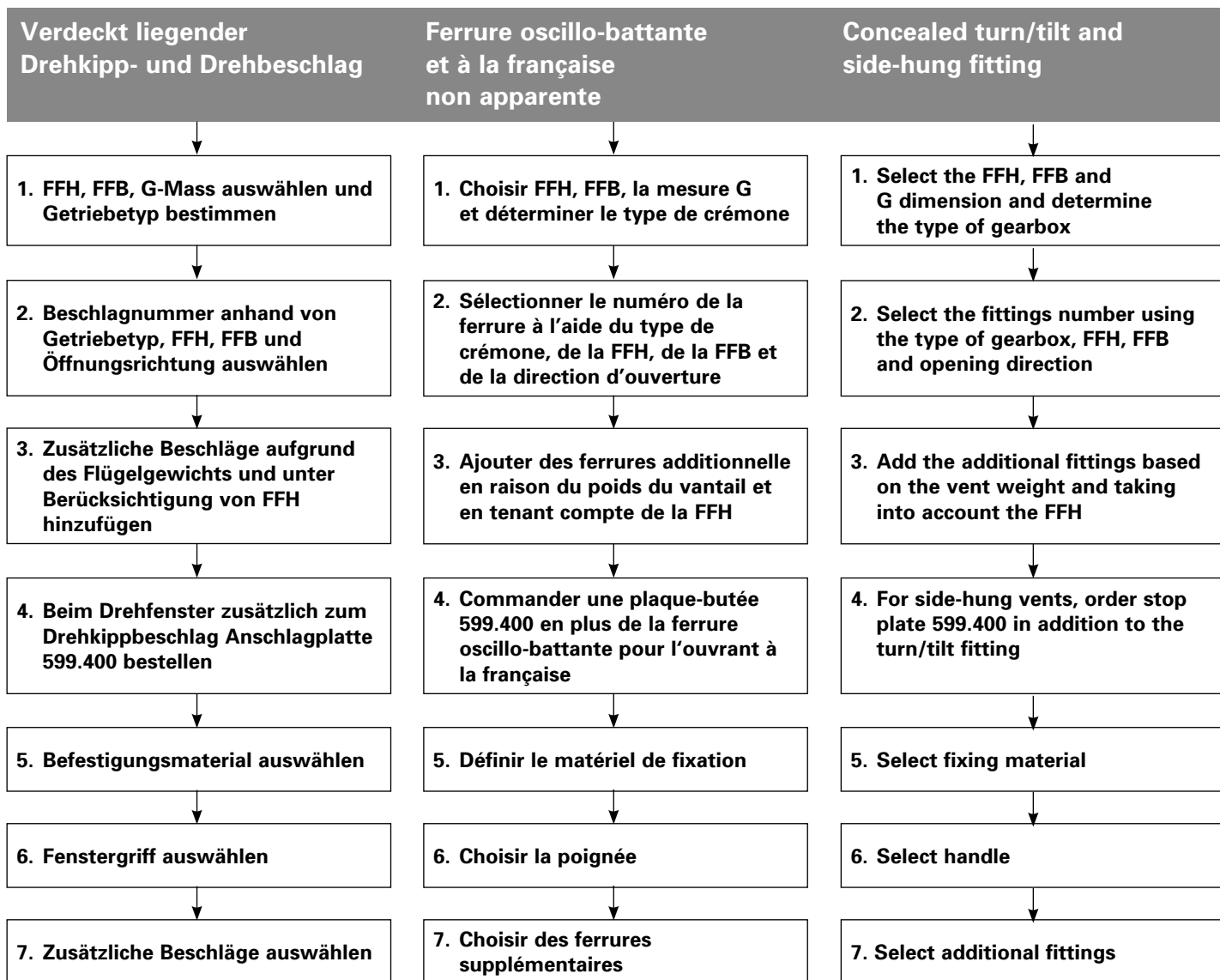
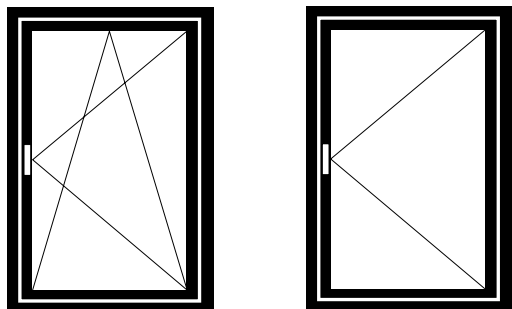
**Special geometry see page 116**

Max. Gewicht für Dreh- und Drehkipp-Fenster in Abhängigkeit Verhältnis Flügelfalzbreite (FFB) / Flügelfalzhöhe (FFH)

Poids maximal pour les fenêtres à la française et oscillo-battantes en fonction du rapport largeur de feuillure du vantail (FFB) / hauteur de feuillure du vantail (FFH)

Max. weight for side-hung and turn/tilt windows dependent on the relationship between vent rebate width (FFB) / vent rebate height (FFH)





**FFH** = Flügelfalzhöhe  
**FFB** = Flügelfalzbreite

**FFH** = Hauteur de feuillure du vantail  
**FFB** = Largeur de feuillure du vantail

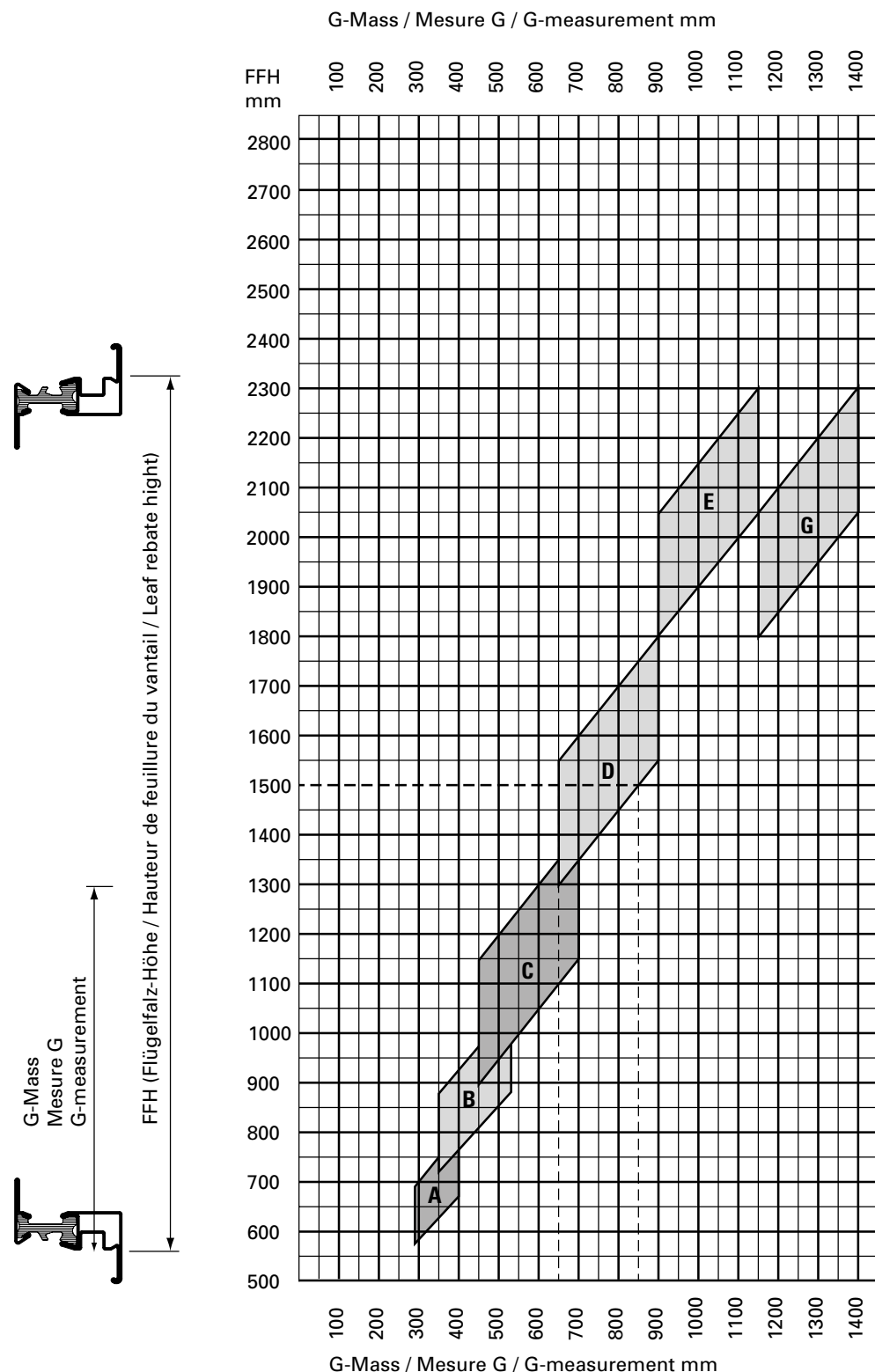
**FFH** = Vent rebate height  
**FFB** = Vent rebate width



1. FFH, FFB, G-Mass  
 auswählen und Getriebetyp  
 bestimmen

1. Choisir FFH, FFB, la  
 mesure G et déterminer le  
 type de crémono

1. Select the FFH, FFB and  
 G dimension and determine  
 the type of gearbox

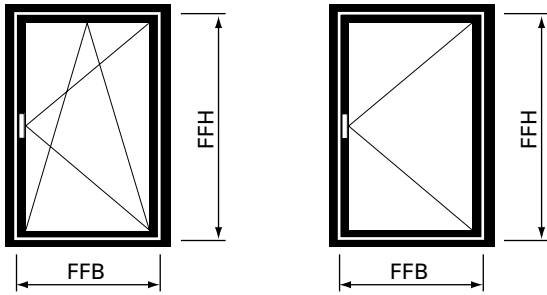


**Beispiel:**  
 FFH 1500 mm  
 G-Mass  
 von 650 mm  
 bis 850 mm

**Example:**  
 FFH 1500 mm  
 Mesure G de 650 mm  
 à 850 mm

**Example:**  
 FFH 1500 mm  
 G measurement from  
 650 mm to 850 mm

- A Einbau Fehlschalt-  
sicherung nicht möglich
- A Montage anti-fausse  
manoeuvre pas possible
- A Installation fool-proof  
mechanism not possible



**2. Beschlagnummer anhand von Getriebetyp, FFH, FFB und Öffnungsrichtung auswählen**

**2. Sélectionner le numéro de la ferrure à l'aide du type de crémonne, de la FFH, de la FFB et de la direction d'ouverture**

**2. Select the fittings number using the type of gearbox, FFH, FFB and opening direction**

Getriebetyp gemäss Diagramm Seite 99 Type de crémonne selon diagramme page 99 Type of gearbox according to diagram page 99	Flügelalzhöhe Hauteur de feuillure du vantail Vent rebate height  <b>FFH</b>	Flügelalzbreite Largeur de feuillure du vantail Vent rebate width  <b>FFB</b>				
		480 - 550 mm	551 - 800 mm	801 - 1025 mm	1026 - 1250 mm	1251 - 1475 mm
<b>Typ A</b>	575 - 800 mm	560.00x	560.01x	560.02x	560.03x	560.04x
<b>Typ B</b>	711 - 1050 mm	560.05x	560.06x	560.07x	560.08x	560.09x
<b>Typ C</b>	901 - 1400 mm	560.10x	560.11x	560.12x	560.13x	560.14x
<b>Typ D</b>	1301 - 1800 mm	560.15x	560.16x	560.17x	560.18x	560.19x
<b>Typ E</b>	1801 - 2300 mm	560.20x	560.21x	560.22x	560.23x	560.24x
<b>Typ G</b>	1801 - 2300 mm	560.25x	560.26x	560.27x	560.28x	560.29x

**x = 6 =** verdeckt liegender Drehkipp- und Drehbeschlag linksöffnend  
**7 =** verdeckt liegender Drehkipp- und Drehbeschlag rechtsöffnend

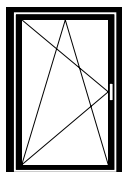
**x = 6 =** Ferrure oscillo-battante et à la française non-apparente ouvrant à gauche  
**7 =** Ferrure oscillo-battante et à la française non apparente ouvrant à droite

**x = 6 =** Concealed turn/tilt and side-hung fitting lefthand  
**7 =** Concealed turn/tilt and side-hung fitting righthand

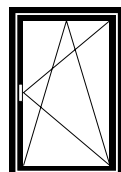
Maximalwerte von Seite 96 beachten

Tenir compte des valeurs maximales du page 96

Note the maximum values (page 96)



linksöffnend  
ouvrant à gauche  
lefthand



rechtsöffnend  
ouvrant à droite  
righthand

**3. Zusätzliche Beschläge aufgrund des Flügelgewichts und unter Berücksichtigung von FFH hinzufügen**

**3. Ajouter des ferrures additionnelle en raison du poids du vantail et en tenant compte de la FFH**

**3. Add the additional fittings based on the vent weight and taking into account the FFH**

FFH	Flügelgewicht Poids du vantail Vent weight	Zusätzliches Beschlagsteil Ferrure supplémentaire Additional fitting
950 - 2300 mm	> 100 kg	599.455 (links/à gauche/left) oder/ou/or 599.456 (rechts/à droite/right) 599.465

**4. Beim Drehfenster zusätzlich zum Drehkippbeschlag Anschlagplatte 599.400 bestellen**

**4. Commander une plaque-butée 599.400 en plus de la ferrure oscillo-battante pour l'ouvrant à la française**

**4. For side-hung vents, order stop plate 599.400 in addition to the turn/tilt fitting**

**5. Befestigungsmaterial auswählen**

**Schraubenbedarf**

Ungefähre Anzahl Schrauben pro Flügel:

**557.045** ca. 60 Schrauben  
**557.046** ca. 10 Schrauben  
**557.048** ca. 2 Schrauben

**5. Choisir le matériel de fixation**

**Besoins en vis**

Nombre approximatif de vis par vantail:

**557.045** env. 60 vis  
**557.046** env. 10 vis  
**557.048** env. 2 vis

**5. Select fixing material**

**Screws required**

Approximate number of screws per vent:

**557.045** approx. 60 screws  
**557.046** approx. 10 screws  
**557.048** approx. 2 screws

**6. Fenstergriffe auswählen**

siehe Seite 62

**6. Choisir la poignée**

voir page 62

**6. Select handle**

see page 62

**7. Zusätzliche Beschläge auswählen**

ab Seite 63

**7. Choisir des ferrures supplémentaires**

à partir de page 63

**7. Select additional fittings**

from page 63

**FFH** = Flügelalzhöhe  
**FFB** = Flügelalzbreite

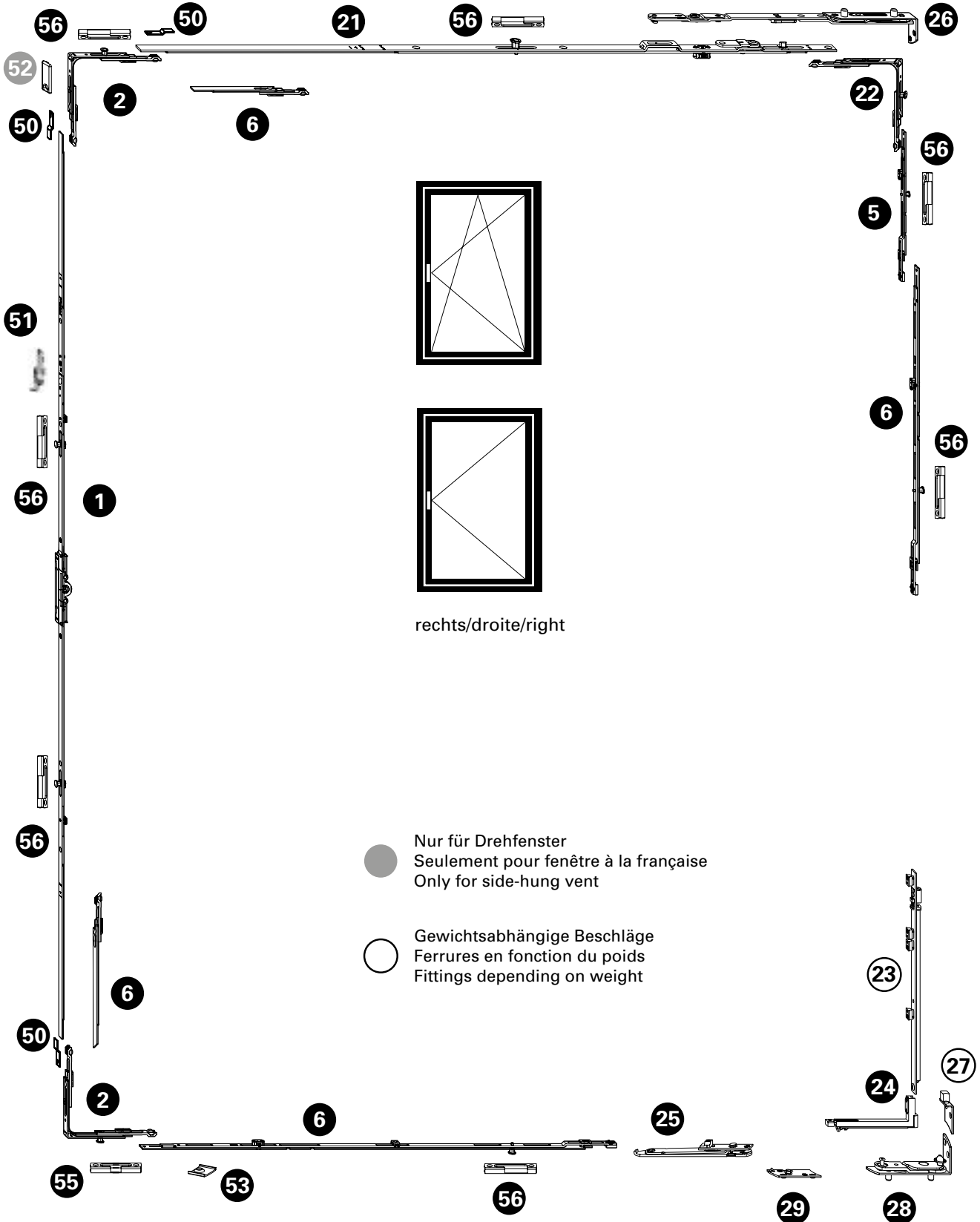
**FFH** = Hauteur de feuillure du vantail  
**FFB** = Largeur de feuillure du vantail

**FFH** = Vent rebate height  
**FFB** = Vent rebate width

**Legende verdeckt liegender Dreh- und Drehkippbeschlag**

**Légende ferrure oscillo-battante et à la française non apparente**

**Key to concealed turn/tilt and side-hung fitting**



**Verdeckt liegender Drehkipp- und Drehbeschlag**  
**Ferrure oscillo-battante et à la française non apparente**  
**Concealed turn/tilt and side-hung fitting**

Janisol Fenster  
Janisol fenêtres  
Janisol windows

Pos.	Beschrieb Description Description	Typ Type Typ	Kennzeichnung Désignation Designation	Einsatz Utilisable Suitable	Bohrlehre Gabarit de perçage Drilling jig	Artikel-Nr No d'article Part no.
1	Getriebebeschiene Crémone de tringle Mechanism rod	A B C D E G	GAM.800.D.7,5 GAM.1050-1.D.7,5 GAM.1400-1.D.7,5 GAM.1800-2.D.7,5 GAM.2300-3.D.7,5 GAM.1800-2.D.7,5	FFH 575 - 800 FFH 711 - 1050 FFH 901 - 1400 FFH 1301 - 1800 FFH 1801 - 2300 FFH 1801 - 2300	499.451 G.A G.B G.C G.D G.E G.D	599.407 599.408 599.409 599.410 599.411 599.410
2	EckmLenkung Renvoi d'angle Corner guide		E1		499.456 E	599.402
5	Mittenverriegelung Verrouillage central Central lock		MK.PA.250-1		499.453 M.B	599.417
6	Mittenverriegelung Verrouillage central Central lock	D E/G G A,B,C,D,E,G	MK.250-0 MK.250-1 MK.750-1 MK.500-0 MK.750-1	FFH 1301 - 1800 FFH 1801 - 2300 FFH 1801 - 2300 ab/dès/from FFB 1251	499.453 M.A M.A M.D M.C M.D	599.412 599.413 599.416 599.414 599.416
21	Oberschiene Tringle supérieure Top rod		OS.SE.550 OS.SE.800 OS.SE.1025-1 OS.SE.1250-1	FFB 480 - 550 FFB 551 - 800 FFB 801 - 1025 FFB 1026 - 1475	499.454 O.F O.G O.H O.I	599.466 599.467 599.468 599.469
22	EckmLenkung Renvoi d'angle Corner guide		E1.SE		499.456 E	599.463
23	Flügelagarschiene Crémone fiche d'angle du vantail Vent hinge part rod		FLS.SE	ab/dès/from 100 kg	499.463 F.B	599.465
24	Flügelager Fiche d'angle du vantail Vent hinge part		FL.SE.1		499.463 F.A	599.464
25	Drehbegrenzer Compas de limitation d'ouverture Opening limiter		DB.SE.1	ab/dès/from FFB 551	499.463 D.C	599.457
26	Schere Compas Stay		S.S.J.SE.20-9.Z.LS S.S.J.SE.20-9.Z.RS	links/à gauche/left rechts/à droite/right	499.461 S/D.A	599.472 599.473
27	Adapterplatte Plaque d'adaptation Adapter plate		AP.S.J.SE.20-9.LS AP.S.J.SE.20-9.RS	ab/dès/from 100 kg links/à gauche/left rechts/à droite/right	499.460 A.C	599.455 599.456
28	Ecklager Charnière inférieure d'angle Corner hinge part		EL.S.J.SE.20-9.Z.LS EL.S.J.SE.20-9.Z.RS	links/à gauche/left rechts/à droite/right	499.460 E.A	599.461 599.462
29	Rahmenanbindung Raccordement au cadre Frame attachment		RA.DB.SE.20-9.LS RA.DB.SE.20-9.RS	ab/dès/from FFB 551	499.460 R.B	599.470 599.471
50	Stulpplatte / Plaque / Connecting piece		ER J SL			599.425
51	Fehlschaltssicherung Anti-fausse manoeuvre Fool-proof mechanism		FSA			599.406
52	Anschlagplatte/Plaque-butée/Stop plate		AWDR			599.400
53	Auflauf / Appui / Lock staple					599.479
55	Kippschliessblech Gâche oscillo-battante Tilt striking plate		SBK.S.9-18.J		499.459 S.A	599.484
56	Sicherheitsschliessblech Gâche de sécurité Security strike plate		SBS.S.9-18.J.LS SBS.S.9-18.J.RS	links/à gauche/left rechts/à droite/right	499.459 S.A / S.B	599.482 599.483
60	Schraube / Vis / Screw M4x20					557.045
61	Schraube / Vis / Screw M4x12					557.046
63	Beschlagsunterlage / Cale / Mechanism support					557.050

---

**Ausgeführte Objekte**  
**Objets réalisés**  
**Completed projects**

---

---

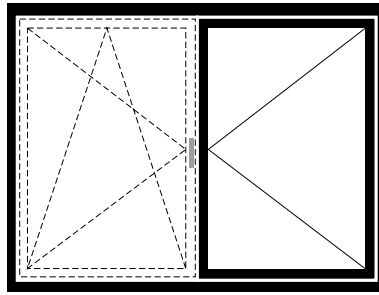
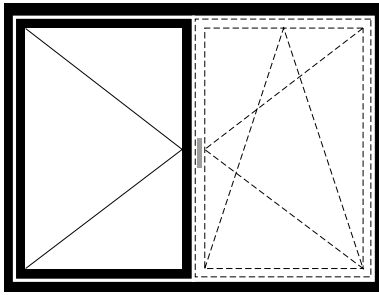
Janisol Fenster  
Janisol fenêtres  
Janisol windows

---

*Hotel Cavas Mas Tinell, Barcelona/ES (Architekt: GCA Architects, Spain)*



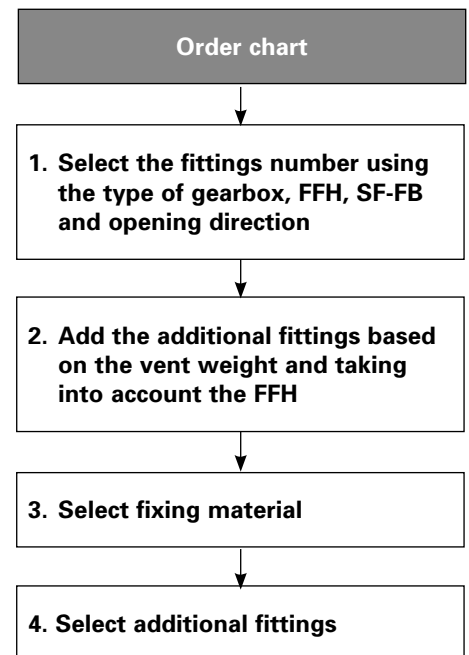
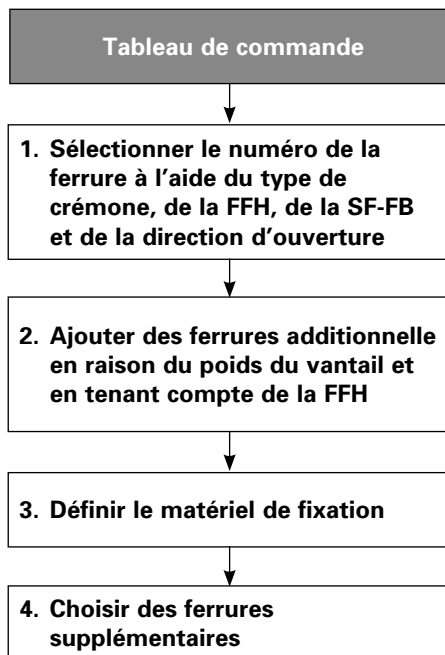
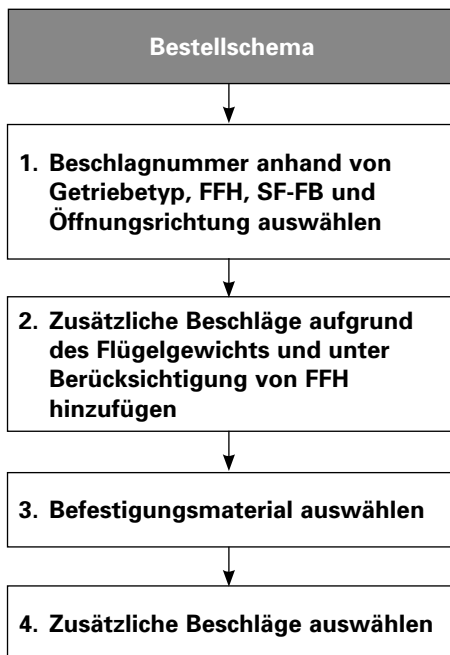




**Verdeckt liegender  
 Stulp-Beschlag  
 (Standflügel)**

**Ferrure pour fenêtre à deux  
 vantaux non apparente  
 (Vantail semi-fixe)**

**Fitting for concealed  
 double-vent window  
 (Secondary vent)**



**FFH** = Flügelfalzhöhe  
**SF-FB** = Standflügel-Falzbreite

**FFH** = Hauteur de feuillure du vantail  
**SF-FB** = Largeur de feuillure du vantail semi-fixe

**FFH** = Vent rebate height  
**SF-FB** = Rebate width of secondary vent

**Verdeckt liegender Stulp-Beschlag (Standflügel)**

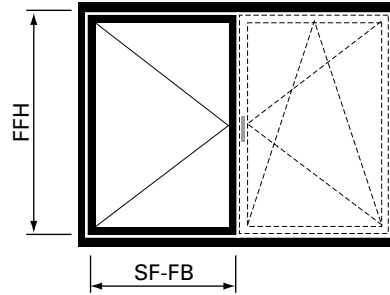
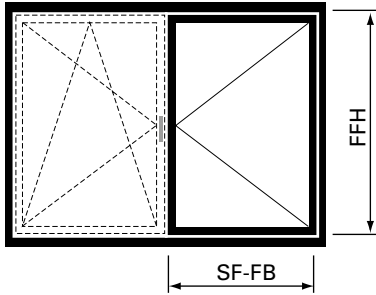
**Ferrure pour fenêtre à deux vantaux non apparente (vantail semi-fixe)**

**Concealed fitting for double vent window (secondary vent)**

Janisol Fenster

Janisol fenêtres

Janisol windows



**1. Beschlagnummer anhand von Getriebetyp, FFH, SF-FB und Öffnungsrichtung auswählen**

**1. Sélectionner le numéro de la ferrure à l'aide du type de crémonne, de la FFH, de la SF-FB et de la direction d'ouverture**

**1. Select the fittings number using the type of gearbox, FFH, SF-FB and opening direction**

Getriebetyp gemäss Diagramm Seite 99 Type de crémonne selon diagramme page 99 Type of gearbox according to diagram page 99	Flügelalzhöhe Hauteur de feuillure du vantail Vent rebate height  <b>FFH</b>	Flügelalzbreite Largeur de feuillure du vantail Vent rebate width  <b>SF-FB</b>		
		370 - 550 mm	551 - 1250 mm	1251 - 1475 mm
<b>Typ A</b>	575 - 880 mm	560.00x	560.00x	
<b>Typ B</b>	881 - 1050 mm	560.05x	560.06x	560.09x
<b>Typ C</b>	901 - 1400 mm	560.10x	560.12x	560.14x
<b>Typ D</b>	1301 - 1800 mm	560.15x	560.16x	560.19x
<b>Typ E</b>	1801 - 2300 mm	560.20x	560.22x	560.24x
<b>Typ G</b>	1801 - 2300 mm	560.25x	560.26x	560.29x

**x = 8 =** Verdeckt liegender Stulpbeschlag linksöffnend  
**9 =** Verdeckt liegender Stulpbeschlag rechtsöffnend

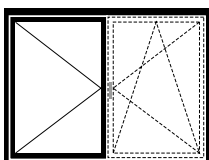
**x = 8 =** Ferrure pour fenêtre à deux vantaux non apparente ouvrant à gauche  
**9 =** Ferrure pour fenêtre à deux vantaux non apparente ouvrant à droite

**x = 8 =** Concealed fitting for double-vent window lefthand  
**9 =** Concealed fitting for double-vent window righthand

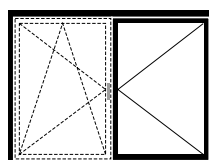
Maximalwerte von Seite 96 beachten

Tenir compte des valeurs maximales du page 96

Note the maximum values (page 96)



linksöffnend  
ouvrant à gauche  
lefthand



rechtsöffnend  
ouvrant à droite  
righthand



**Verdeckt liegender Stulp-Beschlag (Standflügel)****Ferrure pour fenêtre à deux vantaux non apparente (vantail semi-fixe)****Concealed fitting for double vent window (secondary vent)**

Janisol Fenster

Janisol fenêtres

Janisol windows

**2. Zusätzliche Beschläge aufgrund des Flügelgewichts und unter Berücksichtigung von FFH hinzufügen**

**2. Ajouter des ferrures additionnelle en raison du poids du vantail et en tenant compte de la FFH**

**2. Add the additional fittings based on the vent weight and taking into account the FFH**

FFH	Flügelgewicht Poids du vantail Vent weight	Zusätzliches Beschlagsteil Ferrure supplémentaire Additional fitting
950 - 2300 mm	> 100 kg	599.455 (links/à gauche/left) oder/ou/or 599.456 (rechts/à droite/right) 599.465

**3. Befestigungsmaterial auswählen**

**Schraubenbedarf**

Ungefähre Anzahl Schrauben pro Flügel:

**557.045** ca. 60 Schrauben**557.046** ca. 10 Schrauben

**3. Choisir le matériel de fixation**

**Besoins en vis**

Nombre approximatif de vis par vantail:

**557.045** env. 60 vis**557.046** env. 10 vis

**3. Select fixing material**

**Screws required**

Approximate number of screws per vent:

**557.045** approx. 60 screws**557.046** approx. 10 screws

**4. Zusätzliche Beschläge auswählen**

ab Seite 63

**4. Choisir des ferrures supplémentaires**

à partir de page 63

**4. Select additional fittings**

from page 63

**FFH** = Flügelfalzhöhe  
**SF-FB** = Standflügel-Falzbreite

**FFH** = Hauteur de feuillure du vantail  
**SF-FB** = Largeur de feuillure du vantail semi-fixe

**FFH** = Vent rebate height  
**SF-FB** = Rebate width of secondary vent

**Verdeckt liegender Stulp-Beschlag (Standflügel)**

**Ferrure pour fenêtre à deux vantaux non apparente (vantail semi-fixe)**

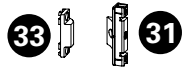
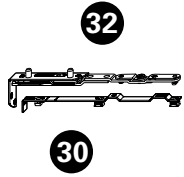
**Concealed fitting for double vent window (secondary vent)**

Janisol Fenster

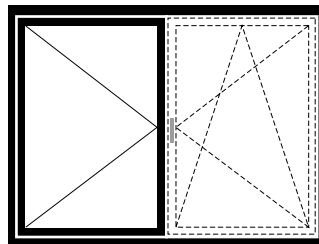
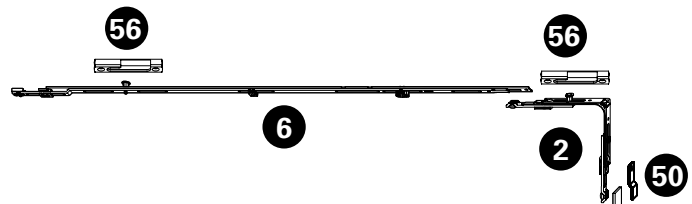
Janisol fenêtres

Janisol windows

**Legende verdeckt liegender Stulpbeschlag**



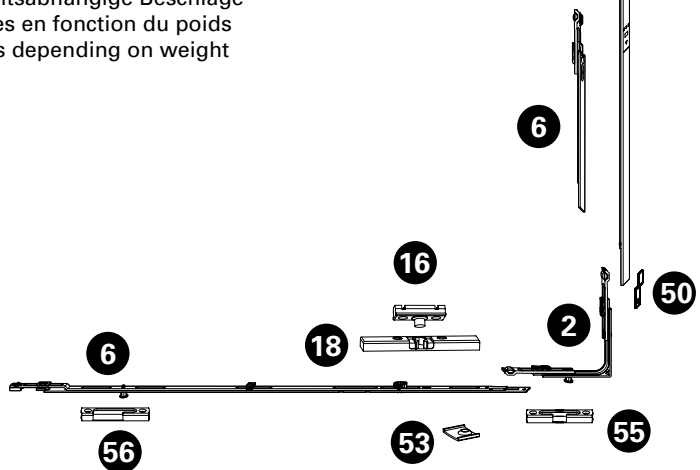
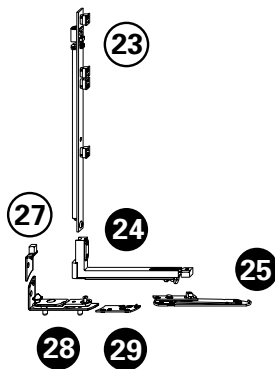
**Légende ferrure pour fenêtre à deux vantaux non apparente**



links/gauche/left

**Key to fitting for concealed double-vent window**

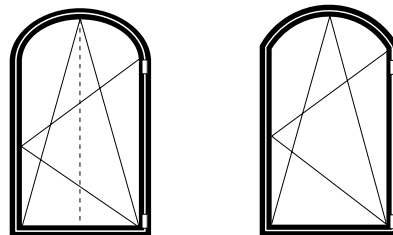
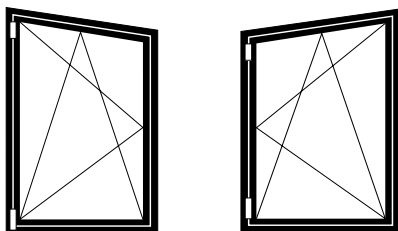
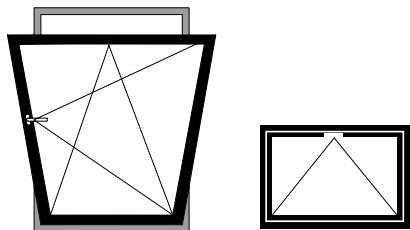
○ Gewichtsabhängige Beschläge  
 Ferrures en fonction du poids  
 Fittings depending on weight



**Verdeckt liegender Stulp-Beschlag (Standflügel)**  
**Ferrure pour fenêtre à deux vantaux non apparente (vantail semi-fixe)**  
**Concealed fitting for double vent window (secondary vent)**

Janisol Fenster  
 Janisol fenêtres  
 Janisol windows

Pos.	Beschrieb Description Description	Typ Type Type	Kennzeichnung Désignation Designation	Einsatz Utilisable Suitable	Bohrlehre Gabarit de perçage Drilling jig	Artikel-Nr No d'article Part no.
2	Eckumlenkung Renvoi d'angle Corner guide		E1		499.456 E	599.402
6	Mittenverriegelung Verrouillage central Central lock		MK.500-0 MK.750-1	ab/dès/from FFH 1801 ab/dès/from SF-FB 1251	499.453 M.C M.D	599.414 599.416
13	Stulpgetriebe Crémone de vantail semi-fixe Double-vent gearbox	B C D E G	GASM.1050-1.E3 GASM.1400-1 GASM.1800-2 GASM.2300-3 GASM.1800-2	FFH 801 - 1050 FFH 901 - 1400 FFH 1301 - 1800 FFH 1801 - 2300 FFH 1801 - 2300	499.452 S.B S.C S.D S.E S.D	599.421 599.422 599.423 599.424 599.423
16	Schnäpperbolzen Goujon d'encliquetage Bolt for spring-loaded catch		BK-FC SL	bis FFH 800 jusqu'à FFH 800 up to FFH 800	499.458 B.A	599.419
18	Balkontürschnäpper Loqueteau pour porte de balcon Balcony door catch		BK-SL	bis FFH 800 jusqu'à FFH 800 up to FFH 800	499.462 B.C	599.401
24	Flügelager Fiche d'angle du vantail Vent hinge part		FL.SE.1		499.463 F.A	599.464
23	Flügelagerschiene Crémone fiche d'angle du vantail Vent hinge part rod		FLS.SE	ab/dès/from 100 kg	499.463 F.B	599.465
25	Drehbegrenzer Compas de limitation d'ouverture Opening limiter		DB.SE.1	ab/dès/from SF-FB 551	499.463 D.C	599.457
27	Adapterplatte Plaque d'adaptation Adapter plate		AP.SJ.SE.20-9.LS AP.SJ.SE.20-9.RS	ab/dès/from 100 kg links/à gauche/left rechts/à droite/right	499.460 A.C	599.455 599.456
28	Ecklager Charnière inférieure d'angle Corner hinge part		EL.SJ.SE.20-9.Z.LS EL.SJ.SE.20-9.Z.RS	links/à gauche/left rechts/à droite/right	499.460 E.A	599.461 599.462
29	Rahmenanbindung Raccordement au cadre Frame attachment		RA.DB.SE.20-9.LS RA.DB.SE.20-9.RS	ab/dès/from SF-FB 551	499.460 R.B	599.470 599.471
30	Drehlagerschiene Crémone du compas Pivot hinge rod		DLS.K.SE.9-13		499.464 D.A	599.460
31	Zwangsverriegelung Verrouillage forcé Security locking system		ZV SL	ab/dès/from FFH 901	499.458 Z.B	599.475
32	Drehlager Compas Pivot hinge		DL.SJ.SE.20-9.Z.LS DL.SJ.SE.20-9.Z.RS	links/à gauche/left rechts/à droite/right	499.461 S/D.A	599.458 599.459
33	Schliessblech Gâche Strike plate		SZV SL		499.462 Z.B	599.474
50	Stulpplatte / Plaque / Connecting piece			ER J SL		599.425
53	Auflauf / Appui / Lock staple					599.479
55	Kippschliessblech Gâche oscillo-battante Tilt striking plate		SBK.S.9-18.J		499.459 S.A	599.484
56	Sicherheitsschliessblech Gâche de sécurité Security strike plate		SBS.S.9-18.J.LS SBS.S.9-18.J.RS	links/à gauche/left rechts/à droite/right	499.459 S.A	599.482 599.483
60	Schraube / Vis / Screw M4x20					557.045
61	Schraube / Vis / Screw M4x12					557.046
63	Beschlagsunterlage / Cale / Mechanism support					557.050



## Sonderbestellungen

Folgende Sonderbestellungen sind erhältlich:

### RFID

Neue Technologie für die Fensterüberwachung mit beschlagintegrierten Verschluss-Sensoren mit Transponder-technologie (VdS Klasse C).  
Bestellformular siehe Seite 111

### Kipp vor Dreh

Die Kippfunktion ist der Drehöffnung vorgestellt. Mit einem speziellen TBT-Fenstergriff (Tilt before Turn), der ein Weiterschalten in der Drehstellung nur durch Schlüsselbetätigung erlaubt, kann ein Drehöffnen des Fensters wirkungsvoll unterbunden werden.  
Bestellformular siehe Seite 112

### Verdeckt liegender Kippbeschlag bis 80 kg

Bestellformular siehe Seite 113

### Atelierfenster

Bestellformular siehe Seite 114

### Rundbogenfenster

Bestellformular siehe Seite 115

### Segmentbogenfenster

Bestellformular siehe Seite 116

### Ergo bis 80 kg

Der ergonomisch gesteuerte Drehkippbeschlag ermöglicht eine einhändige Bedienung der Kippstellung. Die Drehfunktion ist nur über eine zusätzliche Freischaltung der Dreh Sperre möglich.  
Bestellformular siehe Seite 118

Materialauszug Sondergeometrien auf Anfrage möglich.

## Commande spéciale

Les commandes spéciales suivantes sont disponibles:

### RFID

Nouvelle technologie de surveillance des fenêtres avec capteurs de fermeture intégrés dans les ferrures et technologie de réponse (VdS classe C).  
Formulaire de commande voir p.111

### Ouverture inversée

La fonction de soufflet a la priorité sur celle d'ouverture à la française. Une poignée de fenêtre spéciale TBT (Tilt before Turn) qui n'autorise la position de pivotement qu'avec une clé permet d'empêcher efficacement l'ouverture par rotation de la fenêtre.  
Formulaire de commande voir p. 112

### Ferrure à soufflet non apparente jusqu'à 80 kg

Formulaire de commande voir p. 113

### Fenêtre trapézoïdale

Formulaire de commande voir p. 114

### Fenêtre en demi-rond

Formulaire de commande voir p. 115

### Fenêtre à arc surbaissé

Formulaire de commande voir p.116

### Ergo jusqu'à 80 kg

La ferrure de fenêtre oscillo-battante ergonomique permet une commande à une main du basculement. La fonction de rotation est seulement possible avec un déverrouillage supplémentaire de la rotation.  
Formulaire de commande voir p.118

Liste de matériel géométries spéciales possible sur demande.

## Special order

The following special order are available:

### RFID

New technology for window monitoring with closing sensors integrated in the fittings with transponder technology (VdS class C).  
See page 111 for the order form

### Tilt-before-turn

The tilt function comes before the turn function. Using a special TBT window handle (tilt-before-turn), which only allows the turn position to be activated using a key, it is possible to effectively prevent the window from being opened in the turn position.  
See page 112 for the order form

### Concealed bottom-hung fitting to 80 kg

See page 113 for the order form

### Studio window

See page 114 for the order form

### Arched head window

See page 115 for the order form

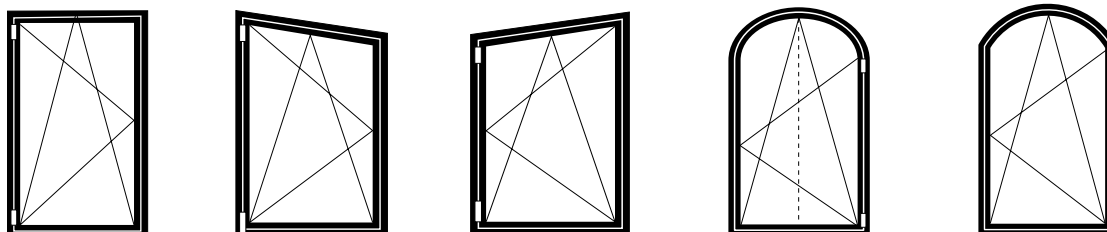
### Window with segmented arch

See page 116 for the order form

### Ergo up to 80 kg

The ergonomically controlled turn/tilt fitting allows the tilt position to be reached with one-handed operation. The turn function is only possible when an additional release for the anti-turn lock is activated.  
See page 118 for the order form

List of materials with special geometries available on request.



**RFID**

**Rahmenbedingungen**

Standard-Fensterbeschlag  
 Verdeckt liegender Fensterbeschlag  
 Rahmenbedingungen gemäss Katalog

**Flügelgrösse**

Standard-Fensterbeschlag  
 FFB min. = 510 mm  
 max. = 1475 mm

Verdeckt liegender Fensterbeschlag  
 FFB min. = 750 mm  
 max. = 1475 mm

Menge: \_\_\_\_\_

FFB: \_\_\_\_\_

**Bemerkung:**

Bohrlehren nur beschränkt einsetzbar.

**Zusätzlich bestellen:**

Befestigungsmaterial

**RFID**

**Conditions cadres**

Ferrure de fenêtre Standard  
 Ferrure de fenêtre non apparente  
 Conditions cadres selon catalogue

**Dimension du vantail**

Ferrure de fenêtre Standard  
 FFB min. = 510 mm  
 max. = 1475 mm

Ferrure de fenêtre non apparente  
 FFB min. = 750 mm  
 max. = 1475 mm

Quantité: \_\_\_\_\_

FFB: \_\_\_\_\_

**Remarque:**

L'utilisation des gabarits de perçage est limitée.

**Commander séparément:**

Matériel de fixation

**RFID**

**Frame conditions**

Standard window fitting  
 Concealed window fitting  
 Frame conditions according to catalogue

**Vent size**

Standard window fitting  
 FFB min. = 510 mm  
 max. = 1475 mm

Concealed window fitting  
 FFB min. = 750 mm  
 max. = 1475 mm

Quantity: \_\_\_\_\_

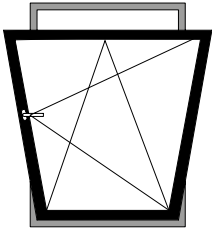
FFB: \_\_\_\_\_

**Note:**

Drilling jigs can only be used to a limited extent.

**Order separately:**

Fixings



### Kipp vor Dreh

### Ouverture inversée

### Tilt-before-turn

#### Rahmenbedingungen

Standard-Fensterbeschlag  
Verdeckt liegender Fensterbeschlag  
Rahmenbedingungen gemäss Katalog

#### Conditions cadres

Ferrure de fenêtre Standard  
Ferrure de fenêtre non apparente  
Conditions cadres selon catalogue

#### Frame conditions

Standard window fitting  
Concealed window fitting  
Frame conditions according to catalogue

#### Flügelgrösse

Standard-Fensterbeschlag  
FFB min. = 370 mm  
max. = 1475 mm  
FFH min. = 575 mm  
max. = 2300 mm

#### Dimension du vantail

Ferrure de fenêtre Standard  
FFB min. = 370 mm  
max. = 1475 mm  
FFH min. = 575 mm  
max. = 2300 mm

#### Vent size

Standard window fitting  
FFB min. = 370 mm  
max. = 1475 mm  
FFH min. = 575 mm  
max. = 2300 mm

#### Verdeckt liegender Fensterbeschlag

FFB min. = 480 mm  
max. = 1475 mm  
FFH min. = 575 mm  
max. = 2300 mm

#### Ferrure de fenêtre non apparente

FFB min. = 480 mm  
max. = 1475 mm  
FFH min. = 575 mm  
max. = 2300 mm

#### Concealed window fitting

FFB min. = 480 mm  
max. = 1475 mm  
FFH min. = 575 mm  
max. = 2300 mm

Menge: \_\_\_\_\_

Quantité: \_\_\_\_\_

Quantity: \_\_\_\_\_

links/rechts: \_\_\_\_\_

à gauche/à droite: \_\_\_\_\_

left/right: \_\_\_\_\_

FFB: \_\_\_\_\_ mm

FFB: \_\_\_\_\_ mm

FFB: \_\_\_\_\_ mm

FFH: \_\_\_\_\_ mm

FFH: \_\_\_\_\_ mm

FFH: \_\_\_\_\_ mm

G-Mass: \_\_\_\_\_ mm

Mesure G: \_\_\_\_\_ mm

G measurement: \_\_\_\_\_ mm

#### Bemerkung:

Bohrlehren nur beschränkt einsetzbar.

#### Remarque:

L'utilisation des gabarits de perçage est limitée.

#### Note:

Drilling jigs can only be used to a limited extent.

#### Zusätzlich bestellen:

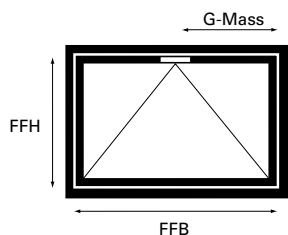
Befestigungsmaterial, Fenstergriff,  
zusätzliche Beschläge

#### Commander séparément:

Matériel de fixation, poignée de  
fenêtre, ferrures supplémentaires

#### Order separately:

Fixings, window handle, additional  
fittings



**Kipfenster**

**Fenêtre à soufflet**

**Bottom-hung window**

**Rahmenbedingungen**

Verdeckt liegender Beschlag  
 Max. Gewicht 80 kg  
 Max. Fläche 3.0 m<sup>2</sup>  
 Max. Seitenverhältnis FFB/FFH: 1:1  
 G-Mass immer mittig wählen

**Conditions cadres**

Ferrure non apparente  
 Poids max. 80 kg  
 Surface max. 3.0 m<sup>2</sup>  
 Rapport latéral max FFB/FFH: 1:1  
 Toujours choisir une mesure G centrée

**Frame conditions**

Concealed fitting  
 Max. weight 80 kg  
 Max. area 3.0 m<sup>2</sup>  
 Maximum ratio of sides, vent rebate width/vent rebate height: 1:1  
 For the G measurement, always select the value in the middle

**Flügelgröße**

FFB min. = 575 mm  
 max. = 1500 mm  
 FFH min. = 600 mm  
 max. = 2300 mm

**Dimension du vantail**

FFB min. = 575 mm  
 max. = 1500 mm  
 FFH min. = 600 mm  
 max. = 2300 mm

**Vent size**

FFB min. = 575 mm  
 max. = 1500 mm  
 FFH min. = 600 mm  
 max. = 2300 mm

Menge: \_\_\_\_\_

Quantité: \_\_\_\_\_

Quantity: \_\_\_\_\_

FFB: \_\_\_\_\_ mm

FFB: \_\_\_\_\_ mm

FFB: \_\_\_\_\_ mm

FFH: \_\_\_\_\_ mm

FFH: \_\_\_\_\_ mm

FFH: \_\_\_\_\_ mm

G-Mass: \_\_\_\_\_ mm

Mesure G: \_\_\_\_\_ mm

G measurement: \_\_\_\_\_ mm

G-Mass immer mittig wählen.

La mesure G devrait être choisie centrée.

For the G measurement, always select the value in the middle.

**Bemerkung:**

Bohrlehren nur beschränkt einsetzbar.

**Remarque:**

L'utilisation des gabarits de perçage est limitée.

**Note:**

Drilling jigs can only be used to a limited extent.

**Zusätzlich bestellen:**

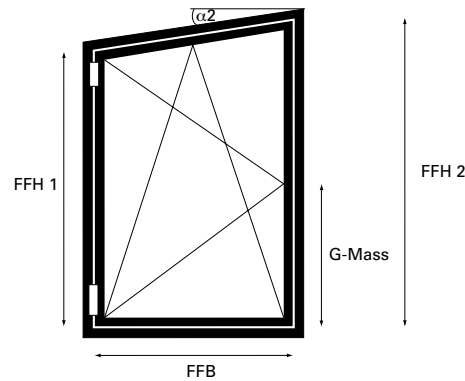
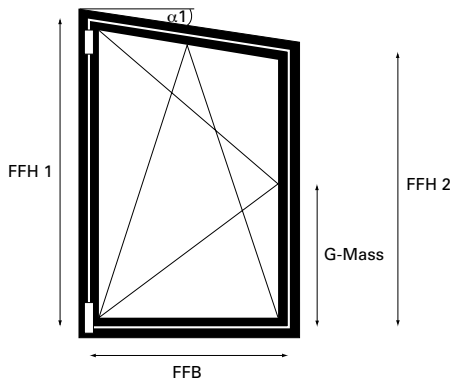
Befestigungsmaterial, Fenstergriff, zusätzliche Beschläge

**Commander séparément:**

Matériel de fixation, poignée de fenêtre, ferrures supplémentaires

**Order separately:**

Fixings, window handle, additional fittings



**Atelierfenster**

**Fenêtre trapézoïdale**

**Studio window**

**Rahmenbedingungen**

Standard-Beschlag  
 Max. Gewicht 80 kg  
 Max. Fläche 2.0 m<sup>2</sup>  
 Max. Seitenverhältnis FFB/FFH: 1:1  
 G-Mass min. 288 mm

**Conditions cadres**

Ferrure Standard  
 Poids max. 80 kg  
 Surface max. 2.0 m<sup>2</sup>  
 Rapport latéral max FFB/FFH: 1:1  
 Mesure G min. 288 mm

**Frame conditions**

Standard fitting  
 Max. weight 80 kg  
 Max. area 2.0 m<sup>2</sup>  
 Maximum ratio of sides, vent rebate  
 width/vent rebate height: 1:1  
 Min. G measurement 288 mm

**Flügelgröße**

FFB min. = 370 mm  
 max. = 1250 mm  
 schräg max. 1475 mm

FFH1 min. = 575 mm  
 min. = 665 mm ( $\alpha 2 \leq 45^\circ$ )  
 max. = 2300 mm

FFH2 min. = 575 mm  
 max. = 2300 mm

Winkel:  $\alpha 1$  (max. 20°)  
 $\alpha 2$  (max. 45°)

**Dimension du vantail**

FFB min. = 370 mm  
 max. = 1250 mm  
 incliné max. 1475 mm

FFH1 min. = 575 mm  
 min. = 665 mm ( $\alpha 2 \leq 45^\circ$ )  
 max. = 2300 mm

FFH2 min. = 575 mm  
 max. = 2300 mm

Cornière:  $\alpha 1$  (max. 20°)  
 $\alpha 2$  (max. 45°)

**Vent size**

FFB min. = 370 mm  
 max. = 1250 mm  
 sloping max. 1475 mm

FFH1 min. = 575 mm  
 min. = 665 mm ( $\alpha 2 \leq 45^\circ$ )  
 max. = 2300 mm

FFH2 min. = 575 mm  
 max. = 2300 mm

Angle:  $\alpha 1$  (max. 20°)  
 $\alpha 2$  (max. 45°)

Menge: \_\_\_\_\_

Quantité: \_\_\_\_\_

Quantity: \_\_\_\_\_

Öffnungsrichtung D/DK: \_\_\_\_\_

Direction d'ouverture F/OB: \_\_\_\_\_

Direction of opening SH/TT: \_\_\_\_\_

links/rechts: \_\_\_\_\_

à gauche/à droite: \_\_\_\_\_

LH/RH: \_\_\_\_\_

FFB: \_\_\_\_\_ mm

FFB: \_\_\_\_\_ mm

FFB: \_\_\_\_\_ mm

FFH 1: \_\_\_\_\_ mm

FFH 1: \_\_\_\_\_ mm

FFH 1: \_\_\_\_\_ mm

FFH 2: \_\_\_\_\_ mm

FFH 2: \_\_\_\_\_ mm

FFH 2: \_\_\_\_\_ mm

G-Mass: \_\_\_\_\_ mm

Mesure G: \_\_\_\_\_ mm

G measurement: \_\_\_\_\_ mm

Winkel  $\alpha 1$  ( $\leq 20^\circ$ ) \_\_\_\_\_

Cornière  $\alpha 1$  ( $\leq 20^\circ$ ) \_\_\_\_\_

Angle  $\alpha 1$  ( $\leq 20^\circ$ ) \_\_\_\_\_

$\alpha 2$  ( $\leq 45^\circ$ ) \_\_\_\_\_

$\alpha 2$  ( $\leq 45^\circ$ ) \_\_\_\_\_

$\alpha 2$  ( $\leq 45^\circ$ ) \_\_\_\_\_

**Bemerkung:**

Bohrlehren nur beschränkt einsetzbar.

**Remarque:**

L'utilisation des gabarits de perçage est limitée.

**Note:**

Drilling jigs can only be used to a limited extent.

**Zusätzlich bestellen:**

Befestigungsmaterial, Fenstergriff, zusätzliche Beschläge

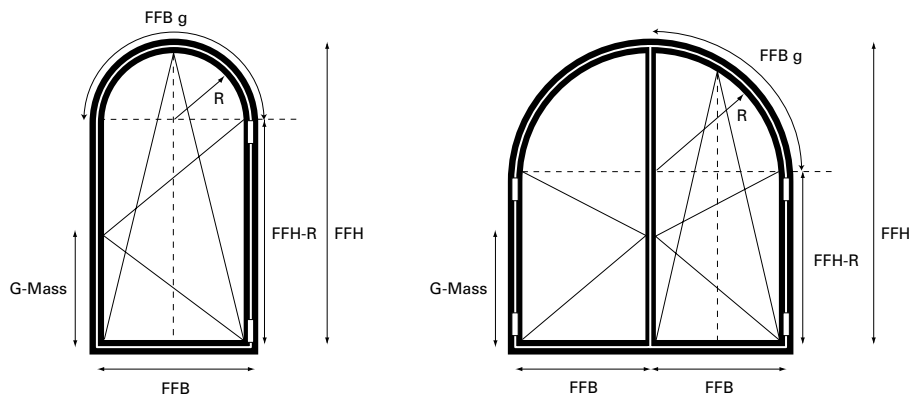
**Commander séparément:**

Matériel de fixation, poignée de fenêtre, ferrures supplémentaires

**Order separately:**

Fixings, window handle, additional fittings





**Rundbogenfenster**

**Fenêtre en demi-rond**

**Arched head window**

**Rahmenbedingungen**

Standard-Beschlag  
 Max. Gewicht 80 kg  
 Max. Fläche 2.0 m<sup>2</sup>  
 Max. Seitenverhältnis FFB/FFH: 1:1  
 G-Mass min. 288 mm

**Conditions cadres**

Ferrure Standard  
 Poids max. 80 kg  
 Surface max. 2.0 m<sup>2</sup>  
 Rapport latéral max FFB/FFH: 1:1  
 Mesure G min. 288 mm

**Frame conditions**

Standard fitting  
 Max. weight 80 kg  
 Max. area 2.0 m<sup>2</sup>  
 Maximum ratio of sides, vent rebate width/vent rebate height: 1:1  
 Min. G measurement 288 mm

**Flügelgrösse**

FFB min. = 370 mm  
 max. = 1150 mm  
 FFH-R min. = 575 mm (1-flügelig)  
 max. = 1800 mm  
 FFH min. = 881 mm (2-flügelig)  
 max. = 2300 mm

**Dimension du vantail**

FFB min. = 370 mm  
 max. = 1150 mm  
 FFH-R min. = 575 mm (1 vantail)  
 max. = 1800 mm  
 FFH min. = 881 mm (2 vantaux)  
 max. = 2300 mm

**Vent size**

FFB min. = 370 mm  
 max. = 1150 mm  
 FFH-R min. = 575 mm (single vent)  
 max. = 1800 mm  
 FFH min. = 881 mm (double vent)  
 max. = 2300 mm

Menge: \_\_\_\_\_

Quantité: \_\_\_\_\_

Quantity: \_\_\_\_\_

1- oder 2-flügelig: \_\_\_\_\_

1 ou 2 vantaux: \_\_\_\_\_

1 or 2 vent: \_\_\_\_\_

Öffnungsrichtung D/DK: \_\_\_\_\_  
 (erstöffnender Flügel)

Direction d'ouverture F/OB: \_\_\_\_\_  
 (vantail ouvrant en premier)

Direction of opening SH/TT: \_\_\_\_\_  
 (vent which opens first)

links/rechts: \_\_\_\_\_  
 (erstöffnender Flügel)

à gauche/à droite: \_\_\_\_\_  
 (vantail ouvrant en premier)

LH/RH: \_\_\_\_\_  
 (vent which opens first)

FFB: \_\_\_\_\_ mm

FFB: \_\_\_\_\_ mm

FFB: \_\_\_\_\_ mm

FFB g \_\_\_\_\_ mm

FFB g \_\_\_\_\_ mm

FFB g \_\_\_\_\_ mm

FFH-R: \_\_\_\_\_ mm

FFH-R: \_\_\_\_\_ mm

FFH-R: \_\_\_\_\_ mm

G-Mass: \_\_\_\_\_ mm

Mesure G: \_\_\_\_\_ mm

G measurement: \_\_\_\_\_ mm

R: \_\_\_\_\_

R: \_\_\_\_\_

R: \_\_\_\_\_

**Bemerkung:**

Bohrlehren nur beschränkt einsetzbar.

**Remarque:**

L'utilisation des gabarits de perçage est limitée.

**Note:**

Drilling jigs can only be used to a limited extent.

**Zusätzlich bestellen:**

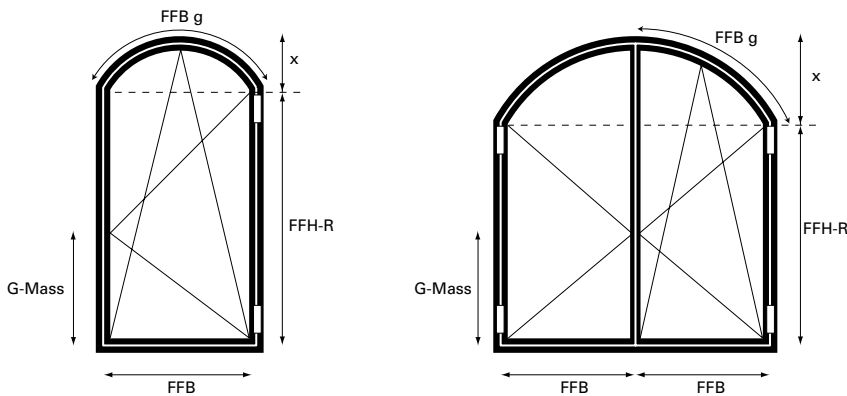
Befestigungsmaterial, Fenstergriff, zusätzliche Beschläge

**Commander séparément:**

Matériel de fixation, poignée de fenêtre, ferrures supplémentaires

**Order separately:**

Fixings, window handle, additional fittings



**Segmentbogenfenster 1**

**Fenêtre à arc surbaissé 1**

**Window with segmented arch 1**

**Rahmenbedingungen**

Standard-Beschlag  
 Max. Gewicht 80 kg  
 Max. Fläche 2.0 m<sup>2</sup>  
 Max. Seitenverhältnis FFB/FFH: 1:1  
 G-Mass min. 288 mm  
 $x \leq 10\%$  FFB

**Conditions cadres**

Ferrure Standard  
 Poids max. 80 kg  
 Surface max. 2.0 m<sup>2</sup>  
 Rapport latéral max FFB/FFH: 1:1  
 Mesure G min. 288 mm  
 $x \leq 10\%$  FFB

**Frame conditions**

Standard fitting  
 Max. weight 80 kg  
 Max. area 2.0 m<sup>2</sup>  
 Maximum ratio of sides, vent rebate width/vent rebate height: 1:1  
 Min. G measurement 288 mm  
 $x \leq 10\%$  FFB

**Flügelgröße**

FFB min. = 370 mm  
 max. = 1250 mm  
 FFH-R min. = 575 mm (1-flügelig)  
 FFH-R+x min. = 881 mm (2-flügelig)  
 max. = 2300 mm

**Dimension du vantail**

FFB min. = 370 mm  
 max. = 1250 mm  
 FFH-R min. = 575 mm (1 vantail)  
 FFH-R+x min. = 881 mm (2 vantaux)  
 max. = 2300 mm

**Vent size**

FFB min. = 370 mm  
 max. = 1250 mm  
 FFH-R min. = 575 mm (single vent)  
 FFH-R+x min. = 881 mm (double vent)  
 max. = 2300 mm

Menge: \_\_\_\_\_

Quantité: \_\_\_\_\_

Quantity: \_\_\_\_\_

1- oder 2-flügelig: \_\_\_\_\_

1 ou 2 vantaux: \_\_\_\_\_

1 or 2 vent: \_\_\_\_\_

Öffnungsrichtung D/DK: \_\_\_\_\_  
 (erstöffnender Flügel)

Direction d'ouverture F/OB: \_\_\_\_\_  
 (vantail ouvrant en premier)

Direction of opening SH/TT: \_\_\_\_\_  
 (vent which opens first)

links/rechts: \_\_\_\_\_  
 (erstöffnender Flügel)

à gauche/à droite: \_\_\_\_\_  
 (vantail ouvrant en premier)

LH/RH: \_\_\_\_\_  
 (vent which opens first)

FFB: \_\_\_\_\_ mm

FFB: \_\_\_\_\_ mm

FFB: \_\_\_\_\_ mm

FFB g: \_\_\_\_\_ mm

FFB g: \_\_\_\_\_ mm

FFB g: \_\_\_\_\_ mm

FFH-R: \_\_\_\_\_ mm

FFH-R: \_\_\_\_\_ mm

FFH-R: \_\_\_\_\_ mm

G-Mass: \_\_\_\_\_ mm

Mesure G: \_\_\_\_\_ mm

G measurement: \_\_\_\_\_ mm

x: \_\_\_\_\_ mm

x: \_\_\_\_\_ mm

x: \_\_\_\_\_ mm

**Bemerkung:**

Bohrlehren nur beschränkt einsetzbar.

**Remarque:**

L'utilisation des gabarits de perçage est limitée.

**Note:**

Drilling jigs can only be used to a limited extent.

**Zusätzlich bestellen:**

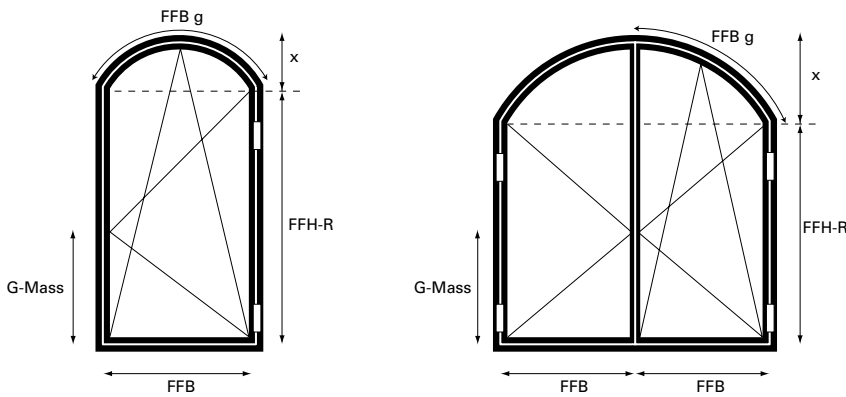
Befestigungsmaterial, Fenstergriff, zusätzliche Beschläge

**Commander séparément:**

Matériel de fixation, poignée de fenêtre, ferrures supplémentaires

**Order separately:**

Fixings, window handle, additional fittings



**Segmentbogenfenster 2**

**Fenêtre à arc surbaissé 2**

**Window with segmented arch 2**

**Rahmenbedingungen**

Standard-Beschlag  
 Max. Gewicht 80 kg  
 Max. Fläche 2.0 m<sup>2</sup>  
 Max. Seitenverhältnis FFB/FFH: 1:1  
 G-Mass min. 288 mm  
 $x \geq 10\%$  FFB

**Flügelgröße**

FFB min. = 370 mm  
 max. = 1150 mm  
 FFH-R min. = 665 mm  
 max. = 1800 mm  
 FFH-R+x min. = 881 mm (2-flügelig)  
 max. = 2300 mm

Menge: \_\_\_\_\_

1- oder 2-flügelig: \_\_\_\_\_

Öffnungsrichtung D/DK: \_\_\_\_\_  
 (erstöffnender Flügel)

links/rechts: \_\_\_\_\_  
 (erstöffnender Flügel)

FFB: \_\_\_\_\_ mm

FFB g \_\_\_\_\_ mm

FFH-R: \_\_\_\_\_ mm

G-Mass: \_\_\_\_\_ mm

x: \_\_\_\_\_ mm

**Bemerkung:**

Bohrlehren nur beschränkt einsetzbar.

**Zusätzlich bestellen:**

Befestigungsmaterial, Fenstergriff,  
 zusätzliche Beschläge

**Conditions cadres**

Ferrure Standard  
 Poids max. 80 kg  
 Surface max. 2.0 m<sup>2</sup>  
 Rapport latéral max FFB/FFH: 1:1  
 Mesure G min. 288 mm  
 $x \geq 10\%$  FFB

**Dimension du vantail**

FFB min. = 370 mm  
 max. = 1150 mm  
 FFH-R min. = 665 mm  
 max. = 1800 mm  
 FFH-R+x min. = 881 mm (2 vantaux)  
 max. = 2300 mm

Quantité: \_\_\_\_\_

1 ou 2 vantaux: \_\_\_\_\_

Direction d'ouverture F/OB: \_\_\_\_\_  
 (vantail ouvrant en premier)

à gauche/à droite: \_\_\_\_\_  
 (vantail ouvrant en premier)

FFB: \_\_\_\_\_ mm

FFB g \_\_\_\_\_ mm

FFH-R: \_\_\_\_\_ mm

Mesure G: \_\_\_\_\_ mm

x: \_\_\_\_\_ mm

**Remarque:**

L'utilisation des gabarits de perçage  
 est limitée.

**Commander séparément:**

Matériel de fixation, poignée de  
 fenêtre, ferrures supplémentaires

**Frame conditions**

Standard fitting  
 Max. weight 80 kg  
 Max. area 2.0 m<sup>2</sup>  
 Maximum ratio of sides, vent rebate  
 width/vent rebate height: 1:1  
 Min. G measurement 288 mm  
 $x \geq 10\%$  FFB

**Vent size**

FFB min. = 370 mm  
 max. = 1150 mm  
 FFH-R min. = 665 mm  
 max. = 1800 mm  
 FFH-R+x min. = 881 mm (double vent)  
 max. = 2300 mm

Quantity: \_\_\_\_\_

1 or 2 vent: \_\_\_\_\_

Direction of opening SH/TT: \_\_\_\_\_  
 (vent which opens first)

LH/RH: \_\_\_\_\_  
 (vent which opens first)

FFB: \_\_\_\_\_ mm

FFB g \_\_\_\_\_ mm

FFH-R: \_\_\_\_\_ mm

G measurement: \_\_\_\_\_ mm

x: \_\_\_\_\_ mm

**Note:**

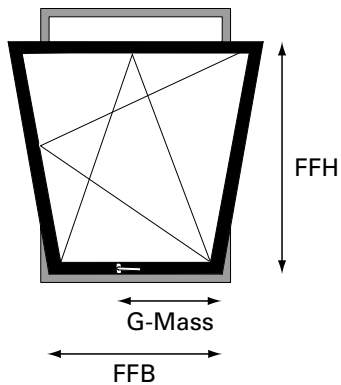
Drilling jigs can only be used to a  
 limited extent.

**Order separately:**

Fixings, window handle, additional  
 fittings

**Sondergeometrien**  
**Géométrie spéciale**  
**Special geometry**

Janisol Fenster  
Janisol fenêtres  
Janisol windows



**Ergo**

**Ergo**

**Ergo**

**Rahmenbedingungen**

Standard-Fensterbeschlag  
Max. Gewicht 80 kg  
Max. Fläche 1.5 m<sup>2</sup>  
Max. Seitenverhältnis FFB/FFH: ≤ 1:1.5  
G-Mass min. 288 mm

**Conditions cadres**

Ferrure de fenêtre Standard  
Poids max. 80 kg  
Surface max. 1.5 m<sup>2</sup>  
Rapport latéral max FFB/FFH: ≤ 1:1.5  
Mesure G min. 288 mm

**Frame conditions**

Standard window fitting  
Max. weight 80 kg  
Max. area 1.5 m<sup>2</sup>  
Maximum ratio of sides, vent rebate width/vent rebate height: ≤ 1:1.5  
Min. G measurement 288 mm

**Flügelgrösse**

Standard-Fensterbeschlag  
FFB min. = 575 mm  
max. = 1200 mm  
FFH min. = 560 mm  
max. = 2200 mm

**Dimension du vantail**

Ferrure de fenêtre Standard  
FFB min. = 575 mm  
max. = 1200 mm  
FFH min. = 560 mm  
max. = 2200 mm

**Vent size**

Standard window fitting  
FFB min. = 575 mm  
max. = 1200 mm  
FFH min. = 560 mm  
max. = 2200 mm

Menge: \_\_\_\_\_

Quantité: \_\_\_\_\_

Quantity: \_\_\_\_\_

links/rechts: \_\_\_\_\_

à gauche/à droite: \_\_\_\_\_

left/right: \_\_\_\_\_

FFB: \_\_\_\_\_ mm

FFB: \_\_\_\_\_ mm

FFB: \_\_\_\_\_ mm

FFH: \_\_\_\_\_ mm

FFH: \_\_\_\_\_ mm

FFH: \_\_\_\_\_ mm

G-Mass: \_\_\_\_\_ mm

Mesure G: \_\_\_\_\_ mm

G measurement: \_\_\_\_\_ mm

**Bemerkung:**

Bohrlehren nur beschränkt einsetzbar.

**Remarque:**

L'utilisation des gabarits de perçage est limitée.

**Note:**

Drilling jigs can only be used to a limited extent.

**Zusätzlich bestellen:**

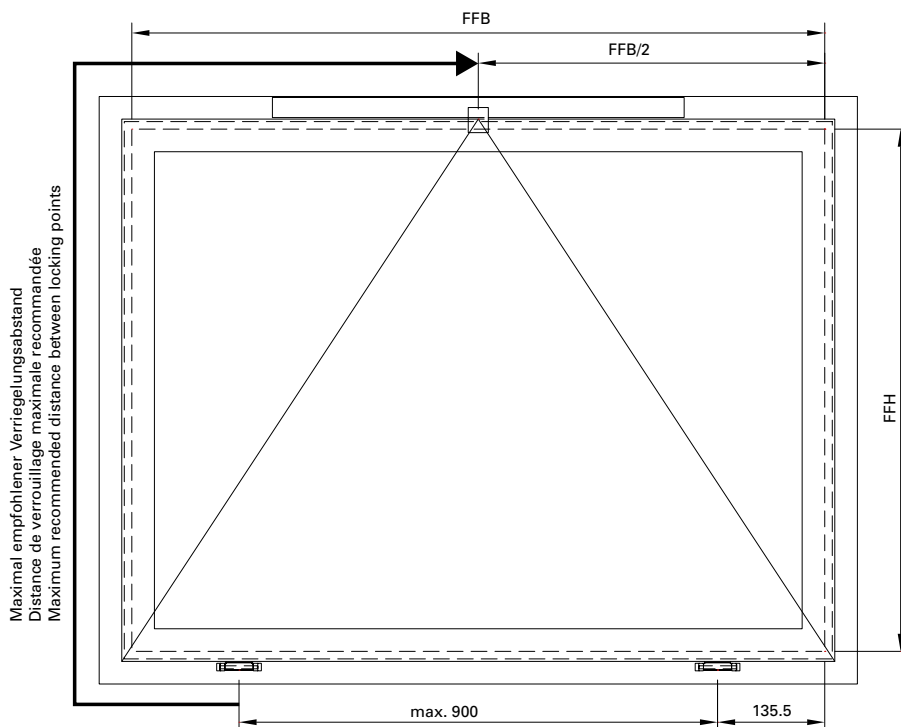
Befestigungsmaterial, Fenstergriff, zusätzliche Beschläge

**Commander séparément:**

Matériel de fixation, poignée de fenêtre, ferrures supplémentaires

**Order separately:**

Fixings, window handle, additional fittings



Maximal empfohlener Verriegelungsabstand: 1500 mm

Distance de verrouillage maximale recommandée: 1500 mm

Maximum recommended distance between locking points: 1500 mm

Gewicht pro Kippflügelband (Standard-Beschlag): 40 kg (120 kg pro Flügel)

Poids par paumelle de vantail à soufflet (Ferrure Standard): 40 kg (120 kg par vantail)

Weight per hinge for bottom-hung vent (Standard fitting): 40 kg (120 kg per vent)

**Formel:**

$$135.5 \text{ mm} + \text{FFH} + \text{FFB}/2 = \text{max. } 1500 \text{ mm}$$

**Formule:**

$$135.5 \text{ mm} + \text{FFH} + \text{FFB}/2 = \text{max. } 1500 \text{ mm}$$

**Formula:**

$$135.5 \text{ mm} + \text{FFH} + \text{FFB}/2 = \text{max. } 1500 \text{ mm}$$

**Flügel mit 1 Motor**

**Vantail avec 1 moteur**

**Vent with 1 motor**

Art.-Nr. No d'art. Part no.	Antrieb Entraînement Drive	Hub Course Lift distance	FFB min.	FFH min.
550.960	EM/2	327 mm	600 mm	600 mm
550.961	EM/2	603 mm	797 mm	920 mm
550.689	FM	600 mm	750 mm	1000 mm
550.962	OM/2	327 mm	703 mm	600 mm

**Für Kippflügel mit nur 1 Verriegelungspunkt (manuell oder motorisch) zusätzlich bestellen:**

557.220 Sicherungsschere 300 oder  
 557.221 Sicherungsschere 600

**Pour le vantail à soufflet ne possédant que 1 point de verrouillage (manuel ou motorisé), commander de plus:**

557.220 Compas de sécurité 300 ou  
 557.221 Compas de sécurité 600

**For bottom-hung vents with only 1 locking point (manually or motorized), also order:**

557.220 Security stay 300 or  
 557.221 Security stay 600

**Oberlichtöffner motorisiert**  
**Ferrure d'imposte motorisée**  
**Top light opener motorized**

Janisol Fenster  
 Janisol fenêtres  
 Janisol windows



**550.960** Hub 327 mm  
**550.961** Hub 603 mm  
**Kettenantrieb EM/2**  
 für Kippfenster, Aluminium  
 silbergrau pulverbeschichtet

VE = 1 Antrieb

**550.960** Course 327 mm  
**550.961** Course 603 mm  
**Entraînement à chaîne EM/2**  
 pour fenêtre à soufflet,  
 aluminium revêtement par  
 poudre gris argent

UV = 1 entraînement

**550.960** Lift distance 327 mm  
**550.961** Lift distance 603 mm  
**Chain drive EM/2**  
 for tilt, top-hung, aluminium  
 silver-grey powder coated

PU = 1 drive

Art.-Nr. No d'art. Part no.	Hublänge Course Lift distance	LxHxT mm	min. FFB / FFH Kippflügel min. FFB / FFH Vantail à soufflet min. FFB / FFH Tilt window
<b>550.960</b>	327 mm	544 x 40 x 40	521 x 510 mm
<b>550.961</b>	603 mm	820 x 40 x 40	797 x 840 mm



**550.963**  
**Konsolenset Rahmen**  
 für EM/2, Motor auf Rahmen  
 montiert, Aluminium silbergrau  
 pulverbeschichtet

VE = 1 Konsolenset

**550.963**  
**Ensemble console cadre**  
 pour EM/2, moteur monté sur  
 le cadre, aluminium revêtement  
 par poudre gris argent

UV = 1 ensemble console

**550.963**  
**Bracket kit for frame**  
 for EM/2, motor mounted on  
 the frame, aluminium silver-grey  
 powder coated

PU = 1 bracket kit



**550.964**  
**Konsolenset Flügel**  
 für EM/2, Motor auf Flügel  
 montiert, Aluminium silbergrau  
 pulverbeschichtet

VE = 1 Konsolenset

**Zusätzlich bestellen:**  
 550.692 Kabelübergang

**550.964**  
**Ensemble console vantail**  
 pour EM/2, moteur monté sur  
 le vantail, aluminium revêtement  
 par poudre gris argent

UV = 1 ensemble console

**Commander séparément:**  
 550.692 Passage de câble

**550.964**  
**Bracket kit for vent**  
 for EM/2, motor mounted on  
 the vent, aluminium silver-grey  
 powder coated

PU = 1 bracket kit

**Order separately:**  
 550.692 Cable transition

**Oberlichtöffner motorisiert**  
**Ferrure d'imposte motorisée**  
**Top light opener motorized**

Janisol Fenster  
 Janisol fenêtres  
 Janisol windows



**550.689** Hub 600 mm  
**Kettenantrieb FM**  
 für Kippfenster, Aluminium  
 silbergrau pulverbeschichtet,  
 auf Flügel montiert

VE = 1 Antrieb  
 1 Konsolenset

**Zusätzlich bestellen:**  
 550.692 Kabelübergang

**550.689** Course 600 mm  
**Entraînement à chaîne FM**  
 pour fenêtre à soufflet, alumin-  
 ium revêtement par poudre gris  
 argent, monté sur le cadre

UV = 1 entraînement  
 1 set de montage

**Commander séparément:**  
 550.692 Passage de câble

**550.689** Lift distance 600 mm  
**Chain drive FM**  
 for tilt windows, aluminium  
 silver-grey powder coated,  
 mounted on the frame

PU = 1 drive  
 1 installation set

**Order separately:**  
 550.692 Cable transition

Art.-Nr. No d'art. Part no.	Hublänge Course Lift distance	LxHxT mm	min. FFB / FFH Kippflügel min. FFB / FFH Vantail à soufflet min. FFB / FFH Tilt window
<b>550.689</b>	600 mm	744 x 100.5 x 66	750 x 1000 mm



**550.962** Hub 327 mm  
**Kettenantrieb OM/2**  
 für Kippfenster, Aluminium  
 silbergrau pulverbeschichtet,  
 in Rahmen verdeckt liegend  
 montiert

VE = 1 Antrieb  
 1 Montageplatte gross  
 1 Konsolenset

**550.962** Course 327 mm  
**Entraînement à chaîne OM/2**  
 pour fenêtre à soufflet,  
 aluminium revêtement par  
 poudre gris argent, montage  
 non apparent dans le cadre

UV = 1 entraînement  
 1 plaque de montage  
 1 set de montage

**550.962** Lift distance 327 mm  
**Chain drive OM/2**  
 for tilt windows, aluminium  
 silver-grey powder coated,  
 concealed in the frame

PU = 1 drive  
 1 assembly plate  
 1 installation set

Art.-Nr. No d'art. Part no.	Hublänge Course Lift distance	LxHxT mm	min. FFB / FFH Kippflügel min. FFB / FFH Vantail à soufflet min. FFB / FFH Tilt window
<b>550.962</b>	327 mm	744 x 100.5 x 66	703 x 600 mm



**550.698**  
**Kabelübergang**  
 für 24V DC geeignet, trennbar  
 über Steckfunktion, Kabelüber-  
 gang mit Federummantelung,  
 verdeckt liegend im Falz  
 montierbar, inkl. 2 x 4 m Kabel  
 6-polig

VE = 1 Stück

**Nennenden**  
 Bemessungsspannung: 24 V DC  
 Kontaktbelastbarkeit: 2 A  
 Anschlussart: 5-adrig  
 Kabelquerschnitt: 5 x 0,14 mm<sup>2</sup>  
 Abmessungen: ø 4,5 mm  
 Federlänge: 160 mm

**550.698**  
**Jonction de câble**  
 convenant à 24 V CC, séparable  
 par fonction enfichable, passage  
 de câble avec gaine ressort, à  
 monter de façon non apparente  
 dans feuillure, 2 x 4 m câbles  
 6 brins incl.

UV = 1 pièce

**Données nominales**  
 Tension de mesure: 24 V CC  
 Capacité de charge contact: 2 A  
 Type de raccordement: à 5 brins  
 Diamètre de câble: 5 x 0,14 mm<sup>2</sup>  
 Dimensions: ø 4,5 mm  
 Longueur ressort: 160 mm

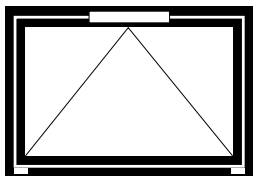
**550.698**  
**Cable link connector**  
 suitable for 24 V DC,  
 separatable using plug feature,  
 cable transition with spring  
 cladding, can be mounted  
 hidden in fold, incl 2 x 4 m  
 cable, 6 wires

PU = 1 piece

**Characteristics**  
 Rating: 24 V DC  
 Contact load: 2 A  
 Connection type: 5 wires  
 Cable cross section: 5 x 0.14 mm<sup>2</sup>  
 Dimensions: ø 4.5 mm  
 Spring length: 160 mm

**Oberlichtöffner motorisiert**  
**Ferrure d'imposte motorisée**  
**Top light opener motorized**

Janisol Fenster  
 Janisol fenêtres  
 Janisol windows



**Oberlichtöffner motorisiert**

**Ferrure d'imposte motorisés**

**Top light opener motorized**

	<b>EM/2</b> <b>550.960</b> Hub / Course / Lift distance 327 mm <b>550.961</b> Hub / Course / Lift distance 603 mm	<b>OM/2</b> <b>550.962</b> Hub / Course / Lift distance 327 mm	<b>FM</b> <b>550.689</b> Hub / Course / Lift distance 600 mm
Nennspannung Tension nominale Rated voltage	24V DC (-20% / +25%)		24V DC (-10% / +25%)
Nennstrom Courant nominal Rated current	ca. 1.0 A		ca. 1.8 A
Abschaltung AUF Arrêt OUVERT OPEN cut-out	Eingebauter Endschalter Fin de course monté Built-in end switch		
Abschaltung ZU Arrêt FERMÉ CLOSE cut-out	Integrierte elektrische Lastabschaltung Coupure en charge électrique intégrée Integrated electrical load cut-off		
Zug- und Druckkraft Force de traction et de pression Traction and thrust	300 N	300 N	600 N
Nennverriegelungskraft Force de verrouillage nominale Nominal locking force	3000 N		
Laufgeschwindigkeit Vitesse de déplacement Operating speed	ca. 12 mm/s		ca. 10 mm/s
Einschaltdauer Durée de mise en circuit Duty cycle	3 min. Ein, 7 min. Aus 3 min. marche, 7 min. arrêt 3 min. on, 7 min. off		1 min. Ein, 2 min. Aus 1 min. marche, 2 min. arrêt 1 min. on, 2 min. off
Anschlussleitung Câble de raccordement Connecting cable	3 polig, Länge 3 m 3 pôles, longueur 3 m 3-core, length 3 m		2 polig, Länge 3 m 2 pôles, longueur 3 m 2-core, length 3 m

Alle Kettenmotoren sind für  
RWA-Anlagen geeignet

Tous les moteurs de chaîne  
conviennent aux installations RWA

All chain motors are suitable for  
SHEVS installations



**Oberlichtöffner motorisiert**  
**Ferrure d'imposte motorisée**  
**Top light opener motorized**

Janisol Fenster  
 Janisol fenêtres  
 Janisol windows

	<b>EM/2</b> <b>550.960</b> Hub / Course / Lift distance 327 mm <b>550.961</b> Hub / Course / Lift distance 603 mm	<b>OM/2</b> <b>550.962</b> Hub / Course / Lift distance 327 mm	<b>FM</b> <b>550.689</b> Hub / Course / Lift distance 600 mm
Umgebungstemperatur Température ambiante Ambient temperature	-10°C bis +60°C -10°C jusqu'à + 60°C -10°C up to +60°C		
Schutzart Type de protection Protection rating	IP 20 nach DIN EN 60259 IP 20 selon DIN EN 60259 IP 20 in accordance with DIN EN 60259		
CE-Konformität Conformité CE CE conformity	Gemäss EMV-Richtlinie 2004/108/EG und der Niederspannungsrichtlinie 2006/95 EG Selon la directive sur la compatibilité électromagnétique 2004/108/CE et la directive basse tension 2006/95 CE In accordance with the EMC Directive 2004/108/EC and the Low Voltage Directive 2006/95/EC		
Ausstellmechanik Mécanique d'ouverture Opening mechanism	Nirostahlkette, wartungsfrei Chaîne en acier inoxydable, sans maintenance Stainless steel chain, maintenance-free		
Gehäuse Corps Casing	Aluminium Aluminium Aluminium		
Aussenmontage Montage extérieur Outside installation	nicht geeignet non approprié not suitable		
Flügelgewicht Poids de vantail Vent weight	Max. 120 kg aufliegende Kippbänder oder Anschweissbänder (bei Kippflügeln mit 1-Punkt-Zuhaltung Sicherungsscheren verwenden) Charnières à soufflet ou à souder en applique (max. 120 kg) (pour les charnières à soufflet avec un blocage 1 point, utiliser un système de sécurité en ciseaux) Max. 120 kg surface-mounted bottom-hung hinges or weld-on hinges (for bottom-hung vents with single-point closure, use a security stay)		

#### Sonderbestellung

Ausführungen:

EM/2 als Tandem  
mit Hub 327 mm oder 603 mm

OM/2 mit Hub 603 mm oder  
als Tandem mit Hub 327 mm oder  
603 mm

FM als Tandem

#### Commande spéciale

Exécutions:

EM/2 sous forme de tandem  
avec course 327 mm ou 603 mm

OM/2 avec course de 603 mm ou sous  
forme de tandem avec course 327 mm  
ou 603 mm

FM sous forme de tandem

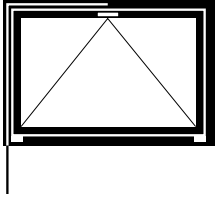
#### Special order

Versions:

EM/2 as tandem with lift distance  
327 mm or 603 mm

OM/2 with 603 mm length of travel or  
as tandem with lift distance  
327 mm or 603 mm

FM as tandem



Oberlichtöffner F200

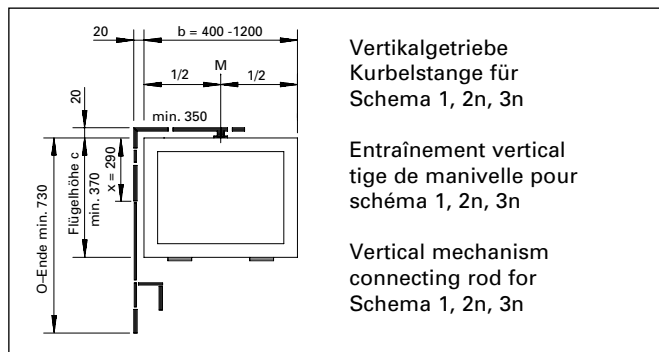
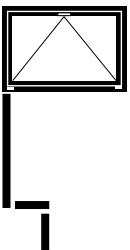
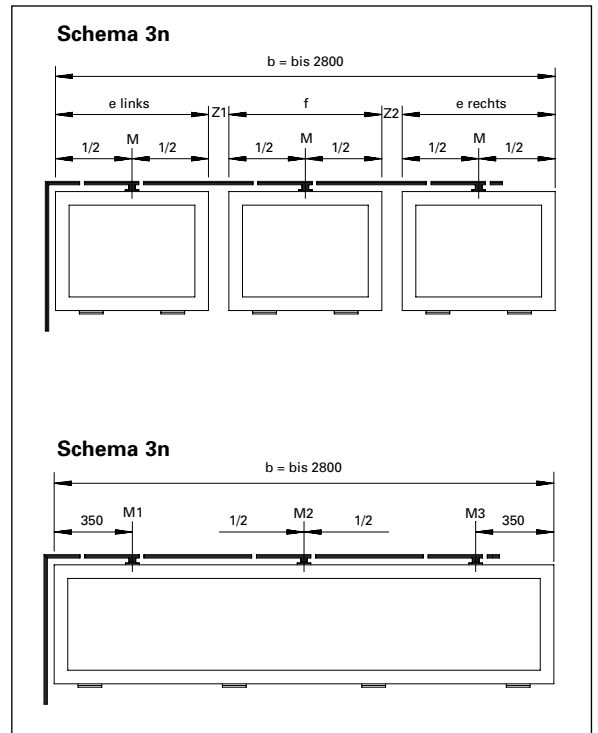
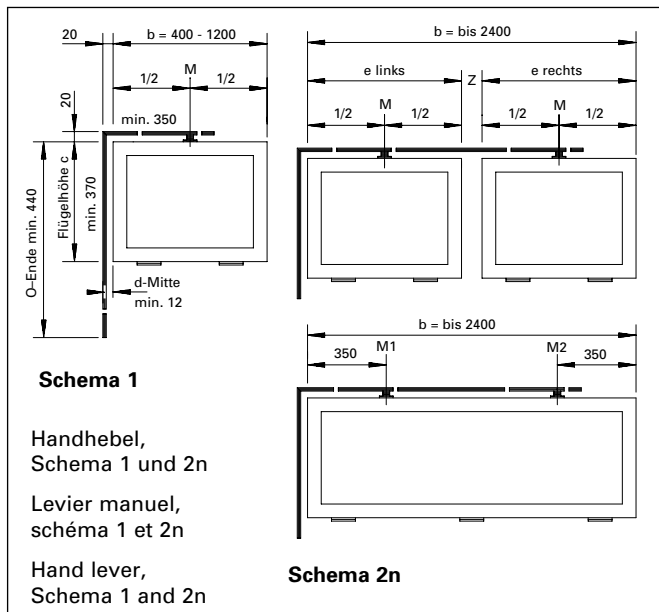
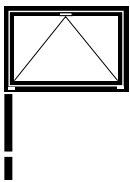
Ferrure d'imposte F200

Top light opener F200

**Flügelanordnung**

**Dispositions des vantaux**

**Arrangement of sashes**



**Flügelbreite Mass b**

400 – 1200 mm = 1 Schere, Schema 1  
 1201 – 2400 mm = 2 Scheren, Schema 2n  
 2401 – 2800 mm = 3 Scheren, Schema 3n

**Largeur du vantail, mesure b**

400 – 1200 mm = 1 compas, schéma 1  
 1201 – 2400 mm = 2 compas, schéma 2n  
 2401 – 2800 mm = 3 compas, schéma 3n

**Sash width b**

400 – 1200 mm = 1 stay, schema 1  
 1201 – 2400 mm = 2 stays, schema 2n  
 2401 – 2800 mm = 3 stays, schema 3n

**Oberlichtöffner F200**  
**Ferrure d'imposte F200**  
**Top light opener F200**

Janisol Fenster  
 Janisol fenêtres  
 Janisol windows

**Bestellangaben**  
**Oberlichtöffner F200**

**Flügelhöhe Mass c**

min.: 370 mm  
 max.: 1000 mm  
 Hub: 50 mm  
 Gewicht: 120 kg  
**Öffnungsweite: 200 mm**

Platzbedarf bei Handhebel  
 seitlich und oben 20 mm

**Bedienung Handhebel**

Benennung	Schema		
	1	2n	3n
<b>550.651</b> Grundbeschlag mit Handhebel, Eckumlenkung, Öffnerschere und Winkel-Flügelstütze	1	1	1
<b>550.652</b> Zusatzschere mit Winkel-Flügelstütze		1	2
Zug- und Querstange ø 8 mm mit Alu-Abdeckprofil			
<b>550.641</b> Länge 1850 mm	1	1	1
<b>550.642</b> Länge 3300 mm	1	1	1
<b>550.649</b> Muffe für Stangenkupplung ø 8 mm			

**Bedienung**  
**Vertikal-Getriebe Kurbelstange**

Benennung	Schema		
	1	2n	3n
<b>550.653</b> Grundbeschlag mit Eckwinkel, Öffnerschere und Winkel-Flügelstütze	1	1	1
<b>550.652</b> Zusatzschere mit Winkel-Flügelstütze		1	2
Zug- und Querstange ø 8 mm mit Alu-Abdeckprofil			
<b>550.641</b> Länge 1850 mm	1	1	1
<b>550.642</b> Länge 3300 mm	1	1	1
<b>550.643</b> Vertikalgetriebe mit Kreuzgelenk	1	1	1
<b>550.644</b> Knickkurbel mit Kurbelhalter	1	1	1
<b>550.650</b> Kurbelstange Länge 5000 mm	1	1	1
<b>550.649</b> Muffe für Stangenkupplung ø 8 mm			

**Données de commande**  
**Ferrure d'imposte F200**

**Hauteur du vantail, mesure c**

min.: 370 mm  
 max.: 1000 mm  
 Course: 50 mm  
 Poids: 120 kg  
**Largeur d'ouverture: 200 mm**

Encombrement avec levier manuel  
 sur le côté ou en haut 20 mm

**Actionnement par levier manuel**

Désignation	Schéma		
	1	2n	3n
<b>550.651</b> Ferrure de base avec levier manuel, renvoi d'angle, compas d'ouverture et palier d'accrochage équerre	1	1	1
<b>550.652</b> Compas d'ouverture avec palier d'accrochage en équerre		1	2
Tringle de tirage ø 8 mm avec profilé			
<b>550.641</b> Longueur 1850 mm	1	1	1
<b>550.642</b> Longueur 3300 mm	1	1	1
<b>550.649</b> Douille d'accouplement ø 8 mm			

**Actionnement par entraînement**  
**vertical tige de manivelle**

Désignation	Schéma		
	1	2n	3n
<b>550.653</b> Ferrure de base avec renvoi d'angle compas d'ouverture et palier d'accrochage en équerre	1	1	1
<b>550.652</b> Compas d'ouverture avec palier d'accrochage en équerre		1	2
Tringle de tirage ø 8 mm avec profilé			
<b>550.641</b> Longueur 1850 mm	1	1	1
<b>550.642</b> Longueur 3300 mm	1	1	1
<b>550.643</b> Entraînement vertical avec joint universel	1	1	1
<b>550.644</b> Manivelle articulée avec support	1	1	1
<b>550.650</b> Tige de manivelle longueur 5000 mm	1	1	1
<b>550.649</b> Douille d'accouplement ø 8 mm			

**Details for order**  
**Top light opener F200**

**Sash height c**

min.: 370 mm  
 max.: 1000 mm  
 Travel: 50 mm  
 Weight: 120 kg  
**Opening width: 200 mm**

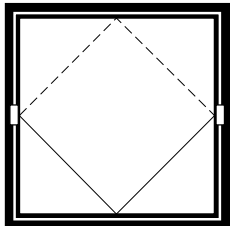
Space required with hand lever  
 at side and top 20 mm

**Operation with hand lever**

Designation	Schema		
	1	2n	3n
<b>550.651</b> Basic set of fittings with hand lever, corner guides, opener stay, and corner sash support	1	1	1
<b>550.652</b> Opener stay with corner sash support		1	2
Vertical and horizontal rods ø 8 mm with alu cover section			
<b>550.641</b> Length 1850 mm	1	1	1
<b>550.642</b> Length 3300 mm	1	1	1
<b>550.649</b> Sleeve for rod coupling ø 8 mm			

**Operation with vertical control**  
**mechanism connecting rod**

Designation	Schema		
	1	2n	3n
<b>550.653</b> Basic set of fittings with corner guides, opener stay and corner sash support	1	1	1
<b>550.652</b> Opener stay with corner sash support		1	2
Vertical and horizontal rods ø 8 mm with alu cover section			
<b>550.641</b> Length 1850 mm	1	1	1
<b>550.642</b> Length 3300 mm	1	1	1
<b>550.643</b> Vertical drive rod with universal joint	1	1	1
<b>550.644</b> Articulated crank with crank holder	1	1	1
<b>550.650</b> Connecting rod length 5000 mm	1	1	1
<b>550.649</b> Sleeve for rod coupling ø 8 mm			



**Schwingflügel-Fenster**

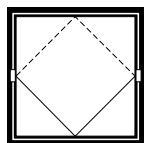
**Fenêtre pivotante**

**Horizontal pivot window**

**Folgende technische Rahmenbedingungen müssen beachtet werden:**

**Les conditions cadres techniques suivantes doivent être observées:**

**The following technical limiting conditions must be duly considered:**



Max. Gewicht: bis 175 kg  
 Min. FFB: 400 mm  
 Max. FFB: 1800 mm  
 Min. FFH: 500 mm  
 Max. FFH: 1500 mm

Poids max.: jusqu'à 175 kg  
 FFB min.: 400 mm  
 FFB max.: 1800 mm  
 FFH min.: 500 mm  
 FFH max.: 1500 mm

Max. weight: 175 kg  
 Min. FFB: 400 mm  
 Max. FFB: 1800 mm  
 Min. FFH: 500 mm  
 Max. FFH: 1500 mm

Flügelprofil:  
 Kammermass 25 mm  
 Rahmenprofil:  
 Kammermass 25 mm  
 Kammermass 50 mm

Profilé de vantail:  
 dimension de la chambre 25 mm  
 Profilé de cadre:  
 dimension de la chambre 25 mm  
 dimension de la chambre 50 mm

Vent profile:  
 Chamber size 25 mm  
 Frame profile:  
 Chamber size 25 mm  
 Chamber size 50 mm

Maximal empfohlener Verriegelungsabstand bei manueller oder motorischer Verriegelung 1780 mm:

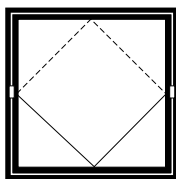
- 1 x oben und 1 x unten  
 Schwinglager – Griff/Motor
- 1 x unten  
 Schwinglager – Schwinglager

Distance maximale recommandée entre les verrous pour le verrouillage manuel et motorisé 1780 mm:

- 1 x en haut et 1 x en bas  
 Compas pivotant – poignée/moteur
- 1 x en bas  
 Compas pivotant – compas pivotant

Maximum recommended distance between locking points for manual or electric locking: 1780 mm

- 1 x top and 1 x bottom  
 Horizontal pivot – Handle/motor
- 1 x bottom  
 Horizontal pivot – Horizontal pivot



Max. Gewicht: bis 300 kg  
 Min. FFB: 400 mm  
 Max. FFB: 2400 mm  
 Min. FFH: 500 mm  
 Max. FFH: 2000 mm

Poids max.: jusqu'à 300 kg  
 FFB min.: 400 mm  
 FFB max.: 2400 mm  
 FFH min.: 500 mm  
 FFH max.: 2000 mm

Max. weight: 300 kg  
 Min. FFB: 400 mm  
 Max. FFB: 2400 mm  
 Min. FFH: 500 mm  
 Max. FFH: 2000 mm

Flügelprofil:  
 Kammermass 50 mm  
 Rahmenprofil:  
 Kammermass 50 mm

Profilé de vantail:  
 dimension de la chambre 50 mm  
 Profilé de cadre:  
 dimension de la chambre 50 mm

Flügelprofil:  
 Chamber size 50 mm  
 Frame profile:  
 Chamber size 50 mm

Maximal empfohlener Verriegelungsabstand bei manueller oder motorischer Verriegelung 2240 mm:

- 2 x oben und 2 x unten
- 1 x oben und 1 x unten  
 Schwinglager – Griff/Motor
- 1 x unten  
 Schwinglager – Schwinglager

Distance maximale recommandée entre les verrous pour le verrouillage manuel ou motorisé 2240 mm:

- 2 x en haut et 2 x en bas
- 1 x en haut et 1 x en bas  
 Compas pivotant – poignée/moteur
- 1 x en bas  
 Compas pivotant – compas pivotant

Maximum recommended distance between locking points for manual or electric locking: 2240 mm

- 2 x top and 2 x bottom
- 1 x top and 1 x bottom  
 Horizontal pivot – Handle/motor
- 1 x bottom  
 Horizontal pivot – Horizontal pivot



### 557.064

**Schwinglager 175 kg**  
EV1 eloxiert, Zink-Druckguss,  
zum Anschrauben mit  
Befestigungsplatten

VE = 1 Schwinglager rechts  
1 Schwinglager links

### 557.064

**Compas basculant 175 kg**  
anodisé EV1, fonte de zinc  
injectée, pour visser les  
plaques de fixation

UV = 1 compas basculant droite  
1 compas basculant gauche

### 557.064

**Horizontal pivot 175 kg**  
anodised EV1, zinc diecasting,  
for screwing on with fastening  
plates

PU = 1 horizontal pivot right  
1 horizontal pivot left



### 557.063

**Befestigungsplatte 175 kg**  
Stahl verzinkt,  
für Schwinglager 557.064

VE = 2 Befestigungsplatten  
Flügelseite  
2 Befestigungsplatte  
Rahmenseite  
12 Senkschrauben M5x6  
aus Edelstahl

### 557.063

**Plaque de fixation 175 kg**  
acier zingué, pour  
compas basculant 557.064

UV = 2 plaques de fixation  
côté vantail  
2 plaques de fixation  
côté cadre  
12 vis à tête fraisée M5x6  
en acier Inox

### 557.063

**Fastening plate 175 kg**  
glavanised steel,  
for horizontal pivot 557.064

PU = 2 fastening plates on  
vent side  
2 fastening plates on  
frame side  
12 Countersunk screws  
M5x6 made of  
stainless steel



### 557.077

**Zubehörset**  
**Schwinglager 175 kg**  
Stahl, roh, für Schwinglager  
557.064

VE = 2 Bleche 45x41.5 mm  
2 Bleche 45x41.5 mm  
2 Bleche 25x30 mm

### 557.077

**Jeu d'accessoires compas  
basculant 175 kg**  
acier, brut, pour compas  
basculant 557.064

UV = 2 tôles 45x41,5 mm  
2 tôles 45x41,5 mm  
2 tôles 25x30 mm

### 557.077

**Accessory kit for  
horizontal pivot 175 kg**  
steel, mill finish, for horizontal  
pivot 557.064

PU = 2 sheets 45x41.5 mm  
2 sheets 45x41.5 mm  
2 sheets 25x30 mm



### 550.413

**Oberlichtschnäpper**  
Aluminium, farblos eloxiert,  
Plattengröße 49x28 mm

VE = 1 Schnäpper  
1 Flachkloben  
zum Anschweißen  
2 Linsensenkschrauben  
M5x15 Inox

### 550.413

**Loqueteau**  
aluminium, éloxé incolore,  
support 49x28 mm

UV = 1 loqueteau  
1 câble à souder  
2 vis à tête fraisée bombée  
M5x15 acier Inox

### 550.413

**Top light catch**  
aluminium, anodised colourless,  
plate size 49x28 mm

PU = 1 catch  
1 flat plate to weld on  
2 oval head screws  
M5x15 stainless steel

Schwingflügel-Fenster  
Fenêtre pivotante  
Horizontal pivot window

Janisol Fenster  
Janisol fenêtres  
Janisol windows



### 557.073

**Schwinglager 300 kg**  
Stahl, silber,  
mit integrierter 22°-Sperr

VE = 1 Schwinglager rechts  
1 Schwinglager links

### 557.073

**Compas basculant 300 kg**  
acier, argenté,  
avec blocage à 22° intégré

UV = 1 compas basculant droite  
1 compas basculant gauche

### 557.073

**Horizontal pivot 300 kg**  
steel, silver,  
with integrated 22° catch

PU = 1 horizontal pivot right  
1 horizontal pivot left



### 557.078

**Zubehörset  
Schwinglager 300 kg**  
Stahl, roh,  
für Schwinglager 557.073

VE = 2 Kantbleche 45x50.6 mm  
2 Kantbleche 45x43.2 mm  
4 Bleche 25x10 mm

### 557.078

**Jeu d'accessoires  
compas basculant 300 kg**  
acier, brut, pour compas  
basculant 557.073

VE = 2 tôles pliées 45x50,6 mm  
2 tôles pliées 45x43,2 mm  
4 tôles 25x10 mm

### 557.078

**Accessory kit for  
horizontal pivot 300 kg**  
steel, mill finish,  
for horizontal pivot 557.073

VE = 2 edge plates 45x50.6 mm  
2 edge plates 45x43.2 mm  
4 sheets 25x10 mm



### 557.061

**Fenstergriff**  
Aluminium, farblos eloxiert,  
mit Schliessrolle aus Messing  
vernickelt

VE = 1 Stück

### 557.061

**Poignée de fenêtre**  
aluminium, anodisé incolore,  
avec poulie de fermeture en  
laiton nickelée

UV = 1 pièce

### 557.061

**Window handle**  
aluminium, anodized colourless,  
with closing roller made of  
nickel-plated brass

PU = 1 piece



### 557.062

**Schliessplatte**  
Kunststoff, hellgrau, zum  
Einhaken der Schliessrolle  
des Fenstergriffes 557.061

VE = 1 Stück

### 557.062

**Plaque de fermeture**  
matière plastique, gris clair, pour  
accrocher la poulie de fermeture  
de la poignée de fenêtre 557.061

UV = 1 pièce

### 557.062

**Closing plate**  
plastic, light grey, can be hooked  
into the closing roller of the  
window handle 557.061

PU = 1 piece



### 555.003

**Einschweiss-Plättchen**  
Stahl, zum Einschweissen  
zwischen die Janisol-Schalen,  
für die Befestigung der  
Schwinglager

VE = 20 Stück

### 555.003

**Plaque à souder**  
acier, pour soudage entre les  
demi-profilés Janisol, pour  
fixation de compas basculant

UV = 20 pièces

### 555.003

**Weld-in face plate**  
steel, to weld in between the  
Janisol-skins, for fixing  
horizontal pivot

PU = 20 pieces



**555.297**

**Blindnietmutter M5**

Stahl verzinkt und gelbchromatiert, zur Befestigung der Beschläge

VE = 100 Stück

**555.297**

**Ecrou aveugle M5**

acier zingué et chromatée jaune, pour fixation des ferrures

UV = 100 pièces

**555.297**

**Blind rivet M5**

galvanised steel and yellow chromated, for fixing fittings

PU = 100 pieces



**455.499**

**Doppelseitiges Klebe-/Dichtband**

modifizierter Acrylat-Haftkleber, mit Schutzfolie, 9x1,1 mm, Einsatz zwischen Rahmen und Zusatzprofile 30.912 beim Schwingfenster

VE = 33 m

**455.499**

**Bande d'étanchéité à deux faces adhésives**

bande auto-adhésive modifiée en acrylate, avec feuille de protection, 9x1,1 mm, utilisation entre le cadre et les profilés supplémentaires 30.912 sur la fenêtre basculant

UV = 33 m

**455.499**

**Double-sided adhesive sealing strip**

modified acrylate bonding emulsion with protective film 9x1,1 mm, for use between frame and additional profiles 30.912 with the horizontal pivot window

PU = 33 m



550.699

**Kettenantrieb  
EM EasyDrive**

silber, pulverbeschichtet,  
24 V DC mit Lastabschaltung  
und Endschalter,  
Hub 21-511 mm einstellbar,  
Kabel 6-adrig 3.1 m lang

VE = 1 Kettenantrieb inkl. Kabel  
2 Befestigungswinkel  
1 Flügelbock

550.699

**Entraînement à chaîne  
EM EasyDrive**

argent, revêtu par poudre,  
24 V DC avec coupure en charge  
et fin de course, course réglable  
de 21 à 511 mm, câble à 6 brins  
de 3,1 m de long

UV = 1 entraînement à chaîne  
avec câble  
2 équerres de fixation  
1 support de vantail

550.699

**Chain actuator  
EM EasyDrive**

silver, powder-coated, 24 V DC  
with load cut-off and end switch,  
stroke can be set between  
21 and 511 mm, cable 6-core  
and 3.1 m long

PU = 1 chain actuator incl. cable  
2 fixing brackets  
1 vent bracket



557.074

**Zusatzverriegelung (ZUV)  
EasyDrive**

silber, pulverbeschichtet, Verriegelung gegenüber des Antriebes,  
24 V DC mit Lastabschaltung,  
Kabel 6-adrig 3.1 m lang

VE = 1 Stück

557.074

**Verrouillage supplémentaire  
(ZUV) EasyDrive**

argenté, revêtu par poudre,  
verrouillage en face de l'entraînement,  
24 V DC avec coupure en  
charge, câble à 6 brins de 3,1 m  
de long

UV = 1 pièce

557.074

**Additional lock (ZUV)  
EasyDrive**

silver, powder-coated, locking  
against the actuator, 24 V DC with  
load cut-off, cable 6-core and  
3.1 m long

PU = 1 piece

**Beschrieb EasyDrive**

Das EasyDrive-Konzept ermöglicht die softwaremässige Konfiguration folgender Kenngrössen durch unseren Antriebslieferanten.

- EasyDrive-Echtsynchronisierung für den Betrieb von bis zu 8 Antrieben inkl. max. 1 Zusatzverriegelung
- Hub von 21 bis 511 mm
- Ausstellgeschwindigkeit 5 - 10 mm/s (Schutzklasse 3, 5 mm/s)
- Auf- oder Zu-Meldung wählbar, potenzialfreier bistabiler Kontakt integriert

Bitte benutzen Sie das Bestellformular auf Seite 133

**Description EasyDrive**

Le concept EasyDrive permet à nos fournisseurs d'entraînements la configuration informatisée des paramètres suivants.

- Synchronisation EasyDrive intégrée pour l'utilisation d'un maximum de 8 entraînements, y compris 1 verrouillage supplémentaire
- Course de 21 à 511 mm
- Vitesse d'ouverture de 5 à 10 mm/s (classe de protection 3, 5 mm/s)
- Signal ouvert ou fermé sélectionnable, contact sans potentiel bistable intégré

Veuillez utiliser le formulaire de commande à la page 133

**Description of EasyDrive**

The EasyDrive concept enables our actuator suppliers to configure the software for the following parameters.

- EasyDrive real synchronisation for the operation of up to 8 actuators including a maximum of 1 additional lock
- Stroke from 21 to 511 mm
- Opening speed 5 - 10 mm/s (safety class 3, 5 mm/s)
- Open or closed notification optional, potential-free bistable contact integrated

Please use the order form on page 133





### 557.075

**Zweitverriegelung (ZVV)**  
Aluminium, silber, zusätzliche  
Verriegelung neben Zusatz-  
verriegelung 557.074

VE = 1 Zweitverriegelung  
1 Stange CNS  $\varnothing$  8 mm,  
Länge 1000 mm

### 557.075

**Verrouillage secondaire (ZVV)**  
aluminium, argenté,  
verrouillage supplémentaire  
pour verrouillage supplé-  
men-taire 557.074

UV = 1 verrouillage secondaire  
1 barre CNS  $\varnothing$  8 mm,  
longueur 1000 mm

### 557.075

**Second lock (ZVV)**  
aluminium, silver, further locking  
point besides additional lock  
557.074

PU = 1 second lock  
1 stainless steel rod  $\varnothing$  8 mm,  
length 1000 mm



### 557.076

**Konsole zu Verriegelung**  
Edelstahl-Blech, roh, für Zusatz-  
verriegelung 557.074 und Zweit-  
verriegelung 557.075

VE = 1 Befestigungswinkel  
3 Unterlagen 1-2 mm  
2 Schrauben

### 557.076

**Console du verrouillage**  
tôle en acier Inox, brut, pour  
verrouillage supplémentaire  
557.074 et verrouillage  
secondaire 557.075

UV = 1 équerre de fixation  
3 cales de 1 à 2 mm  
2 vis

### 557.076

**Bracket for lock**  
stainless steel sheet, mill finish,  
for additional lock 557.074 and  
second lock 557.075

PU = 1 fixing bracket  
3 supports 1-2 mm  
2 screws

**Schwingflügel-Fenster**  
**Fenêtre pivotante**  
**Horizontal pivot window**

Janisol Fenster  
 Janisol fenêtres  
 Janisol windows

**Technische Daten**  
**Oberlichtöffner motorisiert**  
**Kettenantrieb 550.699**  
**EM EasyDrive**

**Caractéristiques techniques**  
**Ferrure d'imposte motorisée**  
**Entraînement à chaîne 550.699**  
**EM EasyDrive**

**Technical data**  
**Top light opener motorized**  
**Chain drive 550.699**  
**EM EasyDrive**

Hub Course Lift distance	21-511 mm einstellbar / réglable / adjustable
Nennspannung Tension nominale Rated voltage	24V DC (-10% / +25%)
Nennstrom Courant nominal Rated current	ca. 1.0 A bei 300 N Last env. 1.0 A pour charge de 300 N approx. 1.0 A with 300 N load
Abschaltung AUF Arrêt OUVERT OPEN cut-out	Eingebauter Endschalter Fin de course monté Built-in end switch
Abschaltung ZU Arrêt FERMÉ CLOSE cut-out	Integrierte elektrische Lastabschaltung Coupure en charge électrique intégrée Integrated electrical load cut-off
Zug- und Druckkraft Force de traction et de pression Traction and thrust	max. 300 N einstellbar / réglable / adjustable
Nennverriegelungskraft Force de verrouillage nominale Nominal locking force	max. 3000 N
Laufgeschwindigkeit Vitesse de déplacement Operating speed	5-10 mm/s einstellbar / réglable / adjustable
Einschaltdauer Durée de mise en circuit Duty cycle	3 min. Ein, 7 min. Aus 3 min. marche, 7 min. arrêt 3 min. on, 7 min. off
Anschlussleitung Câble de raccordement Connecting cable	6 polig, Länge 3,1 m 6 pôles, longueur 3,1 m 6-core, length 3,1 m

Umgebungstemperatur Température ambiante Ambient temperature	-10°C bis + 60°C -10°C jusqu'à + 60°C -10°C up to + 60°C
Schutzart Type de protection Protection rating	IP 20 nach DIN EN 60529 IP 20 selon DIN EN 60529 IP 20 in accordance with DIN EN 60529
CE-Konformität Conformité CE CE conformity	Gemäss EMV-Richtlinie 2004/108/EG und der Niederspannungsrichtlinie 2006/95 EG Selon la directive sur la compatibilité électromagnétique 2004/108/CE et la directive basse tension 2006/95 CE In accordance with the EMC Directive 2004/108/EC and the Low Voltage Directive 2006/95/EC
Ausstellmechanik Mécanique d'ouverture Opening mechanism	Niroststahlkette, wartungsfrei Chaîne en acier inoxydable, sans maintenance Stainless steel chain, maintenance-free
Gehäuse Corps Casing	Zinkdruckguss Fonte de zinc injectée Zinc diecasting
Aussenmontage Montage extérieur Outside installation	nicht geeignet non approprié not suitable

Dieser Kettenmotor ist für  
RWA-Anlagen geeignet

Les moteur de chaîne  
conviennent aux installations RWA

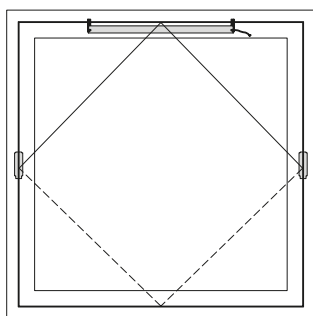
The chain motor are suitable for  
SHEVS installations

**Bestellformular für  
Kettenantrieb EasyDrive**

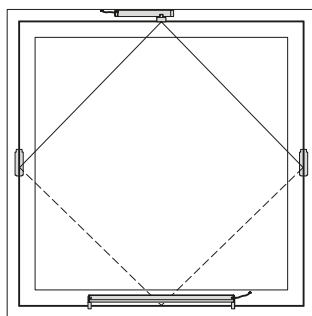
**Formulaire de commande  
pour entraînement à chaîne  
EasyDrive**

**Order form for  
EasyDrive chain actuator**

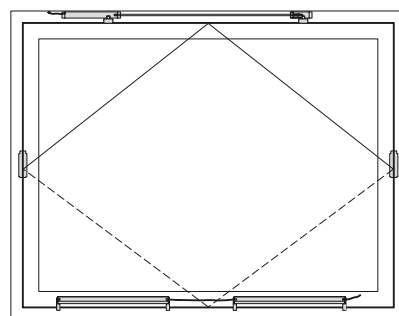
**Typ A**



**Typ B**



**Typ C**



**Typ A**

**1 x 550.699**

Anzahl: \_\_\_\_\_ Stk.

Hub (21 - 511 mm): \_\_\_\_\_ mm

Ausstellgeschwindigkeit  
(5 - 10 mm/s): \_\_\_\_\_ mm/s  
(Standard 10 mm/s)

**Type A**

**1 x 550.699**

Quantité: \_\_\_\_\_ pièce

Course (21 - 511 mm): \_\_\_\_\_ mm

Vitesse d'ouverture  
(5 - 10 mm/s): \_\_\_\_\_ mm/s  
(Standard 0 mm/s)

**Typ A**

**1 x 550.699**

Quantity: \_\_\_\_\_ piece

Lift distance  
(21 - 511 mm): \_\_\_\_\_ mm

Opening speed  
(5 - 10 mm/s): \_\_\_\_\_ mm/s  
(Standard 0 mm/s)

**Typ B**

**1 x 550.699**

**1 x 557.074**

Anzahl: \_\_\_\_\_ Stk.

Hub (21 - 511 mm): \_\_\_\_\_ mm

Ausstellgeschwindigkeit  
(5 - 10 mm/s): \_\_\_\_\_ mm/s  
(Standard 10 mm/s)

**Type B**

**1 x 550.699**

**1 x 557.074**

Quantité: \_\_\_\_\_ pièce

Course (21 - 511 mm): \_\_\_\_\_ mm

Vitesse d'ouverture  
(5 - 10 mm/s): \_\_\_\_\_ mm/s  
(Standard 0 mm/s)

**Typ B**

**1 x 550.699**

**1 x 557.074**

Quantity: \_\_\_\_\_ piece

Lift distance  
(21 - 511 mm): \_\_\_\_\_ mm

Opening speed  
(5 - 10 mm/s): \_\_\_\_\_ mm/s  
(Standard 0 mm/s)

**Typ C**

**2 x 550.699**

**1 x 557.074**

Anzahl: \_\_\_\_\_ Stk.

Hub (21 - 511 mm): \_\_\_\_\_ mm

Ausstellgeschwindigkeit  
(5 - 10 mm/s): \_\_\_\_\_ mm/s  
(Standard 10 mm/s)

**Type C**

**2 x 550.699**

**1 x 557.074**

Quantité: \_\_\_\_\_ pièce

Course (21 - 511 mm): \_\_\_\_\_ mm

Vitesse d'ouverture  
(5 - 10 mm/s): \_\_\_\_\_ mm/s  
(Standard 0 mm/s)

**Typ C**

**2 x 550.699**

**1 x 557.074**

Quantity: \_\_\_\_\_ piece

Lift distance  
(21 - 511 mm): \_\_\_\_\_ mm

Opening speed  
(5 - 10 mm/s): \_\_\_\_\_ mm/s  
(Standard 0 mm/s)

**Verarbeitungshilfen**

**Outils d'usinage**

**Assembly tools**

Janisol Fenster

Janisol fenêtres

Janisol windows



**499.290**

**Einspannunterlage**

61 x 23,3 (20 mm), für Profile 630.900 und 630.900.01, Länge ca. 325 mm

VE = 1 Stück

**499.290**

**Support**

61 x 23,3 (20 mm), pour profilés 630.900 et 630.900.01, longueur env. 325 mm

UV = 1 pièce

**499.290**

**Support**

61 x 23,3 (20 mm), for profiles 630.900 and 630.900.01, length approx. 325 mm

PU = 1 piece



**499.291**

**Einspannunterlage**

61 x 20 mm, für Profile 630.900, 602.636 und 630.900.01, Länge ca. 325 mm

VE = 1 Stück

**499.291**

**Support**

61 x 20 mm, pour profilés 630.900, 602.636 et 630.900.01, longueur d'env. 325 mm

UV = 1 pièce

**499.291**

**Support**

61 x 20 mm, for profiles 630.900, 602.636 and 630.900.01, length approx. 325 mm

PU = 1 piece



**499.292**

**Einspannunterlage**

65,5 x 25 mm, für Profile 630.901 und 630.901.01, Länge ca. 325 mm

VE = 1 Stück

**499.292**

**Support**

65,5 x 25 mm, pour profilés 630.901 et 630.901.01, longueur env. 325 mm

UV = 1 pièce

**499.292**

**Support**

65,5 x 25 mm, for profiles 630.901 and 630.901.01, length approx. 325 mm

PU = 1 piece



**499.293**

**Einspannunterlage**

35 x 4,5 mm, für Profile 630.901 und 630.901.01, Länge ca. 325 mm

VE = 1 Stück

**499.293**

**Support**

35 x 4,5 mm, pour profilés 630.901 et 630.901.01, longueur env. 325 mm

UV = 1 pièce

**499.293**

**Support**

35 x 4,5 mm, for profiles 630.901 and 630.901.01, length approx. 325 mm

PU = 1 piece



**499.295**

**Einspannunterlage**

57 x 22,5 mm, Länge ca. 325 mm

VE = 1 Stück

**499.295**

**Support**

57 x 22,5 mm, longueur env. 325 mm

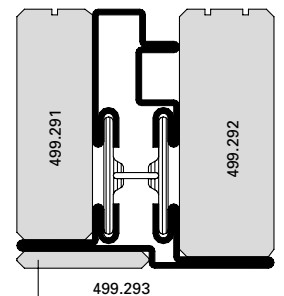
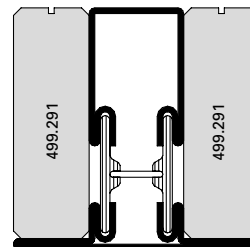
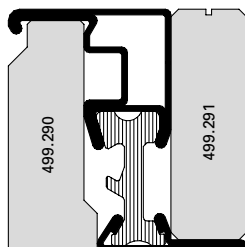
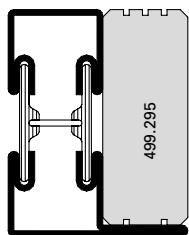
UV = 1 pièce

**499.295**

**Support**

57 x 22,5 mm, length approx. 325 mm

PU = 1 piece





**499.308**

**Sägehilfe**

Aluminium, für Blend-  
rahmen-Zusatzprofil 452.988

VE = 1 Stück

**499.308**

**Aide de sciage**

aluminium, pour profilé  
complémentaire pour cadre  
dormant 452.988

UV = 1 pièce

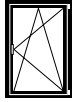
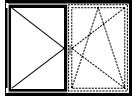
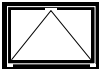
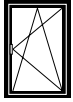
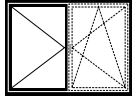
**499.308**

**Mitre block**

aluminium, for the additional  
outer frame profile 452.988

PU = 1 piece

Übersicht Fensterbeschlag-Bohrlehren  
Sommaire gabarits de perçage pour ferrure de fenêtre  
Overview of drilling jigs for window fittings

Artikel-Nummer Numéro d'article Part no.	Standard-Fensterbeschlag Ferrure de fenêtre Standard Standard window fitting			Verdeckt liegender Fensterbeschlag Ferrure de fenêtre non apparente Concealed window fitting	
					
499.450					
499.451 (1/2)					
499.451 (2/2)					
499.452 (1/2)					
499.452 (2/2)					
499.453 (1/2)					
499.453 (2/2)					
499.454 (1/3)					
499.454 (2/3)					
499.454 (3/3)					
499.455					
499.456					
499.457					
499.458					
499.459					
499.460					
499.461					
499.462					
499.463					
499.464					



**499.450**

**Bohrlehre Flügel**  
für die Getriebeausnehmung

VE = 1 Garnitur

Einsatz:  
Standard- und verdeckt  
liegender Fensterbeschlag

**499.450**

**Gabarit de perçage vantail**  
pour l'évidement du mécanisme

UV = 1 garniture

Utilisation:  
Ferrure de fenêtre Standard  
et non apparente

**499.450**

**Drilling jig for vent**  
for the cut-out on the  
mechanism case

PU = 1 set

Application:  
Standard and concealed  
window fitting



**499.451**

**Bohrlehre Flügel**  
für Getriebebeschieben

VE = 2 Stück

Einsatz:  
Standard- und verdeckt  
liegender Fensterbeschlag

**499.451**

**Gabarit de perçage vantail**  
pour crémonne de tringle

UV = 2 pièces

Utilisation:  
Ferrure de fenêtre Standard  
et non apparente

**499.451**

**Drilling jig for vent**  
for mechanism rod

PU = 2 pieces

Application:  
Standard and concealed  
window fitting



**499.452**

**Bohrlehre Flügel**  
für Stulpgetriebe

VE = 2 Stück

Einsatz:  
Standard- und verdeckt  
liegender Fensterbeschlag

**499.452**

**Gabarit de perçage vantail**  
pour crémonne de vantail  
semi-fixe

UV = 2 pièces

Utilisation:  
Ferrure de fenêtre Standard  
et non apparente

**499.452**

**Drilling jig for vent**  
for double-vent gearbox

PU = 2 pieces

Application:  
Standard and concealed  
window fitting



**499.453**

**Bohrlehre Flügel**  
für Mittenverriegelungen

VE = 2 Stück

Einsatz:  
Standard- und verdeckt  
liegender Fensterbeschlag

**499.453**

**Gabarit de perçage vantail**  
pour verrouillages central

UV = 2 pièces

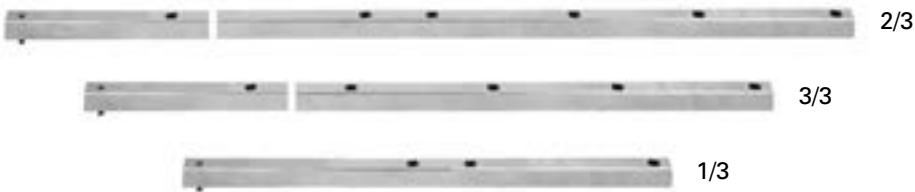
Utilisation:  
Ferrure de fenêtre Standard  
et non-apparente

**499.453**

**Drilling jig for vent**  
for central locks

PU = 2 pieces

Application:  
Standard and concealed  
window fitting



**499.454**

**Bohrlehre Flügel**  
für Oberschienen

VE = 3 Stück

Einsatz:  
Standard- und verdeckt  
liegender Fensterbeschlag

**499.454**

**Gabarit de perçage vantail**  
pour tringle supérieure

UV = 3 pièces

Utilisation:  
Ferrure de fenêtre Standard  
et non apparente

**499.454**

**Drilling jig for vent**  
for top rod

PU = 3 pieces

Application:  
Standard and concealed  
window fitting



**499.455**

**Bohrlehre Rahmen**  
für Eck- und Scherenlager  
sowie Kippband

VE = 1 Garnitur

Einsatz:  
Standard-Fensterbeschlag

**499.455**

**Gabarit de perçage cadre**  
pour charnière inférieure d'angle,  
charnière supérieure du ciseaux  
et paumelle soufflet

UV = 1 garniture

Utilisation:  
Ferrure de fenêtre Standard

**499.455**

**Drilling jig for frame**  
for corner hinge, scissor  
hinge and tilt hinge

PU = 1 set

Application:  
Standard window fitting





**499.456**

**Bohrlehre Flügel**  
für Eckumlenkung und  
Flügellager

VE = 1 Stück

Einsatz:  
Standard- und verdeckt  
liegender Fensterbeschlag

**499.456**

**Gabarit de perçage vantail**  
pour fiche d'angle du vantail  
et renvoi d'angle

UV = 1 pièce

Utilisation:  
Ferrure de fenêtre Standard  
et non apparente

**499.456**

**Drilling jig for vent**  
for vent hinge and  
corner guides

PU = 1 piece

Application:  
Standard and concealed  
window fitting



**499.457**

**Bohrlehre Flügel**  
für Drehlager

VE = 1 Stück

Einsatz:  
Standard-Fensterbeschlag

**499.457**

**Gabarit de perçage vantail**  
pour charnière

UV = 1 pièce

Utilisation:  
Ferrure de fenêtre Standard

**499.457**

**Drilling jig for vent**  
for pivot hinge

PU = 1 piece

Application:  
Standard window fitting



**499.458**

**Bohrlehre Flügel**  
für Kippband, Zwangs-  
verriegelung und  
Schnäpperbolzen

VE = 1 Stück

Einsatz:  
Standard- und verdeckt  
liegender Fensterbeschlag

**499.458**

**Gabarit de perçage vantail**  
pour charnière de soufflet,  
verrouillage forcé et goujon  
d'encliquetage

UV = 1 pièce

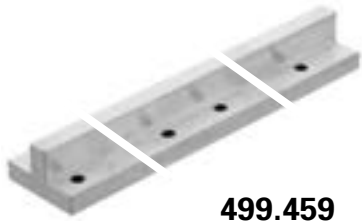
Utilisation:  
Ferrure de fenêtre Standard  
et non apparente

**499.458**

**Drilling jig for vent**  
for bottom-hung hinge,  
forced locking and bolt for  
spring-loaded catch

PU = 1 piece

Application:  
Standard and concealed  
window fitting



**499.459**

**Bohrlehre Rahmen**  
für Schliessblech und  
Kippschliessblech

VE = 1 Stück

Einsatz:  
Standard- und verdeckt  
liegender Fensterbeschlag

**499.459**

**Gabarit de perçage cadre**  
pour gâche du rouleau et  
gâche oscillo-battant

UV = 1 pièce

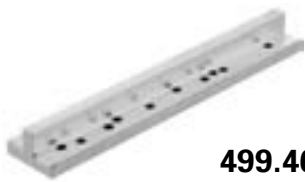
Utilisation:  
Ferrure de fenêtre Standard  
et non apparente

**499.459**

**Drilling jig frame**  
for strike plate and  
tilt striking plate

PU = 1 piece

Application:  
Standard and concealed  
window fitting



**499.460**

**Bohrlehre Rahmen**  
für Ecklager, Rahmenanbindung  
und Adapterplatte

VE = 1 Stück

Einsatz:  
Verdeckt liegender  
Fensterbeschlag

**499.460**

**Gabarit de perçage cadre**  
pour charnière d'angle,  
raccordement au cadre et  
profilés d'adaptation

UV = 1 pièce

Utilisation:  
Ferrure de fenêtre  
non apparente

**499.460**

**Drilling jig for frame**  
for corner pivot, frame  
attachment and adapter profiles

PU = 1 piece

Application:  
Concealed window fitting



**499.461**

**Bohrlehre Rahmen**  
für Schere und Drehlager

VE = 1 Stück

Einsatz:  
Verdeckt liegender  
Fensterbeschlag

**499.461**

**Gabarit de perçage cadre**  
pour compas et pivot

UV = 1 pièce

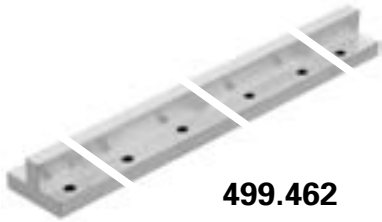
Utilisation:  
Ferrure de fenêtre  
non apparente

**499.461**

**Drilling jig for frame**  
for stay and pivots

PU = 1 piece

Application:  
Concealed window fitting



**499.462**

**Bohrlehre Rahmen**  
für Balkonschnäpper und  
Zwangsverriegelungen

VE = 1 Stück

Einsatz:  
Standard- und verdeckt  
liegender Fensterbeschlag

**499.462**

**Gabarit de perçage cadre**  
pour loqueteaux pour portes de  
balcon et verrouillages forcés

UV = 1 pièce

Utilisation:  
Ferrure de fenêtre Standard  
et non apparente

**499.462**

**Drilling jig for frame**  
for balcony door catch and  
forced locking points

PU = 1 piece

Application:  
Standard and concealed  
window fitting



**499.463**

**Bohrlehre Flügel**  
für Flügellager und  
Drehbegrenzer

VE = 1 Stück

Einsatz:  
Verdeckt liegender  
Fensterbeschlag

**499.463**

**Gabarit de perçage vantail**  
pour fiche d'angle du vantail  
et compas de limitation  
d'ouverture

UV = 1 pièce

Utilisation:  
Ferrure de fenêtre  
non apparente

**499.463**

**Drilling jig for vent**  
for vent hinge part and  
opening limiter

PU = 1 piece

Application:  
Concealed window fitting



**499.464**

**Bohrlehre Flügel**  
für Drehlagerschiene

VE = 1 Stück

Einsatz:  
Verdeckt liegender  
Fensterbeschlag

**499.464**

**Gabarit de perçage vantail**  
pour crémonne de compas

UV = 1 pièce

Utilisation:  
Ferrure de fenêtre  
non apparente

**499.464**

**Drilling jig for vent**  
for pivot hinge rod

PU = 1 piece

Application:  
Concealed window fitting



**499.380**

**Bohrlehrensatz**  
für Oberlichtöffner F200

VE = 1 Garnitur

**499.380**

**Jeu de gabarit de perçage**  
pour ferrure d'imposte F200

UV = 1 garniture

**499.380**

**Set of drilling jigs**  
for top light opener F200

PU = 1 set

Verarbeitungshilfen

Outils d'usinage

Assembly tools

Janisol Fenster

Janisol fenêtres

Janisol windows



**499.319**

**Bohrlehre**  
für Entwässerungstülle  
450.047/450.049

VE = 1 Stück

**499.319**

**Gabarit de perçage**  
pour douille d'évacuation  
d'eau 450.047/450.049

UV = 1 pièce

**499.319**

**Drilling jig**  
for draining pipe 450.047/450.049

PU = 1 piece



**499.312**

**Stufenbohrer**  
ø 6,7 x 12 mm,  
für Entwässerungstülle  
450.047/450.049

VE = 1 Stück

**499.312**

**Mèche étagée HSS**  
ø 6,7 x 12 mm, pour douille  
d'évacuation d'eau  
450.047/450.049

UV = 1 pièce

**499.312**

**Stepped drill**  
ø 6,7 x 12 mm,  
for draining pipe 450.047/450.049

PU = 1 piece



**499.339**

**Kegelsenker**  
15 x 100 mm, zum Ansenken  
der Bohrungen für die  
Entwässerungstülle  
450.047/450.049

VE = 1 Stück

**499.339**

**Fraise conique**  
15 x 100 mm, pour faire le  
chanfrein des trous pour les  
douille d'évacuation d'eau  
450.047/450.049

UV = 1 pièce

**499.339**

**Countersink**  
15 x 100 mm, for countersinking  
the drill holes for draining pipe  
450.047/450.049

PU = 1 piece



**499.318**

**Montagewerkzeug**  
für den Einbau der  
Entwässerungstülle  
450.047/450.049

VE = 1 Stück

**499.318**

**Outil de montage**  
pour la montage de la douille  
d'évacuation d'eau  
450.047/450.049

UV = 1 pièce

**499.318**

**Fitting tool**  
for installation of draining  
pipe 450.047/450.049

PU = 1 piece



**499.102**

**Montagehebel**  
zum Ausrichten der  
Befestigungsfedern 450.022

VE = 1 Stück

**499.102**

**Levier de montage**  
pour ajuster les ressorts de  
fixation 450.022

UV = 1 pièce

**499.102**

**Assembly lever**  
for straightening fixing  
springs 450.022

PU = 1 piece



**499.323**

**Montage-Werkzeug**  
für die Janisol-  
Glasfalzbelüftung

VE = 1 Stück

**499.323**

**Outil de montage**  
pour l'aération des feuillures  
à verre Janisol

UV = 1 pièce

**499.323**

**Fitting tool**  
for glazing rebate ventilation  
of Janisol

PU = 1 piece



**499.322**

**Bohrlehre**  
für die Janisol-  
Glasfalzbelüftung

VE = 1 Stück

**499.322**

**Gabarit de perçage**  
pour l'aération des feuillures  
à verre Janisol

UV = 1 pièce

**499.322**

**Drilling jig**  
for glazing rebate ventilation  
of Janisol

PU = 1 piece



**499.321**

**Bohrlehre**  
für die Janisol Primo-  
Glasfalzbelüftung

VE = 1 Stück

**499.321**

**Gabarit de perçage**  
pour l'aération des feuillures  
à verre Janisol Primo

UV = 1 pièce

**499.321**

**Drilling jig**  
for glazing rebate ventilation  
of Janisol Primo

PU = 1 piece



**499.425**

**Dichtungsschere**  
für den Zuschnitt der Dichtungen

VE = 1 Stück

**499.425**

**Ciseau à joint**  
pour la découpe des joints

UV = 1 pièce

**499.425**

**Weatherstrip shear**  
for cutting the weatherstrips

PU = 1 piece



**499.108**

**Dichtungsroller**  
zum Einrollen von Jansen-  
Dichtungen

VE = 1 Stück

**499.108**

**Roulette à joint**  
pour monter des joints  
divers Jansen

UV = 1 pièce

**499.108**

**Gasket roller**  
for inserting various  
Jansen gaskets

PU = 1 piece

---

**Verarbeitungshilfen****Outils d'usinage****Assembly tools**

---

Janisol Fenster

Janisol fenêtres

Janisol windows

---

**499.001****Befestigungsset**zum Versetzen der  
magazinierten Befesti-  
gungs-Knöpfe 450.007/008VE = 1 Set komplett inkl. Koffer  
3 Kreuzschlitz-  
Schraubklingen**499.001****Machine à poser les boutons  
de parcloses**pour le déplacement des  
boutons de fixations 450.007/008  
emmagasinésUV = 1 set complet, valise incl.  
3 mèches cruciforme**499.001****Fastening set**for placing magazine fixing  
studs 450.007/008PU = 1 set complete, incl. case  
3 Phillips screwdriver  
blades**499.002****Kreuzschlitz-Schraubklingen**  
für Befestigungsset 499.001

VE = 3 Stück

**499.002****Embout de tournevis  
cruciforme**

pour machine à poser 499.001

UV = 3 pièces

**499.002****Blades for cross-recessed  
screws (Phillips)**

for fastening set 499.001

PU = 3 pieces

**499.004****Spiralbohrer ø 3,5 mm**mit Sechskantschaft zum Bohren  
der Löcher für 450.006VE = 3 Spiralbohrer  
1 Kupplungsüber-  
brückung für Set 499.001**499.004****Mèche hélicoïdale ø 3,5 mm**avec serrage 6-pans pour percer  
les trous de 450.006UV = 3 mèches hélicoïdales  
1 système d'embrayage  
pour set 499.001**499.004****Twist drill ø 3,5 mm**with hexagonal shaft, for drilling  
holes for 450.006PU = 3 twist drills  
1 coupling bridge for  
Set 499.001**499.039****Bohrer-Führung ø 3,5 mm**für Befestigungsset 499.001,  
optimiert die Führung des  
Spiralbohrers 499.004 und  
ermöglicht ein genaues Bohren.

VE = 1 Stück

**499.039****Guidage de foret ø 3,5 mm**pour la machine à poser les bou-  
tons 499.001, optimise le guidage  
de la mèche hélicoïdale 499.004  
et permet un perçage précis.

UV = 1 pièce

**499.039****Drill guide ø 3,5 mm**for fastening set 499.001,  
optimises the guidance of the  
twist drill 499.004, and permits  
precise drilling.

PU = 1 piece

**499.003****Schraubklingen**mit SR1-Angriff,  
für Akku-Schrauber

VE = 3 Stück

**499.003****Embout de tournevis**avec tête spéciale SR1,  
pour visseuse à accumulateur

UV = 3 pièces

**499.003****Blades**with SR1 head,  
for battery-operated screw driver

PU = 3 pieces



### 499.107

**Magnetblock**  
mit Polschlussplatte

Länge: 45 mm  
Breite: 20 mm  
Höhe: 50 mm

Für das Schweißen der Janisol-Profile müssen beide Schalen geerdet sein.

VE = 1 Stück

### 499.107

**Bloc magnétique**  
avec plaque de pôle

Longueur: 45 mm  
Largeur: 20 mm  
Hauteur: 50 mm

Pendant le soudage, les profilés Janisol doivent être mis à la terre.

UV = 1 pièce

### 499.107

**Magnetic block**  
with pole plate

Length: 45 mm  
Width: 20 mm  
Height: 50 mm

To weld Janisol sections, both shells must be earthed.

PU = 1 piece



### 499.261

**Kupfer-Schweisslehre**  
für die Wärmeabtragung  
beim Schweißen der  
Edelstahlprofile

VE = 2 Stück

### 499.261

**Gabarit de soudage**  
en cuivre pour l'évacuation de  
la chaleur lors du soudage de  
profilés acier Inox

UV = 2 pièce

### 499.261

**Copper welding template**  
for heat dissipation of stainless  
steel profiles during welding

PU = 2 piece



### 499.310

**Tiefenanschlag**  
für Bohrer ø 4,5 mm  
(Scheren- und Ecklager)

VE = 1 Stück

### 499.310

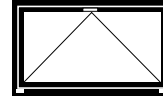
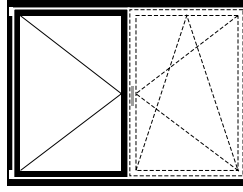
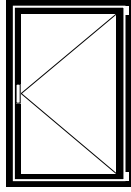
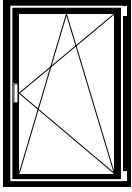
**Butée de profondeur**  
pour foret ø 4,5 mm  
(charnière supérieure du ciseaux  
et charnière inférieure d'angle)

UV = 1 pièce

### 499.310

**Drill bit stop**  
for drill ø 4,5 mm  
(scissor and corner hinge part)

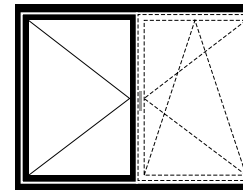
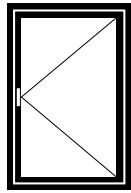
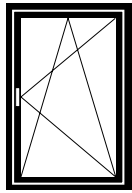
PU = 1 piece



**Standard-Fensterbeschlag**

**Ferrure de fenêtre Standard**

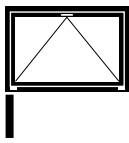
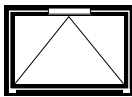
**Standard window fitting**



**Verdeckt liegender Fensterbeschlag**

**Ferrure de fenêtre non apparente**

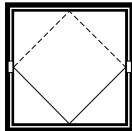
**Concealed window fitting**



**Oberlichtöffner**

**Ferrure d'imposte**

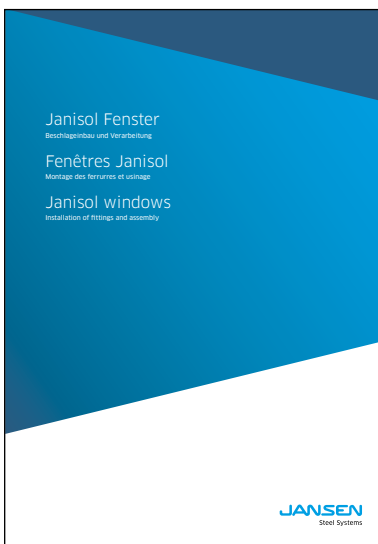
**Top light opener**



**Schwingflügel-Fenster**

**Fenêtre pivotante**

**Horizontal pivot window**

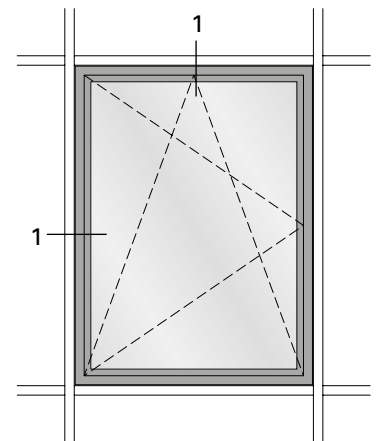
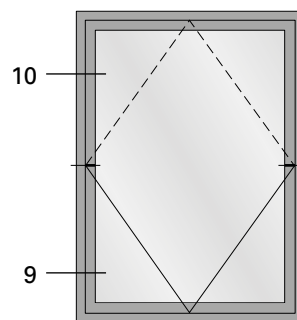
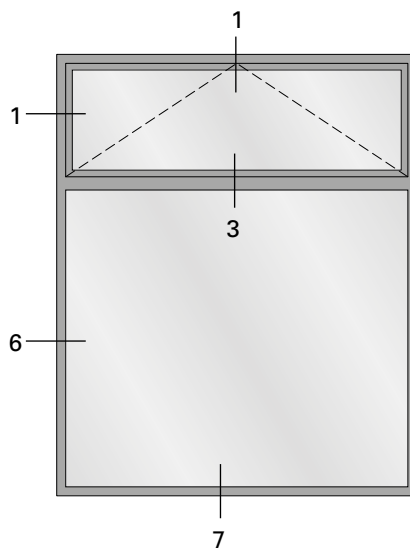
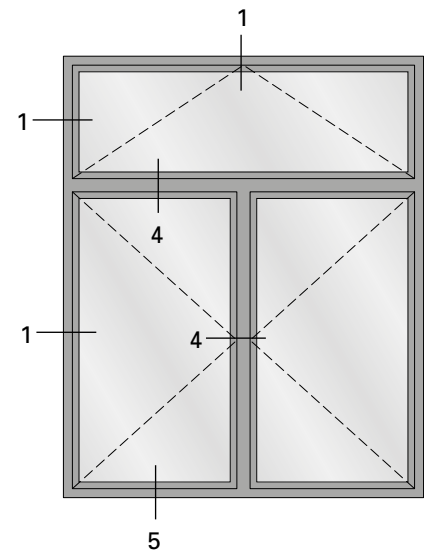
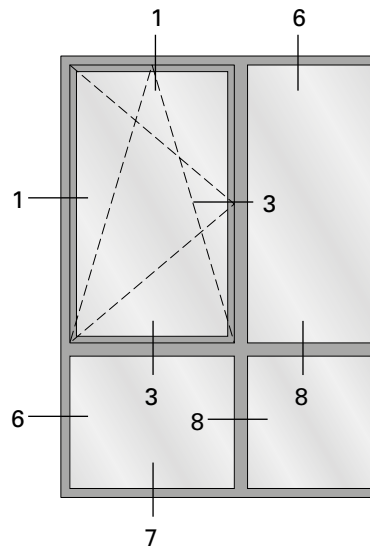
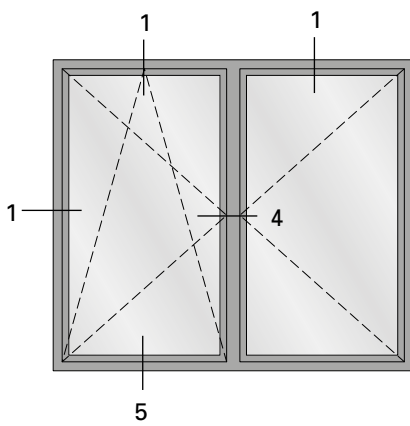
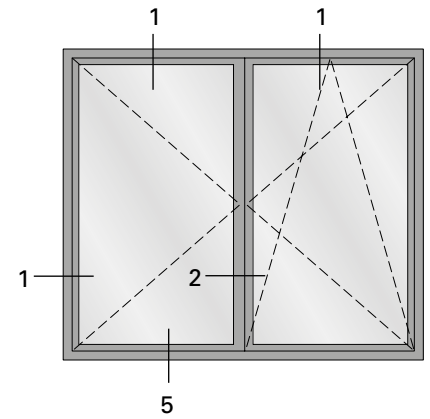
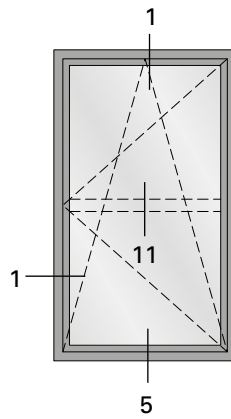
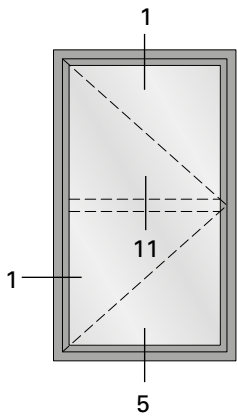


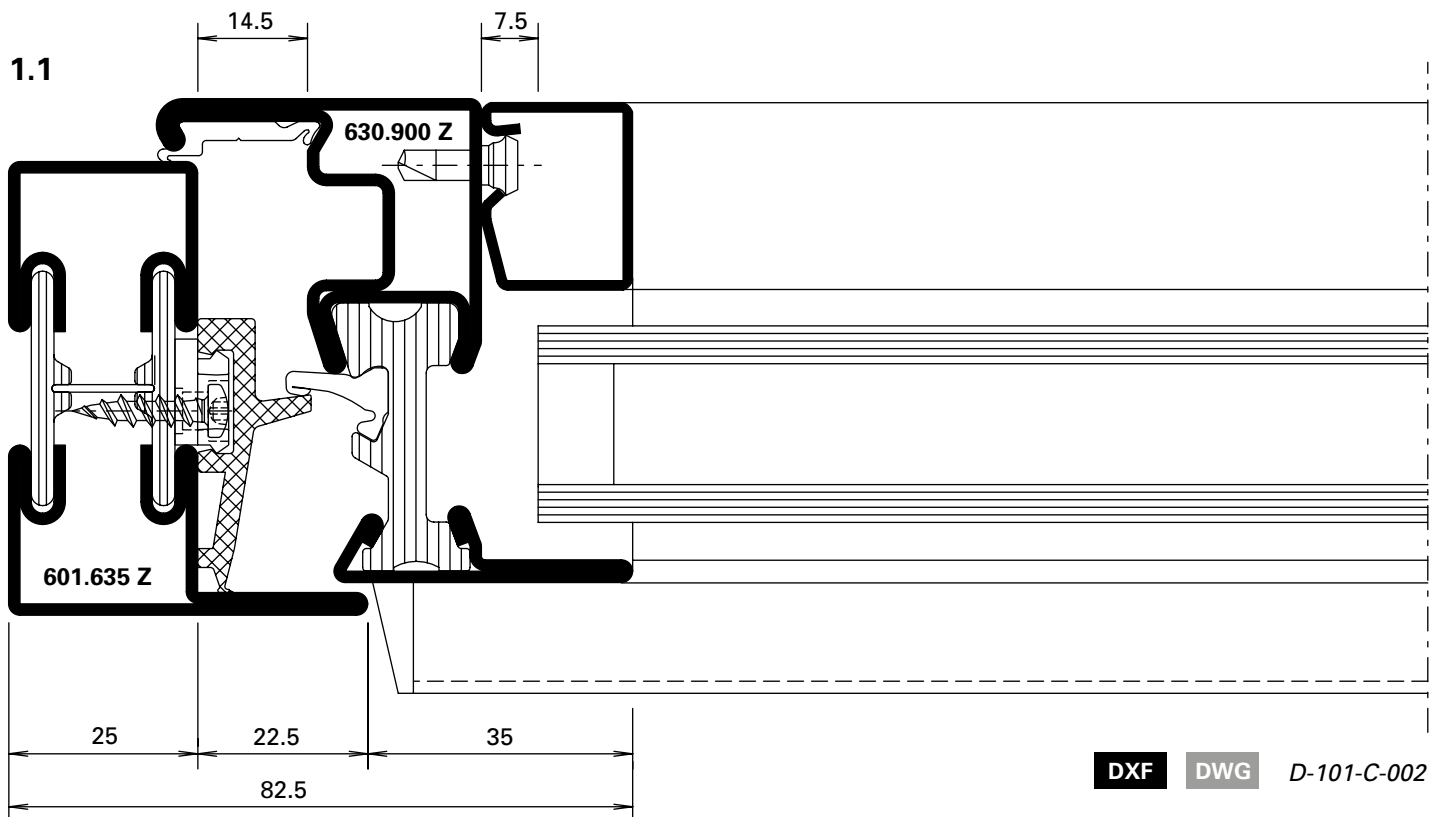
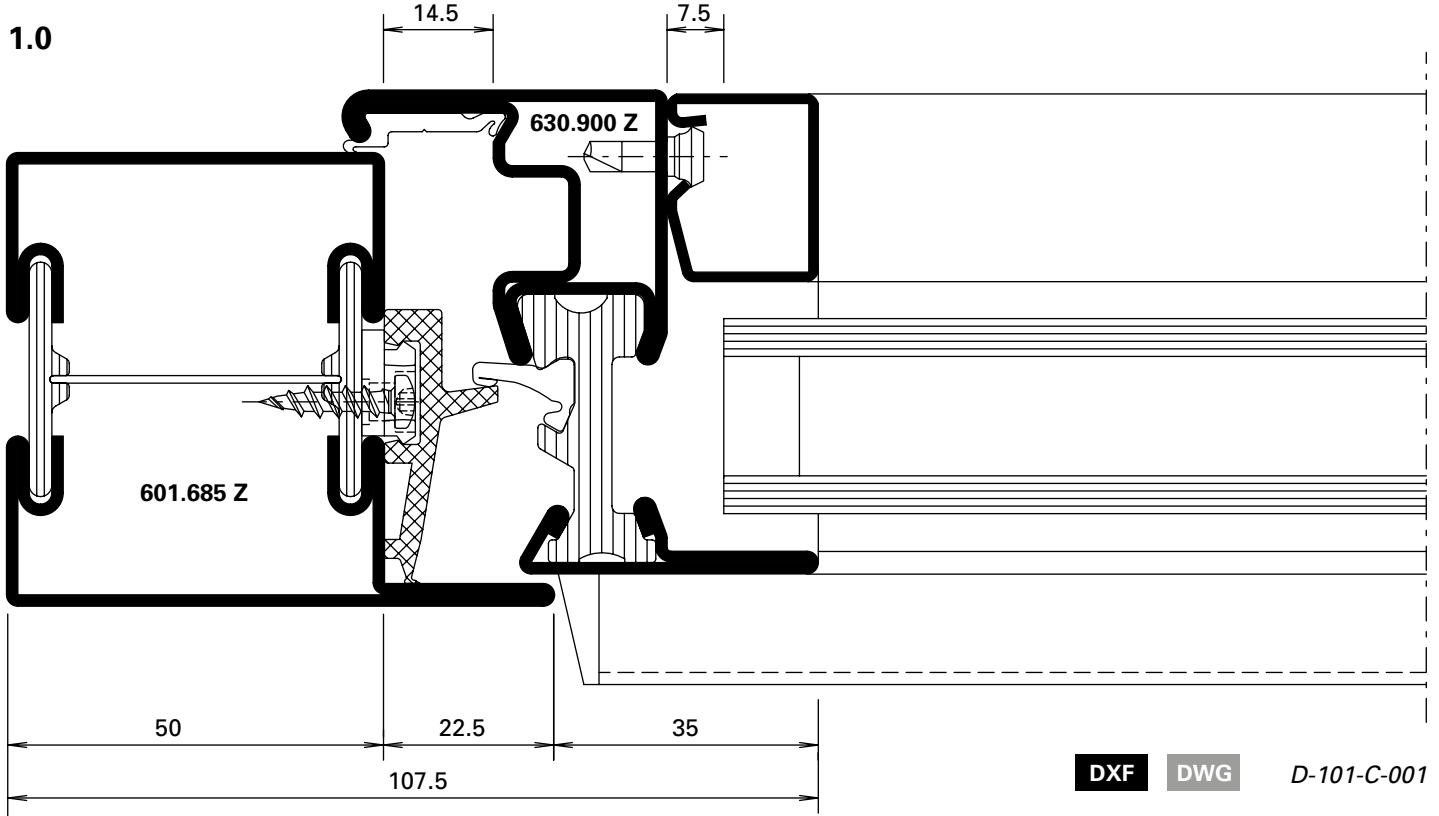
**Beschlageinbau-Zeichnungen für den Standard-Fensterbeschlag sowie den verdeckt liegenden Fensterbeschlag siehe «Janisol Fenster – Beschlageinbau und Montage»**

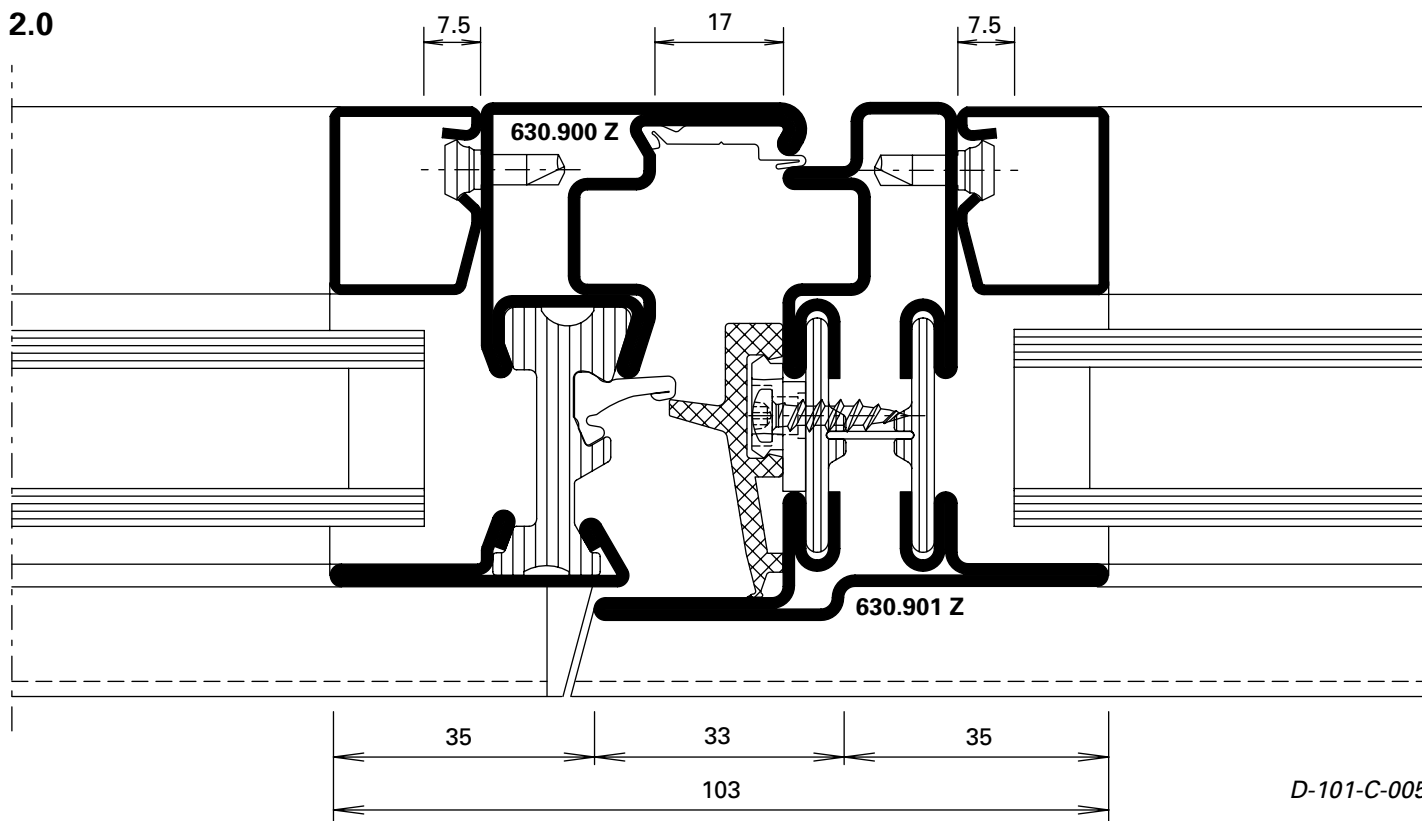
**Dessins de montage des ferrures standard pour fenêtre ainsi que la ferrure de fenêtre non apparente voir «Janisol fenêtres – Montage des ferrures et usinage»**

**Drawings for installation of fittings of the standard window fitting and the concealed window fitting see «Janisol windows – Installation of fittings and assembly»**



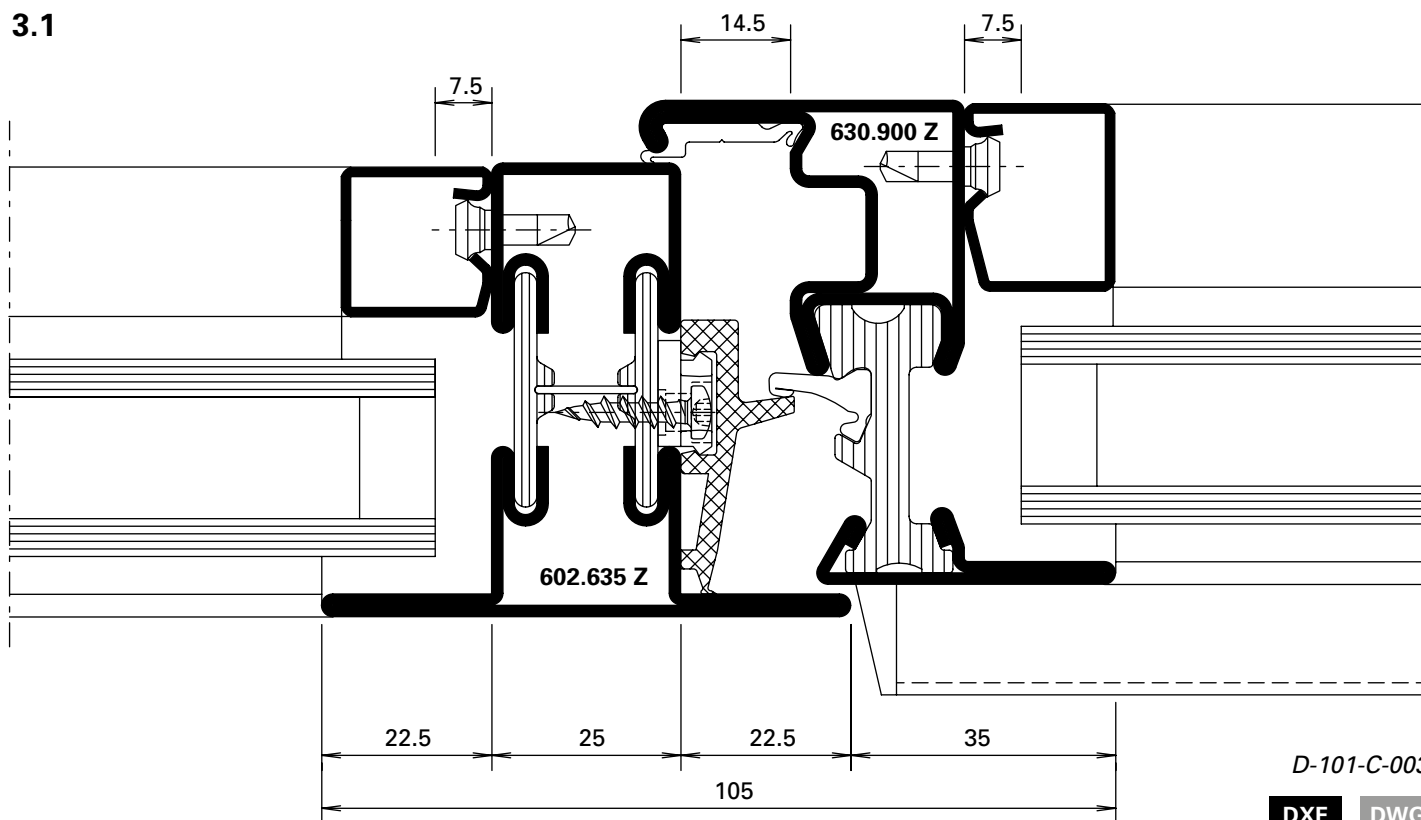






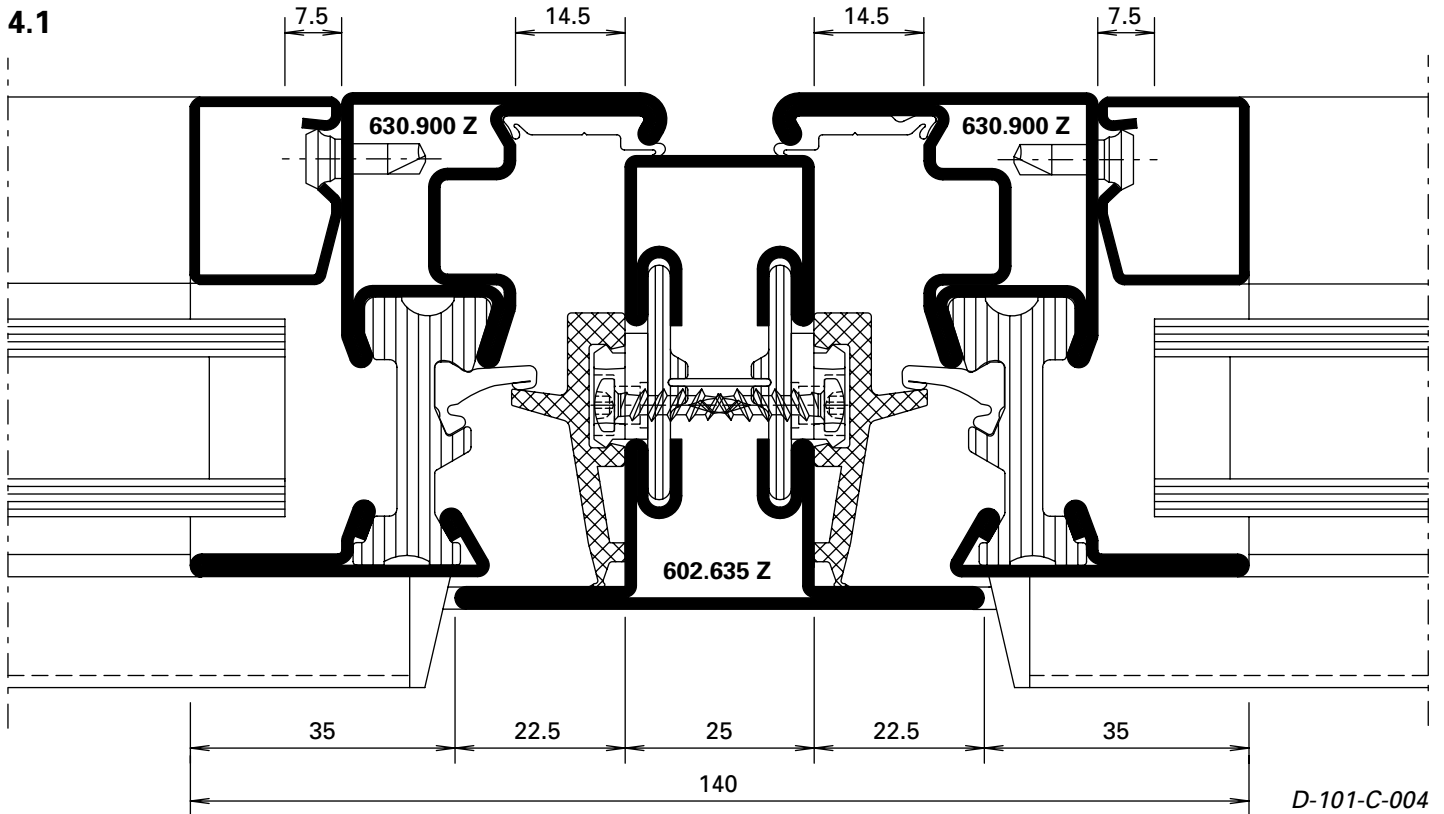
D-101-C-005

DXF DWG

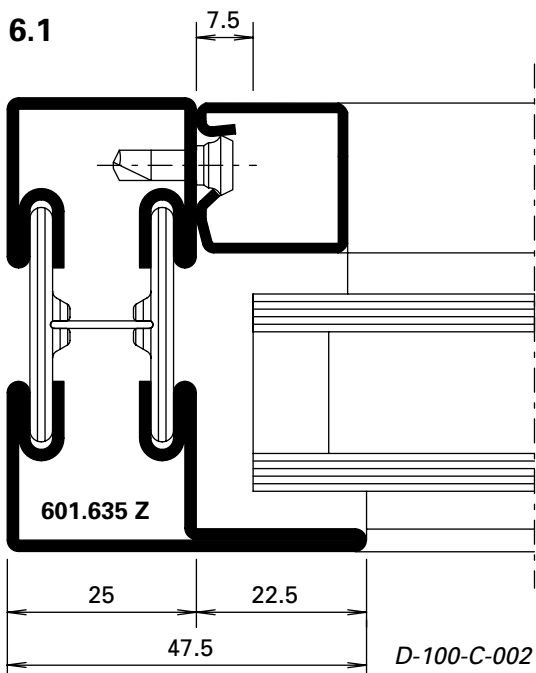


D-101-C-003

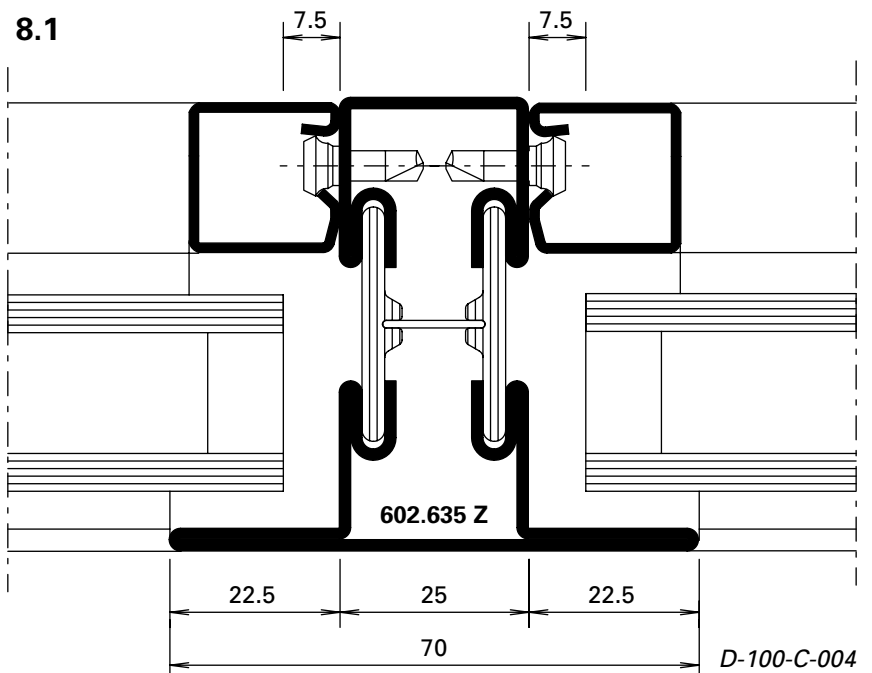
DXF DWG



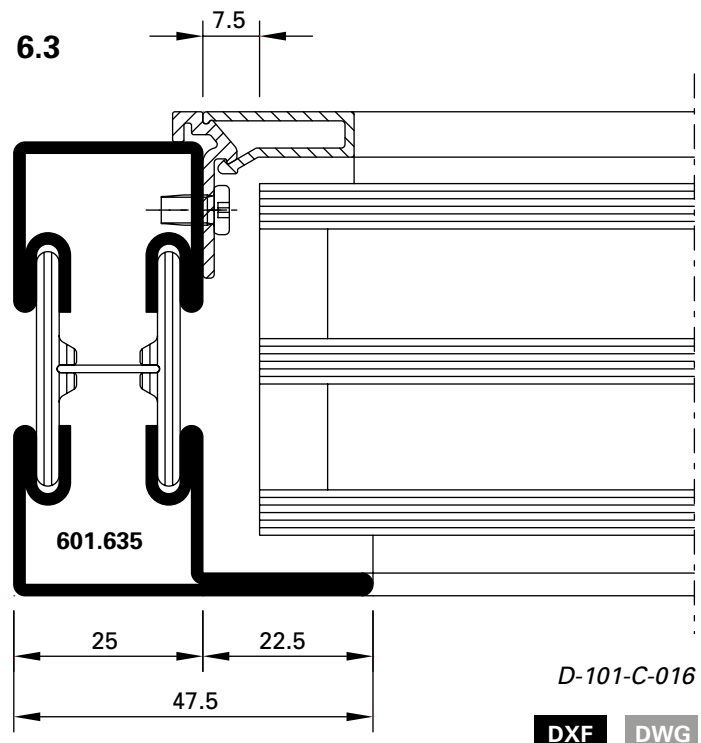
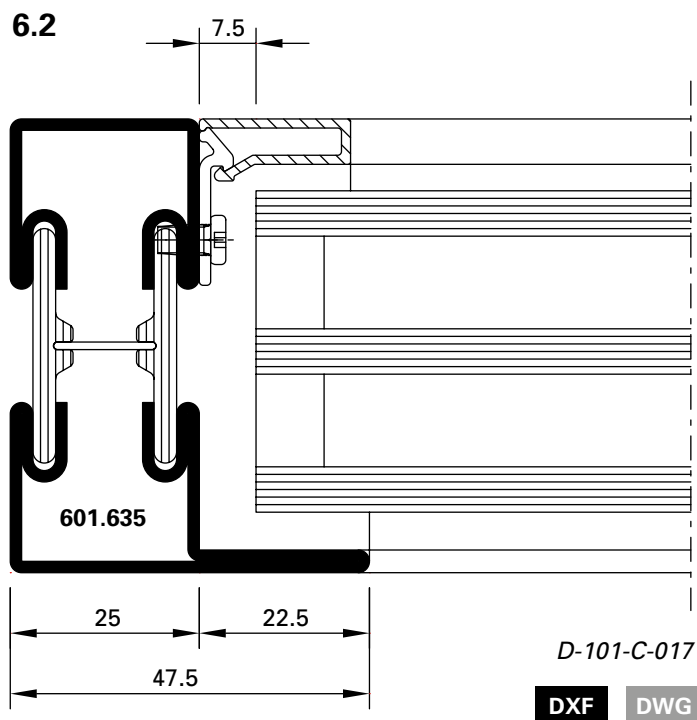
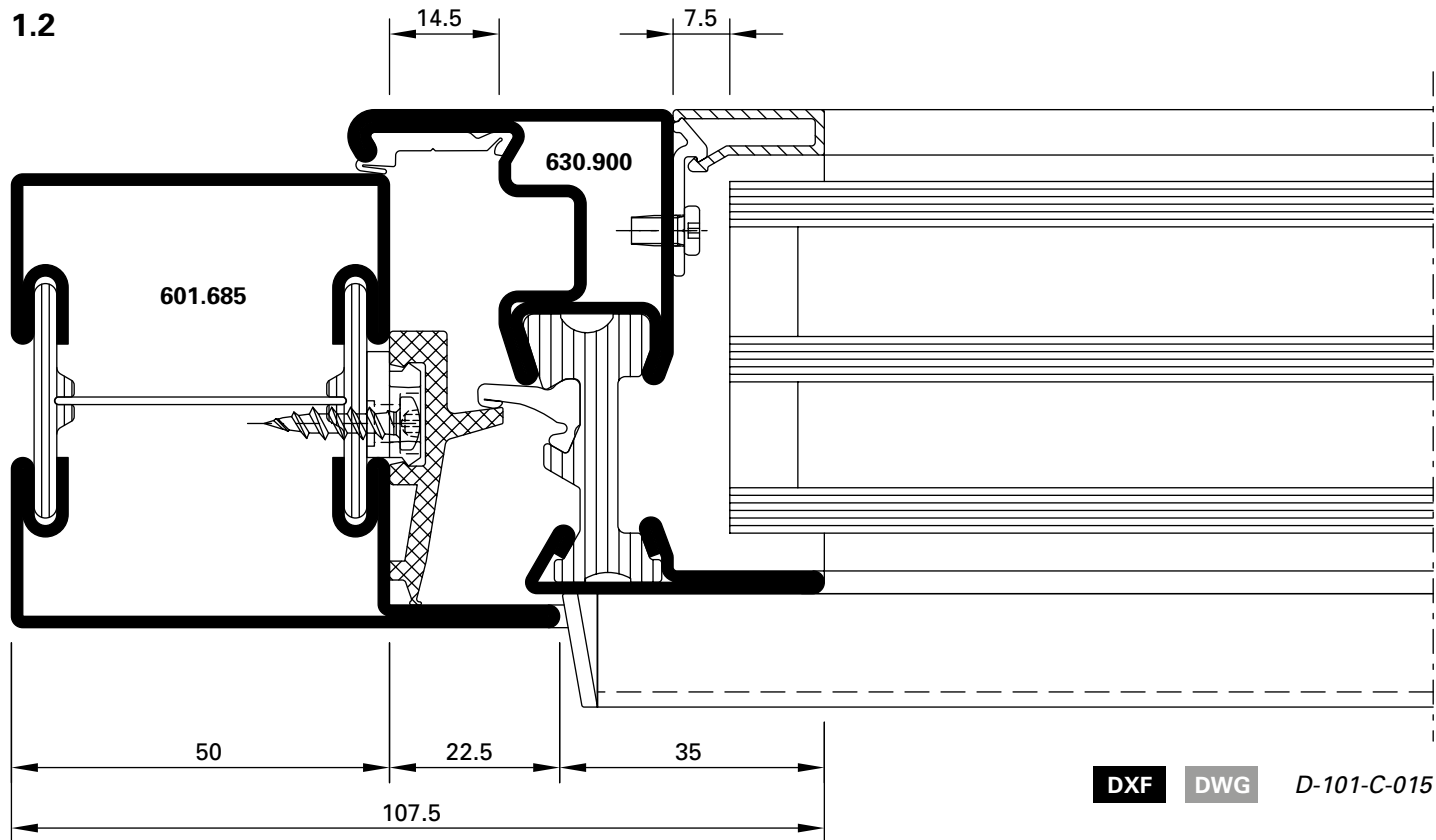
DXF DWG



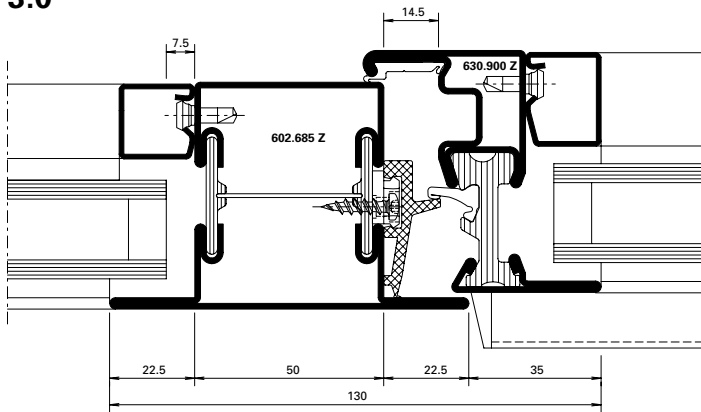
DXF DWG



DXF DWG



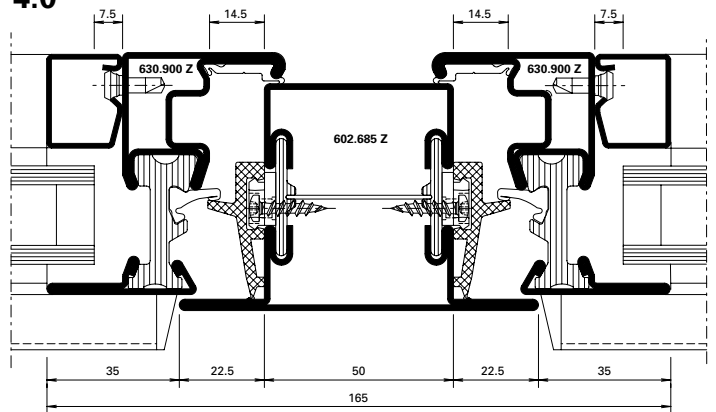
3.0



D-101-C-009

DXF DWG

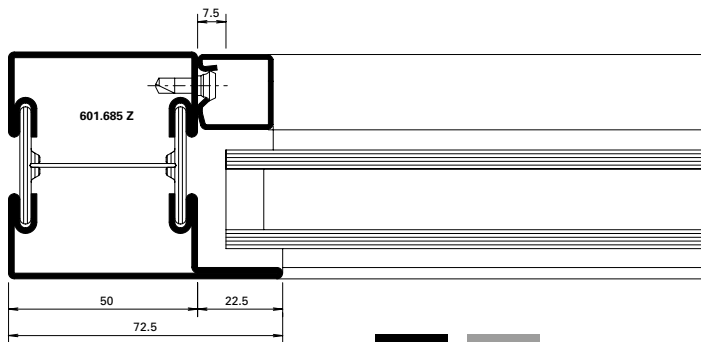
4.0



D-101-C-010

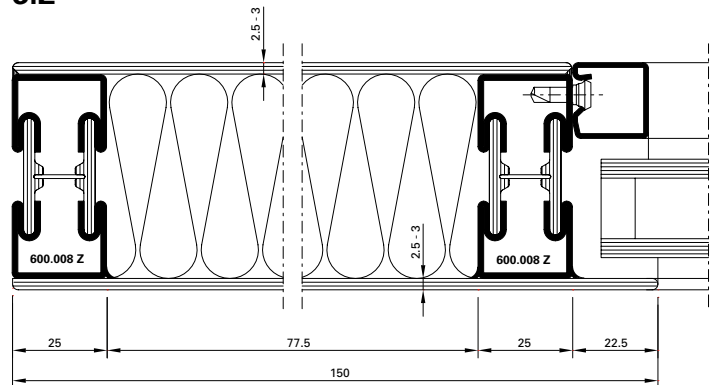
DXF DWG

6.0



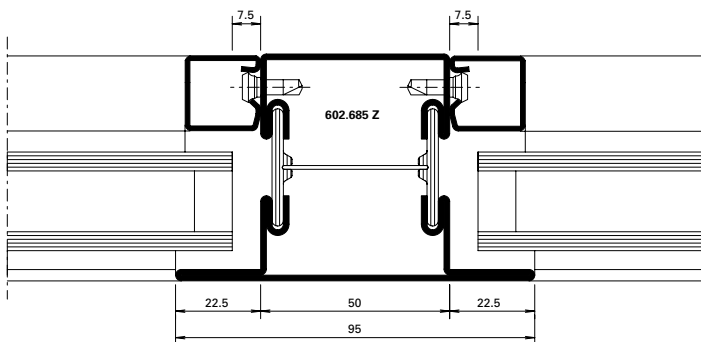
DXF DWG D-100-C-001

6.2



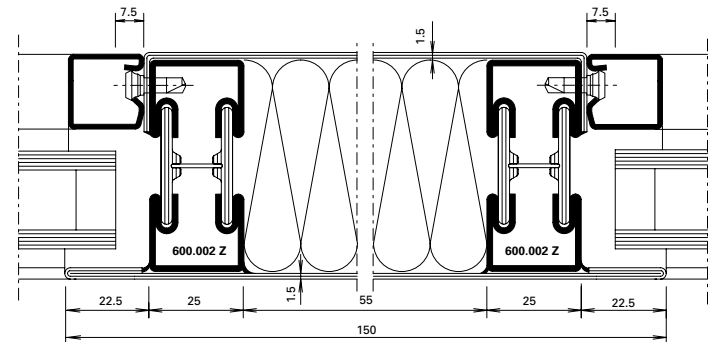
DXF DWG D-100-K-004

8.0

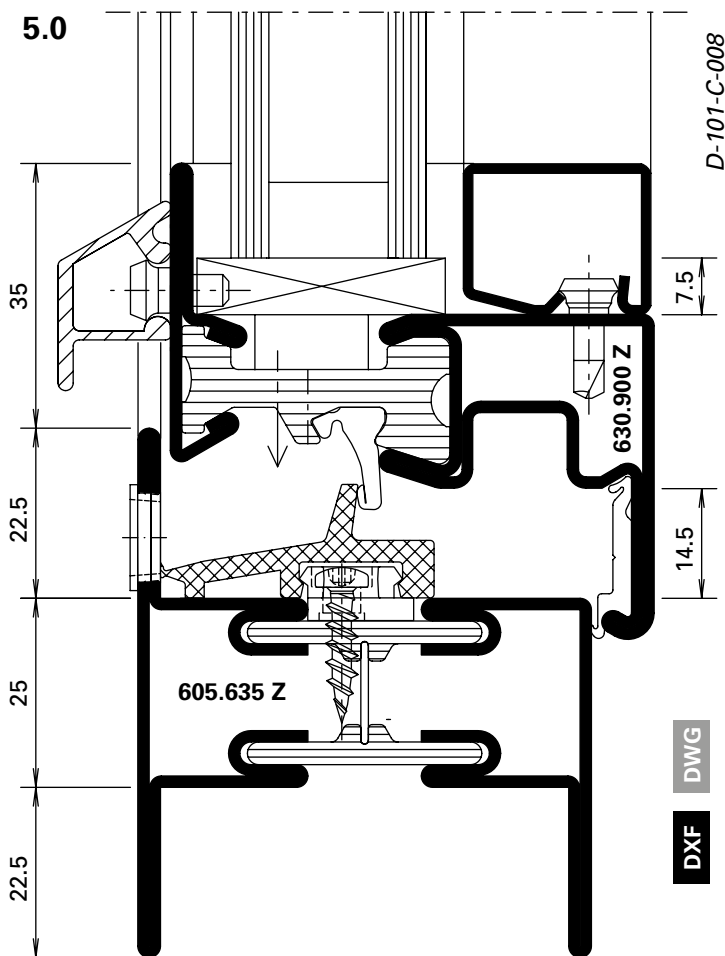
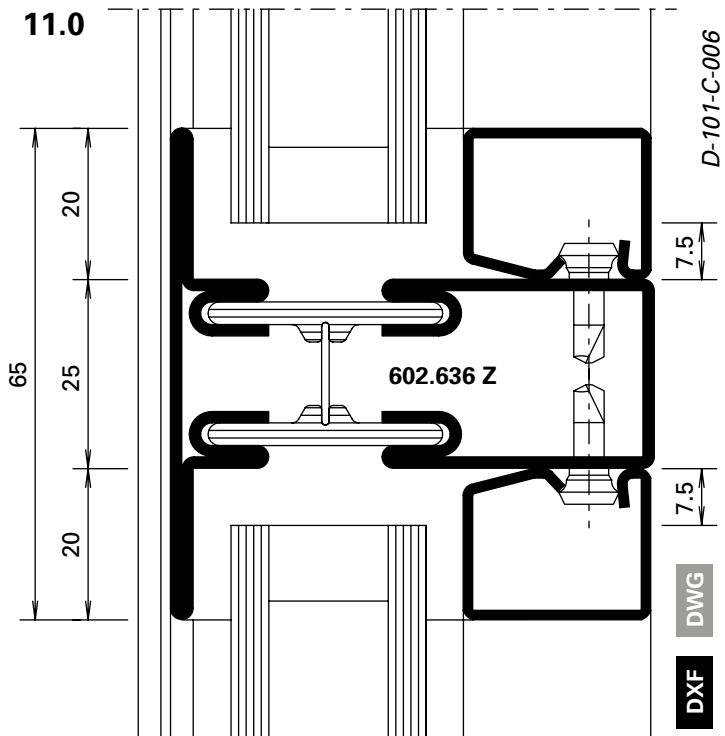
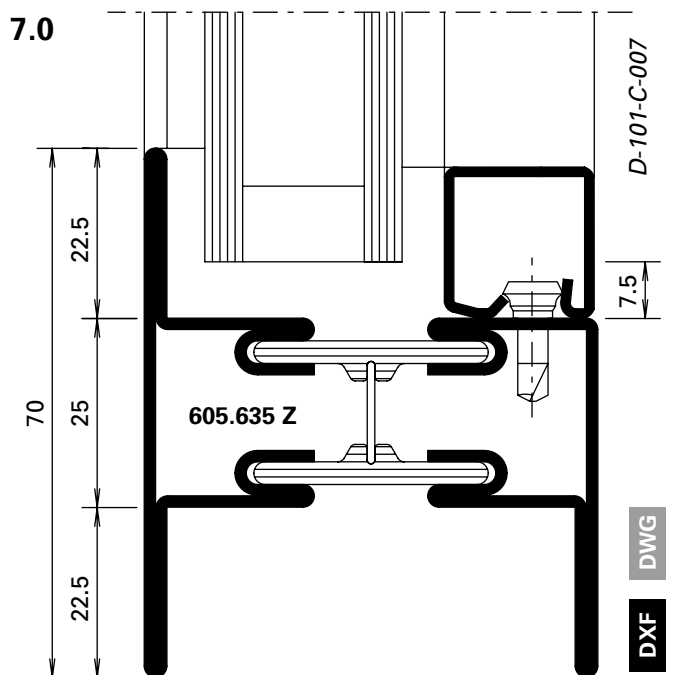
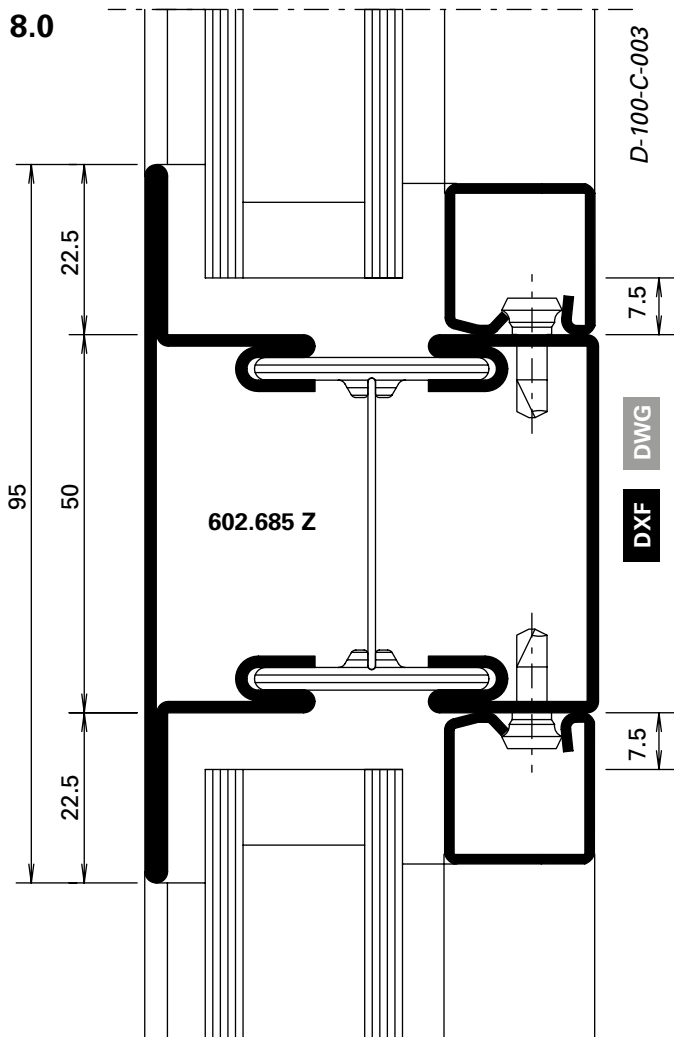


DXF DWG D-100-C-003

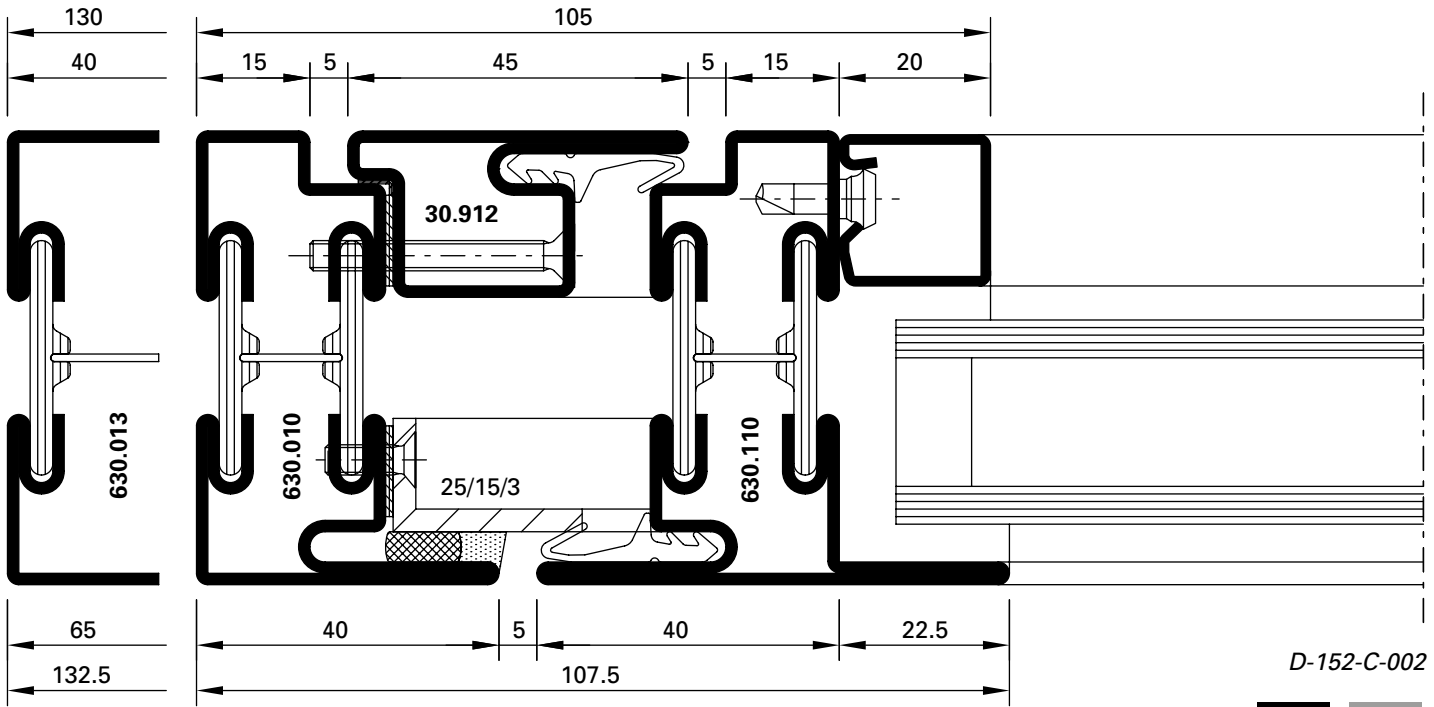
8.2



DXF DWG D-100-K-024



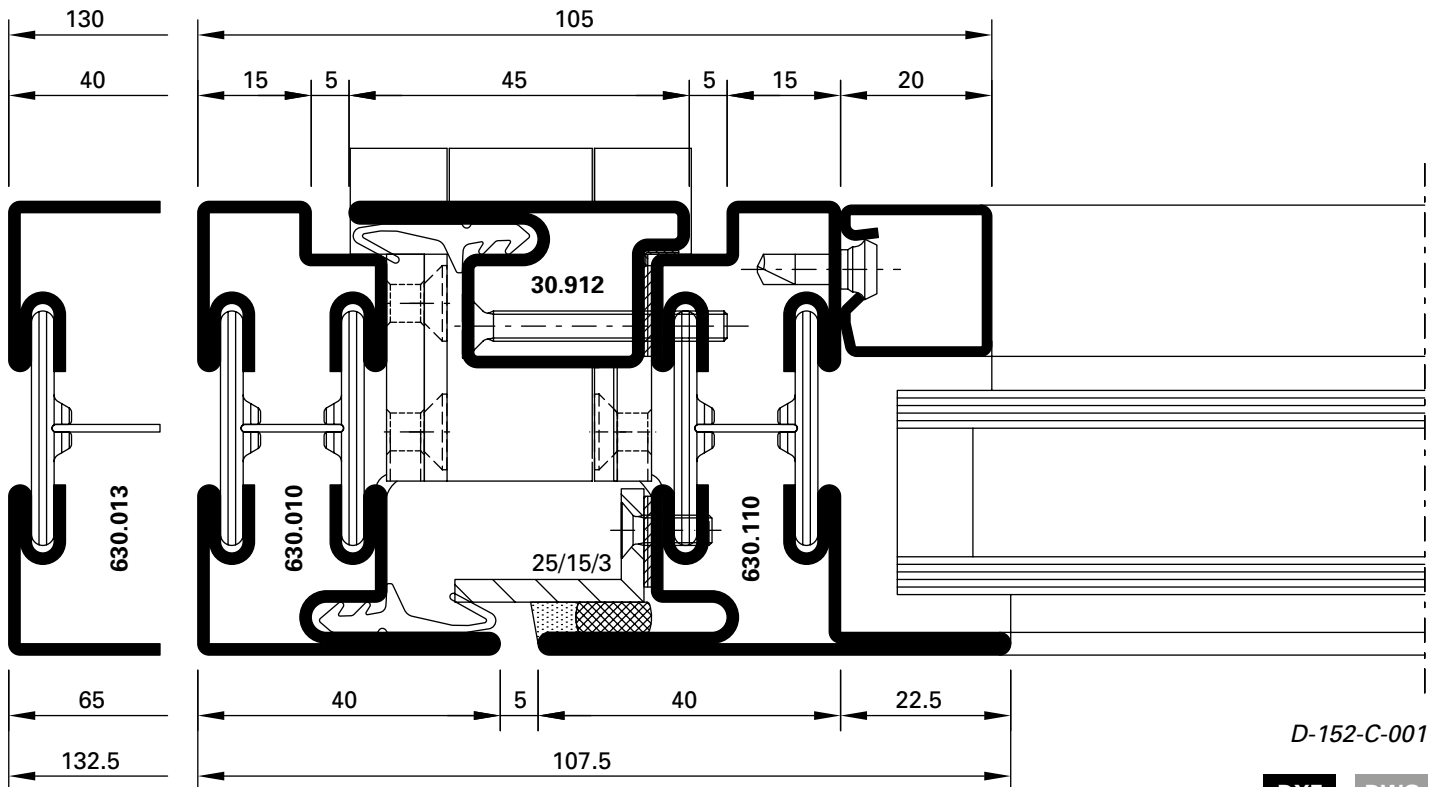
9.0



D-152-C-002

DXF DWG

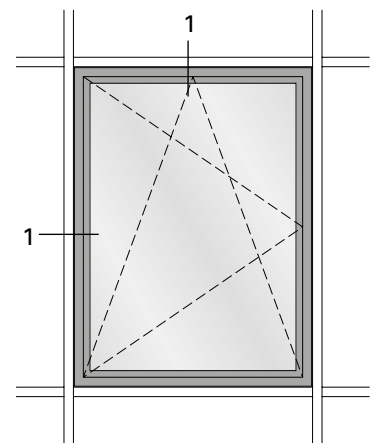
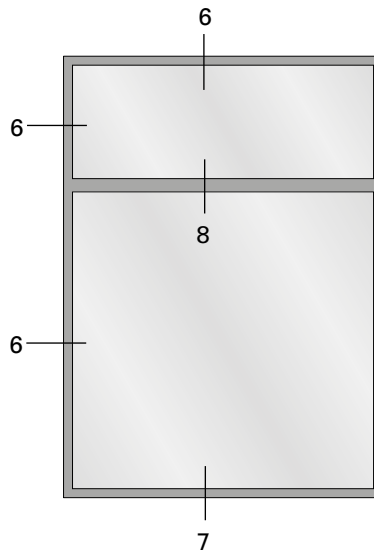
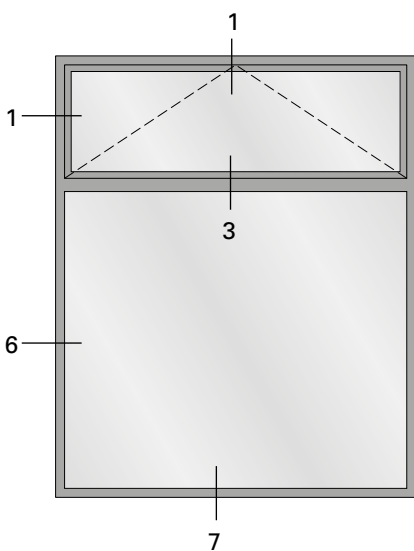
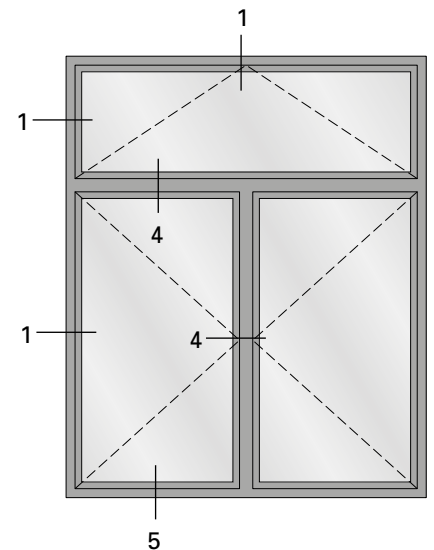
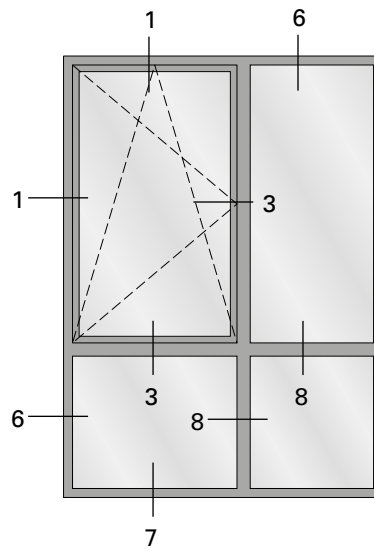
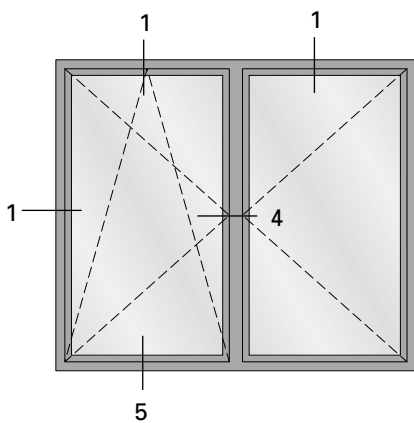
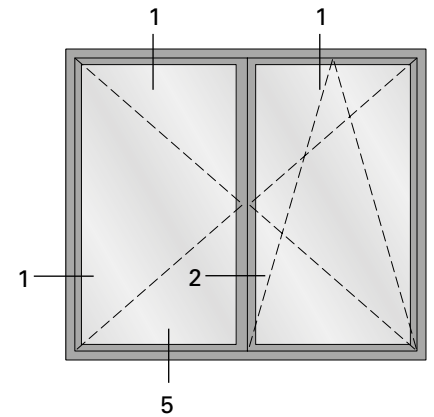
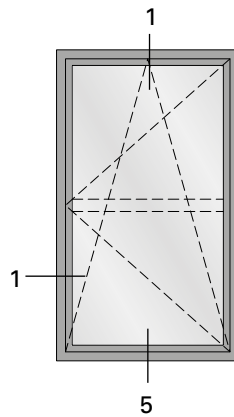
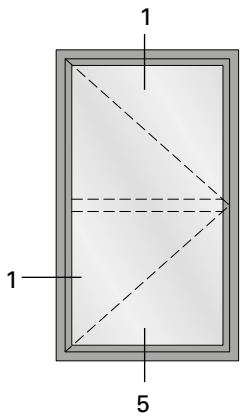
10.0



D-152-C-001

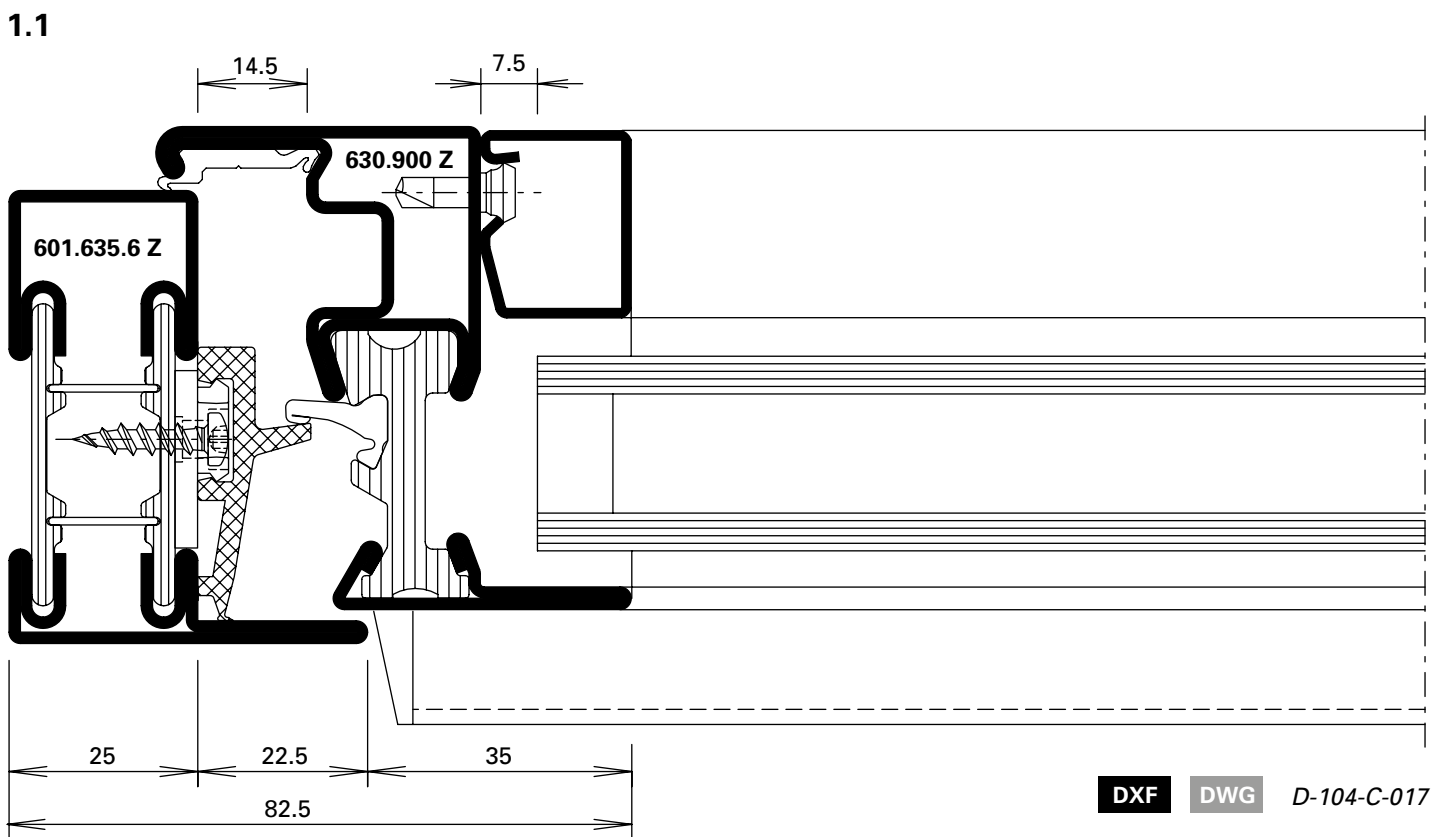
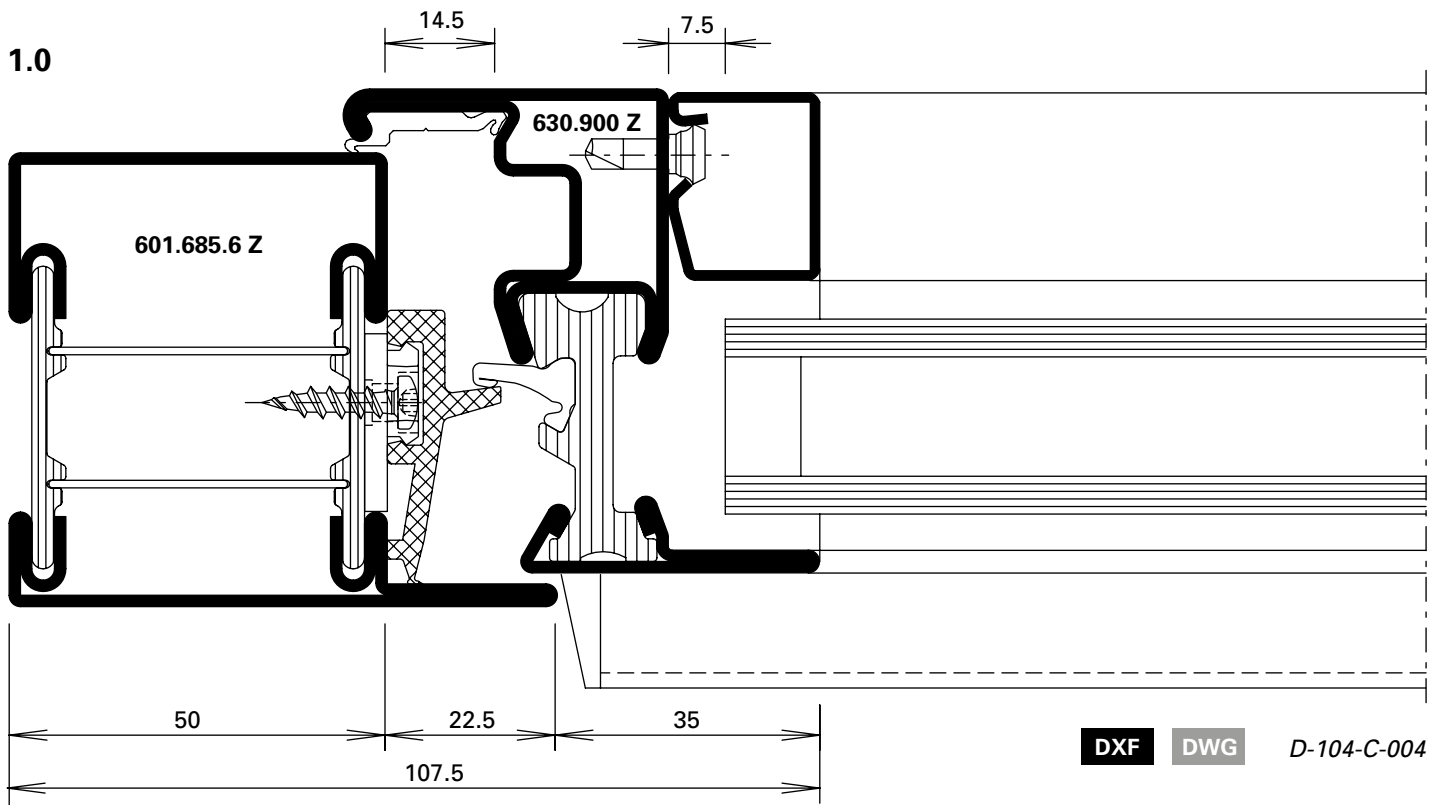
DXF DWG



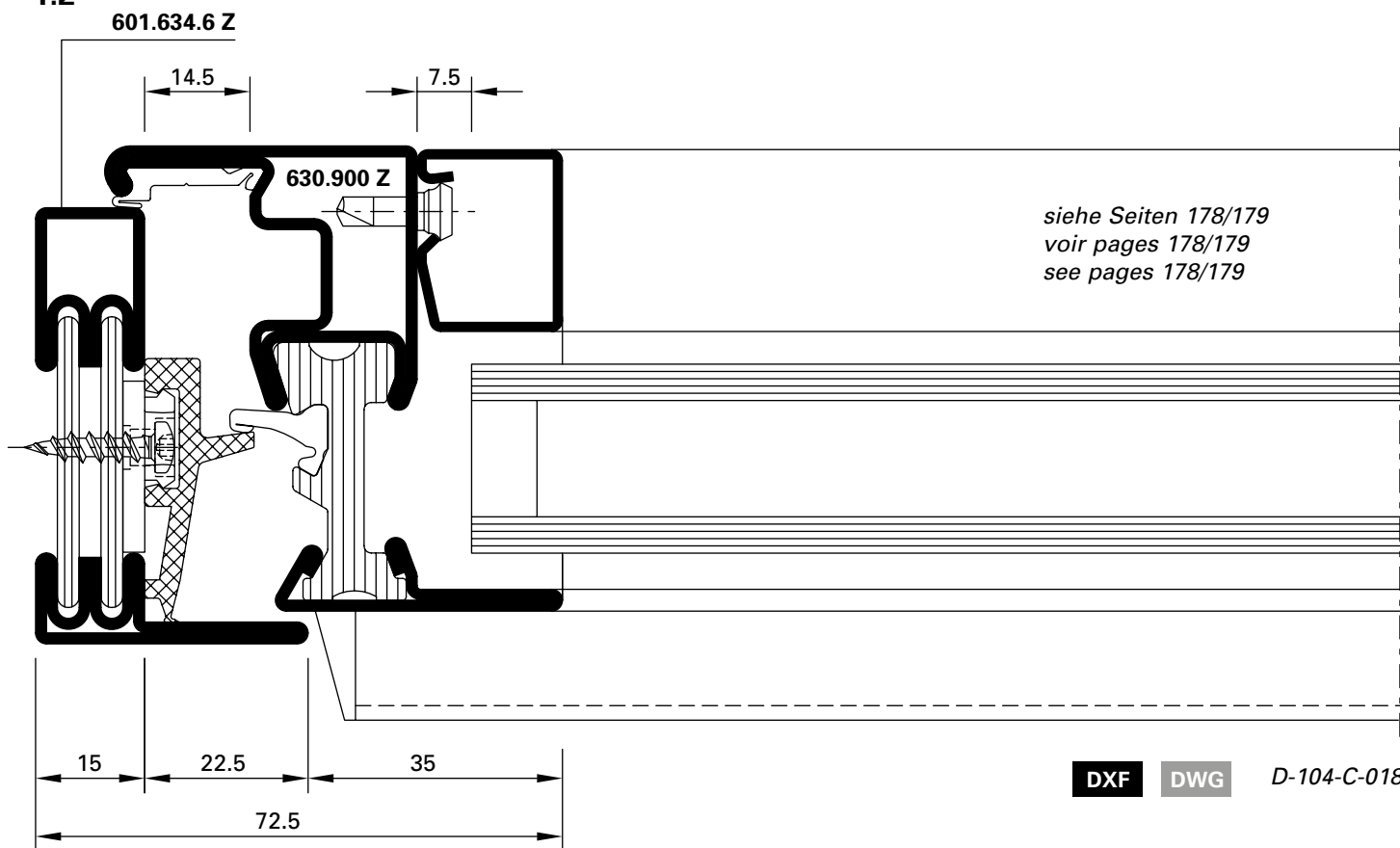


Schnittpunkte Janisol Primo im Massstab 1:1  
Coupe de détails Janisol Primo à l'échelle 1:1  
Section details Janisol Primo on scale 1:1

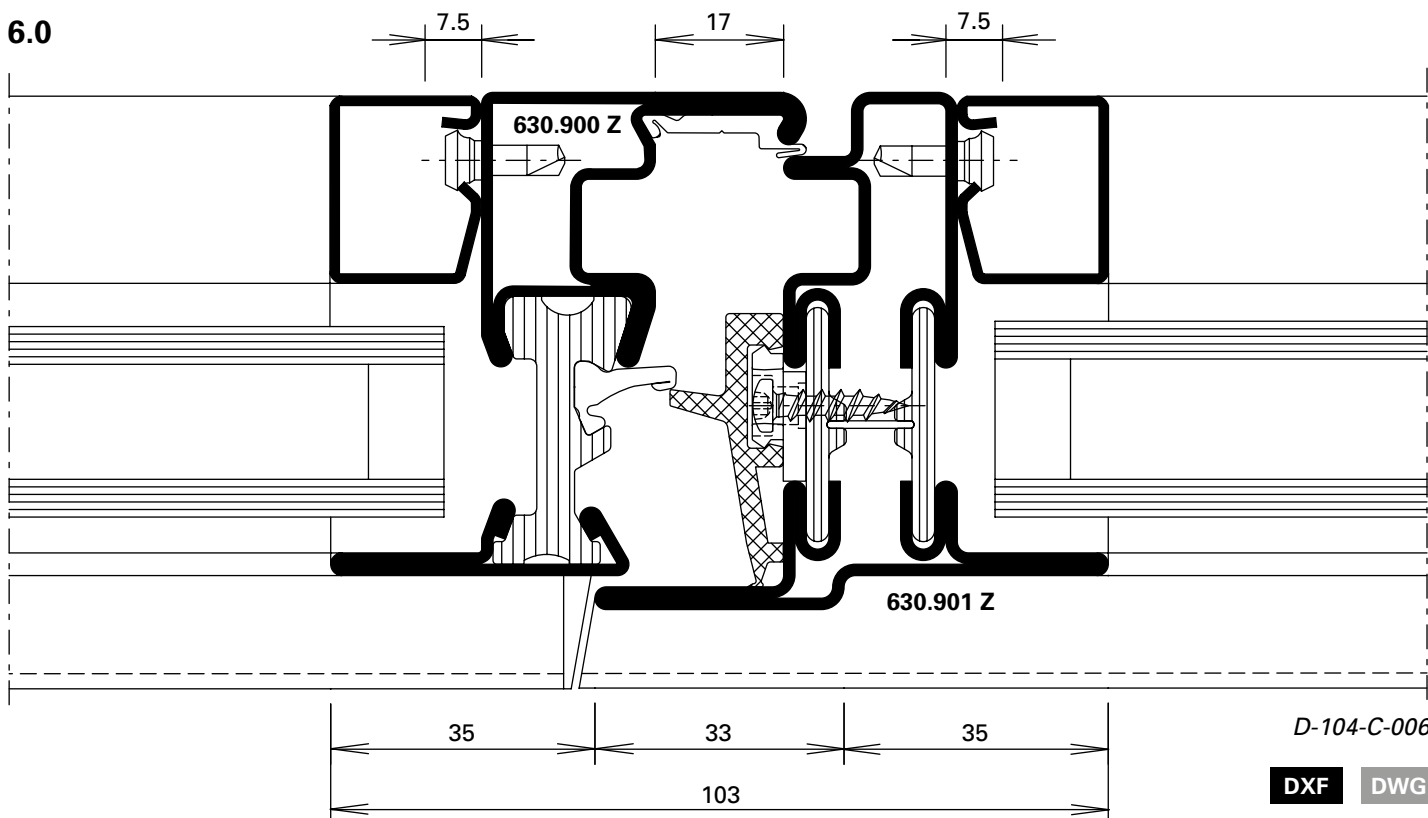
Janisol Fenster  
Janisol fenêtres  
Janisol windows



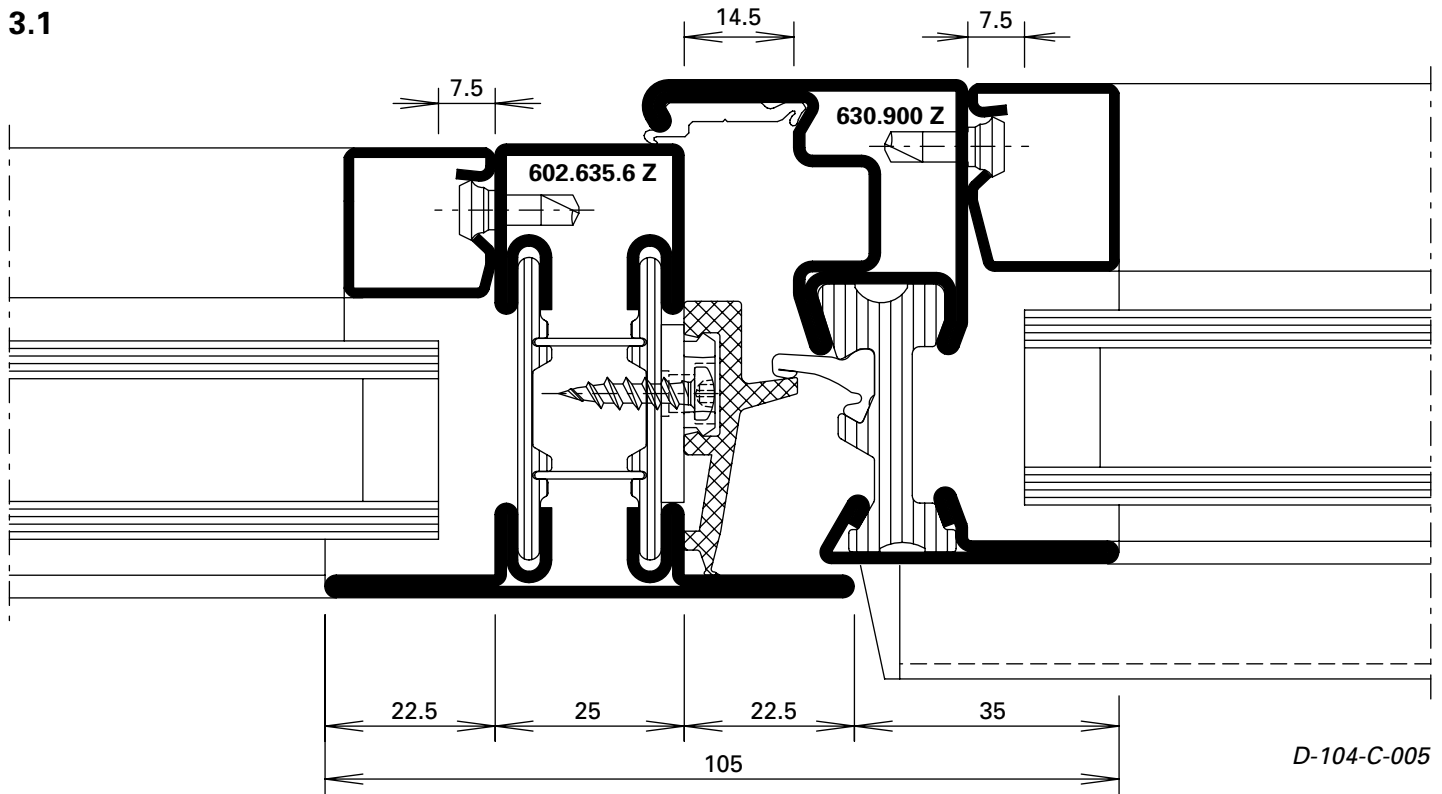
1.2



6.0



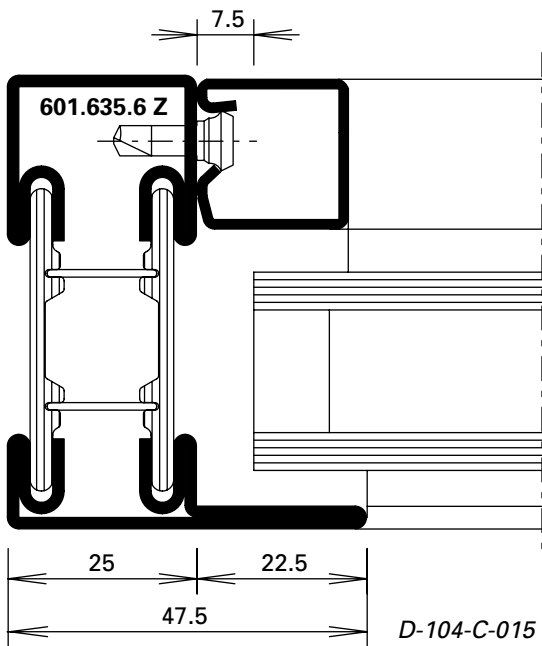
3.1



D-104-C-005

DXF DWG

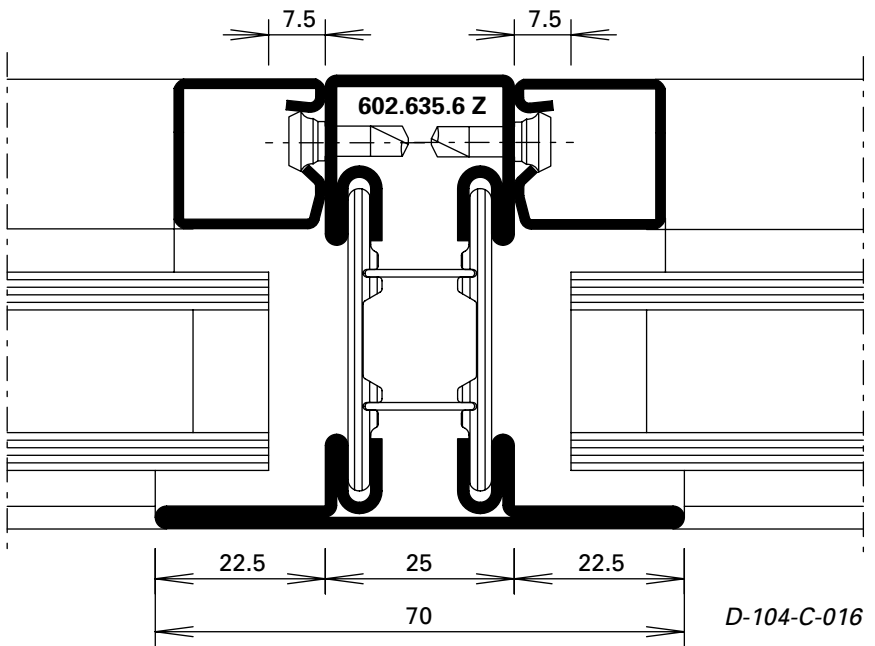
6.1



D-104-C-015

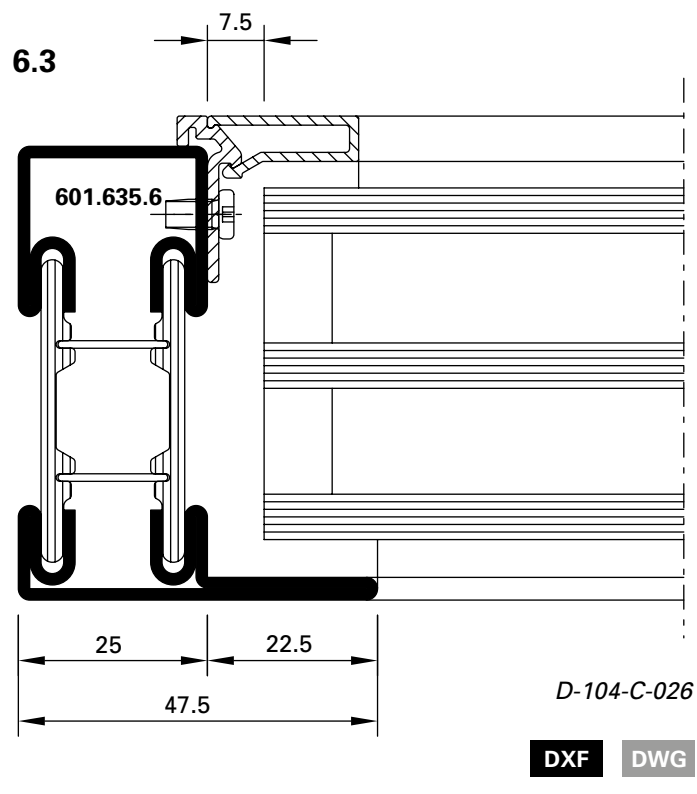
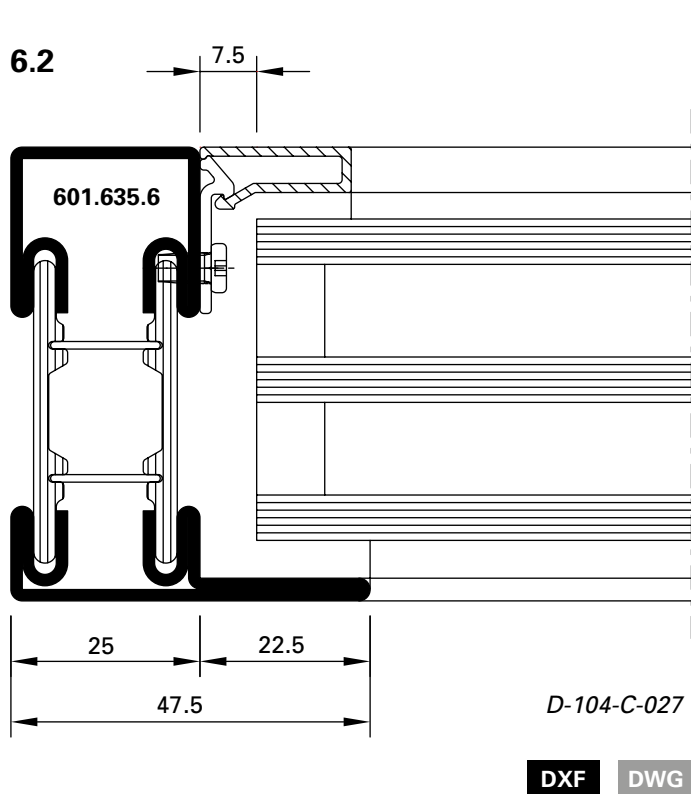
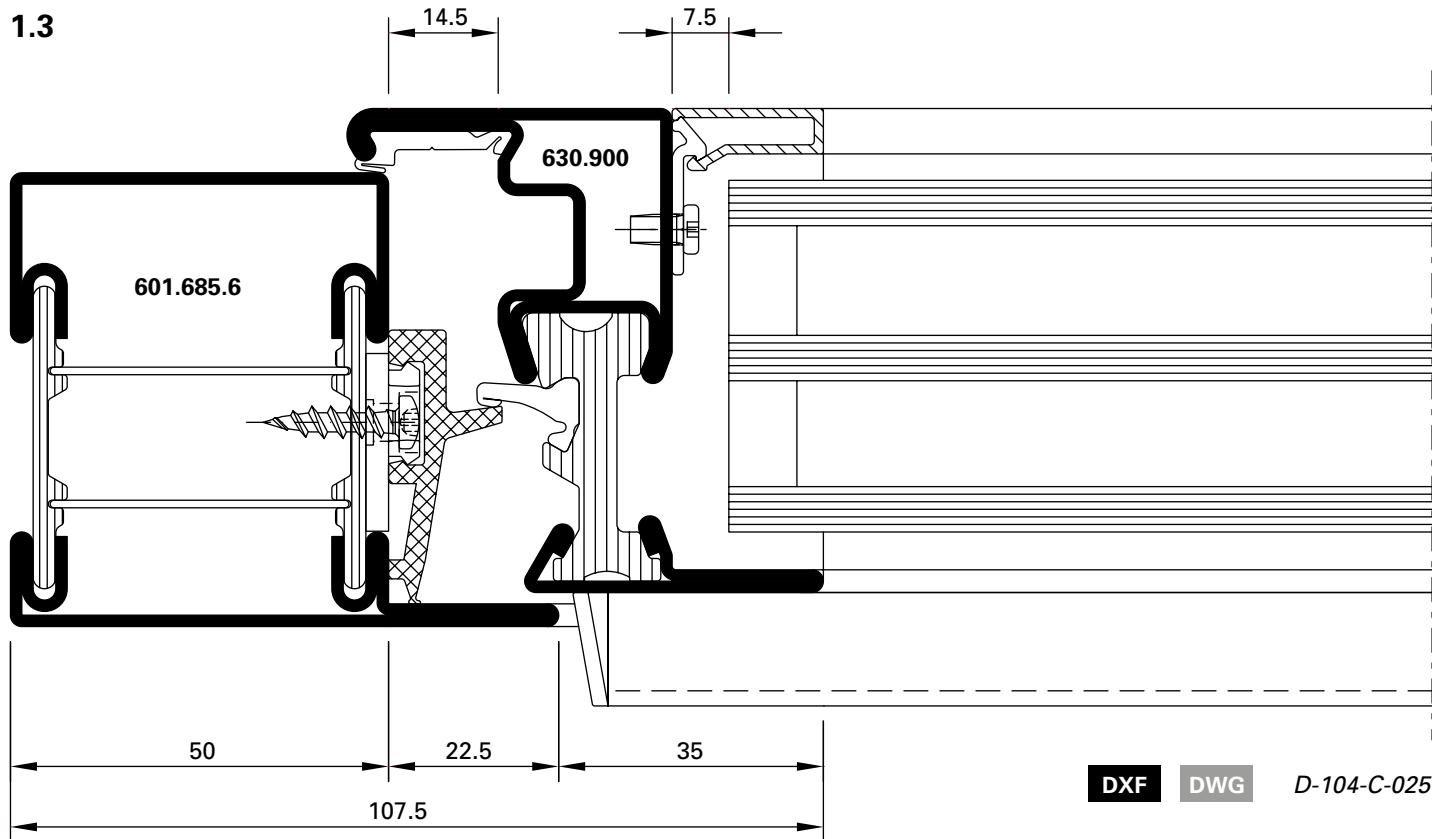
DXF DWG

8.1

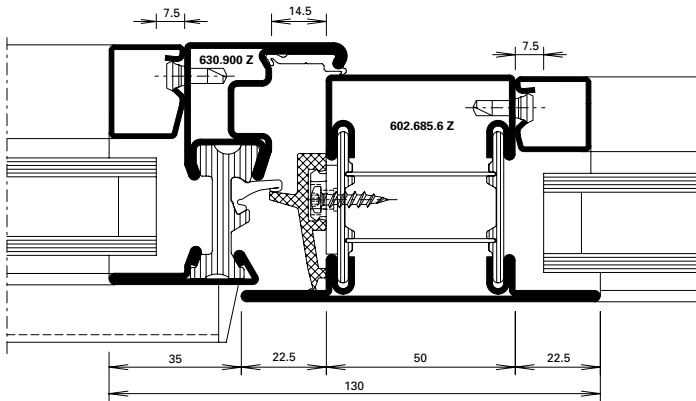


D-104-C-016

DXF DWG

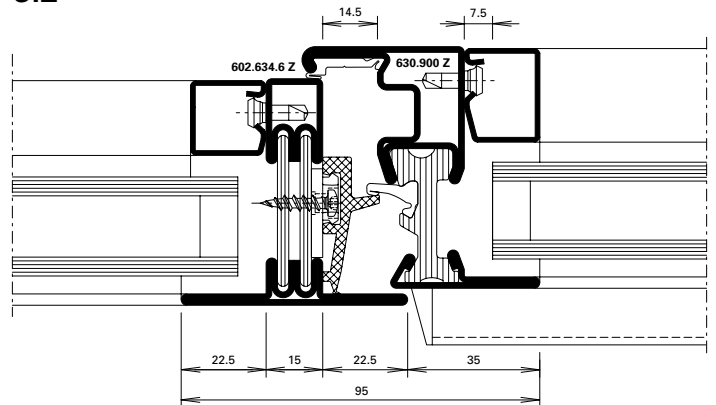


3.0



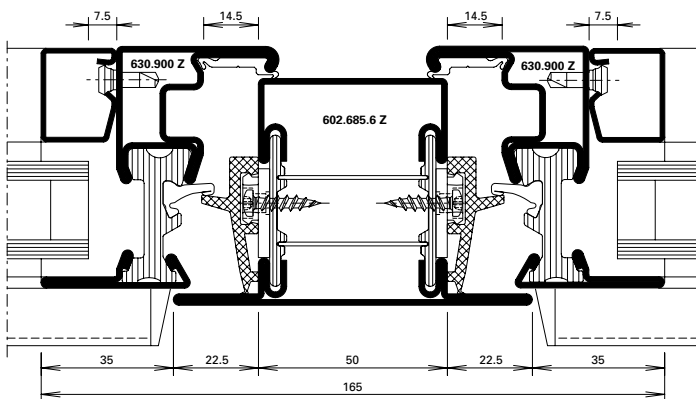
**DXF** **DWG** D-104-C-009

3.2



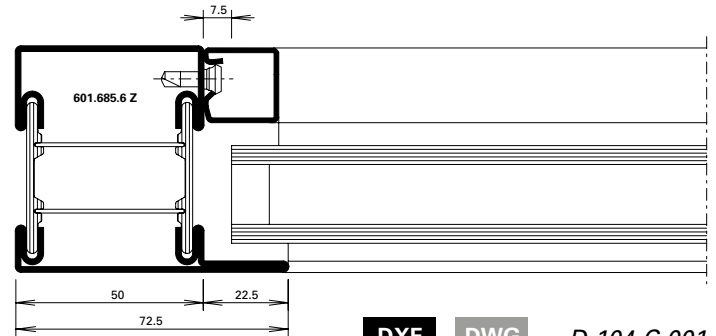
**DXF** **DWG** D-104-C-011

4.0



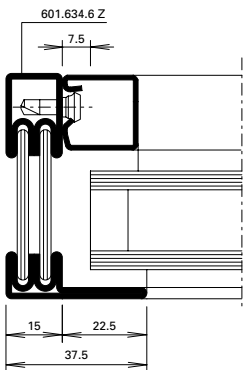
**DXF** **DWG** D-104-C-010

6.0



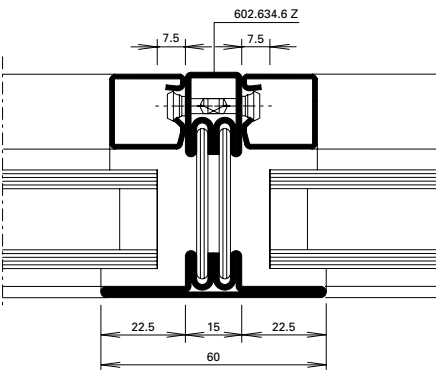
**DXF** **DWG** D-104-C-001

6.2



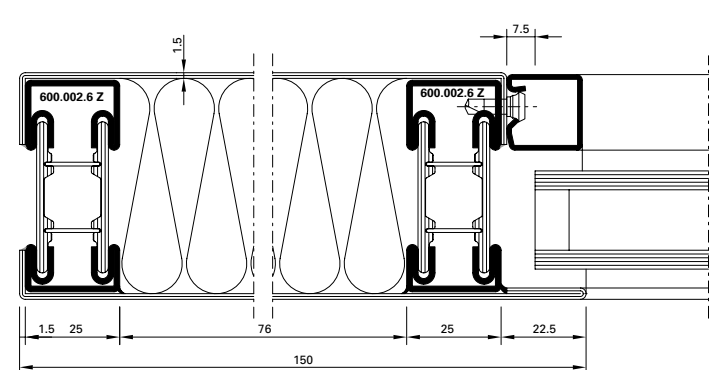
**DXF** **DWG** D-104-C-002

8.2

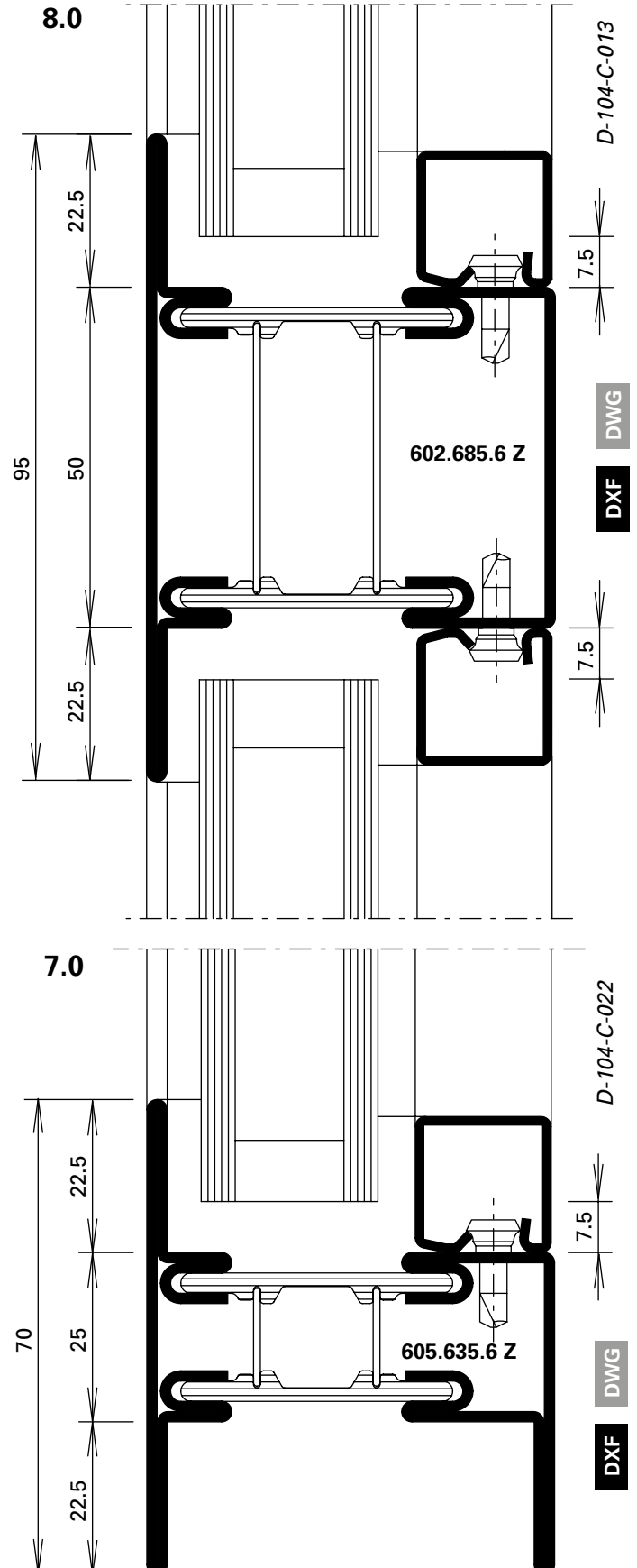
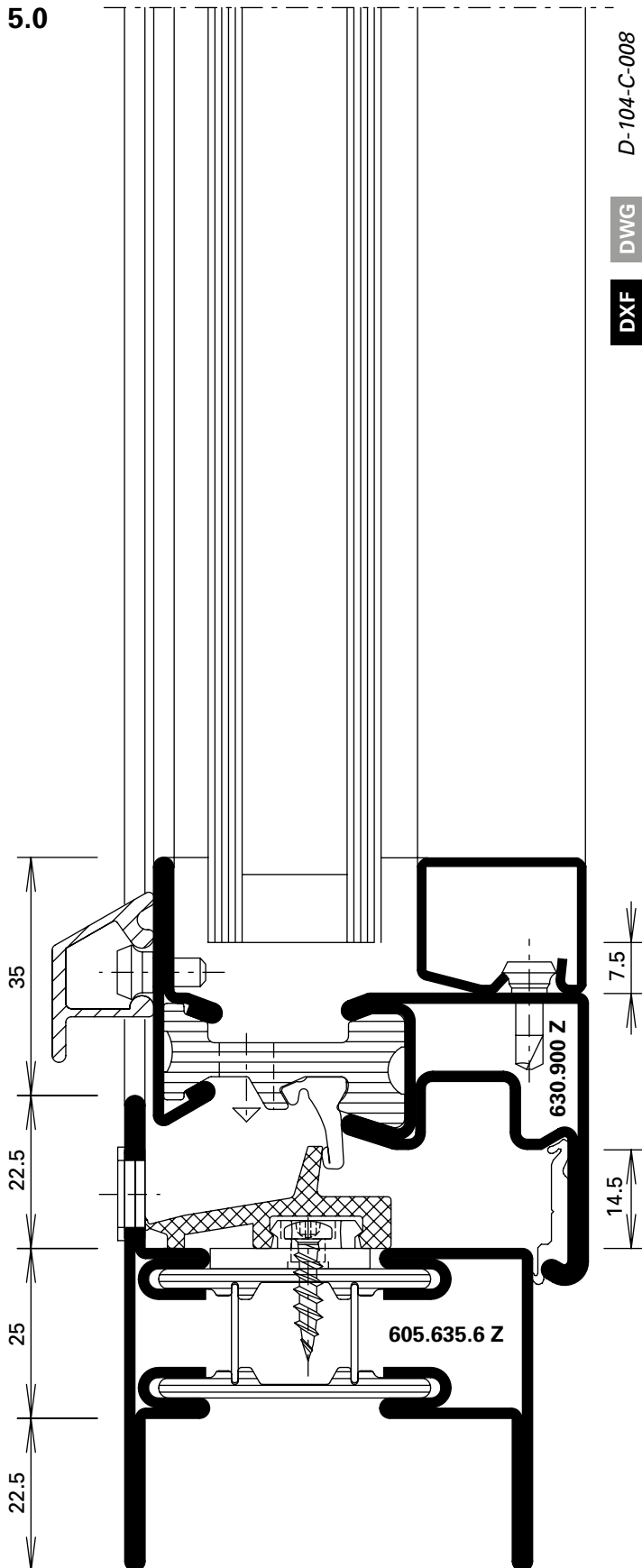


**DXF** **DWG** D-104-C-003

6.3



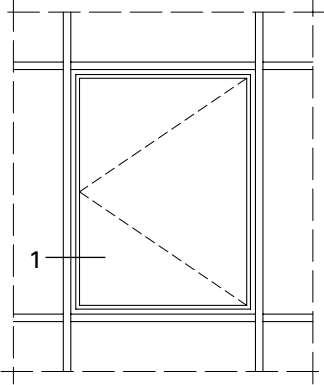
**DXF** **DWG** D-104-K-002



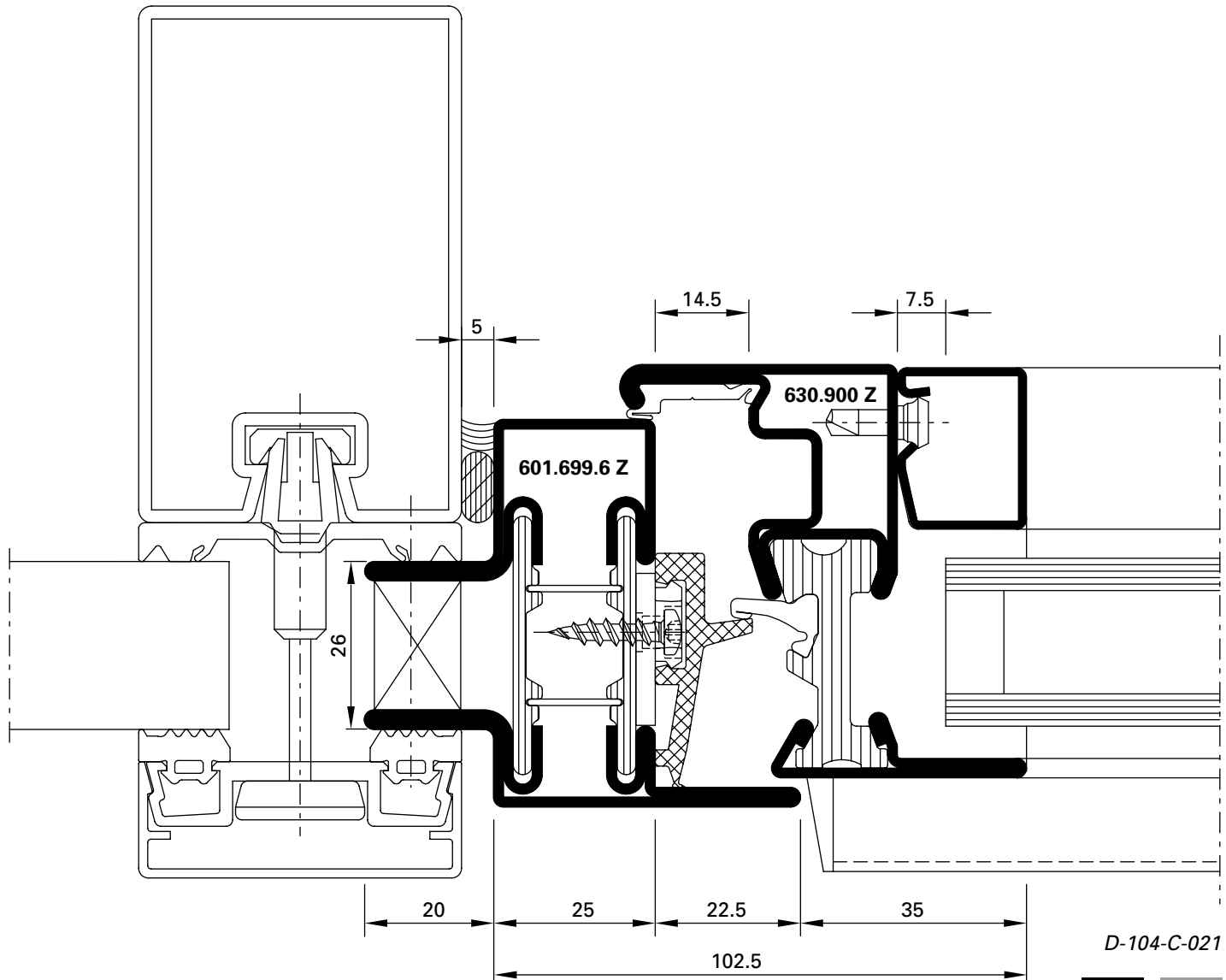
Einsatzfenster in  
Pfosten-Riegel-Konstruktion

Élément de fenêtre dans une  
construction de façade

Window within curtain wall  
construction



1.0



D-104-C-021

DXF DWG

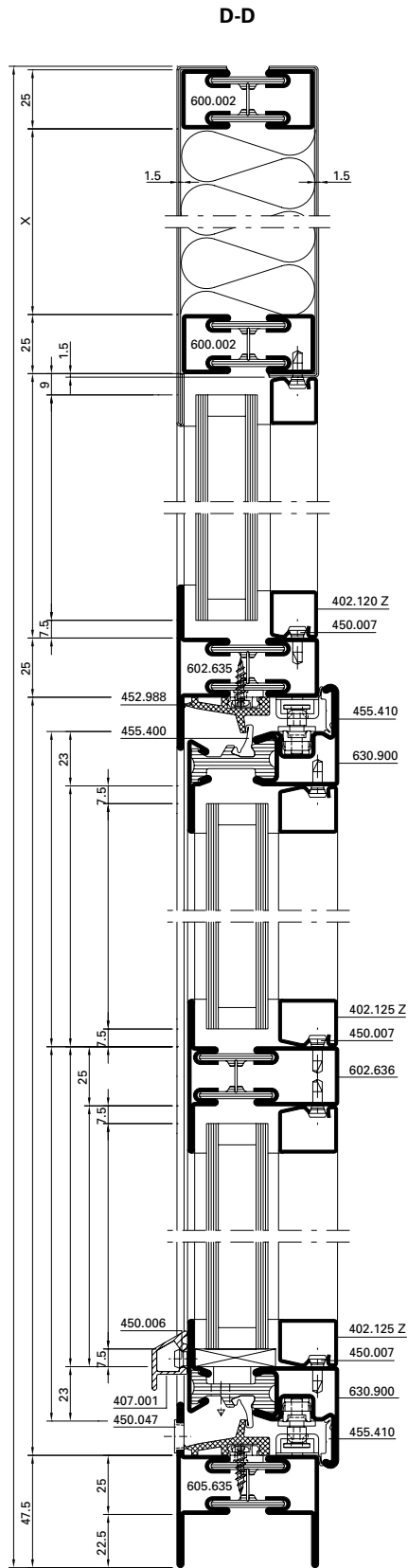
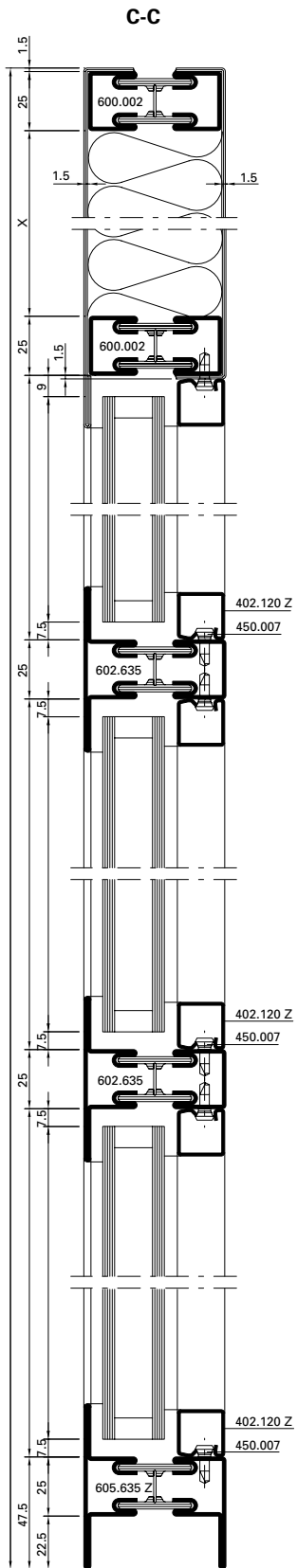


Ausgeführte Objekte  
Objets réalisés  
Completed projects

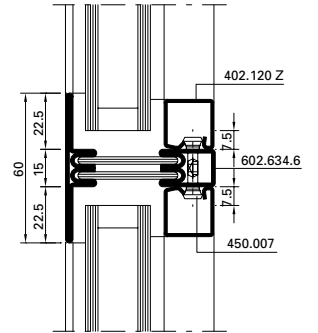
Janisol Fenster  
Janisol fenêtres  
Janisol windows

*Alte Post, Pirmasens/DE (Architekt: Arnold + Partner, Pirmasens/DE)*

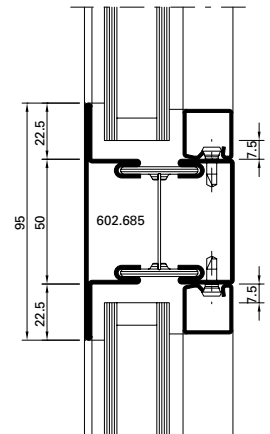




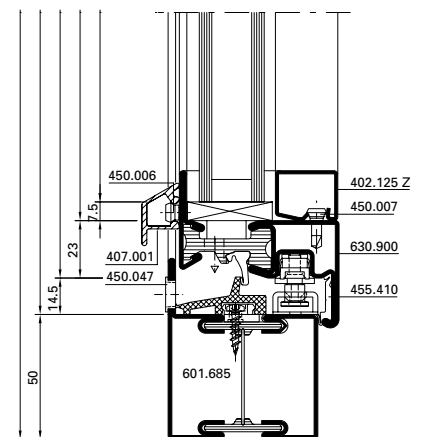
**Alternative Riegel  
 Alternatif traverse  
 Alternative transom**

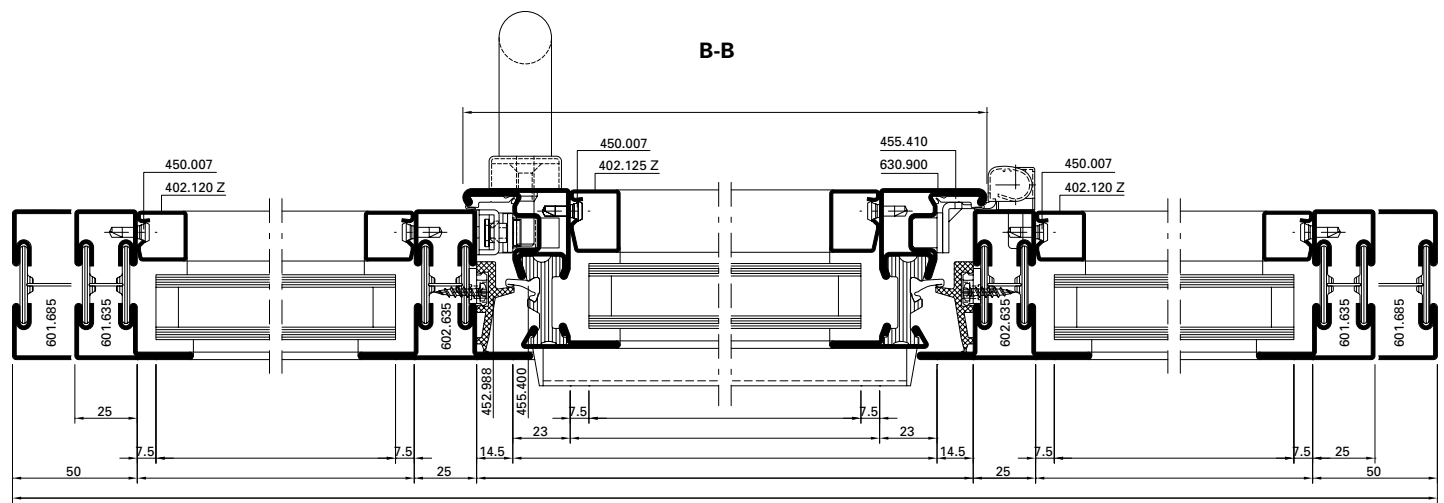
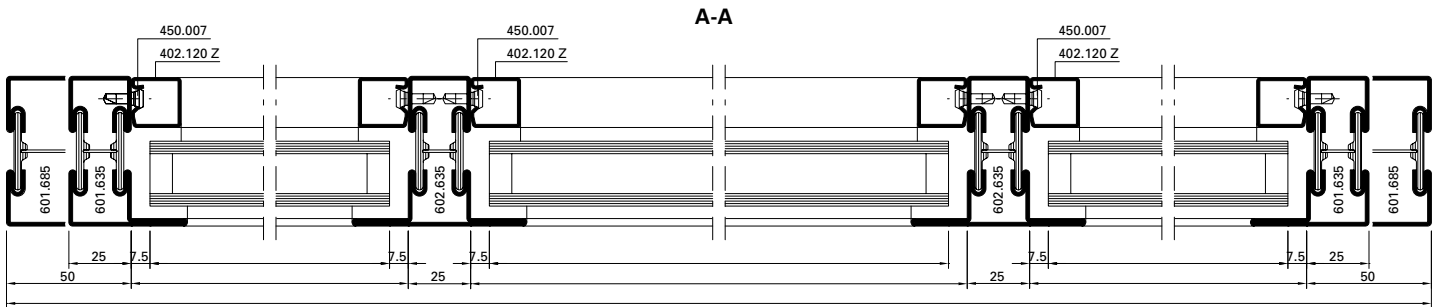


**Alternative Riegel  
 Alternatif traverse  
 Alternative transom**

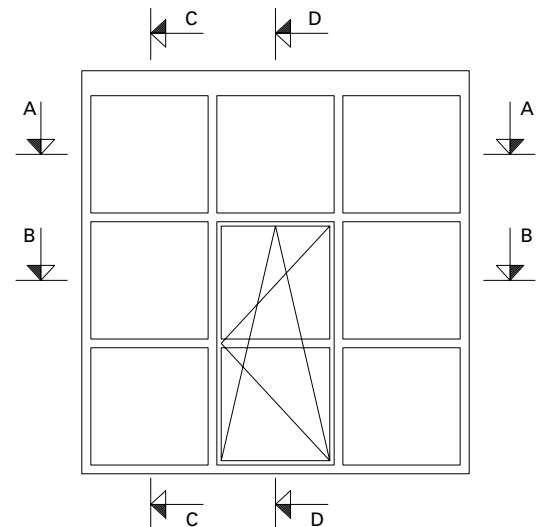
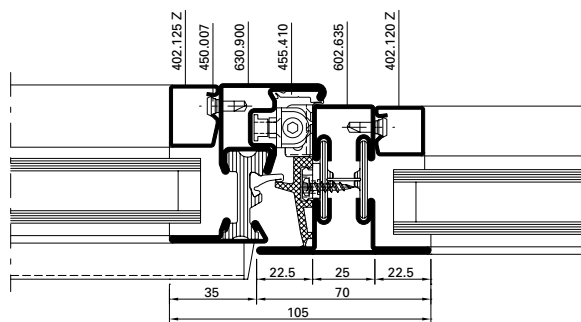


**Alternative**





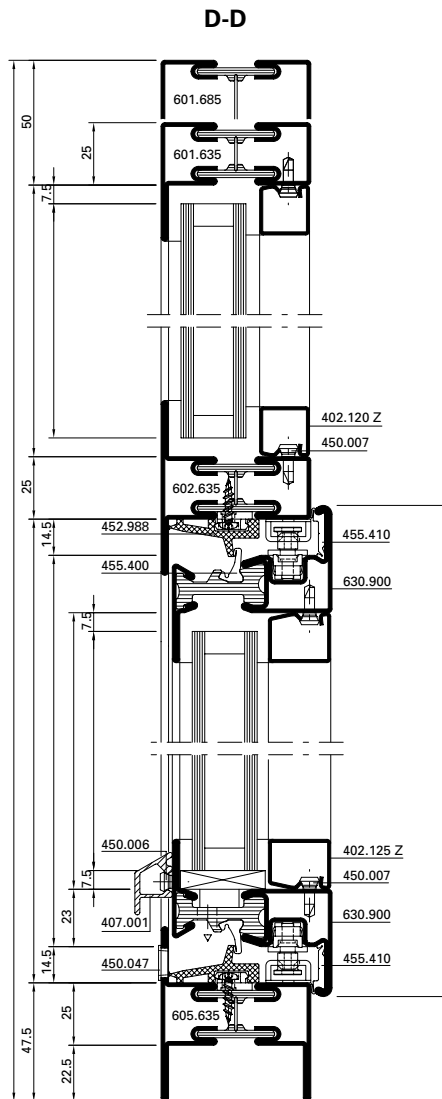
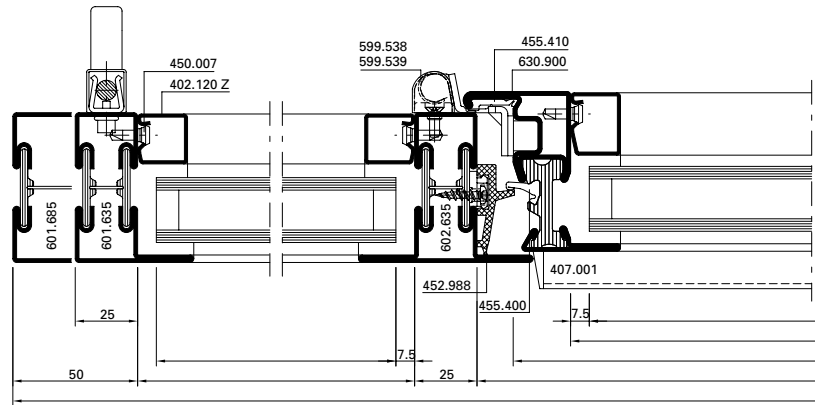
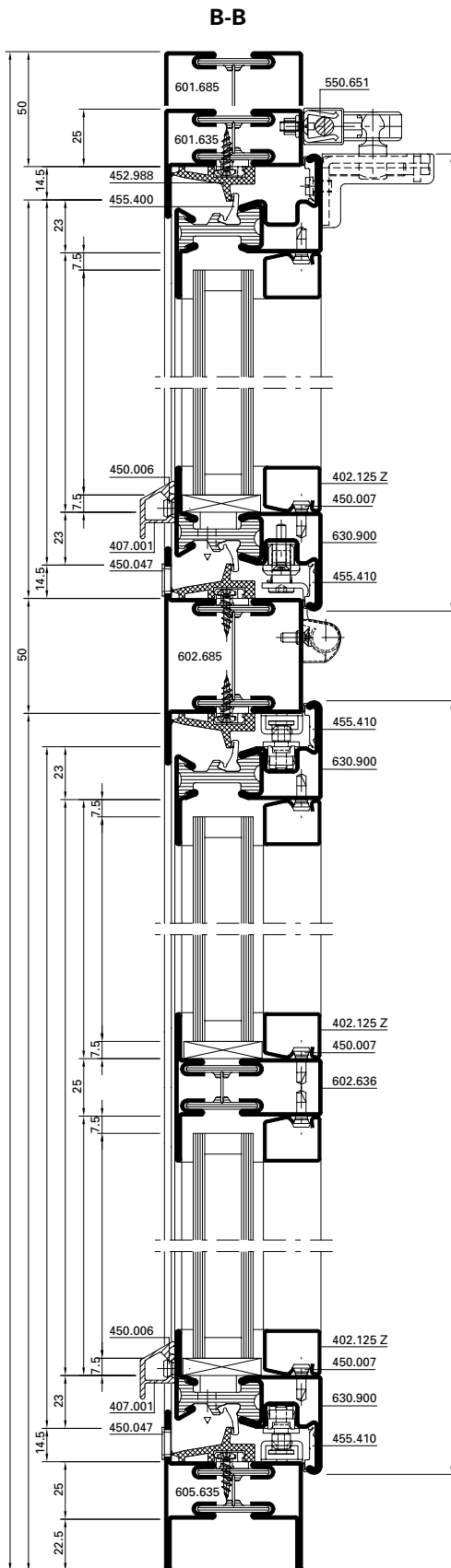
**Alternative: Verdeckt liegender Fensterbeschlag**  
**Variante: Ferrure de fenêtre non apparente**  
**Alternative: Concealed window fitting**



Stulpfenster

Fenêtre à deux vantaux

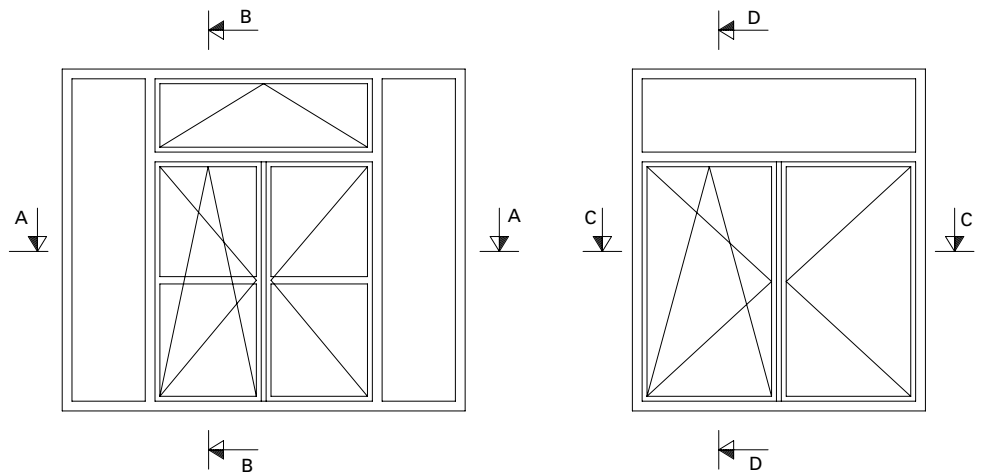
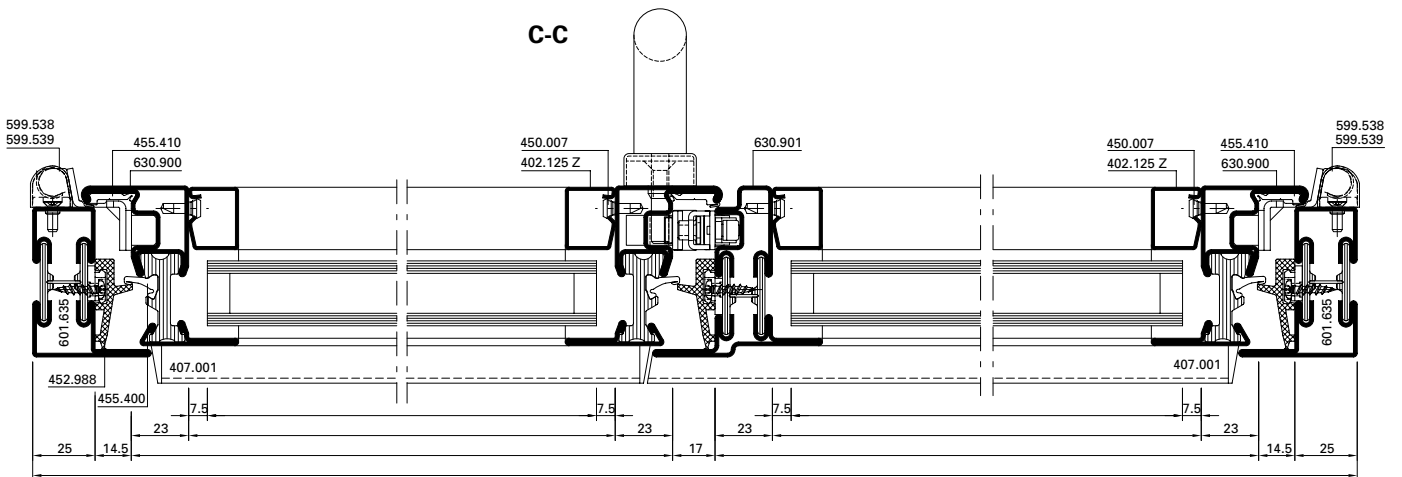
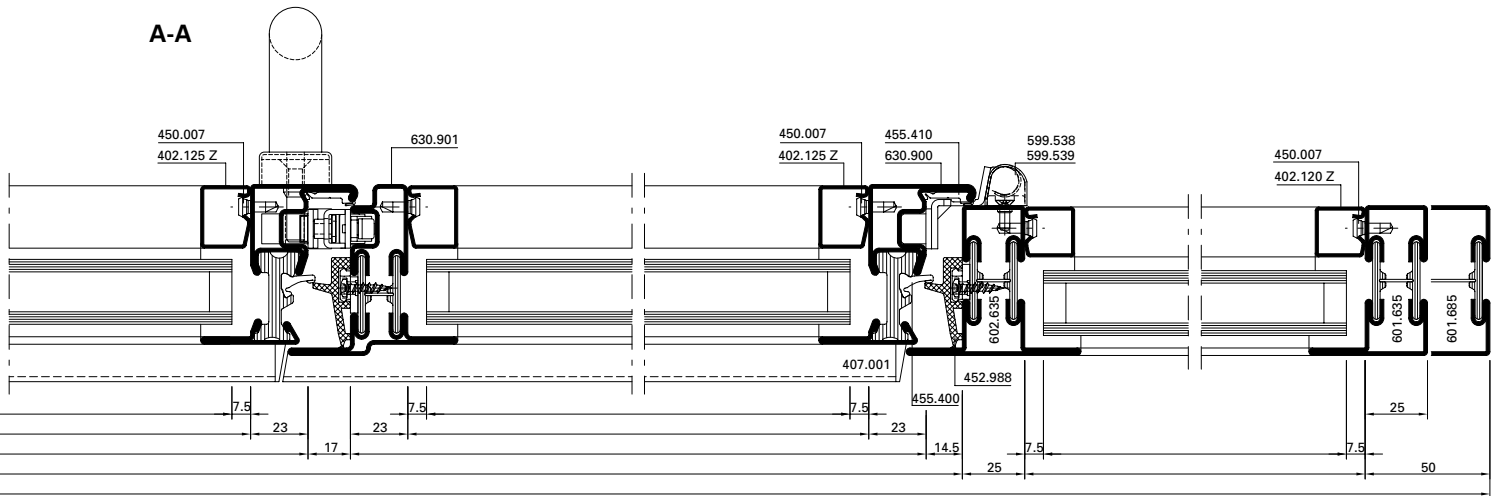
Double vent window



Stulpfenster

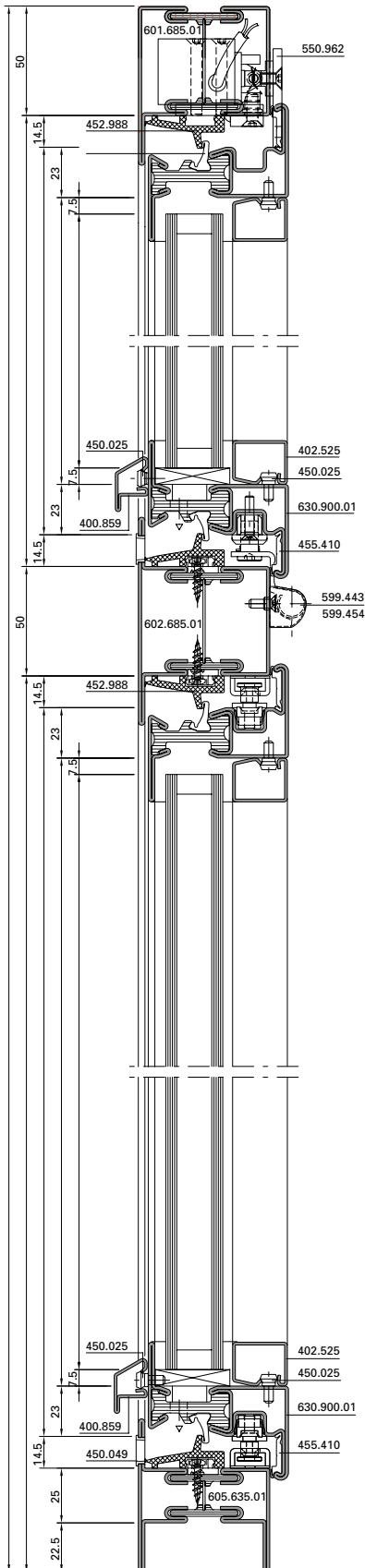
Fenêtre à deux vantaux

Double vent window



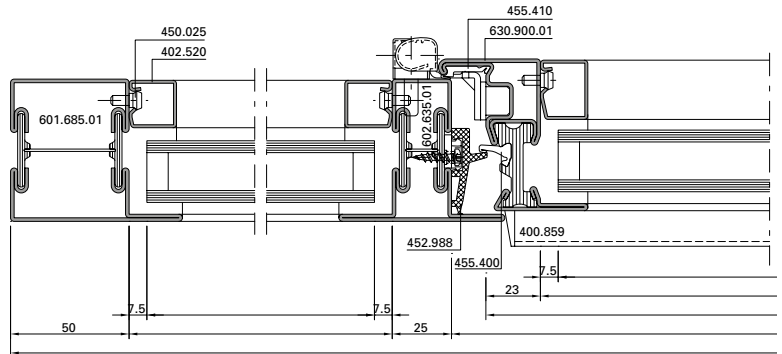
Stulpfenster

B-B

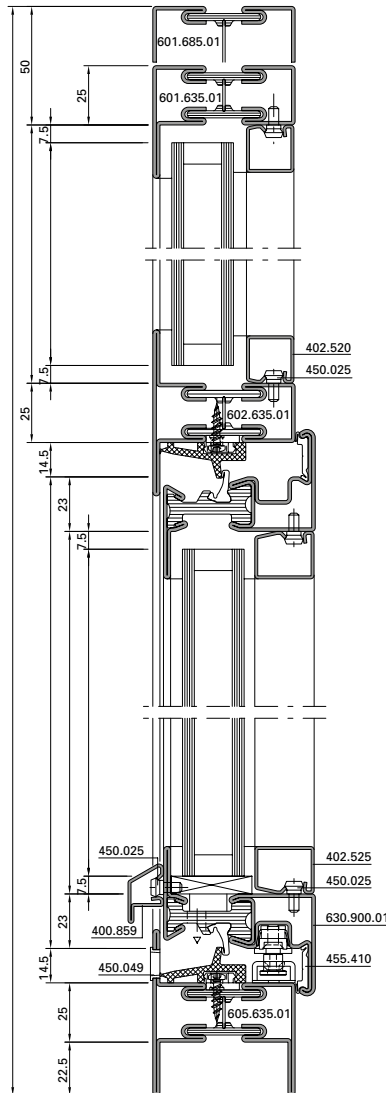


Fenêtre à deux vantaux

Double vent window



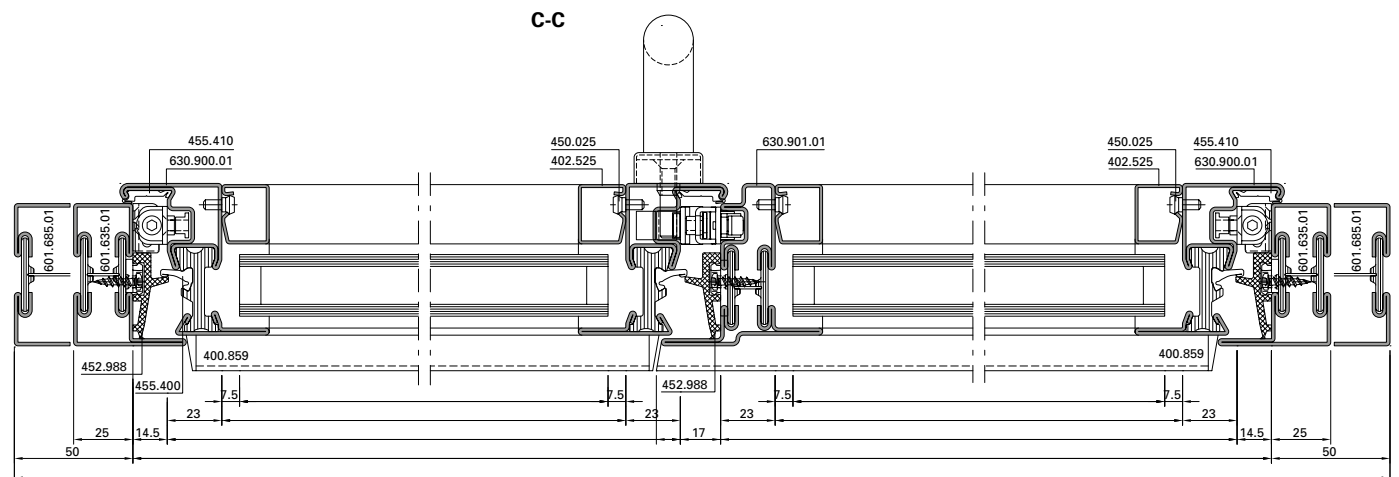
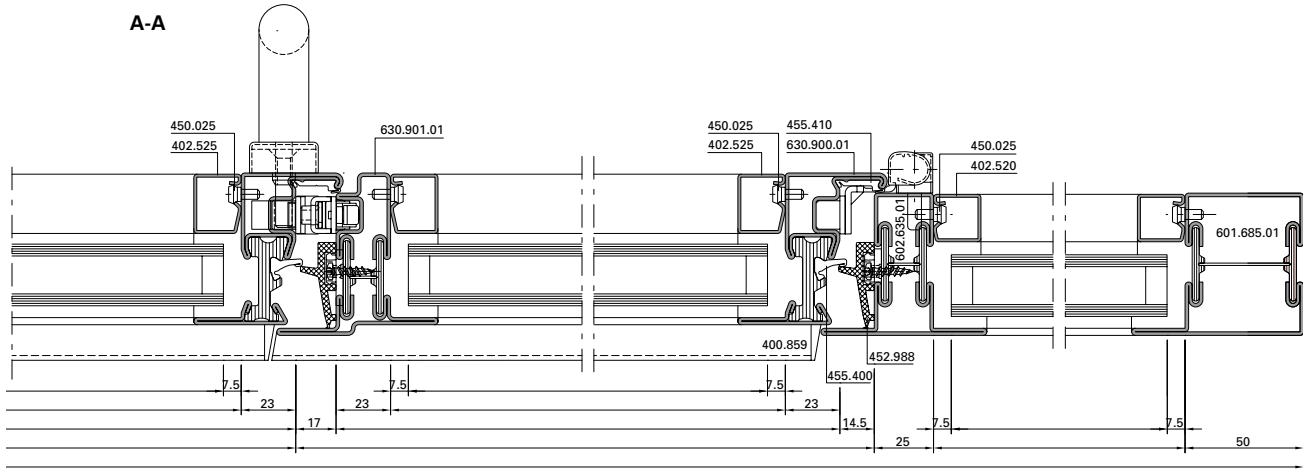
D-D



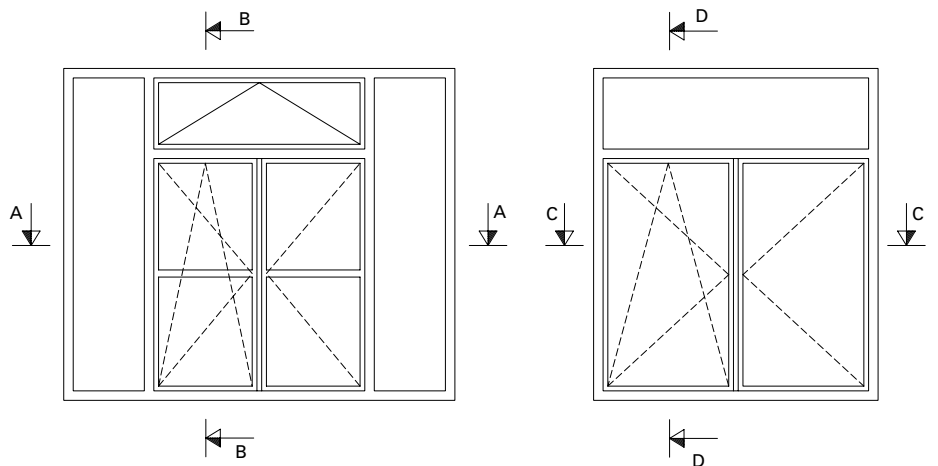
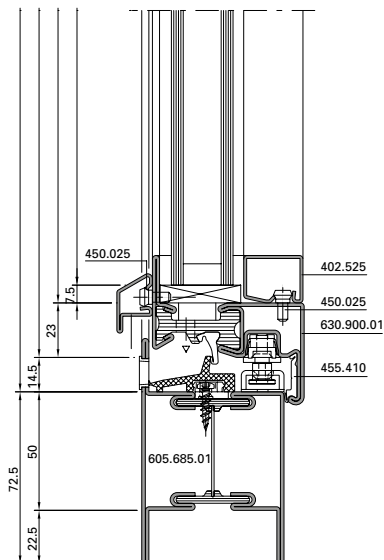
Stulpenfenster

Fenêtre à deux vantaux

Double vent window



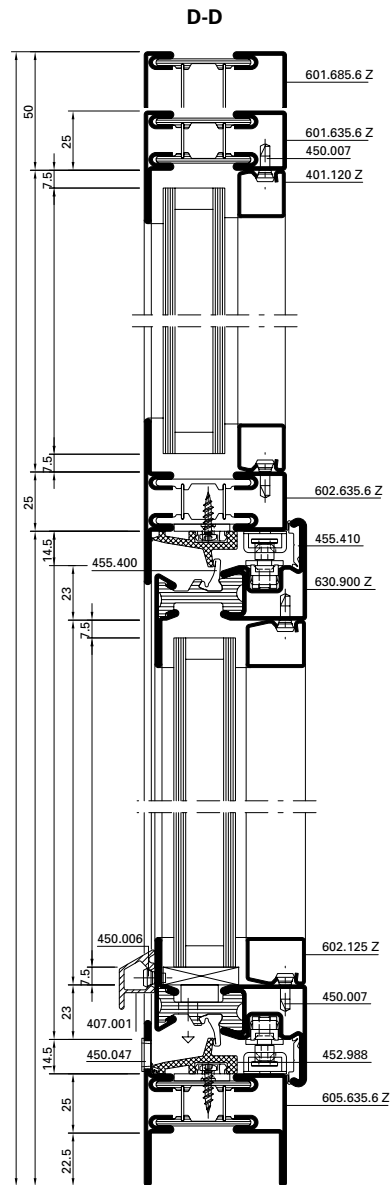
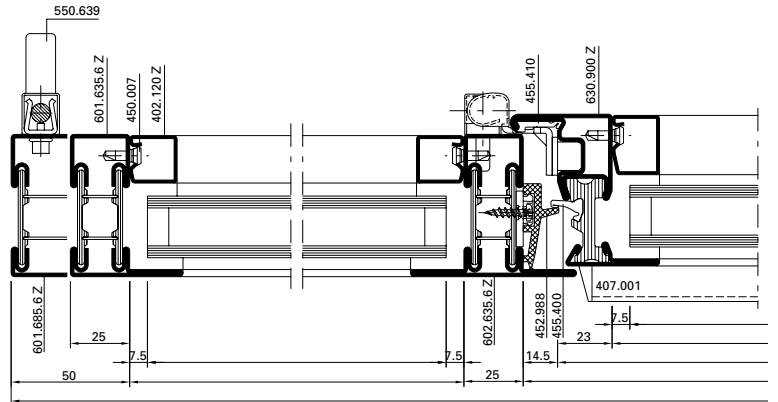
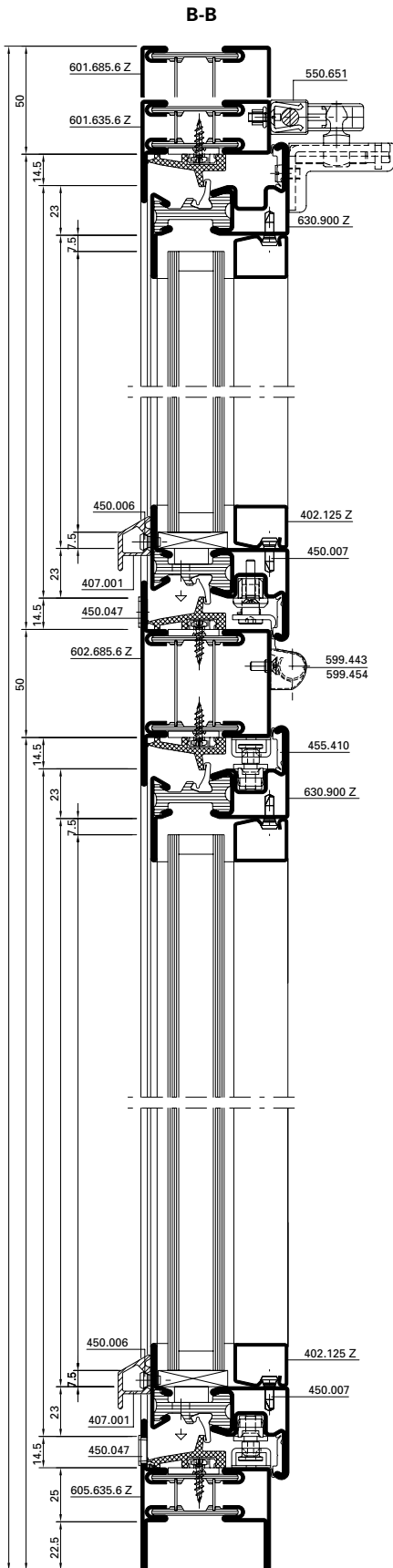
Alternative



Janisol Primo

Janisol Primo

Janisol Primo

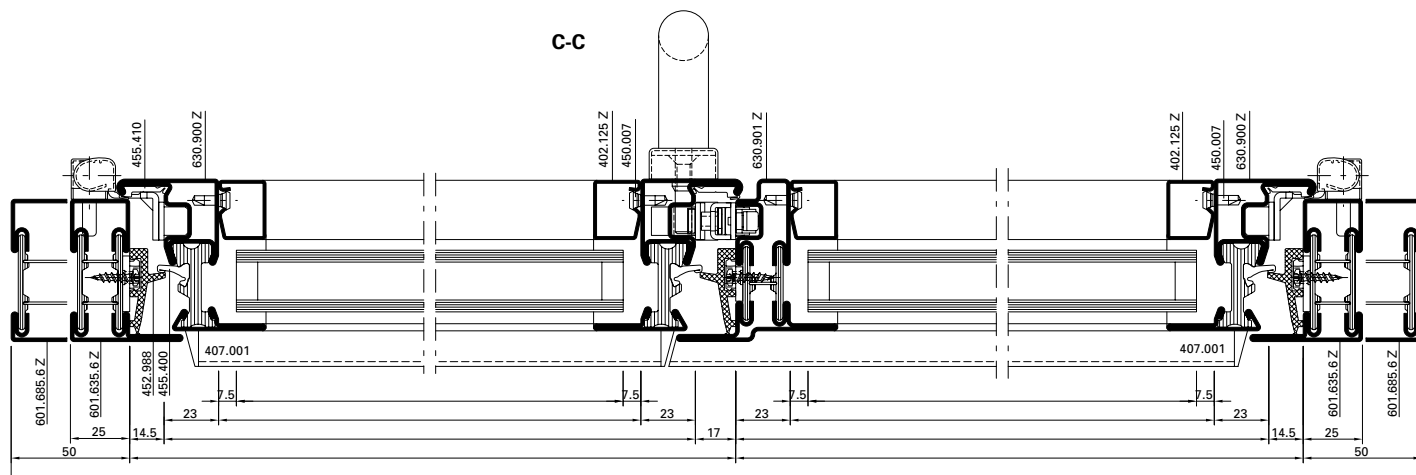
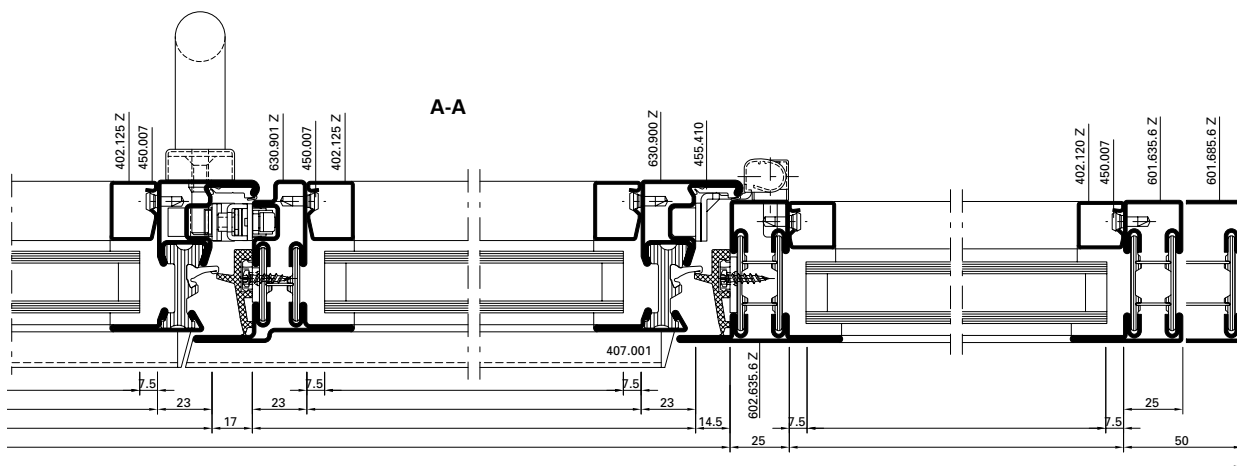




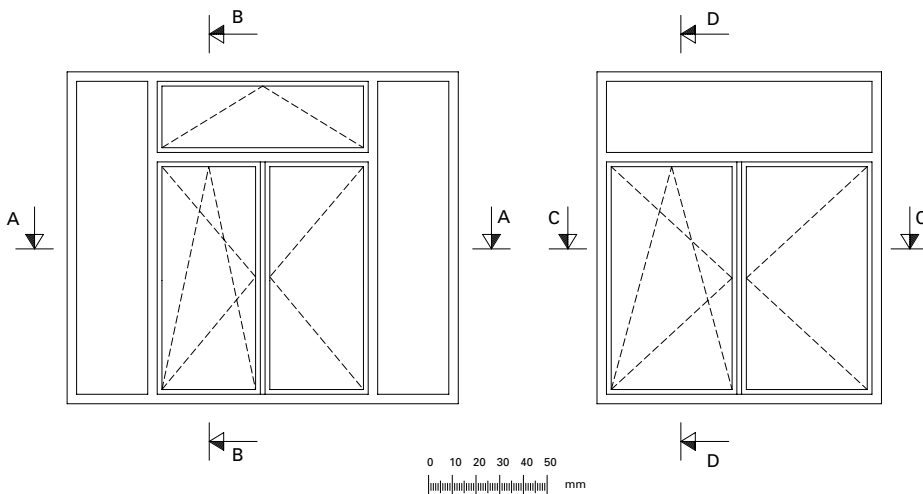
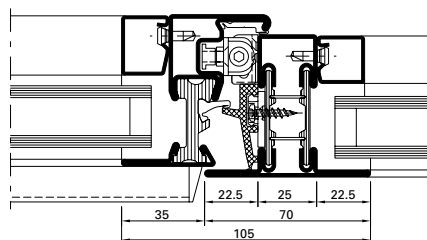
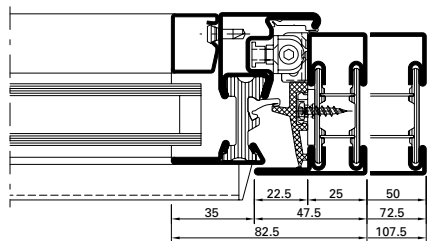
Janisol Primo

Janisol Primo

Janisol Primo



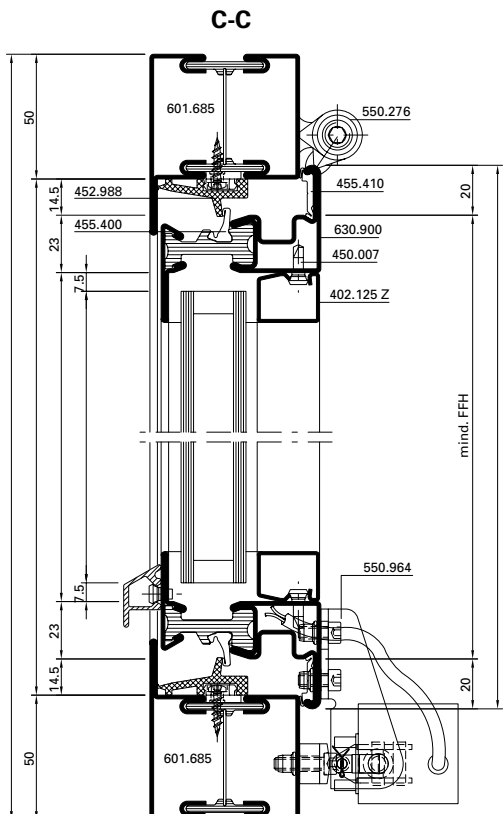
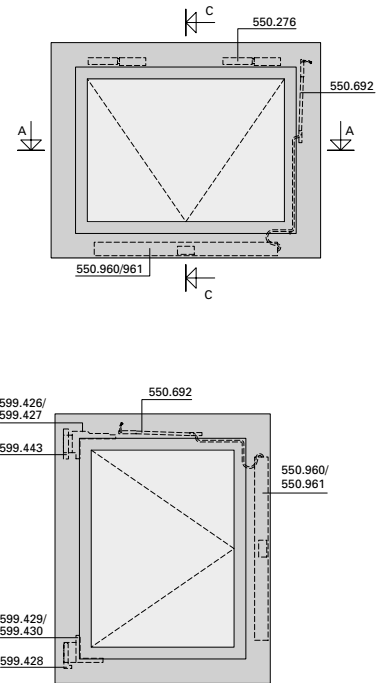
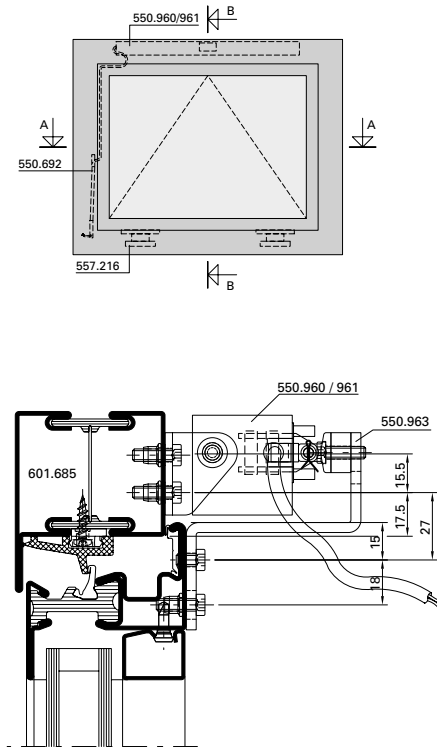
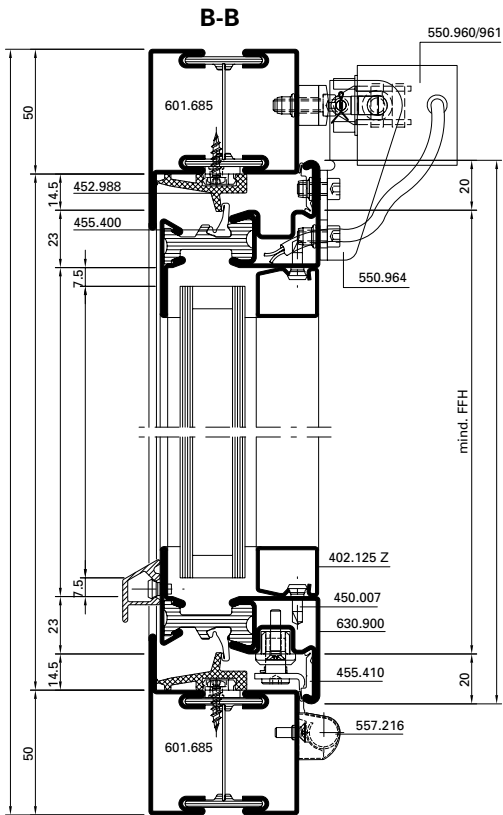
Alternative: Verdeckt liegender Fensterbeschlag  
 Variante: Ferrure de fenêtre non apparente  
 Alternative: Concealed window fitting

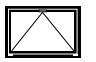

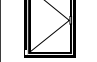


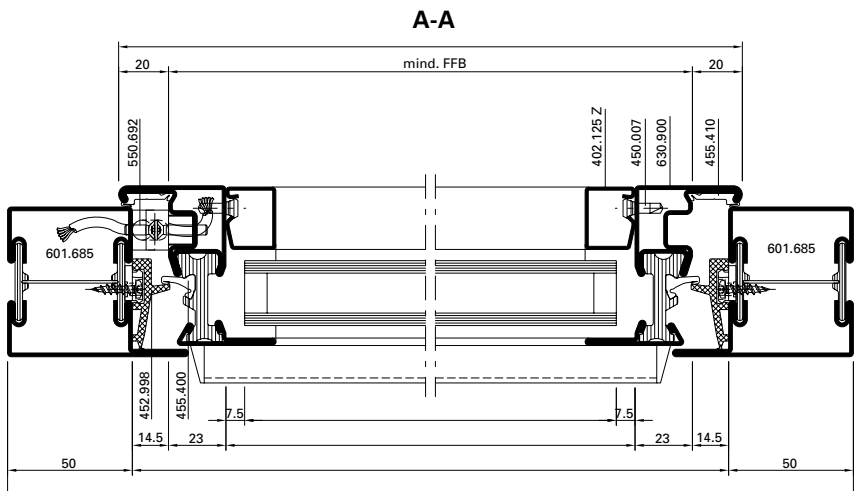
Oberlichtöffner motorisiert

Ferrure d'imposte motorisée

Top light opener motorized



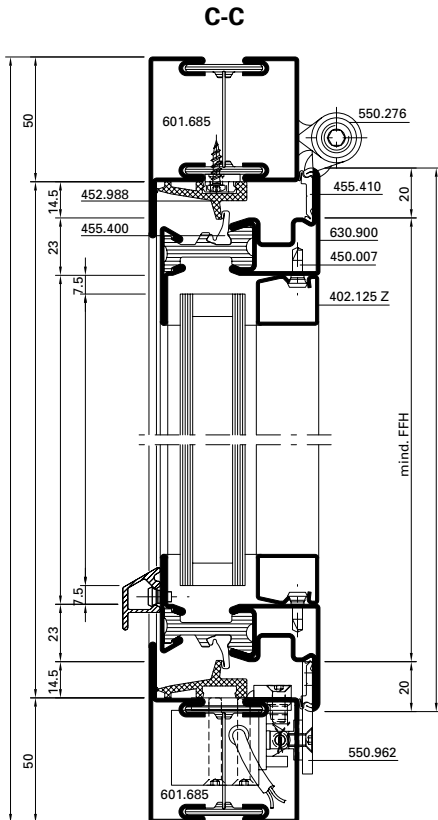
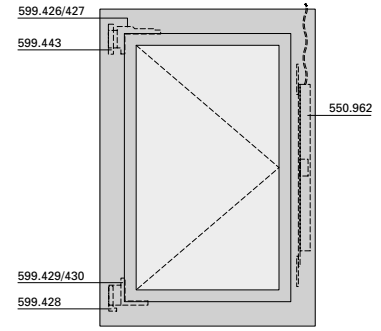
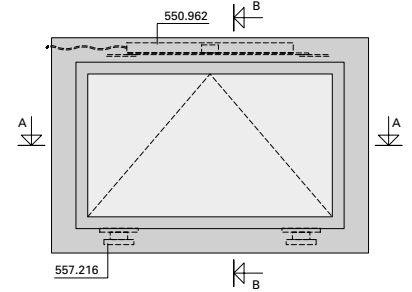
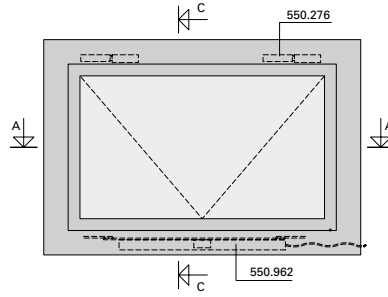
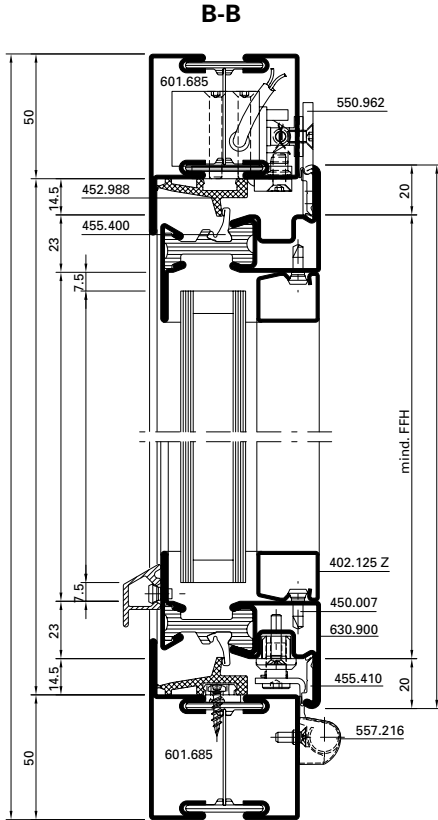
Art.-Nr. No d'art. Part.-Nr.	Hub Course Travel			
		min. FFH/FFH		min. FFH/FFH
550.960	327 mm	521 / 510 mm		510 / 521 mm
550.961	603 mm	797 / 840 mm		840 / 797 mm

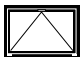
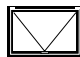



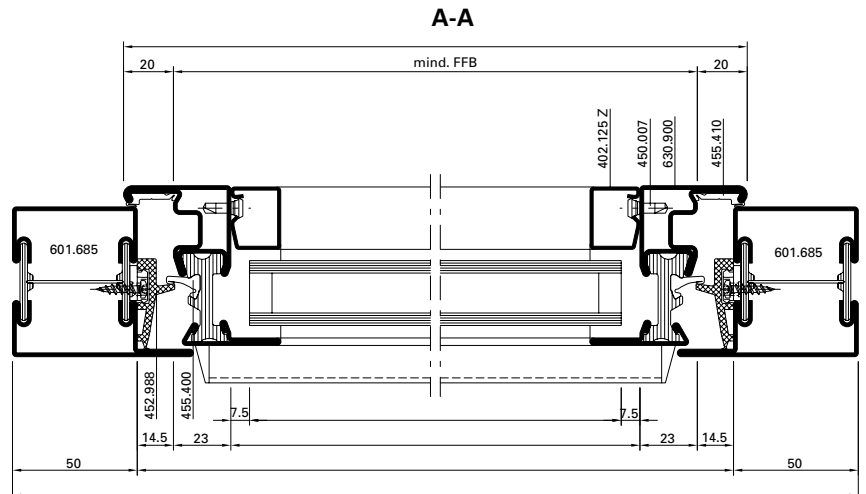
Oberlichtöffner motorisiert

Ferrure d'imposte motorisée

Top light opener motorized



Art.-Nr. No d'art. Part.-Nr.	Hub Course Travel	 	
		min. FFB/FFH	min. FFB/FFH
<b>550.962</b>	327 mm	703 / 600 mm	600 / 703 mm

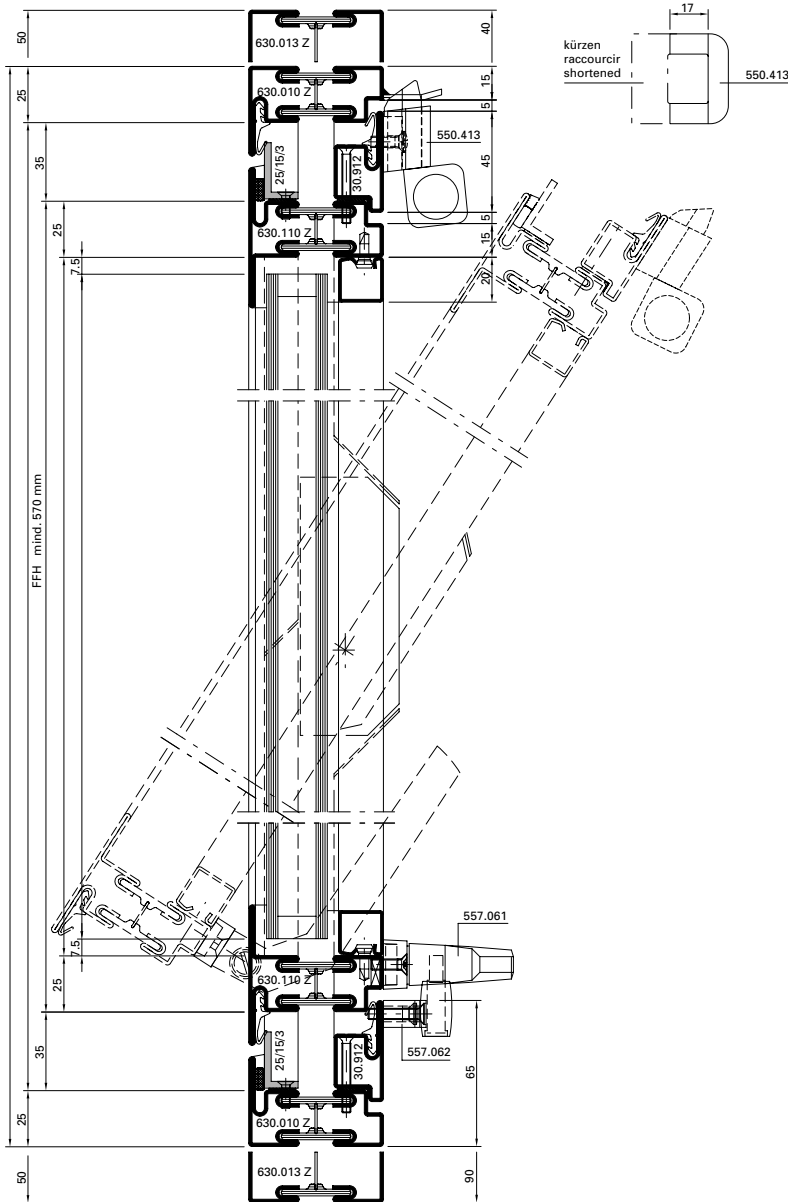


Schwingflügel-Fenster

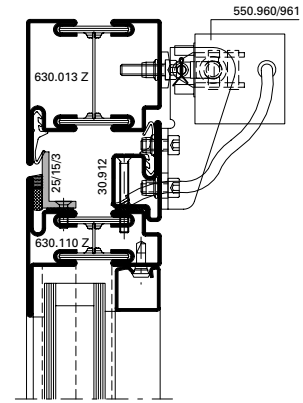
Fenêtre pivotante

Horizontal pivot window

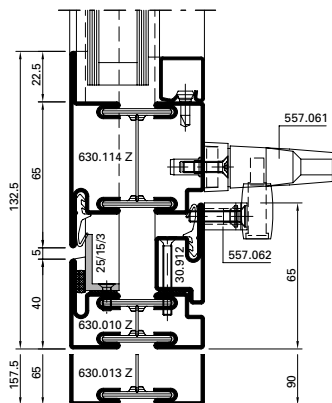
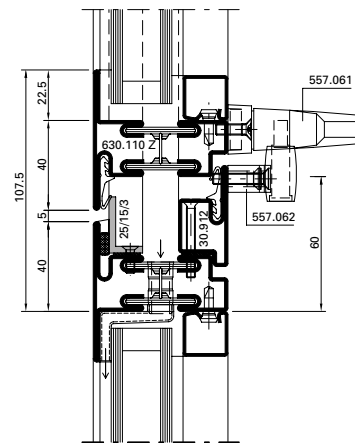
D-D



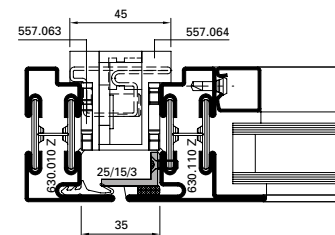
Variante mit Ketten-Antrieb  
 Variante entraînement à chaîne  
 Alternative chain drive



Variante D-D



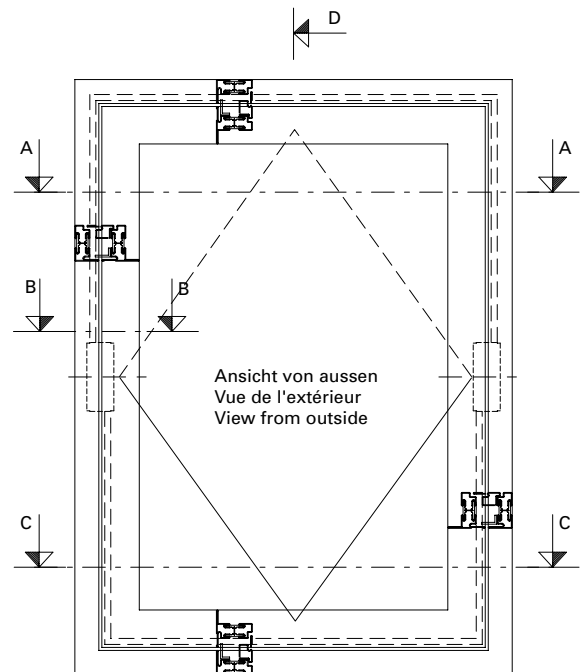
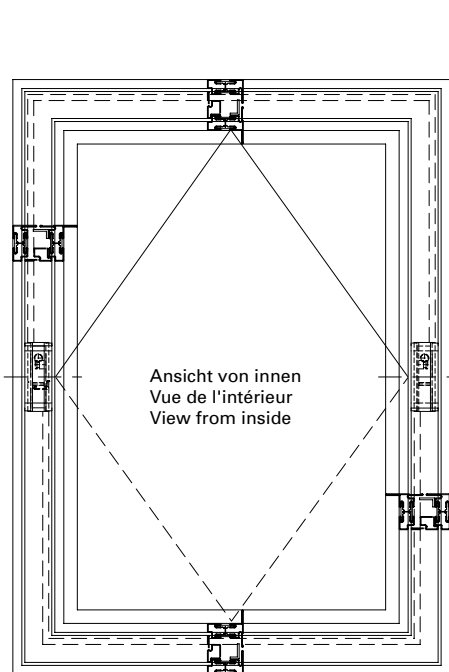
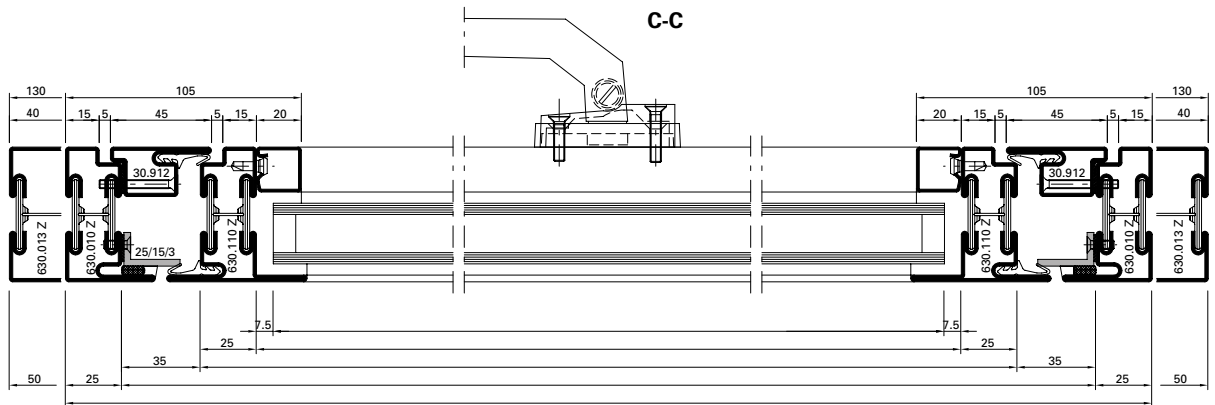
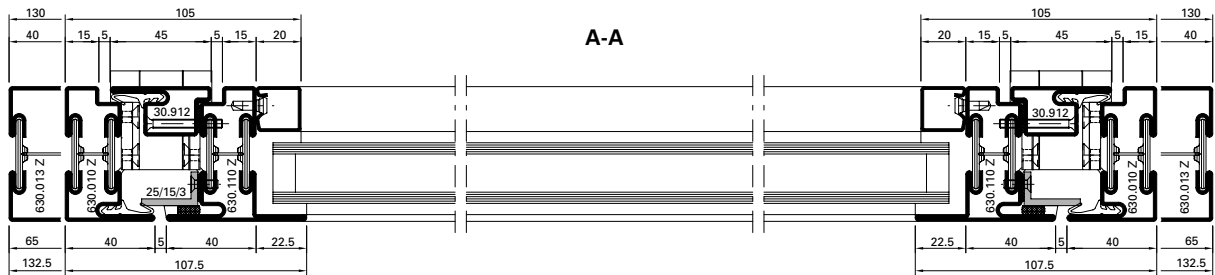
B-B



Schwinglügel-Fenster

Fenêtre pivotante

Horizontal pivot window

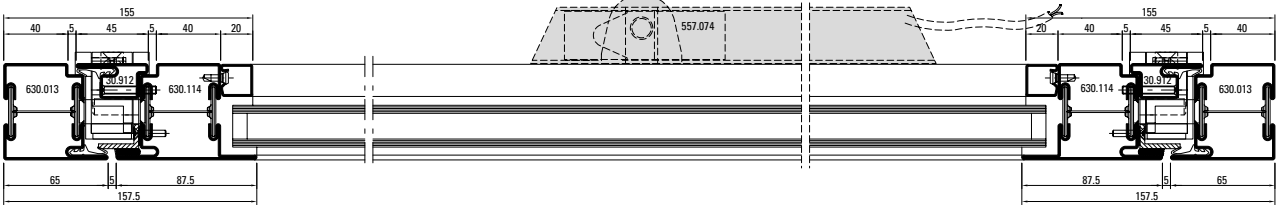


Schwingflügel-Fenster motorisiert

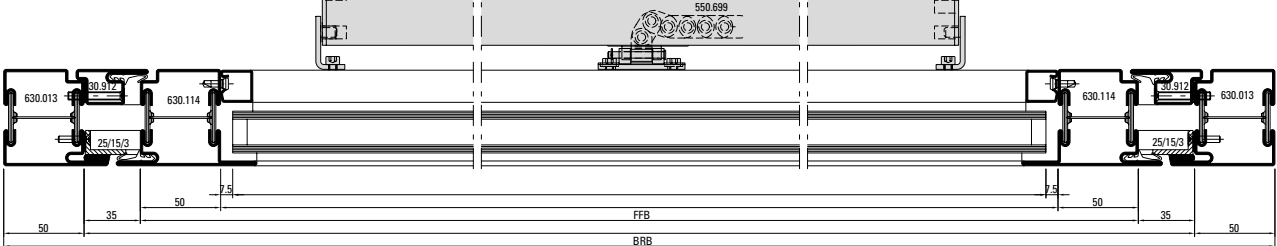
Fenêtre pivotante motorisée

Horizontal pivot window motorized

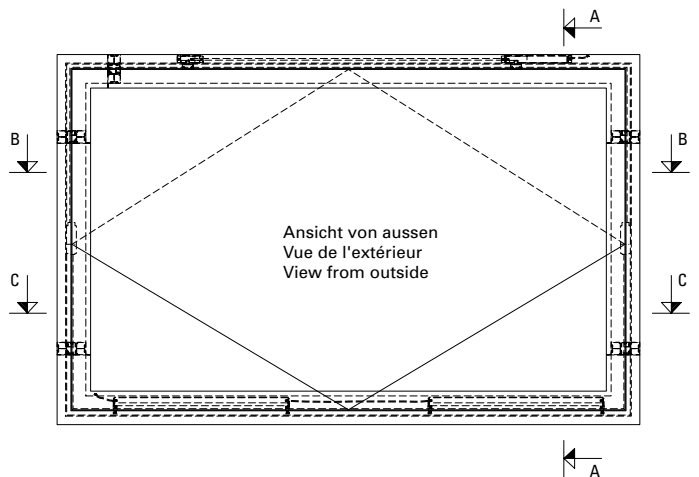
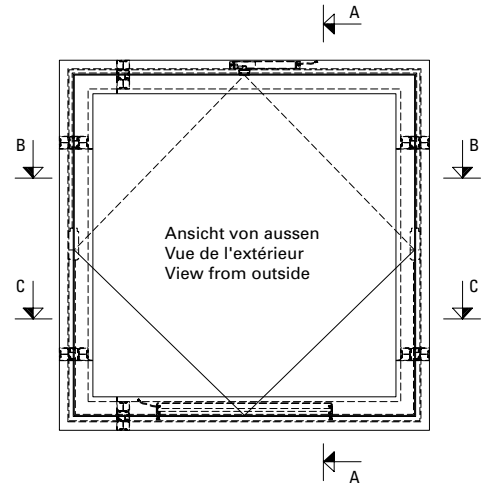
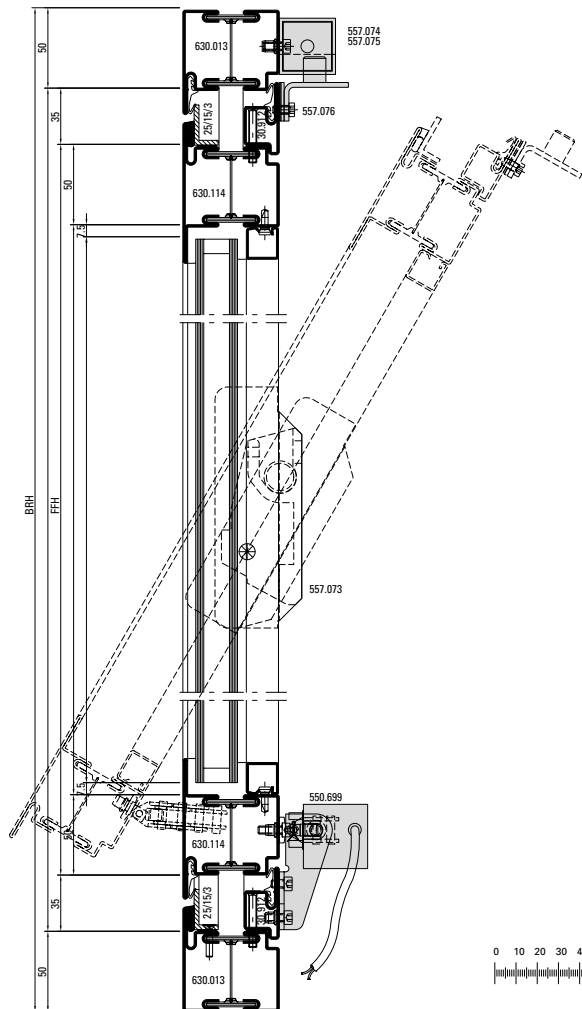
B-B

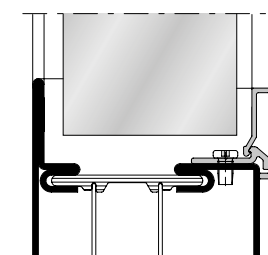
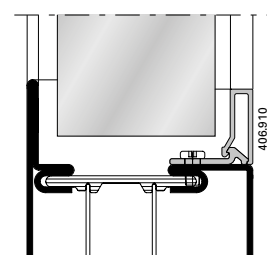
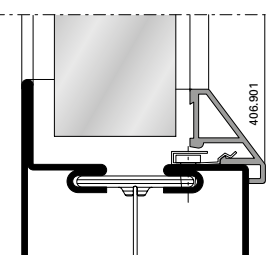
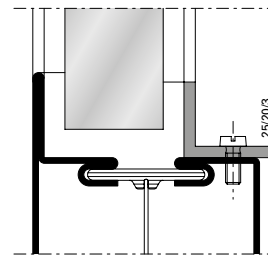
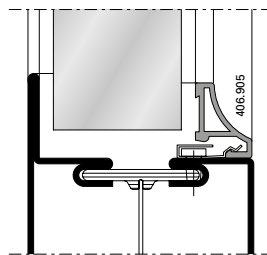
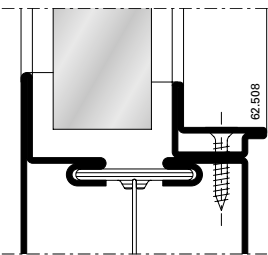
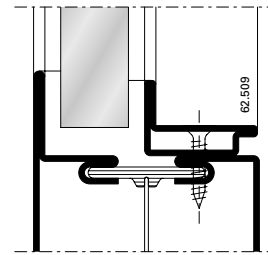
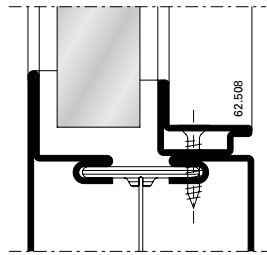
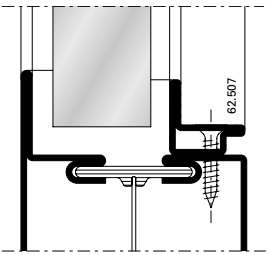
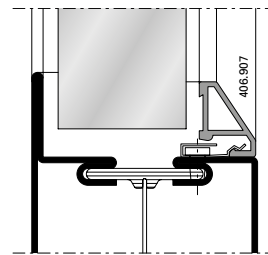
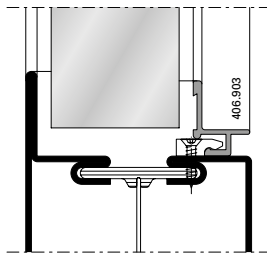
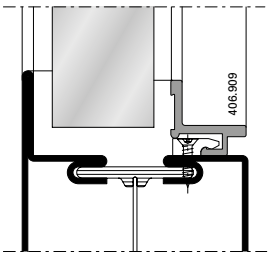
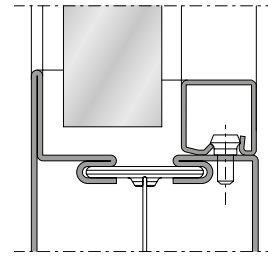
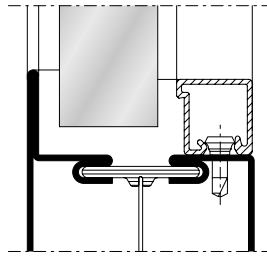
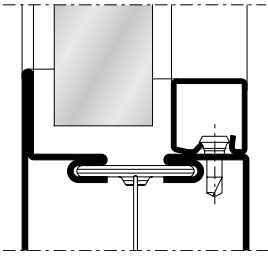


C-C

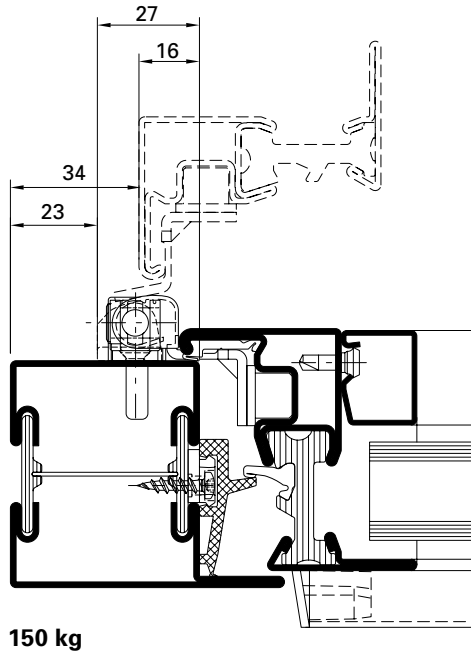


A-A



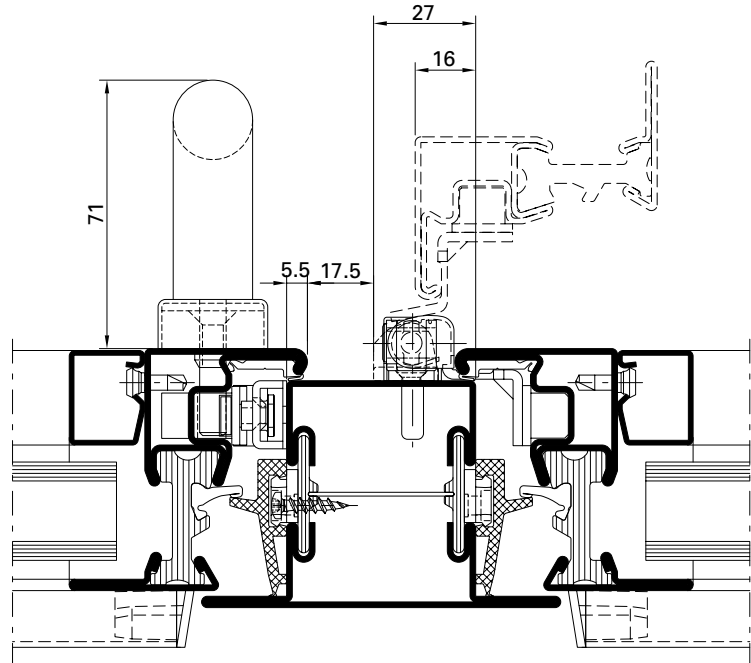


Platzbedarf  
 Standard-Fensterbeschlag



150 kg

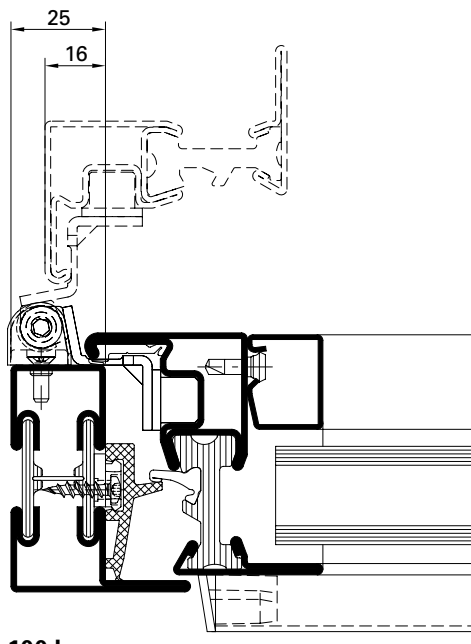
Espace nécessaire  
 Ferrure de fenêtre standard



150 kg

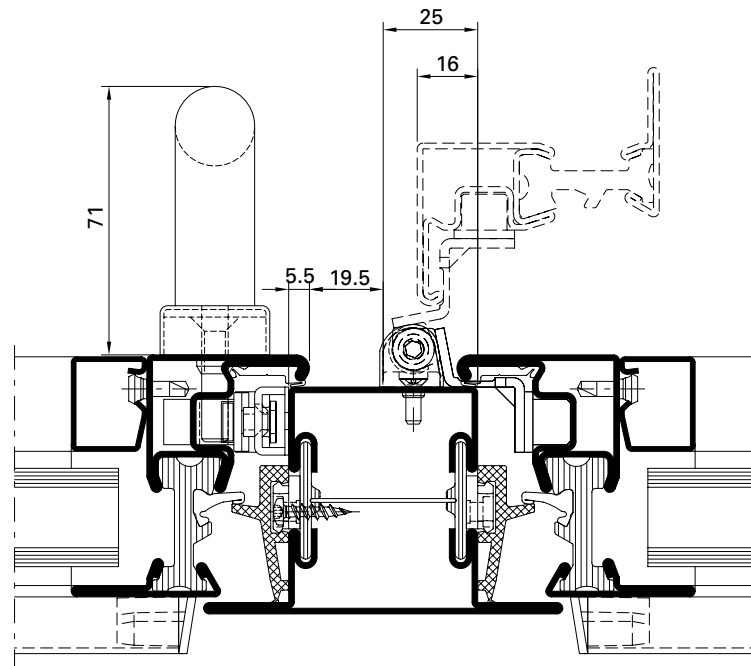
Space required  
 Standard window fitting

Platzbedarf  
 Standard-Fensterbeschlag  
 mit Scherenlager 599.538



100 kg

Espace nécessaire  
 Ferrure de fenêtre standard avec  
 charnière supérieure di ciseau 599.538



100 kg

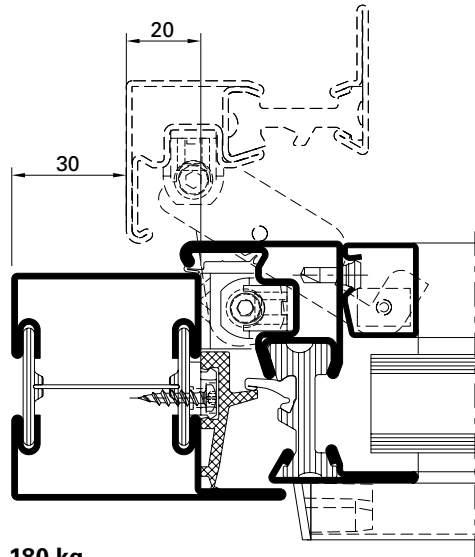
Space required  
 Standard window fitting  
 with scissor stay 599.538



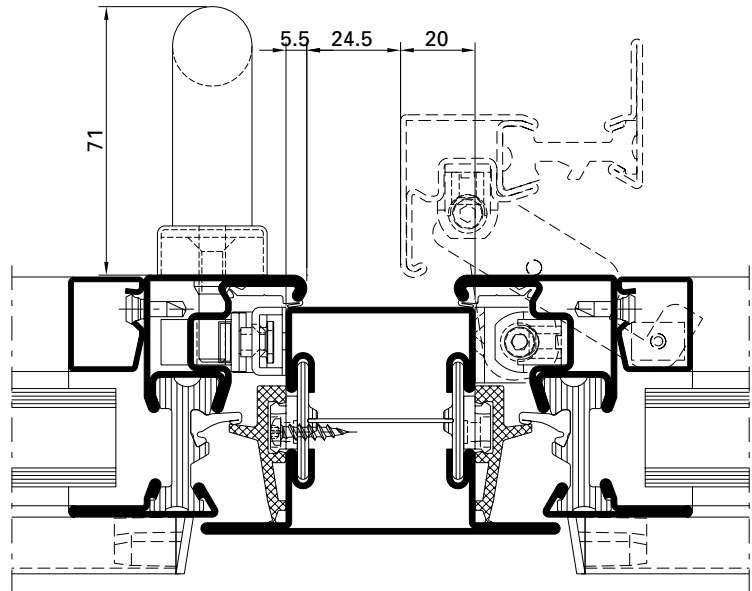
Platzbedarf  
Verdeckt liegender Fensterbeschlag

Espace nécessaire  
Ferrure de fenêtre non apparente

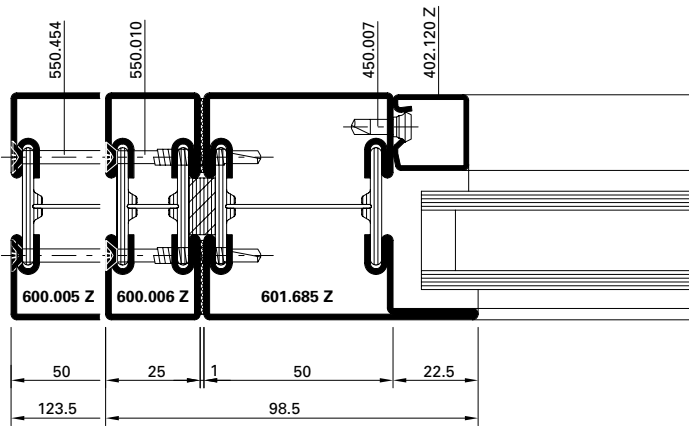
Space required  
Concealed window fitting



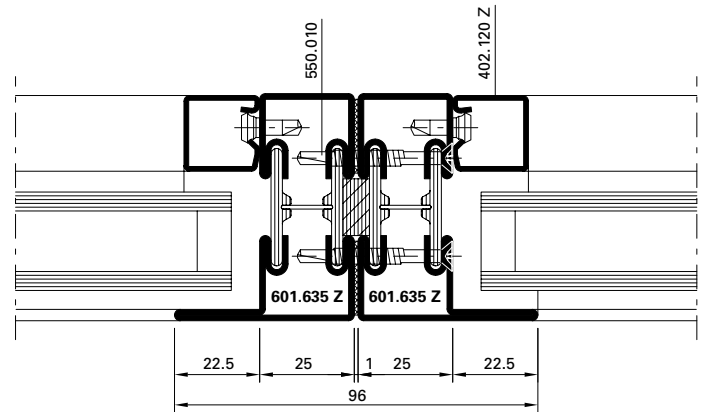
180 kg



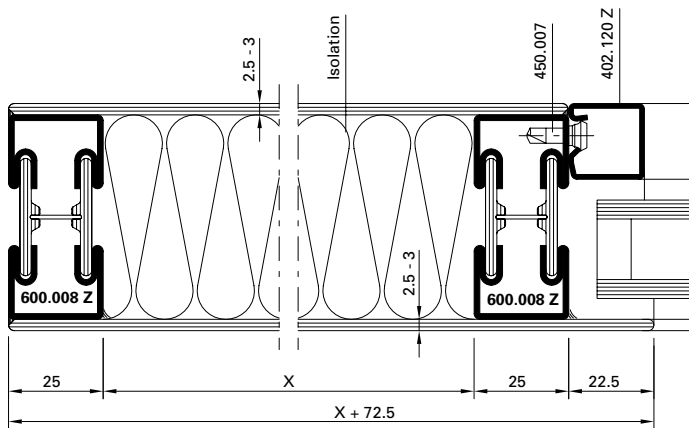
180 kg



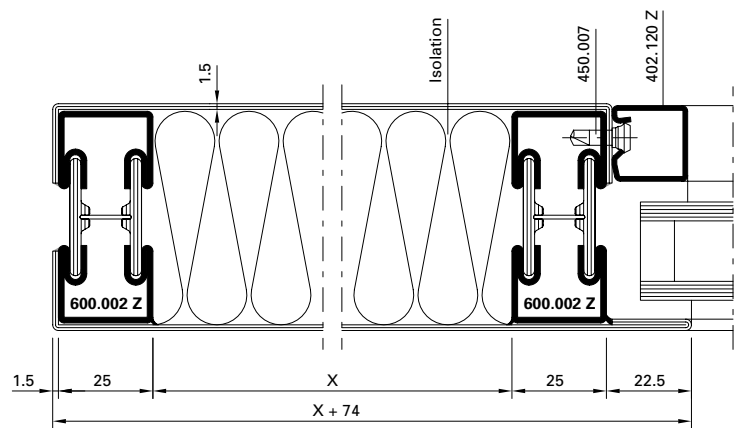
**DXF DWG** *D-100-K-002*



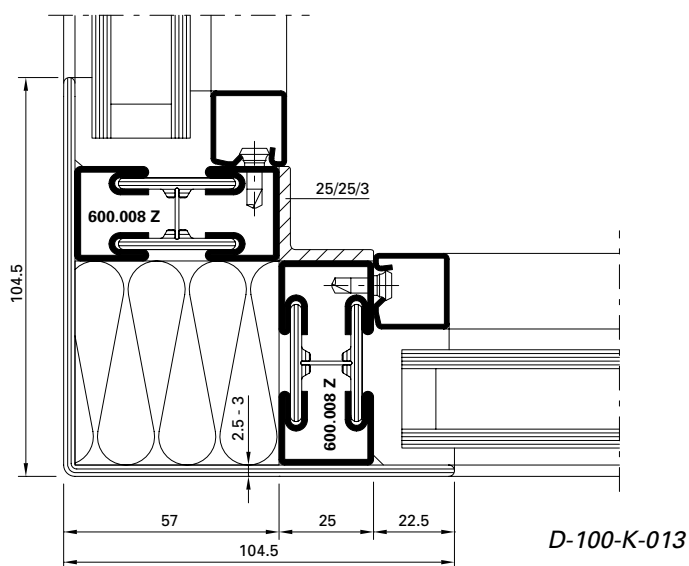
**DXF DWG** *D-100-K-005*



**DXF DWG** *D-100-K-004*

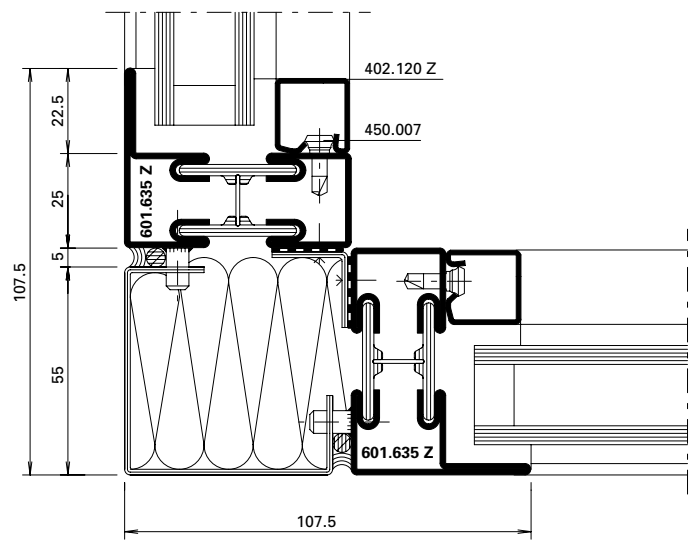


**DXF DWG** *D-100-K-003*



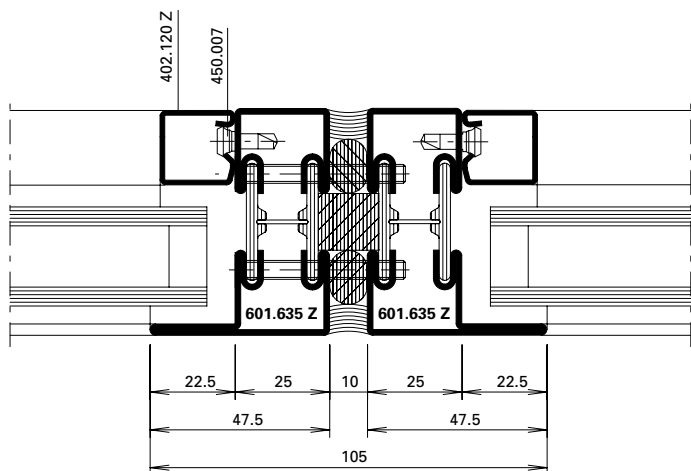
*D-100-K-013*

**DXF DWG**

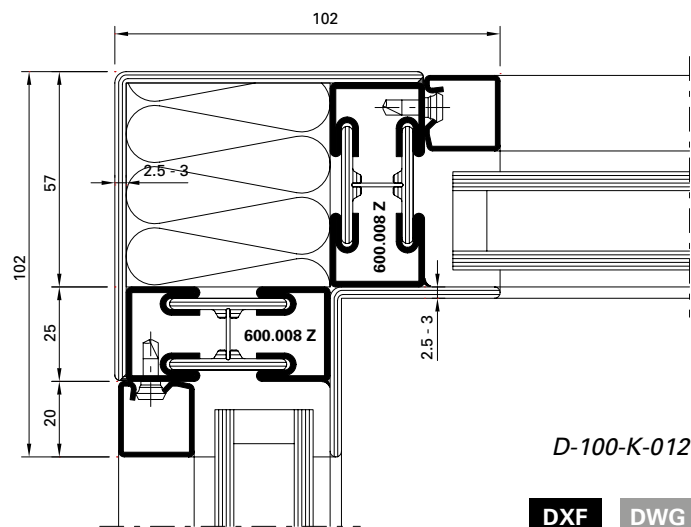


*D-100-K-019*

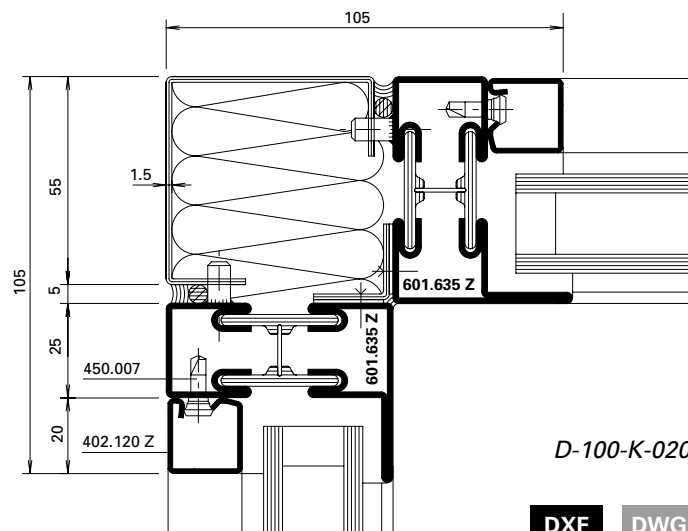
**DXF DWG**



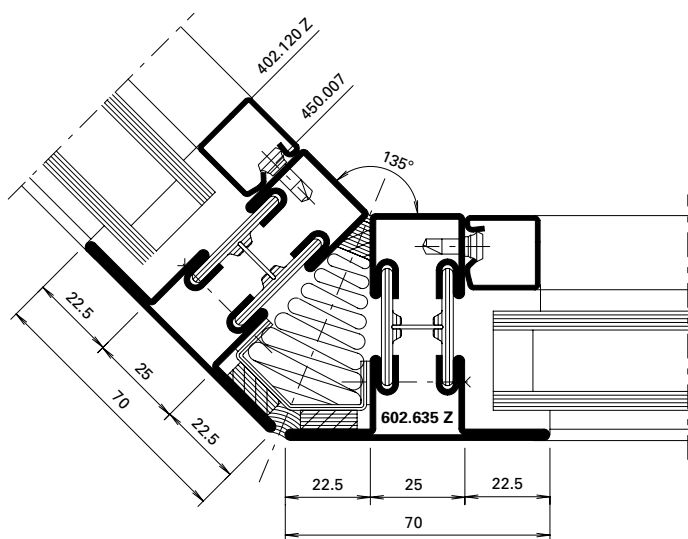
**DXF** **DWG** D-100-K-006



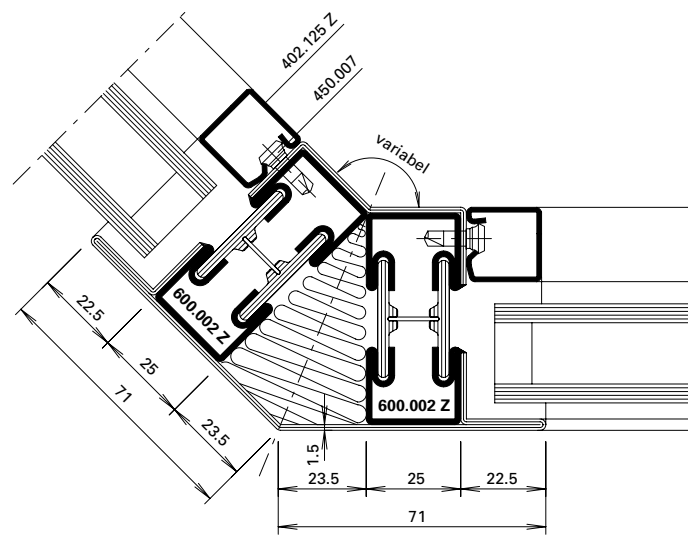
D-100-K-012  
**DXF** **DWG**



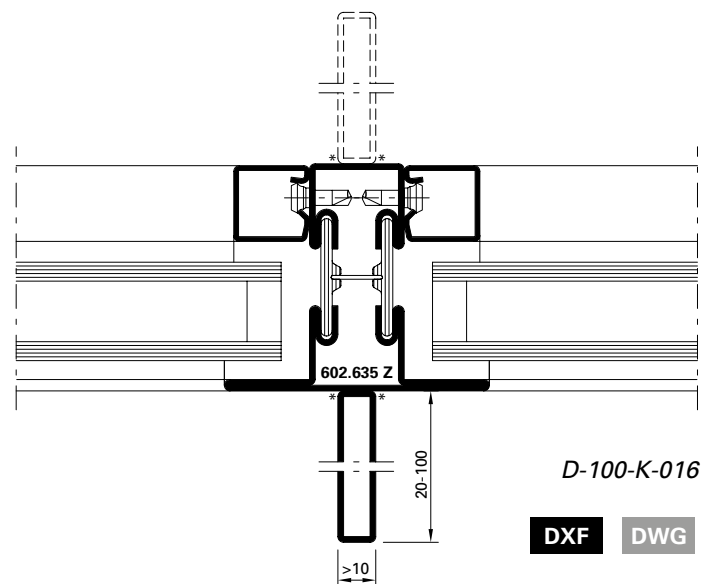
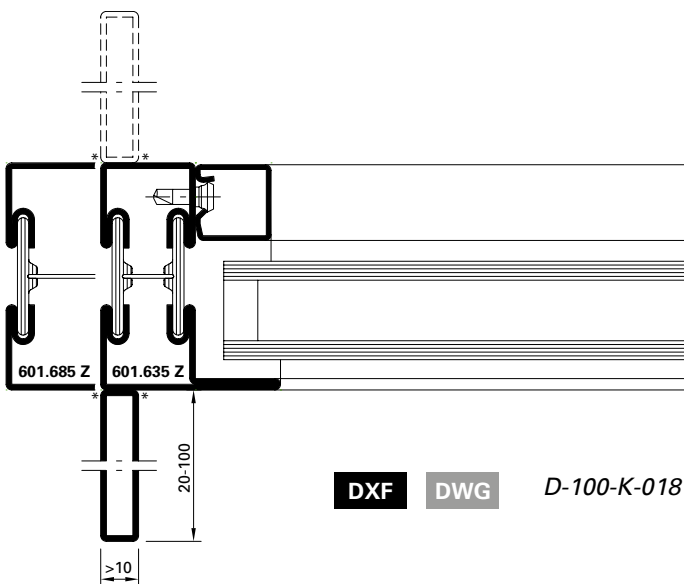
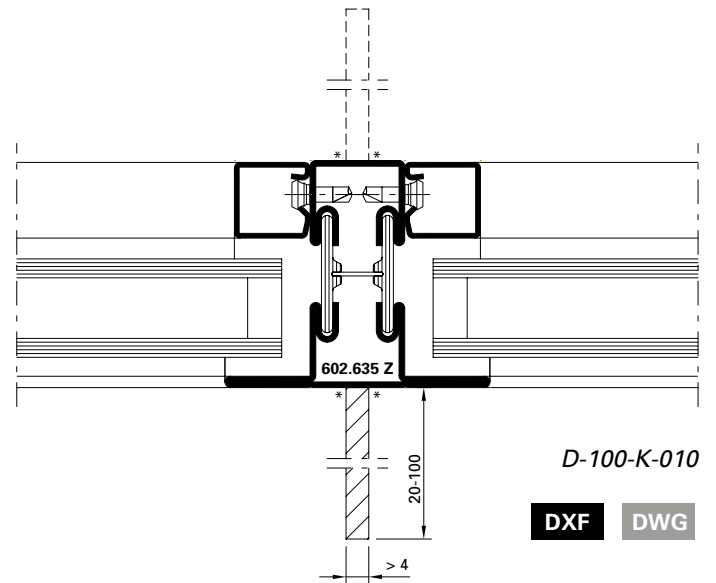
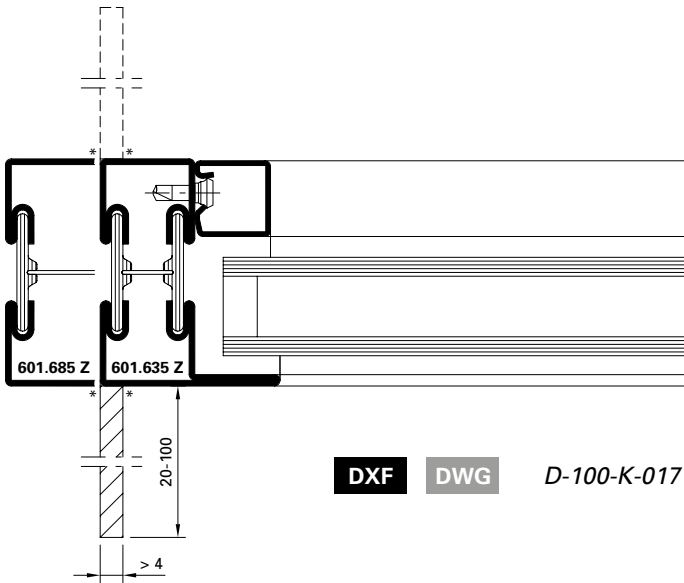
D-100-K-020  
**DXF** **DWG**



**DXF** **DWG** D-100-K-021



**DXF** **DWG** D-100-K-022



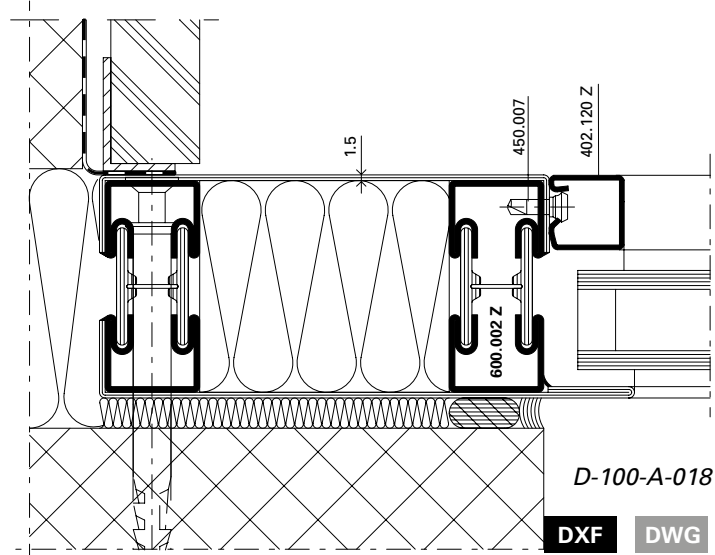
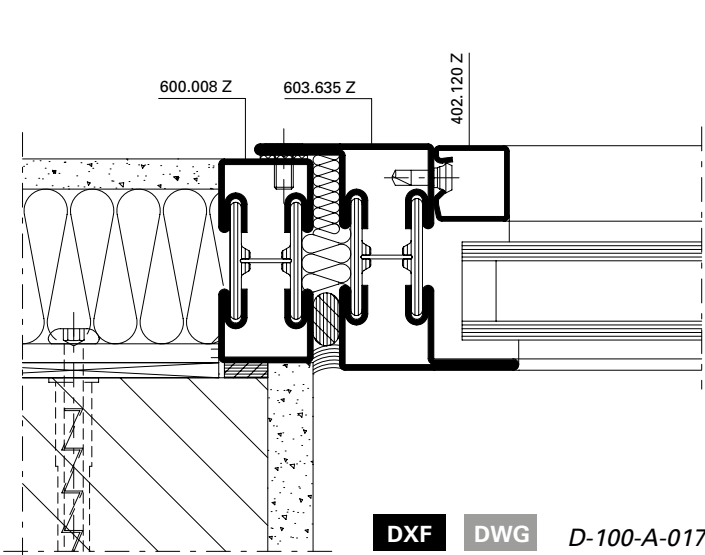
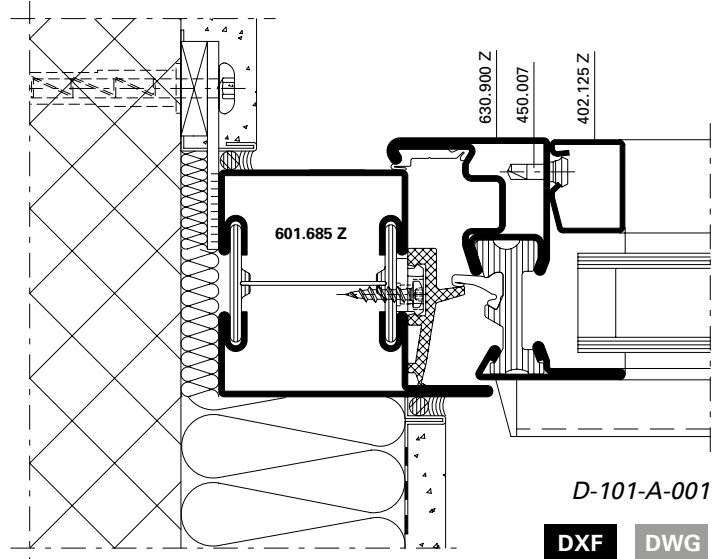
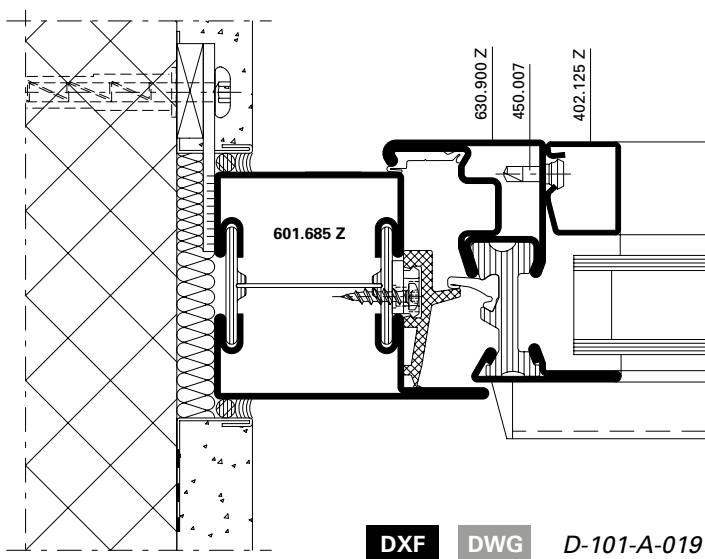
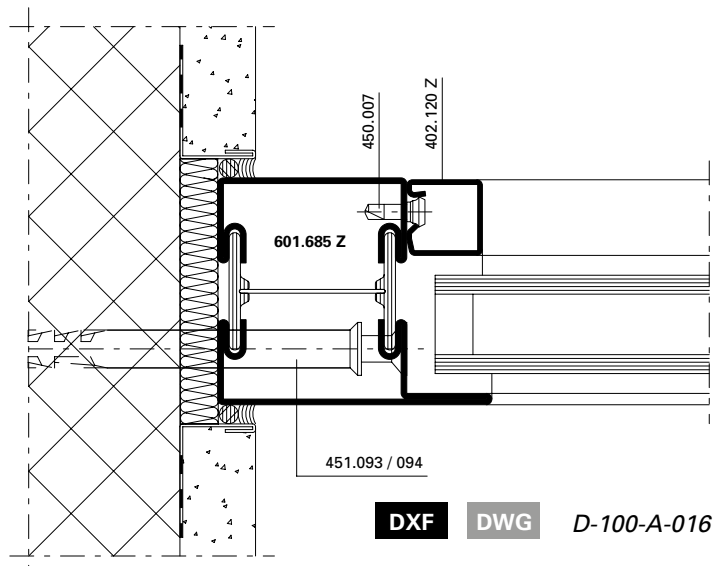
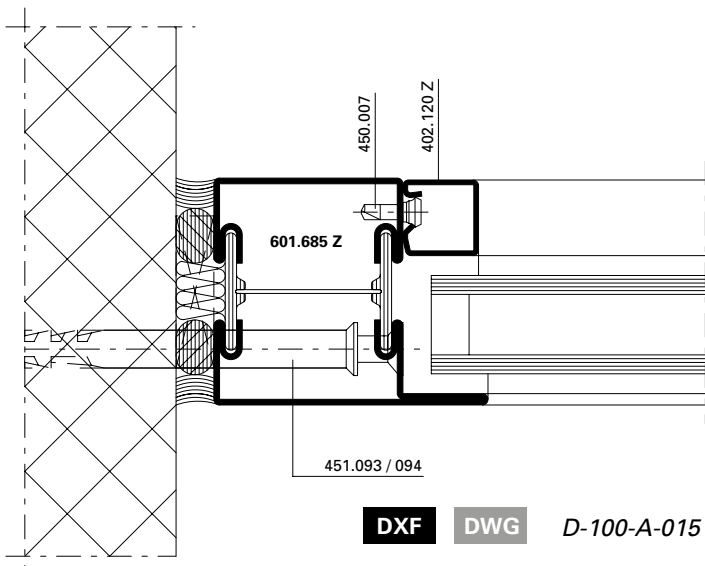
**\* Personal Profiles (lasergeschweisst)**  
 Preis und Lieferung auf Anfrage.  
 Weitere Kombinationsmöglichkeiten  
 siehe im Konfigurator auf  
[www.jansen.com](http://www.jansen.com)

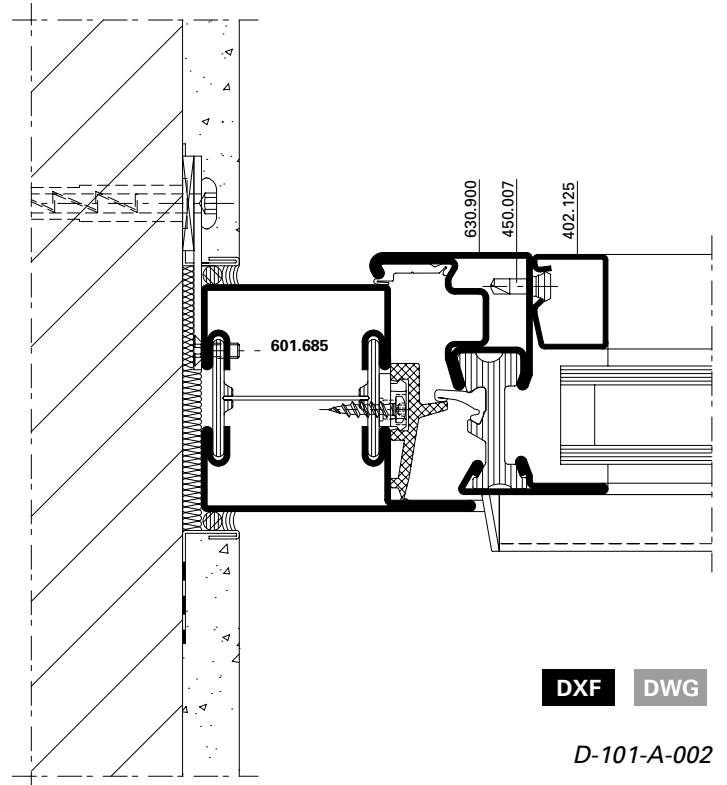
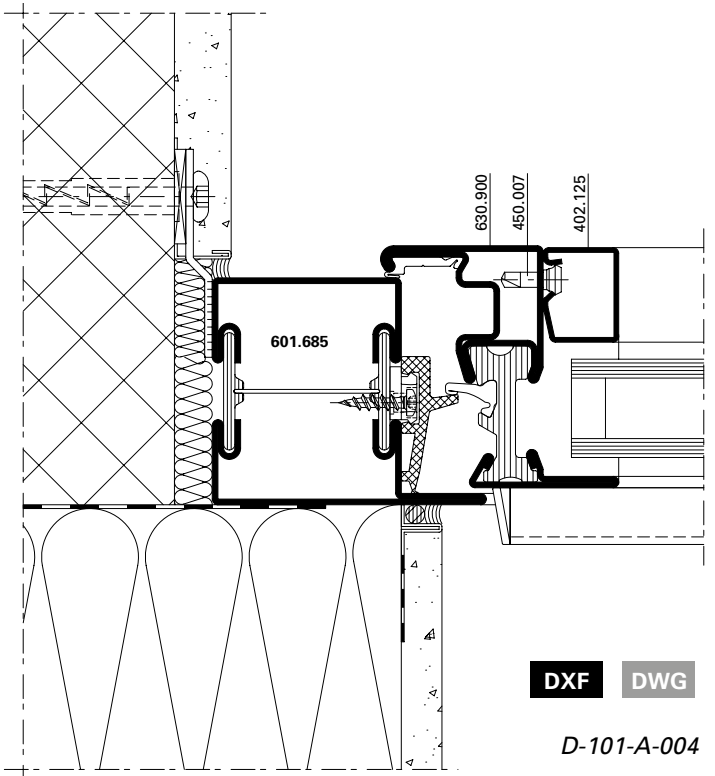
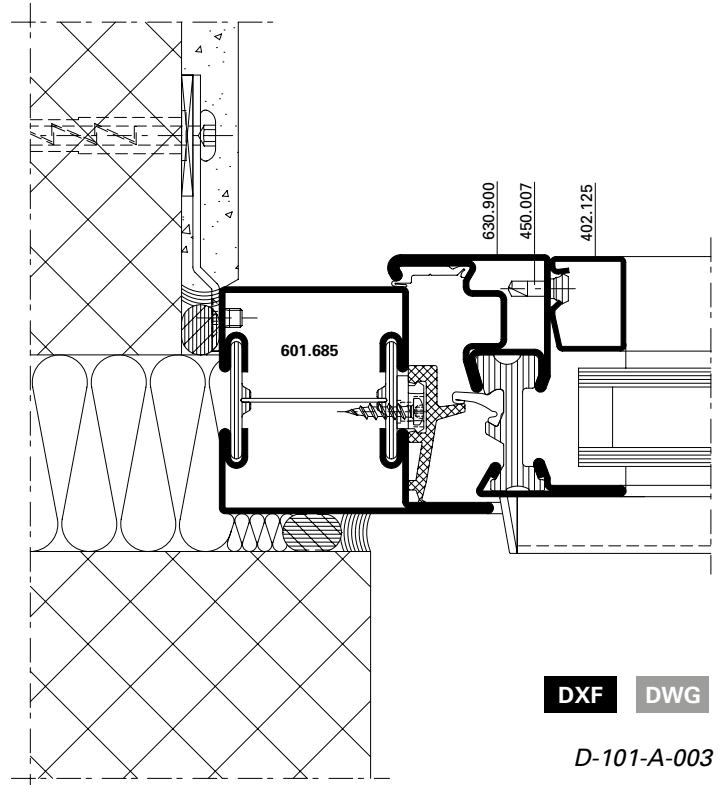
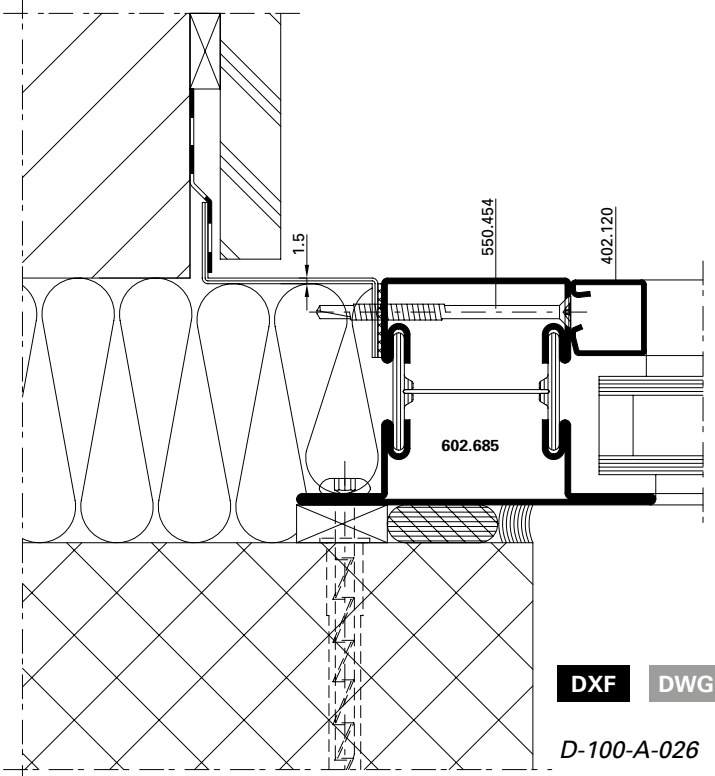
**\* Personal Profiles (soudure laser)**  
 Prix et livraison sur demande.  
 Autres possibilités de combinaison:  
 voir configurateur à  
[www.jansen.com](http://www.jansen.com)

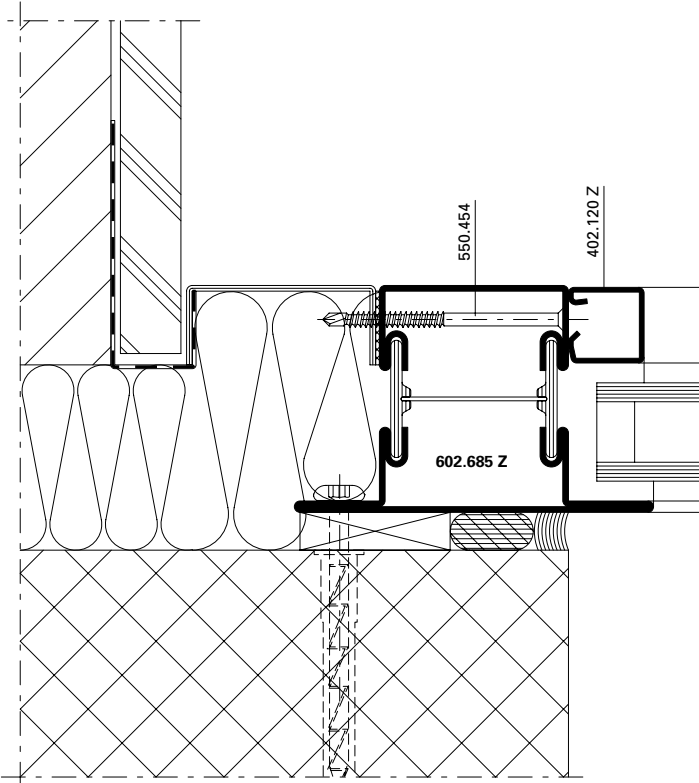
**\* Personal Profiles (laser welded)**  
 Price and availability by request.  
 For combination possibilities refer  
 to the configurator at  
[www.jansen.com](http://www.jansen.com)

Anschlüsse am Bau im Masstab 1:2  
 Raccords au mur à l'échelle 1:2  
 Attachment to the structure on scale 1:2

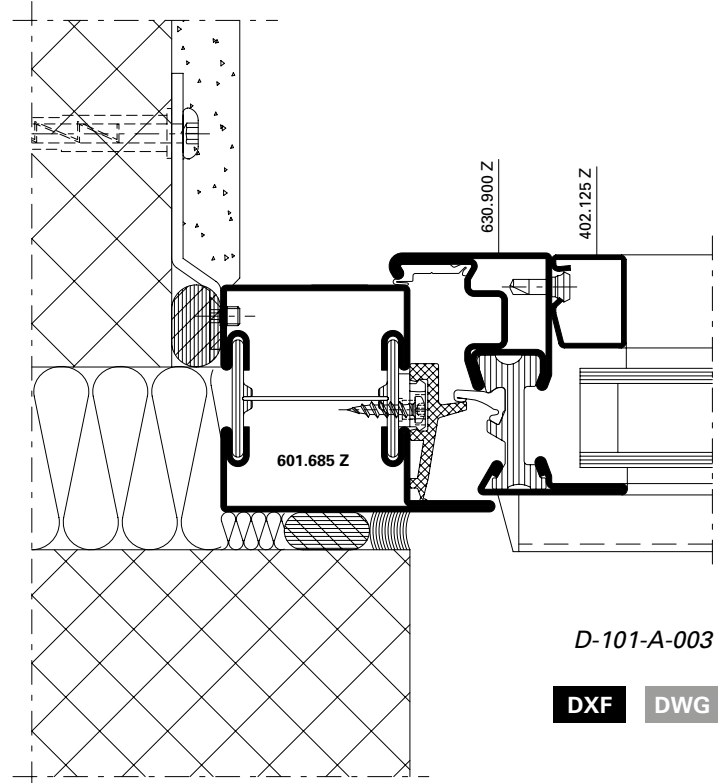
Janisol Fenster  
 Janisol fenêtres  
 Janisol windows



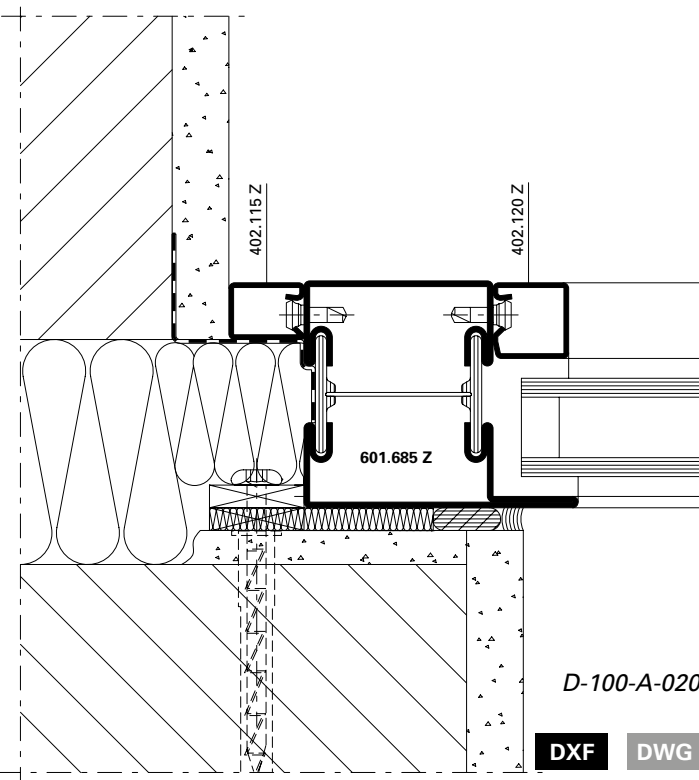




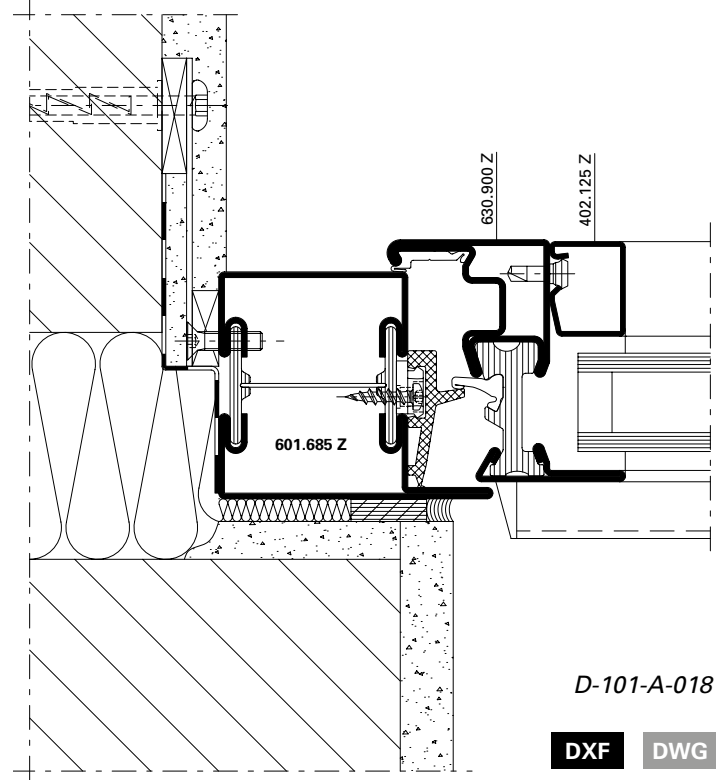
**DXF DWG** D-100-A-019



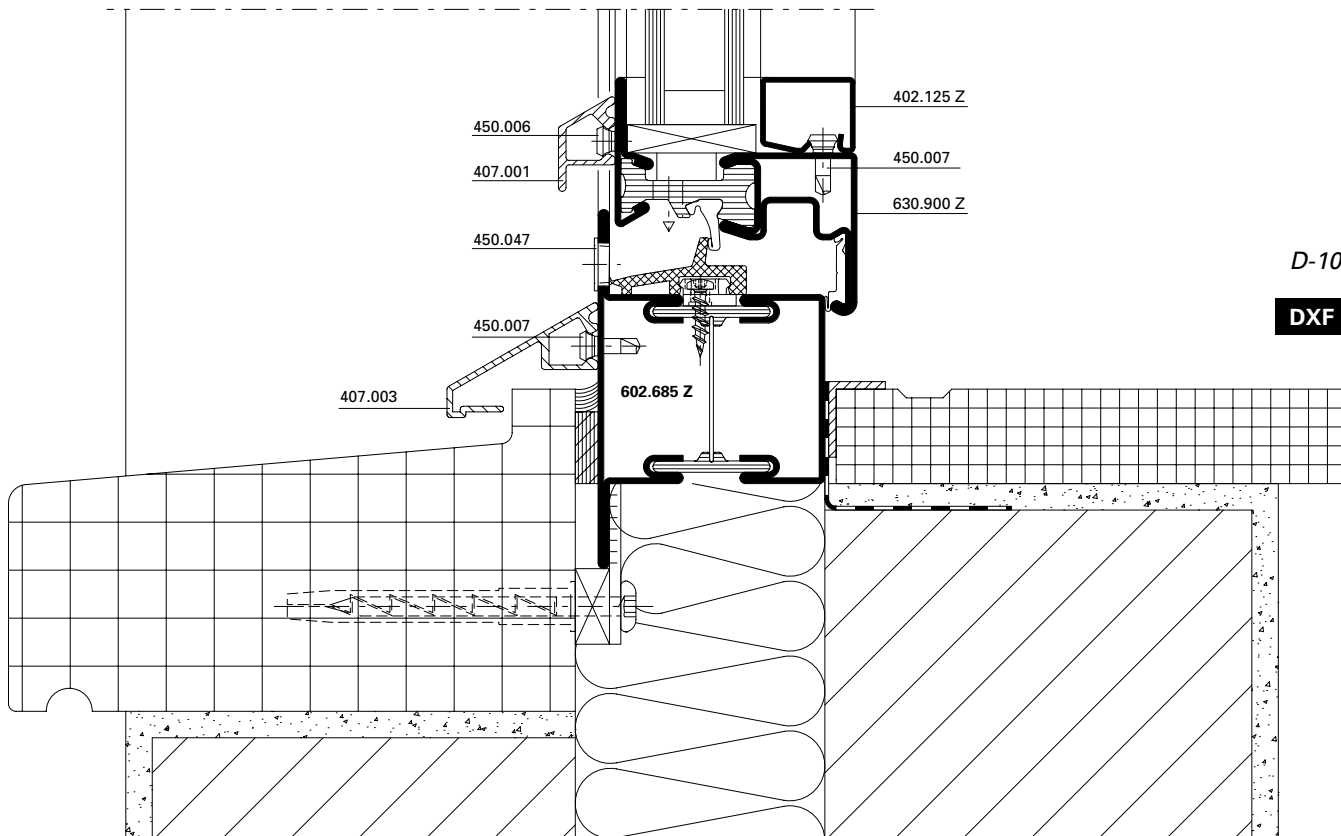
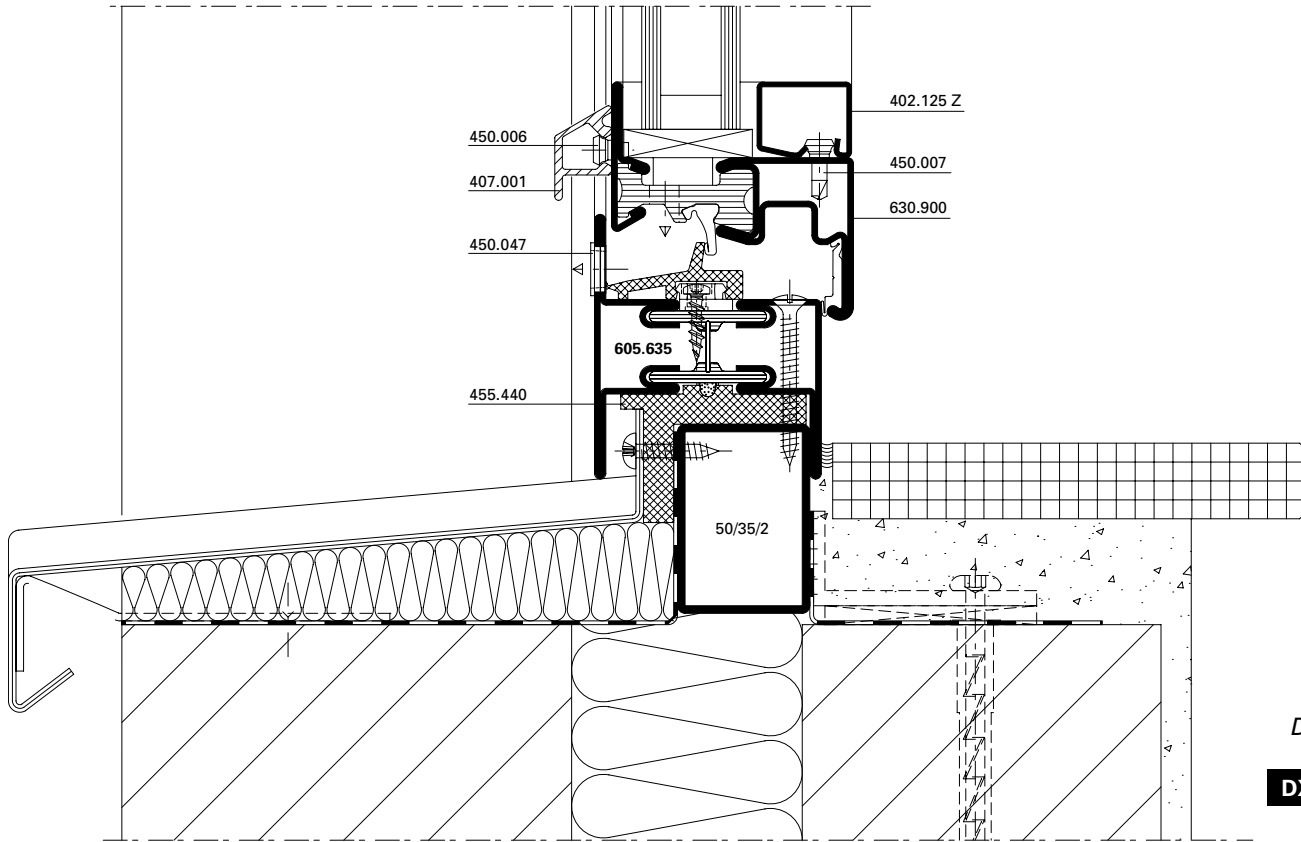
D-101-A-003  
**DXF DWG**



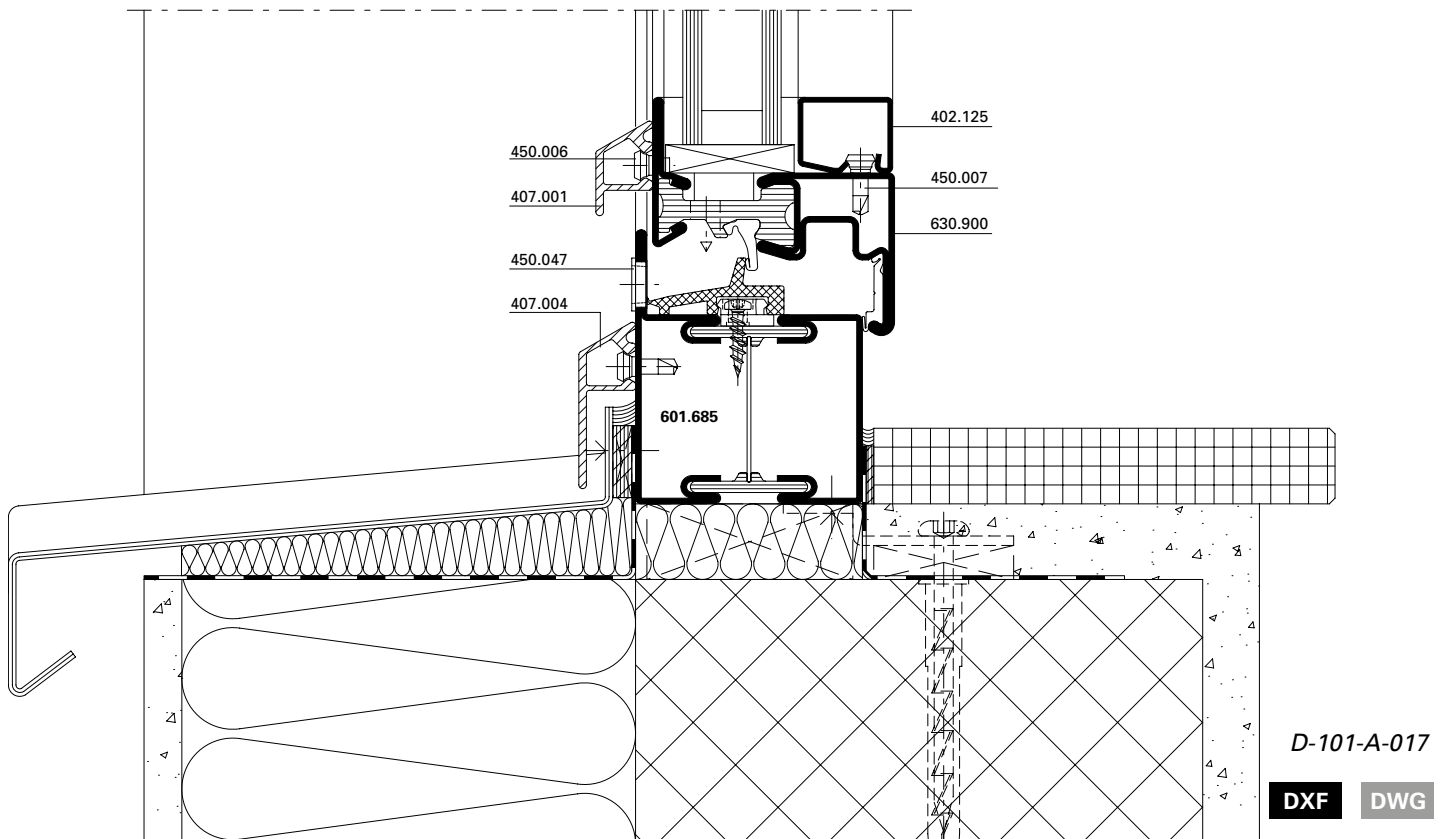
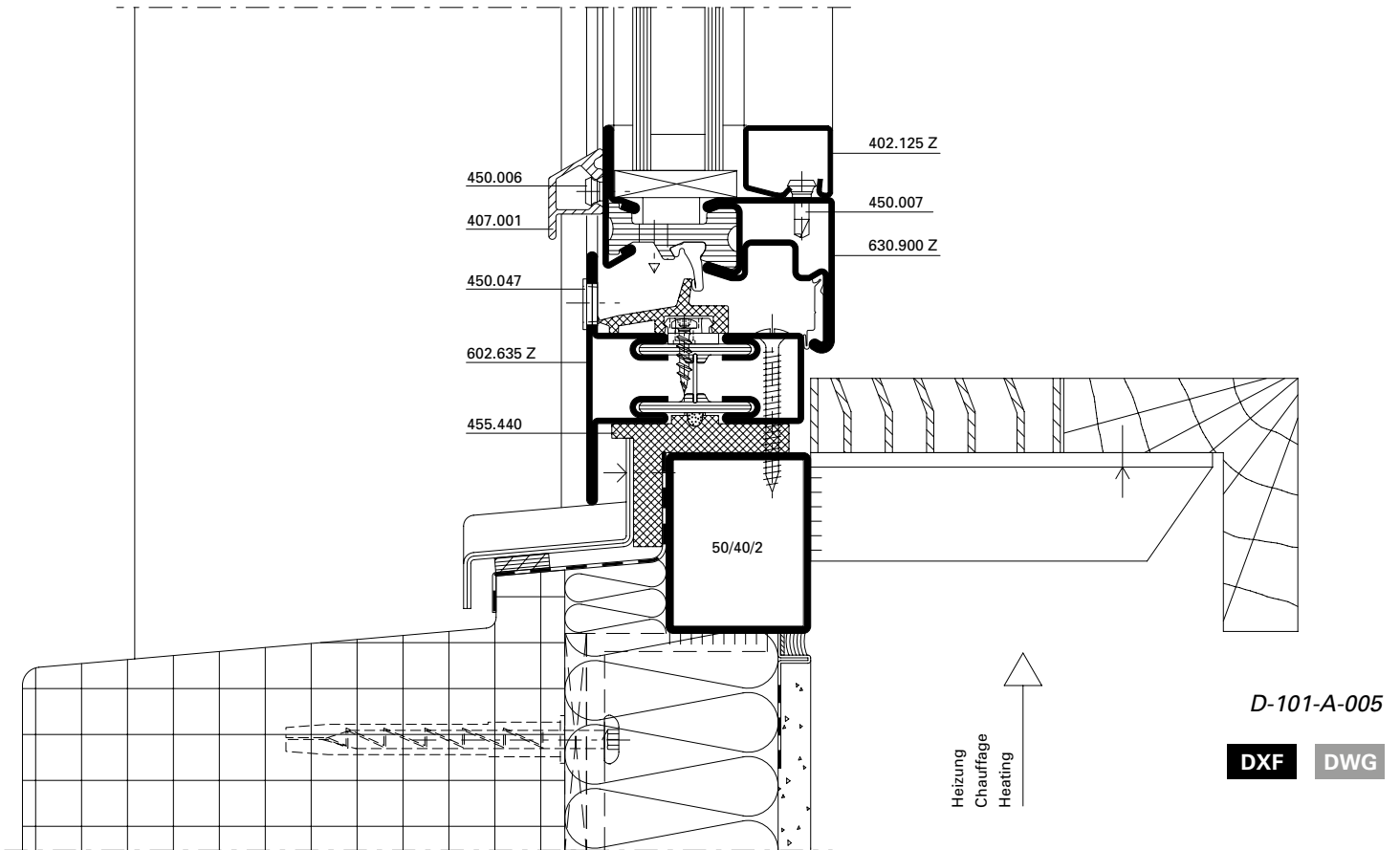
D-100-A-020  
**DXF DWG**

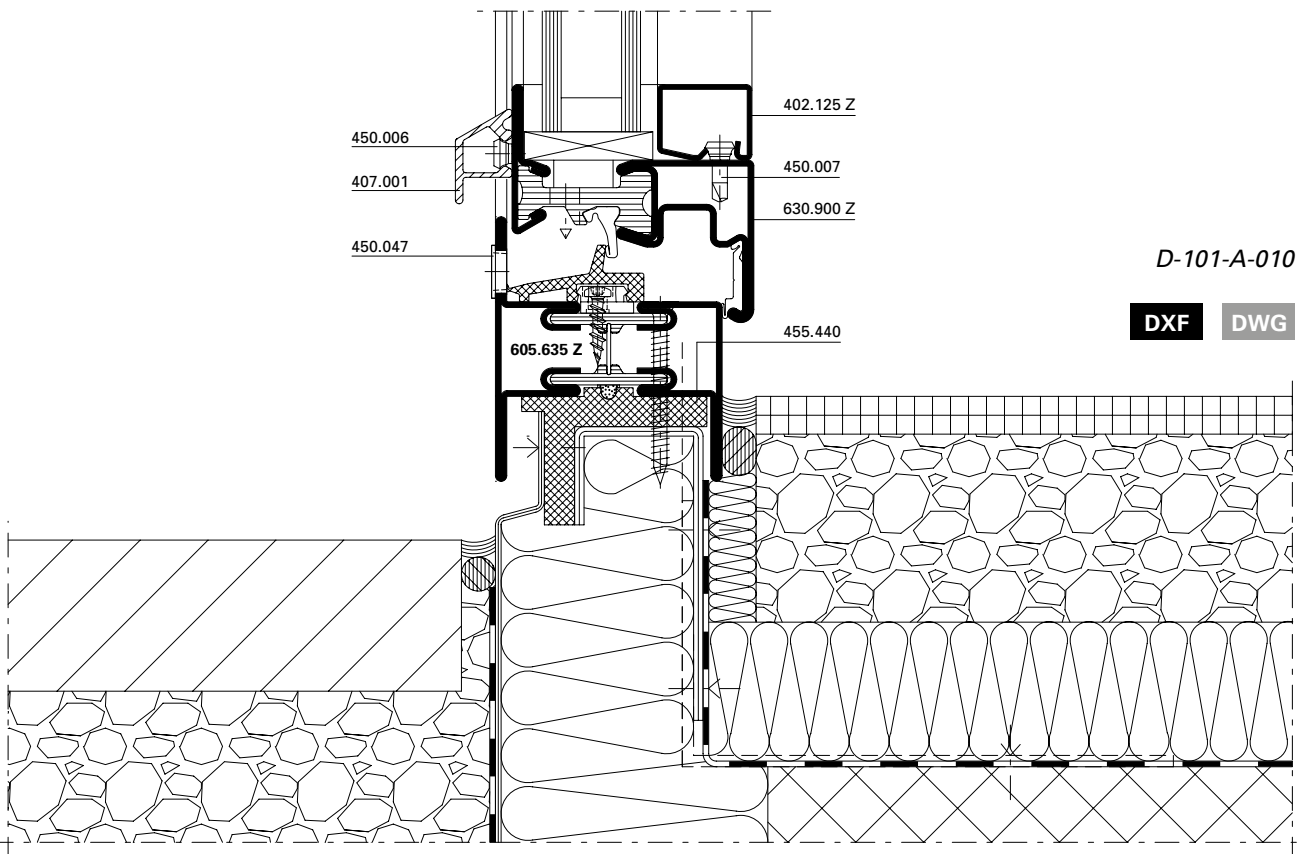
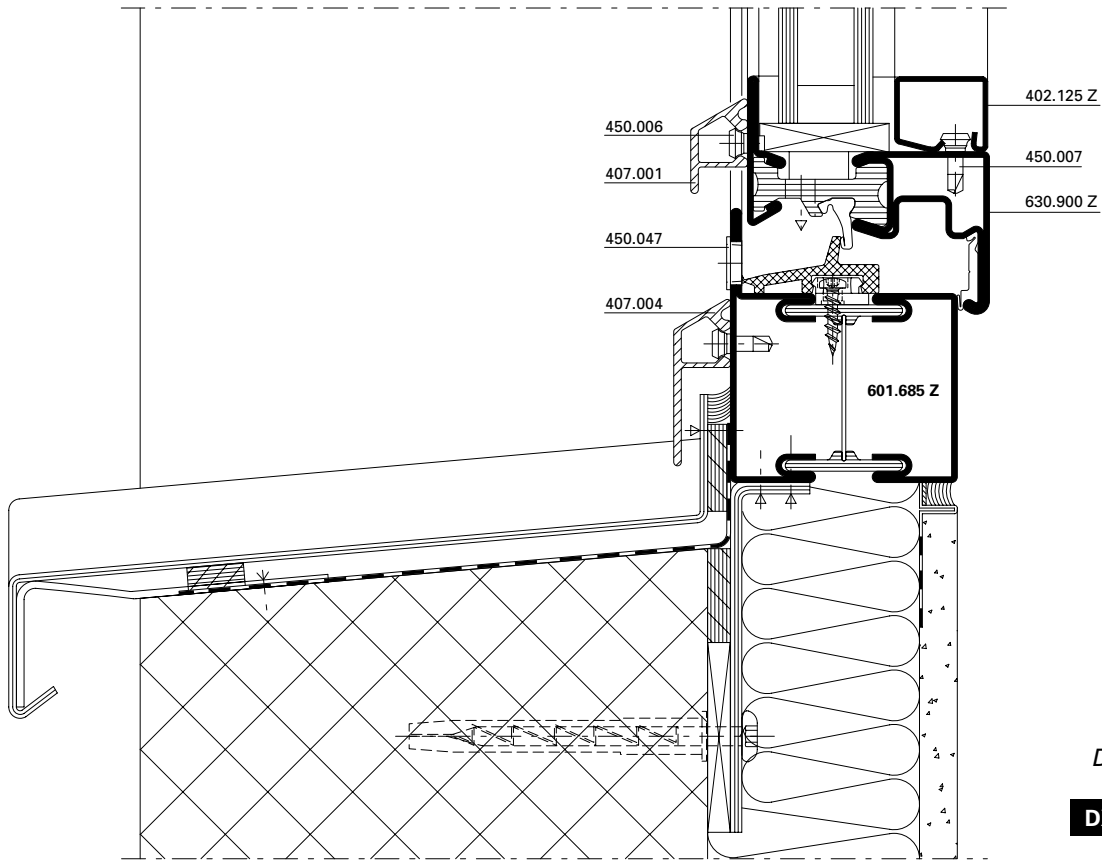


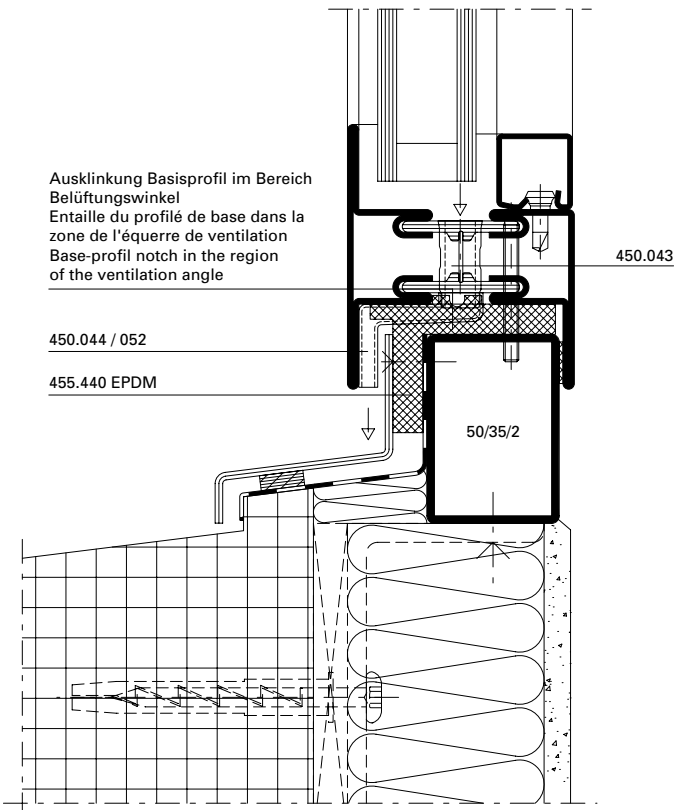
D-101-A-018  
**DXF DWG**



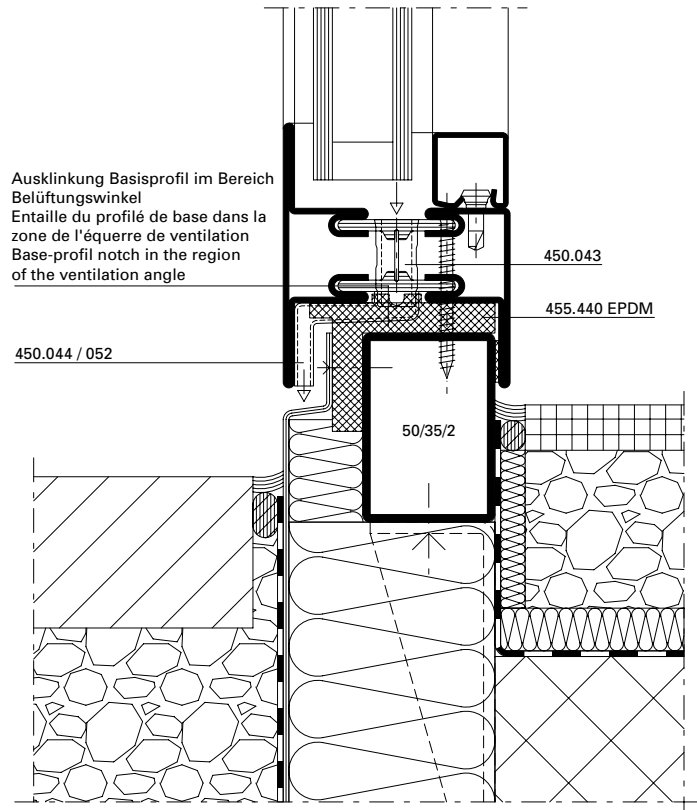




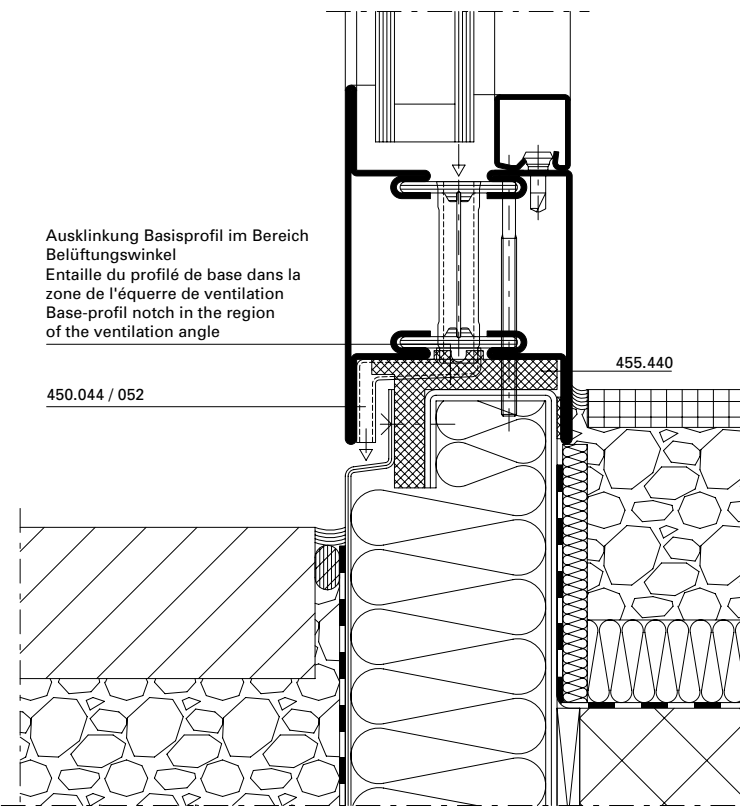




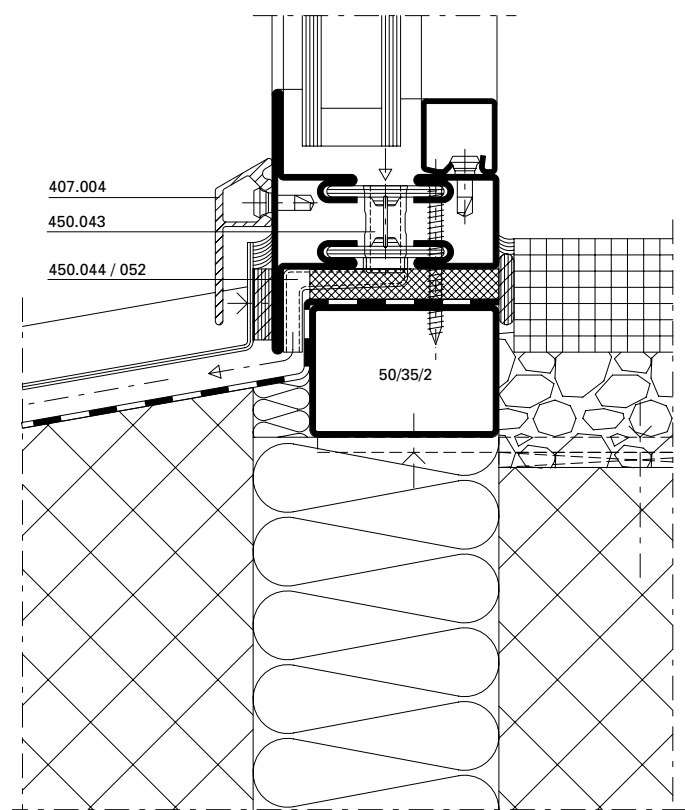
**DXF** **DWG** *D-101-A-012*



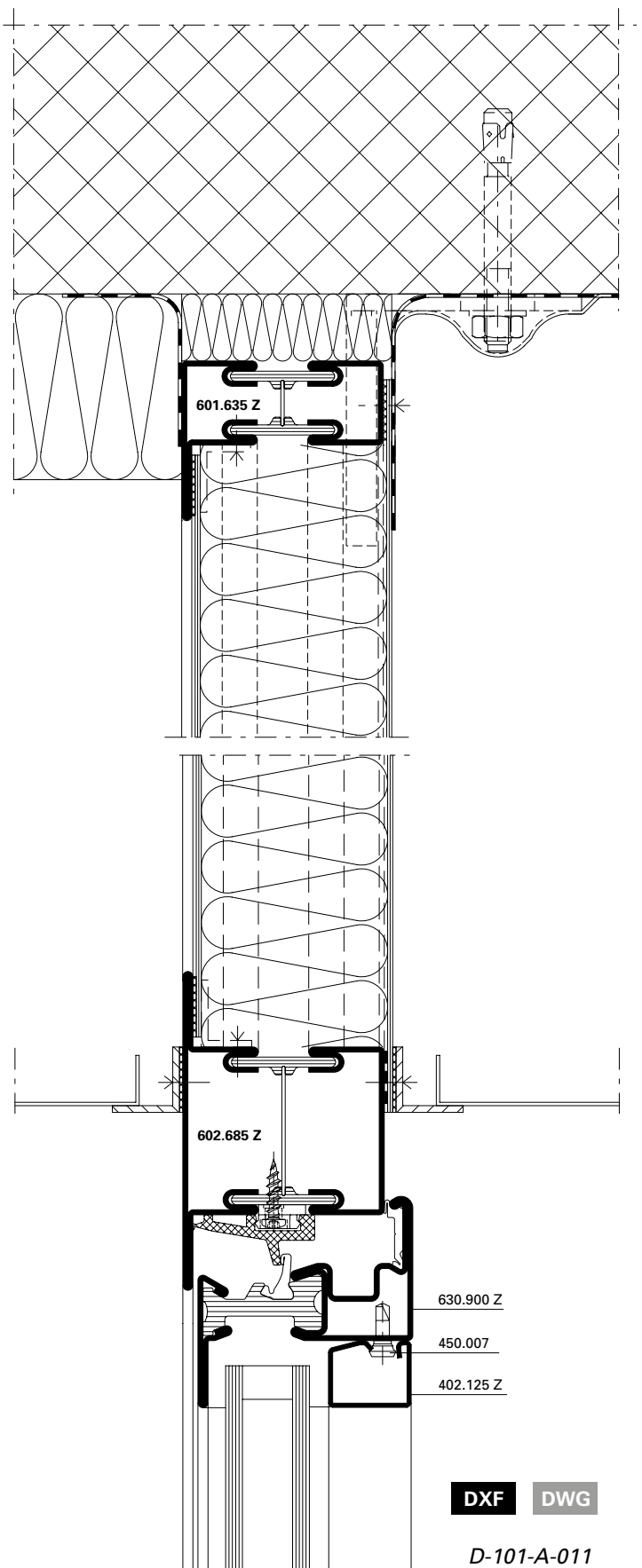
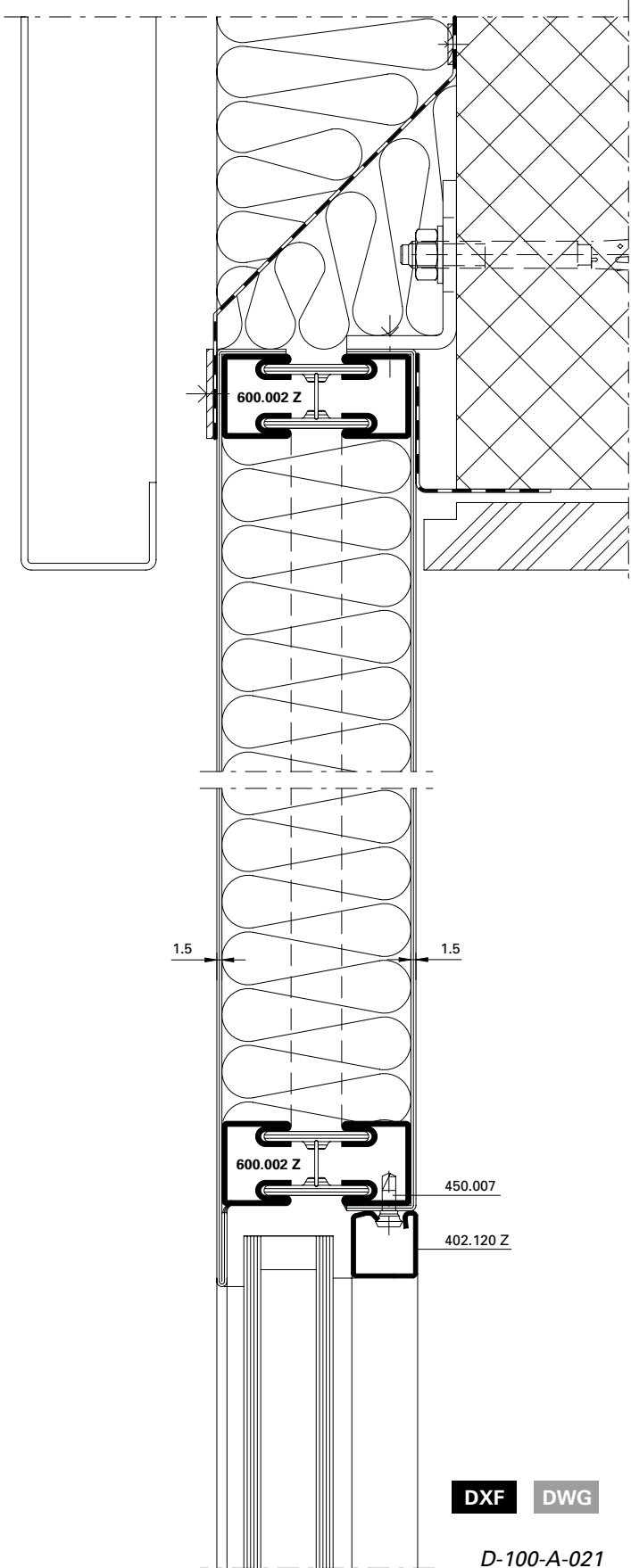
**DXF** **DWG** *D-101-A-013*



**DXF** **DWG** *D-101-A-015*



**DXF** **DWG** *D-101-A-014*

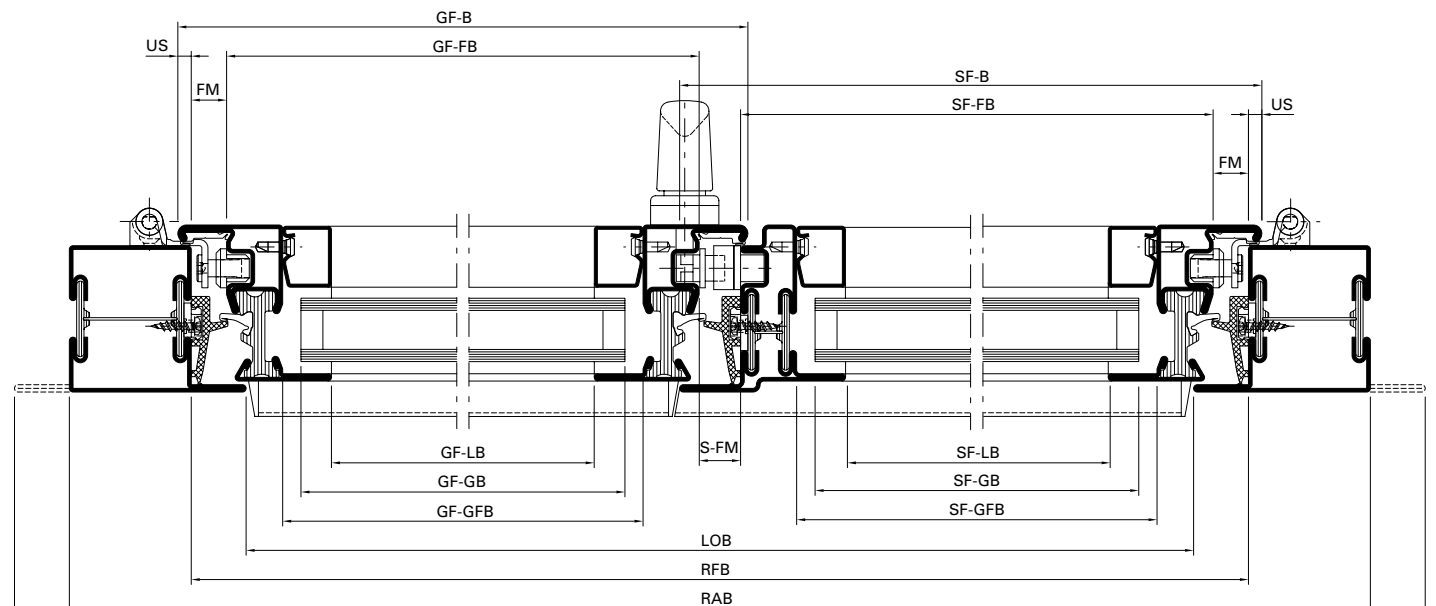
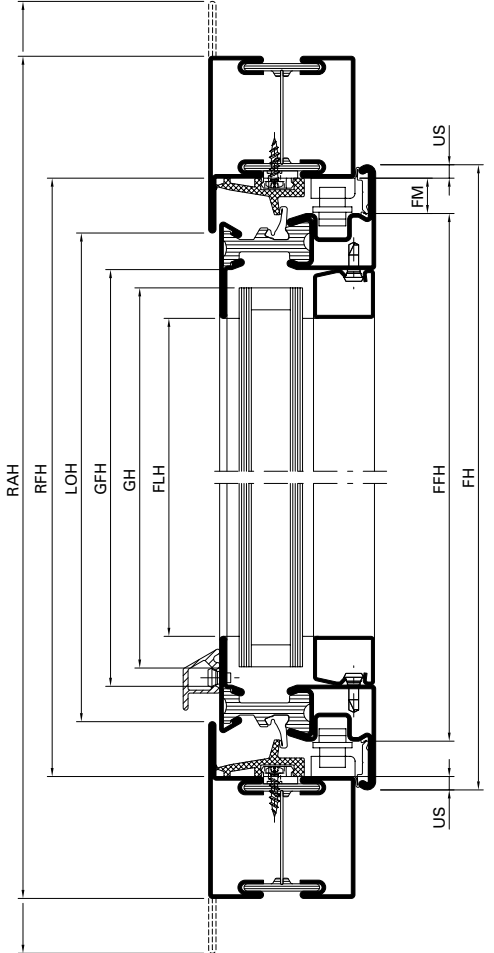
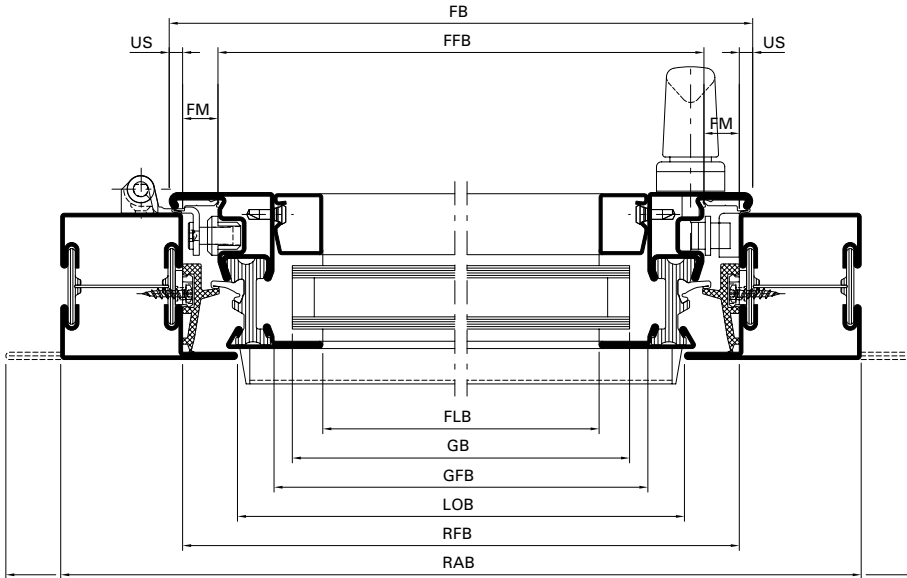


<b>Inhaltsverzeichnis</b>	<b>Sommaire</b>	<b>Content</b>	
Massbezeichnungen	Dimensions cotées	Measurement descriptions	<b>192</b>
Öffnungsrichtung Terminologie nach EN 12519	Porte ouvrant Terminologie selon EN 12519	Direction of opening Terminology in accordance with EN 12519	<b>194</b>
Schlagregendichtheit Luftdurchlässigkeit Widerstand bei Windlast	Étanchéité à la pluie battante Perméabilité à l'air Résistance à la pression du vent	Watertightness Air permeability Resistance to wind load	<b>195</b>
U <sub>f</sub> -Werte	Valeurs U <sub>f</sub>	U <sub>f</sub> values	<b>198</b>
Schalldämmung	Isolation phonique	Sound insulation	<b>206</b>

Massbezeichnungen

Dimensions cotées

Measurement descriptions



**Massbezeichnungen**

**Dimensions cotées**

**Measurement descriptions**

<b>US</b>	Überschlag	<b>US</b>	Recouvrement	<b>US</b>	Overlap
<b>FM</b>	Falzmass	<b>FM</b>	Dimension de la feuillure	<b>FM</b>	Rebate
<b>SF</b>	Schattenfuge	<b>SF</b>	Joint négatif	<b>SF</b>	Shadow gap
<b>FH</b>	Flügelhöhe	<b>FH</b>	Hauteur du vantail	<b>FH</b>	Vent height
<b>FFH</b>	Flügelfalzhöhe	<b>FFH</b>	Hauteur de feuillure du vantail	<b>FFH</b>	Vent rebate height
<b>FLH</b>	Flügel-Lichtmasshöhe	<b>FLH</b>	Hauteur vide lumière du vantail	<b>FLH</b>	Clear height dimension of vent
<b>FB</b>	Flügelbreite	<b>FB</b>	Largeur du vantail	<b>FB</b>	Vent width
<b>FFB</b>	Flügelfalzbreite	<b>FFB</b>	Largeur de feuillure du vantail	<b>FFB</b>	Vent rebate width
<b>FLB</b>	Flügel-Lichtmassbreite	<b>FLB</b>	Largeur vide lumière du vantail	<b>FLB</b>	Clear width dimension of vent
<b>GH</b>	Glashöhe	<b>GH</b>	Hauteur du verre	<b>GH</b>	Glass height
<b>GFH</b>	Glasfalzhöhe	<b>GFH</b>	Hauteur de feuillure du verre	<b>GFH</b>	Glazing rebate height
<b>GB</b>	Glasbreite	<b>GB</b>	Largeur du verre	<b>GB</b>	Glass width
<b>GFB</b>	Glasfalzbreite	<b>GFB</b>	Largeur de feuillure du verre	<b>GFB</b>	Glazing rebate width
<b>LOH</b>	Lichte Öffnungshöhe	<b>LOH</b>	Hauteur vide lumière	<b>LOH</b>	Clear opening height
<b>RFH</b>	Rahmenfalzhöhe	<b>RFH</b>	Hauteur de feuillure du dormant	<b>RFH</b>	Frame rebate height
<b>RAH</b>	Rahmnaussenhöhe	<b>RAH</b>	Hauteur extérieur du dormant	<b>RAH</b>	External frame height
<b>LOB</b>	Lichte Öffnungsbreite	<b>LOB</b>	Largeur vide lumière	<b>LOB</b>	Clear opening width
<b>RFB</b>	Rahmenfalzbreite	<b>RFB</b>	Largeur de feuillure du dormant	<b>RFB</b>	Frame rebate width
<b>RAB</b>	Rahmnaussenbreite	<b>RAB</b>	Largeur extérieur du dormant	<b>RAB</b>	External frame width
<b>GF-B</b>	Gangflügel-Breite	<b>GF-B</b>	Largeur du vantail de service	<b>GF-B</b>	Access vent width
<b>GF-FB</b>	Gangflügel-Falzbreite	<b>GF-FB</b>	Largeur de feuillure du vantail de service	<b>GF-FB</b>	Access vent rebate width
<b>GF-LB</b>	Gangflügel-Lichtmassbreite	<b>GF-LB</b>	Vide lumière du vantail de service	<b>GF-LB</b>	Clear width dimension of access vent
<b>GF-GB</b>	Gangflügel-Glasbreite	<b>GF-GB</b>	Largeur du verre du vantail de service	<b>GF-GB</b>	Glass width of access vent
<b>GF-GFB</b>	Gangflügel-Glasfalzbreite	<b>GF-GFB</b>	Largeur de feuillure du verre du vantail de service	<b>GF-GFB</b>	Glazing rebate width of access vent
<b>SF-B</b>	Standflügel-Breite	<b>SF-B</b>	Largeur du vantail semi-fixe	<b>SF-B</b>	Secondary vent width
<b>SF-FB</b>	Standflügel-Falzbreite	<b>SF-FB</b>	Largeur de feuillure du vantail semi-fixe	<b>SF-FB</b>	Rebate width of secondary vent
<b>SF-LB</b>	Standflügel-Lichtmassbreite	<b>SF-LB</b>	Vide lumière du vantail semi-fixe	<b>SF-LB</b>	Clear width dimension of secondary vent
<b>SF-GB</b>	Standflügel-Glasbreite	<b>SF-GB</b>	Largeur du verre du vantail semi-fixe	<b>SF-GB</b>	Glass width of secondary vent
<b>SF-GFB</b>	Standflügel-Glasfalzbreite	<b>SF-GFB</b>	Largeur de feuillure du verre du vantail semi-fixe	<b>SF-GFB</b>	Glazing rebate width of secondary vent
<b>S-FM</b>	Stulpflügel-Falzmass	<b>S-FM</b>	Dimension de la feuillure fenêtre à deux vantaux	<b>S-FM</b>	Double vent rebate

**Öffnungsrichtung**  
**Terminologie nach EN 12519**

**Fenêtre ouvrant**  
**Terminologie selon EN 12519**

**Hand window**  
**Terminology according to EN 12519**

**Öffnungsfläche**

Die gesamte Fläche, die vom Flügel im Grundriss bei der Benutzung überfahren wird. Sie wird auch Schwenkbereich genannt.

**Face d'ouverture**

Surface totale sur laquelle passe le vantail à l'horizontale lors de l'ouverture. Est également appelée zone de pivotement.

**Opening area**

The total area of the floor plan which is covered by the vent when used. This is also called the swivel range.

**Öffnungsrichtung links**

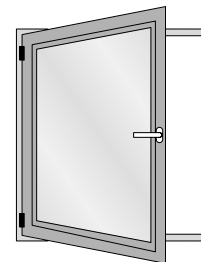
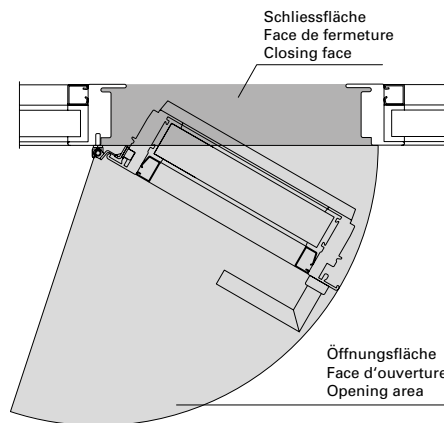
Man spricht von Öffnungsrichtung links, wenn von der Öffnungsfläche aus betrachtet die Anschlagseite links ist.

**Fenêtre ouvrant à gauche**

On parle de fenêtre ouvrant à gauche quand le côté butée est à gauche vu de la face d'ouverture.

**Opening direction: left**

The opening direction: left is referred to if the closing side is on the left when viewed from the opening area.



**Öffnungsrichtung rechts**

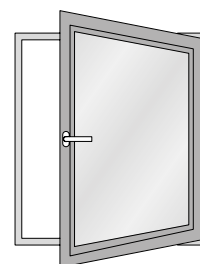
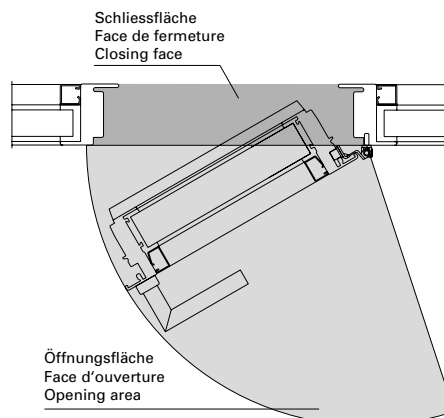
Man spricht von Öffnungsrichtung rechts, wenn von der Öffnungsfläche aus betrachtet die Anschlagseite rechts ist.

**Fenêtre ouvrant à droite**

On parle de fenêtre ouvrant à droite quand le côté butée est à droite vu de la face d'ouverture.

**Opening direction: right**

The opening direction: right is referred to if the closing side is on the right when viewed from the opening area.





Leistungswerte Fenster aus Stahl  
 und Edelstahl

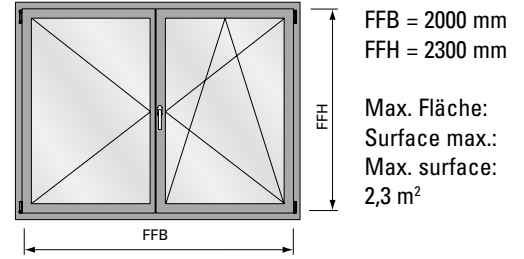
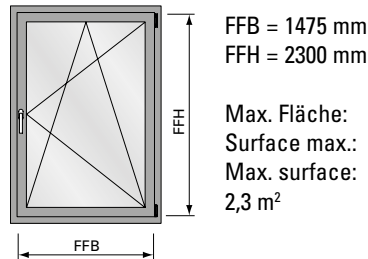
Caractéristiques de performances  
 Fenêtres en acier et acier inox







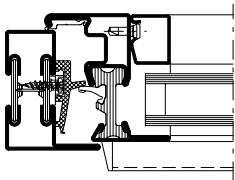
Performance values windows made  
 of steel and stainless steel




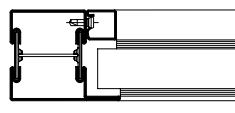
Schlagregendichtheit  
 Luftdurchlässigkeit  
 Widerstand bei Windlast

Étanchéité à la pluie battante  
 Perméabilité à l'air  
 Résistance à la pression du vent

Watertightness  
 Air permeability  
 Resistance to wind load



	 EN 12208	 EN 12207	 EN 12210	 EN 12208	 EN 12207	 EN 12210
	Klasse 8A Classe 8A Class 8A	Klasse 4 Classe 4 Class 4	Klasse C4/B4 Classe C4/B4 Class C4/B4	Klasse 8A Classe 8A Class 8A	Klasse 3 Classe 3 Class 3	Klasse C3/B3 Classe C3/B3 Class C3/B3
Größenänderungen Variations dimensionnelles Size changes	-100%	-100%	-100%	-100%	-100%	-100%

	 EN 12208	 EN 12207	 EN 12210
	Klasse 9A Classe 9A Class 9A	Klasse 4 Classe 4 Class 4	Klasse C5/B5 Classe C5/B5 Class C5/B5
Grösse Festverglasung nach objektspezifischer Glasstatik Taille du vitrage fixe selon la statique du verre spécifique à l'objet Size of fixed glazing according to the glass statics of the specific project			

**Leistungswerte Schwingflügel-Fenster aus Stahl**

**Caractéristiques de performances Fenêtres pivotante en acier**

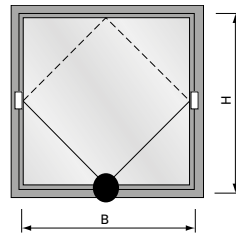
**Performance values horizontal pivot windows made of steel**

**Schlagregendichtheit**  
**Luftdurchlässigkeit**  
**Widerstand bei Windlast**

**Etanchéité à la pluie battante**  
**Perméabilité à l'air**  
**Résistance à la pression du vent**

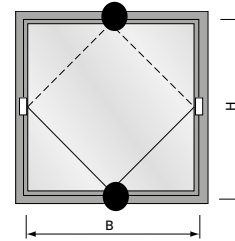
**Watertightness**  
**Air permeability**  
**Resistance to wind load**

Max. Verriegelungsabstand  
 Distance de verrouillage max.  
 Max distance between locking point  
 1780 mm









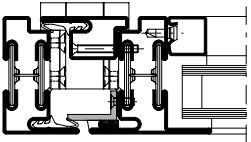
935 x 870 mm (BxH)  
 1306 x 500 mm (BxH)

Verriegelung 1 x unten  
 Verouillage 1 x en bas  
 Locking point 1 x bottom

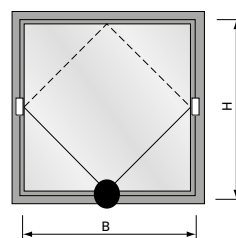


1970 x 1565 mm (BxH)

Verriegelungen  
 1 x unten und oben  
 Verouillages  
 1 x en bas et en haut  
 Locking points  
 1 x bottom and top

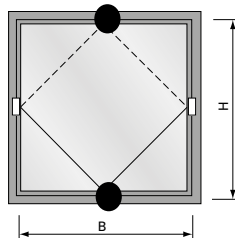
	 EN 12208	 EN 12207	 EN 12210	 EN 12208	 EN 12207	 EN 12210
	Klasse 9A Classe 9A Class 9A	Klasse 4 Classe 4 Class 4	Klasse C4 Classe C4 Class C4	Klasse 9A Classe 9A Class 9A	Klasse 4 Classe 4 Class 4	Klasse C4 Classe C4 Class C4
Größenänderungen Variations dimensionnelles Size changes	-100%	-100%	-100%	-100%	-100%	-100%

Max. Verriegelungsabstand  
 Distance de verrouillage max.  
 Max distance between locking point  
 2240 mm









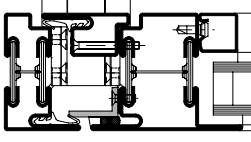
1165 x 1100 mm (BxH)  
 1600 x 665 mm (BxH)

Verriegelung 1 x unten  
 Verouillage 1 x en bas  
 Locking point 1 x bottom



2400 x 2000 mm (BxH)

Verriegelungen  
 1 x unten und oben  
 Verouillages  
 1 x en bas et en haut  
 Locking points  
 1 x bottom and top

	 EN 12208	 EN 12207	 EN 12210	 EN 12208	 EN 12207	 EN 12210
	Klasse 8A Classe 8A Class 8A	Klasse 3 Classe 3 Class 3	Klasse C3 Classe C3 Class C3	Klasse 8A Classe 8A Class 8A	Klasse 3 Classe 3 Class 3	Klasse C3 Classe C3 Class C3
Größenänderungen Variations dimensionnelles Size changes	-100%	-100%	-100%	-100%	-100%	-100%

Leistungswerte Schwingflügel-  
 Fenster aus Stahl

Caractéristiques de performances  
 Fenêtres pivotante en acier

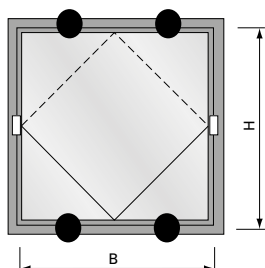
Performance values horizontal pivot  
 windows made of steel

Schlagregendichtheit  
 Luftdurchlässigkeit  
 Widerstand bei Windlast

Étanchéité à la pluie battante  
 Perméabilité à l'air  
 Résistance à la pression du vent




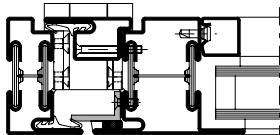
Watertightness  
 Air permeability  
 Resistance to wind load

Max. Verriegelungsabstand  
 Distance de verrouillage max.  
 Max distance between locking point  
 1800 mm



2400 x 2000 mm (BxH)


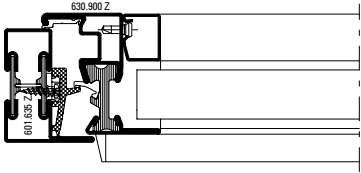
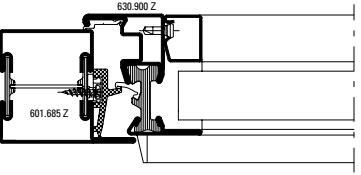
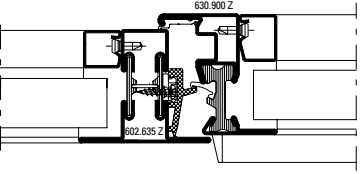
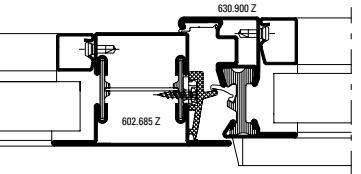
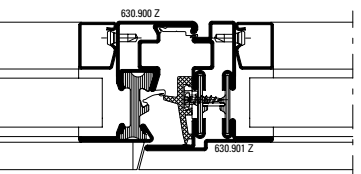
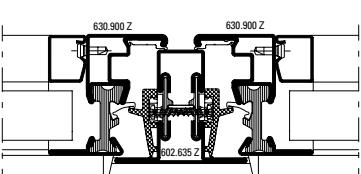
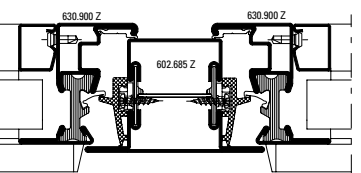
Verriegelungen 2 x unten und oben  
 Verouillages 2 x en bas et en haut  
 Locking points 2 x bottom and top


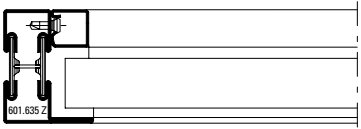
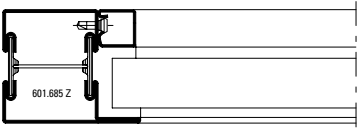
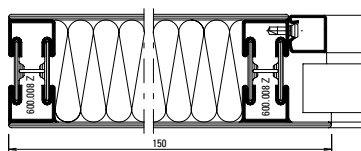
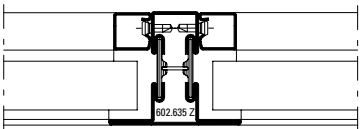
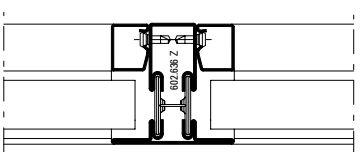
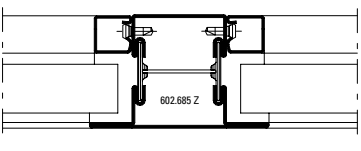
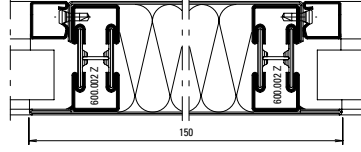
	 EN 12208	 EN 12207	 EN 12210
	Klasse 9A Classe 9A Class 9A	Klasse 4 Classe 4 Class 4	Klasse C4 Classe C4 Class C4
Größenänderungen Variations dimensionnelles Size changes	-100%	-100%	-100%

**U<sub>f</sub>-Werte**

**Valeurs U<sub>f</sub>**

**U<sub>f</sub> values**


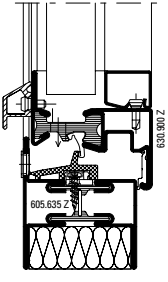
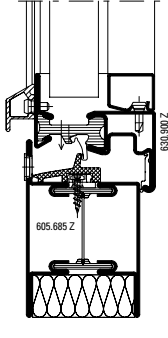
 © ift Rosenheim	Füllelementstärken Elements de remplissages Infill elements  ≥ 24 mm
	3,2 W/m <sup>2</sup> K
	2,7 W/m <sup>2</sup> K
	2,7 W/m <sup>2</sup> K
	2,5 W/m <sup>2</sup> K
	3,2 W/m <sup>2</sup> K
	3,2 W/m <sup>2</sup> K
	3,0 W/m <sup>2</sup> K


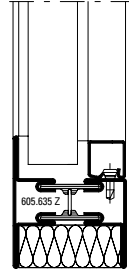
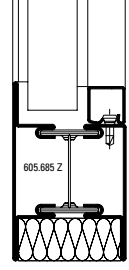
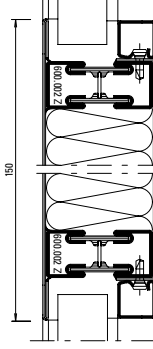
 © ift Rosenheim	Füllelementstärken Elements de remplissages Infill elements  ≥ 24 mm
	3,2 W/m <sup>2</sup> K
	2,6 W/m <sup>2</sup> K
	2,3 W/m <sup>2</sup> K
	3,1 W/m <sup>2</sup> K
	3,0 W/m <sup>2</sup> K
	2,7 W/m <sup>2</sup> K
	2,0 W/m <sup>2</sup> K

**U<sub>f</sub>-Werte**

**Valeurs U<sub>f</sub>**

**U<sub>f</sub> values**

	Füllelementstärken Elements de remplissages Infill elements  <b>≥ 24 mm</b>
	<b>2,9 W/m²K</b>
	<b>2,7 W/m²K</b>


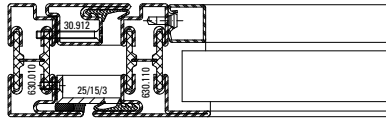
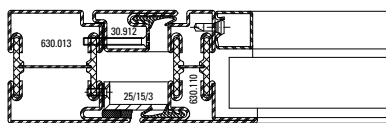
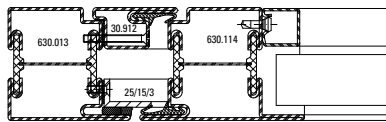
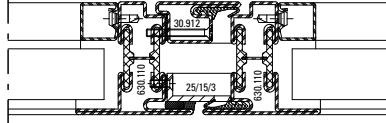
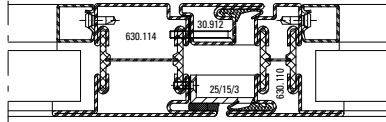
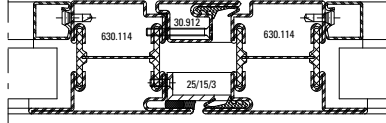
	Füllelementstärken Elements de remplissages Infill elements  <b>≥ 24 mm</b>
	<b>2,6 W/m²K</b>
	<b>2,3 W/m²K</b>
	<b>2,0 W/m²K</b>

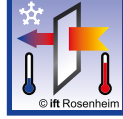
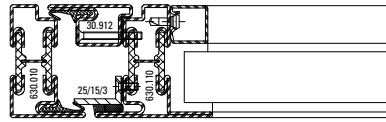
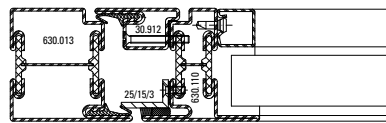
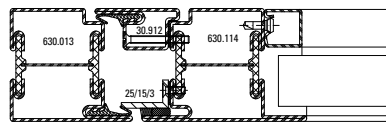
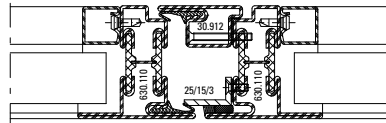
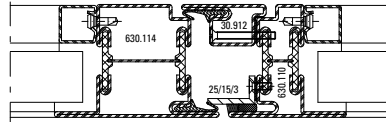
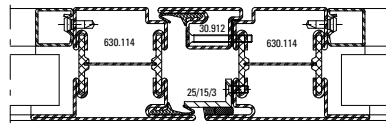
Die Werte gelten für Trocken- und Nassverglasung  
 Les valeurs sont valable pour vitrage à sec et vitrage à mastic  
 The values are valid for dry glazing and glazing with sealing

**U<sub>f</sub>-Werte**  
**Schwingflügel-Fenster**

**Valeurs U<sub>f</sub>**  
**Fenêtres pivotante**

**U<sub>f</sub> values**  
**Horizontal pivot windows**

 Füllelementstärken Elements de remplissages Infill elements ≥ 24 mm	
	3,3 W/m <sup>2</sup> K
	3,0 W/m <sup>2</sup> K
	2,8 W/m <sup>2</sup> K
	3,3 W/m <sup>2</sup> K
	3,0 W/m <sup>2</sup> K
	2,8 W/m <sup>2</sup> K

 Füllelementstärken Elements de remplissages Infill elements ≥ 24 mm	
	3,3 W/m <sup>2</sup> K
	3,0 W/m <sup>2</sup> K
	2,8 W/m <sup>2</sup> K
	3,3 W/m <sup>2</sup> K
	3,0 W/m <sup>2</sup> K
	2,8 W/m <sup>2</sup> K

**U<sub>f</sub>-Werte Edelstahl-Profil**

**Profils acier Inox valeurs U<sub>f</sub>**

**Stainless steel profiles U<sub>f</sub> values**



	Füllelementstärken Elements de remplissages Infill elements  ≥ 24 mm
	3,0 W/m <sup>2</sup> K
	2,7 W/m <sup>2</sup> K
	3,0 W/m <sup>2</sup> K
	2,7 W/m <sup>2</sup> K



	Füllelementstärken Elements de remplissages Infill elements  ≥ 24 mm
	3,0 W/m <sup>2</sup> K
	3,0 W/m <sup>2</sup> K
	2,8 W/m <sup>2</sup> K
	3,0 W/m <sup>2</sup> K
	2,4 W/m <sup>2</sup> K
	2,9 W/m <sup>2</sup> K
	2,5 W/m <sup>2</sup> K

Die Werte gelten für Trocken- und Nassverglasung  
 Les valeurs sont valable pour vitrage à sec et vitrage à mastic  
 The values are valid for dry glazing and glazing with sealing

U<sub>f</sub>-Werte Edelstahl-Profile

Profils acier Inox valeurs U<sub>f</sub>

Stainless steel profiles U<sub>f</sub> values



	<p>Füllelementstärken                  Elements de remplissages                  Infill elements</p> <p>≥ 24 mm</p>
	<p>2,7 W/m<sup>2</sup>K</p>
	<p>2,4 W/m<sup>2</sup>K</p>
	<p>2,4 W/m<sup>2</sup>K</p>
	<p>2,1 W/m<sup>2</sup>K</p>

Nachweis  
 Wärmedurchgangskoeffizient  
 Prüfbericht: 432 38807/1

**Auftraggeber:** Jansen AG  
**Stahlföhren-Kunststoffwerk**  
 Industriestr. 34  
 9463 Oberriet SG  
 Schweiz

**Bestandteile:**  
 Thermisch getrennte Metallprofile,  
 Querschnitte mit beweglichen Teilen: Flügelrahmen-  
 Blindrahmen  
 Querschnitte mit festen Teilen: Blindrahmen

**Profil:** Janisol  
 Blindrahmen: 60 mm  
 Flügelrahmen: 64 mm

**Abmessungen:** 82,5 mm; 107,5 mm; 47,5 mm; 72,5 mm

**Material:** Stahlprofil mit thermischer Trennung

**Oberfläche:** pulverbeschichtet / lackiert  
 Art: Stege durchgehend  
 Material: Polyester verstärkt mit Glasfasern

**Thermische Trennung:** Einlagen: Aluminiumabtrennung zwischen den Stegen  
 Aluminiumspeichen im Dämmzonenbereich  
 Pressbleche, unbehandelte Aluminium-Oberfläche  
 Dicke: 20 mm

**Füllung:** Einbauleite: 14 mm; 10 mm  
 Silikonverglasung oder alternativ Verglasung mit EPDM-  
 Dichtprofil

**Wärmedurchgangskoeffizient**  
 $U_f = 2,4 - 3,0 \text{ W/(m}^2 \cdot \text{K)}$

Der angegebene Wertebereich bezieht sich auf die in Tabelle 4 und Tabelle 5 dieses Berichtes enthaltenen Profilkombinationen. Für weitere Profilkombinationen des Systems erfolgt die Ermittlung der U<sub>f</sub>-Werte anhand der Kennlinien nach Tabelle 6.

**Verfahren:** 1. Organismus  
 2. Durchführung  
 3. Einzelgutachten

**Abgeschlossen:** 1. September 2018

**Prof. Dr. M. Rosenheim**  
 1. Vorsitzender  
 2. Vorsitzende  
 3. Vorsitzende  
 4. Vorsitzende

**Prof. Dr. M. Rosenheim**  
 1. Vorsitzender  
 2. Vorsitzende  
 3. Vorsitzende  
 4. Vorsitzende

**Prof. Dr. M. Rosenheim**  
 1. Vorsitzender  
 2. Vorsitzende  
 3. Vorsitzende  
 4. Vorsitzende

**Prof. Dr. M. Rosenheim**  
 1. Vorsitzender  
 2. Vorsitzende  
 3. Vorsitzende  
 4. Vorsitzende


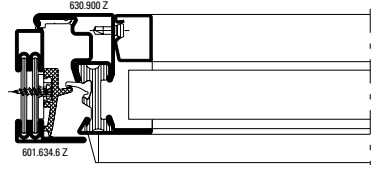
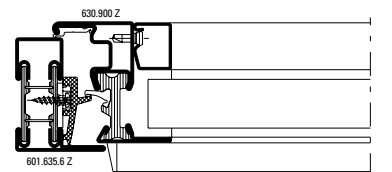
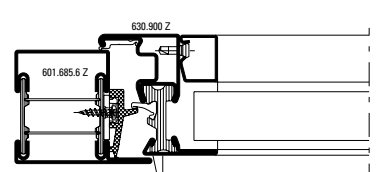
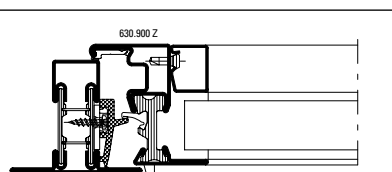
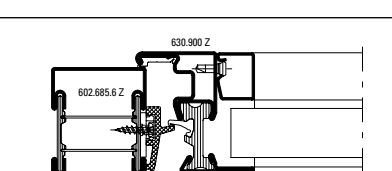
**Prof. Dr. M. Rosenheim**  
 1. Vorsitzender  
 2. Vorsitzende  
 3. Vorsitzende  
 4. Vorsitzende


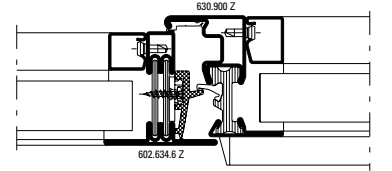
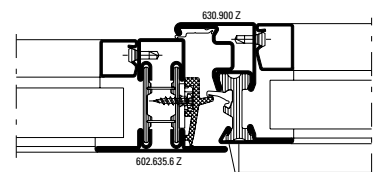
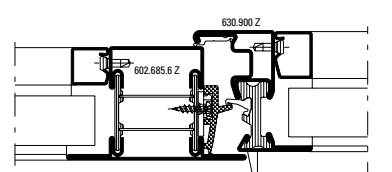
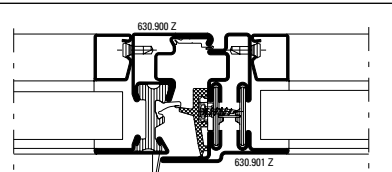
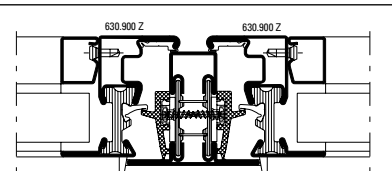
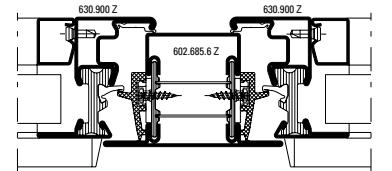


**U<sub>f</sub>-Werte Janisol Primo**

**Valeurs U<sub>f</sub> Janisol Primo**

**U<sub>f</sub> values Janisol Primo**

 © ift Rosenheim	Füllelementstärken Elements de remplissages Infill elements ≥ 24 mm
	2,7 W/m <sup>2</sup> K * 3,0 W/m <sup>2</sup> K **
	2,8 W/m <sup>2</sup> K * 2,8 W/m <sup>2</sup> K **
	2,2 W/m <sup>2</sup> K * 2,4 W/m <sup>2</sup> K **
	2,2 W/m <sup>2</sup> K * 2,4 W/m <sup>2</sup> K **
	2,1 W/m <sup>2</sup> K * 2,1 W/m <sup>2</sup> K **

 © ift Rosenheim	Füllelementstärken Elements de remplissages Infill elements ≥ 24 mm
	2,7 W/m <sup>2</sup> K * 2,9 W/m <sup>2</sup> K **
	2,6 W/m <sup>2</sup> K * 2,7 W/m <sup>2</sup> K **
	2,3 W/m <sup>2</sup> K * 2,4 W/m <sup>2</sup> K **
	3,0 W/m <sup>2</sup> K * 3,0 W/m <sup>2</sup> K **
	2,8 W/m <sup>2</sup> K * 2,9 W/m <sup>2</sup> K **
	2,6 W/m <sup>2</sup> K * 2,7 W/m <sup>2</sup> K **

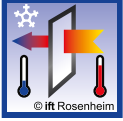
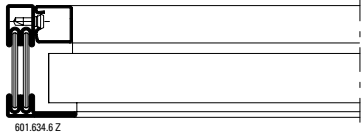
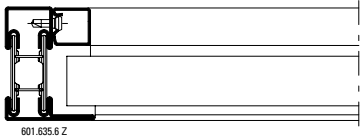
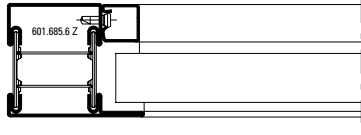
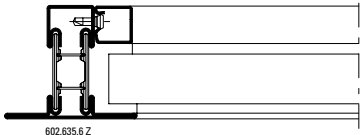
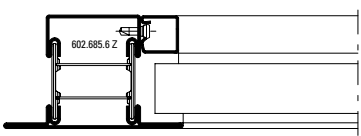
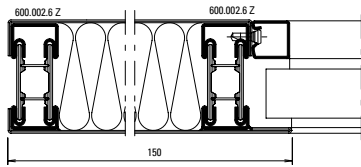
\* Die Werte gelten für Nassverglasung mit Distanzband alukaschiert  
 \* Les valeurs sont valables pour vitrage à mastic avec bande d'écartement avec film aluminium  
 \* The values are valid for glazing with sealing with packing tape aluminium concealed


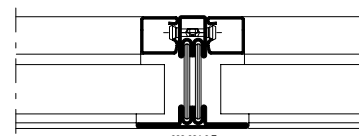
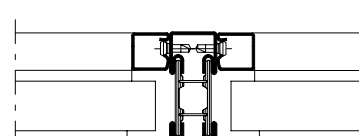
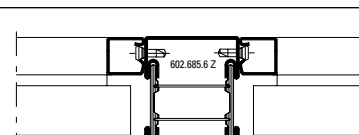
\*\* Die Werte gelten für Trockenverglasung  
 \*\* Les valeurs sont valables pour vitrage à sec  
 \*\* The values are valid for dry glazing

**U<sub>f</sub>-Werte Janisol Primo**

**Valeurs U<sub>f</sub> Janisol Primo**

**U<sub>f</sub> values Janisol Primo**

 © ift Rosenheim	Füllelementstärken Elements de remplissages Infill elements  ≥ 24 mm
 601.634.6 Z	2,4 W/m <sup>2</sup> K * 2,6 W/m <sup>2</sup> K **
 601.635.6 Z	2,1 W/m <sup>2</sup> K * 2,3 W/m <sup>2</sup> K **
 601.685.6 Z	1,7 W/m <sup>2</sup> K * 1,8 W/m <sup>2</sup> K **
 602.635.6 Z	1,7 W/m <sup>2</sup> K * 1,8 W/m <sup>2</sup> K **
 602.685.6 Z	1,5 W/m <sup>2</sup> K * 1,6 W/m <sup>2</sup> K **
 600.002.6 Z 150	1,5 W/m <sup>2</sup> K * 1,5 W/m <sup>2</sup> K **

 © ift Rosenheim	Füllelementstärken Elements de remplissages Infill elements  ≥ 24 mm
 602.634.6 Z	2,1 W/m <sup>2</sup> K * 2,4 W/m <sup>2</sup> K **
 602.635.6 Z	1,9 W/m <sup>2</sup> K * 2,2 W/m <sup>2</sup> K **
 602.685.6 Z	1,7 W/m <sup>2</sup> K * 1,9 W/m <sup>2</sup> K **

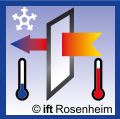
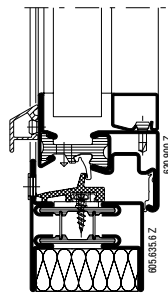
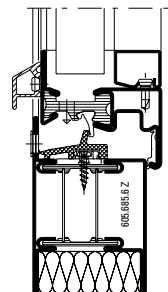
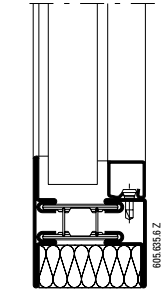
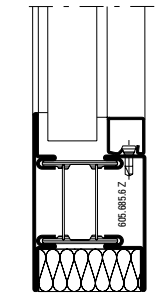
\* Die Werte gelten für Nassverglasung mit Distanzband alukaschiert  
 \* Les valeurs sont valable pour vitrage à mastic avec bande d'écartement avec film aluminium  
 \* The values are valid for glazing with sealing with packing tape aluminium concealed

\*\* Die Werte gelten für Trockenverglasung  
 \*\* Les valeurs sont valable pour vitrage à sec  
 \*\* The values are valid for dry glazing

U<sub>f</sub>-Werte Janisol Primo

Valeurs U<sub>f</sub> Janisol Primo

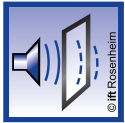
U<sub>f</sub> values Janisol Primo

	Füllelementstärken Elements de remplissages Infill elements  ≥ 24 mm
	2,5 W/m <sup>2</sup> K * 2,5 W/m <sup>2</sup> K **
	2,2 W/m <sup>2</sup> K * 2,3 W/m <sup>2</sup> K **
	1,7 W/m <sup>2</sup> K * 1,8 W/m <sup>2</sup> K **
	1,5 W/m <sup>2</sup> K * 1,6 W/m <sup>2</sup> K **



\*\* Die Werte gelten für Trockenverglasung  
 \*\* Les valeurs sont valable pour vitrage à sec  
 \*\* The values are valid for dry glazing

\* Die Werte gelten für Nassverglasung mit Distanzband alukaschiert  
 \* Les valeurs sont valable pour vitrage à mastic avec bande d'écartement avec film aluminium  
 \* The values are valid for glazing with sealing with packing tape aluminium concealed



## Schallschutz

### Ausführungsvarianten

Die nachfolgende Typenübersicht ergibt einen Überblick über die beurteilten Varianten.

## Isolation phonique

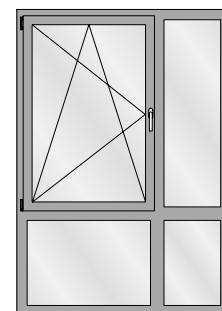
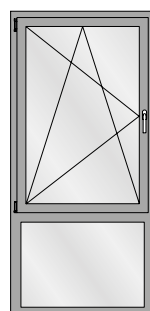
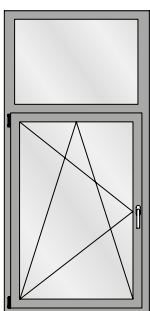
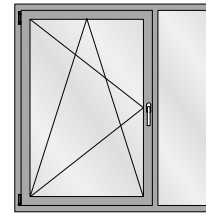
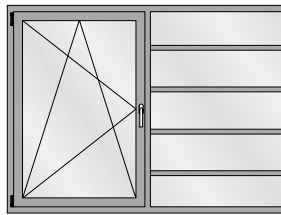
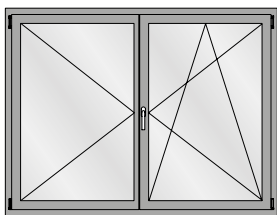
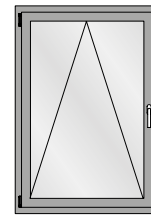
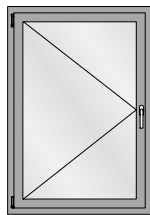
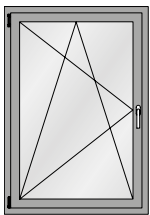
### Modèles

L'aperçu des types suivant fournit une vue d'ensemble des variantes examinées.

## Sound insulation

### Design range

The following overview of types provides an overview of the evaluated designs.



**Tabelle A1**  
 Korrekturtabelle für Janisol-Fenster  
 mit Mehrscheiben-Isolierglas

**Tableau A1**  
 Tableau de correction pour les  
 fenêtres Janisol avec vitrage isolant  
 multi-vitres

**Table A1**  
 Correction table for Janisol windows  
 with multi-pane insulating glass

	1	2	7	8	9	10	11	12	13	14
	<b>Fenster</b> <b>Fenêtre</b> <b>Window</b>	<b>Glas</b> <b>Verre</b> <b>Glass</b>	<b>Korrekturen</b> <b>Corrections</b> <b>Corrections</b>							
	$R_{W(C, Ctr)}$ dB	$R_{W, P, Glas}$ dB	$K_{RA}$ dB	$K_S$ dB	$K_{FV}$ dB	$K_{Nass}$ dB	$K_{G 0,4}$ dB	$K_{G 1,8}$ dB	$K_{G 2,6}$ dB	$K_{G 3,2}$ dB
1	33 (-2; -6)	31	-2	0	-1	0	0	-1	-2	-3
2	34 (-2; -6)	32	-2	0	-1	0	0	-1	-2	-3
3	35 (-2; -6)	34	-2	0	-1	0	0	-1	-2	-3
4	36 (-2; -6)	35	-2	0	-1	-1	0	-1	-2	-3
5	37 (-2; -6)	37	-2	0	0	-1	0	-1	-2	-3
6	38 (-2; -6)	39	-2	0	0	-1	0	-1	-2	-3
7	39 (-2; -6)	40	-2	0	0	-1	0	-1	-2	-3
8	40 (-2; -4)	41	-2	0	0	-1	-1	-1	-2	-3
9	41 (-2; -4)	41	0	0	0	-1	-2	-1	-2	-3
10	42 (-2; -4)	43	0	-1	0	-1	-2	-1	-2	-3
11	43 (-2; -5)	44	0	-2	0	-1	-2	-1	-2	-3
12	44 (-2; -5)	45	0	-2	0	-1	-3	-1	-2	-3
13	45 (-2; -5)	49	0	-2	+1	-1	-3	-1	-2	-3

Der aus der Tabelle A1 abzulesende Wert für die Schalldämmung  $R_{W, Fenster}$  beträgt:

La valeur à relever sur le tableau A1 concernant l'isolement contre les sons aériens  $R_{W, Fenêtre}$  est la suivante:

The value taken from table A1 for the sound insulation  $R_{W, Window}$  is:

$$R_{W, Fenster} = R_W + K_{RA} + K_S + K_{FV} + K_{Nass} + K_{G 0,4} + K_{G 1,8} + K_{G 2,6} + K_{G 3,2} \text{ dB}$$

**$K_{RA}$**  Korrekturwert für einen Rahmenanteil < 30%. Der Rahmenanteil ist die Gesamtfläche des Fensters abzüglich der sichtbaren Scheibengrösse.  $K_{RA}$  darf bei Festverglasungen nicht berücksichtigt werden.

**$K_S$**  Korrekturwert für Stulpfenster

**$K_{FV}$**  Korrekturwert für Festverglasungen mit erhöhtem Scheibenanteil

**$K_{Nass}$**  Korrekturwert für Nassverglasung

**$K_{G 0,4}$**  Korrekturwert für Einzelscheiben mit einer Glasfläche  $\leq 0,4 \text{ m}^2$ . Die Korrektur gilt auch für Konstruktionen mit glasteilenden Sprossen.

**$K_{G 1,8}$**  Korrekturwert für Einzelscheiben mit einer Glasfläche  $\geq 1,8 \text{ m}^2$

**$K_{G 2,6}$**  Korrekturwert für Einzelscheiben mit einer Glasfläche  $\geq 2,6 \text{ m}^2$

**$K_{G 3,2}$**  Korrekturwert für Einzelscheiben mit einer Glasfläche  $\geq 3,2 \text{ m}^2$

**$R_W$**  bewertetes Schalldämm-Mass des Fensters in Abhängigkeit von der Schalldämmung  $R_{W,P}$ .

Glas

**$R_{W,P, Glas}$**  bewertetes Schalldämm-Mass (Prüfwert) der Isolierverglasung. Die Werte müssen über eine Prüfung nach ISO 140-3 an einem Prüfmuster im Format 1230 x 1480 mm ermittelt und durch einen Prüfbericht einer anerkannten Prüfstelle nachgewiesen werden. Alternativ können generische Daten nach DIN EN 12758 verwendet werden.

**$K_{RA}$**  Valeur de correction pour un pourcentage de cadre < 30%. Le pourcentage du cadre est la surface totale de la fenêtre déduite de la dimension de vitre visible.  $K_{RA}$  ne doit pas être pris en compte sur les vitrages fixes.

**$K_S$**  Valeur de correction pour fenêtres à deux vantaux

**$K_{FV}$**  Valeur de correction pour vitrages fixes à fort pourcentage de vitre

**$K_{Nass}$**  Valeur de correction pour vitrage avec mastic

**$K_{G 0,4}$**  Valeur de correction pour vitres individuelles avec une surface vitrée  $\leq 0,4 \text{ m}^2$ . La correction s'applique aussi aux constructions à meneaux séparant les vitres.

**$K_{G 1,8}$**  Valeur de correction pour vitres individuelles avec surface vitrée  $\geq 1,8 \text{ m}^2$

**$K_{G 2,6}$**  Valeur de correction pour vitres individuelles avec surface vitrée  $\geq 2,6 \text{ m}^2$

**$K_{G 3,2}$**  Valeur de correction pour vitres individuelles avec surface vitrée  $\geq 3,2 \text{ m}^2$

**$R_W$**  Mesure d'isolement contre les sons aériens des fenêtres évaluée suivant l'isolement phonique  $R_{W,P, vitrage}$

**$R_{W,P, vitrage}$**  Mesure d'isolement contre les sons aériens (valeur d'essai) du vitrage isolant évaluée. Les valeurs doivent être déterminées par un essai suivant ISO 140-3 sur un spécimen de format 1230 x 1480 mm et attestées par le procès-verbal d'un bureau de vérification homologué. Alternativement, il est possible d'utiliser des données génériques suivant DIN EN 12758.

**$K_{RA}$**  Correction value for a frame proportion < 30%. The frame proportion is the total surface area of the window less the visible pane area.  $K_{RA}$  must not be taken into account for fixed glazing.

**$K_S$**  Correction value for double-leaf windows

**$K_{FV}$**  Correction value for fixed glazing with increased proportion of pane

**$K_{Nass}$**  Correction value for glazing with sealing

**$K_{G 0,4}$**  Correction value for single panes with a glass area  $\leq 0,4 \text{ m}^2$ . The correction also applies to buildings with glazing bars

**$K_{G 1,8}$**  Correction value for single panes with a glass area  $\geq 1,8 \text{ m}^2$

**$K_{G 2,6}$**  Correction value for single panes with a glass area  $\geq 2,6 \text{ m}^2$

**$K_{G 3,2}$**  Correction value for single panes with a glass area  $\geq 3,2 \text{ m}^2$

**$R_W$**  Airborne sound reduction index of windows depending on the sound insulation  $R_{W,P, glazing}$

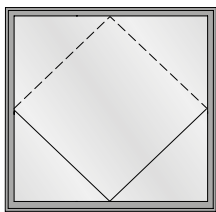
**$R_{W,P, glazing}$**  Airborne sound reduction index (test value) of insulating glazing. The values must be calculated using a test conducted in accordance with ISO 140-3 for a specimen with the dimensions 1230 x 1480 mm and confirmed by a test report of a recognised test centre. Alternatively, generic data can be used in accordance with DIN EN 12758.



### Schallschutz

#### Ausführungsvarianten

Die nachfolgende Typenübersicht ergibt einen Überblick über die beurteilten Varianten.



#### Tabelle A2

Korrekturtabelle für Janisol Schwingflügel mit Mehrscheibenisoliertes Glas

je 1 Verriegelungspunkt oben und unten (manuell oder motorisch)



### Isolation phonique

#### Modèles

L'aperçu des types suivant fournit une vue d'ensemble des variantes examinées.

#### Tabelle A2

Tableau de correction pour les vantaux pivotants Janisol avec vitrage isolant multi-vitres

1 point de verrouillage en bas et en haut (manuel ou motorisé)



### Sound insulation

#### Design range

The following overview of types provides an overview of the evaluated designs.

#### Tabelle A2

Correction table for Janisol horizontal pivot vents with multiple pane insulating glass

1 locking point top and bottom (manually or motorized)

	1	2	3	4	5	6	7	8	9															
<b>Fenster</b>	<b>R<sub>W, P, Glas</sub></b> <b>dB</b>	<b>Glas</b>	<b>Korrekturen</b>							<b>K<sub>RA+</sub></b> <b>dB</b>	<b>K<sub>RA-</sub></b> <b>dB</b>	<b>K<sub>Verr</sub></b> <b>dB</b>	<b>K<sub>G 0,4</sub></b> <b>dB</b>	<b>K<sub>G1,9</sub></b> <b>dB</b>	<b>K<sub>G 1,9</sub></b> <b>dB</b>	<b>K<sub>G 3,7</sub></b> <b>dB</b>								
<b>Fenêtre</b>																	<b>Verre</b>	<b>Corrections</b>						
<b>Window</b>																	<b>Glass</b>	<b>Corrections</b>						
<b>R<sub>W, (C, Ctr)</sub></b> <b>dB</b>																								
1	32 (-1; -5)	31	0	-1	0	0	-1	-2	-3															
2	33 (-1; -5)	32	0	-1	0	0	-1	-2	-3															
3	34 (-1; -5)	33	0	-1	0	0	-1	-2	-3															
4	35 (-2; -6)	34	0	-1	0	0	-1	-2	-3															
5	36 (-2; -6)	35	0	-1	-1	0	-1	-2	-3															
6	36 (-1; -5)	36	0	0	-1	0	-1	-2	-3															
7	37 (-1; -5)	37	0	0	-1	0	-1	-2	-3															
8	38 (-1; -5)	38	0	0	-1	0	-1	-2	-3															

	1	2	3	4	5	6	7	8	9
	Fenster Fenêtre Window $R_{W(C, Ctr)}$ dB	Glas Verre Glass $R_{W, P, Glas}$ dB	Korrekturen Corrections Corrections $K_{RA+}$ dB $K_{RA-}$ dB $K_{Verr}$ dB $K_{G 0,4}$ dB $K_{G 1,9}$ dB $K_{G 1,9}$ dB $K_{G 3,7}$ dB						
9	39 (-1; -5)	39	0	0	-1	0	-1	-2	-3
10	40 (-1; -5)	40	0	0	-1	0	-1	-2	-3
11	41 (-2; -6)	41	0	0	-1	-1	-1	-2	-3
12	42 (-2; -6)	42	0	0	-2	-2	-1	-2	-3
13	42 (-1; -5)	43	0	0	-2	-2	-1	-2	-3
14	43 (-2; -6)	44	-1	0	-2	-2	-1	-2	-3
15	43 (-1; -5)	45	-1	0	-2	-2	-1	-2	-3
16	44 (-2; -6)	46	-1	+1	-2	-2	-1	-2	-3
17	44 (-1; -5)	47	-1	+1	-3	-3	-1	-2	-3
19	45 (-2; -6)	48	-1	+1	-3	-3	-1	-2	-3
19	45 (-1; -5)	49	-1	+1	-3	-3	-1	-2	-3

Der aus der Tabelle A2 abzulesende Wert für die Schalldämmung  $R_{W, Fenster}$  beträgt:

La valeur à relever sur le tableau A2 concernant l'isolement contre les sons aériens  $R_{W, Fenêtre}$  est la suivante:

The value taken from table A2 for the sound insulation  $R_{W, Window}$  is:

$$R_{W, Fenster} = R_W + K_{RA+} + K_{RA-} + K_{Verr} + K_{G 0,4} + K_{G 1,9} + K_{G 2,9} + K_{G 3,7} \text{ dB}$$

$R_W$  bewertetes Schalldämm-Mass der Basisausführung in Abhängigkeit von der Schalldämmung  $R_{W,P, Glas}$  der Verglasung (nach Tabelle A2, Spalte 1)

$R_W$  Cote d'isolation acoustique du vitrage évalué du modèle de base en fonction de l'isolement  $R_{W,P, verre}$  du vitrage (selon le tableau A2, colonne 1)

$R_W$  Weighted sound reduction index of the basic version depending on the sound reduction  $R_{W,P, Glass}$  of the glazing (in accordance with table A2, column 1)

$R_{W,P, Glas}$  bewertetes Schalldämm-Mass der Verglasung (Prüfwert nach EN ISO 10140-2, mit Prüfnachweis einer anerkannten PÜZ-Stelle). Alternativ können Tabellenwerte nach EN 12758, Abschnitt 6 verwendet werden.

$R_{W,P, verre}$  Cote d'isolation acoustique du vitrage évalué (valeur contrôlée selon EN ISO 10140-2, avec certificat de contrôle d'un bureau de contrôle, de surveillance ou de certification reconnu). Une alternative serait d'utiliser les valeurs du tableau selon EN 12758, section 6.

$R_{W,P, Glass}$  Weighted sound reduction index of the glazing (test value in accordance with EN ISO 10140-2, with test certificate from a recognised testing, monitoring and certification body). Alternatively, the table values in accordance with EN 12758, section 6 can be used.



<b>K<sub>RA+</sub></b>	Korrekturwert für erhöhten Rahmenanteil <sup>1)</sup> $\rho_{\text{Rahmen}} \geq 30\%$	<b>K<sub>RA+</sub></b>	Valeur de correction pour un pourcentage de cadre plus élevé <sup>1)</sup> $\rho_{\text{cadre}} \geq 30\%$	<b>K<sub>RA+</sub></b>	Correction value for increased frame proportion <sup>1)</sup> $\rho_{\text{frame}} \geq 30\%$
<b>K<sub>RA-</sub></b>	Korrekturwert für reduzierten Rahmenanteil <sup>1)</sup> $\rho_{\text{Rahmen}} \geq 30\%$	<b>K<sub>RA-</sub></b>	Valeur de correction pour un pourcentage de cadre moins élevé <sup>1)</sup> $\rho_{\text{cadre}} \geq 30\%$	<b>K<sub>RA-</sub></b>	Correction value for reduced frame proportion <sup>1)</sup> $\rho_{\text{frame}} \geq 30\%$
<b>K<sub>Verr</sub></b>	Korrekturwert für Schwingflügel Fenster Schnäpperverriegelung	<b>K<sub>Verr</sub></b>	Valeur de correction pour le verrouillage du loqueteau de fenêtres pivotantes	<b>K<sub>Verr</sub></b>	Correction value for horizontal pivot windows with catch locking
<b>K<sub>G 0,4</sub></b>	Korrekturwert für Einzelscheiben mit einer Glasfläche $\leq 0,4 \text{ m}^2$ . Die Korrektur gilt auch für Konstruktionen mit glasteilenden Sprossen (verfügbare Glasabmessungen ab $b \times h \geq 400 \text{ mm} \times 400 \text{ mm} = 0,16 \text{ m}^2$ )	<b>K<sub>G 0,4</sub></b>	Valeur de correction pour vitres individuelles avec une surface vitrée $\leq 0,4 \text{ m}^2$ . La correction s'applique aussi aux constructions à meneaux diviseurs (dimensions de vitrage disponible à partir de $l \times h \geq 400 \text{ mm} \times 400 \text{ mm} = 0,16 \text{ m}^2$ )	<b>K<sub>G 0,4</sub></b>	Correction value for single panes with a glass area $\leq 0.4 \text{ m}^2$ . The correction also applies to constructions with Georgian bars (available glass dimensions from $w \times h \geq 400 \text{ mm} \times 400 \text{ mm} = 0.16 \text{ m}^2$ )
<b>K<sub>G 1,9</sub></b>	Korrekturwert für Schwingflügel Fenster mit einer Glasfläche $\geq 1,9 \text{ m}^2$	<b>K<sub>G 1,9</sub></b>	Valeur de correction pour fenêtres pivotantes avec une surface vitrée $\geq 1,9 \text{ m}^2$	<b>K<sub>G 1,9</sub></b>	Correction value for horizontal pivot windows with a glass area of $\geq 1,9 \text{ m}^2$
<b>K<sub>G 2,9</sub></b>	Korrekturwert für Schwingflügel Fenster mit einer Glasfläche $\geq 2,9 \text{ m}^2$	<b>K<sub>G 2,9</sub></b>	Valeur de correction pour fenêtres pivotantes avec une surface vitrée $\geq 2,9 \text{ m}^2$	<b>K<sub>G 2,9</sub></b>	Correction value for horizontal pivot windows with a glass area of $\geq 2,9 \text{ m}^2$
<b>K<sub>G 3,7</sub></b>	Korrekturwert für Schwingflügel Fenster mit einer Glasfläche $\geq 3,7 \text{ m}^2$ (verfügbare Glasabmessungen bis max. $b \times h \geq 5,2 \text{ m}^2$ )	<b>K<sub>G 3,7</sub></b>	Valeur de correction pour fenêtres pivotantes avec une surface vitrée $\geq 3,7 \text{ m}^2$ (dimensions de vitrage disponible jusqu'à max. $l \times h \geq 5,2 \text{ m}^2$ )	<b>K<sub>G 3,7</sub></b>	Correction value for horizontal pivot windows with a glass area of $\geq 3,7 \text{ m}^2$ (available glass dimensions up to max. $w \times h 5,2 \text{ m}^2$ )
1)	Der Rahmenanteil $\rho_{\text{Rahmen}}$ ergibt sich aus der Gesamtfläche $A_{\text{ges}}$ des Elements (Rahmenaussenmass) und der sichtbaren Scheibengrösse $A_{\text{Glas}}$ (Summe aller sichtbaren Glasflächen): $\rho_{\text{Rahmen}} = 100 \times (A_{\text{ges}} - A_{\text{Glas}}) / A_{\text{ges}}$	1)	Le pourcentage de cadre $\rho_{\text{cadre}} \geq 30\%$ est la surface totale $A_{\text{tot}}$ de l'élément (cote extérieure du cadre) et de la partie de vitre visible $A_{\text{verre}}$ (total de toutes les surfaces vitrées visibles): $\rho_{\text{cadre}} = 100 \times (A_{\text{tot}} - A_{\text{verre}}) / A_{\text{tot}}$	1)	The frame proportion $\rho_{\text{frame}}$ is calculated from the total area $A_{\text{ges}}$ of the unit (outer frame dimensions) and the visible pane area $A_{\text{Glass}}$ (total of all visible glass areas): $\rho_{\text{frame}} = 100 \times (A_{\text{ges}} - A_{\text{Glass}}) / A_{\text{ges}}$

Jansen AG

**Steel Systems**  
Industriestrasse 34  
9463 Oberriet  
Schweiz  
jansen.com

