

Jansen-Economy 50 RS

Rauchschutz-Türen nach DIN 18095

Jansen-Economy 50 RS

Portes coupe-fumée selon DIN 18095

Jansen-Economy 50 RS

Smoke-proof doors according to DIN 18095

Systemübersicht

Systembeschreibung
Zulassungen
Typenübersicht

Sommaire du système

Description du système
Homologations
Sommaire des types

Summary of system

System description
Authorisations
Summary of types

2

Profilsortiment

Profile im Massstab 1:1
Glasleistenübersicht

Assortiment de profilé

Profilés à l'échelle 1:1
Sommaire des parcloses

Range of profiles

Profiles in scale 1:1
Summary of glazing beads

6

Zubehör

Zubehör
Verglasungsvarianten
Beschläge

Accessoires

Accessoires
Variantes de vitrage
Ferrures

Accessories

Accessories
Alternative glazing
Fittings

26

Beispiele

Schnittpunkte
Anwendungsbeispiele
Glasleisten-Varianten
Anschlüsse am Bau

Exemples

Coupe de détails
Exemples d'application
Variantes de parcloses
Raccords au mur

Examples

Section details
Examples of applications
Glazing bead options
Attachment to structure

89

Beschlagenbau

Montage des ferrures

Installation of fittings

108

Verarbeitungshinweise

Indications d'usage

Assembly instructions

177

Alle Ausführungen dieser Dokumentation haben wir sorgfältig und nach bestem Wissen zusammengestellt. Wir können aber keine Verantwortung für die Benützung der vermittelten Vorschläge und Daten übernehmen. Wir behalten uns technische Änderungen ohne Vorankündigung vor.

Nous avons apporté le plus grand soin à l'élaboration de cette documentation. Cependant, nous déclinons toute responsabilité pour l'utilisation faite de nos propositions et de nos données. Nous nous réservons le droit de procéder à des modifications techniques sans préavis.

All the information contained in this documentation is given to the best of our knowledge and ability. However, we decline all responsibility for the use made of these suggestions and data. We reserve the right to effect technical modifications without prior warning.

Systembeschreibung

Description du système

System description

Jansen-Economy 50 RS – das perfekte System für elegante Rauchschutz-Türen nach DIN 18095

Das komplette Türsystem wird mit Beschlägen und Zubehör zur Fertigung flächenbündiger, ein- und zweiflügeliger Rauchschutztüren nach DIN 18095 (mit oder ohne Seitenteile und Oberlichter) geliefert.

Die Bautiefe für den Türrahmen, wie auch für den Türflügel, beträgt nur 50 mm. Neben ihrer Flächenbündigkeit besticht diese insgesamt sehr filigran wirkende Konstruktion mit der aussen und innen umlaufenden Schattenfuge.

Schlösser und andere Beschläge lassen sich auf einfache und rationelle Weise in den Profilhohlraum integrieren. Als Füllelemente können verschiedene Materialien eingesetzt werden. Eine Verglasung kann im Trocken- oder Nassverfahren erfolgen.

In ihrem optischen Erscheinungsbild stimmen diese Rauchschutz-Türen überein mit dem System Jansen-Economy 60 RS und den Janisol-Brandschutz-Systemen.

Jansen-Economy 50 RS – le système idéal pour portes coupe-fumée selon la norme DIN 18095

Système complet de porte avec ferrures et accessoires pour portes coupe-fumée à un et deux vantaux selon DIN 18095, avec ou sans parties latérales et impostes.

La hauteur de construction du cadre de porte et du vantail de porte n'est que de 50 mm. Cette construction à fleur séduit par la rainure négative à l'intérieur et à l'extérieur.

Les serrures et autres ferrures peuvent être encastrées dans les parties tubulaires des profilés de manière simple et rationnelle. Divers matériaux sont disponibles comme éléments de remplissage. Vous pouvez choisir le vitrage à sec ou au silicone.

Dans leur apparence, ces portes coupe-fumée ressemblent aux système Jansen-Economy 60 RS et les systèmes protection-incendie Janisol.

Jansen-Economy 50 RS DIN 18095

Jansen-Economy 50 RS DIN 18095

Jansen-Economy 50 RS DIN 18095

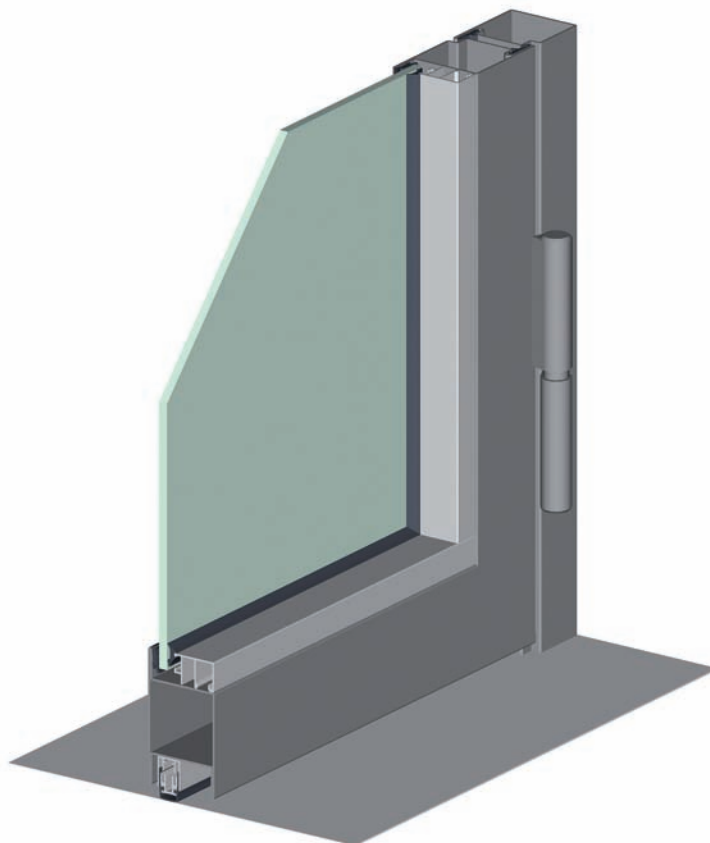
Jansen-Economy 50 RS – the perfect system for smoke-proof doors as per DIN 18095.

Complete door system with fittings and accessories for single and double leaf smoke-proof doors as per DIN 18095, with or without side screens and top lights.

Section height of both the door frame and door leaf is 50 mm. Apart from being flush, this construction also has an attractive rebate running all round, inside and out.

Locks and other fittings can be incorporated easily and economically into the hollow parts of the profiled sections. Various materials are available as infill panels. Suitable for both dry glazing and glazing with sealing compound.

The constructions consist of slim profiles which match the Janisol fire protection systems and Jansen-Economy 60 RS.



D: Ein- und zweiflügelige
Rauchschutz-Türen RS-1
und RS-2:
**Allgemeines bauaufsichtliches
Prüfzeugnis (AbP)**
Nr. P-11-001640-PR01 – ift

Zugelassene Füllelemente

- Floatglas
- Einscheiben-Sicherheitsglas «ESG»
- Verbundsicherheitsglas «VSG»
- Teilvorgespanntes Glas «TVG»
- Mehrscheiben-Isolierglas
- Antikglas
- Brandschutzglas
- Chauvel-Spiegelglas
- Drahtglas
- Drahtornamentglas
- Drahtspiegelglas
- Gussglas
- Kristallspiegelglas
- Mattglas
- Ornamentglas
- Panzerglas
- Gipskarton-Bauplatten,
wahlweise mit Metallblechen
oder Edelholzfurnier belegt
- Brandschutzplatten,
wahlweise mit Metallblechen
oder Edelholzfurnier belegt
- Metallpaneele, Kassettenbleche,
Kofferpaneele
- Metallblech
- MDF-, HDF- und Spanplatten
- Bauplatten Trespa Meteon

D: Portes coupe-fumée à un et
deux vantaux RS-1 et RS-2:
**Allgemeines bauaufsichtliches
Prüfzeugnis (AbP)**
Nr. P-11-001640-PR01 – ift

Remplissages agréés

- Verre float
- Verre de sécurité trempé «ESG»
- Verre de sécurité feuilleté «VSG»
- Verre en partie précontraint
«TVG»
- Vitrage isolant multi-vitres
- Verre antique
- Verre de protection incendie
- Glace polie Chauvel
- Verre armé
- Verre armé façonné
- Verre à glace armé
- Verre coulé
- Glace cristal polie
- Verre mat
- Verre structuré
- Verre armé
- Panneaux en placoplâtre, au
choix avec tôles métalliques ou
contreplacage en bois précieux
- Panneaux coupe-feu, au choix
avec tôles métalliques ou contre-
placage en bois précieux
- Panneaux métalliques, cassettes
en tôle, panneaux en coffrage
- Tôle métallique
- Plaques compressées MDF, HDF
- Plaques de construction
Trespa Meteon

D: Single and double leaf
smoke-proof doors RS-1
and RS-2:
**Local Building Authority
Test Certificate (AbP)**
Nr. P-11-001640-PR01 – ift

Approved infill panels

- Float glass
- Toughened safety glass «ESG»
- Laminated safety glass «VSG»
- Heat-strengthened glass «TVG»
- Multi-pane insulated glazing
- Antique glass
- Fire-resistant glass
- Chauvel plate glass
- Wired glass
- Wired pattern glass
- Wired mirror glass
- Cast glass
- Polished plate glass
- Frosted glass
- Ornamental glass
- Bullet-proof glass
- Plasterboard sheets, clad with
metal sheets or fine wood
veneer
- Fire protection boards, clad
with metal sheets or fine wood
veneer
- Metal panels, waffle panels,
coffered panels
- Sheet metal
- MDF, HDF and chipboard
- Trespa Meteon building boards

Die Vorschriften und Bestimmungen
des allgemeinen bauaufsichtlichen
Prüfzeugnisses sind zu beachten.

Les prescriptions et définitions
d'homologation AbP sont à respecter.

The requirements and regulations
of Local Building Authority Test
Certificate must be observed.

Typenübersicht

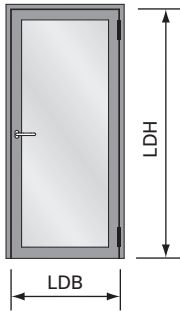
Sommaire des types

Summary of types

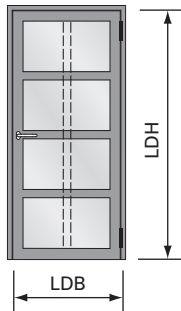
Jansen-Economy 50 RS DIN 18095

Jansen-Economy 50 RS DIN 18095

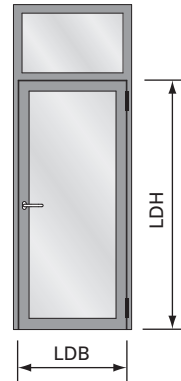
Jansen-Economy 50 RS DIN 18095



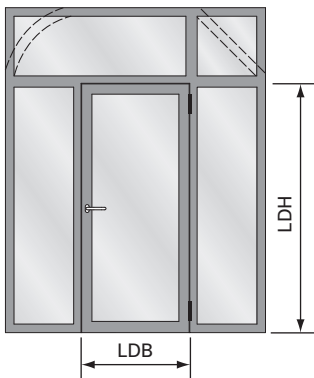
Einflügelige Türe
Porte à un vantail
Single leaf door



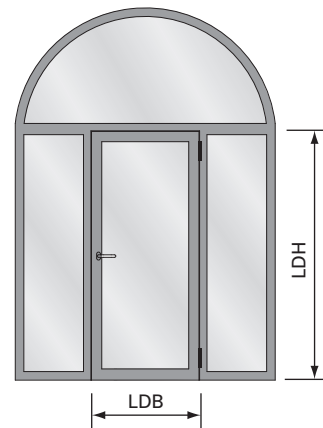
Einflügelige Türe mit Riegel
Porte à un vantail avec traverse
Single leaf door with transom



Einflügelige Türe mit festem Oberlicht
Porte à un vantail avec imposte fixe
Single leaf door with fixed top light



Einflügelige Türe mit zwei festen Seitenteilen
und festem Oberlicht
Porte à un vantail avec deux parties
latérales fixes et imposte fixe
Single leaf door with two fixed side lights
and fixed top light



Einflügelige Türe mit zwei festen Seitenteilen
und Rundbogen-Oberlicht
Porte à un vantail avec deux parties
latérales fixes et imposte demi-ronde
Single leaf door with two fixed side lights and
round arched top light

Elementgrößen

Rauchschutz-Türen RS-1 DIN 18095

LDB Lichte Durchgangsbreite
max. 1350 mm
min. 525 mm

LDH Lichte Durchgangshöhe
max. 2750 mm
min. 1700 mm

Tailles des éléments

Porte coupe-fumée RS-1 DIN 18095

LDB Largeur libre de passage
max. 1350 mm
min. 525 mm

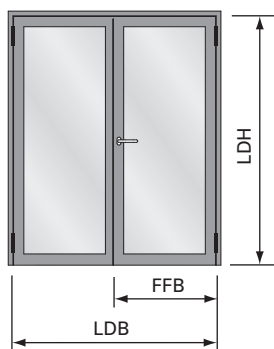
LDH Hauteur libre de passage
max. 2750 mm
min. 1700 mm

Size of elements

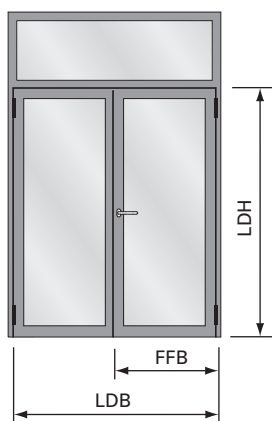
Smoke proof doors RS-1 DIN 18095

LDB Inside width
max. 1350 mm
min. 525 mm

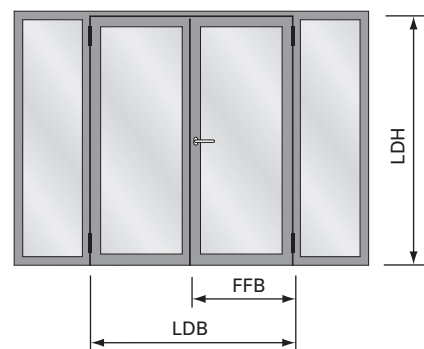
LDH Inside height
max. 2750 mm
min. 1700 mm



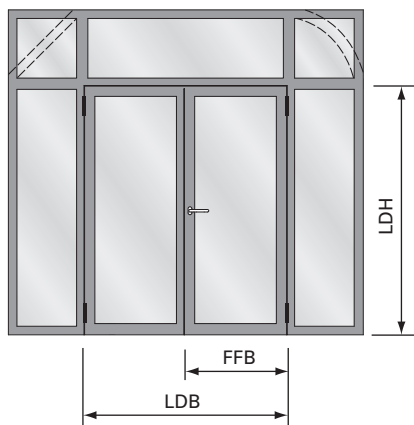
Zweiflügelige Türe
 Porte à deux vantaux
 Double leaf door



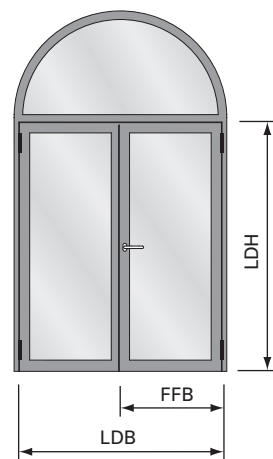
Zweiflügelige Türe mit festem Oberlicht
 Porte à deux vantaux avec imposte fixe
 Double leaf door with fixed top light



Zweiflügelige Türe mit zwei festen Seitenteilen
 Porte à deux vantaux avec deux parties latérales fixes
 Double leaf door with two fixed side lights



Zweiflügelige Türe mit zwei festen Seitenteilen und festem Oberlicht
 Porte à deux vantaux avec deux parties latérales fixes et imposte fixe
 Double leaf door with two fixed side lights and fixed top light



Zweiflügelige Türe mit Rundbogen-Oberlicht
 Porte à deux vantaux avec imposte demi-ronde
 Double leaf door with round arched top light

Elementgrößen
Rauchschutz-Türen RS-2 DIN 18095

LDB Lichte Durchgangsbreite
 max. 2700 mm
 min. 1270 mm*

LDH Lichte Durchgangshöhe
 max. 2750 mm
 min. 1700 mm

FFB Flügelfalzbreite
 min. 474 mm*

Tailles des éléments
Porte coupe-fumée RS-2 DIN 18095

LDB Largeur libre de passage
 max. 2700 mm
 min. 1270 mm*

LDH Hauteur libre de passage
 max. 2750 mm
 min. 1700 mm

FFB Largeur de feuillure du vantail
 min. 474 mm*

Size of elements
Smoke proof doors RS-2 DIN 18095

LDB Inside width
 max. 2700 mm
 min. 1270 mm*

LDH Inside height
 max. 2750 mm
 min. 1700 mm

FFB Leaf rebate width
 min. 474 mm*

* Bei Vollpanikfunktion bitte Tabelle «Zwängungsfreies Öffnen» beachten (siehe Seite 31-178).

* Avec fonction panique complète voir tableau «Alignement de portes lors de l'ouverture» (voir page 31-178).

* With full panic function see table «Door alignment when opening» (see page 31-178).

Profilübersicht

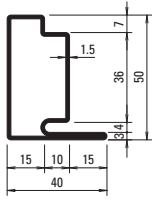
Sommaire des profilés

Summary of profiles

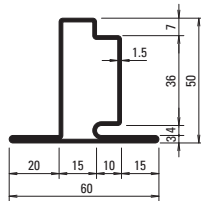
Jansen-Economy 50 RS DIN 18095

Jansen-Economy 50 RS DIN 18095

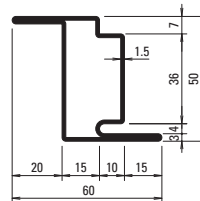
Jansen-Economy 50 RS DIN 18095



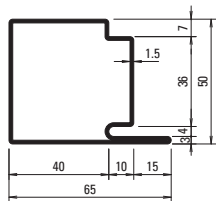
30.006
30.006 Z
30.006.01*
30.006.05*



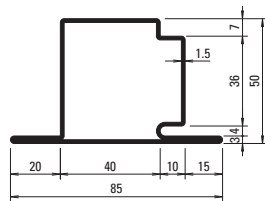
30.106
30.106 Z
30.106.01*
30.106.05*



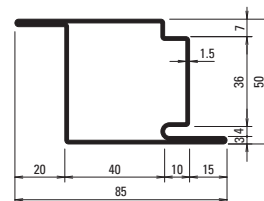
30.406
30.406 Z
30.406.01*
30.406.05*



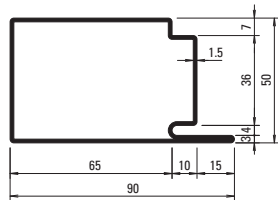
30.007
30.007 Z
30.007.01*
30.007.05*



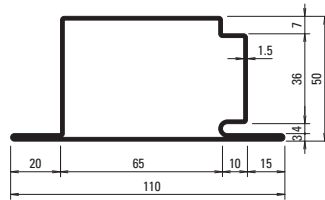
30.107
30.107 Z
30.107.01*
30.107.05*



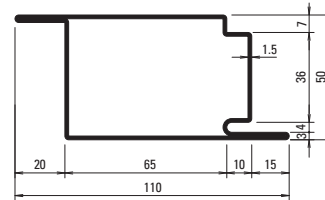
30.407
30.407 Z
30.407.01*
30.407.05*



30.008
30.008 Z



30.108
30.108 Z



30.408
30.408 Z

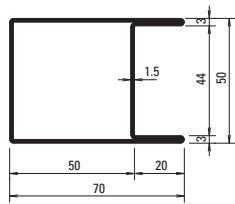
* Gewichte für die Edelstahl-Profile siehe Seite 31-9

* Poids pour profilés en acier Inox voir page 31-9

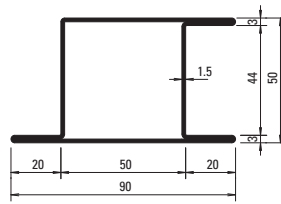
* Weights for stainless steel profiles see page 31-9

Profil-Nr.	G kg/m	F cm ²	I _x cm ⁴	W _x cm ³	I _y cm ⁴	W _y cm ³	U m ² /m
30.006	2,330	2,97	9,31	3,00	3,96	1,62	0,190
30.106	2,830	3,60	10,87	3,19	7,52	2,41	0,230
30.406	2,830	3,60	13,79	5,31	7,52	2,41	0,230
30.007	2,960	3,77	14,23	4,78	16,30	4,64	0,240
30.107	3,450	4,40	16,09	4,97	24,97	5,64	0,280
30.407	3,450	4,40	18,48	7,16	24,97	5,64	0,280

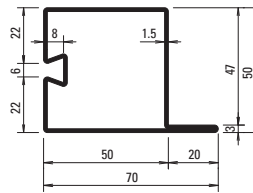
Profil-Nr.	G kg/m	F cm ²	I _x cm ⁴	W _x cm ³	I _y cm ⁴	W _y cm ³	U m ² /m
30.008	3,590	4,57	19,06	6,59	40,34	8,68	0,290
30.108	4,080	5,20	21,15	6,76	56,20	9,84	0,330
30.408	4,080	5,20	23,17	9,02	56,20	9,84	0,330



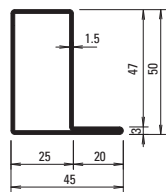
04.568
04.568 Z



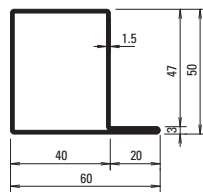
05.568
05.568 Z
05.568.01*
05.568.05*



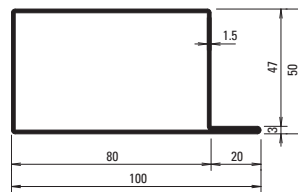
32.388
32.388 Z



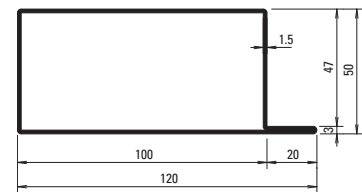
01.534
01.534 Z
01.534.01*
01.534.05*



01.564
01.564 Z
01.564.01*
01.564.05*



01.592
01.592 Z



01.596
01.596 Z

* Gewichte für die Edelstahl-Profile
 siehe Seite 31-9

* Poids pour profilés en acier Inox
 voir page 31-9

* Weights for stainless steel profiles
 see page 31-9

Oberfläche

Artikel-Nr.
ohne Zusatz = blank
mit Z = aus feuerverzinktem Bandstahl
mit GV+GC = aussen galvanisch verzinkt und gelbchromatiert
mit 01 = Edelstahl, Werkstoff 1.4404 (AISI 316L)
mit 05 = Edelstahl, Werkstoff 1.4307 (AISI 304L)

Surface

No. d'article
sans supplément = brut
avec Z = en bandes d'acier zinguées au feu
avec GV+GC = zingués galvanique à l'extérieur et chromatisé jaune
avec 01 = Acier Inox, matériau 1.4404 (AISI 316L)
avec 05 = Acier Inox, matériau 1.4307 (AISI 304L)

Surface

Part no.
without addition = bright
with Z = made from hot-dip galvanised strip
with GV+GC = outside galvanised and yellow chromated
with 01 = Stainless steel, material 1.4404 (AISI 316L)
with 05 = Stainless steel, material 1.4307 (AISI 304L)

Profil-Nr.	G kg/m	F cm ²	I _x cm ⁴	W _x cm ³	I _y cm ⁴	W _y cm ³	U m ² /m
01.534	2,130	2,71	9,35	3,11	4,78	1,73	0,185
01.564	2,490	3,17	12,10	4,12	11,20	3,25	0,216
01.592	3,430	4,37	19,35	6,86	46,90	8,80	0,296
01.596	3,900	4,97	22,93	8,25	77,23	12,30	0,336

Profil-Nr.	G kg/m	F cm ²	I _x cm ⁴	W _x cm ³	I _y cm ⁴	W _y cm ³	U m ² /m
04.568	3,190	4,06	17,76	7,11	21,77	6,20	0,275
05.568	3,620	4,65	20,62	7,37	32,39	6,55	0,315
32.388	2,940	3,74	14,10	4,89	18,50	4,56	0,254

Profilübersicht

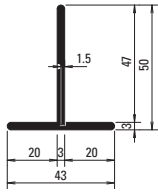
Sommaire des profilés

Summary of profiles

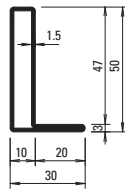
Jansen-Economy 50 RS DIN 18095

Jansen-Economy 50 RS DIN 18095

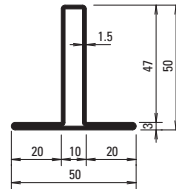
Jansen-Economy 50 RS DIN 18095



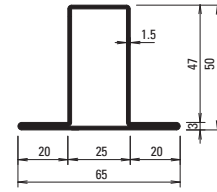
400.023
400.023 Z



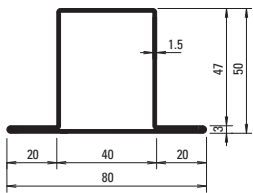
01.531
01.531 Z



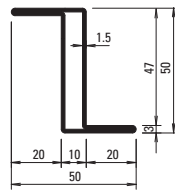
02.531
02.531 Z



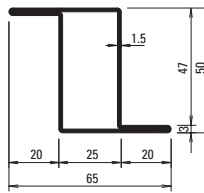
02.534
02.534 Z
02.534.01*
02.534.05*



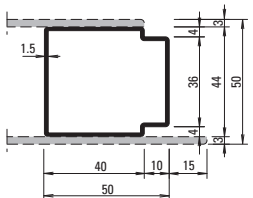
02.564
02.564 Z
02.564.01*
02.564.05*



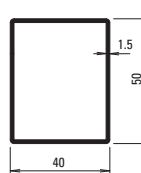
03.531
03.531 GV+GC



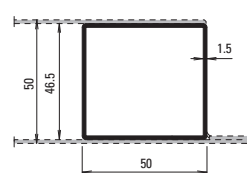
03.534
03.534 Z
03.534.01*
03.534.05*



81.009
81.009 GV+GC



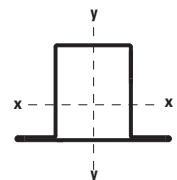
400.048
400.048 GV+GC



400.049
400.049 GV+GC

Profil-Nr.	G kg/m	F cm ²	I _x cm ⁴	W _x cm ³	I _y cm ⁴	W _y cm ³	U m ² /m
01.531	1,770	2,26	6,55	2,11	1,42	0,67	0,155
02.531	2,240	2,86	8,00	2,31	3,26	1,30	0,195
02.534	2,590	3,30	10,99	3,30	8,56	2,63	0,224
03.531	2,240	2,85	10,63	4,25	3,25	1,30	0,194
02.564	2,950	3,75	13,90	4,31	17,60	4,40	0,255
03.534	2,590	3,30	13,28	5,13	8,56	2,63	0,224
81.009	2,090	2,67	7,79	3,54	9,63	3,76	0,182
400.023	2,060	2,62	6,63	1,87	1,91	0,88	0,182
400.048	2,050	2,58	9,46	3,78	6,70	3,35	0,177
400.049	2,200	2,77	10,61	4,24	9,49	4,08	0,190

Stabachse
Axe de la barre
Bar axis



Oberfläche

Artikel-Nr.
ohne Zusatz = blank
mit Z = aus feuerverzinktem Bandstahl
mit GV+GC = aussen galvanisch verzinkt und gelbchromatiert
mit 01 = Edelstahl, Werkstoff 1.4404 (AISI 316L)
mit 05 = Edelstahl, Werkstoff 1.4307 (AISI 304L)

Surface

No. d'article
sans supplément = brut
avec Z = en bandes d'acier zinguées au feu
avec GV+GC = zingués galvanique à l'extérieur et chromatisé jaune
avec 01 = Acier Inox, matériau 1.4404 (AISI 316L)
avec 05 = Acier Inox, matériau 1.4307 (AISI 304L)

Surface

Part no.
without addition = bright
with Z = made from hot-dip galvanised strip
with GV+GC = outside galvanised and yellow chromated
with 01 = Stainless steel, material 1.4404 (AISI 316L)
with 05 = Stainless steel, material 1.4307 (AISI 304L)

Gewichte für Edelstahl-Profil

.01 = Werkstoff 1.4404 (AISI 316L)
 .05 = Werkstoff 1.4307 (AISI 304L)

30.006.01	=	2,232 kg/m
30.106.01	=	2,694 kg/m
30.406.01	=	2,694 kg/m
30.007.01	=	2,832 kg/m
30.107.01	=	3,288 kg/m
30.407.01	=	3,288 kg/m
01.534.01	=	2,153 kg/m
02.534.01	=	2,622 kg/m
03.534.01	=	2,622 kg/m
01.564.01	=	2,513 kg/m
02.564.01	=	2,975 kg/m
05.568.01	=	3,672 kg/m

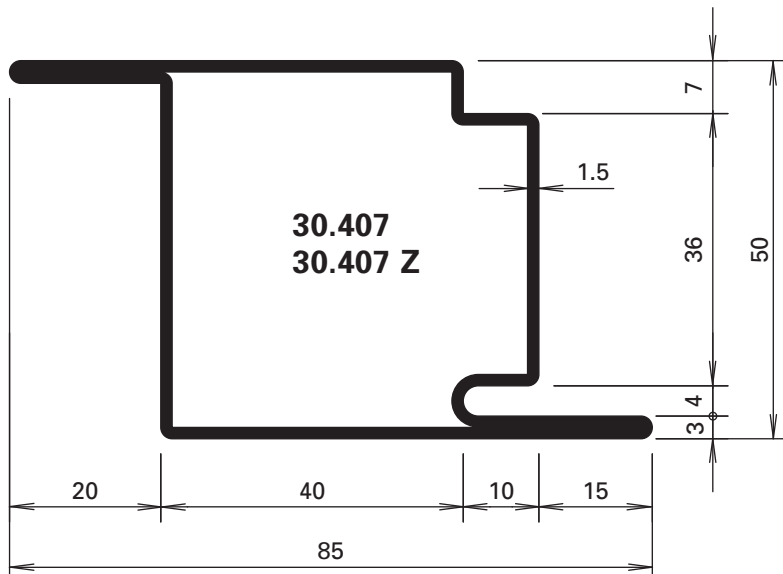
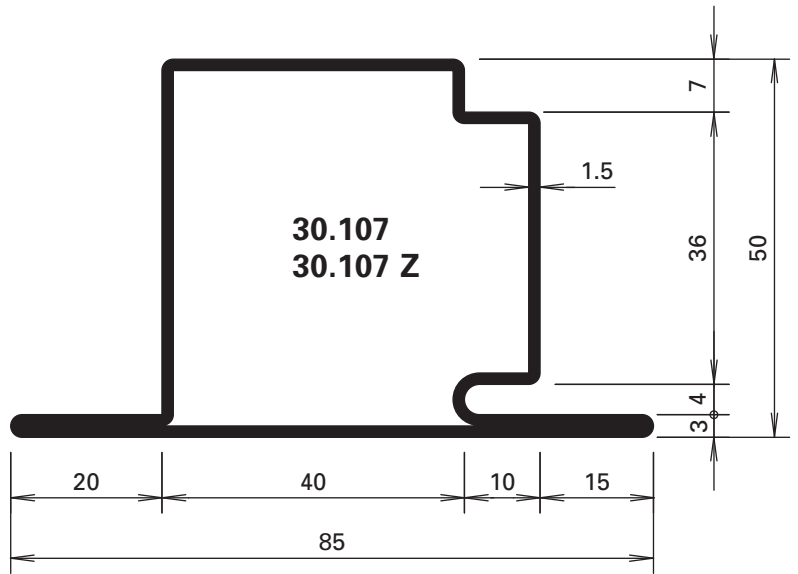
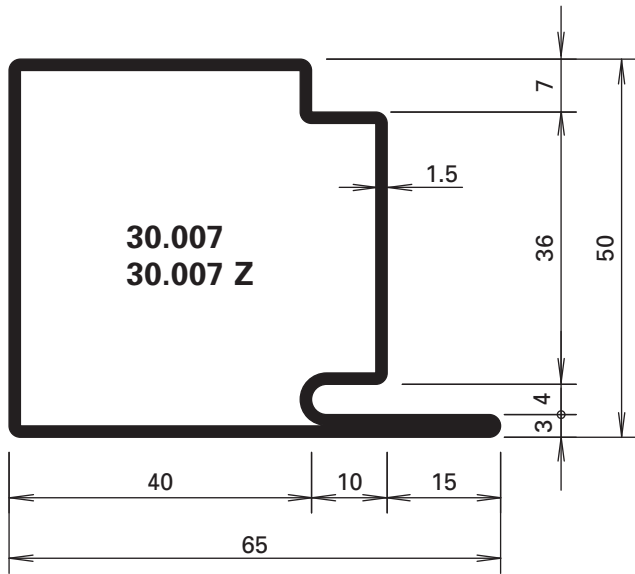
Poids pour profilés en acier Inox

.01 = matériau 1.4404 (AISI 316L)
 .05 = matériau 1.4307 (AISI 304L)

30.006.05	=	2,204 kg/m
30.106.05	=	2,660 kg/m
30.406.05	=	2,660 kg/m
30.007.05	=	2,797 kg/m
30.107.05	=	3,247 kg/m
30.407.05	=	3,247 kg/m
01.534.05	=	2,126 kg/m
02.534.05	=	2,589 kg/m
03.534.05	=	2,589 kg/m
01.564.05	=	2,481 kg/m
02.564.05	=	2,938 kg/m
05.568.05	=	3,626 kg/m

Weights for stainless steel profiles

.01 = material 1.4404 (AISI 316L)
 .05 = material 1.4307 (AISI 304L)



455.006

Türdichtung
aus EPDM, schwarz

VE = 100 m

* Vor der Montage entfernen

455.006

Joint de porte
en EPDM, noir

UV = 100 m

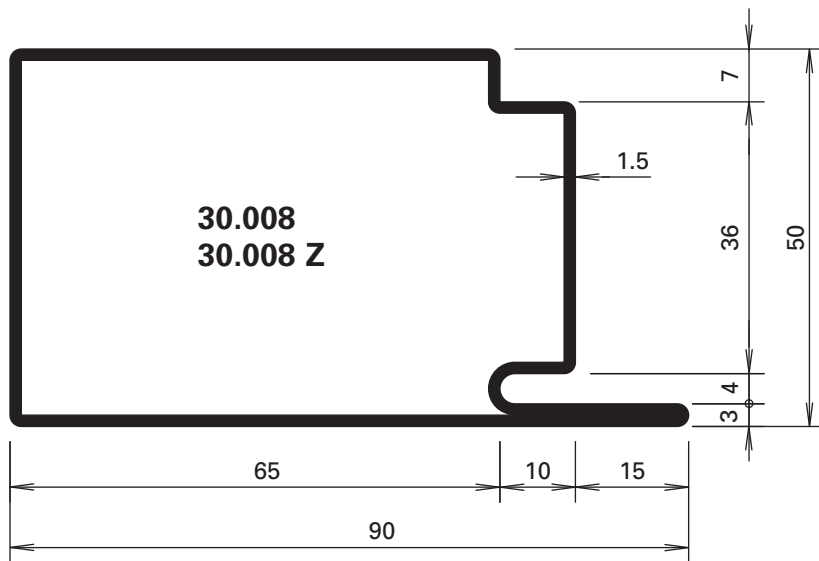
* A enlever avant le montage

455.006

Door weatherstrip
EPDM, black

PU = 100 m

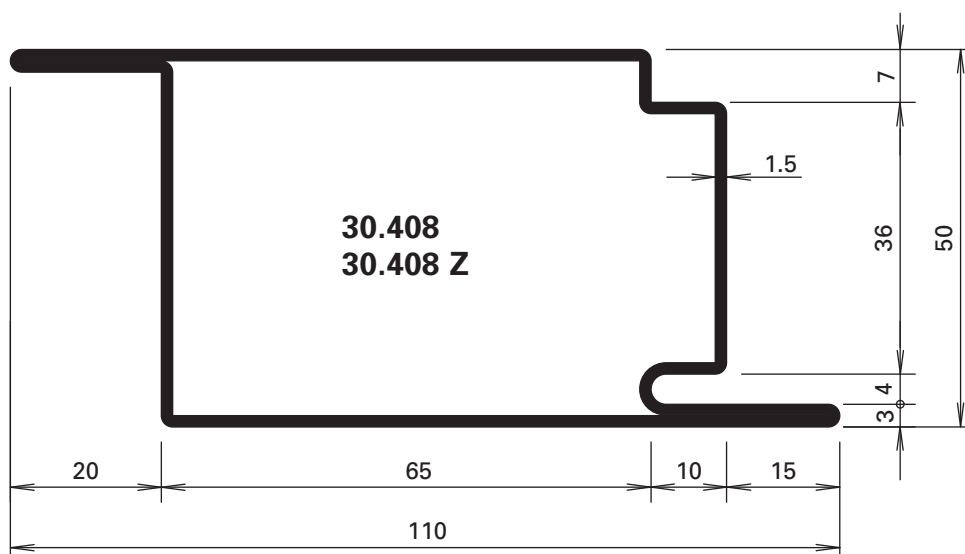
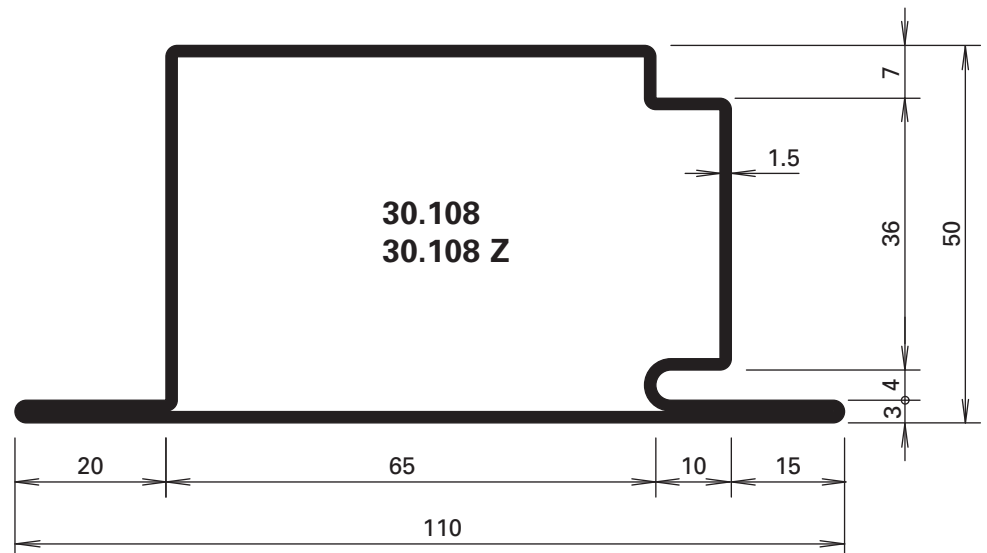
* Remove before fitting

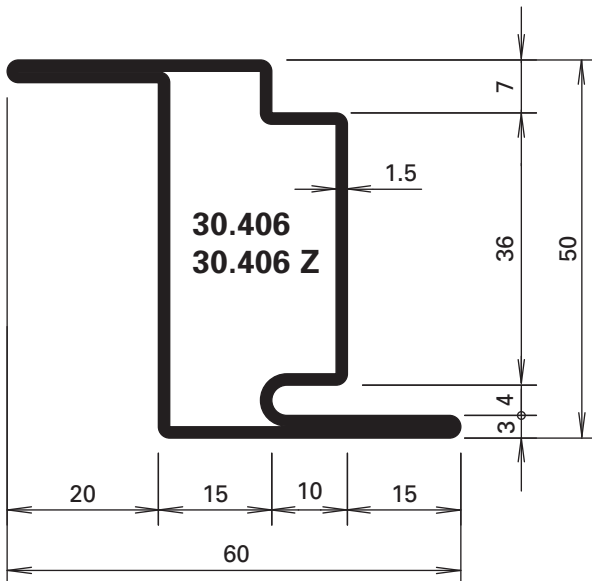
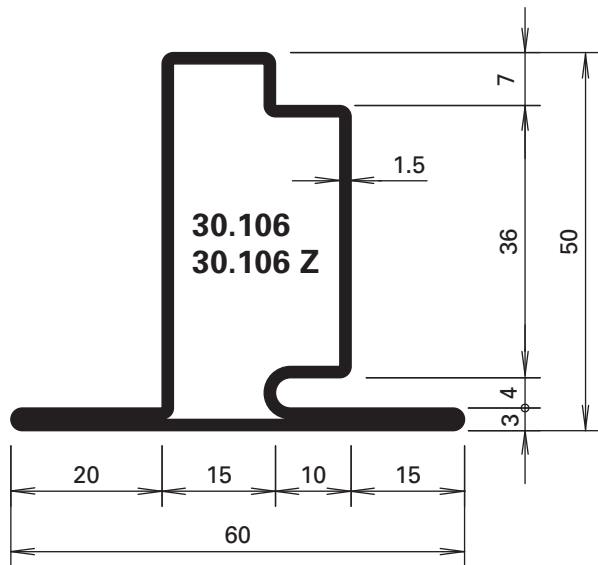
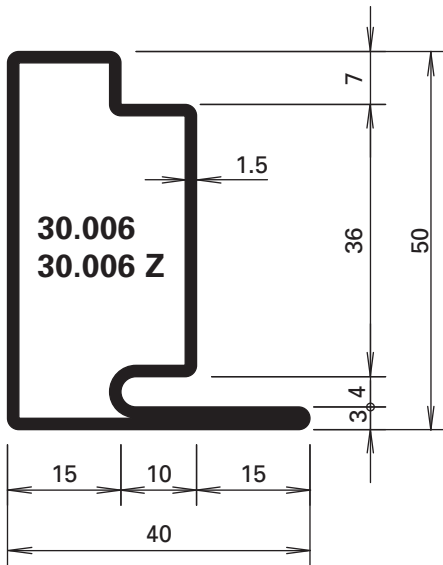


Z = aus feuerverzinktem Bandstahl, leicht eingeölt (Zinkauflage von 275 g/m² beidseitig = ca. 20 µm innen und aussen)

Z = en bandes d'acier zinguées au feu, légèrement huilées (couche de zinc 275 g/m² à deux côtés = env. 20 µm à l'intérieur et à l'extérieur)

Z = made from hot-dip galvanised strip lightly oiled (Zinc coating 275 g/m² approx. 20 µm inside and out)





455.006

Türdichtung
aus EPDM, schwarz

VE = 100 m

* Vor der Montage entfernen

455.006

Joint de porte
en EPDM, noir

UV = 100 m

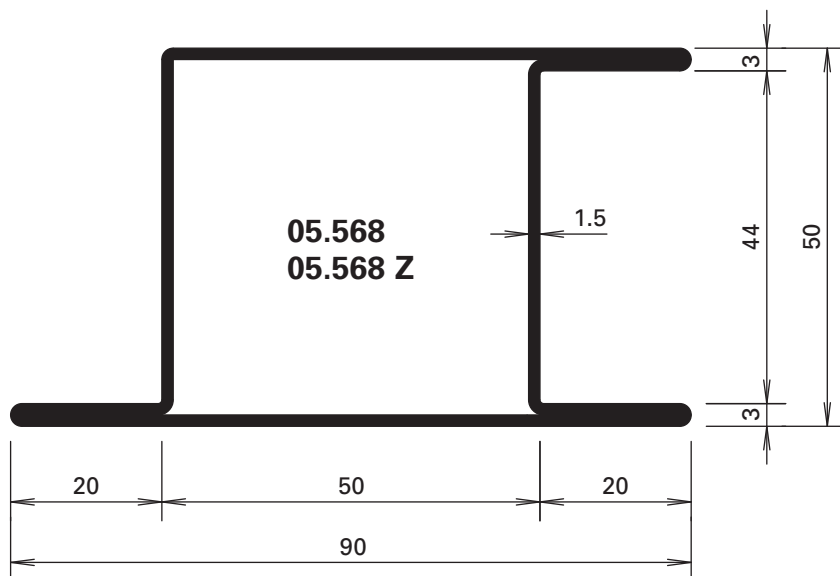
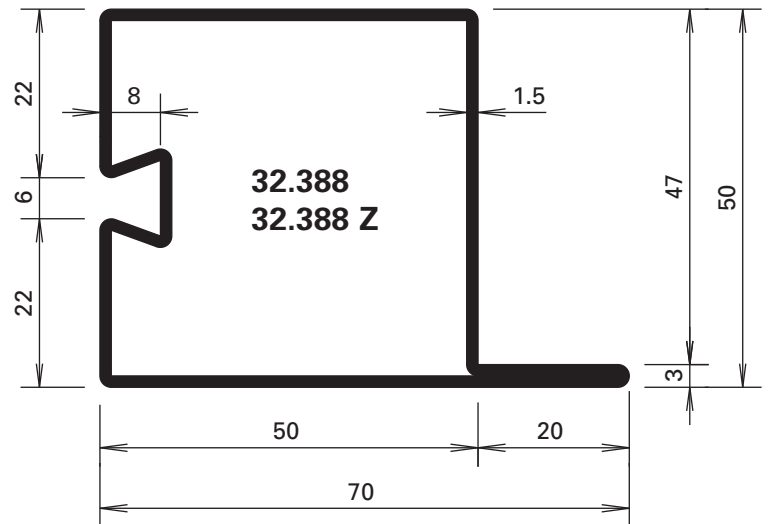
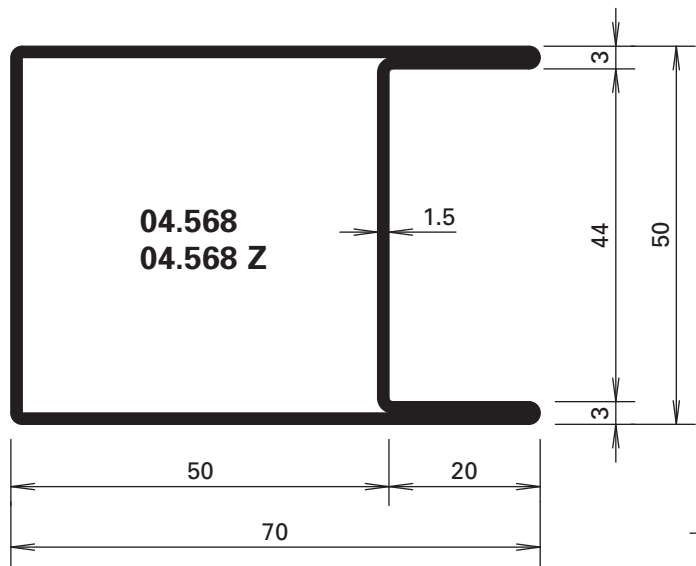
* A enlever avant le montage

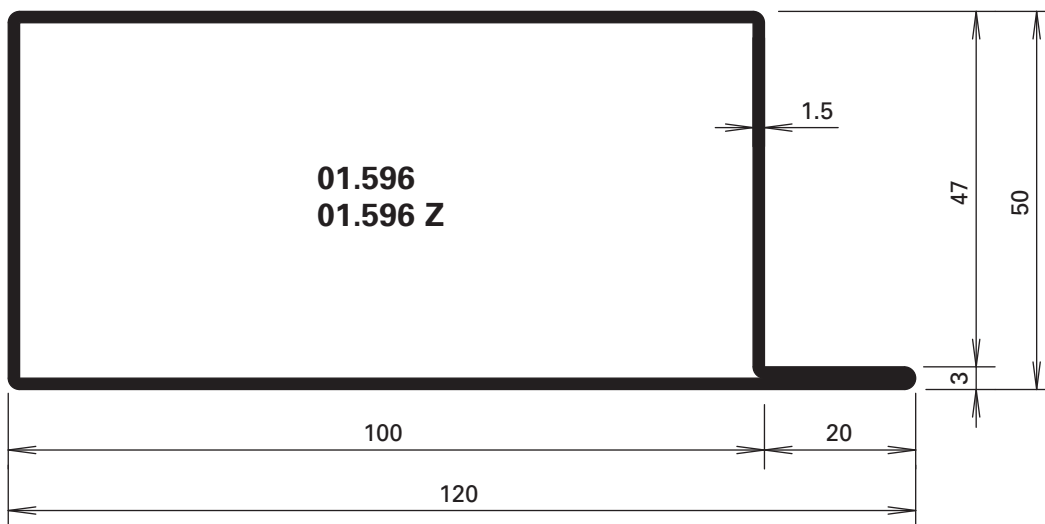
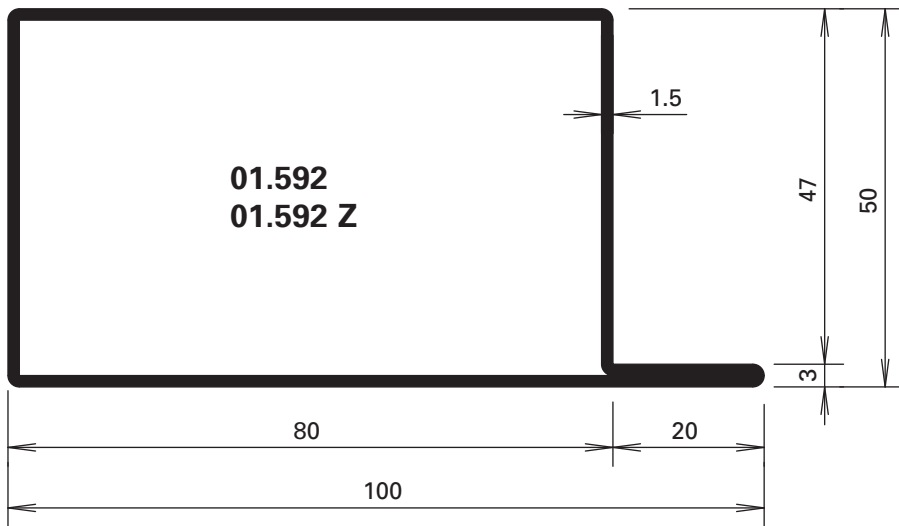
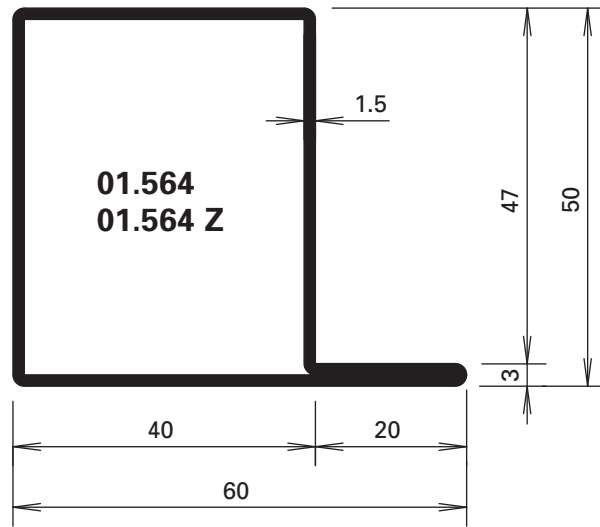
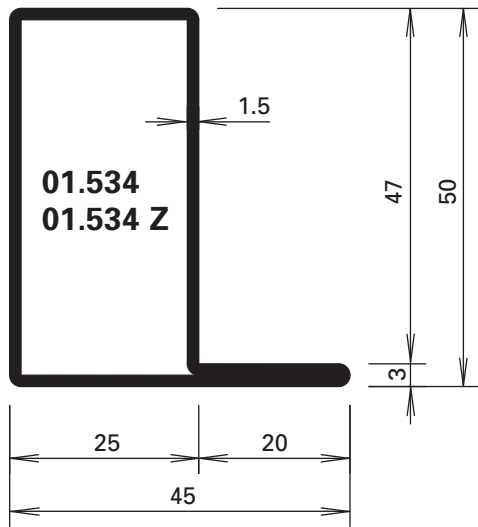
455.006

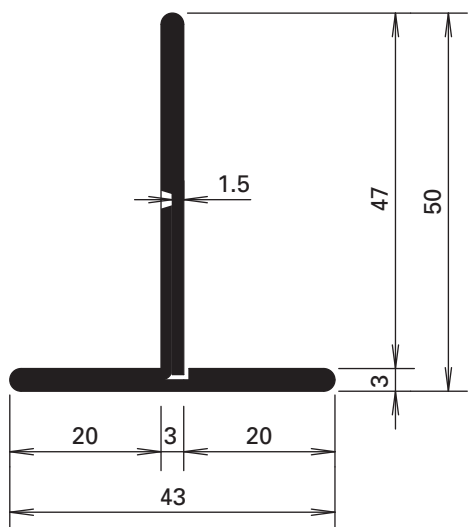
Door weatherstrip
EPDM, black

PU = 100 m

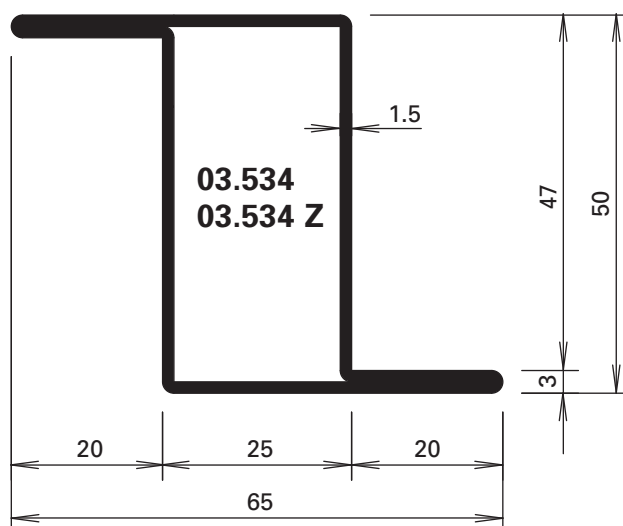
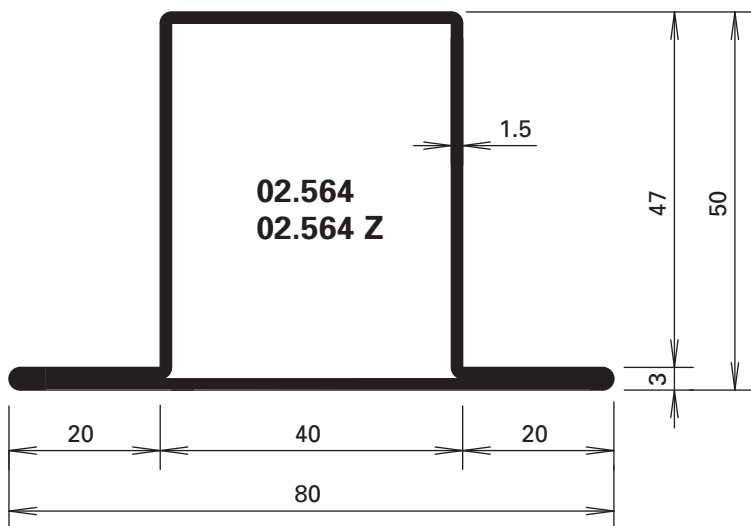
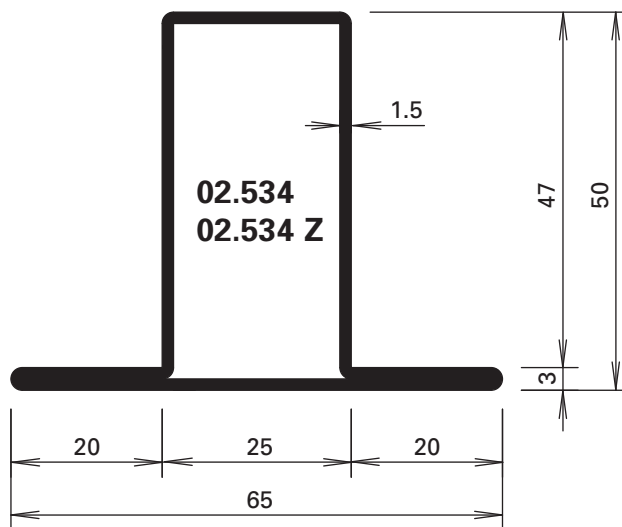
* Remove before fitting

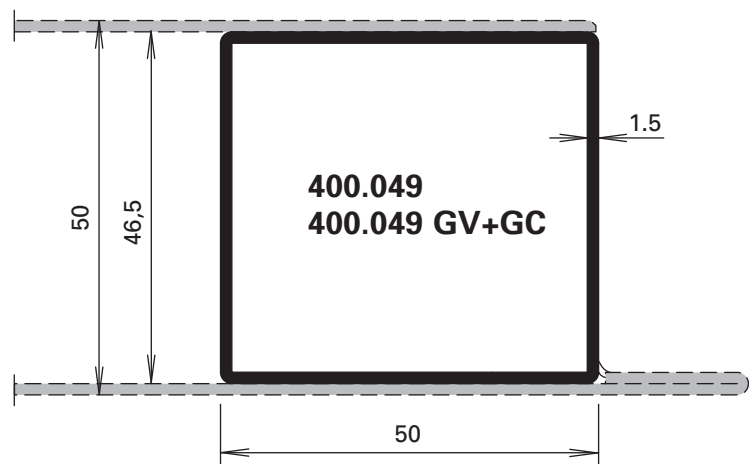
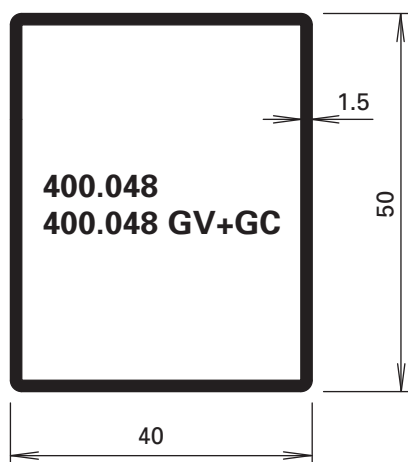
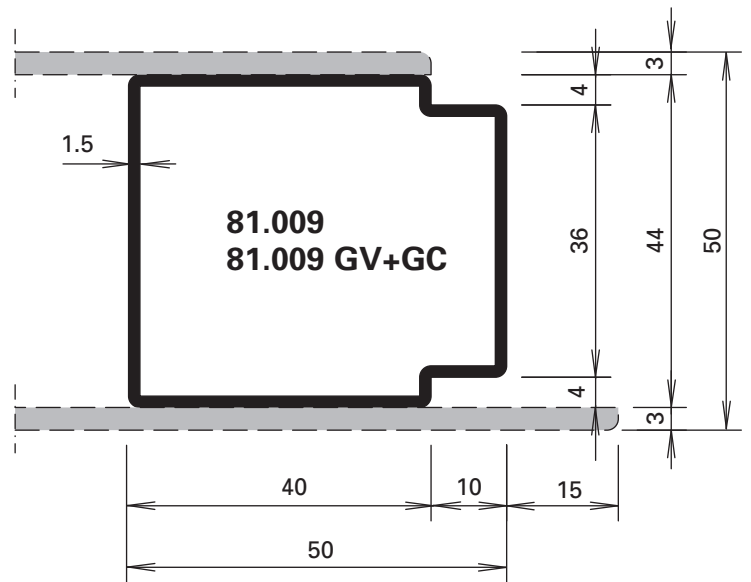
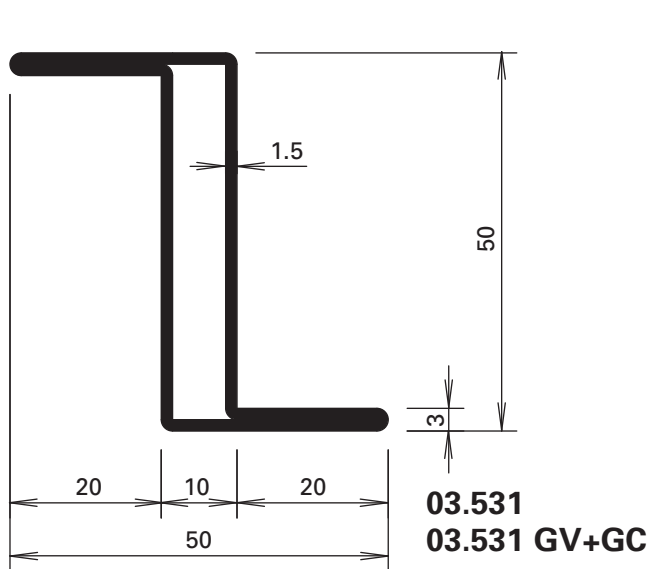
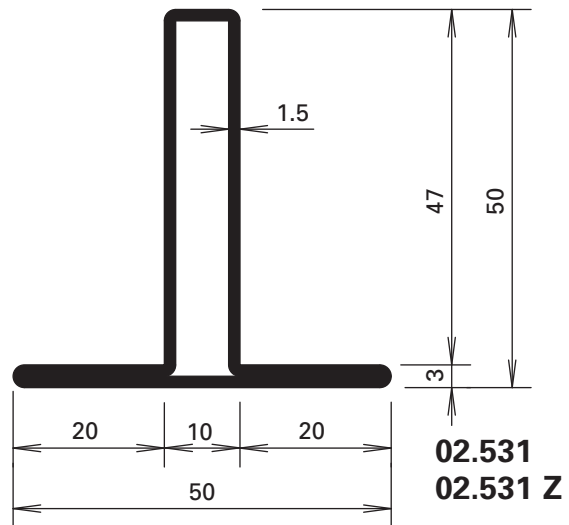
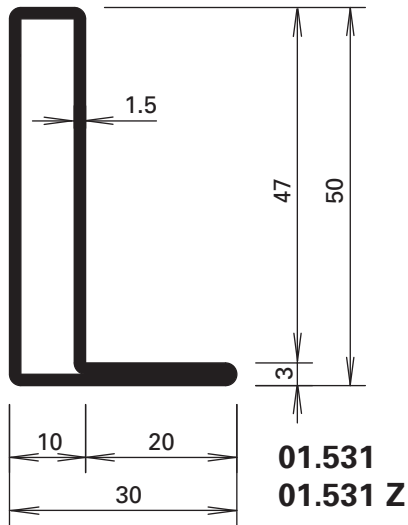






400.023
400.023 Z

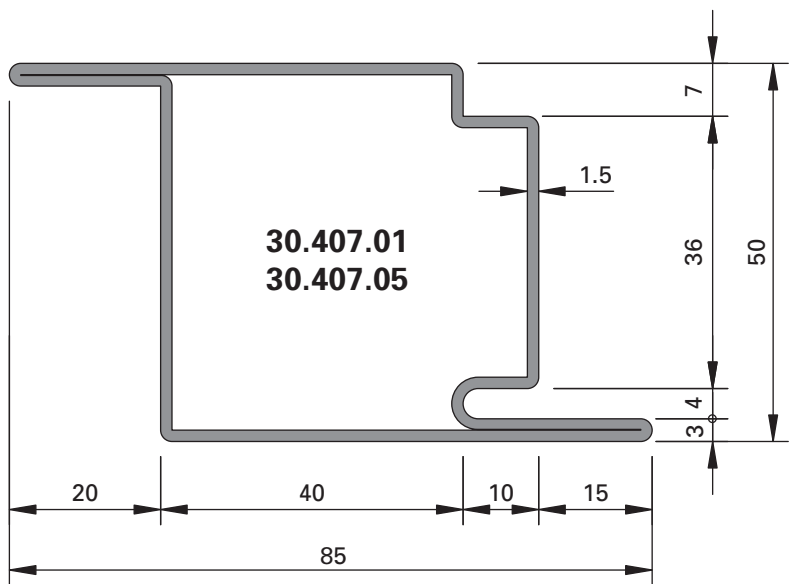
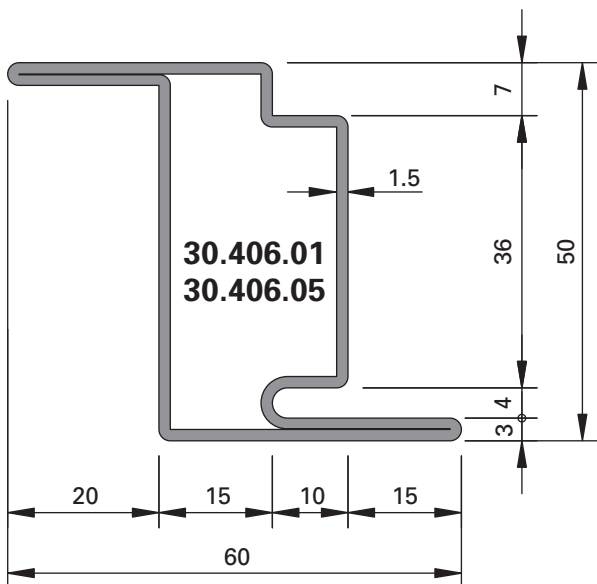
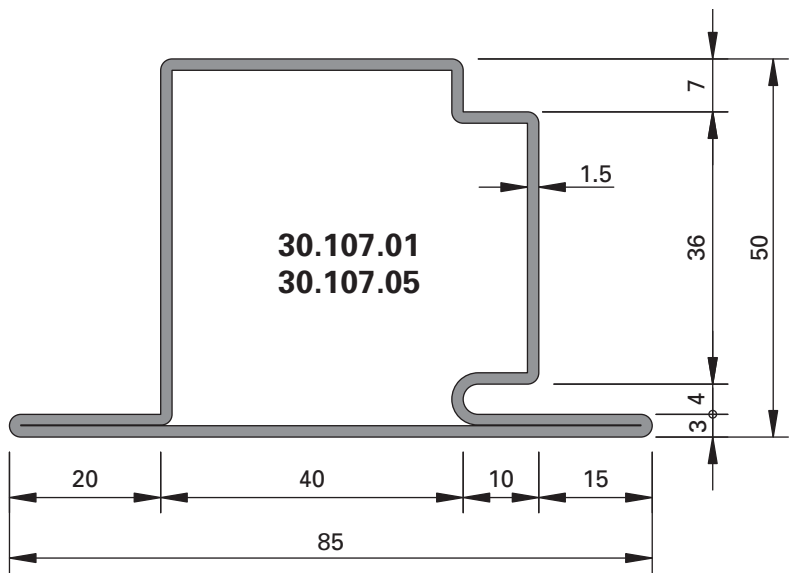
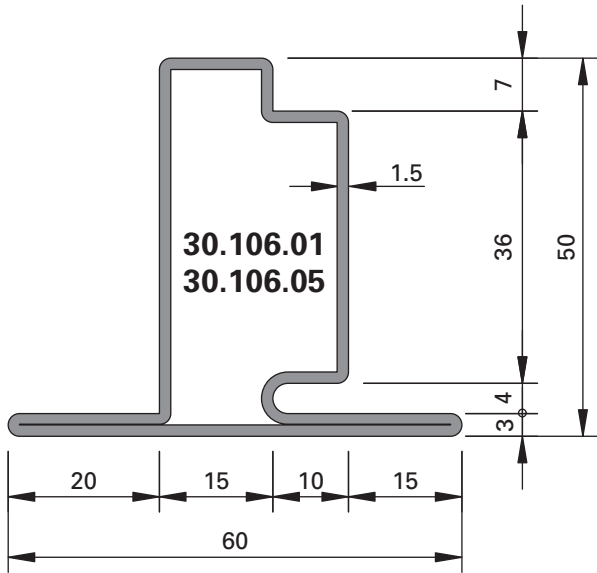
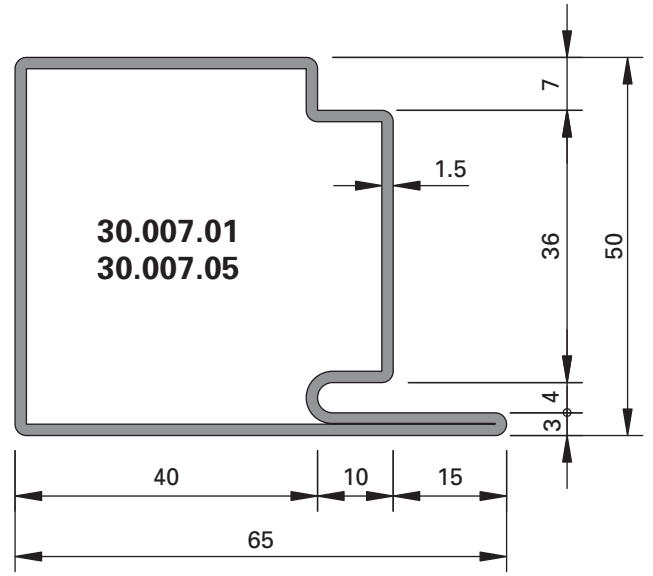
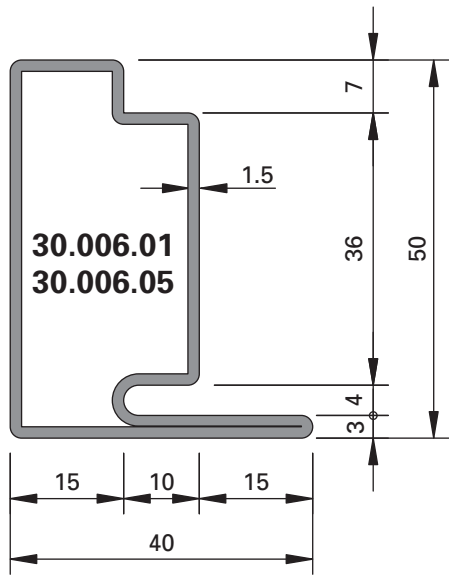


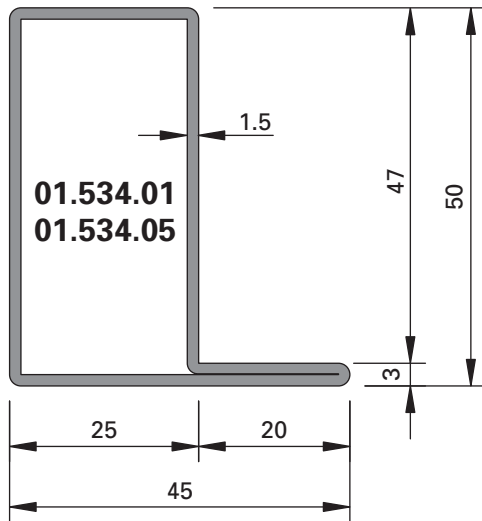


GV+GC = aussen galvanisch verzinkt
 ca. 15 µm und
 gelbchromatiert

GV+GC = zingués galvanique
 env. 15 µm à l'extérieur
 et chromatisé jaune

GV+GC = outside galvanised
 approx. 15 µm and
 yellow chromated

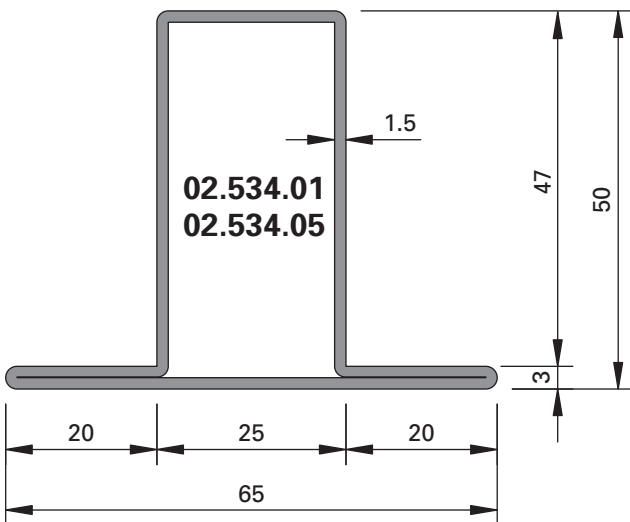




01 = Material:
 Edelstahl, Werkstoff 1.4404 (AISI 316L)
 Oberfläche:
blank, auf Wunsch Sichtflächen geschliffen
 (Korn 220-240 oder 320-400)

01 = Matériau:
 Acier inox, matériau 1.4404 (AISI 316L)
 Surface:
Brut, sur demande surfaces visibles polies
 (grain 220-240 ou 320-400)

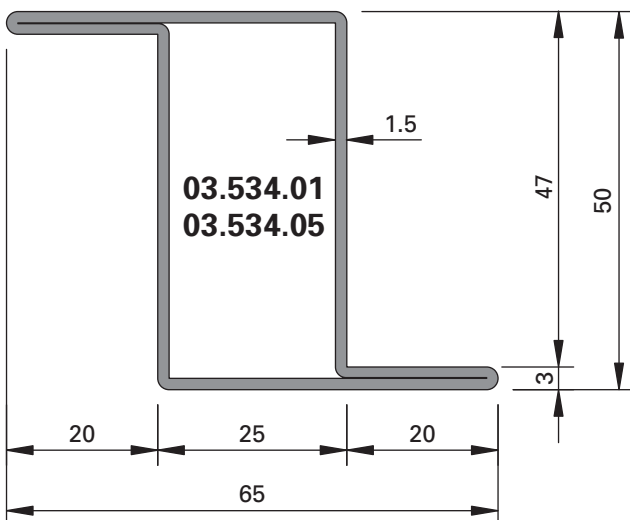
01 = Material:
 Stainless steel, material 1.4404 (AISI 316L)
 Surface:
Bright, visual surfaces polished on request
 (220-240 or 320-400 grain)

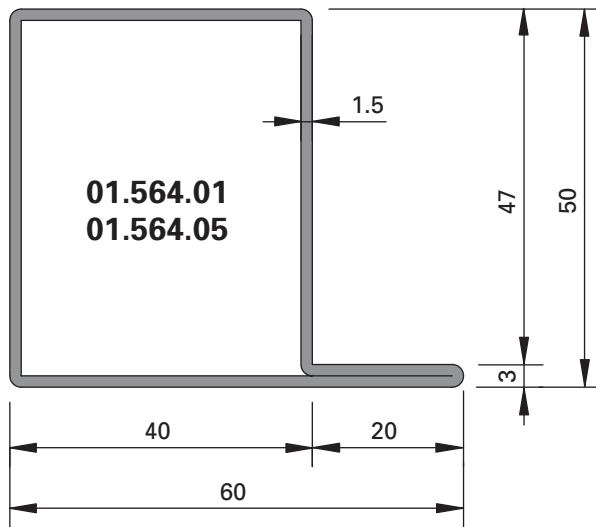


05 = Material:
 Edelstahl, Werkstoff 1.4307 (AISI 304L)
 Oberfläche:
blank, auf Wunsch Sichtflächen geschliffen
 (Korn 220-240 oder 320-400)

05 = Matériau:
 Acier inox, matériau 1.4307 (AISI 304L)
 Surface:
Brut, sur demande surfaces visibles polies
 (grain 220-240 ou 320-400)

05 = Material:
 Stainless steel, material 1.4307 (AISI 304L)
 Surface:
Bright, visual surfaces polished on request
 (220-240 or 320-400 grain)





455.006

Türdichtung
EPDM, schwarz

* Vor der Montage entfernen

455.006

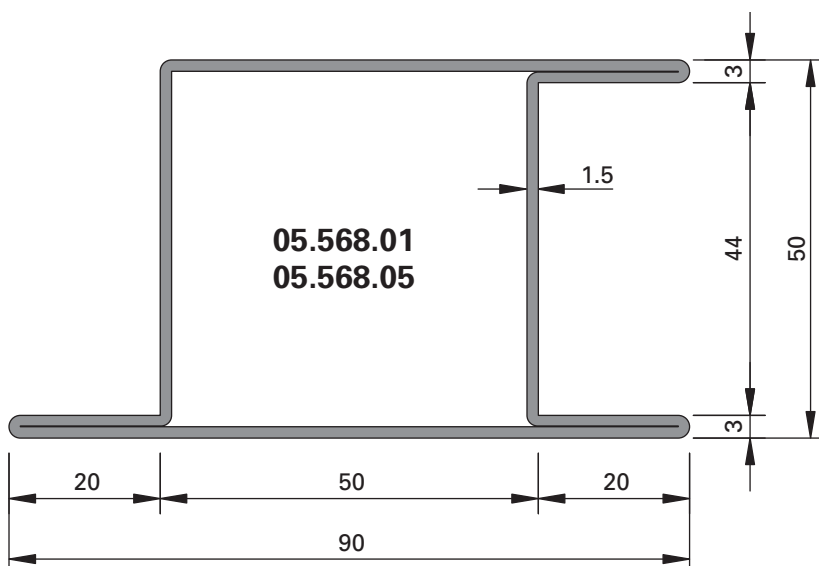
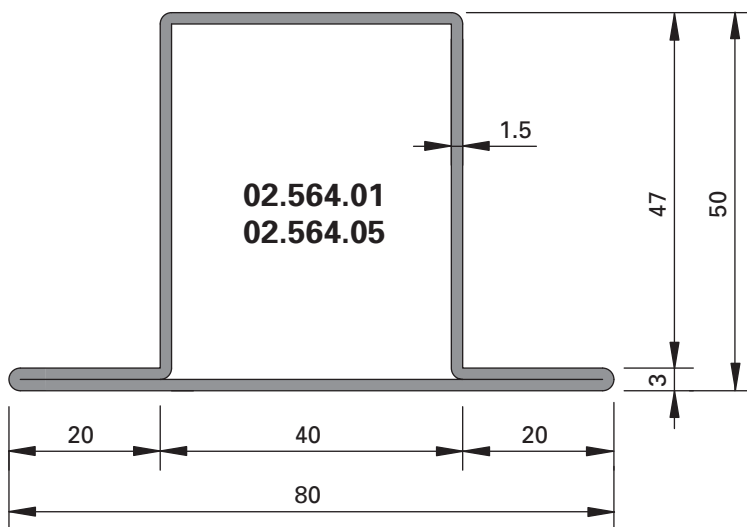
Joint de porte
EPDM, noir

* A enlever avant le montage

455.006

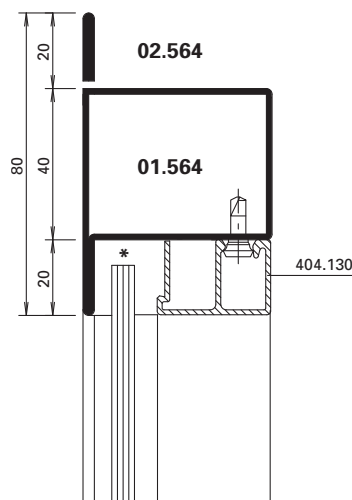
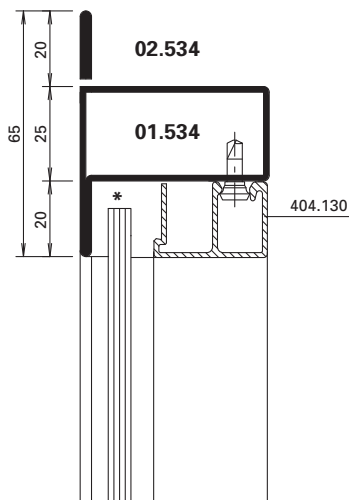
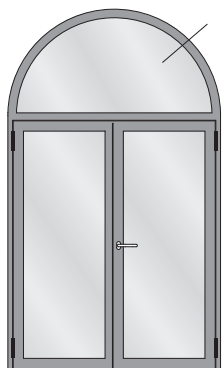
Door weatherstrip
EPDM, black

* Remove before fitting



Bogentüren
Portes cintrées
Arched doors

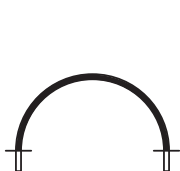
Jansen-Economy 50 RS DIN 18095
 Jansen-Economy 50 RS DIN 18095
 Jansen-Economy 50 RS DIN 18095



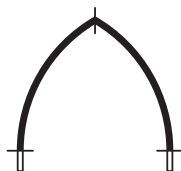
* Füllelemente mit rauchdichtem dauerelastischem Dichtstoff (z.B. 450.099) vollständig in den Glasfalzgrund einkleben.

* Coller entièrement les éléments de remplissage avec produit d'étanchéité à l'élasticité permanente (p.ex. 450.099) dans la feuillure en verre.

* Infill panels with smoke-tight, permanently flexible sealant (e.g. 450.099) fully glued into the glazing rebate platform.



Halbrundbogen
 Arc semi-circulaire
 Semi-circular arch



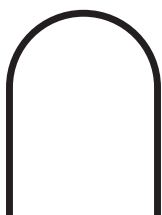
Spitzbogen
 Arc en ogive
 Gothic arch



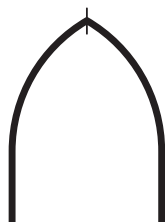
Stichbogen
 Arc bombé
 Segmented arch



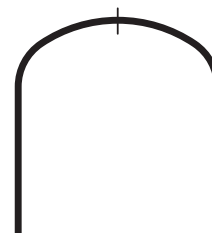
Korbbogen
 Anse de panier
 Oval arch



Halbrundbogen mit Schenkel
 Arc surhaussé prolongée
 Semi-circular arch with side extension



Spitzbogen mit Schenkel
 Arc en ogive prolongée
 Gothic arch with side extension



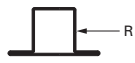
Korbbogen mit Schenkel
 Anse de panier prolongée
 Oval arch with side extension

Bogentüren
Portes cintrées
Arched doors

Jansen-Economy 50 RS DIN 18095
 Jansen-Economy 50 RS DIN 18095
 Jansen-Economy 50 RS DIN 18095

Profil Profilé Profile	Min. Radius Rayon min. Min. radius R	
------------------------------	---	--

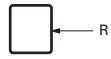
	blank brut bright	verzinkt zinguées galvanised
	mm	mm
01.531	350	
01.534	400	800
01.564	600	1000



02.531	350	600
02.534	400	800
02.564	600	1000



03.531	600	
03.534	500	800



400.048	500	600*
400.049	500	800*

* GV+GC

Stahl-Glasleisten Parcloses en acier Steel glazing beads	Min. Radius Rayon min. Min. radius R
--	---



402.112 Z	800 mm
402.115 Z	500 mm
402.120 Z	600 mm
402.125 Z	750 mm
402.130 Z	1000 mm
402.135 Z	1500 mm

Stahl-Glasleisten Parcloses en acier Steel glazing beads	Min. Radius Rayon min. Min. radius R
--	---



62.507 GV+GC	500 mm
62.508 GV+GC	500 mm
62.509 GV+GC	800 mm

Profil Profilé Profile	Min. Radius Rayon min. Min. radius R
------------------------------	---



20/15/1,5	300 mm
20/20/1,5	300 mm
20/25/1,5	400 mm
20/30/1,5	500 mm
20/35/1,5	500 mm

Aluminium-Glasleisten Parcloses en aluminium Aluminium glazing beads	Min. Radius Rayon min. Min. radius R
--	---



404.112	400 mm
404.115	400 mm
404.116	400 mm
404.119	400 mm
404.120	400 mm
404.125	450 mm
404.129	900 mm
404.130	500 mm
404.135	570 mm
404.136	800 mm



405.115	500 mm
405.120	500 mm
405.125	800 mm
405.130	1000 mm
405.135	1000 mm
406.903	500 mm
406.905	500 mm
406.907	500 mm
406.909	600 mm

Biegen von Edelstahl-Profilen auf Anfrage!

Die Radien-Angaben beziehen sich auf die langjährige Erfahrung und Fertigung im Hause Jansen.

Profilés acier Inox sur demande!

Les rayons indiqués se fondent sur la longue expérience et la fabrication au sein de la maison Jansen.

Stainless steel profiles on request!

The radii specifications are based on the many years of experience Jansen has in fabrication.

Glasleisten (Massstab 1:2)

Parcloses (échelle 1:2)

Glazing beads (scale 1:2)

Jansen-Economy 50 RS DIN 18095

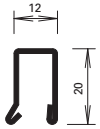
Jansen-Economy 50 RS DIN 18095

Jansen-Economy 50 RS DIN 18095

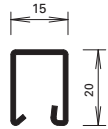
Stahl-Glasleisten aus feuerverzinktem
Bandstahl (Länge 6 m)

Parcloses en acier en bandes d'acier
zinguées au feu (longueur 6 m)

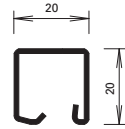
Steel glazing beads made of hot-dip
galvanised strip (length 6 m)



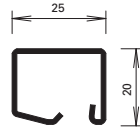
402.112 Z



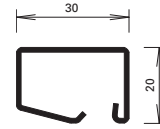
402.115 Z



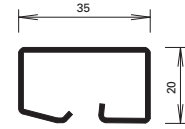
402.120 Z



402.125 Z



402.130 Z



402.135 Z



450.007

Befestigungsknopf

VE = 50 Magazine à 10 Knöpfe

Bouton de fixation

UV = 50 magasins à 10 pièces

Fastening stud

PU = 50 magazines with 10 studs



450.008

Befestigungsknopf

VE = 400 Magazine à 10 Knöpfe

Bouton de fixation

UV = 400 magasins à 10 pièces

Fastening stud

PU = 400 magazines with 10 studs



450.006

Befestigungsknopf (kurz) SR1

Bohrdurchmesser \varnothing 3,5 mm

VE = 100 Stück

Bouton de fixation (court) SR1

Diamètre de perçage \varnothing 3,5 mm

UV = 100 pièces

Fastening stud (short) SR1

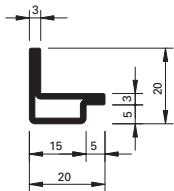
Hole diameter \varnothing 3,5 mm

PU = 100 pieces

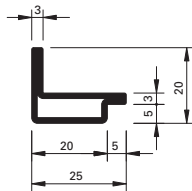
Winkelkontur-Stahl-Glasleisten
(Länge ca. 6 m)

Parcloses en acier à contour angulaire
(longueur env. 6 m)

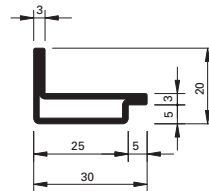
Angle contour steel glazing beads
(length approx. 6 m)



62.507 GV+GC



62.508 GV+GC

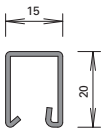


62.509 GV+GC

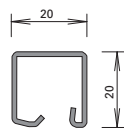
Edelstahl-Glasleisten
(1.4401 / 1.4301)
Länge 6 m

Parcloses en acier Inox
(1.4401 / 1.4301)
Longueur 6 m

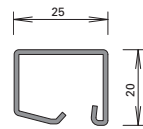
Stainless steel glazing beads
(AISI 316 / AISI 304)
Length 6 m



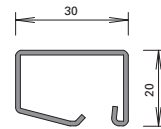
402.515
402.415



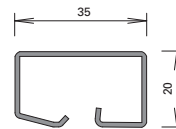
402.520
402.420



402.525
402.425



402.530
402.430



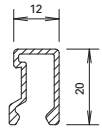
402.535



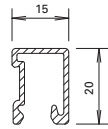
Aluminium-Glasleisten*
 (Länge 6 m)

Parcloses en aluminium*
 (longueur 6 m)

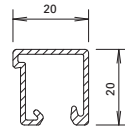
Aluminium glazing beads*
 (length 6 m)



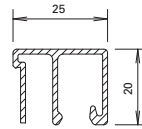
404.112



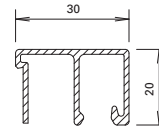
404.115



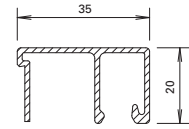
404.120



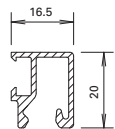
404.125



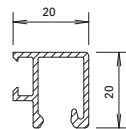
404.130



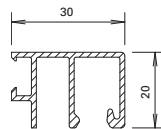
404.135



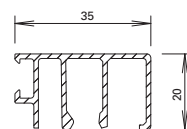
404.116**



404.119**



404.129**



404.136**



450.007



450.008

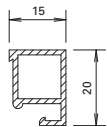


450.006

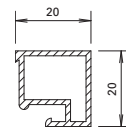
Aluminium-Glasleisten*
 (Länge 6 m)

Parcloses en aluminium*
 (longueur 6 m)

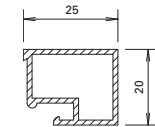
Aluminium glazing bead*
 (length 6 m)



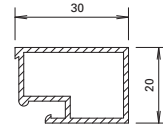
405.115



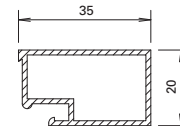
405.120



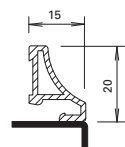
405.125



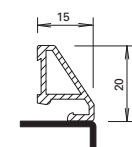
405.130



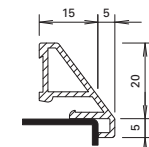
405.135



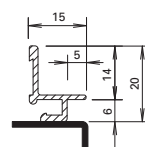
406.905



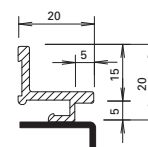
406.907



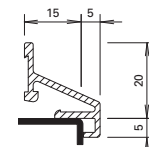
406.901



406.903



406.909



406.996

450.022



Befestigungsfeder

Edelstahl, inkl. Schraube,
 Bohrdurchmesser \varnothing 3,5 mm
 VE = 100 Stück

Ressort de fixation

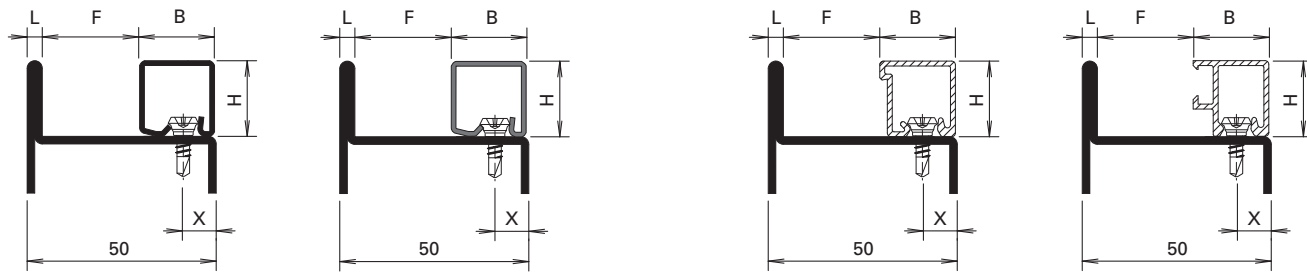
acier Inox, vis inclus,
 diamètre de perçage \varnothing 3,5 mm
 UV = 100 pièces

Fixing spring

stainless steel, incl. screw,
 hole diameter \varnothing 3,5 mm
 PU = 100 pieces

* für Einsatz mit Nassverglasung
 * pour utilisation avec vitrage à silicone
 * for use with sealing glazing

** für Einsatz mit Trockenverglasung,
 im Innenbereich (trocken)
 ** pour utilisation avec vitrage à sec
 (en zone intérieure)
 ** for use with dry glazing (indoors)



Serie mm	L mm	F mm	Artikel-Nr. No d'article Code no.	H mm	B mm	Knopf Bouton Stud	x mm
50	3	12	402.135 Z	20	35	450.007	18
50	3	17	402.130 Z	20	30	450.007	9
50	3	22	402.125 Z	20	25	450.007	9
50	3	27	402.120 Z	20	20	450.007	9
50	3	32	402.115 Z	20	15	450.007	9
50	3	35	402.112 Z	20	12	450.007	7
50	3	12	402.535	20	35	450.007	18
50	3	17	402.530 / 430	20	30	450.007	9
50	3	22	402.525 / 425	20	25	450.007	9
50	3	27	402.520 / 420	20	20	450.007	9
50	3	32	402.515 / 415	20	15	450.007	9
50	3	12	404.136	20	35	450.007	18
50	3	12	404.135	20	35	450.007	9
50	3	17	404.130	20	30	450.007	9
50	3	17	404.129	20	30	450.007	9
50	3	22	404.125	20	25	450.007	9
50	3	27	404.120	20	20	450.007	9
50	3	27	404.119	20	20	450.007	9
50	3	30,5	404.116	20	16,5	450.007	9
50	3	32	404.115	20	15	450.007	9
50	3	35	404.112	20	12	450.007	7

Wir empfehlen, die Glasleisten nur auf der Raumseite anzuwenden.

Die Masse F und x entsprechen ungefähr rahmenbündiger Glasleisten-Montage. Je nach Wandstärke der Profilstahlrohre können die Kantenradien grösser sein und aus optischen Gründen eine Veränderung des Bohrabstandes x bedingen.

Nous recommandons de n'utiliser les parclozes que du côté intérieur.

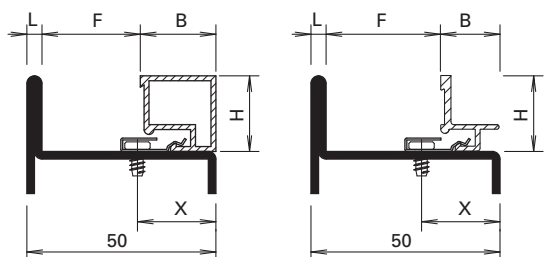
Les distances F et x correspondent à peu près au montage des parclozes à fleur du cadre. Selon l'épaisseur de la parois du tube profilé en acier, les rayons des arêtes peuvent être plus grands ce qui peut, pour des raisons d'optique, entraîner un changement de la distance de perçage x.

We recommend fitting the glazing beads on the room-side only.

Distances F and x correspond approximately to glazing beads mounted flush to the frame. Depending on the thickness of the walls of the steel sections, the radius of the edges may be larger and may require a different drilling distance x for visual effect.

Glasfalzmasse
Dimensions de la feuillure
Glazing rebate sizes

Jansen-Economy 50 RS DIN 18095
 Jansen-Economy 50 RS DIN 18095
 Jansen-Economy 50 RS DIN 18095



Serie mm	L mm	F mm	Artikel-Nr. No d'article Code no.	H mm	B mm	Feder Ressort Spring	x mm
50	3	12	405.135	20	35	450.022	36
50	3	17	405.130	20	30	450.022	31
50	3	22	405.125	20	25	450.022	26
50	3	27	405.120	20	20	450.022	21
50	3	32	405.115	20	15	450.022	16
50	3	32	406.901	20	15/20	450.022	11
50	3	32	406.903	20	15	450.022	21
50	3	32	406.905	20	15	450.022	16
50	3	32	406.907	20	15	450.022	16
50	3	27	406.909	20	20	450.022	21
50	3	32	406.996	20	15/20	450.022	11

Artikel-Nr.	G kg/m	B m ² /m
402.112 Z	0,550	0,062
402.115 Z	0,600	0,066
402.120 Z	0,670	0,074
402.125 Z	0,740	0,083
402.130 Z	0,844	0,092
402.135 Z	0,960	0,103

Artikel-Nr.	G kg/m	U m ² /m	P m ² /m
404.112	0,202	0,110	0,032
404.115	0,226	0,117	0,035
404.116	0,245	0,131	0,035
404.119	0,270	0,140	0,040
404.120	0,252	0,148	0,040
404.125	0,325	0,178	0,045
404.129	0,346	0,196	0,050
404.130	0,341	0,188	0,050
404.135	0,356	0,198	0,055
404.136	0,415	0,237	0,055

Artikel-Nr.	G kg/m	U m ² /m	P m ² /m
405.115	0,240	0,084	0,035
405.120	0,295	0,093	0,040
405.125	0,330	0,103	0,045
405.130	0,365	0,113	0,050
405.135	0,365	0,123	0,055
406.901	0,280	0,104	0,040
406.903	0,157	0,082	0,039
406.905	0,211	0,075	0,029
406.907	0,217	0,075	0,029
406.909	0,252	0,094	0,045
406.996	0,246	0,119	0,039

Artikel-Nr.	G kg/m	P m ² /m
402.515 / 415	0,590	0,035
402.520 / 420	0,680	0,040
402.525 / 425	0,760	0,045
402.530 / 430	0,850	0,050
402.535	0,960	0,055

Artikel-Nr.	G kg/m	B m ² /m
62.507	0,840	0,076
62.508	0,960	0,086
62.509	1,090	0,096

G = Gewicht
 B = Beschichtungsfläche
 U = Abwicklung umlaufend
 P = Polierabwicklung

G = Poids
 B = Surface à traiter
 U = Périmètre extérieur
 P = Périmètre à polir

G = Weight
 B = Coated surface
 U = Circumferential development
 P = Circumferential polishing



455.006

Türdichtung
EPDM, schwarz

VE = 100 m

* Vor der Montage entfernen

455.006

Joint de porte
EPDM, noir

UV = 100 m

* A enlever avant le montage

455.006

Door weatherstrip
EPDM, black

PU = 100 m

* Remove before fitting



455.201

Schwelldichtung
aus EPDM, schwarz,
Lappenlänge 14 mm

VE = 25 m

455.201

Joint de socle
en EPDM, noir,
longueur lèvre 14 mm

UV = 25 m

455.201

Bottom rail weatherstrip
EPDM, black,
lip length 14 mm

PU = 25 m



455.027

Glasdichtung
aus EPDM, schwarz,
für Profilanschlagseite,
selbstklebend, Fugenbreite 5 mm

Einsatz siehe Seite 31-31

VE = 100 m

455.027

Joint de vitrage
en EPDM, noir, pour côté
aile fixe, autocollant, largeur
du joint 5 mm

Utilisation voir page 31-31

UV = 100 m

455.027

Glazing weatherstrip
EPDM, black, for section
flange, self-adhesive, joint
width 5 mm

Application see page 31-31

PU = 100 m



455.029

**Glasdichtung
mit Abreissteg**
aus EPDM, schwarz,
für Glasleistenseite

Einsatz siehe Seite 31-31

VE = 100 m

455.029

**Joint de vitrage
avec partie déchirable**
en EPDM, noir,
pour côté parclose

Utilisation voir page 31-31

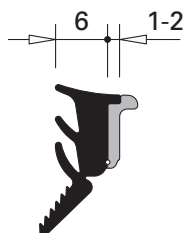
UV = 100 m

455.029

**Glazing weatherstrip
with detachable strip**
EPDM, black,
for glazing bead side

Application see page 31-31

PU = 100 m



455.028

**Glasdichtung
mit Abreissteg**
aus EPDM, schwarz,
für Glasleistenseite

Einsatz siehe Seite 31-31

VE = 100 m

455.028

**Joint de vitrage
avec partie déchirable**
en EPDM, noir,
pour côté parclose

Utilisation voir page 31-31

UV = 100 m

455.028

**Glazing weatherstrip
with detachable strip**
EPDM, black,
for glazing bead side

Application see page 31-31

PU = 100 m



455.019

Glasdichtung
aus EPDM, schwarz,
für Profilanschlagseite,
selbstklebend, Fugenbreite 5 mm

Einsatz siehe Seite 31-32

VE = 100 m

455.019

Joint de vitrage
en EPDM, noir,
pour côté battue, autocollant,
pour largeur du joint 5 mm

Utilisation voir page 31-32

UV = 100 m

455.019

Glazing weatherstrip
EPDM, black,
for section flange,
self-adhesive, joint width 5 mm

Application see page 31-32

PU = 100 m



455.014

Glasdichtung
aus EPDM, schwarz,
für Doppelglasleisten,
Fugenbreite 4,5 mm

Einsatz siehe Seite 31-33

VE = 100 m

455.014

Joint de vitrage
en EPDM, noir,
pour parclozes doubles, pour
largeur du joint 4,5 mm

Utilisation voir page 31-33

UV = 100 m

455.014

Glazing weatherstrip
EPDM, black,
for double/glazing bead,
joint width 4.5 mm

Application see page 31-33

PU = 100 m



455.007

Glasdichtung
aus EPDM, schwarz,
für Fugenbreite 4 – 5 mm

Einsatz siehe Seiten 31-32/33

VE = 100 m

455.007

Joint de vitrage
en EPDM, noir,
pour largeur du joint 4 – 5 mm

Utilisation voir pages 31-32/33

UV = 100 m

455.007

Glazing weatherstrip
EPDM, black,
joint width 4 – 5 mm

Application see pages 31-32/33

PU = 100 m



455.008

Glasdichtung
aus EPDM, schwarz,
für Fugenbreite 5 – 6 mm

Einsatz siehe Seiten 31-32/33

VE = 100 m

455.008

Joint de vitrage
en EPDM, noir,
pour largeur du joint 5 – 6 mm

Utilisation voir pages 31-32/33

UV = 100 m

455.008

Glazing weatherstrip
EPDM, black,
joint width 5 – 6 mm

Application see pages 31-32/33

PU = 100 m



455.009

Glasdichtung
aus EPDM, schwarz,
für Fugenbreite 6 – 8 mm

Einsatz siehe Seiten 31-32/33

VE = 100 m

455.009

Joint de vitrage
en EPDM, noir,
pour largeur du joint 6 – 8 mm

Utilisation voir pages 31-32/33

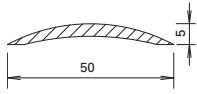
UV = 100 m

455.009

Glazing weatherstrip
EPDM, black,
joint width 6 – 8 mm

Application see pages 31-32/33

PU = 100 m



407.041

Alu-Schwelle
0,325 kg/m
U = 0,104 m²/m
P = 0,053 m²/m

Länge 6 m

407.041

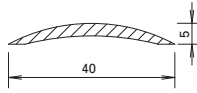
Seuil en aluminium
0,325 kg/m
U = 0,104 m²/m
P = 0,053 m²/m

Longueur 6 m

407.041

Aluminium threshold
0,325 kg/m
U = 0,104 m²/m
P = 0,053 m²/m

Length 6 m



407.040

Alu-Schwelle
0,200 kg/m
U = 0,084 m²/m
P = 0,043 m²/m

Länge 6 m

407.040

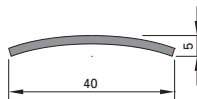
Seuil en aluminium
0,200 kg/m
U = 0,084 m²/m
P = 0,043 m²/m

Longueur 6 m

407.040

Aluminium threshold
0,200 kg/m
U = 0,084 m²/m
P = 0,043 m²/m

Length 6 m



400.858

Edelstahl-Schwelle
Werkstoff 1.4301 (AISI 304),
matt gebürstet, mit Schutzfolie
0,700 kg/m

Länge 3 m



400.858

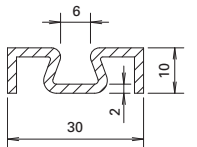
Seuil en acier Inox
matériau 1.4301 (AISI 304),
brossé mat, avec film de
protection, 0,700 kg/m

Longueur 3 m

400.858

Stainless steel threshold
material 1.4301 (AISI 304), matt
brushed, with protective film
0,700 kg/m

Length 3 m



407.101

Alu-Zusatzprofil
0,310 kg/m
U = 0,130 m²/m
P = 0,044 m²/m

Länge 6 m

Hinweis:
Bei Verwendung der Schwellen-
dichtung 455.201 muss der
Standflügel von zweiflügeligen
Türen nach unten verriegelt
werden.

407.101

Profilé complémentaire en
aluminium
0,310 kg/m
U = 0,130 m²/m
P = 0,044 m²/m

Longueur 6 m

Remarque:
Dans le cas de l'utilisation du
joint 455.201, le vantail semi-fixe
des portes à deux vantaux devra
être verrouillé aussi en bas.

407.101

Additional profile, aluminium
0,310 kg/m
U = 0,130 m²/m
P = 0,044 m²/m

Length 6 m

Note:
When using gasket 455.201 on
two leaf doors the secondary
leaf must be locked towards the
bottom.



453.020 6,5 x 10 mm
453.021 7 x 7 mm

Glastragklotz
aus Fermacell

VE = 20 Stück à 80 mm

453.020 6,5 x 10 mm
453.021 7 x 7 mm

Cale pour support de verre
en Fermacell

UV = 20 pièces à 80 mm

453.020 6,5 x 10 mm
453.021 7 x 7 mm

Glazing support
made of Fermacell

PU = 20 pieces, 80 mm each



550.464

Dichtstück

Kunststoff, schwarz, für Abdichtung im Falzbereich bei Einsatz der Schwellendichtung 455.201, inkl. Zylinderkopf-Blechschauben, verzinkt 3,9 x 16 mm.

VE = 10 Stück

550.464

Embout d'étanchéité

matière plastique, noir, pour l'étanchéification dans la zone de la feuillure en cas d'utilisation du joint de seuil 455.201, y compris vis à tôle à tête cylindrique, zingué 3,9 x 16 mm.

UV = 10 pièces

550.464

Gasket piece

plastic, black, for sealing rebate when using base rail jointing 455.201, incl. cylinder screws for sheet metal, galvanised 3,9 x 16 mm.

PU = 10 pieces



450.030

9 x 4 mm

450.031

9 x 5 mm

450.032

9 x 6 mm

450.034

9 x 8 mm

Distanzband

aus Zellpolyethylen, geschlossen, weiss, selbstklebend

Einsatz siehe Seiten 31-34/35

VE = 50 m

450.030

9 x 4 mm

450.031

9 x 5 mm

450.032

9 x 6 mm

450.034

9 x 8 mm

Bande d'écartement

en polyéthylène cellulaire, à cellules fermées, blanche, auto-adhésive

Utilisation voir pages 31-34/35

UV = 50 m

450.030

9 x 4 mm

450.031

9 x 5 mm

450.032

9 x 6 mm

450.034

9 x 8 mm

Packing tape

closed cell polyethylene, white, self-adhesive

Application see pages 31-34/35

PU = 50 m



450.060

9 x 4 mm

450.061

9 x 5 mm

450.062

9 x 6 mm

450.064

9 x 8 mm

Distanzband

aus Zellpolyethylen, geschlossen, schwarz, selbstklebend

Einsatz siehe Seiten 31-34/35

VE = 50 m

450.060

9 x 4 mm

450.061

9 x 5 mm

450.062

9 x 6 mm

450.064

9 x 8 mm

Bande d'écartement

en polyéthylène cellulaire, à cellules fermées, noire, auto-adhésive

Utilisation voir pages 31-34/35

UV = 50 m

450.060

9 x 4 mm

450.061

9 x 5 mm

450.062

9 x 6 mm

450.064

9 x 8 mm

Packing tape

closed cell polyethylene, black, self-adhesive

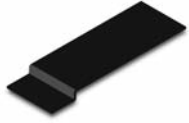
Application see pages 31-34/35

PU = 50 m

Bedingt durch verschiedene Toleranzen (Profile, Glasleisten, Anordnung Befestigungsknöpfe, Distanzbänder und Glaselemente) empfehlen wir, die Wahl der Distanzbänder vorgängig an einem Element zu prüfen.

A cause des différentes tolérances (profilés, parcloles, disposition, boutons de fixation, bandes d'écartement et éléments de vitrage) nous recommandons d'effectuer un essai préalable avec la bande d'écartement choisie sur un élément.

Owing to variations in the tolerances (profiled sections, glazing beads, layout of fastening studs, packing tapes and glazing) it is advisable to check your choice of packing tape on an infill panel beforehand.



455.405

**Tür-Stulpdichtung
für zweiflügelige Türen**
aus Polyamid schwarz,
DIN links und rechts verwendbar

Einsatz:
Wahlweise im Standflügel oben

Einbau siehe Seite 31-177

VE = 20 Stück

455.405

**Embout d'étanchéité pour
porte à deux vantaux**
en polyamide noir,
utilisable à DIN gauche et droite.

Utilisation:
Au choix dans le vantail semi-
fixe en haut

Montage voir page 31-177

UV = 20 pièces

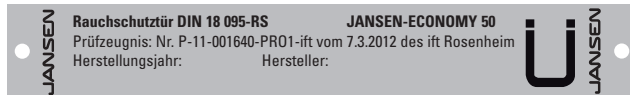
455.405

**Weatherstrip for double
leaf doors**
made of black polyamide,
can be used DIN left and right.

Usage:
Optional above of secondary leaf

Installation see page 31-177

PU = 20 pieces



536.027 RS1/RS2

**Typenschild für Jansen-
Economy 50 Rauchschutz-Türen**
inkl. Werksbescheinigung sowie
Einbau- und Wartungsanleitung

VE = 1 Stück

536.027 RS1/RS2

**Plaque d'identification pour
portes Jansen-Economy 50 RS**
incl. certification d'entreprise et
directives de montage et
d'entretien

UV = 1 pièce

536.027 RS1/RS2

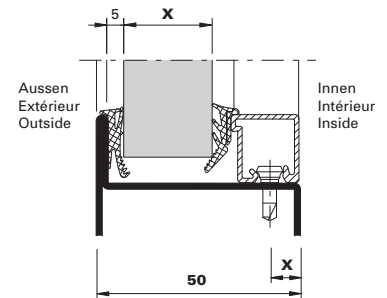
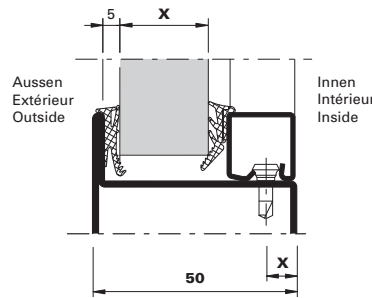
**Classification plate for Jansen
Economy 50 RS doors**
includes fabrication certificate
and installation and maintenance
manual

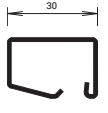
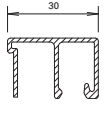

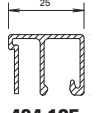

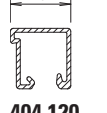

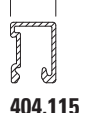


PU = 1 of each

Verglasungstabelle mit Dichtung
 für Einsatz im Innenbereich (trocken)

Tableau de vitrage avec joint
 pour utilisation en zone intérieure (sec)

Glazing table with weatherstrip
 for use indoors (dry)



Fugenbreite (mm) Largeur du joint (mm) Width of joint (mm)	Aussen Extérieur Outside	Innen Intérieur Inside					Glasleisten Parcloses Glazing beads
	455.027	455.028	455.028	455.028	455.029	455.029	
5	8	7	6	5	4		
Verglasung X Vitrage X Glazing X			5	6	7	8	  402.130 Z 404.130
		9	10	11	12	13	  402.125 Z 404.125
		14	15	16	17	18	  402.120 Z 404.120
		19	20	21	22	23	  402.115 Z 404.115
				24	25	26	  402.112 Z 404.112

Wichtiger Hinweis:

Grundlage der Verglasungstabelle sind die Nennmasse der Profile und Füllelemente. Bedingt durch verschiedene Toleranzen (Profile, Glasleisten, Anordnung Befestigungsknöpfe, Glasdichtungen und Glaselemente) empfehlen wir, die Wahl der inneren Glasdichtungen vorgängig an einem Element zu prüfen. Gegebenenfalls kommt die nächst kleinere oder grössere Glasleiste/Dichtung zur Anwendung.

Remarque importante:

Les cotes nominales des profilés et des éléments de remplissage sont la base du tableau de vitrage. A cause des différentes tolérances (profilés, parcloses, disposition boutons de fixation, bandes de distance et éléments vitrés) nous recommandons d'effectuer un essai préalable avec le joint intérieur choisi sur un élément. Le cas échéant, utiliser la parclose / le joint de la taille inférieure ou supérieure.

Important notice:

The glazing table is based on the nominal dimensions of the profiles and infill panels. Owing to variations in the tolerances (profiled sections, glazing beads, layout of fastening studs, glazing seals and glazing) it is advisable to check your choice of inside glazing seals on an infill panel beforehand. If necessary the next smaller or larger size glazing bead/weatherstrip can be used.

Verglasungsvarianten

Variantes de vitrage

Alternative glazing

Jansen-Economy 50 RS DIN 18095

Jansen-Economy 50 RS DIN 18095

Jansen-Economy 50 RS DIN 18095

Verglasungstabelle mit Dichtung

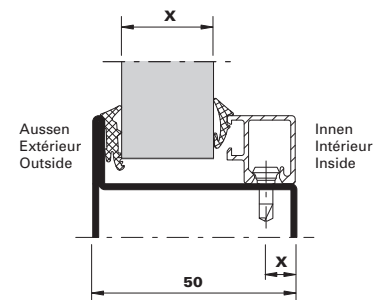
für Einsatz im Innenbereich (trocken)

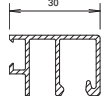
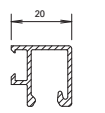
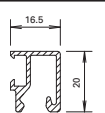
Tableau de vitrage avec joint

pour utilisation en zone intérieure (sec)

Glazing table with weatherstrip

for use indoors (dry)



Fugenbreite (mm) Largeur du joint (mm) Width of joint (mm)	Aussen Extérieur Outside	Innen Intérieur Inside	Aussen Extérieur Outside	Innen Intérieur Inside	Aussen Extérieur Outside	Innen Intérieur Inside	Aussen Extérieur Outside	Innen Intérieur Inside	Aussen Extérieur Outside	Innen Intérieur Inside	Glasleiste Parclose Glazing bead
	455.019	455.009	455.019	455.009	455.019	455.008	455.019	455.008	455.019	455.007	
	5	8	5	7	5	6	5	5	5	4	
Verglasung X Vitrage X Glazing X			5		6		7		8		 404.129
	14		15		16		17		18		 404.119
			19				20		21		 404.116

Wichtiger Hinweis:

Grundlage der Verglasungstabelle sind die Nennmasse der Profile und Füllelemente. Bedingt durch verschiedene Toleranzen (Profile, Glasleisten, Anordnung Befestigungsknöpfe, Glasdichtungen und Glaselemente) empfehlen wir, die Wahl der inneren Glasdichtungen vorgängig an einem Element zu prüfen. Gegebenenfalls kommt die nächst kleinere oder grössere Glasleiste/Dichtung zur Anwendung.

Remarque importante:

Les cotes nominales des profilés et des éléments de remplissage sont la base du tableau de vitrage. A cause des différentes tolérances (profilés, parclose, disposition boutons de fixation, bandes de distance et éléments vitrés) nous recommandons d'effectuer un essai préalable avec le joint intérieur choisi sur un élément. Le cas échéant, utiliser la parclose / le joint de la taille inférieure ou supérieure.

Important notice:

The glazing table is based on the nominal dimensions of the profiles and infill panels. Owing to variations in the tolerances (profiled sections, glazing beads, layout of fastening studs, glazing seals and glazing) it is advisable to check your choice of inside glazing seals on an infill panel beforehand. If necessary the next smaller or larger size glazing bead/weatherstrip can be used.

Verglasungstabelle mit Dichtung

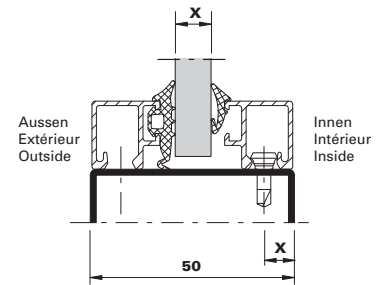
für Einsatz im Innenbereich (trocken)

Tableau de vitrage avec joint

pour utilisation en zone intérieure (sec)

Glazing table with weatherstrip

for use indoors (dry)



Verglasung X Vitrage X Glazing X	Fugenbreite (mm) Largeur du joint (mm) Width of joint (mm)	Aussen Extérieur Outside	Innen Intérieur Inside	Aussen Extérieur Outside	Innen Intérieur Inside	Aussen Extérieur Outside	Innen Intérieur Inside	Aussen Extérieur Outside	Innen Intérieur Inside	Glasleiste Parclose Glazing bead
		455.014	455.009	455.014	455.009	455.014	455.008	455.014	455.007	
		4,5	7,5	4,5	6,5	4,5	5,5	4,5	4,5	
 404.116	5	6	7	8	 404.116					

Wichtiger Hinweis:

Grundlage der Verglasungstabelle sind die Nennmasse der Profile und Füllelemente. Bedingt durch verschiedene Toleranzen (Profile, Glasleisten, Anordnung Befestigungsknöpfe und Glaselemente) empfehlen wir, die Wahl der inneren Glasdichtungen vorgängig an einem Element zu prüfen. Gegebenenfalls kommt die nächst kleinere oder grössere Glasleiste/Dichtung zur Anwendung.

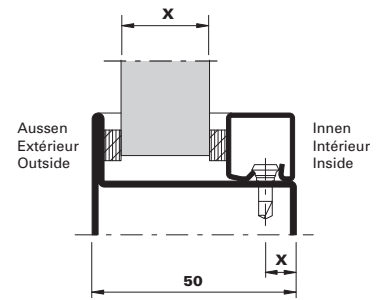
Remarque importante:


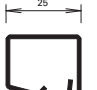
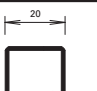
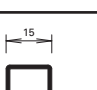
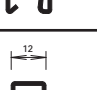
Les cotes nominales des profilés et des éléments de remplissage sont la base du tableau de vitrage. A cause des différentes tolérances (profilés, parclose, disposition boutons de fixation et éléments vitrés) nous recommandons d'effectuer un essai préalable avec le joint intérieur choisi sur un élément. Le cas échéant, utiliser la parclose / le joint de la taille inférieure ou supérieure.

Important notice:

The glazing table is based on the nominal dimensions of the profiles and infill panels. Owing to variations in the tolerances (profiled sections, glazing beads, layout of fastening studs and glazing) it is advisable to check your choice of inside glazing seals on an infill panel beforehand. If necessary the next smaller or larger size glazing bead/weatherstrip can be used.

Verglasungstabelle mit Distanzband
 Tableau de vitrage avec bande d'écartement
 Glazing table with packing tape



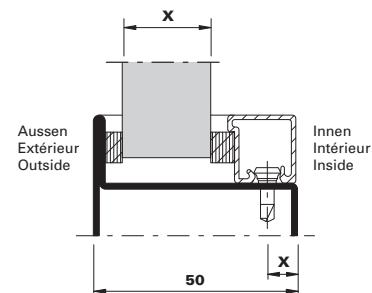
Fugenbreite (mm) Largeur du joint (mm) Width of joint (mm)	Aussen Extérieur Outside	Innen Intérieur Inside	Aussen Extérieur Outside	Innen Intérieur Inside	Aussen Extérieur Outside	Innen Intérieur Inside	Aussen Extérieur Outside	Innen Intérieur Inside	Aussen Extérieur Outside	Innen Intérieur Inside	Glasleiste Parclose Glazing bead
		450.032 450.062	450.032 450.062	450.032 450.062	450.031 450.061	450.031 450.061	450.031 450.061	450.031 450.061	450.031 450.061	450.030 450.060	
	6	6	6	5	5	5	5	4	4	4	
Verglasung X Vitrage X Glazing X	5		6		7		8		9		 402.130 Z 402.430 402.530
	10		11		12		13		14		 402.125 Z 402.425 402.525
	15		16		17		18		19		 402.120 Z 402.420 402.520
	20		21		22		23		24		 402.115 Z 402.415 402.515
					25		26		27		 402.112 Z

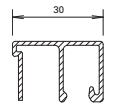
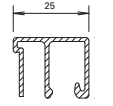
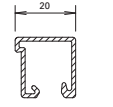
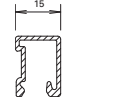
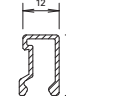
Wichtiger Hinweis:
 Grundlage der Verglasungstabelle sind die Nennmasse der Profile und Füllelemente. Bedingt durch verschiedene Toleranzen (Profile, Glasleisten, Anordnung Befestigungsknöpfe und Glaselemente) empfehlen wir, die Wahl der inneren Distanzbänder vorgängig an einem Element zu prüfen. Gegebenenfalls kommt die nächst kleinere oder grössere Glasleiste/Distanzband zur Anwendung.

Remarque importante:
 Les cotes nominales des profilés et des éléments de remplissage sont la base du tableau de vitrage. A cause des différentes tolérances (profilés, parclose, disposition boutons de fixation et éléments vitrés) nous recommandons d'effectuer un essai préalable avec la bande d'écartement choisie sur un élément. Le cas échéant, utiliser la parclose / la bande d'écartement de la taille inférieure ou supérieure.

Important notice:
 The glazing table is based on the nominal dimensions of the profiles and infill panels. Owing to variations in the tolerances (profiled sections, glazing beads, layout of fastening studs and glazing) it is advisable to check your choice of inside packing tapes on an infill panel beforehand. If necessary the next smaller or larger size glazing bead/packing tape can be used.

Verglasungstabelle mit Distanzband
 Tableau de vitrage avec bande d'écartement
 Glazing table with packing tape



Fugenbreite (mm) Largeur du joint (mm) Width of joint (mm)	Aussen Extérieur Outside	Innen Intérieur Inside	Aussen Extérieur Outside	Innen Intérieur Inside	Aussen Extérieur Outside	Innen Intérieur Inside	Aussen Extérieur Outside	Innen Intérieur Inside	Aussen Extérieur Outside	Innen Intérieur Inside	Glasleiste Parclose Glazing bead
		450.032 450.062	450.034 450.064	450.031 450.061	450.034 450.064	450.032 450.062	450.032 450.062	450.031 450.061	450.032 450.062	450.030 450.060	
	6	6	5	6	6	4	5	4	4	4	
Verglasung X Vitrage X Glazing X	5		6		7		8		9		 404.130
	10		11		12		13		14		 404.125
	15		16		17		18		19		 404.120
	20		21		22		23		24		 404.115
					25		26		27		 404.112

Wichtiger Hinweis:

Grundlage der Verglasungstabelle sind die Nennmasse der Profile und Füllelemente. Bedingt durch verschiedene Toleranzen (Profile, Glasleisten, Anordnung Befestigungsknöpfe und Glaselemente) empfehlen wir, die Wahl der inneren Distanzbänder vorgängig an einem Element zu prüfen. Gegebenenfalls kommt die nächst kleinere oder grössere Glasleiste/Distanzband zur Anwendung.

Remarque importante:

Les cotes nominales des profilés et des éléments de remplissage sont la base du tableau de vitrage. A cause des différentes tolérances (profilés, parcloles, disposition boutons de fixation et éléments vitrés) nous recommandons d'effectuer un essai préalable avec la bande d'écartement choisie sur un élément. Le cas échéant, utiliser la parclose / la bande d'écartement de la taille inférieure ou supérieure.

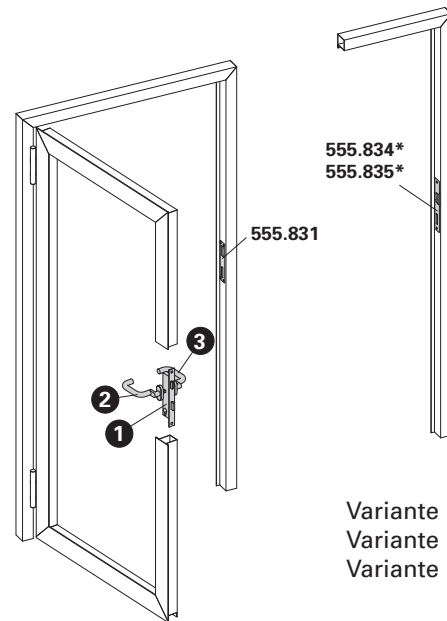
Important notice:

The glazing table is based on the nominal dimensions of the profiles and infill panels. Owing to variations in the tolerances (profiled sections, glazing beads, layout of fastening studs and glazing) it is advisable to check your choice of inside packing tapes on an infill panel beforehand. If necessary the next smaller or larger size glazing bead/packing tape can be used.

Einflügel Tür
Fallenriegel-Schloss















Porte à un vantail
Serrure à mortaiser

Single leaf door
Latch and bolt lock



Variante Elektro-Türöffner
 Variante gâche électrique
 Variante electric strike

Lichte Durchgangshöhe max. 2500 mm
 Hauteur libre de passage max. 2500 mm
 Max. opening height 2500 mm

Pos.	①		②		③
Norm	Schloss Serrure Lock	Funktion Fonction Function	Beschlag Bandseite Ferrure côté paumelle Fitting hinge side		Beschlag Bandgegensseite Ferrure côté opposé au paumelle Fitting side opposite hinge
	555.800 ø 22 555.801 ø 17	Normalfunktion Fonction standard Standard function	 Drücker oder Stosgriff Poignée ou poignée de tirage Handle or pull handle		Drücker oder Stosgriff Poignée ou poignée de tirage Handle or pull handle
	555.802 ø 22 555.803 ø 22 555.804 ø 17 555.805 ø 17	Panikfunktion B Fonction B panique Emergency function B	 Drücker Poignée Handle		Drücker Poignée Handle
	555.806 ø 22 555.807 ø 17	Panikfunktion E Fonction E panique Emergency function E	 Stosgriff Poignée de tirage Pull handle		Drücker Poignée Handle
	555.802 ø 22 555.803 ø 22 555.804 ø 17 555.805 ø 17	Panikfunktion B Fonction B panique Emergency function B	 Drücker Poignée Handle		Stangengriff / Druckstange Barre panique / Barre à pousser Push-bar / Touch-bar
	555.806 ø 22 555.807 ø 17	Panikfunktion E Fonction E panique Emergency function E	 Stosgriff Poignée de tirage Pull handle		Stangengriff / Druckstange Barre panique / Barre à pousser Push-bar / Touch-bar

* Variante mit Elektro-Türöffner nur für Normal- und Panikfunktion E

* Variante avec gâche électrique, uniquement pour fonction standard et fonction E panique

* Variation with electric strike only for standard function and emergency function E

Die Vorschriften bzw. Bestimmungen der verschiedenen Länder sind zu beachten.

Il convient de respecter les prescriptions et règlements des divers pays concernés.

The regulations and bye-laws in force in the particular country must be respected.

Zweiflügeltür

Gangflügel:

Einfallen-Schloss

Standflügel:

Falztreibriegel (ohne Panikfunktion)

Porte à deux vantaux

Vantail de service:

Serrure à un point

Vantail semi-fixe:

Bascule à mortaiser (sans fonction panique)

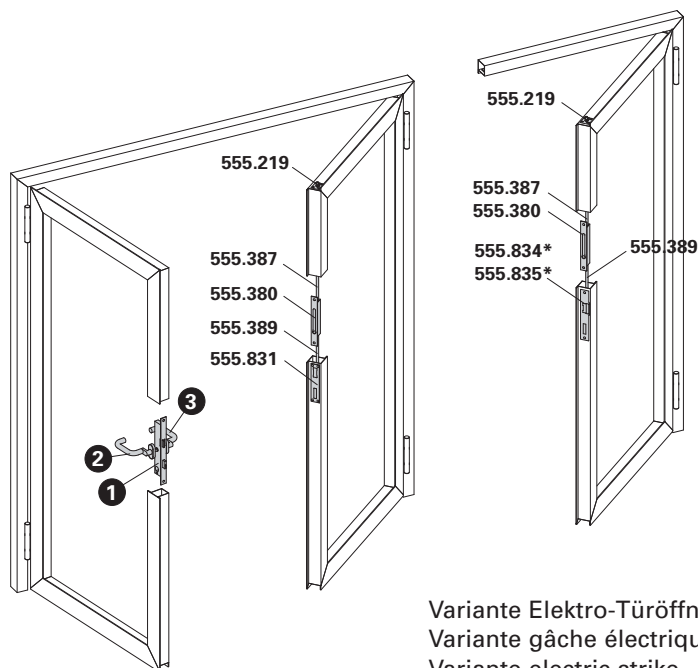
Double leaf door

Access leaf:

Single-bolt lock

Secondary leaf:

Rebate lever bolt (without emergency function)



Variante Elektro-Türöffner
 Variante gâche électrique
 Variante electric strike

Lichte Durchgangshöhe max. 2500 mm
 Hauteur libre de passage max. 2500 mm
 Max. opening height 2500 mm

Pos.	1	2	3
Norm	Schloss Serrure Lock	Funktion Fonction Function	Beschlag Bandseite Ferrure côté paumelle Fitting hinge side
	555.800 ø 22 555.801 ø 17	Normalfunktion Fonction standard Standard function	Drücker oder Stosgriff Poignée ou poignée de tirage Handle or pull handle
	555.802 ø 22 555.803 ø 22 555.804 ø 17 555.805 ø 17	Panikfunktion B Fonction B panique Emergency function B	Drücker Poignée Handle
	555.806 ø 22 555.807 ø 17	Panikfunktion E Fonction E panique Emergency function E	Stosgriff Poignée de tirage Pull handle
	555.802 ø 22 555.803 ø 22 555.804 ø 17 555.805 ø 17	Panikfunktion B Fonction B panique Emergency function B	Drücker Poignée Handle
	555.806 ø 22 555.807 ø 17	Panikfunktion E Fonction E panique Emergency function E	Stosgriff Poignée de tirage Pull handle
			Stangengriff / Druckstange Barre panique / Barre à pousser Push-bar / Touch-bar
			Stangengriff / Druckstange Barre panique / Barre à pousser Push-bar / Touch-bar

* Variante mit Elektro-Türöffner nur für Normal- und Panikfunktion E

* Variante avec gâche électrique, uniquement pour fonction standard et fonction E panique

* Variation with electric strike only for standard function and emergency function E

Die Vorschriften bzw. Bestimmungen der verschiedenen Länder sind zu beachten.

Il convient de respecter les prescriptions et règlements des divers pays concernés.

The regulations and bye-laws in force in the particular country must be respected.

Zweiflügeltür (Vollpanik)

Gangflügel: Einfallen-Schloss

Standflügel: Panik-Gegenkasten

Porte à deux vantaux (panique)

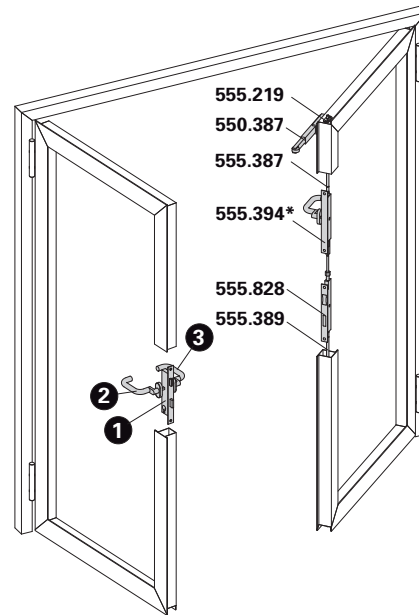
Vantail de service: Serrure à un point

Vantail semi-fixe: Serrure contre-bascule panique













Double leaf door (panic)

Access leaf: Single-bolt lock

Secondary leaf: Shoot bolt lock with emergency function



Lichte Durchgangshöhe max. 2500 mm
 Hauteur libre de passage max. 2500 mm
 Max. opening height 2500 mm

Pos.	1		2		3
Norm	Schloss Serrure Lock	Funktion Fonction Function	Beschlag Bandseite Ferrure côté paumelle Fitting hinge side		Beschlag Bandgegensseite Ferrure côté opposé au paumelle Fitting side opposite hinge
	555.808 ø 22 555.809 ø 22 555.810 ø 17 555.811 ø 17	Panikfunktion B Fonction B panique Emergency function B	 Drücker Poignée Handle	 Drücker Poignée Handle	
	555.812 ø 22 555.813 ø 17	Panikfunktion E Fonction E panique Emergency function E	 Stossgriff Poignée de tirage Pull handle	 Drücker Poignée Handle	
	555.808 ø 22 555.809 ø 22 555.810 ø 17 555.811 ø 17	Panikfunktion B Fonction B panique Emergency function B	 Drücker Poignée Handle	 Stangengriff / Druckstange Barre panique / Barre à pousser Push-bar / Touch-bar	
	555.812 ø 22 555.813 ø 17	Panikfunktion E Fonction E panique Emergency function E	 Stossgriff Poignée de tirage Pull handle	 Stangengriff / Druckstange Barre panique / Barre à pousser Push-bar / Touch-bar	

* Umlenkschloss 555.394 wahlweise bei EN 179 einsetzbar

* Verrou de dérivation 555.394 possible avec EN 179

* Off-set lock 555.394 can be used for EN 179

Die Vorschriften bzw. Bestimmungen der verschiedenen Länder sind zu beachten.

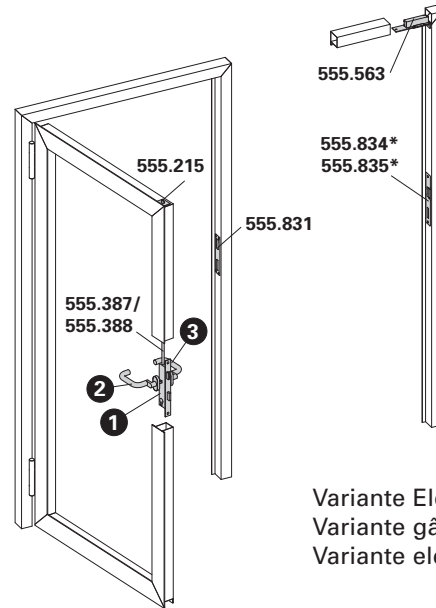
Il convient de respecter les prescriptions et règlements des divers pays concernés.

The regulations and bye-laws in force in the particular country must be respected.

Einflügeltür
Fallenriegel-Schloss mit Obenverriegelung

Porte à un vantail
Serrure à mortaiser avec verrouillage supérieur

Single leaf door
Latch and bolt lock with top locking point



Variante Elektro-Türöffner
 Variante gâche électrique
 Variante electric strike

Pos.	①		②		③	
Norm	Schloss Serrure Lock	Funktion Fonction Function	Beschlag Bandseite Ferrure côté paumelle Fitting hinge side		Beschlag Bandgegenseite Ferrure côté opposé au paumelle Fitting side opposite hinge	
	555.814 ø 22 555.815 ø 17	Normalfunktion Fonction standard Standard function	Drücker oder Stossgriff Poignée ou poignée de tirage Handle or pull handle		Drücker oder Stossgriff Poignée ou poignée de tirage Handle or pull handle	
	555.816 ø 22 555.817 ø 22 555.818 ø 17 555.819 ø 17	Panikfunktion B Fonction B panique Emergency function B	Drücker Poignée Handle		Drücker Poignée Handle	
	555.820 ø 22 555.821 ø 17	Panikfunktion E Fonction E panique Emergency function E	Stossgriff Poignée de tirage Pull handle		Drücker Poignée Handle	
	555.816 ø 22 555.817 ø 22 555.818 ø 17 555.819 ø 17	Panikfunktion B Fonction B panique Emergency function B	Drücker Poignée Handle		Stangengriff / Druckstange Barre panique / Barre à pousser Push-bar / Touch-bar	
	555.820 ø 22 555.821 ø 17	Panikfunktion E Fonction E panique Emergency function E	Stossgriff Poignée de tirage Pull handle		Stangengriff / Druckstange Barre panique / Barre à pousser Push-bar / Touch-bar	

* Variante mit Elektro-Türöffner nur für Normal- und Panikfunktion E

* Variante avec gâche électrique, uniquement pour fonction standard et fonction E panique

* Variation with electric strike only for standard function and emergency function E

Zweiflügeltür

Gangflügel:

Einfallen-Schloss mit Obenverriegelung

Standflügel:

Falztreibriegel (ohne Panikfunktion)

Porte à deux vantaux

Vantail de service:

Serrure à un point avec verrouillage supérieur

Vantail semi-fixe:

Bascule à mortaiser (sans fonction panique)

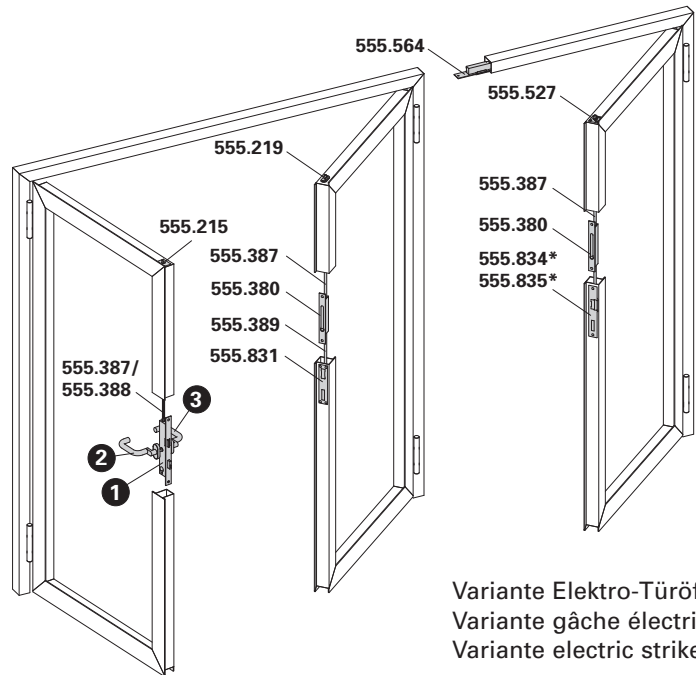
Double leaf door

Access leaf:















Single-bolt lock with top locking point

Secondary leaf:

Rebate lever bolt (without emergency function)



Variante Elektro-Türöffner
 Variante gâche électrique
 Variante electric strike

Pos.	①		②		③
Norm	Schloss Serrure Lock	Funktion Fonction Function	Beschlag Bandseite Ferrure côté paumelle Fitting hinge side		Beschlag Bandgegenseite Ferrure côté opposé au paumelle Fitting side opposite hinge
	555.814 ø 22 555.815 ø 17	Normalfunktion Fonction standard Standard function	 Drücker oder Stossgriff Poignée ou poignée de tirage Handle or pull handle		Drücker oder Stossgriff Poignée ou poignée de tirage Handle or pull handle
	555.816 ø 22 555.817 ø 22 555.818 ø 17 555.819 ø 17	Panikfunktion B Fonction B panique Emergency function B	 Drücker Poignée Handle		Drücker Poignée Handle
	555.820 ø 22 555.821 ø 17	Panikfunktion E Fonction E panique Emergency function E	 Stossgriff Poignée de tirage Pull handle		Drücker Poignée Handle
	555.816 ø 22 555.817 ø 22 555.818 ø 17 555.819 ø 17	Panikfunktion B Fonction B panique Emergency function B	 Drücker Poignée Handle		Stangengriff / Druckstange Barre panique / Barre à pousser Push-bar / Touch-bar
	555.820 ø 22 555.821 ø 17	Panikfunktion E Fonction E panique Emergency function E	 Stossgriff Poignée de tirage Pull handle		Stangengriff / Druckstange Barre panique / Barre à pousser Push-bar

* Variante mit Elektro-Türöffner nur für Normal- und Panikfunktion E

* Variante avec gâche électrique, uniquement pour fonction standard et fonction E panique

* Variation with electric strike only for standard function and emergency function E

Zweiflügeltür (Vollpanik)

Gangflügel:

Einfallen-Schloss mit Obenverriegelung

Standflügel:

Panik-Gegenkasten oder ohne Verriegelung

Porte à deux vantaux (panique)

Vantail de service:

Serrure à un point avec verrouillage supérieur

Vantail semi-fixe:

Serrure contre-bascule panique ou sans verrouillage

Double leaf door (panic)

Access leaf:

Single-bolt lock with top locking point

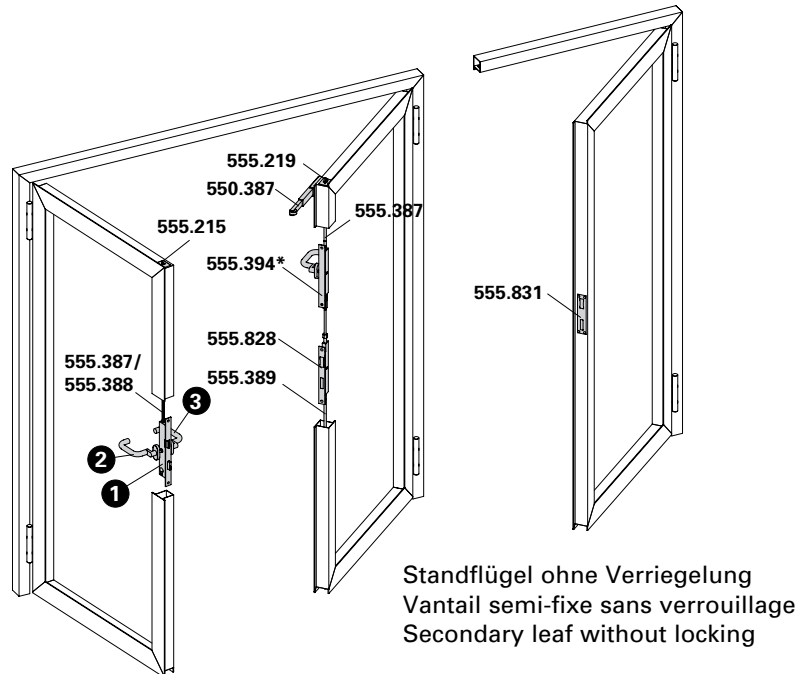
Secondary leaf:













Shoot bolt lock with emergency function or without locking point

Teilpanik

Panique partielle

Partial panic function



Pos.	①		②		③
Norm	Schloss Serrure Lock	Funktion Fonction Function	Beschlag Bandseite Ferrure côté paumelle Fitting hinge side		Beschlag Bandgegenseite Ferrure côté opposé au paumelle Fitting side opposite hinge
	555.822 ø 22 555.823 ø 22 555.824 ø 17 555.825 ø 17	Panikfunktion B Fonction B panique Emergency function B	 Drücker Poignée Handle	 Drücker Poignée Handle	
	555.826 ø 22 555.827 ø 17	Panikfunktion E Fonction E panique Emergency function E	 Stosgriff Poignée de tirage Pull handle	 Stosgriff Poignée de tirage Pull handle	
	555.822 ø 22 555.823 ø 22 555.824 ø 17 555.825 ø 17	Panikfunktion B Fonction B panique Emergency function B	 Drücker Poignée Handle	 Stangengriff / Druckstange Barre panique / Barre à pousser Push-bar / Touch-bar	
	555.826 ø 22 555.827 ø 17	Panikfunktion E Fonction E panique Emergency function E	 Stosgriff Poignée de tirage Pull handle	 Stangengriff / Druckstange Barre panique / Barre à pousser Push-bar / Touch-bar	

* Umlenkschloss 555.394 wahlweise bei EN 179 einsetzbar

* Verrou de dérivation 555.394 possible avec EN 179

* Off-set lock 555.394 can be used for EN 179

Die Vorschriften bzw. Bestimmungen der verschiedenen Länder sind zu beachten.

Il convient de respecter les prescriptions et règlements des divers pays concernés.

The regulations and bye-laws in force in the particular country must be respected.

Erläuterungen
Fallenriegel-Schlösser

Fonctions des
serrures à mortaiser

Operations
latch and bolt locks

Normalfunktion

mit Wechsel, für ein- und zweiflügelige Türen, Nuss durchgehend

Fonction standard

avec levier, pour portes à un et deux vantaux, fouillot continu

Standard function

with latch retention, for single and double leaf doors, spindle hub

Panik-Funktion B

ohne Wechsel, für einflügelige Türen oder zweiflügelige Türen in Kombination mit Panik-Treibriegel-Schloss, Nuss geteilt

Fonction B panique

sans levier, pour portes à un vantail ou portes à deux vantaux en combinaison avec la serrure contre-bascule panique, demi-fouillot

Emergency function B

without latch retention, for single leaf doors or double leaf doors in conjunction with shoot bolt lock with emergency function, split spindle hub

Panik-Funktion E

mit Wechsel, für einflügelige Türen oder zweiflügelige Türen in Kombination mit Panik-Treibriegel-Schloss, Nuss durchgehend

Fonction E panique

avec levier, pour portes à un vantail ou portes à deux vantaux en combinaison avec la serrure contre-bascule panique, fouillot continu

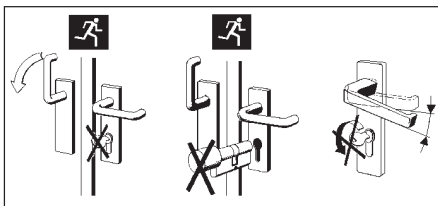
Emergency function E

with latch retention, for single leaf doors or double leaf doors in conjunction with shoot bolt lock with emergency function, spindle hub

Schlossabmessungen und Funktionsbeschreibungen der Panik-Schlösser siehe Kapitel «Verarbeitungshilfen und technische Hinweise».

Dimensions et descriptions des fonctions des serrures paniques voir chapitre «Outils d'usinage et conseils techniques».

Emergency lock dimensions and description of operation see chapter «Assembly tools and technical data».



Achtung

In Panik-Schlösser dürfen keine Zylinder mit Knauf oder Drehknopf eingebaut werden und es darf kein Schlüssel im Zylinder stecken bleiben. Drücker und Schlüssel dürfen nicht gleichzeitig betätigt werden.

Attention

Dans les serrures panique, il est défendu de monter un cylindre avec bouton ou de laisser la clé dans le cylindre. Ne pas manoeuvrer la clé et la poignée simultanément.

Warning

Do not fit cylinders with knobs or thumb turns in emergency locks or leave the key in the cylinder. Do not operate handle and key at the same time.

Verarbeitungshilfen siehe Kapitel «Verarbeitungshilfen und technische Hinweise».

Outils d'usinage voir chapitre «Outils d'usinage et conseils techniques».

Assembly tools see chapter «Assembly tools and technical data».



Notausgangsverschlüsse nach EN 179

Notausgangsverschlüsse nach EN 179 sind für Gebäude oder Gebäudeteile bestimmt, die keinem öffentlichen Publikumsverkehr unterliegen und deren Besucher die Funktion der Fluchttüren kennen. Anwendungen sind überall dort, wo öffentlicher Publikumsverkehr ausgeschlossen werden kann. Nebenausgänge oder Türen in Gebäudeteilen, die nur von autorisierten Personen genutzt werden, sind ebenfalls nach EN 179 auszustatten.

Als Beschlagelemente sind Drücker oder Stossplatten vorgeschrieben.



Fermetures d'issues de secours selon la norme EN 179

Les fermetures d'issues de secours selon la norme EN 179 sont destinées aux immeubles et parties d'immeubles qui ne reçoivent pas de public et dont les occupants connaissent le fonctionnement des portes de secours. Elles sont utilisables partout où la présence de public peut être exclue. Les sorties annexes ou les portes des parties d'immeubles qui ne sont utilisées que par des personnes autorisées doivent aussi répondre à la norme EN 179.

Les ferrures sont obligatoirement des poignées ou des plaques de poussée.



Emergency exit locks in accordance with EN 179

In accordance with DIN EN 179, emergency exit locks are designed for sections of buildings not open to the general public and where the occupants are familiar with such doors. They are suitable for any areas without public access. Side exits or doors in sections of buildings only used by authorised personnel must also be designed in accordance with EN 179.

Handles or push pads must be used as fittings.



Paniktürverschlüsse nach EN 1125

Paniktürverschlüsse nach EN 1125 kommen in öffentlichen Gebäuden oder Gebäudeteilen zum Einsatz, bei denen die Besucher die Funktion der Fluchttüren nicht kennen und diese im Notfall auch ohne Einweisung betätigen können müssen.

Hier sind Griff- oder Druckstangen als Beschlagelemente anzuwenden die über die Türbreite (mindestens 60% der Flügelbreite) gehen.



Fermetures de portes panique selon la norme EN 1125

Les fermetures de portes panique selon la norme EN 1125 sont utilisées dans les immeubles et parties d'immeubles dans lesquels les visiteurs ne connaissent pas le fonctionnement des portes de secours et doivent pouvoir manœuvrer celles-ci sans aucune instruction en cas d'urgence.

On doit dans ces cas utiliser comme ferrures des poignées ou des barres d'appui traversant au moins 60% de la largeur de la porte.



Panic door locks in accordance with EN 1125

Panic door locks in accordance with EN 1125 are used in public buildings or sections of buildings where visitors are unfamiliar with such doors but must still be able to use them in an emergency without prior training.

In these cases, lever action bars or push bars must be used as fittings across the width of the door (at least 60% of the leaf width).



555.800 ø 22 mm
DIN links / rechts

555.801 ø 17 mm
DIN links / rechts

**Fallenriegel-Schloss
mit Edelstahl-Stulp**

Normalfunktion
für ein- und zweiflügelige Türen
ohne Panik-Funktion

555.800 ø 22 mm
DIN gauche / droite

555.801 ø 17 mm
DIN gauche / droite

**Serrure à mortaiser avec
têtière en acier Inox**

Fonction standard
pour portes à un et deux
vantaux sans fonction panique

555.800 ø 22 mm
DIN LH/RH

555.801 ø 17 mm
DIN LH/RH

**Latch and bolt lock with
stainless steel face plate**

Standard function
for single and double leaf doors
without emergency function

555.802 ø 22 mm, DIN links
555.803 ø 22 mm, DIN rechts
555.804 ø 17 mm, DIN links
555.805 ø 17 mm, DIN rechts

**Fallenriegel-Schloss
mit Edelstahl-Stulp**

Panik-Funktion B
für einflügelige Panik-Türen

555.802 ø 22 mm, DIN gauche
555.803 ø 22 mm, DIN droite
555.804 ø 17 mm, DIN gauche
555.805 ø 17 mm, DIN droite

**Serrure à mortaiser avec
têtière en acier Inox**

Fonction B panique
pour porte panique à un vantail

555.802 ø 22 mm, DIN LH
555.803 ø 22 mm, DIN RH
555.804 ø 17 mm, DIN LH
555.805 ø 17 mm, DIN RH

**Latch and bolt lock with
stainless steel face plate**

Emergency function B
for single leaf doors with
emergency function

555.806 ø 22 mm
DIN links / rechts
555.807 ø 17 mm
DIN links / rechts

**Fallenriegel-Schloss
mit Edelstahl-Stulp**

Panik-Funktion E
für einflügelige Panik-Türen

555.806 ø 22 mm
DIN gauche / droite
555.807 ø 17 mm
DIN gauche / droite

**Serrure à mortaiser avec
têtière en acier Inox**

Fonction E panique
pour porte panique à un vantail

555.806 ø 22 mm
DIN LH/RH
555.807 ø 17 mm
DIN LH/RH

**Latch and bolt lock with
stainless steel face plate**

Emergency function E
for single leaf doors with
emergency function

VE = 1 Fallenriegel-Schloss

Einbau mit 499.156/157

Bei Bedarf zusätzlich bestellen:
555.490 Schrauben
555.831 Schliessblech

*Über Sonderbestellung sind
diese Schlösser auch mit
Fallen-, Riegel-, Schliessbart-
oder Drückerüberwachung
erhältlich*

UV = 1 serrure à mortaiser

Montage avec 499.156/157

Commander en plus si besoin:
555.490 Vis
555.831 Gâche

*Ces serrures sont également
disponibles sous forme de
commande spéciale avec
surveillance du pêne demi-tour,
du verrou, de la pièce comman-
dant le pêne ou de la poignée*

PU = 1 latch and bolt lock

Installation with 499.156/157

Order separately if required:
555.490 Screws
555.831 Strike plate

*These locks are also available to
special order with latch, bolt,
cam or handle monitor*



555.808 ø 22 mm, DIN links
555.809 ø 22 mm, DIN rechts
555.810 ø 17 mm, DIN links
555.811 ø 17 mm, DIN rechts

Fallenriegel-Schloss mit Edelstahl-Stulp

Panik-Funktion B
nur für zweiflügelige Vollpanik-Türen mit Panik-Gegenkasten

555.808 ø 22 mm, DIN gauche
555.809 ø 22 mm, DIN droite
555.810 ø 17 mm, DIN gauche
555.811 ø 17 mm, DIN droite

Serrure à mortaiser avec tête en acier Inox

Fonction B panique
seulement pour portes panique à deux vantaux avec serrure contre-bascule panique

555.808 ø 22 mm, DIN LH
555.809 ø 22 mm, DIN RH
555.810 ø 17 mm, DIN LH
555.811 ø 17 mm, DIN RH

Latch and bolt lock with stainless steel face plate

Emergency function B
only for double leaf doors with emergency function with shoot bolt lock with emergency function

555.812 ø 22 mm
DIN links / rechts
555.813 ø 17 mm
DIN links / rechts

Fallenriegel-Schloss mit Edelstahl-Stulp

Panik-Funktion E
nur für zweiflügelige Vollpanik-Türen mit Panik-Gegenkasten

555.812 ø 22 mm
DIN gauche / droite
555.813 ø 17 mm
DIN gauche / droite

Serrure à mortaiser avec tête en acier Inox

Fonction E panique
seulement pour portes panique à deux vantaux avec serrure contre-bascule panique

555.812 ø 22 mm
DIN LH/RH
555.813 ø 17 mm
DIN LH/RH

Latch and bolt lock with stainless steel face plate

Emergency function E
only for double leaf doors with emergency function with shoot bolt lock with emergency function

VE = 1 Fallenriegel-Schloss

Einbau mit 499.156/157

Bei Bedarf zusätzlich bestellen:
555.490 Schrauben

UV = 1 serrure à mortaiser

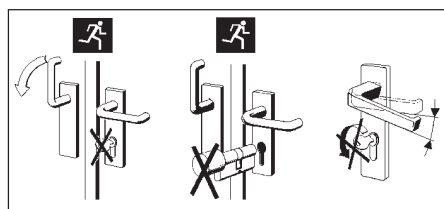
Montage avec 499.156/157

Commander en plus si besoin:
555.490 Vis

PU = 1 latch and bolt lock

Installation with 499.156/157

Order separately if required:
555.490 Screws



Achtung:
In Panik-Schlösser dürfen keine Zylinder mit Knauf oder Drehknopf eingebaut werden und es darf kein Schlüssel im Zylinder stecken bleiben. Drücker und Schlüssel dürfen nicht gleichzeitig betätigt werden.

Attention:
Dans les serrures panique, il est défendu de monter un cylindre avec bouton ou de laisser la clé dans le cylindre. Ne pas manoeuvrer la clé et la poignée simultanément.

Warning:
Do not fit cylinders with knobs or thumb turns in emergency locks or leave the key in the cylinder. Do not operate handle and key at the same time.



555.814 ø 22 mm
DIN links/rechts

555.815 ø 17 mm
DIN links/rechts

Fallenriegel-Schloss mit Edelstahl-Stulp, vorgerichtet für obere Verriegelung

Normalfunktion mit Leerlauf für ein- und zweiflügelige Türen ohne Panik-Funktion

555.814 ø 22 mm
DIN gauche/gauche

555.815 ø 17 mm
DIN gauche/droite

Serrure à mortaiser avec tête en acier Inox, préparée pour verrouillage supérieur

Fonction standard avec marche à vide pour portes à un et deux vantaux sans fonction panique

555.814 ø 22 mm
DIN LH/RH

555.815 ø 17 mm
DIN LH/RH

Latch and bolt lock with stainless steel face plate, pre-configured for top locking point

Standard operation with disengagement for single and double leaf doors without emergency function

555.816 ø 22 mm, DIN links

555.817 ø 22 mm, DIN rechts

555.818 ø 17 mm, DIN links

555.819 ø 17 mm, DIN rechts

Fallenriegel-Schloss mit Edelstahl-Stulp, vorgerichtet für obere Verriegelung

Panik-Funktion B für einflügelige Panik-Türen

555.816 ø 22 mm, DIN gauche

555.817 ø 22 mm, DIN droite

555.818 ø 17 mm, DIN gauche

555.819 ø 17 mm, DIN droite

Serrure à mortaiser avec tête en acier Inox, préparée pour verrouillage supérieur

Fonction B panique pour porte panique à un vantail

555.816 ø 22 mm, DIN LH

555.817 ø 22 mm, DIN RH

555.818 ø 17 mm, DIN LH

555.819 ø 17 mm, DIN RH

Latch and bolt lock with stainless steel face plate, pre-configured for top locking point

Emergency function B for single leaf doors with emergency function

555.820 ø 22 mm
DIN links/rechts

555.821 ø 17 mm
DIN links/rechts

Fallenriegel-Schloss mit Edelstahl-Stulp, vorgerichtet für obere Verriegelung

Panik-Funktion E für einflügelige Panik-Türen

555.820 ø 22 mm
DIN gauche/gauche

555.821 ø 17 mm
DIN gauche/droite

Serrure à mortaiser avec tête en acier Inox, préparée pour verrouillage supérieur

Fonction E panique pour porte panique à un vantail

555.820 ø 22 mm
DIN LH/RH

555.821 ø 17 mm
DIN LH/RH

Latch and bolt lock with stainless steel face plate, pre-configured for top locking point

Emergency function E for single leaf doors with emergency function

VE = 1 Fallenriegel-Schloss

Einbau mit 499.156/157

** Einsatz nur mit oberer Verriegelungsstange*

UV = 1 serrure à mortaiser

Montage avec 499.156/157

** Utilisation seulement avec barre de verrouillage supérieure*

PU = 1 latch and bolt lock

Installation with 499.156/157

** For use only with top locking bar*

Bei Bedarf zusätzlich bestellen:

555.490 Schrauben
555.387/388 Stange für obere Verriegelung
555.215 Schnappriegel für obere Verriegelung
555.831 Schliessblech

Commander en plus si besoin:

555.490 Vis
555.387/388 Barre pour verrouillage supérieur
555.215 Pêne à ressort pour verrouillage supérieur
555.831 Gâche

Order separately if required:

555.490 Screws
555.387/388 Bar for top locking point
555.215 Safety catch for top locking point
555.831 Strike plate



555.822 ø 22 mm, DIN links
555.823 ø 22 mm, DIN rechts
555.824 ø 17 mm, DIN links
555.825 ø 17 mm, DIN rechts

Fallenriegel-Schloss mit Edelstahl-Stulp, vorgerichtet für obere Verriegelung

Panik-Funktion B
nur für zweiflügelige Vollpanik-Türen mit Panik-Gegenkasten

555.826 ø 22 mm
DIN links/rechts
555.827 ø 17 mm
DIN links/rechts

Fallenriegel-Schloss mit Edelstahl-Stulp, vorgerichtet für obere Verriegelung

Panik-Funktion E
nur für zweiflügelige Vollpanik-Türen mit Panik-Gegenkasten

VE = 1 Fallenriegel-Schloss

Einbau mit 499.156/157

* Einsatz nur mit oberer Verriegelungsstange

Bei Bedarf zusätzlich bestellen:
555.490 Schrauben
555.387/388 Stange für obere Verriegelung
555.215 Schnappriegel für obere Verriegelung

555.822 ø 22 mm, DIN gauche
555.823 ø 22 mm, DIN droite
555.824 ø 17 mm, DIN gauche
555.825 ø 17 mm, DIN droite

Serrure à mortaiser avec tête en acier Inox, préparée pour verrouillage supérieur

Fonction B panique
seulement pour portes panique à deux vantaux avec serrure contre-bascule panique

555.826 ø 22 mm
DIN gauche/gauche
555.827 ø 17 mm
DIN gauche/droite

Serrure à mortaiser avec tête en acier Inox, préparée pour verrouillage supérieur

Fonction E panique
seulement pour portes panique à deux vantaux avec serrure contre-bascule panique

UV = 1 serrure à mortaiser

Montage avec 499.156/157

* Utilisation seulement avec barre de verrouillage supérieure

Commander en plus si besoin:
555.490 Vis
555.387/388 Barre pour verrouillage supérieur
555.215 Pêne à ressort pour verrouillage supérieur

555.822 ø 22 mm, DIN LH
555.823 ø 22 mm, DIN RH
555.824 ø 17 mm, DIN LH
555.825 ø 17 mm, DIN RH

Latch and bolt lock with stainless steel face plate, pre-configured for top locking point

Emergency function B
only for double leaf doors with emergency function with shoot bolt lock with emergency function

555.826 ø 22 mm
DIN LH/RH
555.827 ø 17 mm
DIN LH/RH

Latch and bolt lock with stainless steel face plate, pre-configured for top locking point

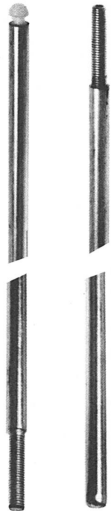
Emergency function E
only for double leaf doors with emergency function with shoot bolt lock with emergency function

PU = 1 latch and bolt lock

Installation with 499.156/157

* For use only with top locking bar

Order separately if required:
555.490 Screws
555.387/388 Bar for top locking point
555.215 Safety catch for top locking point



555.387 1,5 m
555.388 2,0 m
Treibriegelstange oben
 Stahl verzinkt, ø 10 x 2 mm,
 mit Gewindeteil M6, mit
 Kunststoff-Endstopfen.

VE = 1 Stück

555.389 1,5 m
555.829 2,0 m
Treibriegelstange unten
 Stahl verzinkt, ø 10 mm,
 mit Gewindeteil M6, ohne
 Endstopfen.

VE = 1 Stück

555.387 1,5 m
555.388 2,0 m
Tige de verrouillage supérieure
 acier zingué, ø 10 x 2 mm,
 avec filetage M6, avec embout
 en plastique.

UV = 1 pièce

555.389 1,5 m
555.829 2,0 m
Tige de verrouillage inférieure
 acier zingué, ø 10 mm, avec
 filetage M6, sans embout.

UV = 1 pièce

555.387 1,5 m
555.388 2,0 m
Shoot bolt (top)
 galvanised steel, ø 10 x 2 mm,
 with M6 thread, with plastic
 end stopper.

PU = 1 piece

555.389 1,5 m
555.829 2,0 m
Shoot bolt (bottom)
 galvanised steel, ø 10 mm,
 with M6 thread, without end
 stopper.

PU = 1 piece



555.215
Schnappriegel
 Stulp Stahl verzinkt und Schliess-
 platte Edelstahl geschliffen, für
 die zusätzliche obere Verriegelung
 bei Verwendung der Schlösser
 555.814 – 555.827 und der
 Treibriegelstange 555.387/388

VE = 1 Stück

Einbau mit 499.158

Bei Bedarf zusätzlich bestellen:
 555.490 Schrauben

555.215
Pêne à ressort
 têtière acier zingué et plaque de
 fermeture en acier Inox poli,
 pour verrouillage supplémentaire
 supérieur avec emploi des
 serrures 555.814 – 555.827 et la
 tige de verrouillage 555.387/388

UV = 1 pièce

Montage avec 499.158

Commander en plus si besoin:
 555.490 Vis

555.215
Safety catch
 galvanised steel face plate and
 polished stainless steel striking
 plate for additional top locking
 point when using locks
 555.814 – 555.827 and the
 shoot bolt 555.387/388

PU = 1 piece

Installation with 499.158

Order separately if required:
 555.490 Screws



555.527
Schnappriegel gefedert
 Stulp Edelstahl geschliffen,
 für die obere Verriegelung des
 Standflügels, Verwendung nur
 in Kombination mit Elektro-
 Türöffner 555.564 bei automati-
 schem Türantrieb (zweiflüglige
 Automatik-Drehtüren) und
 Treibriegelstangen

VE = 1 Stück

Einbau mit 499.158

Bei Bedarf zusätzlich bestellen:
 555.490 Schrauben

555.527
Pêne à ressort
 têtière en acier Inox poli, pour
 verrouillage supérieur du vantail
 semi-fixe, à utiliser en combi-
 naison avec la gâche électrique
 555.564 pour les entraînements
 de porte automatiques (portes
 pivotantes automatiques à deux
 vantaux) et tiges de verrouillage

UV = 1 pièce

Montage avec 499.158

Commander en plus si besoin:
 555.490 Vis

555.527
Spring-loaded safety catch
 polished stainless steel face
 plate, for top locking point at
 secondary leaf, only use in
 combination with electric
 strike 555.564 for an automatic
 powered door (double leaf
 automatic revolving doors) and
 shoot bolts

PU = 1 piece

Installation with 499.158

Order separately if required:
 555.490 Screws



555.831

Schliessblech

Edelstahl geschliffen, Einsatz
wahlweise DIN links/rechts

Kann auch als Austausch-
Schliessblech für den nach-
träglichen Einbau von Elektro-
Türöffnern eingesetzt werden

VE = 1 Stück

Einbau mit 499.173

Zusätzlich bestellen:

555.490 Schrauben
555.297 Blindnietmutter

555.831

Gâche de fermeture

acier Inox poli, utilisation au
choix DIN gauche/droite

Peut également être utilisée
comme gâche de rechange pour
le montage ultérieur de gâches
électriques.

UV = 1 pièce

Montage avec 499.173

Commander séparément:

555.490 Vis
555.297 Ecrou rivet

555.831

Strike plate

polished stainless steel,
usage optional DIN LH/RH

Can also be used as a replace-
ment strike plate in the case of
retrofitting an electric strike.

PU = 1 piece

Installation with 499.173

Order separately:

555.490 Screws
555.297 Rivet nut



555.380

Falztreibriegel

Stulp Edelstahl geschliffen,
links und rechts verwendbar,
mit Anschlussgewinde M6,
Hub 18 mm, Verwendung
zusammen mit Schaltschloss
und Treibriegelstangen

VE = 1 Falztreibriegel

Einbau mit 499.159

Zusätzlich bestellen:

555.490 Schrauben

555.380

Bascule à mortaiser

tête en acier Inox poli,
utilisable à droite et à gauche,
avec raccord taraudé M6,
course 18 mm, à utiliser avec
la serrure de retient et tiges de
verrouillage

UV = 1 bascule à mortaiser

Montage avec 499.159

Commander séparément:

555.490 Vis

555.380

Rebate lever bolt

polished stainless steel face
plate, can be used DIN LH/RH,
with connection thread M6,
travel 18 mm, use in conjunc-
tion with switch latch and shoot
bolts

PU = 1 rebate lever bolt

Installation with 499.159

Order separately:

555.490 Screws

Verarbeitungshilfen siehe
Kapitel «Verarbeitungshilfen
und technische Hinweise».

Outils d'usage voir
chapitre «Outils d'usage
et conseils techniques».

Assembly tools see
chapter «Assembly tools
and technical data».



555.828

Panik-Treibriegel-Schloss (Panik-Gegenkasten)

für zweiflügelige Panik-Türen in Kombination mit den Schlössern 555.808-813 und 555.822-827, Stulp Edelstahl geschliffen, mit Anschlussgewinde M6, links und rechts verwendbar. Verwendung zusammen mit Schaltschloss und Treibriegelstangen und wahlweise mit Umlenkschloss.



VE = 1 Panik-Treibriegel-Schloss

Einbau mit 499.159



Bei Bedarf zusätzlich bestellen:

555.490 Schrauben
550.387 Mitnehmerklappe

555.828

Serrure contre-bascule panique

pour des portes à deux vantaux panique en combinaison avec les serrures 555.808-813 et 555.822-827, tête en acier Inox poli, avec raccord taraudé M6, utilisable à droite et à gauche. A utiliser avec serrure de retient et tiges de verrouillage et au choix avec verrou de dérivation.

UV = 1 serrure contre-bascule panique

Montage avec 499.159

Commander en plus si besoin:

555.490 Vis
550.387 Doigt d'entraînement

555.828

Shoot bolt lock with emergency function (reversible)

for double leaf emergency doors in combination with locks 555.808-813 and 555.822-827, polished stainless steel face plate, with connecting thread M6, can be used DIN LH/RH. For use in conjunction with switch latch and shoot bolts and optional with off-set lock.

PU = 1 shoot bolt lock with emergency function

Installation with 499.159

Order separately if required:

555.490 Screws
550.387 Selector bar



555.394

Umlenkschloss

Stulp Edelstahl geschliffen, links und rechts verwendbar, mit Anschlussgewinde M6. Verwendung zusammen mit Schaltschloss, Panik-Treibriegel-Schloss 555.828 und Treibriegelstangen.

VE = 1 Umlenkschloss

Einbau mit 499.159

Bei Bedarf zusätzlich bestellen:

555.490 Schrauben

555.394

Verrou de dérivation

tête en acier Inox poli, utilisable à droite et à gauche, avec raccord taraudé M6. A utiliser avec la serrure de retient, serrure contre-bascule panique 555.828 et tiges de verrouillage.

UV = 1 verrou de dérivation

Montage avec 499.159

Commander en plus si besoin:

555.490 Vis

555.394

Off-set lock

polished stainless steel face plate, can be used DIN LH/RH, with connecting thread M6. For use in conjunction with switch latch, shoot bolt lock with emergency function 555.828 and shoot bolts.

PU = 1 off-set lock

Installation with 499.159

Order separately if required:

555.490 Screws





555.850 DIN links
Gangflügel

555.851 DIN rechts
Gangflügel

**Panik-Treibriegel-Schloss
(Panik-Gegenkasten)
vorgefertigt für Elektro-
Türöffner**

Dornmass 35 mm, für zwei-
flügelige Panik-Türen in Kom-
bination mit den Schlössern
555.808-813, Stulp Edelstahl
geschliffen. Verwendung
zusammen mit Elektro-
Türöffner 555.852



VE = 1 Panik-Treibriegel-
Schloss



Bei Bedarf zusätzlich bestellen:

555.490 Schrauben
550.387 Mitnehmerklappe
555.394 Umlenkschloss

555.850 DIN gauche
Vantail de service

555.851 DIN droite
Vantail de service

**Serrure contre-bascule
panique spécialement préparée
pour gâche électrique**

axe canon/tête 35 mm, pour
des portes à deux vantaux
panique en combinaison avec
les serrures 555.808-813,
tête en acier Inox poli, à
utiliser avec gâche électrique
555.852

UV = 1 serrure contre-bascule
panique

Commander en plus si besoin:

555.490 Vis
550.387 Doigt d'entraînement
555.394 Verrou de dérivation

555.850 DIN LH
Access leaf

555.851 DIN RH
Access leaf

**Shoot bolt lock with emergency
function (reversible)**

**preconfigured for electric strike
backset 35 mm, for double leaf
emergency doors in combina-
tion with locks 555.808-813,
polished stainless steel face
plate, for use in conjunction
with electric strike 555.852**

PU = 1 shoot bolt lock with
emergency function

Order separately if required:

555.490 Screws
550.387 Selector bar
555.394 Off-set lock



555.852
**Elektro-Türöffner zu
Panik-Treibriegel-Schloss
555.850/851**

12-24 V, AC/DC, für Gangflügel,
DIN links und rechts, integrierter
Überspannungsschutz, ohne
Arretierung, ohne mechanische
Entriegelung



VE = 1 Elektro-Türöffner



555.852
**Gâche électrique pour serrure
contre-bascule panique
555.850/851**

12-24 V, AC/DC, pour vantail de
service, DIN gauche et droite,
protège intégré contre surten-
sion, sans dispositif d'arrêt

UV = 1 gâche électrique

555.852
**Electric strike for shoot bolt
lock with emergency function
555.850/851**

12-24 V, AC/DC, for access leaf,
DIN LH and RH, integral over-
voltage protection, without
hold-open

PU = 1 electric strike



555.219

Schaltverschluss

Stulp Stahl verzinkt und Schliessplatte Edelstahl geschliffen, links und rechts verwendbar, für Stangen \varnothing 10 mm, Verwendung zusammen mit Falztreibriegel 555.380, Panik-Treibriegel-Schloss 555.828 und Treibriegelstangen und evtl. Umlenkschloss 555.394

VE = 1 Schaltverschluss
1 Schliessplatte

Einbau mit 499.158

Zusätzlich bestellen:
555.490 Schrauben

555.219

Serrure de retient

tête en acier zingué et plaque de fermeture en acier Inox poli, utilisable à droite et à gauche, pour tiges de \varnothing 10 mm, à utiliser avec la bascule à mortaiser 555.380, serrure contre-bascule panique 555.828 et tige de verrouillage et éventuellement avec le verrou de dérivation 555.394

UV = 1 serrure de retient
1 plaque de fermeture

Montage avec 499.158

Commander séparément:
555.490 Vis

555.219

Switch latch

galvanised steel face plate and polished stainless steel striking plate, can be used DIN LH/RH, for \varnothing 10 mm rods, use in conjunction with rebate lever bolt 555.380, shoot bolt lock with emergency function 555.828 and shoot bolts and if required off-set lock 555.394

PU = 1 switch latch
1 striking plate

Installation with 499.158

Order separately:
555.490 Screws



555.136

Bodenschliessmulde
Edelstahl geschliffen

VE = 1 Stück

555.136

Douille à sceller
acier Inox poli

UV = 1 pièce

555.136

Floor socket
polished stainless steel

PU = 1 piece



550.458

Bodenbuchse

zum Eingiessen, Messing verzinkt, für Treibriegelstange \varnothing 10 mm

VE = 1 Stück

550.458

Douille de verrouillage

à sceller, laiton zingué, pour tige de commande \varnothing 10 mm

UV = 1 pièce

550.458

Floor socket

for setting in concrete, galvanised brass, for shoot bolt \varnothing 10 mm.

PU = 1 piece



Abb. DIN links
III. DIN gauche
Fig. DIN LH

555.834 10-24 V
AC/DC, eE

555.835 10-24 V
AC/DC, eE, RR

**Elektro-Türöffner für
Fallenriegelschlösser**
Stulp Edelstahl geschliffen,
DIN links und rechts einsetzbar,
ohne Arretierung, ohne mechani-
sche Entriegelung, mit verstell-
barer Falle (+/- 1 mm) und
Supressordiode

VE = 1 Elektro-Türöffner

Einbau mit 499.173

Bei Bedarf zusätzlich bestellen:
555.490 Schrauben

555.834 10-24 V
AC/DC, eE

555.835 10-24 V
AC/DC, eE, RR

**Gâche électrique pour
serrures à mortaiser**
têtière en acier Inox poli, utilisable
DIN gauche et droite, sans
dispositif d'arrêt, sans
déverrouillage mécanique,
avec pêne réglable (+/- 1 mm)
et diode de suppression

UV = 1 gâche électrique

Montage avec 499.173

Commander en plus si besoin:
555.490 Vis

555.834 10-24 V
AC/DC, eE

555.835 10-24 V
AC/DC, eE, RR

**Electric strike for latch and
bolt locks**
polished stainless steel face
plate, can be used DIN LH/RH,
without hold-open, without
mechanical release, with
adjustable latch (+/- 1 mm)
and suppressor diode

PU = 1 electric strike

Installation with 499.173

Order separately if required:
555.490 Screws

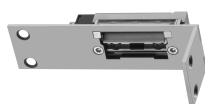


Abb. DIN links
III. DIN gauche
Fig. DIN LH

555.563 10-24 V
AC/DC, eE
1-flügelig

**Elektro-Türöffner für
obere Zusatzverriegelung**
Stulp Edelstahl geschliffen,
DIN links und rechts einsetzbar,
ohne Arretierung, ohne
mechanische Entriegelung,
mit verstellbarer Falle (+/- 1 mm)
und Supressordiode

VE = 1 Elektro-Türöffner
horizontal

Bei Bedarf zusätzlich bestellen:
555.490 Schrauben

555.563 10-24 V
AC/DC, eE
1 vantail

**Gâche électrique pour
verrouillage supplémentaire
supérieur**
têtière en acier Inox poli,
utilisable DIN gauche et droite,
sans dispositif d'arrêt, sans
déverrouillage mécanique,
avec pêne réglable (+/- 1 mm).
et diode de suppression

UV = 1 gâche électrique
horizontale

Commander en plus si besoin:
555.490 Vis

555.563 10-24 V
AC/DC, eE
single leaf

**Electric strike for additional
top locking point**
polished stainless steel face
plate, can be used DIN LH/RH,
without hold-open, without
mechanical release, with
adjustable latch (+/- 1 mm)
and suppressor diode

PU = 1 horizontal electric strike

Order separately if required:
555.490 Screws

**Ergänzende technische
Angaben für die Elektro-
Türöffner siehe Kapitel
«Verarbeitungshilfen und
technische Hinweise»**

**Mentions complémentaires
techniques pour les gâches
électrique voir chapitre
«Outils d'usinage et conseils
techniques»**

**For more technical
information for the electric
strikes see chapter
«Assembly tools and
technical data».**



Abb. DIN links
III. DIN gauche
Fig. DIN LH

555.564 10-24 V
AC/DC, eE
2-flügelig

Elektro-Türöffner für obere Zusatzverriegelung
Stulp Edelstahl geschliffen, DIN links und rechts einsetzbar, ohne Arretierung, ohne mechanische Entriegelung, mit verstellbarer Falle (+/- 1 mm) und Supressordiode

VE = 1 Elektro-Türöffner horizontal

Bei Bedarf zusätzlich bestellen:
555.490 Schrauben

555.564 10-24 V
AC/DC, eE
2 vantaux

Gâche électrique pour verrouillage supplémentaire supérieur
têtière en acier Inox poli, utilisable DIN gauche et droite, sans dispositif d'arrêt, sans déverrouillage mécanique, avec pêne réglable (+/- 1 mm) et diode de suppression

UV = 1 gâche électrique horizontale

Commander en plus si besoin:
555.490 Vis

555.564 10-24 V
AC/DC, eE
double leaf

Electric strike for additional top locking point
polished stainless steel face plate, can be used DIN LH/RH, without hold-open, without mechanical release, with adjustable latch (+/- 1 mm) and suppressor diode

PU = 1 horizontal electric strike

Order separately if required:
555.490 Screws



555.558

Fluchttür-Öffner mit Fallenschloss
Stulp Edelstahl geschliffen, DIN links und rechts einsetzbar, Modell 332U AKRR, mit Rückmeldung, 24 V DC, arbeitet nach dem Ruhestromprinzip, Stromaufnahme 140 mA

VE = 1 Fluchttüröffner
1 Fallenschloss

Bei Bedarf zusätzlich bestellen:
555.490 Schrauben

555.558

Serrure porte de fuite avec serrure
têtière en acier Inox, utilisable DIN gauche et droite, modèle 332U AKRR, avec signal en retour, 24 V DC, travaille selon le principe de la rupture 140 mA

UV = 1 serrure porte de fuite
1 serrure

Commander en plus si besoin:
555.490 Vis

555.558

Escape-door release with lock
stainless steel face plate, can be used DIN LH/RH, model 332U AKRR, with feedback, 24 V DC, works on the closed-circuit principle, current consumption 140 mA

PU = 1 escape-door release
1 lock

Order separately if required:
555.490 Screws



555.600 FFH 1900-2285 mm
 ø 22 mm

555.601 FFH 2286-2685 mm
 ø 22 mm

555.602 FFH 1900-2285 mm
 ø 17 mm

555.603 FFH 2286-2685 mm
 ø 17 mm

Mehrfachverriegelungs-Schloss

Normalfunktion für ein- und zweiflügelige Türen
 vorgerichtet für Automatik-Öffner, mit Wechsel, DIN links und rechts umstellbar, selbstverriegelnd, Nuss 9 mm, Dornmass 34.5 mm, Edelstahl-U-Stulp 24x5x2 mm, Hauptschloss mit Falle und Riegel

Beschlag:
 innen Drücker
 aussen Stossgriff oder Drücker

VE = 1 Schloss

Bei Bedarf zusätzlich bestellen:
 555.490 Schrauben

555.600 FFH 1900-2285 mm
 ø 22 mm

555.601 FFH 2286-2685 mm
 ø 22 mm

555.602 FFH 1900-2285 mm
 ø 17 mm

555.603 FFH 2286-2685 mm
 ø 17 mm

Serrure à verrouillage multiple

Fonction standard pour portes à un et deux vantaux
 préparée pour gâche automatique, avec levier, utilisable à droite et à gauche, auto-verrouillable, fouillot 9 mm, axe canon/tête en U en acier Inox 24x5x2 mm, serrure principale avec bec de cane et pêne

Ferrure:
 poignée à l'intérieur
 poignée poussoir ou poignée à l'extérieur

UV = 1 serrure

Commander en plus si besoin:
 555.490 Vis

555.600 FFH 1900-2285 mm
 ø 22 mm

555.601 FFH 2286-2685 mm
 ø 22 mm

555.602 FFH 1900-2285 mm
 ø 17 mm

555.603 FFH 2286-2685 mm
 ø 17 mm

Multipoint lock

Standard function for single and double leaf doors
 preconfigured for automatic opener, with latch retention, can be used DIN LH/RH, self-closing, spindle 9 mm, backset 34.5 mm, stainless steel U-shaped face plate 24x5x2 mm, main lock with latch and bolt

Fitting:
 internal handle
 external push handle or handle

PU = 1 lock

Order separately if required:
 555.490 Screws

Beschlageinbau
 siehe Seite 31-109

Montage des ferrures voir
 page 31-109

Installation of fittings
 see page 31-109



555.606	FFH 1900-2285 mm ø 22 mm, DIN links	555.606	FFH 1900-2285 mm ø 22 mm, DIN gauche	555.606	FFH 1900-2285 mm ø 22 mm, DIN LH
555.607	FFH 1900-2285 mm ø 22 mm, DIN rechts	555.607	FFH 1900-2285 mm ø 22 mm, DIN droite	555.607	FFH 1900-2285 mm ø 22 mm, DIN RH
555.608	FFH 2286-2685 mm ø 22 mm, DIN links	555.608	FFH 2286-2685 mm ø 22 mm, DIN gauche	555.608	FFH 2286-2685 mm ø 22 mm, DIN LH
555.609	FFH 2286-2685 mm ø 22 mm, DIN rechts	555.609	FFH 2286-2685 mm ø 22 mm, DIN droite	555.609	FFH 2286-2685 mm ø 22 mm, DIN RH
555.610	FFH 1900-2285 mm ø 17 mm, DIN links	555.610	FFH 1900-2285 mm ø 17 mm, DIN gauche	555.610	FFH 1900-2285 mm ø 17 mm, DIN LH
555.611	FFH 1900-2285 mm ø 17 mm, DIN rechts	555.611	FFH 1900-2285 mm ø 17 mm, DIN droite	555.611	FFH 1900-2285 mm ø 17 mm, DIN RH
555.612	FFH 2286-2685 mm ø 17 mm, DIN links	555.612	FFH 2286-2685 mm ø 17 mm, DIN gauche	555.612	FFH 2286-2685 mm ø 17 mm, DIN LH
555.613	FFH 2286-2685 mm ø 17 mm, DIN rechts	555.613	FFH 2286-2685 mm ø 17 mm, DIN droite	555.613	FFH 2286-2685 mm ø 17 mm, DIN RH

Mehrfachverriegelungs-Schloss

Serrure à verrouillage multiple

Multipoint lock

Panik-Funktion B für einflügelige Panik-Türen
vorgefertigt für Automatik-Öffner, selbstverriegelnd, Nuss 9 mm, Dornmass 34 mm, Edelstahl-U-Stulp 24x5x2 mm, Hauptschloss mit einem Fallenriegel

Fonction B panique pour portes panique à un vantail
préparée pour gâche automatique, auto-verrouillable, fouillot 9 mm, axe canon/tête 34 mm, tête en U en acier Inox 24x5x2 mm, serrure principale avec un bec de cane/pêne

Emergency function B for single leaf doors with emergency function
preconfigured for automatic opener, self-closing, spindle 9 mm, backset 34 mm, stainless steel U-shaped face plate 24x5x2 mm, main lock with latch/bolt

Beschlag:
innen Drücker
ausen Drücker

Ferrure:
poignée à l'intérieur
poignée à l'extérieur

Fitting:
internal handle
external handle

VE = 1 Schloss

UV = 1 serrure

PU = 1 lock

Bei Bedarf zusätzlich bestellen:
555.490 Schrauben

Commander en plus si besoin:
555.490 Vis

Order separately if required:
555.490 Screws



Schlossabmessungen und Funktionsbeschreibungen der Panik-Schlösser siehe Kapitel «Verarbeitungshilfen und technische Hinweise».

Dimensions et descriptions des fonctions des serrures paniques voir chapitre «Outils d'usinage et conseils techniques».

Emergency lock dimensions and description of operation see chapter «Assembly tools and technical data».



- 555.614** FFH 1900-2285 mm
ø 22 mm, DIN links
- 555.615** FFH 1900-2285 mm
ø 22 mm, DIN rechts
- 555.616** FFH 2286-2685 mm
ø 22 mm, DIN links
- 555.617** FFH 2286-2685 mm
ø 22 mm, DIN rechts

- 555.618** FFH 1900-2285 mm
ø 17 mm, DIN links
- 555.619** FFH 1900-2285 mm
ø 17 mm, DIN rechts
- 555.620** FFH 2286-2685 mm
ø 17 mm, DIN links
- 555.621** FFH 2286-2685 mm
ø 17 mm, DIN rechts

- 555.614** FFH 1900-2285 mm
ø 22 mm, DIN gauche
- 555.615** FFH 1900-2285 mm
ø 22 mm, DIN droite
- 555.616** FFH 2286-2685 mm
ø 22 mm, DIN gauche
- 555.617** FFH 2286-2685 mm
ø 22 mm, DIN droite

- 555.618** FFH 1900-2285 mm
ø 17 mm, DIN gauche
- 555.619** FFH 1900-2285 mm
ø 17 mm, DIN droite
- 555.620** FFH 2286-2685 mm
ø 17 mm, DIN gauche
- 555.621** FFH 2286-2685 mm
ø 17 mm, DIN droite

- 555.614** FFH 1900-2285 mm
ø 22 mm, DIN LH
- 555.615** FFH 1900-2285 mm
ø 22 mm, DIN RH
- 555.616** FFH 2286-2685 mm
ø 22 mm, DIN LH
- 555.617** FFH 2286-2685 mm
ø 22 mm, DIN RH

- 555.618** FFH 1900-2285 mm
ø 17 mm, DIN LH
- 555.619** FFH 1900-2285 mm
ø 17 mm, DIN RH
- 555.620** FFH 2286-2685 mm
ø 17 mm, DIN LH
- 555.621** FFH 2286-2685 mm
ø 17 mm, DIN RH

Mehrfachverriegelungs-Schloss

Panik-Funktion E für einflügelige Panik-Türen
 vorgerichtet für Automatik-Öffner, mit Wechsel, selbstverriegelnd, Nuss 9 mm, Dornmass 34 mm, Edelstahl-U-Stulp 24x5x2 mm, Hauptschloss mit einem Fallenriegel

Beschlag:
 innen Drücker
 aussen Stossgriff

VE = 1 Schloss

Bei Bedarf zusätzlich bestellen:
 555.490 Schrauben

Serrure à verrouillage multiple

Fonction E panique pour portes panique à un vantail
 préparée pour gâche automatique, avec levier, auto-verrouillable, fouillot 9 mm, axe canon/tête 34 mm, tête en U en acier Inox 24x5x2 mm, serrure principale avec un bec de cane/pêne

Ferrure:
 poignée à l'intérieur
 poignée poussoir à l'extérieur

UV = 1 serrure

Commander en plus si besoin:
 555.490 Vis

Multipoint lock

Emergency function E for single leaf doors with emergency function
 preconfigured for automatic opener, with latch retention, self-closing, spindle 9 mm, backset 34 mm, stainless steel U-shaped face plate 24x5x2 mm, main lock with latch/bolt

Fitting:
 internal handle
 external push handle

PU = 1 lock

Order separately if required:
 555.490 Screws



Beschlageinbau
 siehe Seite 31-109

Montage des ferrures voir
 page 31-109

Installation of fittings
 see page 31-109



- 555.622** FFH 1900-2285 mm
ø 22 mm, DIN links
- 555.623** FFH 1900-2285 mm
ø 22 mm, DIN rechts
- 555.624** FFH ≥ 2286 mm
ø 22 mm, DIN links
- 555.625** FFH ≥ 2286 mm
ø 22 mm, DIN rechts
- 555.626** FFH 1900-2285 mm
ø 17 mm, DIN links
- 555.627** FFH 1900-2285 mm
ø 17 mm, DIN rechts
- 555.628** FFH ≥ 2286 mm
ø 17 mm, DIN links
- 555.629** FFH ≥ 2286 mm
ø 17 mm, DIN rechts

- 555.622** FFH 1900-2285 mm
ø 22 mm, DIN gauche
- 555.623** FFH 1900-2285 mm
ø 22 mm, DIN droite
- 555.624** FFH ≥ 2286 mm
ø 22 mm, DIN gauche
- 555.625** FFH ≥ 2286 mm
ø 22 mm, DIN droite
- 555.626** FFH 1900-2285 mm
ø 17 mm, DIN gauche
- 555.627** FFH 1900-2285 mm
ø 17 mm, DIN droite
- 555.628** FFH ≥ 2286 mm
ø 17 mm, DIN gauche
- 555.629** FFH ≥ 2286 mm
ø 17 mm, DIN droite

- 555.622** FFH 1900-2285 mm
ø 22 mm, DIN LH
- 555.623** FFH 1900-2285 mm
ø 22 mm, DIN RH
- 555.624** FFH ≥ 2286 mm
ø 22 mm, DIN LH
- 555.625** FFH ≥ 2286 mm
ø 22 mm, DIN RH
- 555.626** FFH 1900-2285 mm
ø 17 mm, DIN LH
- 555.627** FFH 1900-2285 mm
ø 17 mm, DIN RH
- 555.628** FFH ≥ 2286 mm
ø 17 mm, DIN LH
- 555.629** FFH ≥ 2286 mm
ø 17 mm, DIN RH

Mehrfachverriegelungs-Schloss

**Panik-Funktion B
für zweiflügelige Vollpanik-Türen**
vorgefertigt für Automatik-
Öffner, selbstverriegelnd,
Nuss 9 mm, Dornmass 34 mm,
Edelstahl-U-Stulp 24x5x2 mm,
Hauptschloss mit einem Fallen-
riegel

Beschlag:
innen Drücker
aussen Drücker

VE = 1 Schloss

Bei Bedarf zusätzlich bestellen:
555.490 Schrauben

Serrure à verrouillage multiple

**Fonction B panique
pour portes panique à deux
vantaux**
préparée pour gâche automa-
tique, auto-verrouillable, fouillot
9 mm, axe canon/tête en U en acier
Inox 34 mm, serrure principale
avec un bec de cane/pêne

Ferrure:
poignée à l'intérieur
poignée à l'extérieur

UV = 1 serrure

Commander en plus si besoin:
555.490 Vis

Multipoint lock

**Emergency function B
for double leaf doors with
emergency function**
preconfigured for automatic
opener, self-closing, spindle
9 mm, backset 34 mm,
stainless steel U-shaped face
plate 24x5x2 mm, main lock
with latch/bolt

Fitting:
internal handle
external handle

PU = 1 lock

Order separately if required:
555.490 Screws





- 555.630** FFH 1900-2285 mm
 ø 22 mm, DIN links
- 555.631** FFH 1900-2285 mm
 ø 22 mm, DIN rechts
- 555.632** FFH ≥ 2286 mm
 ø 22 mm, DIN links
- 555.633** FFH ≥ 2286 mm
 ø 22 mm, DIN rechts

- 555.634** FFH 1900-2285 mm
 ø 17 mm, DIN links
- 555.635** FFH 1900-2285 mm
 ø 17 mm, DIN rechts
- 555.636** FFH ≥ 2286 mm
 ø 17 mm, DIN links
- 555.637** FFH ≥ 2286 mm
 ø 17 mm, DIN rechts

- 555.630** FFH 1900-2285 mm
 ø 22 mm, DIN gauche
- 555.631** FFH 1900-2285 mm
 ø 22 mm, DIN droite
- 555.632** FFH ≥ 2286 mm
 ø 22 mm, DIN gauche
- 555.633** FFH ≥ 2286 mm
 ø 22 mm, DIN droite

- 555.634** FFH 1900-2285 mm
 ø 17 mm, DIN gauche
- 555.635** FFH 1900-2285 mm
 ø 17 mm, DIN droite
- 555.636** FFH ≥ 2286 mm
 ø 17 mm, DIN gauche
- 555.637** FFH ≥ 2286 mm
 ø 17 mm, DIN droite

- 555.630** FFH 1900-2285 mm
 ø 22 mm, DIN LH
- 555.631** FFH 1900-2285 mm
 ø 22 mm, DIN RH
- 555.632** FFH ≥ 2286 mm
 ø 22 mm, DIN LH
- 555.633** FFH ≥ 2286 mm
 ø 22 mm, DIN RH

- 555.634** FFH 1900-2285 mm
 ø 17 mm, DIN LH
- 555.635** FFH 1900-2285 mm
 ø 17 mm, DIN RH
- 555.636** FFH ≥ 2286 mm
 ø 17 mm, DIN LH
- 555.637** FFH ≥ 2286 mm
 ø 17 mm, DIN RH

Mehrfachverriegelungs-Schloss

**Panik-Funktion E
 für zweiflügelige Vollpanik-Türen**
 vorgerichtet für Automatik-
 Öffner, mit Wechsel, selbst-
 verriegelnd, Nuss 9 mm,
 Dornmass 34 mm, Edelstahl-U-
 Stulp 24x5x2 mm, Hauptschloss
 mit einem Fallenriegel

Beschlag:
 innen Drücker
 aussen Stossgriff

VE = 1 Schloss

Bei Bedarf zusätzlich bestellen:
 555.490 Schrauben

Serrure à verrouillage multiple

**Fonction E panique
 pour portes panique à deux
 vantaux**
 préparée pour gâche auto-
 matique, avec levier, auto-
 verrouillable, fouillot 9 mm,
 axe canon/tête 34 mm, tête en U
 en acier Inox 24x5x2 mm,
 serrure principale avec un bec
 de cane/pêne

Ferrure:
 poignée à l'intérieur
 poignée pousoir à l'extérieur

UV = 1 serrure

Commander en plus si besoin:
 555.490 Vis

Multipoint lock

**Emergency function E
 for double leaf doors with
 emergency function**
 preconfigured for automatic
 opener, with latch retention,
 self-closing, spindle 9 mm,
 backset 34 mm, stainless steel
 U-shaped face plate 24x5x2 mm,
 main lock with latch/bolt

Fitting:
 internal handle
 external push handle

PU = 1 lock

Order separately if required:
 555.490 Screws





555.647 DIN links
555.648 DIN rechts

Schliessblech

Edelstahl geschliffen und gebürstet, für Hauptschlösser der Mehrfachverriegelungen mit Normalfunktion

VE = 1 Stück

Bei Bedarf zusätzlich bestellen:
555.490 Schrauben
555.297 Blindnietmutter

555.647 DIN gauche
555.648 DIN droite

Gâche de fermeture

têtière en acier Inox poli et brossé, pour serrures principales des verrouillages multiples avec fonction standard

UV = 1 pièce

Commander en plus si besoin:
555.490 Vis
555.297 Ecrou aveugle

555.647 DIN LH
555.648 DIN RH

Strike plate

face plate stainless steel ground and brushed, for main locks of the multipoint locks with standard function

PU = 1 piece

Order separately if required:
555.490 Screws
555.297 Blind rivet



555.649 DIN links
555.650 DIN rechts

Schliessblech

Edelstahl geschliffen und gebürstet, für Hauptschlösser der Mehrfachverriegelungen mit Panikfunktion

VE = 1 Stück

Zusätzlich bestellen:
555.490 Schrauben
555.297 Blindnietmutter

555.649 DIN gauche
555.650 DIN droite

Gâche de fermeture

têtière en acier Inox poli et brossé, pour serrures principales des verrouillages multiples avec fonction panique

UV = 1 pièce

Commander séparément:
555.490 Vis
555.297 Ecrou aveugle

555.649 DIN LH
555.650 DIN RH

Strike plate

face plate stainless steel ground and brushed, for main locks of the multipoint locks with emergency function

PU = 1 piece

Order separately:
555.490 Screws
555.297 Blind rivet



555.652

Schliessblech

Edelstahl geschliffen und gebürstet, für Nebenschlösser der Mehrfachverriegelungen, DIN links und rechts verwendbar

VE = 2 Stück

Zusätzlich bestellen:
555.490 Schrauben
555.297 Blindnietmutter

555.652

Gâche de fermeture

têtière en acier Inox poli et brossé, pour serrures secondaires des verrouillages multiples, utilisable DIN gauche et droite

UV = 2 pièces

Commander séparément:
555.490 Vis
555.297 Ecrou aveugle

555.652

Strike plate

face plate stainless steel ground and brushed, for auxiliary locks of the multipoint locks, can be used DIN LH/RH

PU = 2 pieces

Order separately:
555.490 Screws
555.297 Blind rivet

**Beschlageinbau
siehe Seite 31-109**

**Montage des ferrures voir
page 31-109**

**Installation of fittings
see page 31-109**



555.640

Panik-Treibriegel-Schloss (Panik-Gegenkasten)

für zweiflügelige Panik-Türen in Kombination mit den Mehrfachverriegelungs-Schlössern 555.622-637, Stulp Edelstahl geschliffen, mit Anschlussgewinde M6, links und rechts verwendbar, Hub 20 mm. Verwendung zusammen mit Schaltschloss und Treibriegelstangen.

VE = 1 Panik-Treibriegel-Schloss

Bei Bedarf zusätzlich bestellen:
555.490 Schrauben
550.387 Mitnehmerklappe
555.004 Befestigungslaschen



Einsatz nur zusammen mit Mehrfachverriegelungs-Schlössern!

555.640

Serrure contre-bascule panique

pour des portes à deux vantaux panique en combinaison avec les serrures à verrouillage multiple 555.622-637, tête en acier Inox poli, avec raccord taraudé M6, utilisable à droite et à gauche, course 20 mm. A utiliser avec la serrure de retient et tiges de verrouillage.

UV = 1 serrure contre-bascule panique

Commander en plus si besoin:
555.490 Vis
550.387 Doigt d'entraînement
555.004 Patte de fixation



Utilisation uniquement avec serrures à verrouillage multiple!

555.640

Shoot bolt lock with emergency function (reversible)

for double leaf emergency doors in combination with multipoint locks 555.622-637, polished stainless steel face plate, with connecting thread M6, can be used DIN LH/RH, travel 20 mm. For use in conjunction with switch latch and shoot bolts.

PU = 1 shoot bolt lock with emergency function

Order separately if required:
555.490 Screws
550.387 Selector bar
555.004 Fixing



Use in conjunction with multi-point locks only!



555.004

Befestigungslaschen

Stahl verzinkt, für die flächenbündige Montage des Panik-Treibriegelschlosses 555.640 und Falztreibriegel 555.380

VE = 10 Stück



Einsatz nur zusammen mit Mehrfachverriegelungs-Schlössern!

555.004

Patte de fixation

acier zingué, pour le montage à fleur desserrure contre-bascule panique 555.640 et bascule à mortaiser 555.380

UV = 10 pièces



Utilisation uniquement avec serrures à verrouillage multiple!

555.004

Fixing

galvanised steel, for flush installation of the shoot bolt lock with emergency function 555.640 and rebate lever bolt 555.380

PU = 10 pieces



Use in conjunction with multi-point locks only!



555.641

Automatik-Öffner

für die Motorisierung der Mehrfachverriegelungen. Geeignet in Kombination mit Drehtürautomaten, Türcodeanlagen oder anderen Öffnungsmöglichkeiten wie Funkschlüssel, Fingerscan, Transponder etc.

Einbau/Funktion:

Der A-Öffner (Motor) wird mit zwei Schrauben zwischen Haupt- und unterem Nebenschloss befestigt. Er zieht alle Fallenriegel bei Impulsgabe in die Schlosskästen zurück. Damit kann die Tür von innen oder aussen be-
gangen werden. Der Einsatz eines Elektro-Türöffners entfällt.

Technische Daten:

Nennspannung: 12-18V AC
~50Hz resp. 12-26V DC stabilisiert,
Stromaufnahme: max. 1A,
Schutzart IP 40, Hub 25mm,
Geschwindigkeit: ca. 35mm/sec
(ohne Last)

VE = 1 Garnitur,
mit Anschlusskabel
Länge 6 m, LIYY 3x0.34,
inkl. Montageanleitung

555.641

Gâche automatique

pour la motorisation des verrouillages multiples. Peut se combiner avec les mécanismes automatiques de porte, les systèmes de codage de porte ou autres possibilités d'ouverture telles que clé télécommande, scan de doigt, répondeur etc.

Montage/fonctionnement:

La gâche automatique (moteur) se fixe avec deux vis entre les serrures principale et secondaire. Elle fait retourner tous les verrous à loquet par impulsion dans le coffre. Il est ainsi possible de passer la porte de l'intérieur comme de l'extérieur. Une gâche électrique est inutile.

Caractéristiques techniques:

Tension nominale: 12-18V AC
~50 Hz resp. 12-26V DC stabilisée,
consommation de courant: max. 1A, type de protection IP 40, course 25 mm, vitesse: env. 35 mm/sec (sans charge)

UV = 1 kit, avec câble de raccordement longueur 6 m, LIYY 3x0.34, avec instructions de montage

555.641

Automatic opener

for motorisation of the multi-point locks. Suitable for use with automatic revolving doors, door code systems or other means of opening such as keyless remote, finger scan, transponder, etc.

Installation/Function:

The automatic opener (motor) is fixed by two screws between the main and the lower secondary latch. It pulls back all deadbolt latches when there is an impulse in the lock case. This allows the doors to be entered from the inside and the outside. An electric strike is no longer required.

Technical data:

Rated voltage: 12-18V AC
~50 Hz resp. 12-26V DC (stabilised), power consumption: max. 1A, protection type IP 40, stroke 25 mm, speed: approx. 35 mm/sec (without load)

PU = 1 fitting, with connection cable length 6 m, LIYY 3x0.34, incl. assembly instructions

Weiteres Zubehör auf Anfrage:

- Netzteil Eingang 230 V AC, 50 Hz, Ausgang 12 V AC ~50HZ, Nennstrom 2A

Autres accessoires sur demande:

- Bloc d'alimentation entrée 230 V AC, 50 Hz, sortie 12 V AC ~50 HZ, courant nominal 2A

Additional accessories on request:

- Mains power unit input 230 V AC, 50 Hz, output 12 V AC ~50 HZ, rated current 2A



555.638

Unterbrechungsfreie Spannungsversorgung (USV)

Anschlussspannung:
24 V DC +/- 15%

Zulässige Umgebungs-
temperatur: -20°C – +60°C

Stromaufnahme: max. 1A

VE = 1 Stück

Werden die Mehrfachverriegelungsschlösser (555.600 bis 555.637) in Kombination mit Automatik-Öffner 555.641 für Brand- und Rauchschutztüren verwendet, benötigt man hierfür zwingend eine USV (unterbrechungsfreie Spannungsversorgung). Die USV stellt sicher, dass die durch den A-Öffner eingezogenen Fallenriegel im Falle einer Stromunterbrechung bzw. eines Alarms ausgefahren werden und somit die Türe verriegelt bzw. zugehalten wird.

Hinweis:

Bei Brand- oder Rauchschutztüren und gleichzeitiger Verwendung einer Zeitschaltuhr oder eines Schalters für «Dauer Auf» (für DE nicht zulässig) wird ein zusätzliches Relais benötigt, um sicherzustellen, dass die Türe im Brandfalle verriegelt ist.

555.638

Alimentation de sauvegarde secteur (ASS)

Tension de raccordement:
24 V DC +/- 15%

Température ambiante
autorisée: -20°C – +60°C

Consommation de courant:
max. 1A

UV = 1 pièce

Si les serrures à verrouillage multiple (555.600 à 555.637) sont utilisées avec une gâche automatique 555.641 pour les portes coupe-feu et coupe-fumée, une ASS (alimentation de sauvegarde secteur) sera impérativement nécessaire. L'ASS assure que les verrous à loquet que les gâches automatiques ont fait rentrer sortiront en cas de coupure de courant ou d'alarme et que la porte pourra ainsi être verrouillée et maintenue fermée.

Note:

Sur les portes coupe-feu et coupe-fumée sur lesquelles est également utilisée une minuterie ou un interrupteur pour «ouvert en permanence» (DE n'est pas autorisé), un relais supplémentaire est nécessaire afin d'assurer que la porte sera verrouillée en cas d'incendie.

555.638

Uninterruptible power supply (UPS)

Connection voltage:
24 V DC +/- 15%

Permissible ambient
temperature: -20°C – +60°C

Power consumption: max. 1A

PU = 1 piece

If the multipoint locks (555.600 to 555.637) are used together with automatic openers 555.641 for fire and smoke protection doors then you must use a UPS (uninterruptible power supply). The UPS ensures that the deadbolt latches retracted through the A-opener are extended if there is an interruption in the power supply or if an alarm is issued, thereby keeping the doors locked or closed.

Note:

If fire or smoke protection doors are used at the same time as a timer or a switch for «permanently open» (DE not admissible) then an additional relay is required to ensure that the doors really are locked in case of a fire.



555.446

Kabelübergang, steckbar
verdeckt liegend, zur Stromübertragung im Türfalz, nicht rostender Metallschlauch, mit Klemm-Steck-Anschlusstechnik, Anschlussstellen 10-polig

VE = 1 Stück

555.446

Jonction de câble enfichable
cachée, sert à transmettre le courant dans la feuillure, tuyau métallique flexible ne rouillant pas, avec technique de raccordement par clipage-enfichage, connecteur à 10 pôles

UV = 1 pièce

555.446

Plug-in cable duct
concealed, for carrying electrical cable in door rebate, non-rusting metal hose, with plug-in clamp connector, 10-pin plug

PU = 1 piece



555.296

Türschliesser Dorma ITS 96
Grösse 2-4, für ein- und zwei-
flügelige Türen, DIN links und
rechts einsetzbar, Ausführung
Jansen, inkl. 2 Befestigungs-
laschen

VE = 1 Stück

Hinweis:

Für Aussentüren nur bedingt
einsetzbar. Bitte die technischen
Hinweise von Dorma beachten!
Die Verwendung eines
Türstoppers wird empfohlen.

Bei Bedarf zusätzlich bestellen:
555.490 Schrauben

555.296

Ferme-porte Dorma ITS 96
Taille 2-4, pour portes à un
et deux vantaux, utilisable
DIN gauche et droite,
exécution Jansen, incl. 2 pattes
de fixation

UV = 1 pièce

Remarque:

pour les portes ouvrant vers
l'extérieur, utilisation limitée.
Respecter les données
techniques de Dorma!
L'utilisation d'un arrêt de porte
et conseillée.

Commander en plus si besoin:
555.490 Vis

555.296

Dorma ITS 96 door closer
size 2-4, for single and double
leaf doors, can be used DIN LH
and RH, for use with Jansen
design, includes 2 fixing plates


PU = 1 piece

Note:

Only suitable for certain
types of external door.
Please refer to the guidelines
provided by Dorma!
Door stop recommended.
weight 130 kg

Order separately if required:
555.490 Screws

Einschränkungen bei Verwendung des Türschliessers 555.296 (Dorma ITS 96)
Restrictions d'utilisation du ferme-porte 555.296 (Dorma ITS 96)
Restrictions when using door closer 555.296 (Dorma ITS 96)

		Min. Flügelfalzbreite Min. largeur de feuillure vantail Min. leaf rebate width	Max. Flügelfalzbreite Max. largeur de feuillure vantail Max. leaf rebate width	Max. Flügengewicht Poids vantail max. Max. leaf weight	Max. Türöffnungswinkel Angle d'ouvrant max. Max. door opening angle
1-flügelig/1 vantail/single leaf		$FFB \geq 670 \text{ mm}^1$	$FFB \leq 1070 \text{ mm}$	130 kg	120°
2-flügelig 2 vantaux double leaf	Gangflügel Vantail de service Access leaf	$FFB_{GF} \geq 760 \text{ mm}^2$	$FFB \leq 1070 \text{ mm}$		
	Standflügel Vantail semi-fixe Secondary leaf	$FFB_{SF} \geq 670 \text{ mm}^3$			

¹ $FFB \geq 760 \text{ mm}$, wenn im Blendrahmen oben horizontal ein Elektro-Türöffner eingesetzt wird (**diese Variante ist bei zweiflügeligen Türen nicht möglich**).

² $FFB \geq 690 \text{ mm}$, wenn keine Obenverriegelung des Gangflügels

³ $FFB \geq 600 \text{ mm}$, wenn keine Obenverriegelung des Standflügels

^{2,3} $FFB_{GF} + FFB_{SF} \geq 1360 \text{ mm}$ (ein Flügel benötigt immer eine Obenverriegelung)

¹ $FFB \geq 760 \text{ mm}$, si une gâche électrique supérieure horizontale est utilisée (**cette variante n'est pas possible pour les portes à deux vantaux**).

² $FFB \geq 690 \text{ mm}$, si pas de verrouillage supérieur du vantail de service

³ $FFB \geq 600 \text{ mm}$, si pas de verrouillage supérieur du vantail semi-fixe

^{2,3} $FFB_{GF} + FFB_{SF} \geq 1360 \text{ mm}$ (un vantail doit toujours avoir un verrouillage supérieur)

¹ $FFB \geq 760 \text{ mm}$, where an electric strike is fitted horizontally to the top outer frame (**this variation is not available for double leaf doors**)

² $FFB \geq 690 \text{ mm}$, where no top locking point is fitted to access leaf

³ $FFB \geq 600 \text{ mm}$, where no top locking point is fitted to secondary leaf

^{2,3} $FFB_{GF} + FFB_{SF} \geq 1360 \text{ mm}$ (one top locking point is required per leaf)



550.661 DIN links
550.662 DIN rechts

Gleitschiene Dorma G 96 N
für einflügelige Türen,
Normalausführung ohne
Feststellung, Ausführung
Jansen, inkl. Distanzprofil

VE = 1 Stück

550.661 DIN à gauche
550.662 DIN à droite

Glissière Dorma G 96 N
pour un vantail, version
standard, sans arrêt mécanique,
exécution Jansen, incl. profilé
de distance

UV = 1 pièce

550.661 DIN LH
550.662 DIN RH

Dorma G 96 N slide rail
for single leaf doors, standard
design without hold-open, for
use with Jansen design, includes
distance profile

PU = 1 piece

550.663 DIN links
550.664 DIN rechts

Gleitschiene Dorma G 96 EMF
für einflügelige Türen, mit
elektromechanischer Feststell-
einheit in der Gleitschiene, für
einen Feststellwinkel zwischen
80° und 120°, Ausführung
Jansen, inkl. Distanzprofil.

Betriebsspannung 24 V DC
Leistungsaufnahme 1,4 W
Einschaltdauer 100% ED

VE = 1 Stück

550.663 DIN à gauche
550.664 DIN à droite

Glissière Dorma G 96 EMF
pour un vantail, avec arrêt
électromécanique, angle
d'ouverture entre 80° et 120°,
exécution Jansen, incl. profilé
de distance.

Tension de service 24 V DC
Puissance absorbée 1,4 W
Durée de mise en circuit 100% ED

UV = 1 pièce

550.663 DIN LH
550.664 DIN RH

Dorma G 96 EMF slide rail
for single leaf doors, with slide
rail-mounted electro-mechanical
hold-open (for a hold-open point
between 80° and 120°), for use
with Jansen design, includes
distance profile.

Operating voltage 24 V DC
Power consumption 1,4 W
Duty cycle 100% ED

PU = 1 piece

Hinweis:
Für Aussentüren nur bedingt
einsetzbar. Bitte die technischen
Hinweise von Dorma beachten!

Bei Bedarf zusätzlich bestellen:
555.490 Schrauben

Important:
pour les portes ouvrant vers
l'extérieur, utilisation limitée.
Respecter les données
techniques de Dorma

Commander en plus si besoin:
555.490 Vis

Note:
Only suitable for certain types of
external door. Please refer to the
guidelines provided by Dorma.

Order separately if required:
555.490 Screws



550.665

Gleitschiene Dorma G 96 GSR
für zweiflügelige Türen, mit
Schliessfolgeregler, Ausführung
Jansen, inkl. Distanzprofil

VE = 1 Stück

550.665

Glissière Dorma G 96 GSR
pour deux vantaux, avec régula-
teur de fermeture, exécution
Jansen, incl. profilé de distance

UV = 1 pièce

550.665

Dorma G 96 GSR slide rail
for double leaf doors, standard
design without door selector, for
use with Jansen design, includes
distance profile

PU = 1 piece

550.666

**Gleitschiene
Dorma G 96 GSR-EMF**
für zweiflügelige Türen, mit
Schliessfolgeregler und
elektromechanischer Feststell-
einheit in der Gleitschiene, für
einen Feststellwinkel zwischen
80° und 120°, Ausführung
Jansen, inkl. Distanzprofil

Betriebsspannung 24 V DC
Leistungsaufnahme 2,8 W
Einschaltdauer 100% ED

VE = 1 Stück

550.666

**Glissière
Dorma G 96 GSR-EMF**
pour deux vantaux, avec
régulateur de fermeture et
arrêt électromécanique, angle
d'ouverture entre 80° et 120°,
exécution Jansen, incl. profilé
de distance

Tension de service 24 V DC
Puissance absorbée 2,8 W
Durée de mise en circuit 100% ED

UV = 1 pièce

550.666

Dorma G 96 GSR-EMF slide rail
for double leaf doors, with door
selector and slide rail-mounted,
electro-mechanical hold-open
(for a hold-open point between
80° and 120°), for use with
Jansen design, includes
distance profile

Operating voltage 24 V DC
Power consumption 2,8 W
Duty cycle 100% ED

PU = 1 piece

Hinweis:

Für Aussentüren nur bedingt ein-
setzbar. Bitte die technischen
Hinweise von Dorma beachten!

Bei Bedarf zusätzlich bestellen:
555.490 Schrauben

Remarque:

pour les portes ouvrant vers
l'extérieur, utilisation limitée.
Respecter les données
techniques de Dorma

Commander en plus si besoin:
555.490 Vis

Note:

Only suitable for certain types of
external door. Please refer to the
guidelines provided by Dorma.

Order separately if required:
555.490 Screws



550.387

Mitnehmerklappe MK 397
Stahl verzinkt, für den Einsatz
in Kombination mit Gleitschienen
550.665 und 550.666,
inkl. Befestigungsmaterial

VE = 1 Stück

Einsatz Mitnehmerklappe
gemäß AbP

550.387

Doigt d'entraînement MK 397
acier zingué, à utiliser en
combinaison avec les glissières
550.665 et 550.666, incl. matériel
de fixation

UV = 1 pièce

Utilisation doigt entraînement
selon AbP

550.387

Selector bar MK 397
galvanised steel, for use in
conjunction with slide rails
550.665 and 550.666, includes
fixing materials

PU = 1 piece

Selector bar for use
according to AbP



555.671

Türschliesser GEZE Boxer
Grösse 2-4, für ein- und zwei-
flügelige Türen, DIN links und
rechts einsetzbar, Ausführung
Jansen, inkl. 2 Befestigungs-
laschen

VE = 1 Stück

Hinweis:

Flügelgewicht max. 130 kg
Max. Türöffnungswinkel 120°

Bei Bedarf zusätzlich bestellen:

555.490 Schrauben
(Bedarf 8 Stück pro
Türflügel)

555.671

Ferme-porte GEZE Boxer
taille 2-4, pour portes à un
et deux vantaux, utilisable
DIN gauche et droite,
exécution Jansen,
incl. 2 pattes de fixation

UV = 1 pièce

Remarque:

Poids vantail max. 130 kg
Angle d'ouvrant max. 120°

Commander en plus si besoin:

555.490 Vis (nécessaire:
8 pièces par vantail
de porte)

555.671

GEZE Boxer door closer
size 2-4, for single and double
leaf doors, can be used DIN
LH and RH, for use with
Jansen design, includes
2 fixing plates

PU = 1 piece

Note:

Max. leaf weight 130 kg
Max. door opening angle 120°


Order separately if required:

555.490 Screws
(8 required per door
leaf)

Einschränkungen bei Verwendung des Türschliessers 555.671

Restrictions d'utilisation du ferme-porte 555.671

Restrictions when using door closer 555.671

		Min. Flügelalzbreite Min. largeur de feuillure vantail Min. leaf rebate width	Max. Flügelalzbreite Max. largeur de feuillure vantail Max. leaf rebate width
1-flügelig / 1 vantail single leaf		FFB ≥ 640 mm	FFB ≤ 1070 mm
2-flügelig 2 vantaux double leaf	Gangflügel Vantail de service Access leaf	FFB _{GF} ≥ 760 mm (690 mm)	FFB ≤ 1070 mm
	Standflügel Vantail semi-fixe Secondary leaf	FFB _{SF} ≥ 630 mm (560 mm)	FFB ≤ 1070 mm

Bei zweiflügeligen Paniktüren ist die Mitnehmerklappe 550.387 zwingend erforderlich. Ausnahme: Bei Türen mit Falztreibriegel darf auf eine Mitnehmerklappe verzichtet werden.

Pour les portes panique à deux vantaux, le doigt d'entraînement 550.387 est indispensable! Exception: Pour les portes avec bascule à mortaiser, le doigt d'entraînement n'est pas nécessaire.

For panic double leafed doors the selector bar 550.387 is mandatory! Exception: You may waive the selector bar for doors with rebate lever bolt.



555.682

Gleitschiene GEZE Boxer
für einflügelige Türen,
DIN links und rechts einsetzbar,
Normalausführung ohne
Feststellung, Ausführung Jansen,
inkl. Befestigungsmaterial

VE = 1 Stück

Bei Bedarf zusätzlich bestellen:
555.490 Schrauben (Bedarf 4
Stück pro Türflügel)

555.682

Glissière GEZE Boxer
pour portes à un vantail,
utilisable DIN gauche et droite,
version standard, sans arrêt
mécanique, exécution Jansen,
matériel de fixation inclus

UV = 1 pièce

Commander en plus si besoin:
555.490 Vis (nécessaire:
4 pièces par vantail
de porte)

555.682

GEZE Boxer slide rail
for single leaf doors, can be
used DIN LH and RH, standard
design without hold-open,
for use with Jansen design,
includes fixing materials

PU = 1 piece

Order separately if required:
555.490 Screws
(4 required per door
leaf)

555.685

Gleitschiene GEZE Boxer E
für einflügelige Türen, mit
elektromechanischer Feststell-
einheit in der Gleitschiene, Fest-
stellwinkel von ca. 80° bis 120°
einstellbar, Feststellpunkt über-
fahrbar, Ausführung Jansen,
inkl. Befestigungsmaterial

Betriebsspannung: 24V DC
Schutzart: IP43

VE = 1 Stück

Bei Bedarf zusätzlich bestellen:
555.490 Schrauben (Bedarf 4
Stück pro Türflügel)

555.685

Glissière GEZE Boxer E
pour portes à un vantail, avec
arrêt électromécanique dans
la glissière, angle d'ouverture
entre 80° et 120°, point d'arrêt
dépassable, exécution Jansen,
matériel de fixation inclus

Tension de service: 24V DC
Type de protection: IP43

UV = 1 pièce

Commander en plus si besoin:
555.490 Vis (nécessaire:
4 pièces par vantail
de porte)

555.685

GEZE Boxer E slide rail
for single leaf doors, with slide
rail-mounted electro-mechanical
hold-open (for a hold-open
point between 80° and 120°),
retaining point can be over-
ridden, for use with Jansen
design, includes fixing materials

Operating voltage: 24V DC
Protection rating: IP43

PU = 1 piece

Order separately if required:
555.490 Screws
(4 required per door
leaf)



555.689

Gleitschiene GEZE Boxer ISM
für zweiflügelige Türen, Normalausführung ohne Feststellung, mit Schliessfolgeregler, Ausführung Jansen, inkl. Befestigungsmaterial

VE = 1 Stück

Bei Bedarf zusätzlich bestellen:
555.490 Schrauben (Bedarf 8 Stück pro Türflügel)

555.689

Glissière GEZE Boxer ISM
pour portes à deux vantaux, version standard, sans arrêt mécanique, avec régulateur de fermeture, exécution Jansen, matériel de fixation inclus

UV = 1 pièce

Commander en plus si besoin:
555.490 Vis (nécessaire: 8 pièces par vantail de porte)

555.689

GEZE Boxer ISM slide rail
for double leaf doors, standard design without hold-open, with door selector, for use with Jansen design, includes fixing materials

PU = 1 piece

Order separately if required:
555.490 Screws
(8 required per door leaf)

555.692

Gleitschiene GEZE Boxer E-ISM
für zweiflügelige Türen, mit Schliessfolgeregler und elektromechanischer Feststellereinheit in der Gleitschiene, Feststellwinkel von ca. 80° bis 120° einstellbar, Feststellpunkt überfahrbar, Ausführung Jansen, inkl. Befestigungsmaterial

Betriebsspannung: 24V DC
Schutzart: IP43

VE = 1 Stück

Bei Bedarf zusätzlich bestellen:
555.490 Schrauben (Bedarf 8 Stück pro Türflügel)

555.692

Glissière GEZE Boxer E-ISM
pour portes à deux vantaux, avec régulateur de fermeture et arrêt électromécanique dans la glissière, angle d'ouverture entre 80° et 120°, point d'arrêt dépassable, exécution Jansen, matériel de fixation inclus

Tension de service: 24V DC
Type de protection: IP43

UV = 1 pièce

Commander en plus si besoin:
555.490 Vis (nécessaire: 8 pièces par vantail de porte)

555.692

GEZE Boxer E-ISM slide rail
for double leaf doors, with door selector and slide rail-mounted, electro-mechanical hold-open (for a hold-open point between 80° and 120°), retaining point can be overridden, for use with Jansen design, includes fixing materials

Operating voltage: 24V DC
Protection rating: IP43

PU = 1 piece

Order separately if required:
555.490 Screws
(8 required per door leaf)



550.276 Stahl gezogen
3D-Anschweissband
Länge 180 mm, \varnothing 20 mm, mit wartungsarmer Gleitlagerung aus Spezialbronze, Exzenter-Dorn und Verschluss-Schraube aus Edelstahl
Verstellbarkeit:
Höhe \pm 4 mm, Seite und Anpressdruck \pm 1,5 mm



VE = 2 Stück
*Einbau mit 499.114/116
Schmieren mit 450.093*

550.276 Acier étiré
Paumelle à souder 3D
longueur 180 mm, \varnothing 20 mm, avec coussinet en bronze à entretien réduit, axe excentré et vis de fermeture en acier Inox
Réglable:
Hauteur \pm 4 mm, latéralement et en pression \pm 1,5 mm

UV = 2 pièces
*Montage avec 499.114/116
Graissage avec 450.093*

550.276 Drawn steel
3D weld-on hinge
length 180 mm, \varnothing 20 mm, with low maintenance friction bearings made of special bronze, eccentric spindle and screw plug in stainless steel
Adjustable:
Height \pm 4 mm, lateral and contact pressure \pm 1.5 mm

PU = 2 pieces
*Installation with 499.114/116
Lubrication with 450.093*



550.229 Stahl gezogen
Höhenverstellbares Anschweissband
Länge 180 mm, \varnothing 20 mm, Buchse und Druckscheibe aus Spezial-Bronze, Dorn und Verschluss-Schraube aus Edelstahl
Verstellbarkeit:
Höhe \pm 4 mm



VE = 10 Stück
*Einbau mit 499.116
Schmieren mit 450.093*

550.229 Acier étiré
Paumelle à souder, à hauteur réglable
longueur 180 mm, \varnothing 20 mm, douille et rondelle en bronze, tige et vis de fermeture en acier Inox
Réglable:
Hauteur \pm 4 mm

UV = 10 pièces
*Montage avec 499.116
Graissage avec 450.093*

550.229 Drawn steel
Height-adjustable weld-on hinge
length 180 mm, \varnothing 20 mm, sleeve and washer made of special bronze, spindle and screw plug in stainless steel
Adjustable:
Height \pm 4 mm

PU = 10 pieces
*Installation with 499.116
Lubrication with 450.093*



550.238 Stahl gezogen
Anschweissband
Länge 180 mm, \varnothing 20 mm, Buchse und Druckscheibe aus Spezial-Bronze



VE = 10 Stück
*Einbau mit 499.116
Schmieren mit 450.093*

550.238 Acier étiré
Paumelle à souder
longueur 180 mm, \varnothing 20 mm, douille et rondelle en bronze

UV = 10 pièces
*Montage avec 499.116
Graissage avec 450.093*

550.238 Drawn steel
Weld-on hinge
length 180 mm, \varnothing 20 mm, sleeve and washer made of special bronze

PU = 10 pieces
*Installation with 499.116
Lubrication with 450.093*



555.268 Stahl gezogen

3D-Anschweissband

Länge 230 mm, ø 20 mm, mit wartungsarmer Gleitlagerung aus Spezialbronze, Exzenter-Dorn und Verschluss-Schraube aus Edelstahl

Verstellbarkeit:
Höhe ± 4 mm, Seite und Anpressdruck ± 1,5 mm

VE = 2 Stück

*Einbau mit 499.114/116
Schmieren mit 450.093*



555.268 Acier étiré

Paumelle à souder 3D

longueur 230 mm, ø 20 mm, avec coussinet en bronze à entretien réduit, axe excentré et vis de fermeture en acier Inox

Réglable:
Hauteur ± 4 mm, latéralement et en pression ± 1,5 mm

UV = 2 pièces

*Montage avec 499.114/116
Graissage avec 450.093*

555.268 Drawn steel

3D weld-on hinge

length 230 mm, ø 20 mm, with low maintenance friction bearings made of special bronze, eccentric spindle and screw plug in stainless steel

Adjustable:
Height ± 4 mm, lateral and contact pressure ± 1.5 mm

PU = 2 pieces

*Installation with 499.114/116
Lubrication with 450.093*



555.267 Stahl gezogen

Höhenverstellbares Anschweissband

Länge 230 mm, ø 20 mm, Buchse und Druckscheibe aus Spezial-Bronze, Dorn und Verschluss-Schraube aus Edelstahl

Verstellbarkeit:
Höhe ± 4 mm

VE = 2 Stück

*Einbau mit 499.116
Schmieren mit 450.093*



555.267 Acier étiré

Paumelle à souder, à hauteur réglable

longueur 230 mm, ø 20 mm, douille et rondelle en bronze, tige et vis de fermeture en acier Inox

Réglable:
Hauteur ± 4 mm

UV = 2 pièces

*Montage avec 499.116
Graissage avec 450.093*

555.267 Drawn steel

Height-adjustable weld-on hinge

length 230 mm, ø 20 mm, sleeve and washer made of special bronze, spindle and screw plug in stainless steel

Adjustable:
Height ± 4 mm

PU = 2 pieces

*Installation with 499.116
Lubrication with 450.093*



450.093

Fliessfett

für die Schmierung der Jansen-Anschraub- und Anschweissbänder

VE = 1 Flasche à 500 g
2 Dosierflaschen

450.093

Graisse fluide

pour le graissage des paumelles à souder et visser Jansen

UV = 1 flacon de 500 g
2 flacons doseurs

450.093

Lubrication

for lubricating Jansen weld-on and screw-on hinges

PU = 1 bottle each 500 g
2 dosing bottles



555.227 Edelstahl geschliffen (1.4307)

555.261 Edelstahl geschliffen (1.4435)

3D-Anschweissband
 Länge 180 mm, ø 20 mm, mit wartungsarmer Gleitlagerung aus Spezialbronze

Verstellbarkeit:
 Höhe ± 4 mm, Seite und Anpressdruck ± 1,5 mm

VE = 2 Stück

*Einbau mit 499.114/116
 Schmieren mit 450.093*

555.227 Acier Inox poli (1.4307)

555.261 Acier Inox poli (1.4435)

Paumelle à souder 3D
 longueur 180 mm, ø 20 mm, avec coussinet en bronze à entretien réduit

Réglable:
 Hauteur ± 4 mm, latéralement et en pression ± 1,5 mm

UV = 2 pièces

*Montage avec 499.114/116
 Graissage avec 450.093*

555.227 Polished stainless steel (1.4307)

555.261 Polished stainless steel (1.4435)

3D weld-on hinge
 length 180 mm, ø 20 mm, with low maintenance friction bearings made of special bronze

Adjustable:
 Height ± 4 mm, lateral and contact pressure ± 1.5 mm

PU = 2 pieces

*Installation with 499.114/116
 Lubrication with 450.093*



555.226 Edelstahl geschliffen (1.4307)

555.260 Edelstahl geschliffen (1.4435)

Höhenverstellbares Anschweissband
 Länge 180 mm, ø 20 mm, Buchse und Druckscheibe aus Spezial-Bronze

Verstellbarkeit:
 Höhe ± 4 mm

VE = 2 Stück

*Einbau mit 499.116
 Schmieren mit 450.093*

555.226 Acier Inox poli (1.4307)

555.260 Acier Inox poli (1.4435)

Paumelle à souder, à hauteur réglable
 longueur 180 mm, ø 20 mm, douille et rondelle en bronze

Réglable:
 Hauteur ± 4 mm

UV = 2 pièces

*Montage avec 499.116
 Graissage avec 450.093*

555.226 Polished stainless steel (1.4307)

555.260 Polished stainless steel (1.4435)

Height-adjustable weld-on hinge
 length 180 mm, ø 20 mm, sleeve and washer made of special bronze

Adjustable:
 Height ± 4 mm

PU = 2 pieces

*Installation with 499.116
 Lubrication with 450.093*

Empfehlung Türflügelgewichte für Jansen-Bänder siehe Kapitel «Verarbeitungshilfen und technische Hinweise»

Recommandation poids du vantail pour les paumelles voir chapitre «Outils d'usage et conseils techniques».

Recommendation leaf weight for the Jansen hinges see chapter «Assembly tools and technical data».

Beschläge**Ferrures****Fittings**

Jansen-Economy 50 RS DIN 18095

Jansen-Economy 50 RS DIN 18095

Jansen-Economy 50 RS DIN 18095



555.570 DIN links
555.571 DIN rechts

3D Anschraubband

Stahl verzinkt und blaugelbchromatiert, Länge 180 mm, \varnothing 20 mm, inkl. Befestigungsschrauben Stahl verzinkt

Verstellbarkeit:
 Höhe \pm 4 mm, Seite und Anpressdruck \pm 1,5 mm

VE = 2 Stück

Einbau mit 499.399
 Schmieren mit 450.093



555.570 DIN gauche
555.571 DIN droite

Paumelle à visser 3D

acier zinguée et chromatée bleu, longueur 180 mm, \varnothing 20 mm, y compris vis de fixation en acier zingué

Réglable:
 Hauteur \pm 4 mm, latéralement et en pression \pm 1,5 mm

UV = 2 pieces

Montage avec 499.399
 Graissage avec 450.093

555.570 DIN LH
555.571 DIN RH

3D Screw-on hinge

galvanised steel and blue chromated, length 180 mm, \varnothing 20 mm, includes fixing screws in galvanised steel

Adjustable:
 Height \pm 4 mm, lateral and contact pressure \pm 1.5 mm

PU = 2 pieces

Installation with 499.399
 Lubrication with 450.093



555.572 DIN links
555.573 DIN rechts

3D Anschraubband

Edelstahl geschliffen 1.4307 (AISI 304L), Länge 180 mm, \varnothing 20 mm, inkl. Befestigungsschrauben Edelstahl

Verstellbarkeit:
 Höhe \pm 4 mm, Seite und Anpressdruck \pm 1,5 mm

VE = 2 Stück

Einbau mit 499.399
 Schmieren mit 450.093



555.572 DIN gauche
555.573 DIN droite

Paumelle à visser 3D

acier Inox poli 1.4307 (AISI 304L), longueur 180 mm, \varnothing 20 mm, y compris vis de fixation en acier Inox

Réglable:
 Hauteur \pm 4 mm, latéralement et en pression \pm 1,5 mm

UV = 2 pieces

Montage avec 499.399
 Graissage avec 450.093

555.572 DIN LH
555.573 DIN RH

3D Screw-on hinge

polished stainless steel 1.4307 (AISI 304L), length 180 mm, \varnothing 20 mm, includes fixing screws in stainless steel

Adjustable:
 Height \pm 4 mm, lateral and contact pressure \pm 1.5 mm

PU = 2 pieces

Installation with 499.399
 Lubrication with 450.093



550.250

Höhen- und seitenverstellbares Anschraubband
 Bandhöhe 100 mm, Abdeckkappe 54 x 100 x 11 mm, Ausführung **Stahl verzinkt** und blau chromatiert

Verstellbarkeit:
 Höhe ± 4 mm
 Seite ± 3 mm

VE = 2 Stück
 inkl. Befestigungsmaterial

Einbau mit 499.115



550.250

Paumelle à visser, réglable verticalement et latéralement
 hauteur de la paumelle 100 mm, capuchon 54 x 100 x 11 mm, **acier zingué** et chromatée bleu

Réglable:
 Hauteur ± 4 mm
 Latéralement ± 3 mm

UV = 2 pièces y compris matériel de fixation

Montage avec 499.115

550.250

Screw-on hinge, with height and lateral adjustment
 hinge height 100 mm, cover cap 54 x 100 x 11 mm, **galvanised steel** design and blue chromated

Adjustable:
 Height ± 4 mm
 Lateral ± 3 mm

PU = 2 pieces includes fixing materials

Installation with 499.115



550.286

Höhen- und seitenverstellbares Anschraubband
 Bandhöhe 100 mm, Abdeckkappe 54 x 100 x 11 mm, Ausführung **Edelstahl 1.4301 (AISI 304)**

Verstellbarkeit:
 Höhe ± 4 mm
 Seite ± 3 mm

VE = 2 Stück
 inkl. Befestigungsmaterial

Einbau mit 499.115



550.286

Paumelle à visser, réglable verticalement et latéralement
 hauteur de la paumelle 100 mm, capuchon 54 x 100 x 11 mm, version **acier Inox 1.4301 (AISI 304)**

Réglable:
 Hauteur ± 4 mm
 Latéralement ± 3 mm

UV = 2 pièces y compris matériel de fixation

Montage avec 499.115

550.286

Screw-on hinge, with height adjustment and lateral adjustment
 hinge height 100 mm, cover cap 54 x 100 x 11 mm, design **stainless steel 1.4301 (AISI 304)**

Adjustable:
 Height ± 4 mm
 Lateral ± 3 mm

PU = 2 pieces includes fixing materials

Installation with 499.115



550.230

EV1

550.231

roh, für Farbbeschichtung

Aluminium-Anschraubband
 dreiteilig, Höhe 150 mm, für Türflügelgewichte bis 120 kg, 3D-verstellbar, komplett inkl. Befestigungsmaterial

Verstellbarkeit:
 Horizontal ± 2,5 mm
 Höhe + 3 / - 2 mm
 Anpressdruck ± 0,5 mm

VE = 1 Stück,
 inkl. Montageanleitung

Einbau mit 499.350, 499.315, 499.334



550.230

EV1

550.231

brut, à laquer

Paumelle en aluminium à visser
 en 3 parties, hauteur 150 mm, pour vantail de porte pesant jusqu'à 120 kg, réglable 3D, complète, matériel de fixation compris

Réglable:
 Horizontal ± 2,5 mm
 Hauteur + 3 / - 2 mm
 Pression ± 0,5 mm

UV = 1 pièce, y compris instructions de montage

Montage avec 499.350, 499.315, 499.334

550.230

EV1

550.231

mill finish, for colour coating

Aluminium screw-on hinge
 in three parts, height 150 mm, for door leaf weight up to 120 kg, 3D adjustable, complete with fixing materials

Adjustable:
 Horizontal ± 2.5 mm,
 Height + 3 / - 2 mm
 Contact pressure ± 0.5 mm

PU = 1 piece, includes assembly instructions

Installation with 499.350, 499.315, 499.334

Beschläge**Ferrures****Fittings**

Jansen-Economy 50 RS DIN 18095

Jansen-Economy 50 RS DIN 18095

Jansen-Economy 50 RS DIN 18095

**550.211****Einschweiss-Zapfenband**

Stahl, mit Exzenterdorn
und Exzenterbuchse zum
Toleranzausgleich

VE = 1 Stück

550.211**Pivot du haut à souder**

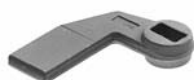
acier, avec tige et douille
asymétrique pour assurer la
compensation de tolérances
latérales

UV = 1 pièce

550.211**Weld-on pivot hinge**

steel, with eccentric pin and
eccentric bush to compensate
tolerance

PU = 1 piece

**550.212****Türhebel**

Stahl, für Bodentürschliesser,
zum Einschweissen

VE = 1 Stück

550.212**Bras du bas**

acier, pour ferme-porte
au sol, à souder

UV = 1 pièce

550.212**Door lever**

steel, for floor springs,
for welding on

PU = 1 piece



Abb. DIN links
III. DIN gauche
Fig. DIN LH

550.220

DIN links

550.222

DIN rechts

Anschweisslager

mit 25 mm verlängerter Steck-
achse, Stahl verzinkt, für Türen
mit automatischer Senkdichtung
und aufgesetztem Türschliesser

VE = 1 Stück

550.220

DIN gauche

550.222

DIN droite

Pivot à souder

avec axe rallongé de 25 mm,
acier zingué, pour portes à seuil
automatique et ferme-porte en
applique

UV = 1 pièce

550.220

DIN LH

550.222

DIN RH

Weld-on bottom pivot hinge

with 25 mm extended shaft,
galvanised steel, for doors
with automatic drop seal and
overhead door closer

PU = 1 piece



550.206

Deckscheibe
Chromstahl,
zu Türhebel 550.212

VE = 1 Deckscheibe
1 Linsensenkschraube
M5x20

550.206

Rondelle de protection
acier Inox,
pour bras du bas 550.212

UV = 1 rondelle de protection
1 vis à tête fraisée
M5x20

550.206

Cover disc
chromium steel,
for door lever 550.212

PU = 1 cover disc
1 oval head screws
M5x20



550.678

Mitnehmerklappe MK 396*
Stahl verzinkt,
inkl. Befestigungsmaterial

VE = 1 Stück

* Für integrierte Türschliesser,
Panik-Stangengriff und Panik-
Druckstange nicht geeignet

550.678

Doigt d'entraînement MK 396*
acier zingué,
matériel de fixation incl.

UV = 1 pièce

* Pour ferme-porte intégré,
barre panique et barre
panique à pousser non
approprié

550.678

Selector bar MK 396*
galvanised steel,
includes fixing materials

PU = 1 piece

* Not suitable for integrated
door closer, panic push-bar
and panic touch-bar



555.297

Blindnietmutter
M5, Stahl verzinkt und
gelbchromatiert, zur
Befestigung der Beschläge

VE = 100 Stück

555.297

Ecrou aveugle
M5, acier zingué et
chromatée jaune, pour
fixation des ferrures

UV = 100 pièces

555.297

Blind rivet
M5, galvanised steel and
yellow chromated, for
fixing fittings

PU = 100 pieces



555.586

Edelstahl-Drücker-Lochteil
 matt, mit Gleitlager, mit Clips-Ovalrosette 70x33x13 mm festdrehbar gelagert, mit Hochhaltefeder, für Drückerstift 9 mm

Breite: 175 mm
 Tiefe: 85 mm

VE = 1 Stück

Zusätzlich bestellen:

555.297 Blindnietmutter M5
 555.515 Schrauben
 555.585 / 555.591 / 555.593 Drückerstift



555.586

Poignée femelle en acier inox
 mat, avec palier lisse, avec rosace ovale à clips 70x33x13 mm rivée tournante, avec ressort de rappel, pour tige carrée 9 mm

Largeur: 175 mm
 Profondeur: 85 mm

UV = 1 pièce

Commander séparément:

555.297 Ecrou aveugle M5
 555.515 Vis
 555.585 / 555.591 / 555.593 Tige carrée

555.586

Stainless steel handle without spindle
 matt, with friction bearing, with oval clip-on rosette 70x33x13 mm, with return spring, for handle spindle 9 mm

Width: 175 mm
 Depth: 85 mm

PU = 1 piece

Order separately:

555.297 Blind rivet M5
 555.515 Screws
 555.585 / 555.591 / 555.593 Handle spindle



555.587

Edelstahl-Drücker-Lochteil
 matt, mit Gleitlager, mit Clips-Ovalrosette 70x33x13 mm festdrehbar gelagert, mit Hochhaltefeder, für Drückerstift 9 mm

Breite: 170 mm
 Tiefe: 88 mm

VE = 1 Stück

Zusätzlich bestellen:

555.297 Blindnietmutter M5
 555.515 Schrauben
 555.585 / 555.591 / 555.593 Drückerstift



555.587

Poignée femelle en acier inox
 mat, avec palier lisse, avec rosace ovale à clips 70x33x13 mm rivée tournante, avec ressort de rappel, pour tige carrée 9 mm

Largeur: 170 mm
 Profondeur: 88 mm

UV = 1 pièce

Commander séparément:

555.297 Ecrou aveugle M5
 555.515 Vis
 555.585 / 555.591 / 555.593 Tige carrée

555.587

Stainless steel handle without spindle
 matt, with friction bearing, with oval clip-on rosette 70x33x13 mm, with return spring, for handle spindle 9 mm

Width: 170 mm
 Depth: 88 mm

PU = 1 piece

Order separately:

555.297 Blind rivet M5
 555.515 Screws
 555.585 / 555.591 / 555.593 Handle spindle



555.588

Edelstahl-Drücker-Lochteil
 matt, mit Gleitlager, mit Clips-Ovalrosette 70x33x13 mm festdrehbar gelagert, mit Hochhaltefeder, für Drückerstift 9 mm

Breite: 170 mm
 Tiefe: 72 mm

VE = 1 Stück

Zusätzlich bestellen:

555.297 Blindnietmutter M5
 555.515 Schrauben
 555.585 / 555.591 / 555.593 Drückerstift



555.588

Poignée femelle en acier inox
 mat, avec palier lisse, avec rosace ovale à clips 70x33x13 mm rivée tournante, avec ressort de rappel, pour tige carrée 9 mm

Largeur: 170 mm
 Profondeur: 72 mm

UV = 1 pièce

Commander séparément:

555.297 Ecrou aveugle M5
 555.515 Vis
 555.585 / 555.591 / 555.593 Tige carrée

555.588

Stainless steel handle without spindle
 matt, with friction bearing, with oval clip-on rosette 70x33x13 mm, fixed swivel mounted, for handle spindle 9 mm

Width: 170 mm
 Depth: 72 mm

PU = 1 piece

Order separately:

555.297 Blind rivet M5
 555.515 Screws
 555.585 / 555.591 / 555.593 Handle spindle



555.589
Edelstahl-Türkno
pff
matt, fest



Breite: 65 mm
Tiefe: 97 mm

VE = 1 Stück

Zusätzlich bestellen:
555.297 Blindnietmutter M5
555.515 Schrauben

555.589
Bouton de porte en acier Inox
mat, fixe

Largeur: 65 mm
Profondeur: 97 mm

UV = 1 pièce

Commander séparément:
555.297 Ecou aveugle M5
555.515 Vis

555.589
Stainless steel door knob
furniture
matt, fixed

Width: 65 mm
Depth: 97 mm

PU = 1 piece

Order separately:
555.297 Blind rivet M5
555.515 Screws



555.590
Edelstahl-Türkno
pff
matt, fest



Breite: 78 mm
Tiefe: 70 mm

VE = 1 Stück

Zusätzlich bestellen:
555.297 Blindnietmutter M5
555.515 Schrauben

555.590
Bouton de porte en acier Inox
mat, fixe

Largeur: 78 mm
Profondeur: 70 mm

UV = 1 pièce

Commander séparément:
555.297 Ecou aveugle M5
555.515 Vis

555.590
Stainless steel door knob
furniture
matt, fixed

Width: 78 mm
Depth: 70 mm

PU = 1 piece

Order separately:
555.297 Blind rivet M5
555.515 Screws



550.314

Drücker-Stiftteil

Aluminium EV1, mit eingegossenem Stahlkern, rechteckige, festdrehbare, gegossene Rosette 70/28 mm, mit eingepresstem 9 mm Vierkantstift, geeignet für Türstärken bis max. 95 mm, zum Selbstanpassen

Breite: 146 mm
Tiefe: 76 mm

VE = 1 Stück
2 Linsensenkschrauben
M5x20 Edelstahl

550.314

Poignée avec tige

aluminium anodisé incolore, avec noyau d'acier coulé, rosace coulée rectangulaire, rivée tournante, 70/28 mm, avec tige carrée sertie 9 mm, convient aux portes jusqu'à 95 mm d'épaisseur, à adapter soi-même

Largeur: 146 mm
Profondeur: 76 mm

UV = 1 pièce
2 vis à tête fraisée
M5x20 acier Inox

550.314

Handle with spindle

aluminium EV1, with integral steel core, rectangular, swivel fixed, integral rosette 70/28 mm, with embedded 9 mm square spindle, suitable for a door thickness of up to 95 mm, to be adapted as required

Width: 146 mm
Depth: 76 mm

PU = 1 piece
2 oval head countersunk
screws M5x20 stainless
steel



550.316

Drücker-Lochteil

Aluminium EV1, mit eingegossenem Stahlkern, rechteckige, festdrehbare, gegossene Rosette 70/28 mm

Breite: 146 mm
Tiefe: 76 mm

VE = 1 Stück
2 Linsensenkschrauben
M5x20 Edelstahl

550.316

Poignée femelle

aluminium anodisé incolore, avec noyau d'acier coulé, rosace coulée rectangulaire, rivée tournante, 70/28 mm

Largeur: 146 mm
Profondeur: 76 mm

UV = 1 pièce
2 vis à tête fraisée
M5x20 acier Inox

550.316

Handle without spindle

aluminium EV1, with integral steel core, rectangular, fixed swivel, integral rosette 70/28 mm

Width: 146 mm
Depth: 76 mm

PU = 1 piece
2 oval head countersunk
screws M5x20 stainless
steel



555.580

Oval-Zylinder-Rosette

für Rundzylinder ø 22 mm,
Edelstahl matt, 70/33/7 mm,
zum Aufklipsen, Lochabstand
50 mm

VE = 1 Stück

Zusätzlich bestellen:
555.515 Schrauben



555.580

Rosace cylindre ovale

pour cylindre rond ø 22 mm,
acier Inox mat, 70/33/7 mm,
à clipser, distance des trous
50 mm

UV = 1 pièce

Commander séparément:
555.515 Vis

555.580

Oval cylinder rosette

for round cylinders ø 22 mm,
matt stainless steel, 70/33/7 mm,
clip-on design, distance of hole
50 mm

PU = 1 piece

Order separately:
555.515 Screws



555.581

Oval-Zylinder-Rosette

für Profilzylinder ø 17 mm,
Edelstahl matt, 70/33/7 mm,
zum Aufklipsen, Lochabstand
50 mm

VE = 1 Stück

Zusätzlich bestellen:
555.515 Schrauben



555.581

Rosace cylindre ovale

pour cylindre profilé ø 17 mm,
acier Inox mat, 70/33/7 mm,
à clipser, distance des trous
50 mm

UV = 1 pièce

Commander séparément:
555.515 Vis

555.581

Oval cylinder rosette

for profile cylinders ø 17 mm,
matt stainless steel, 70/33/7 mm,
clip-on design, distance of hole
50 mm

PU = 1 piece

Order separately:
555.515 Screws



555.582

Blind-Rosette

Edelstahl matt, 70/33/7 mm,
zum Aufklipsen, Lochabstand
50 mm

VE = 1 Stück

Zusätzlich bestellen:
555.515 Schrauben



555.582

Rosace aveugle

acier Inox mat, 70/33/7 mm,
à clipser, distance des trous
50 mm

UV = 1 pièce

Commander séparément:
555.515 Vis

555.582

Blind rosette

matt stainless steel, 70/33/7 mm,
clip-on design, distance of hole
50 mm

PU = 1 piece

Order separately:
555.515 Screws

**555.511** Lange 35+50 mm**Druckerstift geteilt**

Vierkant 9 mm, Stahl gehartet, verzinkt, fur Turstarken bis 50 mm, fur Schlosser mit Panikfunktion B in Kombination mit Panik-Stangengriff und Panik-Druckstange (EN 1125)

VE = 1 Stuck

555.511 Longueur 35+50 mm

Tige carree sertie en deux partie carre 9 mm, acier trempe, zingue, pour portes jusqu'a 50 mm d'epaisseur, pour serrures avec fonction B panique en combinaison avec barre panique et barre panique a pousser (EN 1125)

UV = 1 piece

555.511 Length 35+50 mm**Split handle spindle**

square 9 mm, steel reinforced, galvanised, for a door thickness of up to 50 mm, for locks with emergency function B in conjunction with panic push-bar and panic touch-bar (EN 1125)

PU = 1 piece

**555.593** Lange 50+50 mm**Druckerstift geteilt**

Vierkant 9 mm, Stahl gehartet, verzinkt, fur Turstarken bis 50 mm, fur Schlosser mit Panikfunktion B in Kombination mit Drucker (EN 179)

VE = 1 Stuck

555.593 Longueur 50+50 mm

Tige carree sertie en deux partie carre 9 mm, acier trempe, zingue, pour portes jusqu'a 50 mm d'epaisseur, pour serrures avec fonction B panique en combinaison avec poignee (EN 179)

UV = 1 piece

555.593 Length 50+50 mm**Split handle spindle**

square 9 mm, steel reinforced, galvanised, for a door thickness of up to 50 mm, for locks with emergency function B in conjunction with handle (EN 179)

PU = 1 piece

**555.585** Lange 70 mm**Druckerstift**

Vierkant 9 mm, Stahl gehartet, verzinkt, fur Turstarken bis 50 mm, fur Schlosser mit Panikfunktion E, Panik-Treibriegelschloss und Umlenkschloss

VE = 1 Stuck

555.585 Longueur 70 mm**Tige carree**

carre 9 mm, acier trempe, zingue, pour portes jusqu'a 50 mm d'epaisseur, pour serrures avec fonction E panique, serrure contre-bascule panique et verrou de derivation

UV = 1 piece

555.585 Length 70 mm**Handle spindle**

square 9 mm, steel reinforced, galvanised, for a door thickness of up to 50 mm, for locks with emergency function E, shoot bolt lock with emergency function (reversible)

PU = 1 piece

**555.591** Lange 100 mm**Druckerstift**

Vierkant 9 mm, Stahl gehartet, verzinkt, fur Turstarken bis 50 mm, fur Schlosser ohne Panikfunktion

VE = 1 Stuck

555.591 Longueur 100 mm**Tige carree**

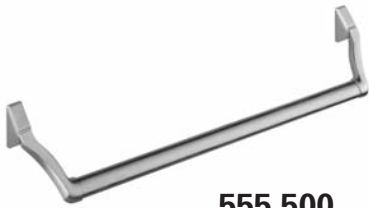
carre 9 mm, acier trempe, zingue, pour portes jusqu'a 50 mm d'epaisseur, pour serrures sans fonction panique

UV = 1 piece

555.591 Length 100 mm**Handle spindle**

square 9 mm, steel reinforced, galvanised, for a door thickness of up to 50 mm, for locks without emergency function

PU = 1 piece



555.500

Edelstahl-Panik-Stangengriff
matt, Beschlag und Rohr,
DIN links und rechts verwendbar,
für Gang- und Standflügel

VE = 1 Garnitur

Zusätzlich bestellen:

- 555.297 Blindnietmutter M5*
- 555.515 SR1-Schraube M5x16
- 555.511/ Drückerstift
- 555.585

Für Flügelbreiten bis 1360 mm,
bei zweiflügeligen Türen ab
1300 mm totaler lichter Breite

555.500

Barre panique en acier Inox
mat, ferrure et tube, utilisable
DIN à droite et à gauche, pour
vantail de service et vantail
semi-fixe

UV = 1 garniture

Commander séparément:

- 555.297 Ecrou aveugle M5*
- 555.515 SR1 vis M5x16
- 555.511/ Tige carrée
- 555.585

Pour vantail jusqu'à 1360 mm
de largeur; pour portes à deux
vantaux à partir d'une largeur
totale d'ouverture de 1300 mm

555.500

Stainless steel panic push-bar
matt, fitting and tube, can
be used DIN LH/RH, for access
leaf and secondary leaf

PU = 1 assembly

Order separately:

- 555.297 Blind rivet M5*
- 555.515 SR1 screw M5x16
- 555.511/ Handle spindle
- 555.585

For leafs widths up to 1360 mm,
for double-leaf doors above
1300 mm total clear width



555.501

Aluminium-Panik-Stangengriff
F1, Beschlag und Rohr,
DIN links und rechts verwendbar,
für Gang- und Standflügel

VE = 1 Garnitur

Zusätzlich bestellen:

- 555.297 Blindnietmutter M5*
- 555.515 SR1-Schraube M5x16
- 555.511/ Drückerstift
- 555.585

Für Flügelbreiten bis 1360 mm,
bei zweiflügeligen Türen ab
1300 mm totaler lichter Breite

555.501

Barre panique en aluminium
F1, ferrure et tube, utilisable
DIN à droite et à gauche, pour
vantail de service et vantail
semi-fixe

UV = 1 garniture

Commander séparément:

- 555.297 Ecrou aveugle M5*
- 555.515 SR1 vis M5x16
- 555.511/ Tige carrée
- 555.585

Pour vantail jusqu'à 1360 mm
de largeur; pour portes à deux
vantaux à partir d'une largeur
totale d'ouverture de 1300 mm

555.501

Aluminium panic push-bar
F1, fitting and tube, can
be used DIN LH/RH, for access
leaf and secondary leaf

PU = 1 assembly

Order separately:

- 555.297 Blind rivet M5*
- 555.515 SR1 screw M5x16
- 555.511/ Handle spindle
- 555.585

For leafs widths up to 1360 mm,
for double-leaf doors above
1300 mm total clear width

* Einsatz bei
hochfrequentierten Türen

* A utiliser pour les portes
à hautes fréquentation

* For frequently-used doors



555.696 FFB 858-1208 mm
555.697 FFB 1209-1400 mm

Aluminium-Panik-Druckstange
 F1, DIN links und rechts
 verwendbar, für Gang- und
 Standflügel

VE = 1 Garnitur

Zusätzlich bestellen:

- 555.297 Blindnietmutter M5*
- 555.515 SR1-Schraube M5x16
- 555.511/ Drückerstift
- 555.585

* Einsatz bei
 hochfrequentierten Türen

555.696 FFB 858-1208 mm
555.697 FFB 1209-1400 mm

**Barre panique à pousser en
 aluminium**
 F1, utilisable DIN à droite et à
 gauche, pour vantail de service et
 vantail semi-fixe

UV = 1 garniture

Commander séparément:

- 555.297 Ecoure aveugle M5*
- 555.515 SR1 vis M5x16
- 555.511/ Tige carrée
- 555.585

* A utiliser pour les portes
 à hautes fréquentation

555.696 FFB 858-1208 mm
555.697 FFB 1209-1400 mm

Aluminium panic touch-bar
 F1, can be used DIN LH/RH, for
 access leaf and secondary leaf

PU = 1 assembly

Order separately:

- 555.297 Blind rivet M5*
- 555.515 SR1 screw M5x16
- 555.511/ Handle spindle
- 555.585

* For frequently-used doors

Über Sonderbestellung liefern
 wir die Panik-Druckstangen
 auf Mass zugeschnitten.

Bitte geben Sie uns bei der
 Bestellung folgende Angaben
 bekannt:

Mass X _____ mm
 DIN links oder rechts

Sur commande spéciale, nous
 fournissons des barres panique
 à pousser sur mesure.

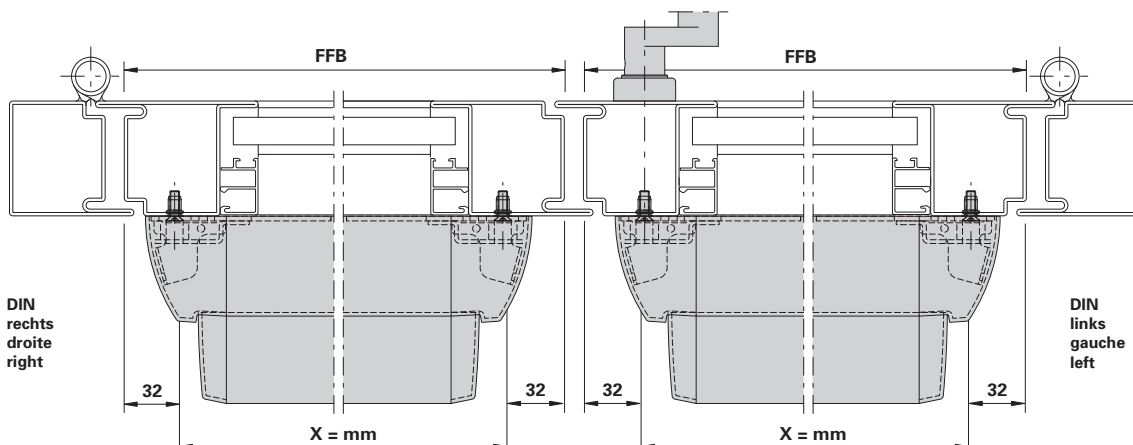
Veillez fournir les indications
 suivantes lors de votre
 commande:

Mesure X _____ mm
 DIN gauche ou droite

We can supply additional
 panic touch-bar cut to
 size via special order.

When ordering, please
 notify us of the following
 information:

Measurement X _____ mm
 DIN left or right





555.698 FFB 858-1208 mm
555.699 FFB 1209-1400 mm

Edelstahl-Panik-Druckstange
 matt, DIN links und rechts
 verwendbar, für Gang- und
 Standflügel

VE = 1 Garnitur

Zusätzlich bestellen:

555.297 Blindnietmutter M5*
 555.515 SR1-Schraube M5x16
 555.511/ Drückerstift
 555.585

* Einsatz bei
 hochfrequentierten Türen

555.698 FFB 858-1208 mm
555.699 FFB 1209-1400 mm

**Barre panique à pousser en
 acier Inox**
 mat, utilisable DIN à droite et à
 gauche, pour vantail de service et
 vantail semi-fixe

UV = 1 garniture

Commander séparément:

555.297 Ecrou aveugle M5*
 555.515 SR1 vis M5x16
 555.511/ Tige carrée
 555.585

* A utiliser pour les portes
 à hautes fréquentation

555.698 FFB 858-1208 mm
555.699 FFB 1209-1400 mm

Stainless steel panic touch-bar
 matt, can be used DIN LH/RH, for
 access leaf and secondary leaf

PU = 1 assembly

Order separately:

555.297 Blind rivet M5*
 555.515 SR1 screw M5x16
 555.511/ Handle spindle
 555.585

* For frequently-used doors

Über Sonderbestellung liefern
 wir die Panik-Druckstangen
 auf Mass zugeschnitten.

Bitte geben Sie uns bei der
 Bestellung folgende Angaben
 bekannt:

Mass X _____ mm
DIN rechts oder rechts

Sur commande spéciale, nous
 fournissons des barres panique
 à pousser sur mesure.

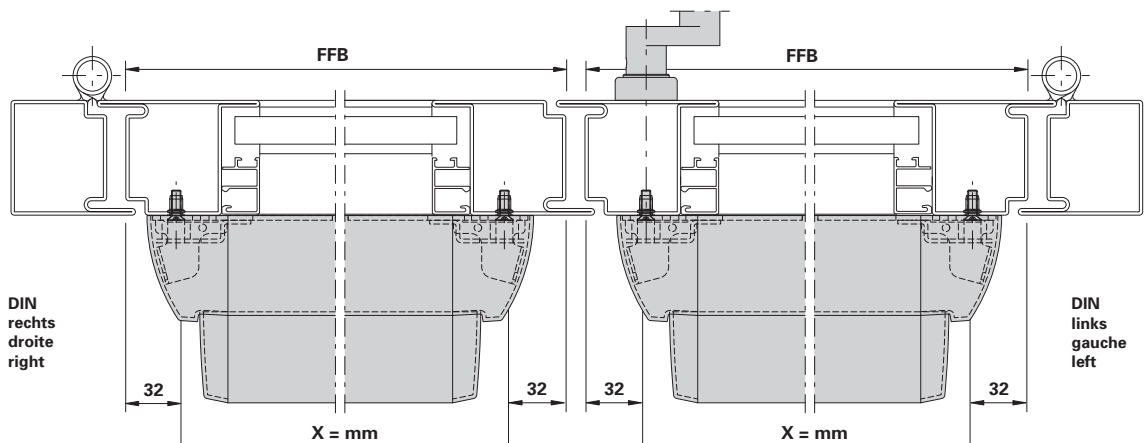
Veuillez fournir les indications
 suivantes lors de votre
 commande:

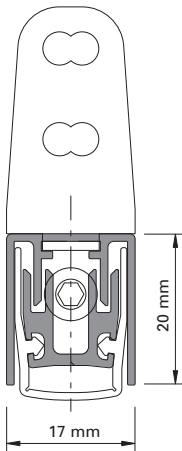
Mesure X _____ mm
DIN gauche ou droite

We can supply additional
 panic touch-bar cut to
 size via special order.

When ordering, please
 notify us of the following
 information:

Measurement X _____ mm
DIN left or right





Automatische Senkdichtung

Aluminium, Dichtung aus Silikon, seitliche Befestigung mit Winkeln aus Edelstahl. DIN links und rechts einsetzbar. Die Dichtungen lösen bandseitig aus und der Hub ist einstellbar bis 16 mm. Parallelabsenkung mit automatischem Ausgleich bei schiefem Boden. Einseitig kürzbar bis zur nächst kleineren Nennlänge.

VE = 1 Stück
4 Schrauben M4x7
2 Befestigungswinkel

Joint seuil automatique

aluminium, joint en silicon, fixation latérale par équerres en acier Inox, utilisable à gauche et à droite. Les joints se déclenchent côté paumelle et la course est réglable jusqu'à 16 mm. Abaissement parallèle avec compensation automatique sur sol en pente. Peut être raccourci d'un côté jusqu'à la longueur nominale inférieure la plus proche.

UV = 1 pièce
4 vis M4x7
2 équerres de fixation

Automatic drop seal

aluminium, weatherstrip made of silicone, lateral fastening with stainless steel brackets, can be used DIN LH and RH. The weatherstrips are removed on the hinge side and the travel can be set at up to 16 mm. Parallel settlements with automatic compensation on sloping ground. Can be shortened on one side as far as the next smallest nominal length.

PU = 1 joint
4 screws M4x7
2 angled brackets

Art.-Nr.	max. FFB mm	min. FFB mm
555.366	400	275
555.367	550	400
555.368	700	550
555.369	850	700
555.370	1000	850
555.371	1150	1000
555.372	1300	1150
555.373	1450	1300

Einbau mit 499.131

No d'art	max. FFB mm	min. FFB mm
555.366	400	275
555.367	550	400
555.368	700	550
555.369	850	700
555.370	1000	850
555.371	1150	1000
555.372	1300	1150
555.373	1450	1300

Montage avec 499.131

Part no.	max. FFB mm	min. FFB mm
555.366	400	275
555.367	550	400
555.368	700	550
555.369	850	700
555.370	1000	850
555.371	1150	1000
555.372	1300	1150
555.373	1450	1300

Installation with 499.131



599.905

Dichtungsprofil

Silikon, Ersatzdichtung für automatische Senkdichtung 555.366 - 555.373

VE = 1,5 m

599.905

Profilé d'étanchéité

silicone, joint de remplacement pour joint seuil automatique 555.366 - 555.373

UV = 1,5 m

599.905

Gasket profile

silicone, spare gasket for automatic drop seal 555.366 - 555.373

PU = 1,5 m



555.490

Senkschraube M5x12

Stahl verzinkt, Edelstahl-Look, SR1-Angriff, selbstgewindend, 100° Senkkopf, für die Befestigung der Schlösser mit Edelstahl-Stulpen und Schloss-Zubehörteile aus Edelstahl

Bohrdurchmesser \varnothing 4,5 mm

VE = 500 Stück

555.490

Vis à tête fraisée M5x12

acier zingué, surface acier Inox, empreinte SR1, autotaraudeuse, tête noyée 100°, pour la fixation des serrures avec têtière en acier Inox et accessoires en acier Inox

Diamètre de perçage \varnothing 4,5 mm

UV = 500 pièces

555.490

Countersunk screw M5x12

galvanised steel, stainless steel surface, SR1 head, self-tapping, 100° countersunk, for fixing locks with stainless steel face plate and lock accessories

Hole diameter \varnothing 4.5 mm

PU = 500 pieces



550.322

Senkschraube M5x12

Edelstahl, SR1-Angriff, selbstgewindend, 100° Senkkopf, für die Befestigung der Schlösser mit Edelstahl-Stulpen und Schloss-Zubehörteile aus Edelstahl

Bohrdurchmesser \varnothing 4,5 mm

VE = 500 Stück

550.322

Vis à tête fraisée M5x12

acier Inox, empreinte SR1, autotaraudeuse, tête noyée 100°, pour la fixation des serrures avec têtière en acier Inox et accessoires en acier Inox

Diamètre de perçage \varnothing 4,5 mm

UV = 500 pièces

550.322

Countersunk screw M5x12

stainless steel, SR1 head, self-tapping, 100° countersunk, for fixing locks with stainless steel face plate and lock accessories

Hole diameter \varnothing 4.5 mm

PU = 500 pieces



555.515

Senkschraube M5x16

Stahl verzinkt, SR1-Angriff, selbstgewindend, 100° Senkkopf, für die Befestigung der Drücker, Panik-Stangengriffe

Bohrdurchmesser
 \varnothing 4,5 / 4,7 mm

VE = 100 Stück

555.515

Vis à tête fraisée M5x16

acier zingué, empreinte SR1, autotaraudeuse, tête noyée 100°, pour la fixation des poignées, barre panique

Diamètre de perçage
 \varnothing 4,5 / 4,7 mm

UV = 100 pièces

555.515

Countersunk screw M5x16

galvanised steel, SR1 head, self-tapping, 100° countersunk, for fixing handles, locking bars with emergency function

Hole diameter
 \varnothing 4,5 / 4,7 mm

PU = 100 pieces



550.454

Senkschraube 4,2x67 mm
Stahl verzinkt, SR1-Angriff,
selbstbohrend, für
Blendrahmenverbreiterung

VE = 100 Stück

550.454

Vis à tête fraisée 4,2x67 mm
acier zingué, empreinte SR1,
autoforeuse, pour l'élargisseur
du cadre dormant

UV = 100 pièces

550.454

Countersunk screw 4.2x67 mm
galvanised steel, SR1 head,
self-cutting, for outer frame
enlargement.

PU = 100 pieces



550.010

Senkschraube 4,2x41 mm
Stahl verzinkt, SR1-Angriff,
selbstbohrend, für
Blendrahmenverbreiterung

VE = 100 Stück

550.010

Vis à tête fraisée 4,2x41 mm
acier zingué, empreinte SR1,
autoforeuse, pour l'élargisseur
du cadre dormant

UV = 100 pièces

550.010

Countersunk screw 4.2x41 mm
galvanised steel, SR1 head,
self-cutting, for outer frame
enlargement

PU = 100 pieces



450.024

Schraube M4x7
Stahl verzinkt, SR1-Angriff,
selbstgewindend

VE = 100 Stück

450.024

Vis M4x7
acier zingué, empreinte SR1,
autotaraudeuse

UV = 100 pièces

450.024

Screw M4x7
galvanised steel, SR1 head,
self-tapping

PU = 100 pieces



451.093

Rahmendübel
für Beton/Ziegelvollstein/
Hochlochziegel, Torx-Angriff,
Länge 140 mm, Einbau mit
Torx-Klinge 499.005

VE = 50 Stück

451.093

Goujon d'ancrage
pour béton/briques pleines/
Hochlochziegel, empreinte Torx,
longueur 140 mm, fixation
avec lame Torx 499.005

UV = 50 pièces

451.093

Anchor bolt
for concrete/solid clay brick/
Hochlochziegel, Torx-set
recess head, length 140 mm,
insert with Torx-set blade
499.005

PU = 50 pieces



451.094

Rahmendübel
für Beton/Ziegelvollstein/
Hochlochziegel, Torx-Angriff,
Länge 160 mm, Einbau mit
Torx-Klinge 499.005

VE = 50 Stück

451.094

Goujon d'ancrage
pour béton/briques pleines/
Hochlochziegel, empreinte Torx,
longueur 160 mm, fixation avec
lame Torx 499.005

UV = 50 pièces

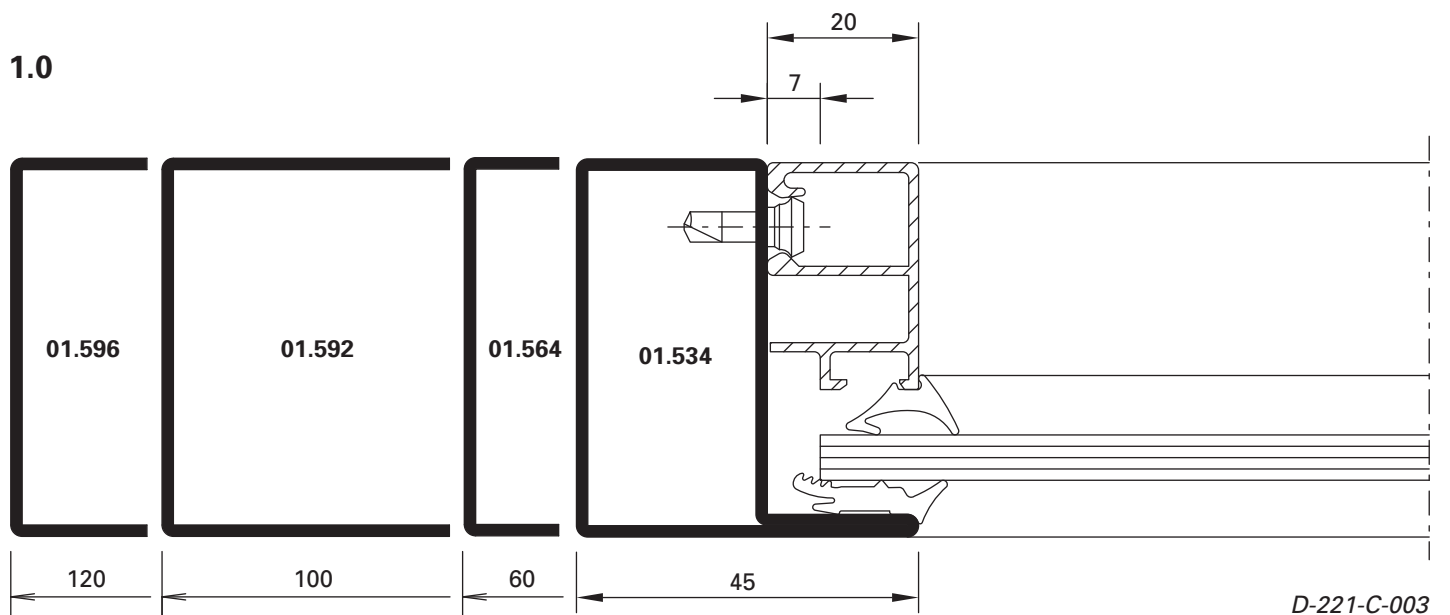
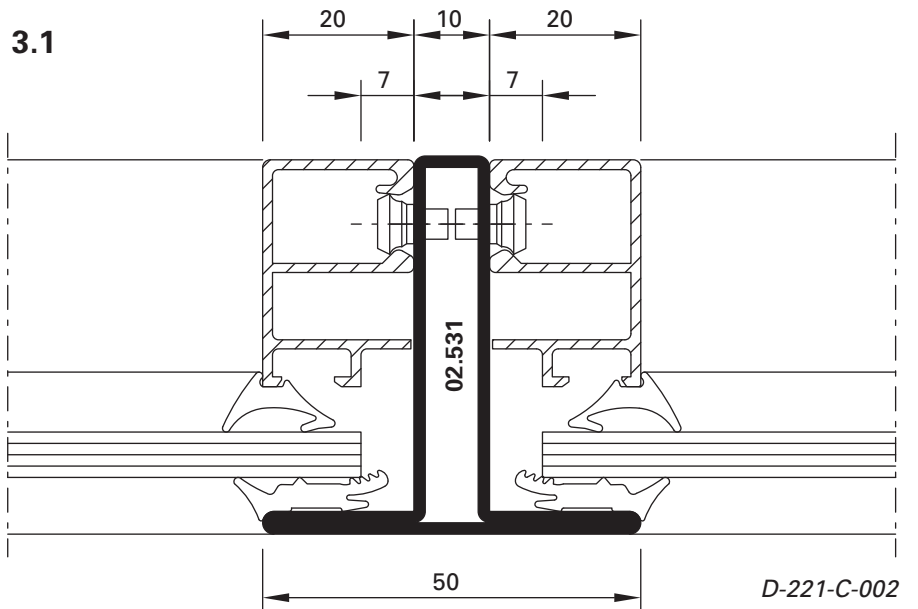
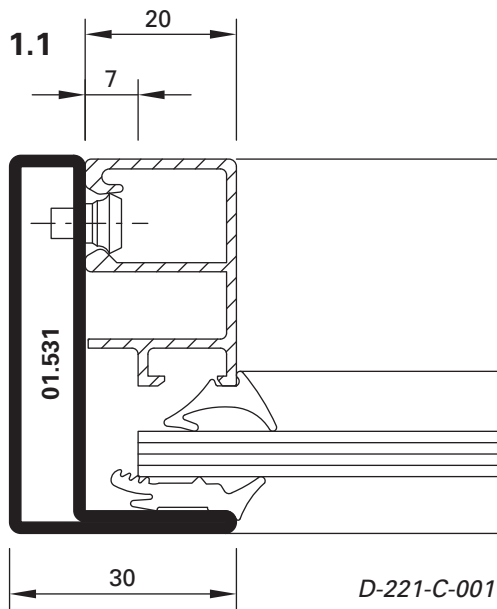
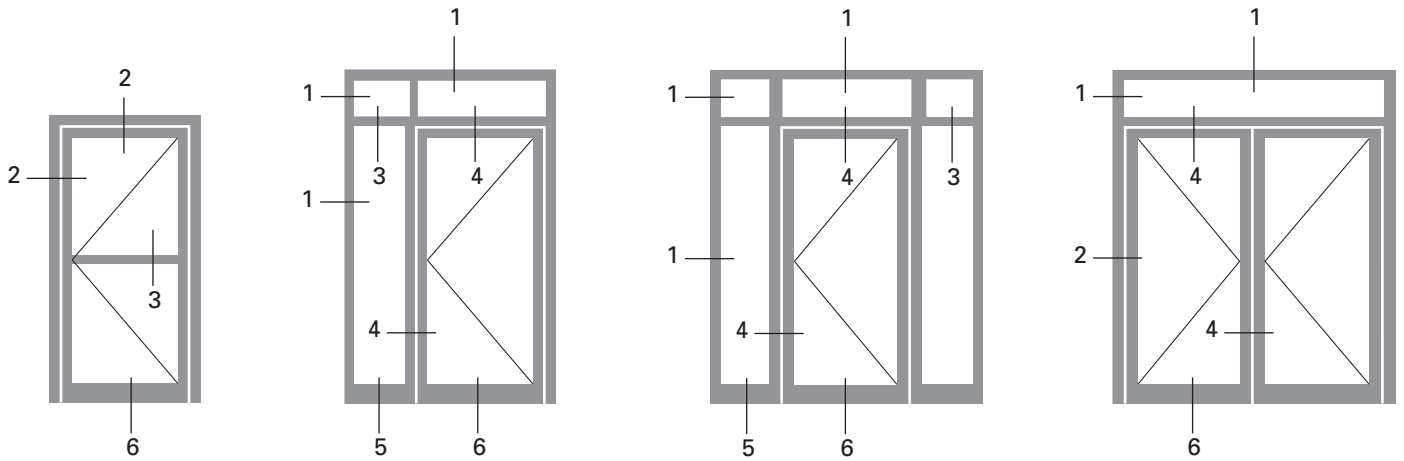
451.094

Anchor bolt
for concrete/solid clay brick/
Hochlochziegel, Torx-set
recess head, length 160 mm,
insert with Torx-set blade
499.005

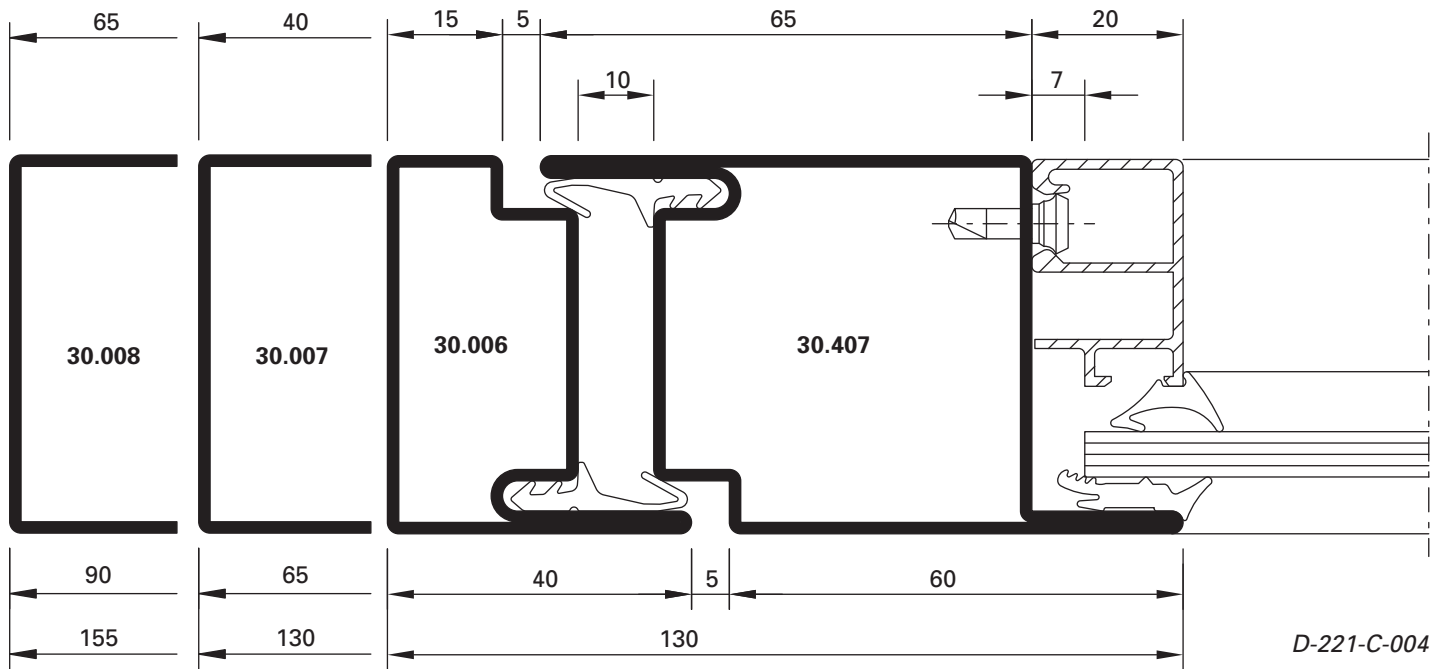
PU = 50 pieces

Schnittpunkte im Massstab 1:1
Coupe de détails à l'échelle 1:1
Section details on scale 1:1

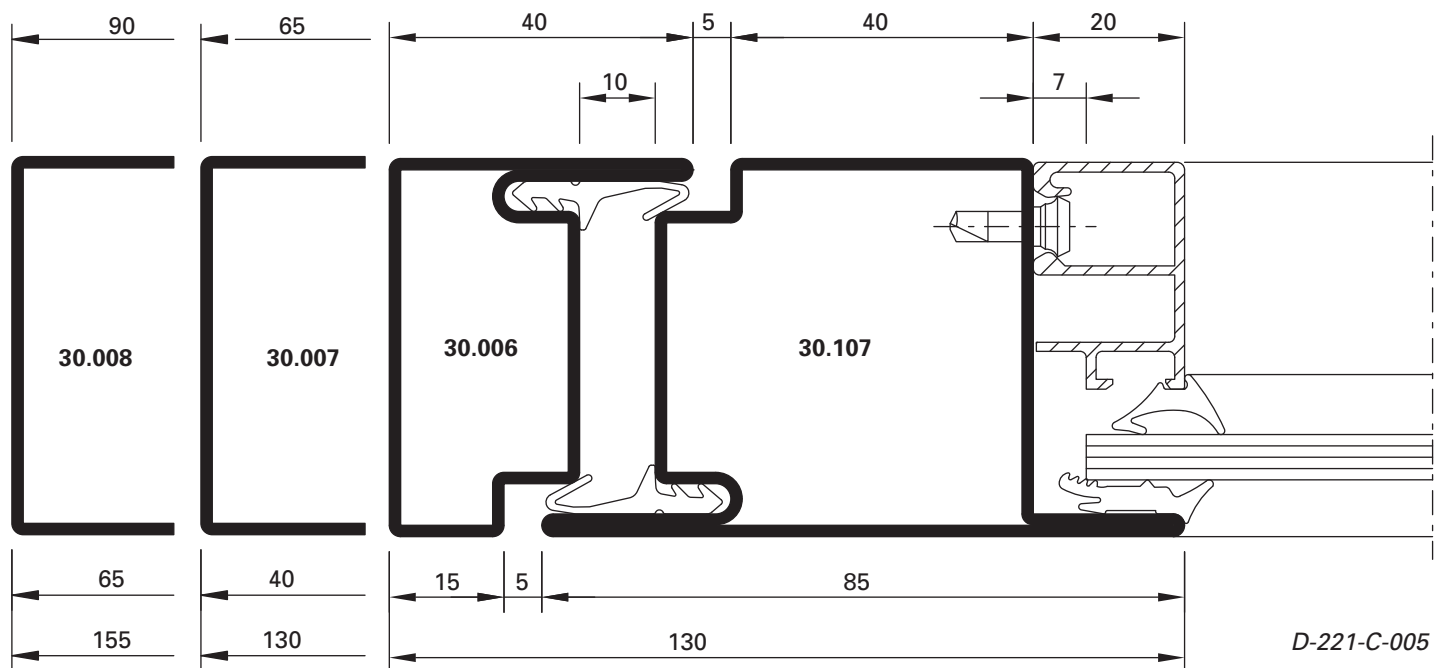
Jansen-Economy 50 RS DIN 18095
 Jansen-Economy 50 RS DIN 18095
 Jansen-Economy 50 RS DIN 18095

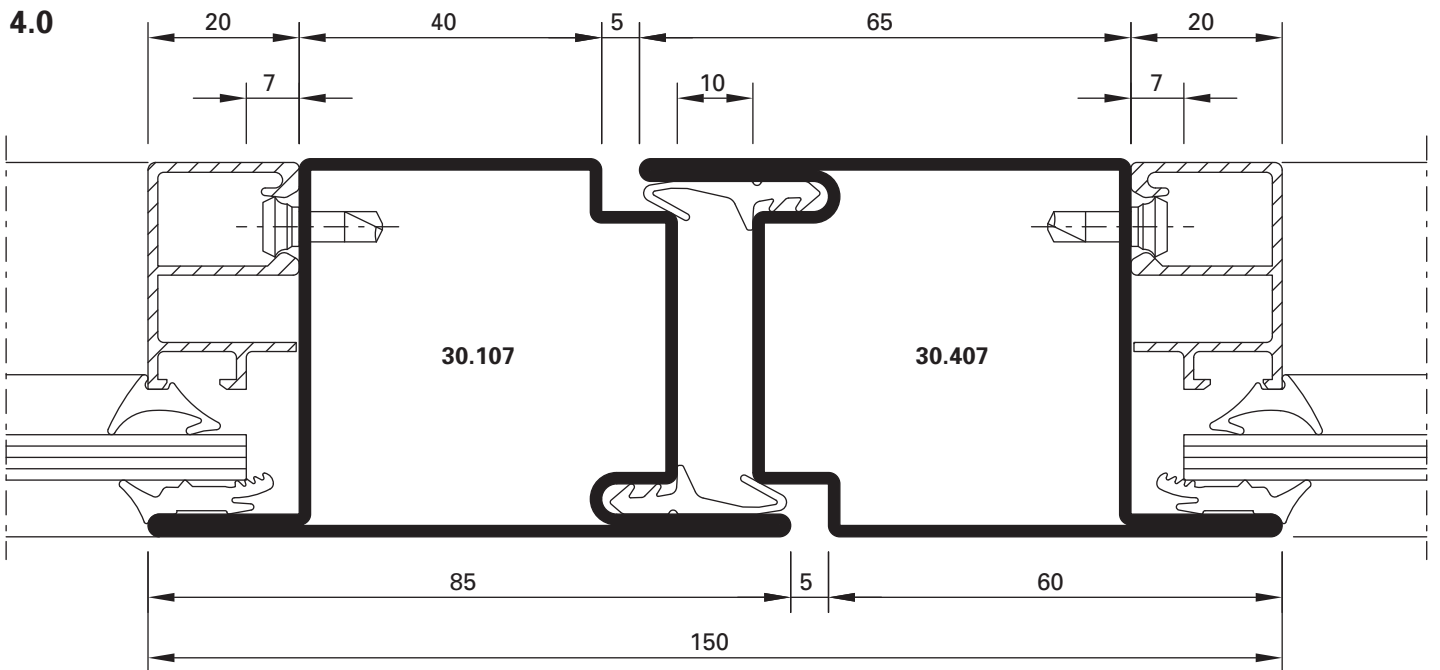


2.0

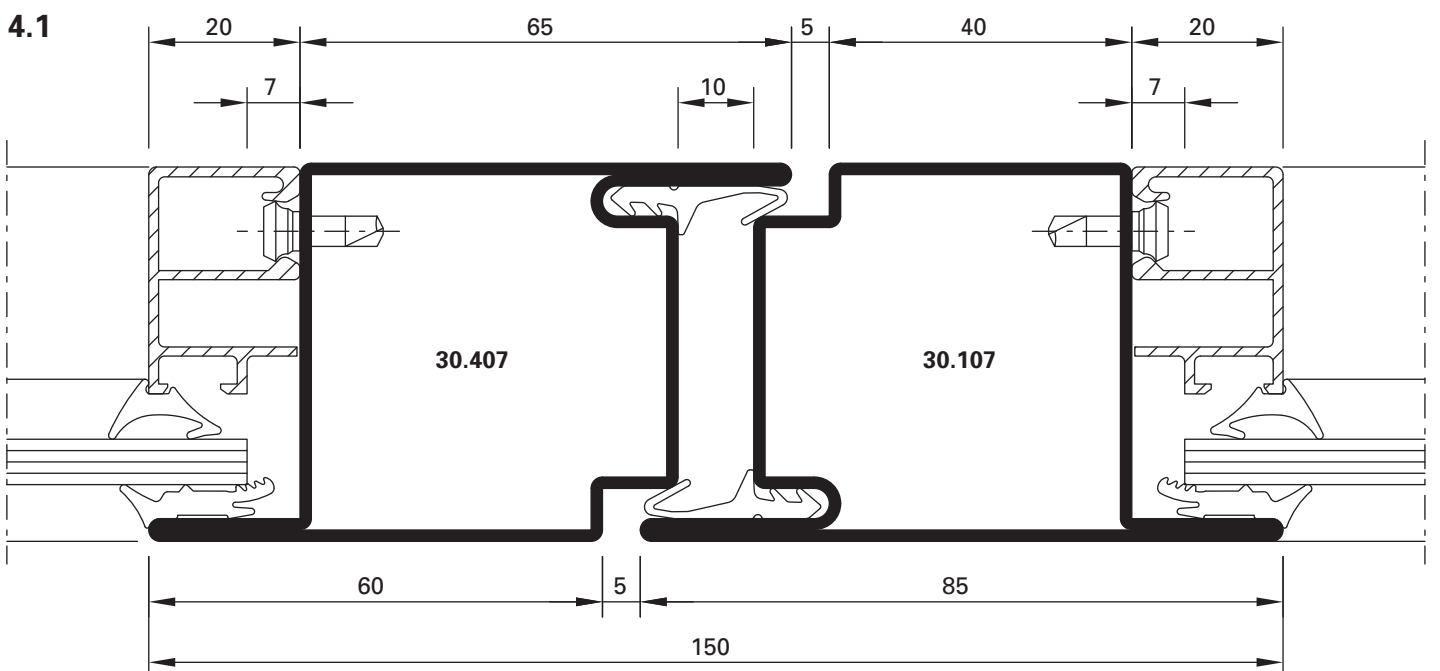


2.1



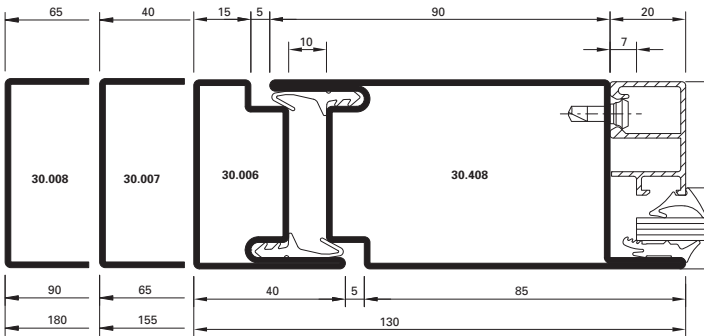


D-221-C-006



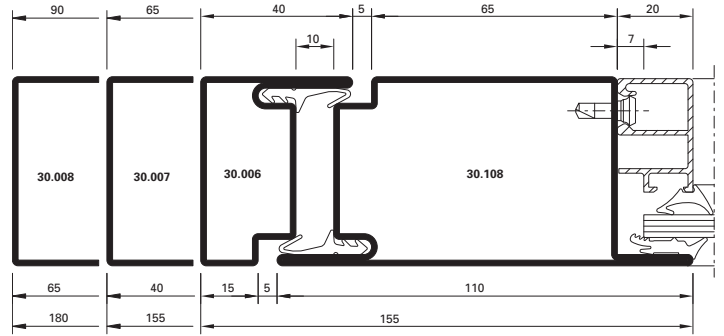
D-221-C-007

2.2



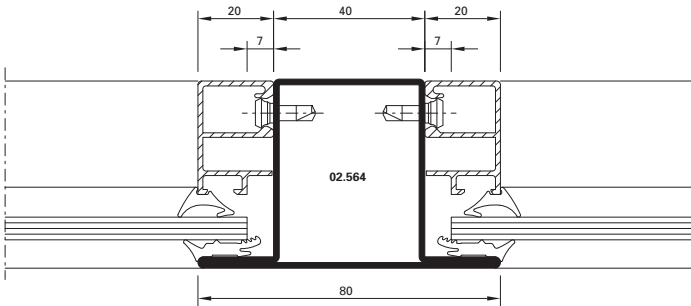
D-221-C-008

2.3



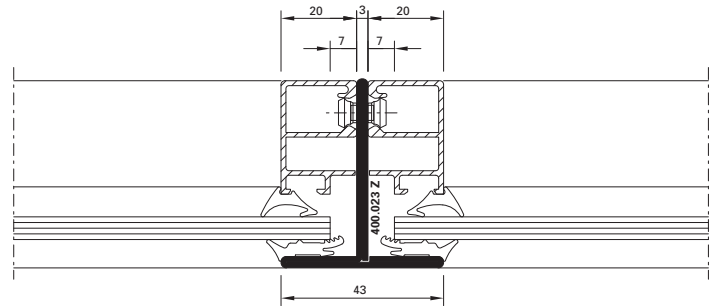
D-221-C-009

3.0



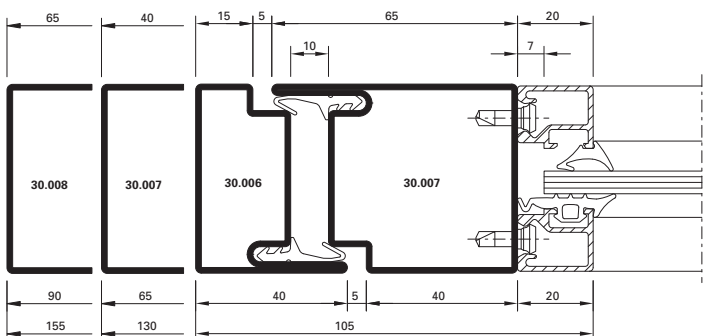
D-221-C-010

3.2



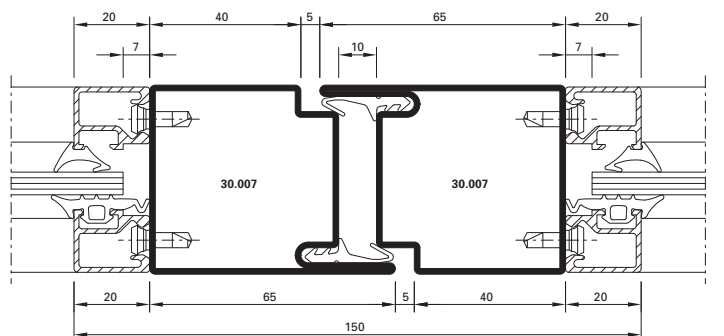
D-221-C-011

2.4

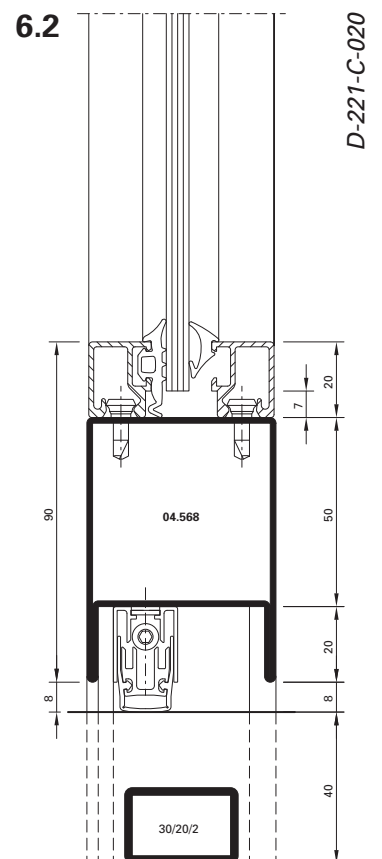
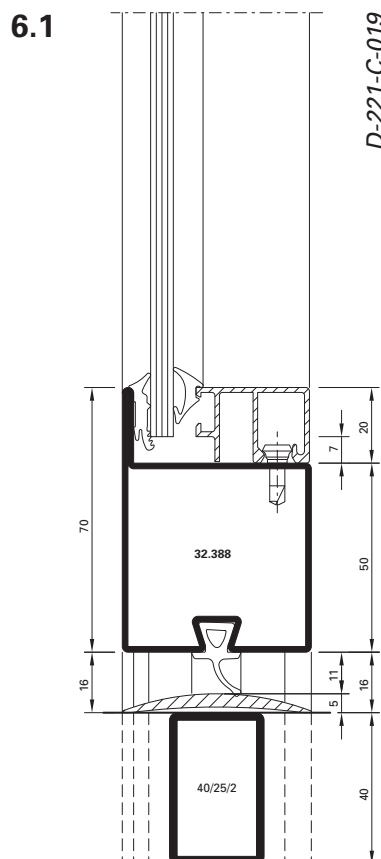
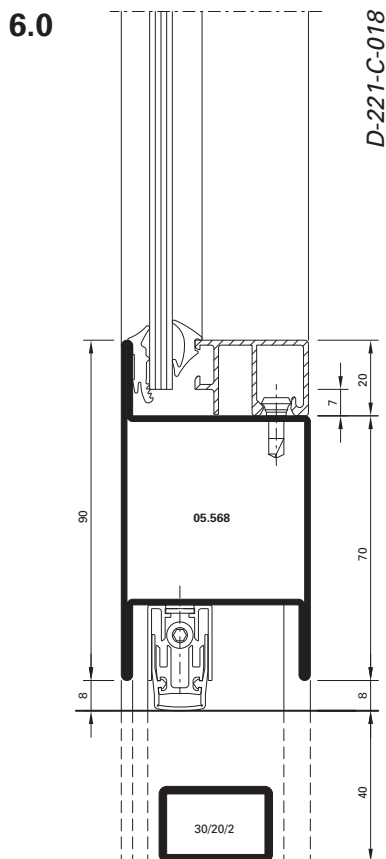
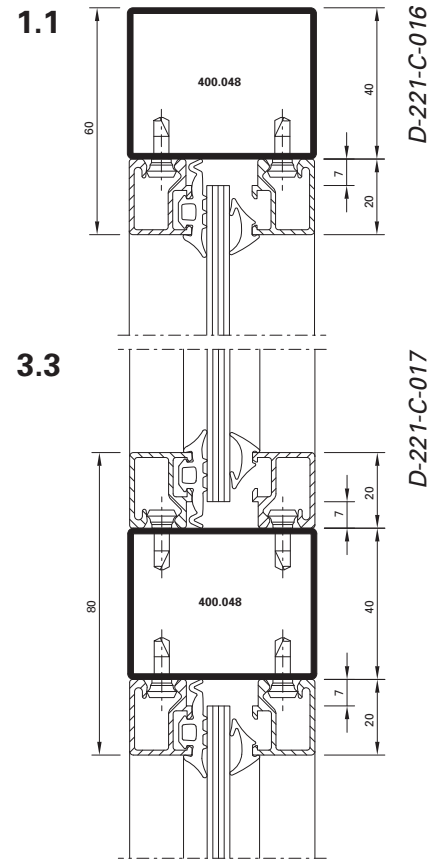
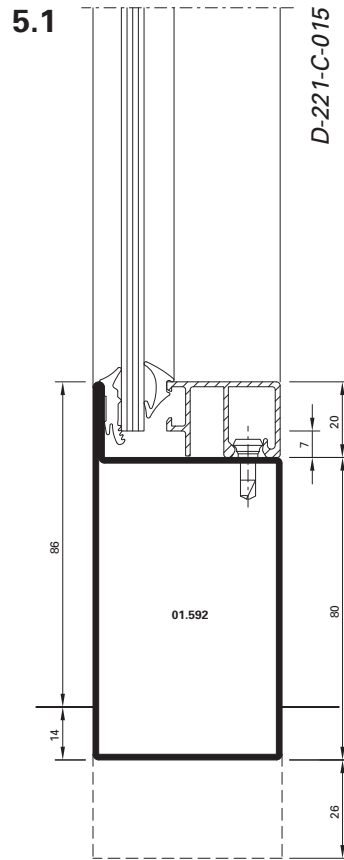
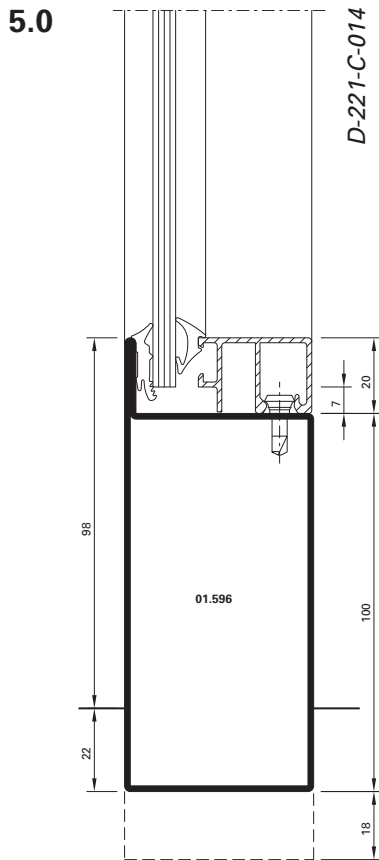


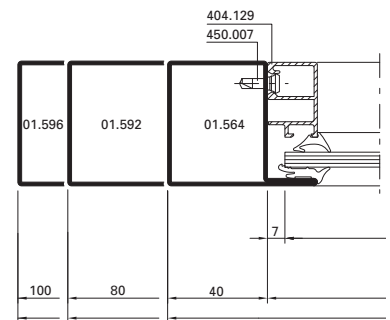
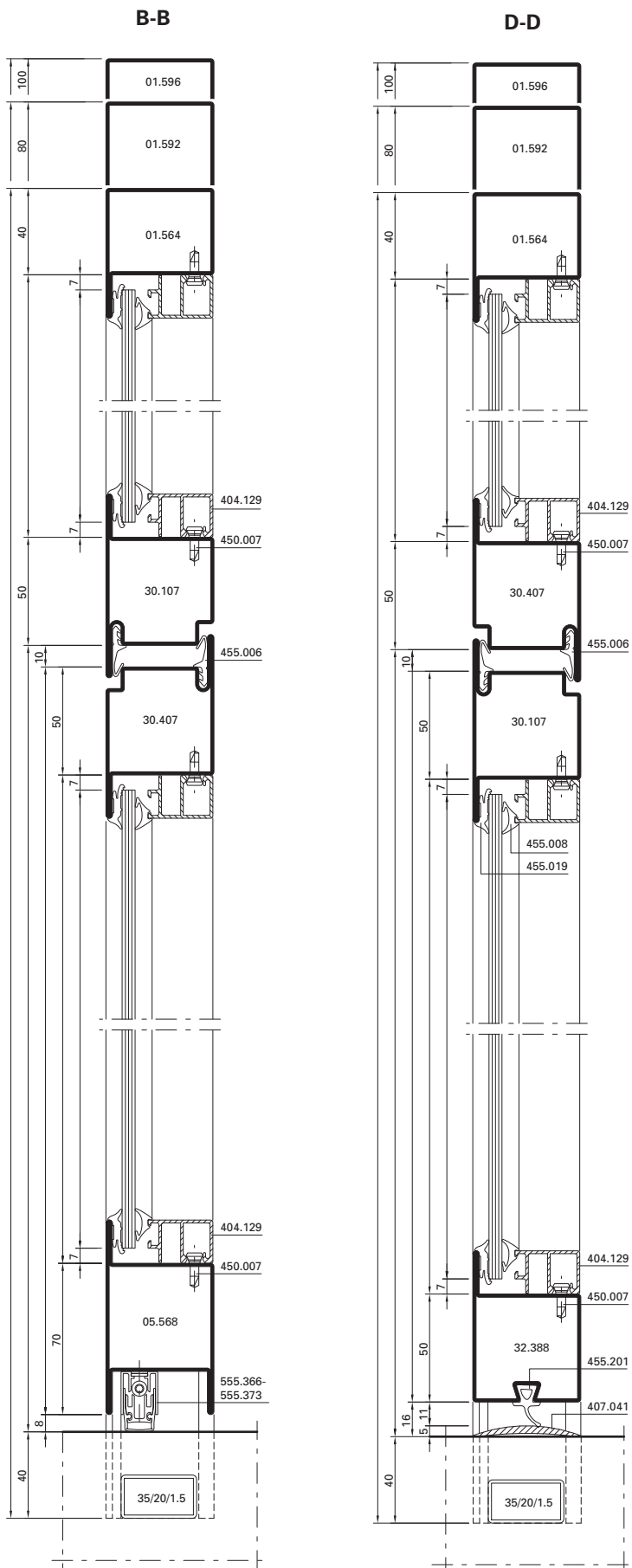
D-221-C-012

4.2

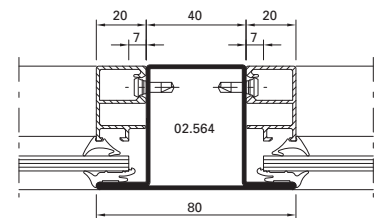


D-221-C-013

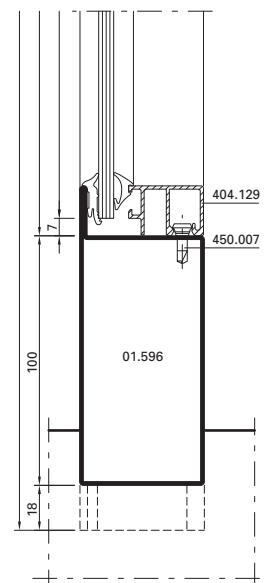




Detail Pfosten/Riegel
Détail montant/traverse
Detail mullion/transom



Detail E

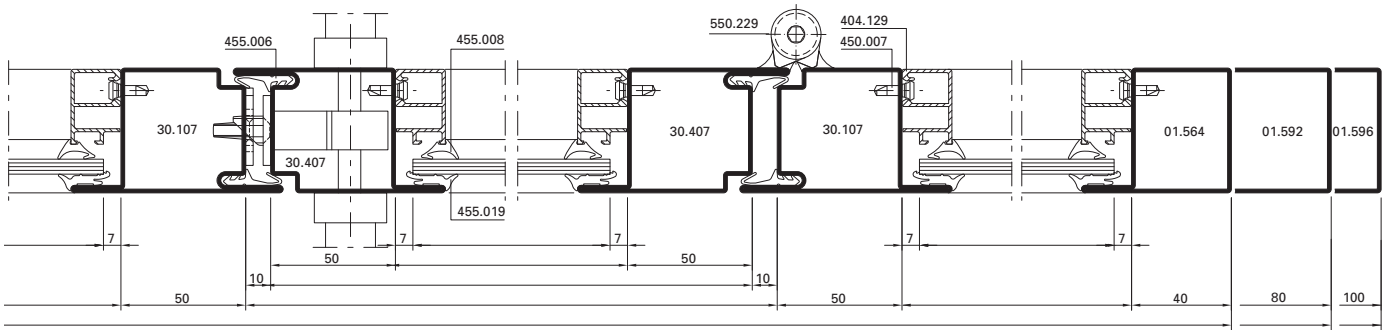


Hinweis:
 Bei Verwendung der Schwelldichtung 455.201 muss der Standflügel von zweiflügeligen Türen nach unten verriegelt werden.

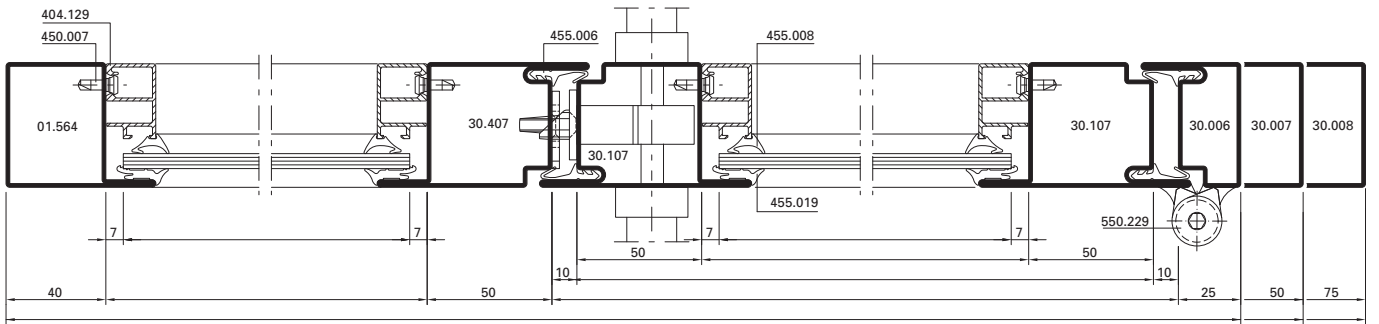
Remarque:
 Dans le cas de l'utilisation du joint 455.201, le vantail semi-fixe des portes à deux vantaux devra être verrouillé aussi en bas.

Note:
 When using gasket 455.201 on two leaf doors the fixed leaf must be locked towards the bottom.

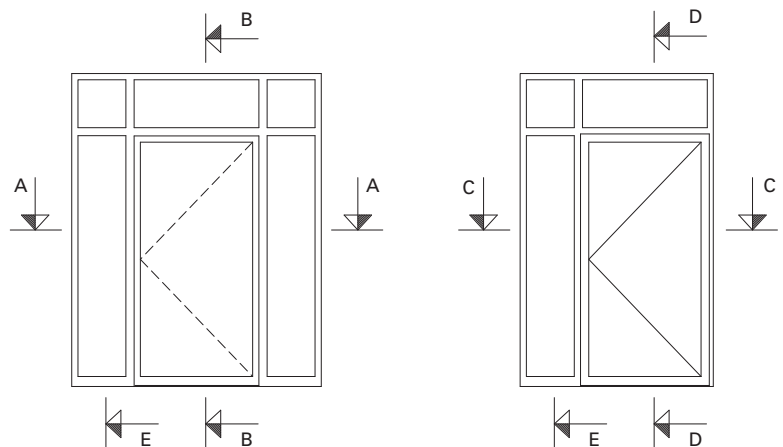
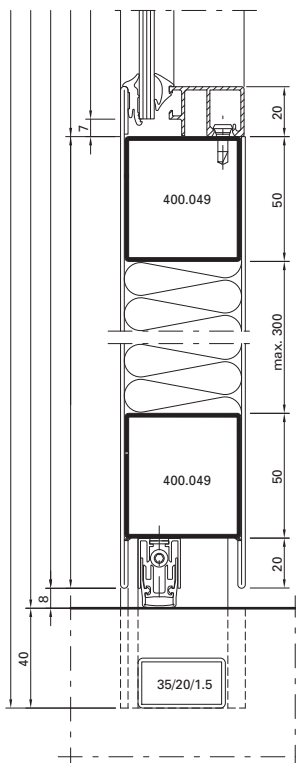
A-A

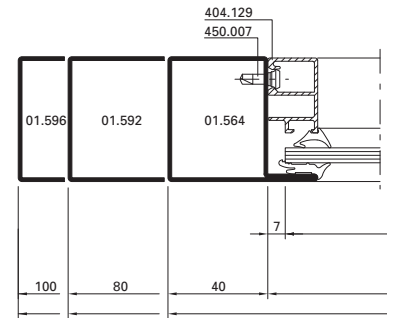
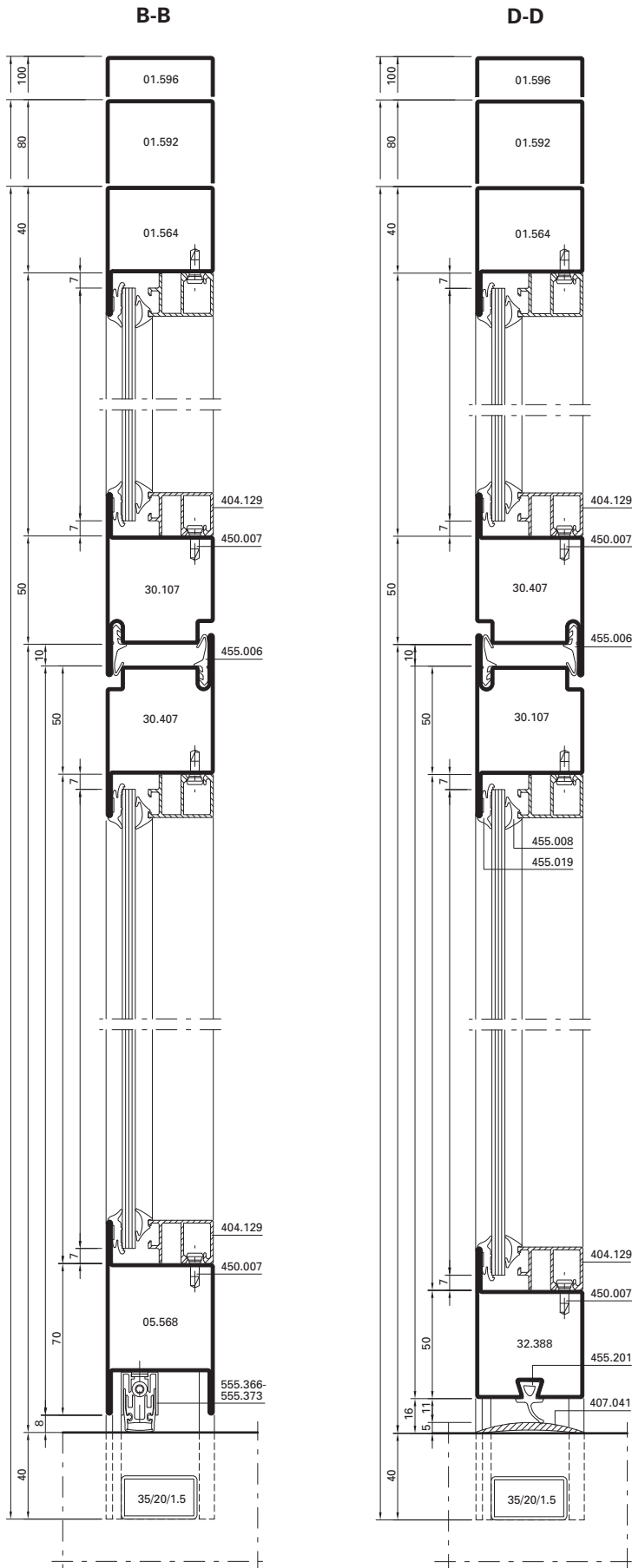


C-C

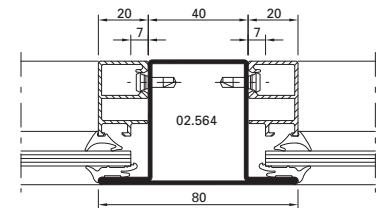


Alternative

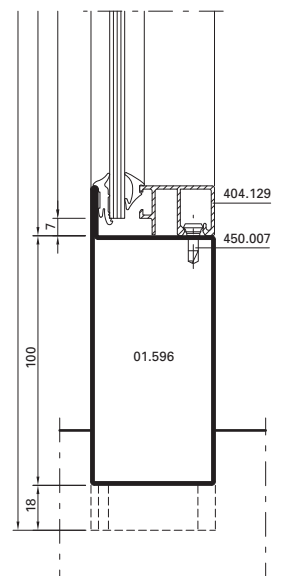




Detail Pfosten/Riegel
Détail montant/traverse
Detail mullion/transom



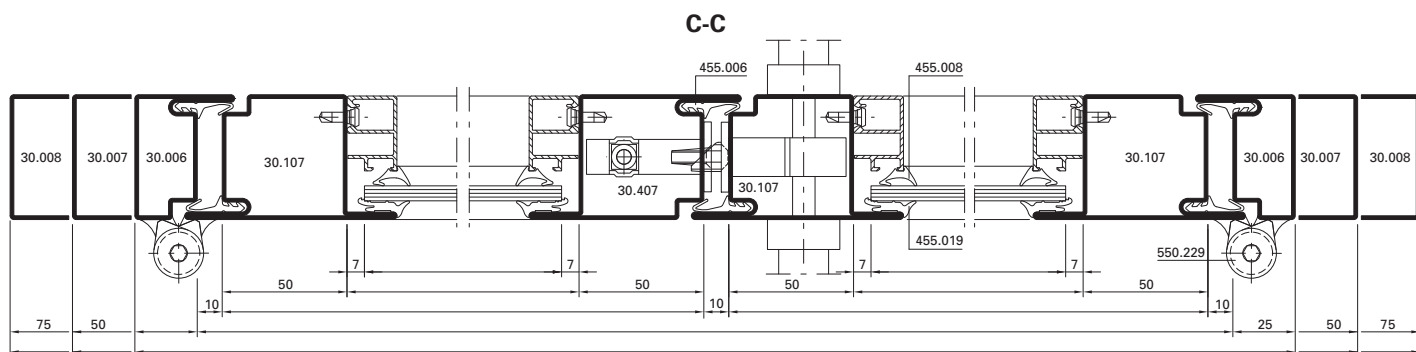
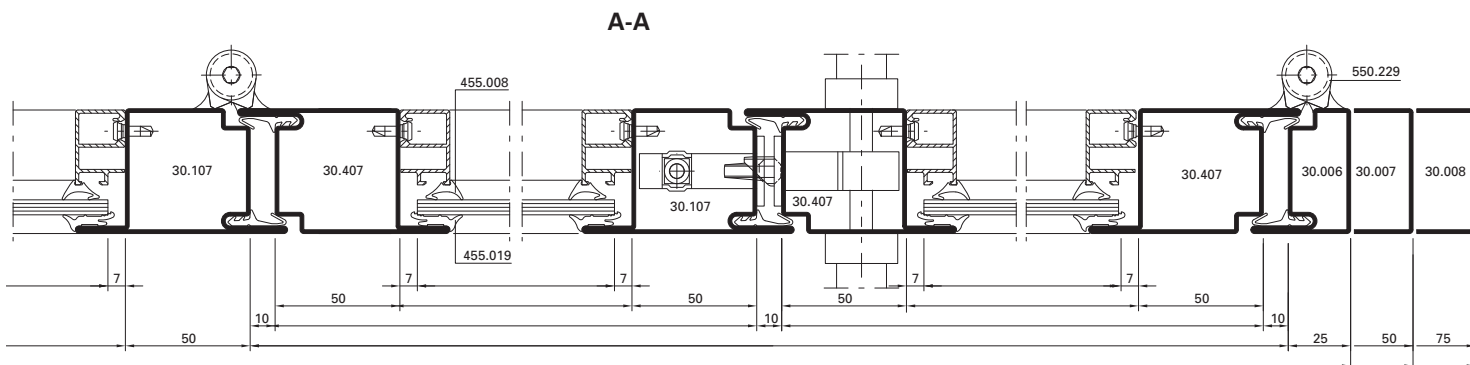
Detail E



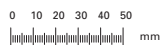
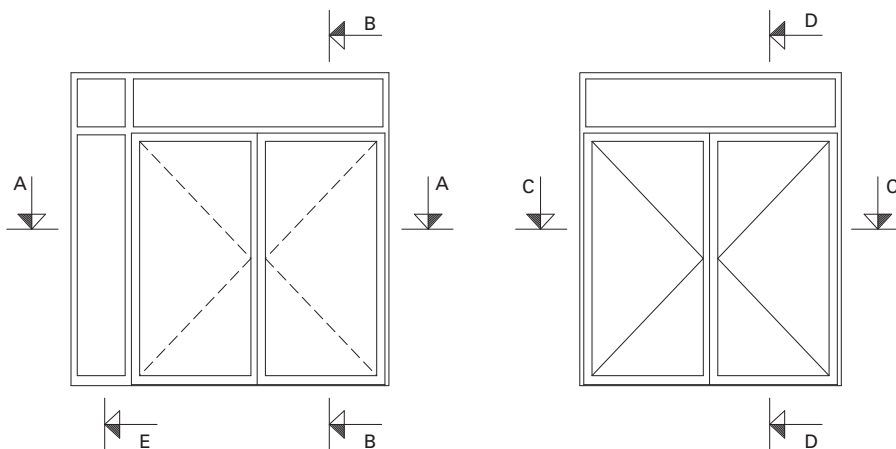
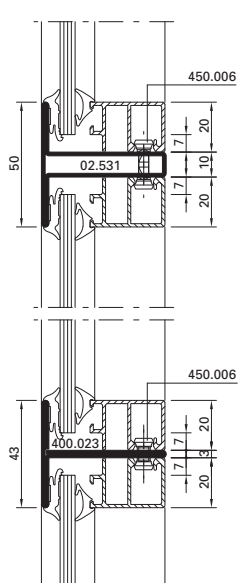
Hinweis:
 Bei Verwendung der Schwellendichtung 455.201 muss der Standflügel von zweiflügeligen Türen nach unten verriegelt werden.

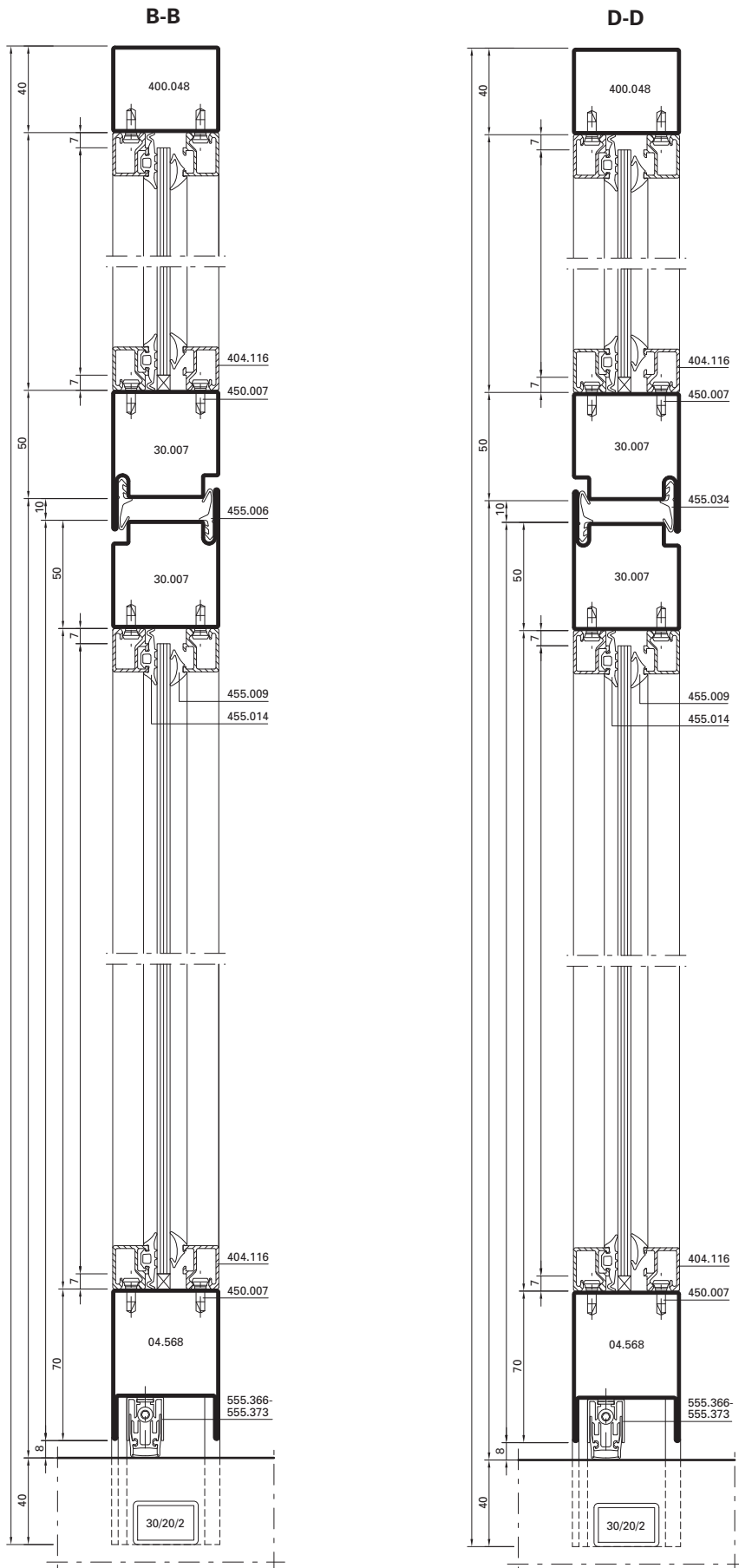
Remarque:
 Dans le cas de l'utilisation du joint 455.201, le vantail semi-fixe des portes à deux vantaux devra être verrouillé aussi en bas.

Note:
 When using gasket 455.201 on two leaf doors the fixed leaf must be locked towards the bottom.

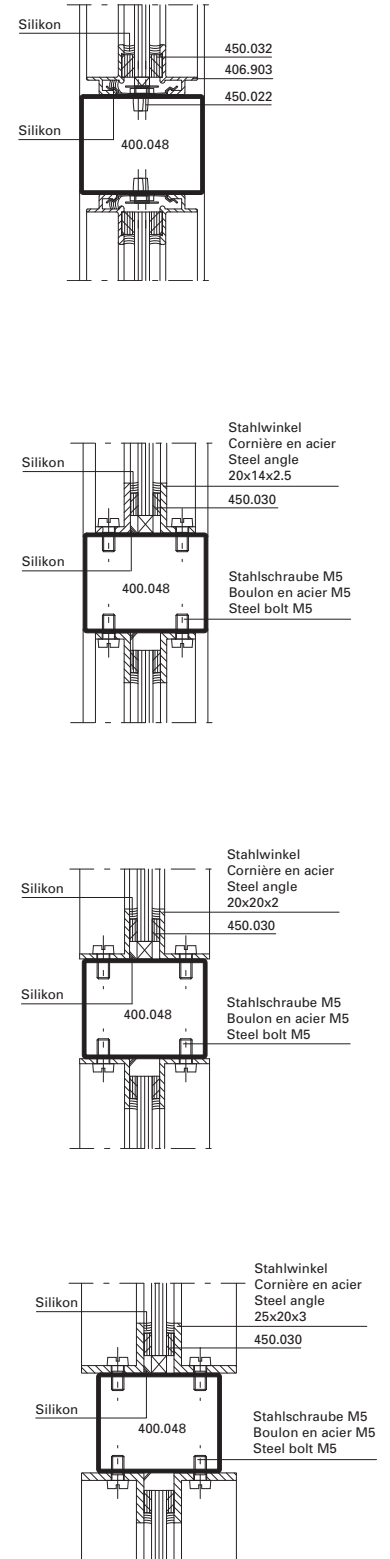


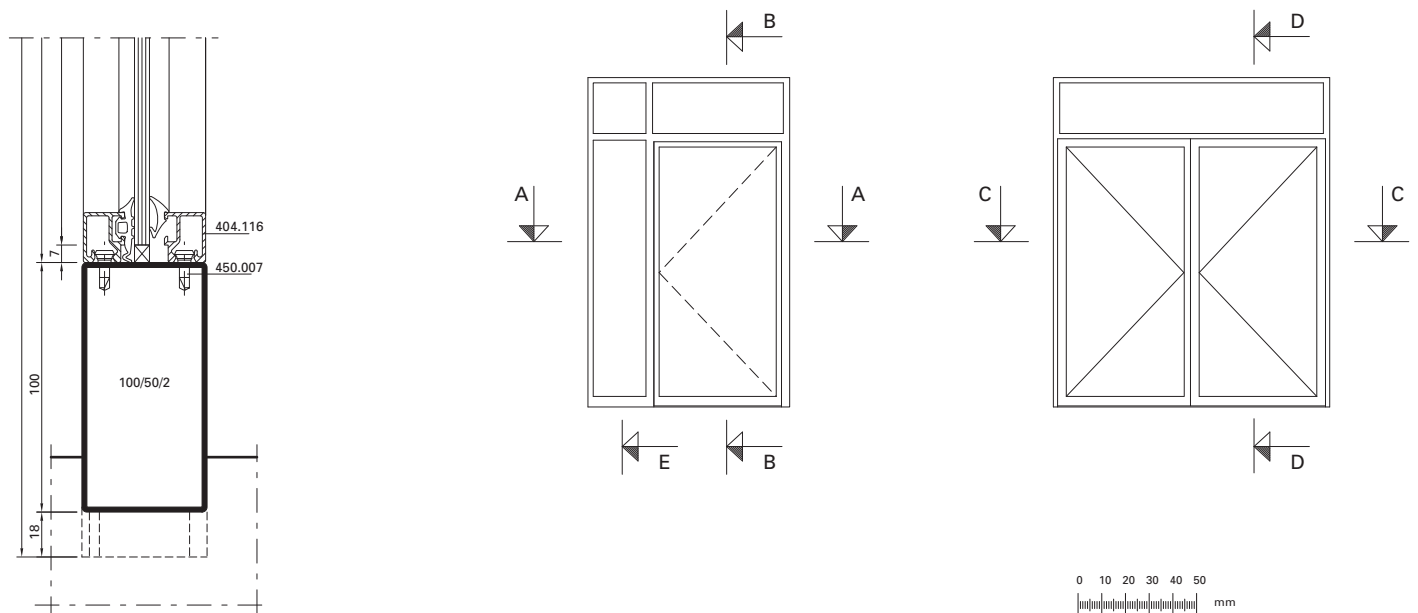
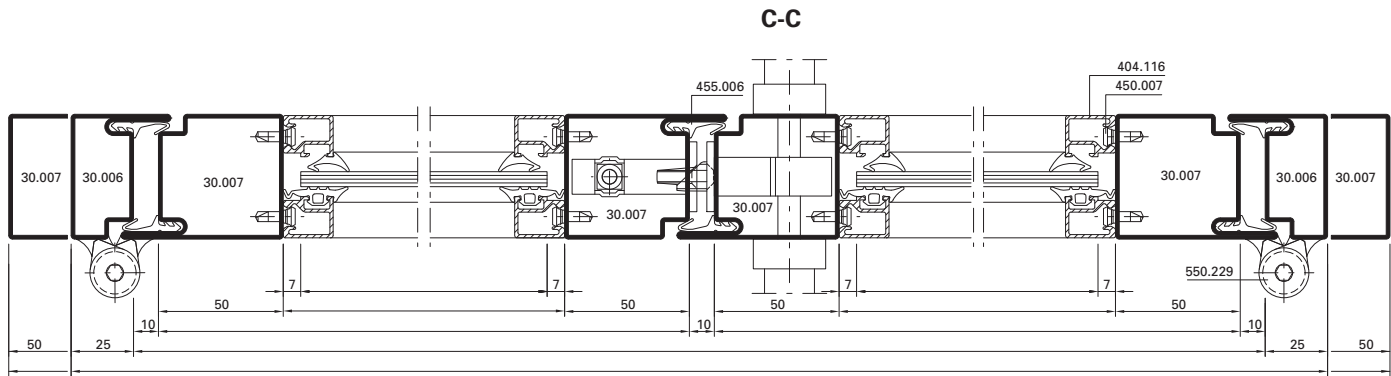
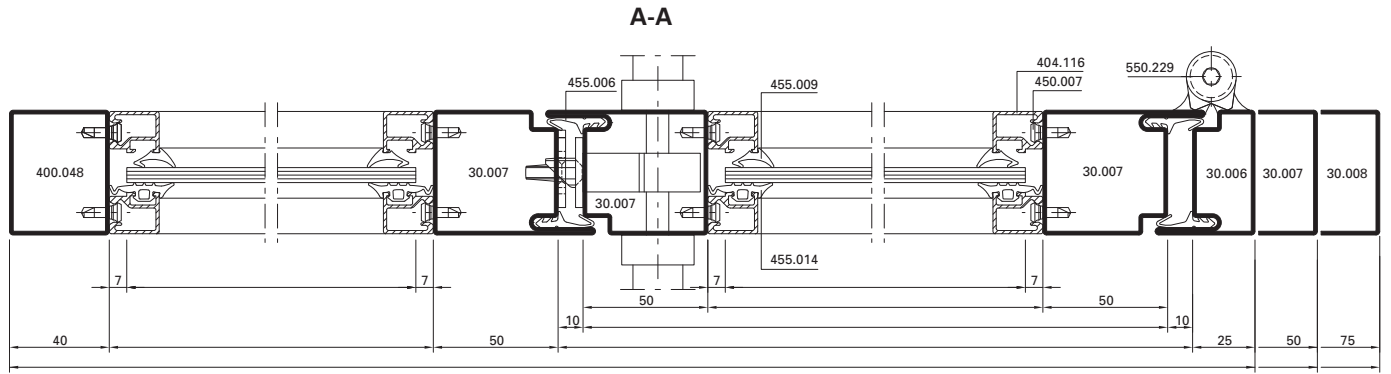
Alternative Riegel
Alternative traverse
Alternative transom

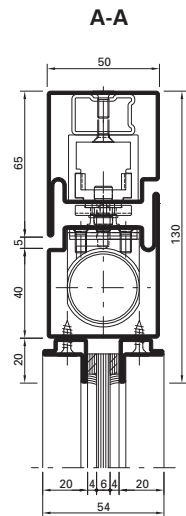
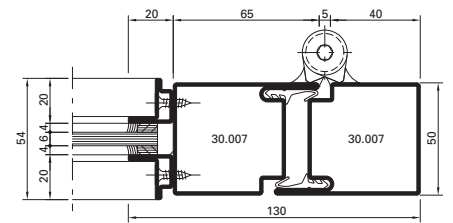
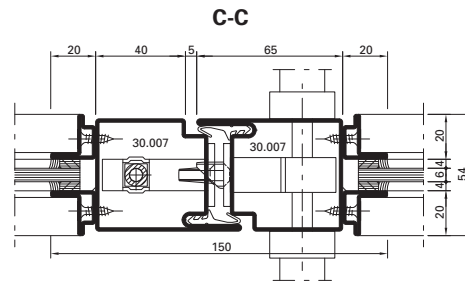
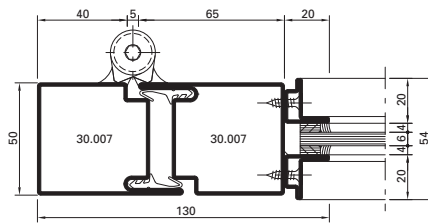
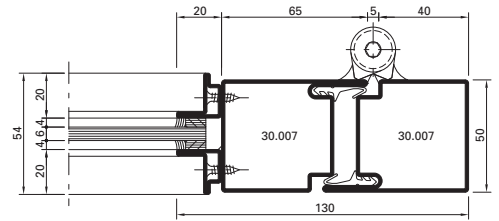
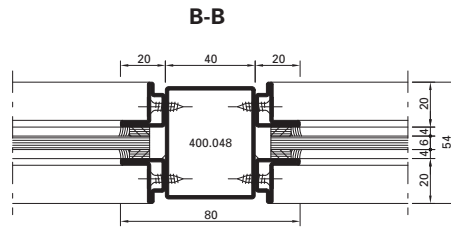
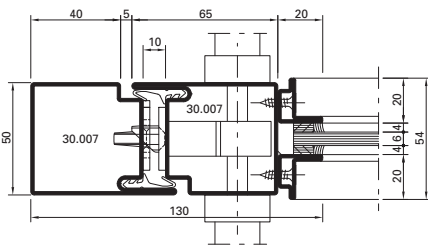




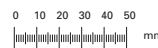
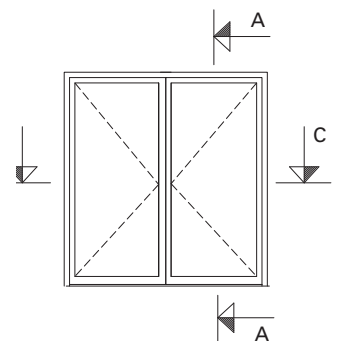
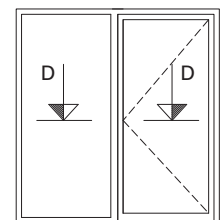
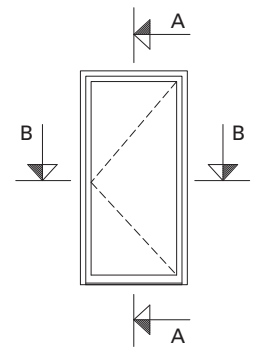
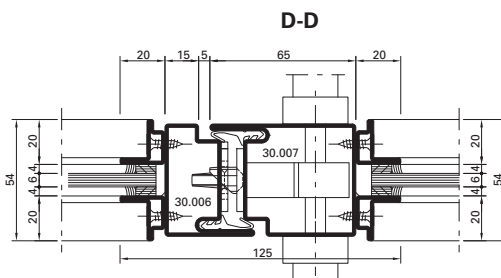
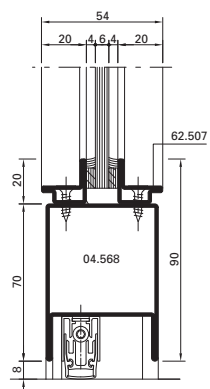
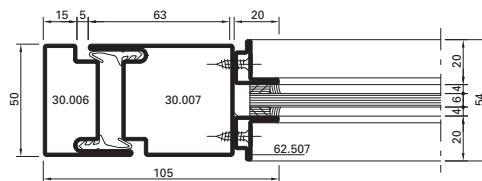
Verglasungsvarianten
Vitrages alternatifs
Alternative glazing

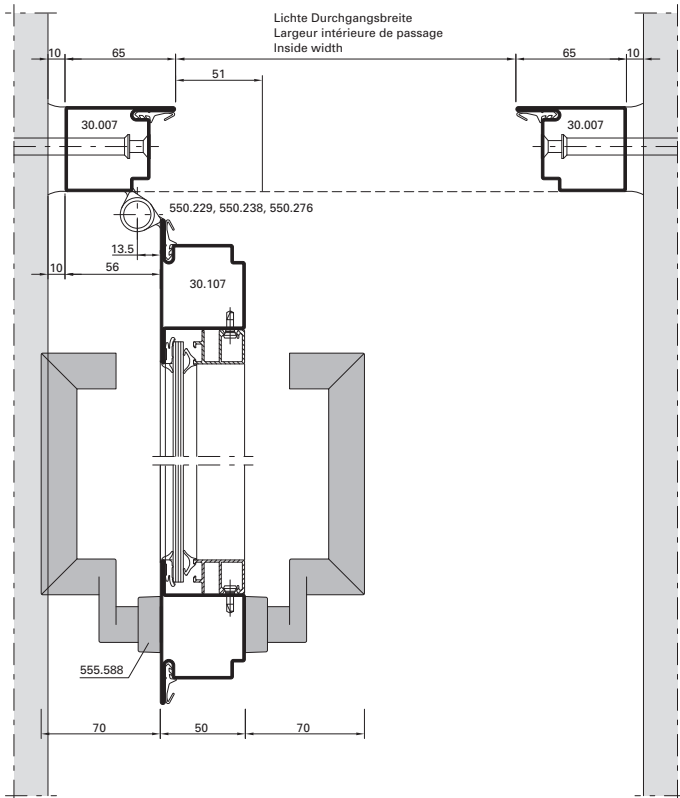




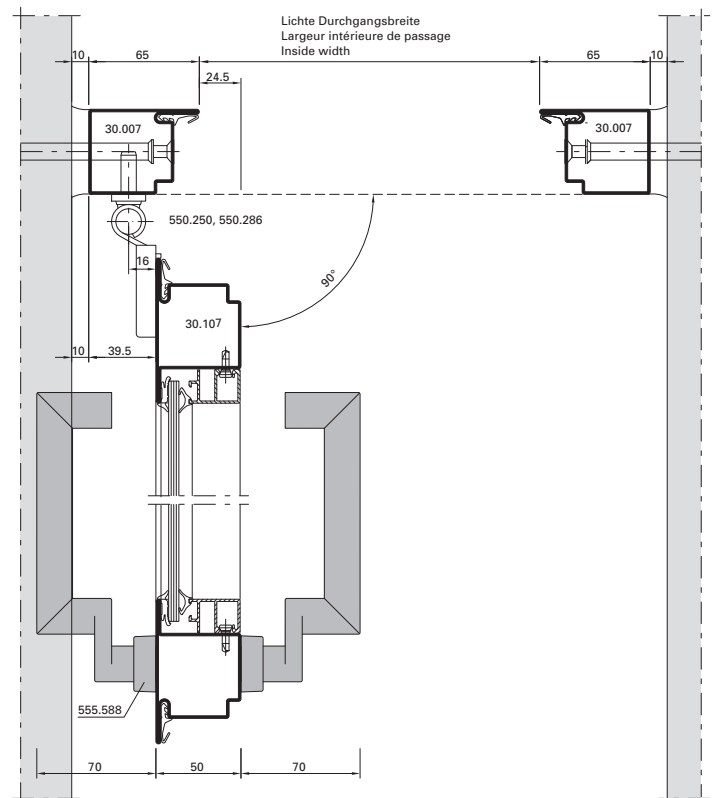


Alternative

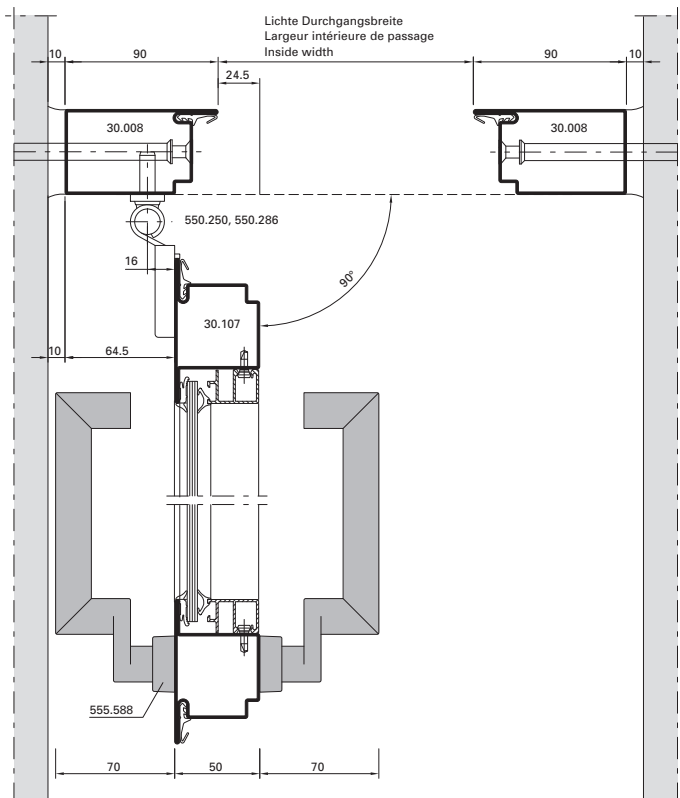




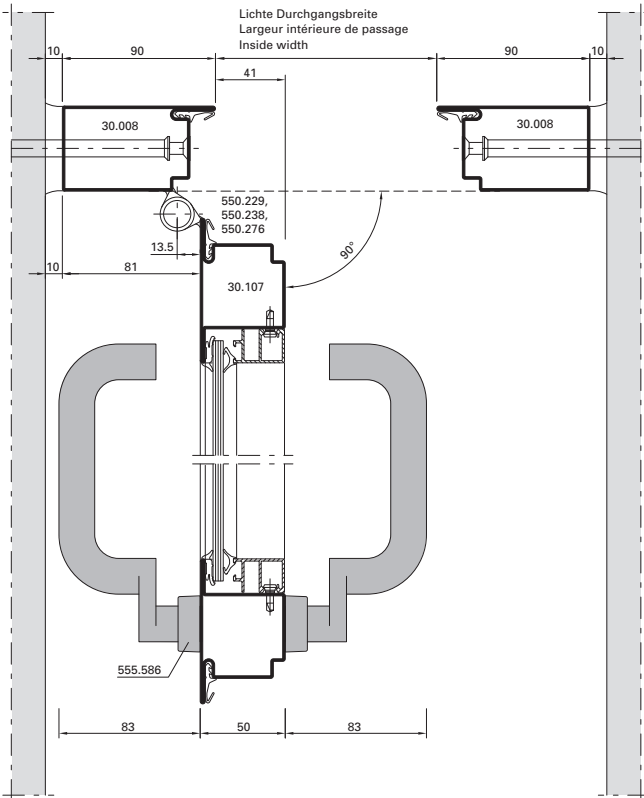
D-221-E-001



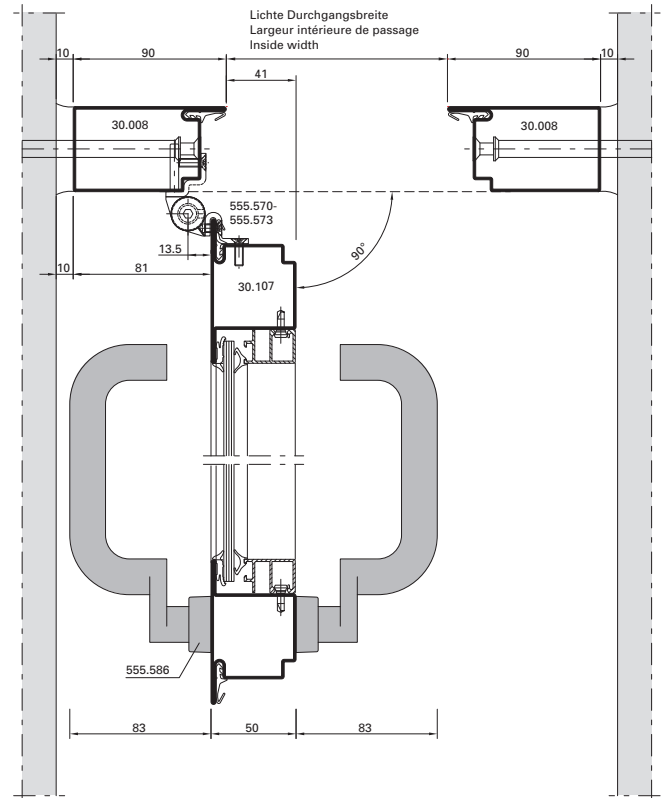
D-221-E-003



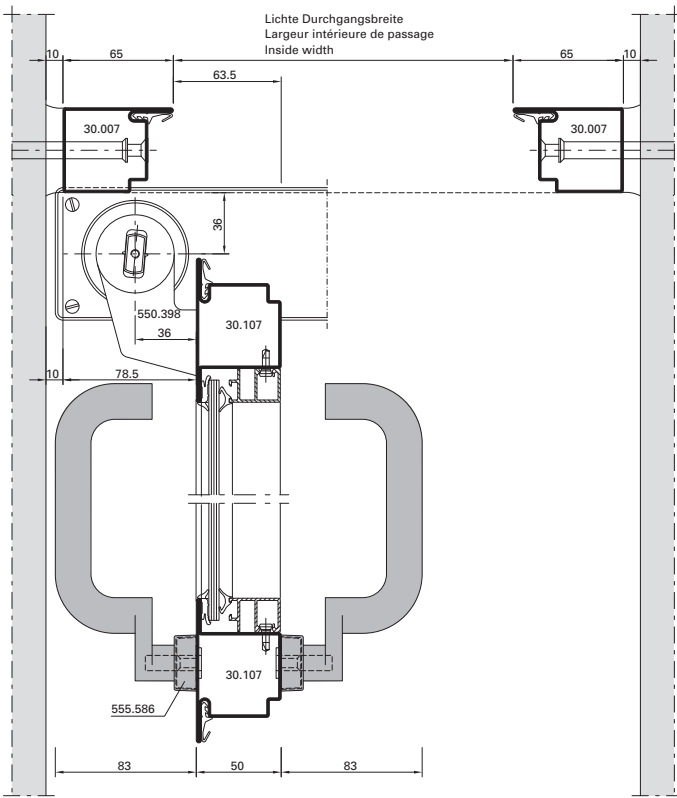
D-221-E-004



D-221-E-002



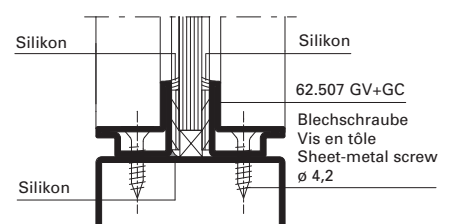
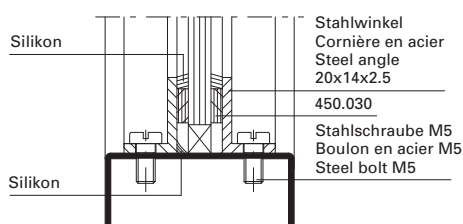
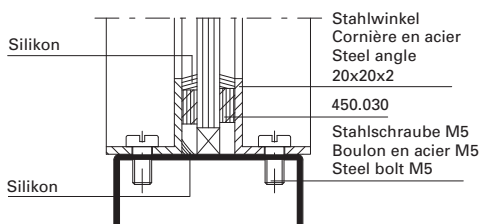
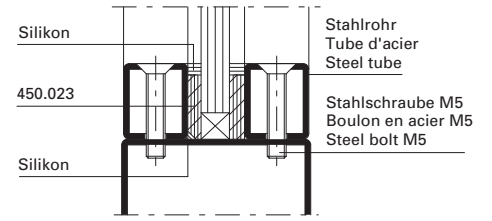
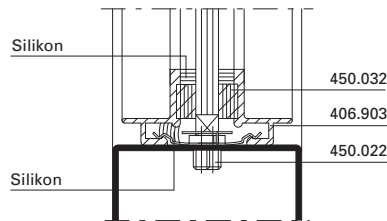
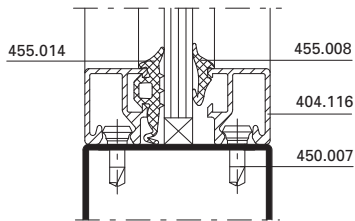
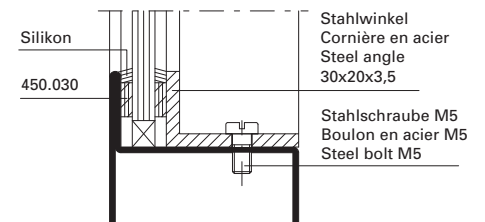
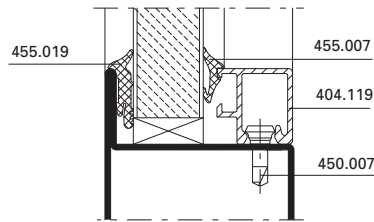
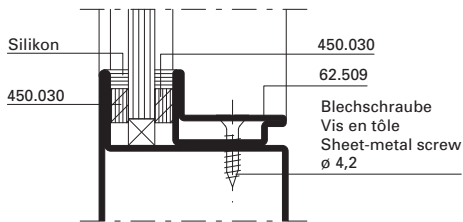
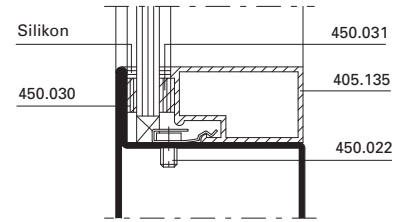
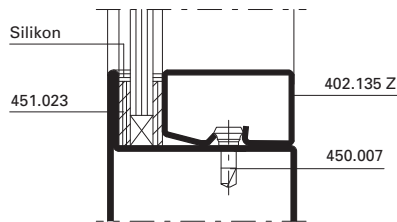
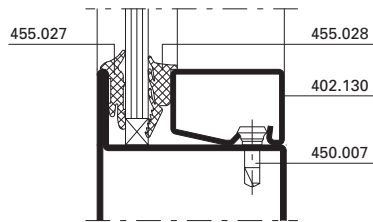
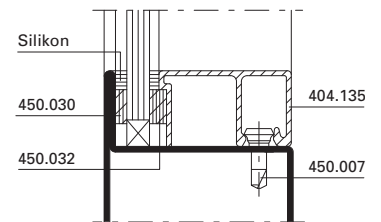
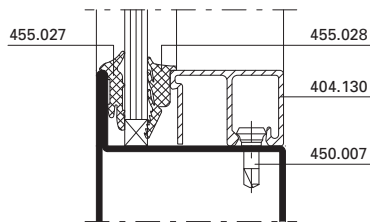
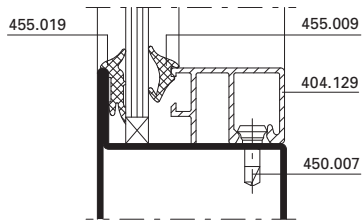
D-221-E-010

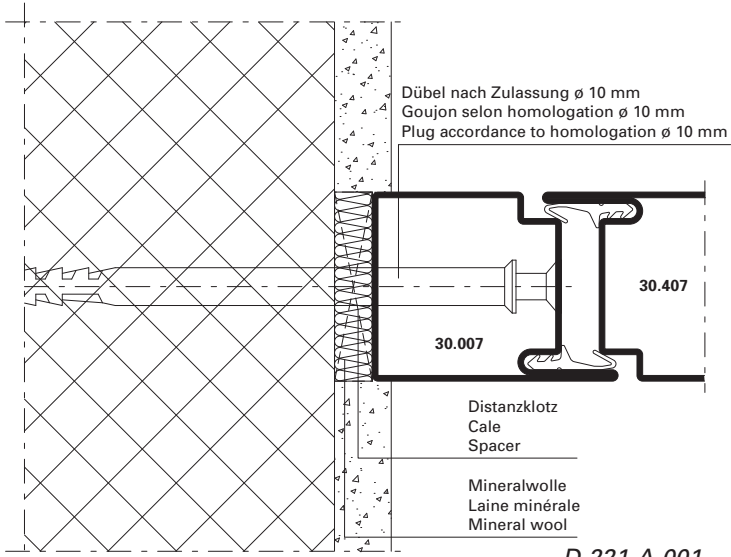


D-221-E-005

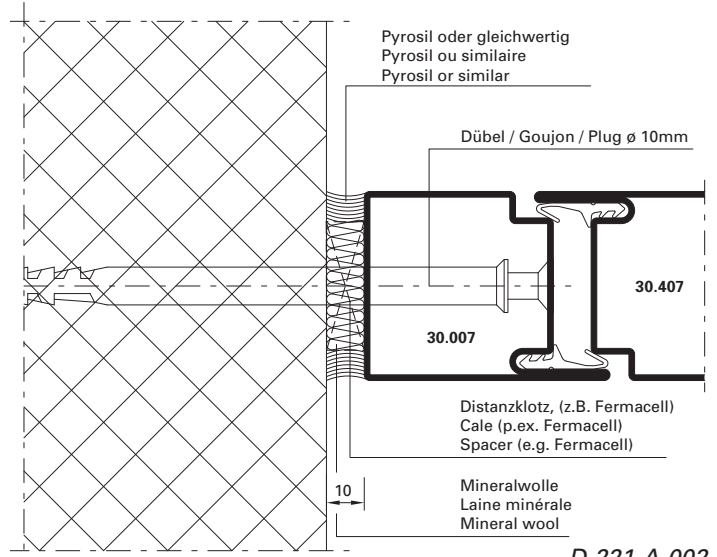
Glasleisten-Varianten im Massstab 1:2
Variantes de parcloles à l'échelle 1:2
Glazing bead options on scale 1:2

Jansen-Economy 50 RS DIN 18095
Jansen-Economy 50 RS DIN 18095
Jansen-Economy 50 RS DIN 18095

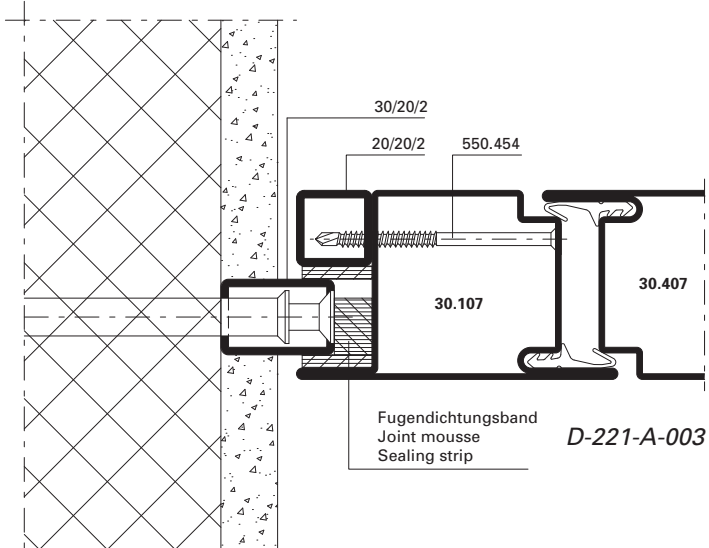




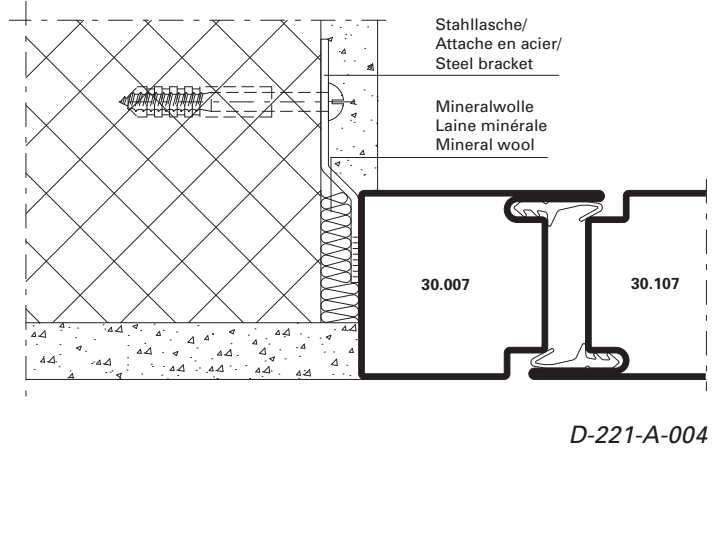
D-221-A-001



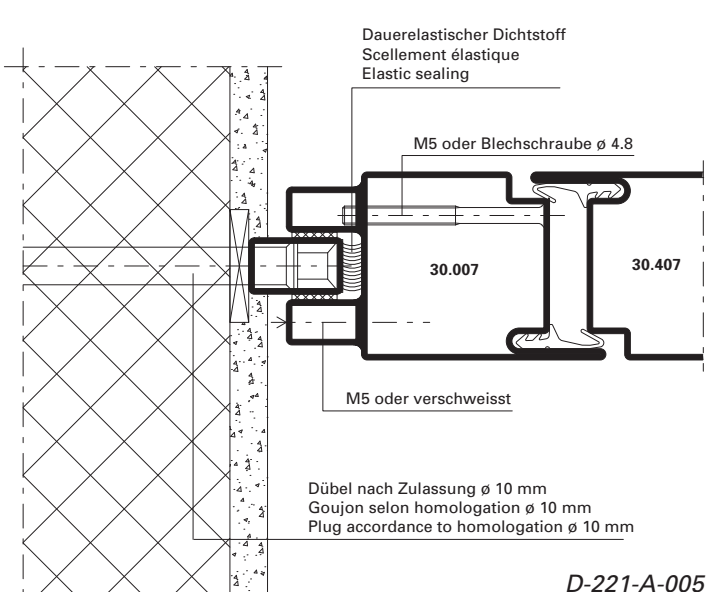
D-221-A-002



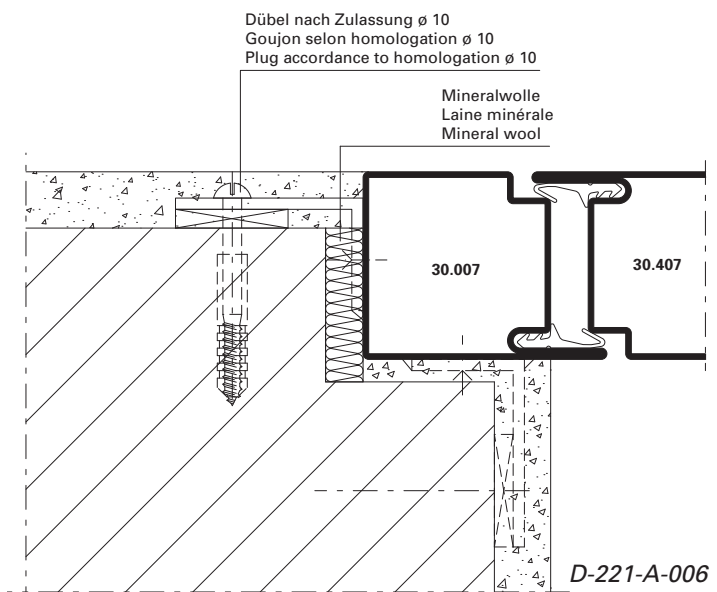
D-221-A-003



D-221-A-004



D-221-A-005



D-221-A-006

Anschlüsse am Bau im Massstab 1:2

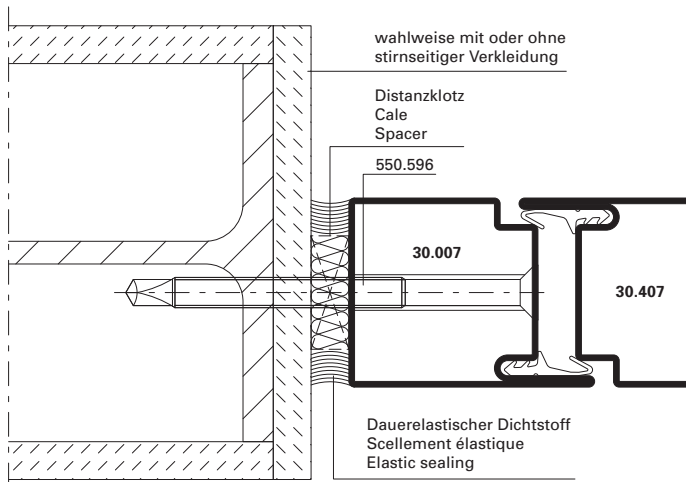
Raccords au mur à l'échelle 1:2

Attachment to structure on scale 1:2

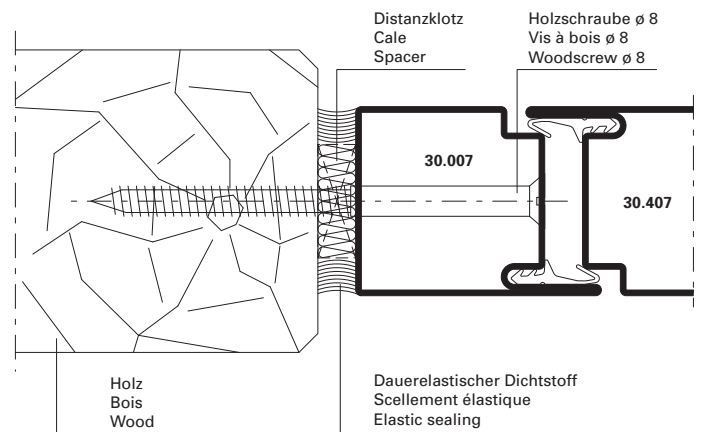
Jansen-Economy 50 RS DIN 18095

Jansen-Economy 50 RS DIN 18095

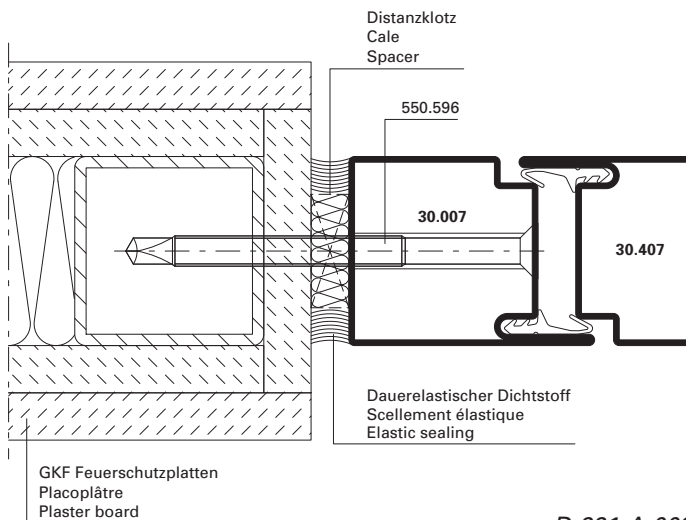
Jansen-Economy 50 RS DIN 18095



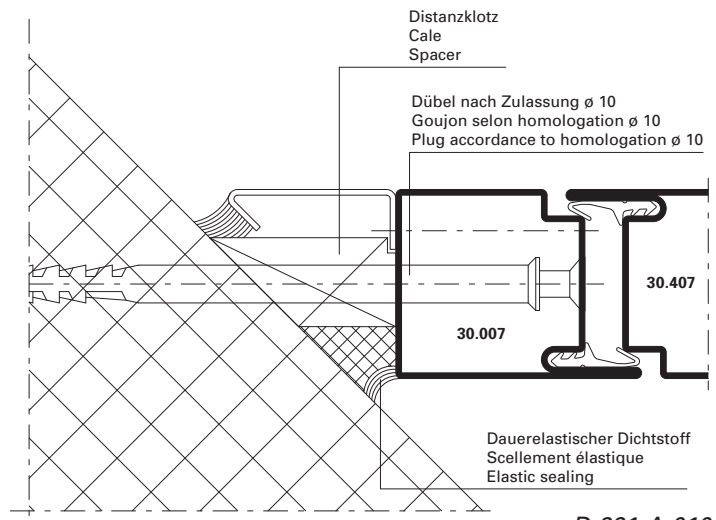
D-221-A-007



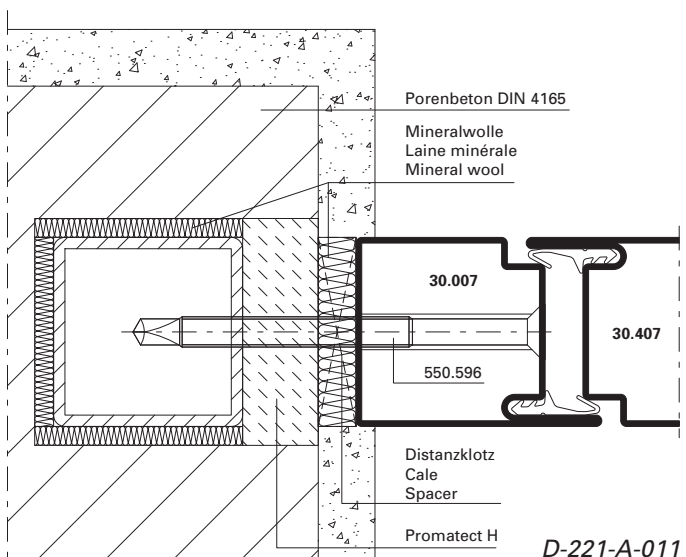
D-221-A-008



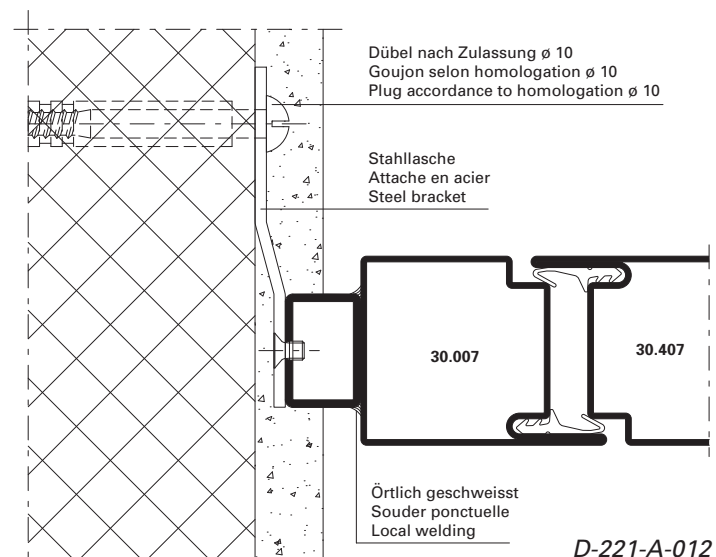
D-221-A-009



D-221-A-010

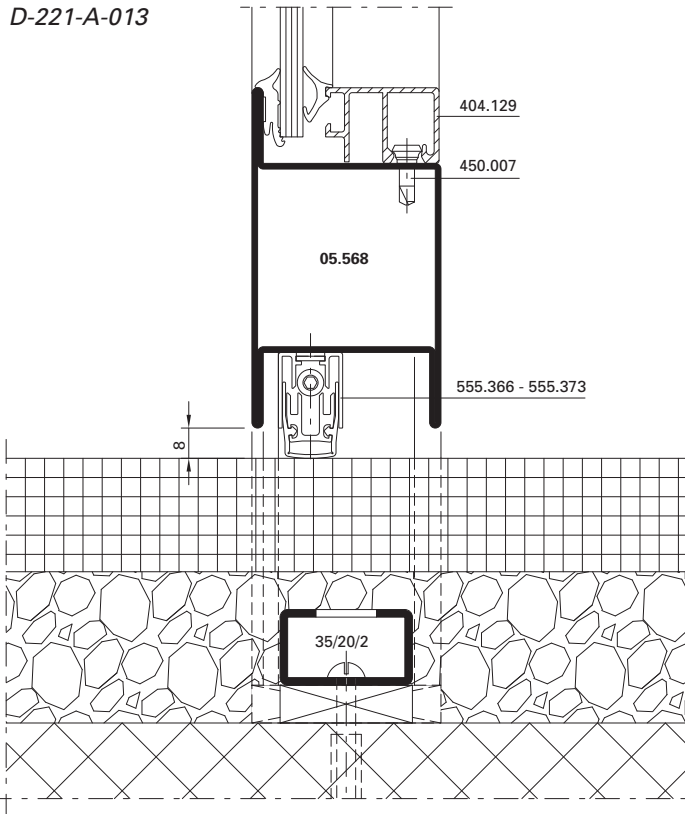


D-221-A-011

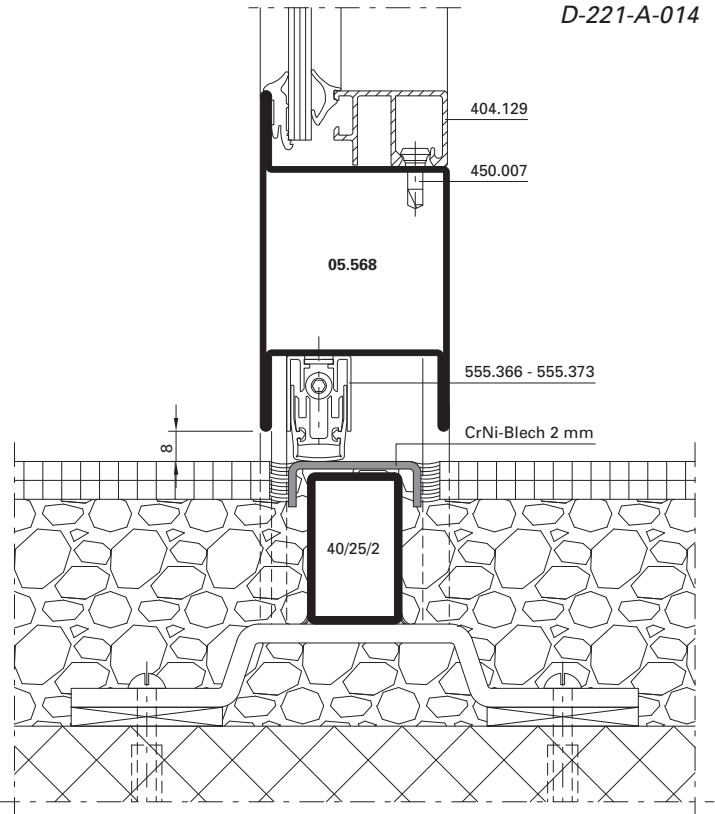


D-221-A-012

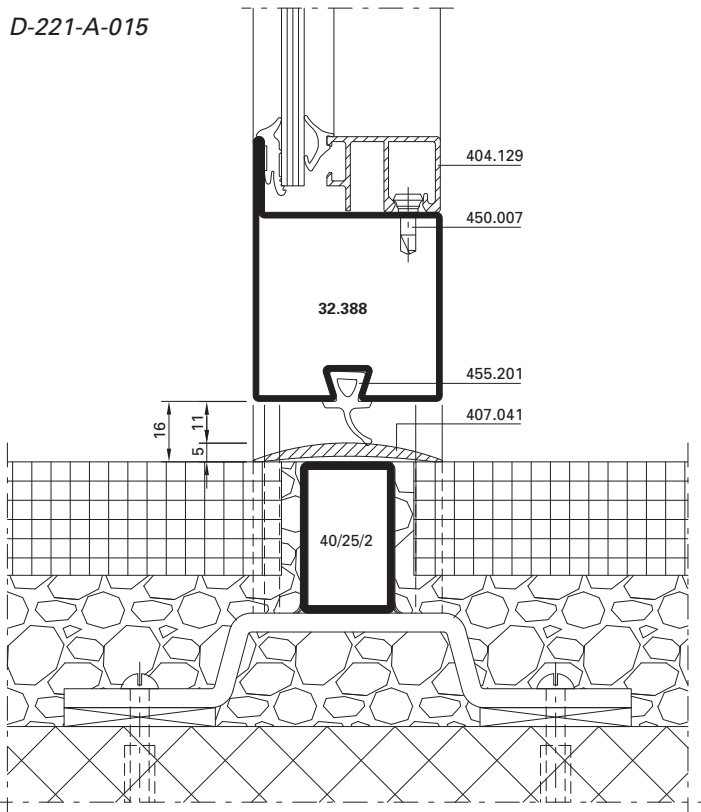
D-221-A-013



D-221-A-014



D-221-A-015



Bei Verwendung der Schwelldichtung 455.201 und Anschlagdichtung 455.006 muss der Standflügel von zweiflügeligen Türen nach unten verriegelt werden.

Dans le cas de l'utilisation du joint 455.201 et 455.006, le vantail semi-fixe des portes à deux vantaux devra être verrouillé aussi en bas.

When using gasket 455.201 and 455.006 on two leaf doors the fixed leaf must be locked towards the bottom.

Schloss Ettersburg UNESCO Weltkulturerbe, Weimar/DE (Architekt: Gildehaus.Reich Architekten, Weimar/DE)



Übersicht	Sommaire	Content	
Drücker- und Zylinderausnehmung	Entaille pour poignée et cylindre	Cut out for handle and cylinder	110
Fallenriegel-Schloss 555.800 – 555.813	Serrure à mortaiser 555.800 – 555.813	Latch and bolt lock 555.800 – 555.813	111
Fallenriegel-Schloss 555.814 – 555.827 mit Zusatzverriegelung	Serrure à mortaiser 555.814 – 555.827 avec verrouillage supplémentaire	Latch and bolt lock 555.814 – 555.827 with additional locking point	112
Schnappriegel 555.215	Pêne à ressort 555.215	Safety catch 555.215	113
Schliessblech 555.831	Gâche de fermeture 555.831	Strike plate 555.831	114
Falztreibriegel 555.380	Bascule à mortaiser 555.380	Rebate lever bolt 555.380	115
Falztreibriegel 555.380 in Kombination mit Elektro-Türöffner	Bascule à mortaiser 555.380 en combinaison avec gâche électrique	Rebate lever bolt 555.380 in combination with electric strike	116
Panik-Treibriegel-Schloss 555.828	Serrure contre-bascule panique 555.828	Shoot bolt lock with emergency function 555.828	117
Umlenkschloss 555.394	Verrou de dérivation 555.394	Off-set lock 555.394	118
Panik-Treibriegel-Schloss 555.850/851 mit Elektro-Türöffner	Serrure contre-bascule panique 555.850/851 avec gâche électrique	Shoot bolt lock with emergency function 555.850/851 with electric strike	119
Schaltenschloss 555.219 Standflügelverriegelung oben	Serrure de retient 555.219 Verrouillage pour vantail semi-fixe en haut	Switch latch 555.219 Top additional set for secondary leaf	120
Schnappriegel gefedert 555.527	Pêne à ressort 555.527	Spring-loaded safety catch 555.527	121
Standflügelverriegelung unten mit Bodenbuchse 550.458	Verrouillage pour vantail semi-fixe en bas avec douille de verrouillage 550.458	Bottom additional set for secondary leaf with floor socket 550.458	122
Elektro-Türöffner 555.834/835	Gâche électrique 555.834/835	Electric strike 555.834/835	123
Elektro-Türöffner 555.563 für Schloss mit Zusatzverriegelung	Gâche électrique 555.563 pour serrure avec verrouillage supplémentaire	Electric strike 555.563 for lock with additional locking point	124
Elektro-Türöffner 555.564 für Schloss mit Zusatzverriegelung	Gâche électrique 555.564 pour serrure avec verrouillage supplémentaire	Electric strike 555.564 for lock with additional locking point	125
Fluchttüröffner mit Fallenschloss 555.558	Serrure porte de fuite avec serrure 555.558	Escape-door release with lock 555.558	126
Kabelübergang 555.446	Passage de câble 555.446	Cable duct 555.446	128

Übersicht restliche Beschläge	Aperçu des ferrures restantes	Overview of other fittings	147
--------------------------------------	--------------------------------------	-----------------------------------	------------

Übersicht Mehrfachverriegelungs-Schloss	Sommaire Serrure à verrouillage multiple	Content Multipoint lock	
Drücker- und Zylinderausnehmung Normalfunktion	Entaille pour poignée et cylindre Fonction standard	Cut out for handle and cylinder Standard function	129
Drücker- und Zylinderausnehmung Panikfunktion	Entaille pour poignée et cylindre Fonction panique	Cut out for handle and cylinder Emergency function	130
Nebenschloss oben Normal- und Panikfunktion	Serrure secondaire en haut Fonction standard et panique	Secondary lock top Standard and emergency function	131
Hauptschloss Normalfunktion	Serrure principale Fonction standard	Main lock Standard function	132
Hauptschloss Panikfunktion	Serrure principale Fonction panique	Main lock Emergency function	133
Ausnehmung Mitnehmerhaken Normal- und Panikfunktion	Évidement crochet de l'entraîneur Fonction standard et panique	Recess attachment Standard and emergency function	134
Nebenschloss unten Normal- und Panikfunktion	Serrure secondaire en bas Fonction standard et panique	Secondary lock bottom Standard and emergency function	135
Automatik-Öffner Normal- und Panikfunktion	Gâche automatique Fonction standard et panique	Automatic opener Standard and emergency function	136
Schliessblech für Nebenschloss oben Normal- und Panikfunktion	Gâche pour serrure secondaire en haut Fonction standard et panique	Strike plate for secondary lock top Standard and emergency function	137
Schliessblech für Hauptschloss Normalfunktion	Gâche pour serrure principale Fonction standard	Strike plate for main lock Standard function	138
Schliessblech für Hauptschloss Panikfunktion	Gâche pour serrure principale Fonction panique	Strike plate for main lock Emergency function	139
Schliessblech für Nebenschloss unten Normal- und Panikfunktion	Gâche pour serrure secondaire en bas Fonction standard et panique	Strike plate for secondary lock bottom Standard and emergency function	140
Panik-Gegenkasten Standflügel	Serrure contre-bascule panique Vantail semi-fixe	Opposite lock with emergency function Secondary leaf	141
Falztreibriegel Standflügel	Bascule à mortaiser Vantail semi-fixe	Rebate lever bolt Secondary leaf	142
Schaltenschloss 555.219 Standflügelverriegelung oben	Serrure de retient 555.219 Verrouillage pour vantail semi-fixe en haut	Switch latch 555.219 Top additional set for secondary leaf	143
Standflügelverriegelung unten mit Bodenbuchse 550.458	Verrouillage pour vantail semi-fixe en bas avec douille de verrouillage 550.458	Bottom additional set for secondary leaf with floor socket 550.458	144
Bohrungen für U-Stulp Normalfunktion	Perçages pour tête en U Fonction standard	Drill holes for U-shaped face plate Standard function	145
Bohrungen für U-Stulp Panikfunktion	Perçages pour tête en U Fonction panique	Drill holes for U-shaped face plate Emergency function	146

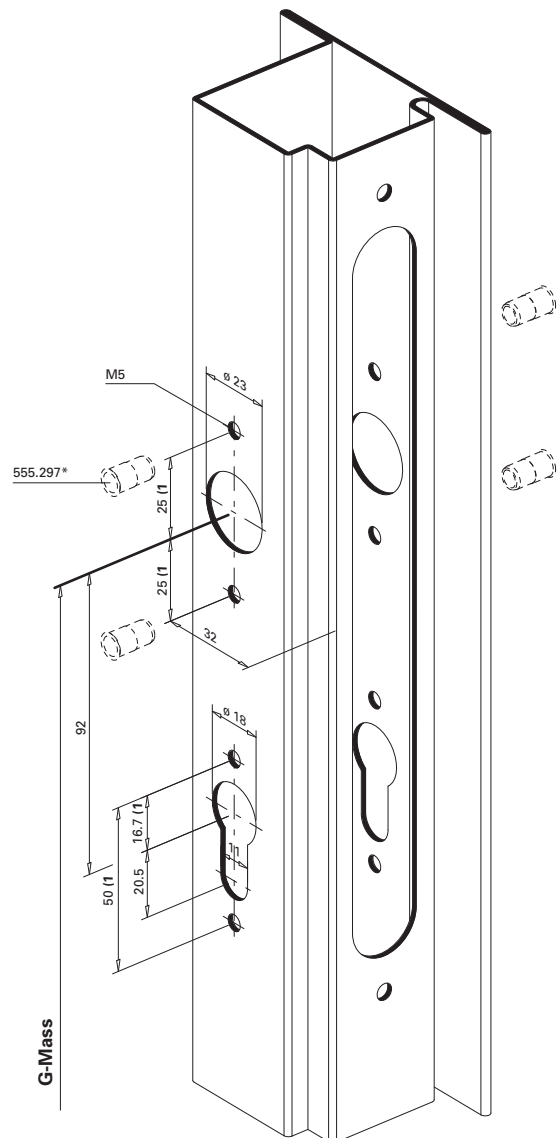
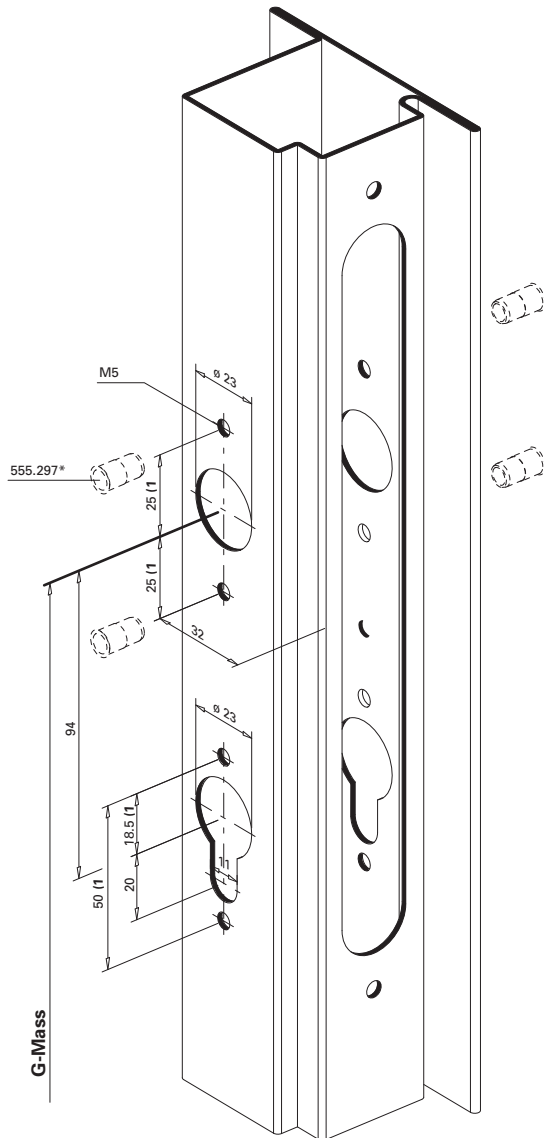
**Drücker- und
Zylinderausnehmung**

**Entaille pour
poignée et cylindre**

**Cut out for
handle and cylinder**

Rundzylinder ø 22 mm
Cylindre rond ø 22 mm
Round cylinder ø 22 mm

Profilzylinder ø 17 mm
Cylindre profilé ø 17 mm
Profile cylinder ø17 mm



* Bei hochfrequentierten Türen empfehlen wir den Einsatz von Blindnietmuttern.

* Nous recommandons l'utilisation d'écrous aveugles pour les portes à passages fréquents.

* We recommend the use of blind rivet nuts for doors subject to heavy use.

1) Achtung: Bohrabstände überprüfen!
Je nach Rosetten-Fabrikat unterschiedliche Masse.

1) Attention: Vérifier les écarts de perçage!
Dimensions différentes en fonction du type de rosace.

1) Important: Check spacing of drill holes!
Different dimensions, depending on the rosette manufacturer.

Einbau mit 499.149 / 499.150

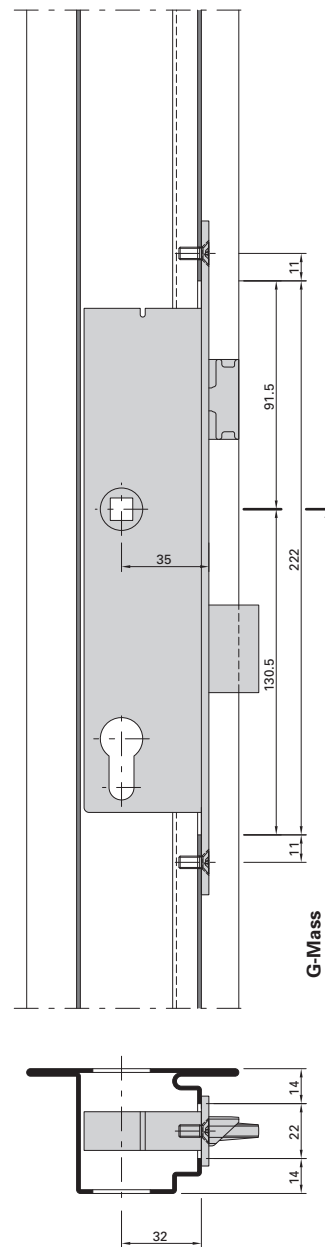
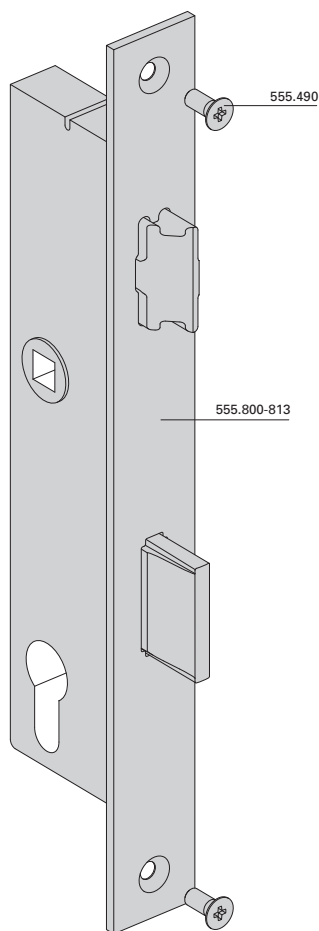
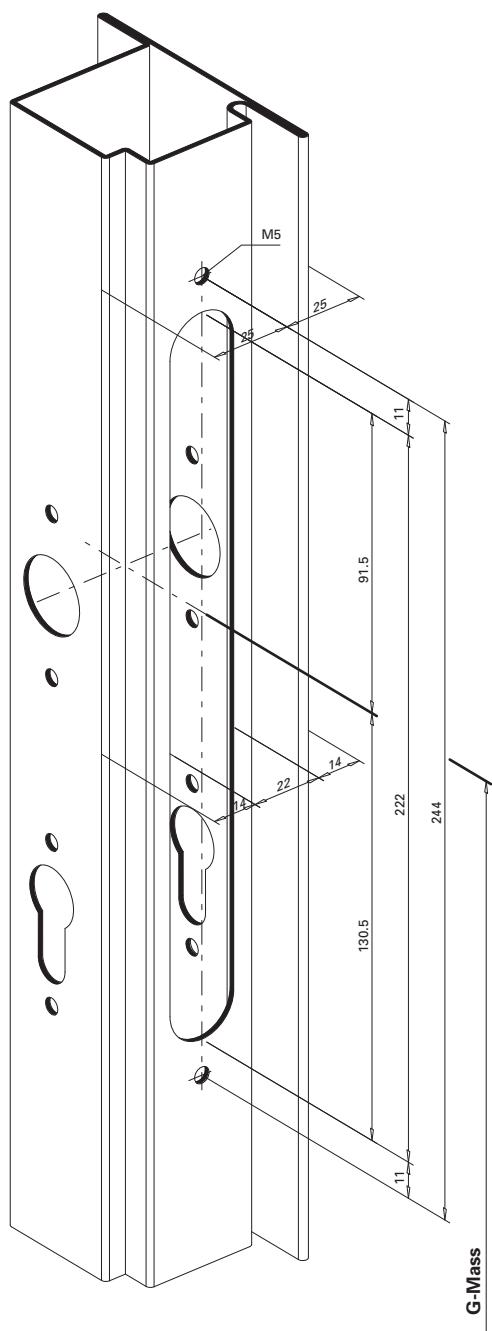
Montage avec 499.149 / 499.150

Installation with 499.149 / 499.150

Fallenriegel-Schloss
 555.800 – 555.813

Serrure à mortaiser
 555.800 – 555.813

Latch and bolt lock
 555.800 – 555.813



Einbau mit 499.156 / 499.157

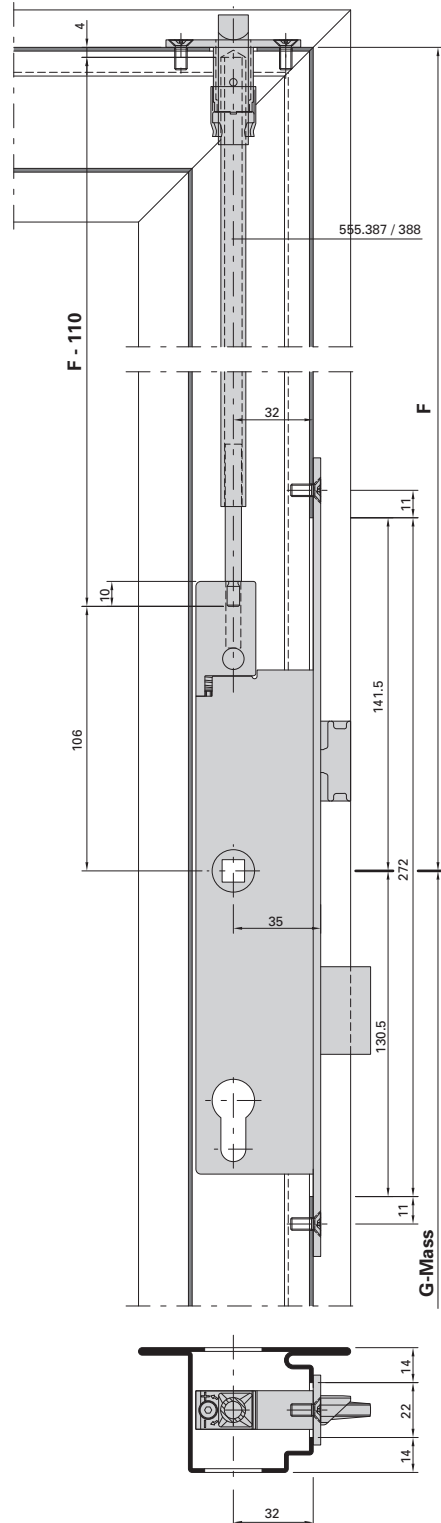
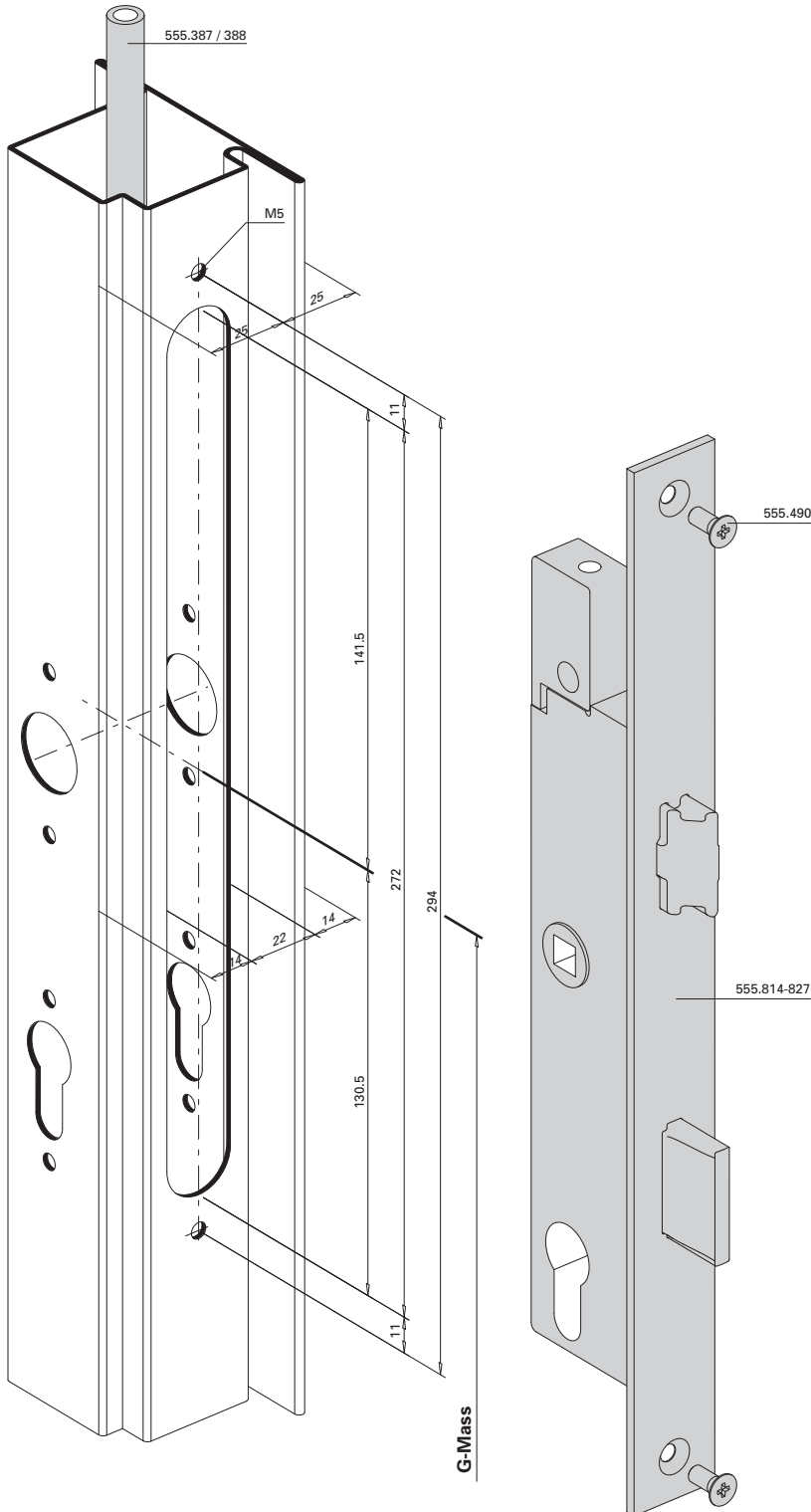
Montage avec 499.156 / 499.157

Installation with 499.156 / 499.157

Fallenriegel-Schloss
555.814 – 555.827
mit Zusatzverriegelung

Serrure à mortaiser
555.814 – 555.827
avec verrouillage supplémentaire

Latch and bolt lock
555.814 – 555.827
with additional locking point



Einbau mit 499.156 / 499.157

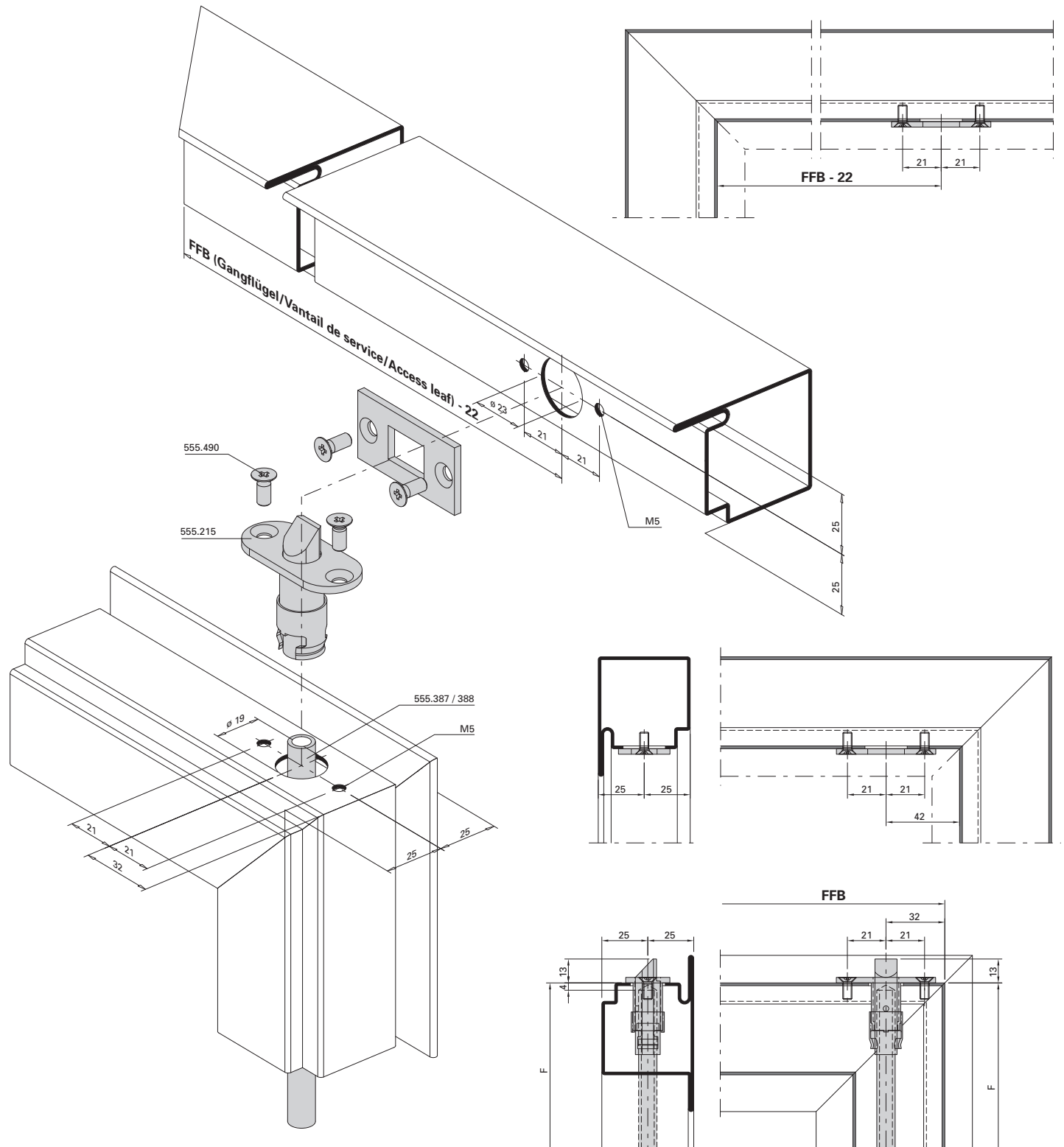
Montage avec 499.156 / 499.157

Installation with 499.156 / 499.157

Schnappriegel 555.215 bei
 Schloss mit Zusatzverriegelung

Pêne à ressort 555.215 avec serrure
 avec verrouillage supplémentaire

Safety catch 555.215 with lock
 with additional locking point



Einbau mit 499.158

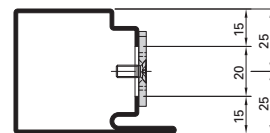
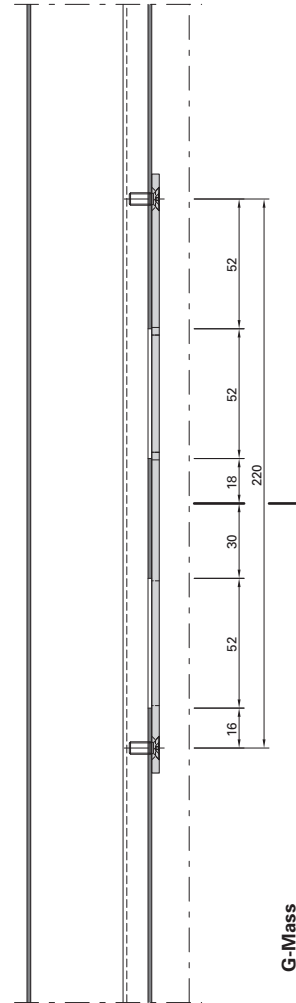
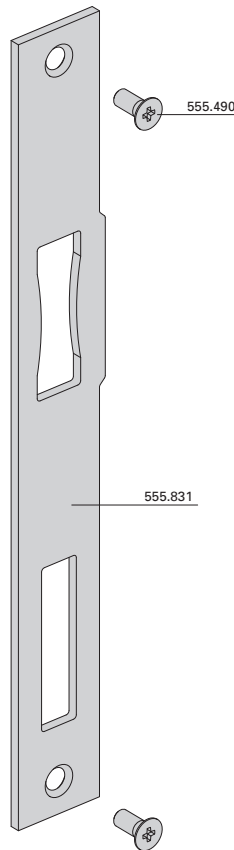
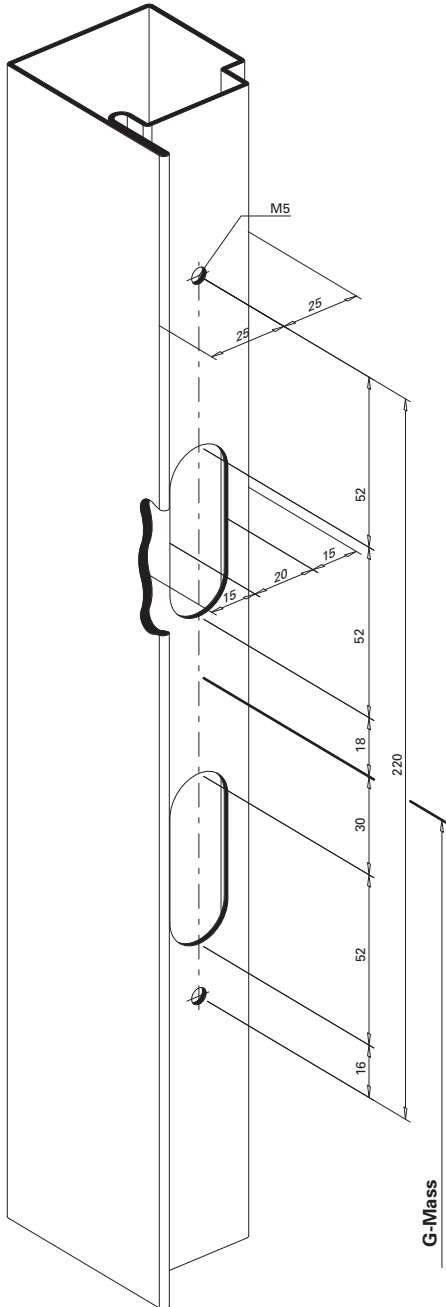
Montage avec 499.158

Installation with 499.158

Schliessblech
 555.831
 Rahmen/Standflügel

Gâche de fermeture
 555.831
 Cadre/Vantail semi-fixe

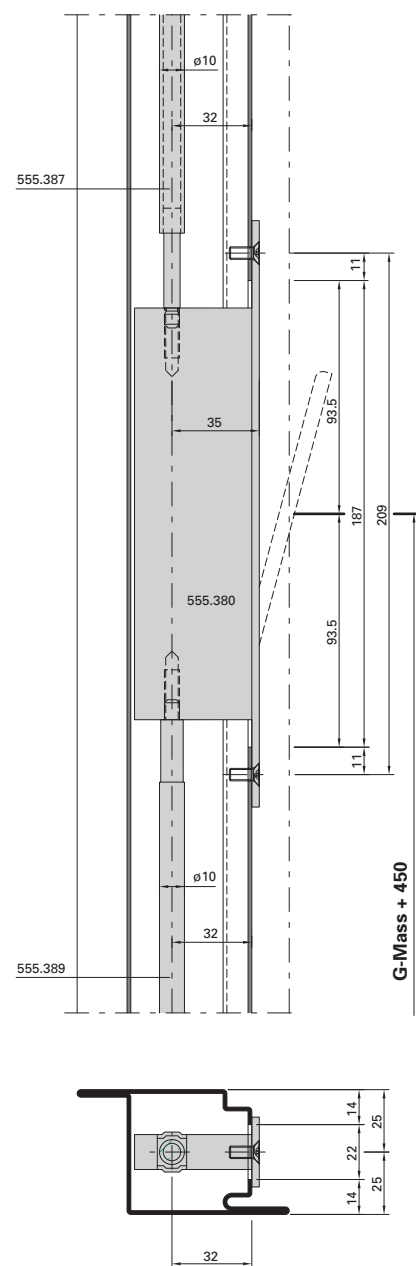
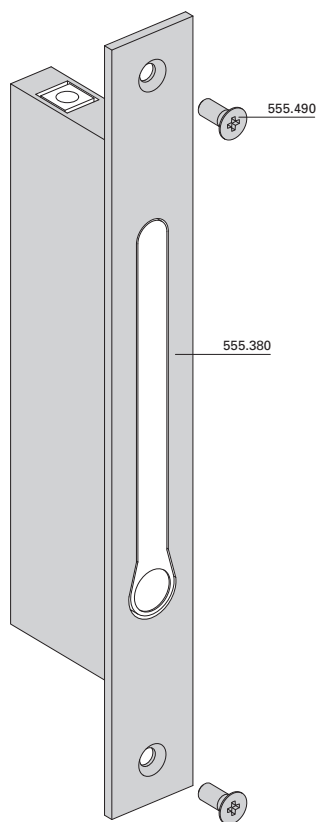
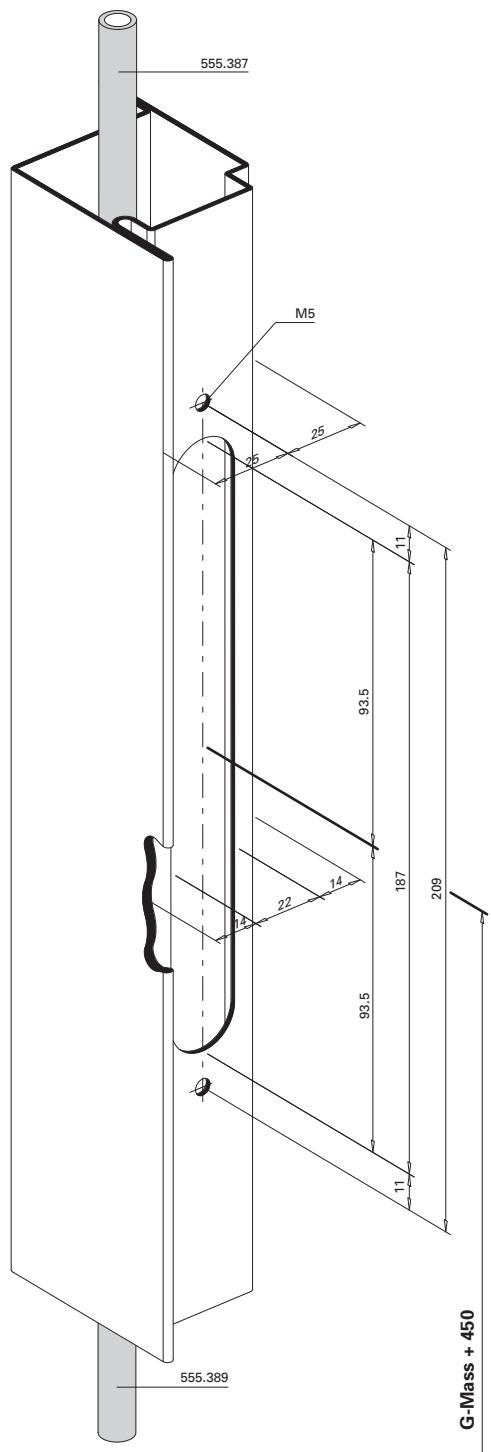
Strike plate
 555.831
 Frame/Secondary leaf



Falztreibriegel 555.380
 Standflügel

Bascule à mortaiser 555.380
 Vantail semi-fixe

Rebate lever bolt 555.380
 Secondary leaf

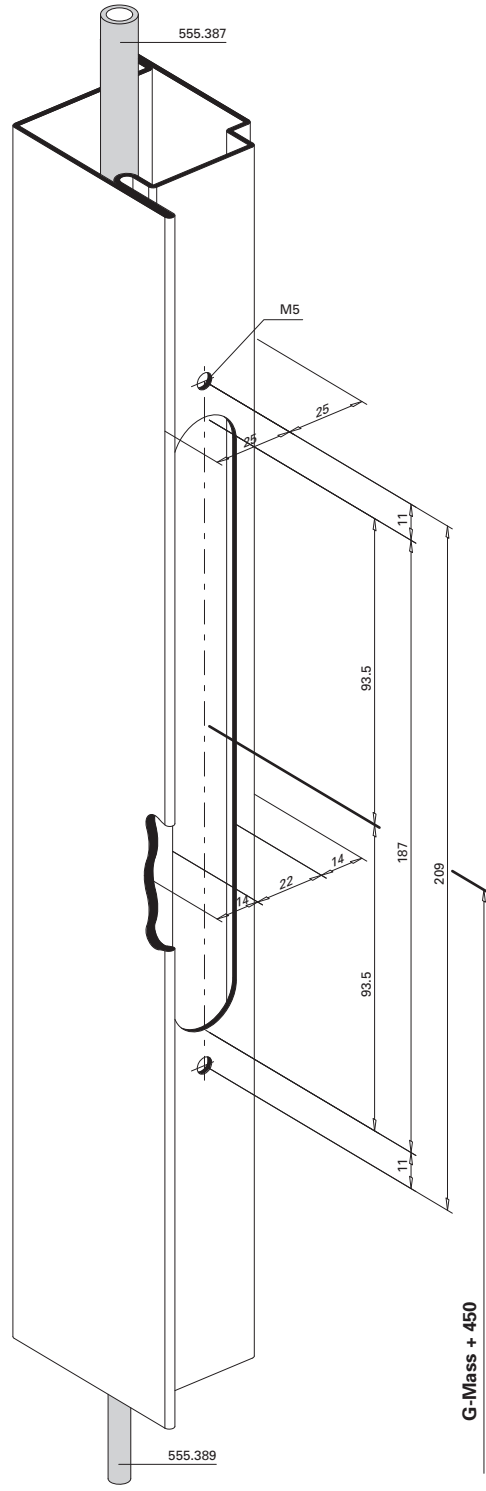


Beschlageinbau (D-221-2D-012)

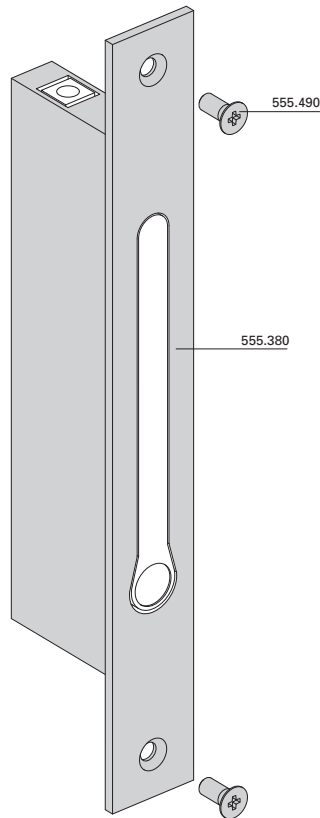
Montage des ferrures (D-221-2D-012)

Installation of fittings (D-221-2D-012)

Falztreibriegel 550.380 in
Kombination mit Elektro-Türöffner
Standflügel



Bascule à mortaiser 550.380
en combinaison avec gâche électrique
Vantail semi-fixe

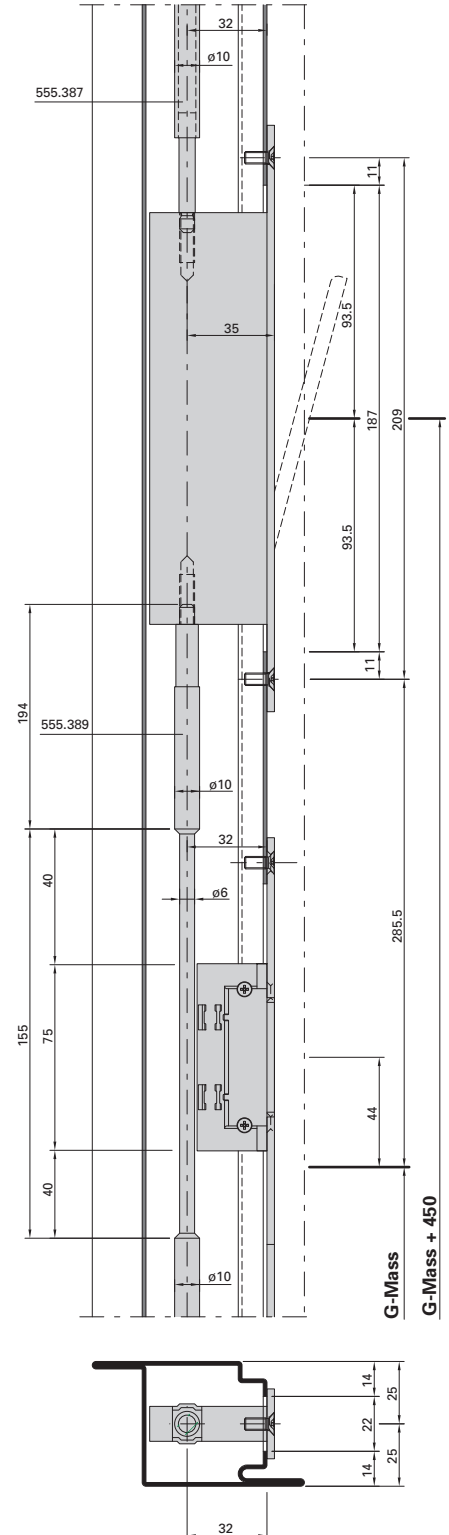


Jansen-Economy 50 RS DIN 18095

Jansen-Economy 50 RS DIN 18095

Jansen-Economy 50 RS DIN 18095

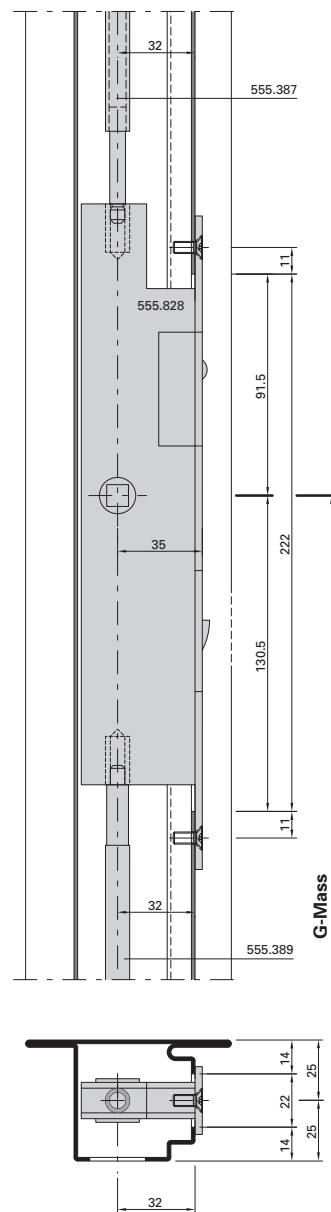
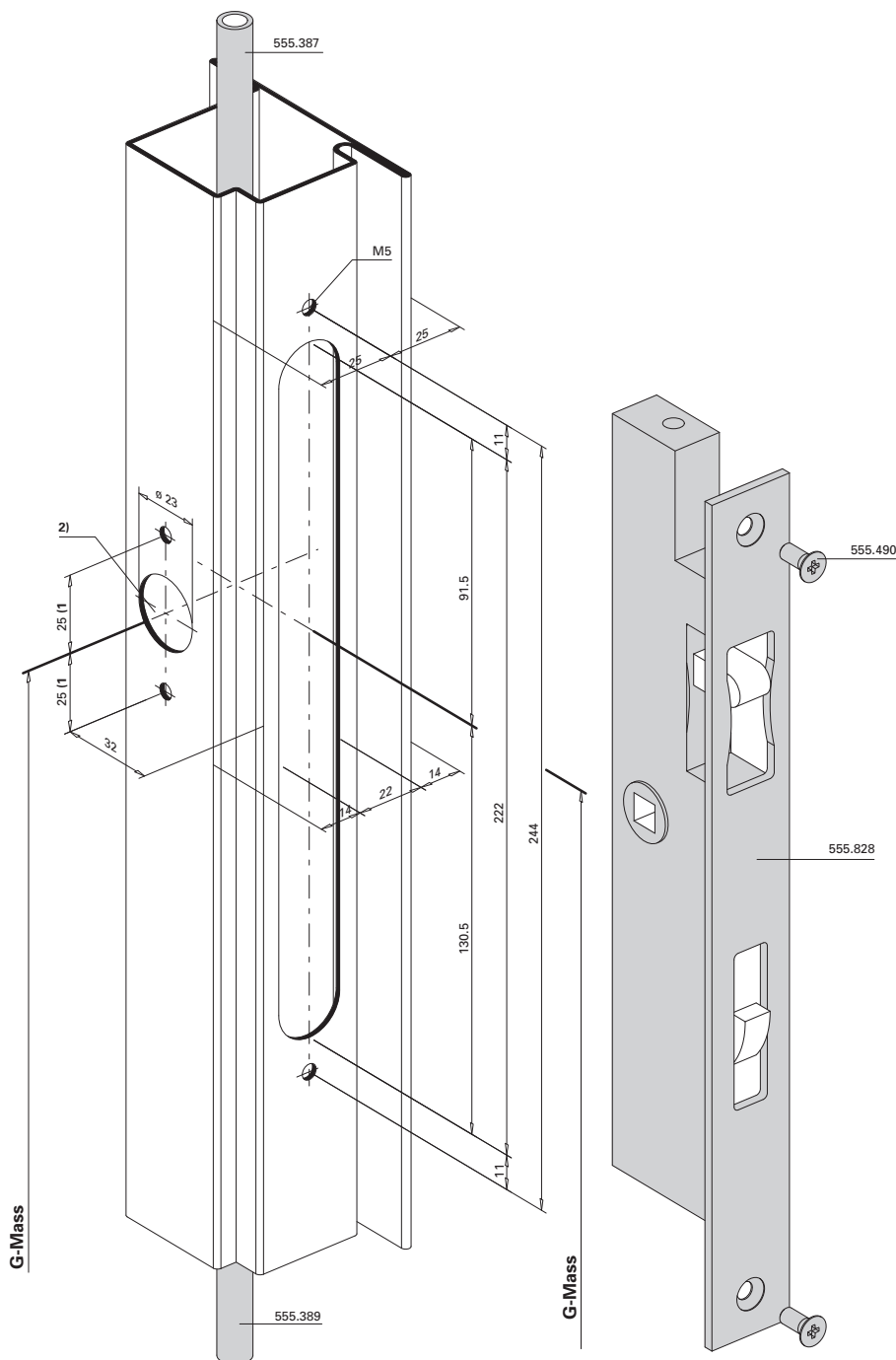
Rebate lever bolt 550.380 in
combination with electric strike
Secondary leaf



**Panik-Treibriegel-Schloss
 (Panik-Gegenkasten) 555.828**

**Serrure contre-bascule panique
 555.828**

**Shoot bolt lock with
 emergency function 555.828**



- 1) Achtung: Bohrabstände überprüfen!
 Je nach Rosetten-Fabrikat unterschiedliche Masse.
- 1) Attention: Vérifier les écarts de perçage!
 Dimensions différentes en fonction du type de rosace.
- 1) Important: Check spacing of drill holes!
 Different dimensions, depending on the rosette manufacturer.

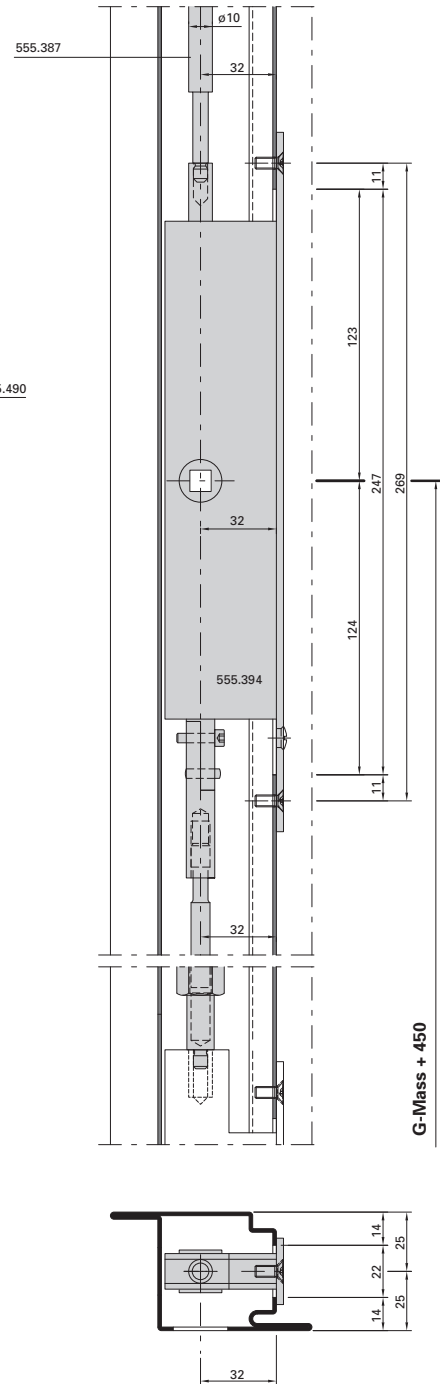
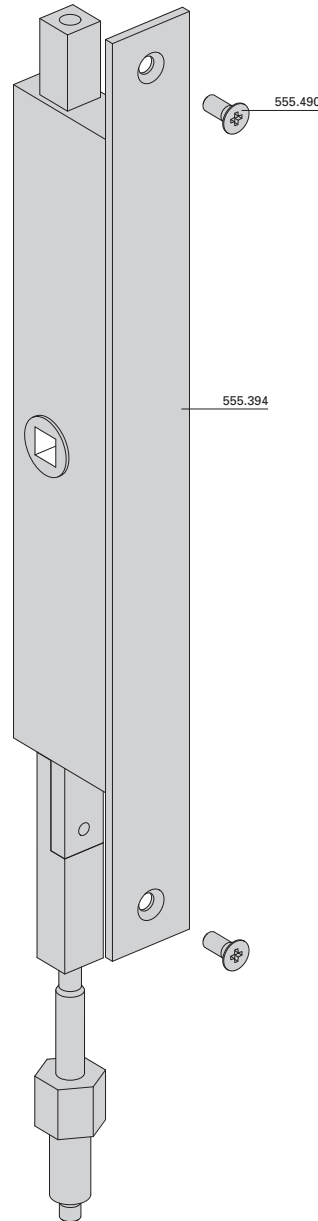
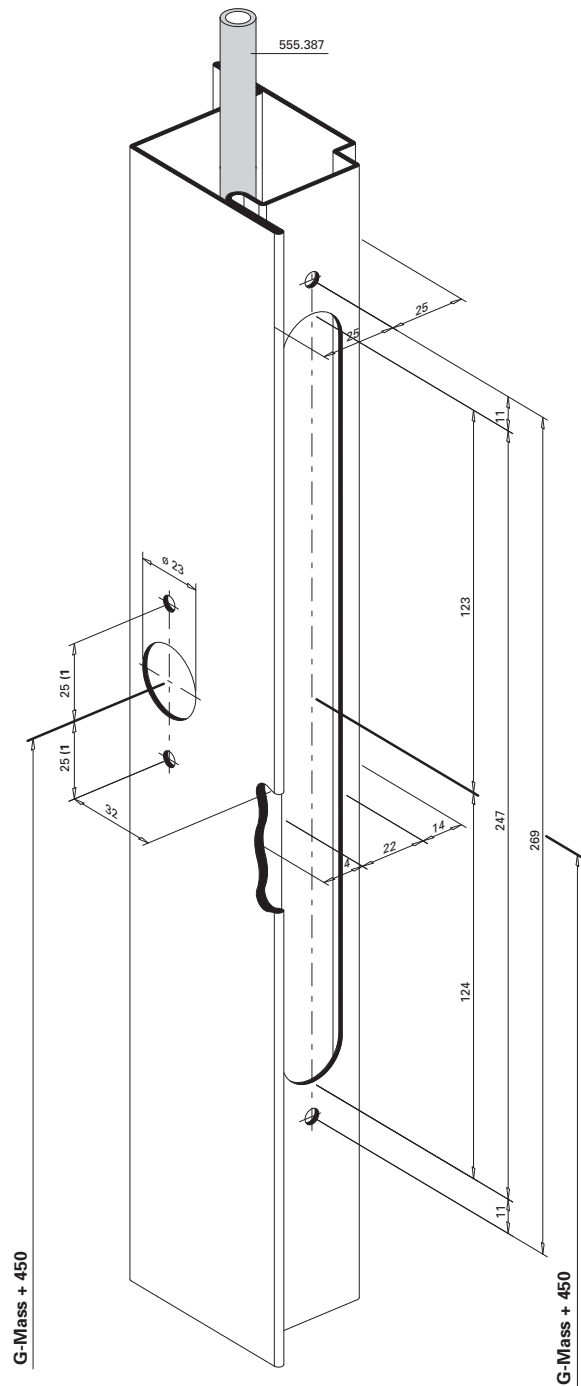
**Einbau mit 499.159
 Montage avec 499.159
 Installation with 499.159**

- 2) bei Einsatz Umlenkschloss 555.394
 entfallen die Bohrungen für
 den Drücker
- 2) pas de perçages pour la poignée si
 un verrou de dérivation 555.394 est
 utilisé
- 2) drill holes for the handle are not
 necessary when using off-set lock
 555.394

Umlenkschloss 555.394
Standflügel

Verrou de dérivation 555.394
Vantail semi-fixe

Off-set lock 555.394
Secondary leaf



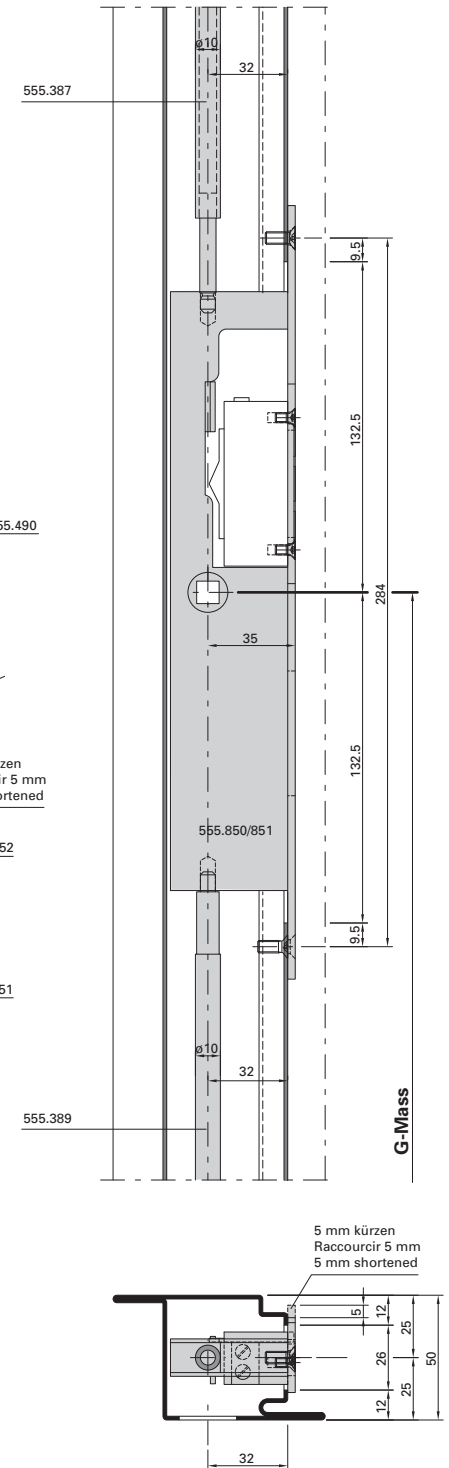
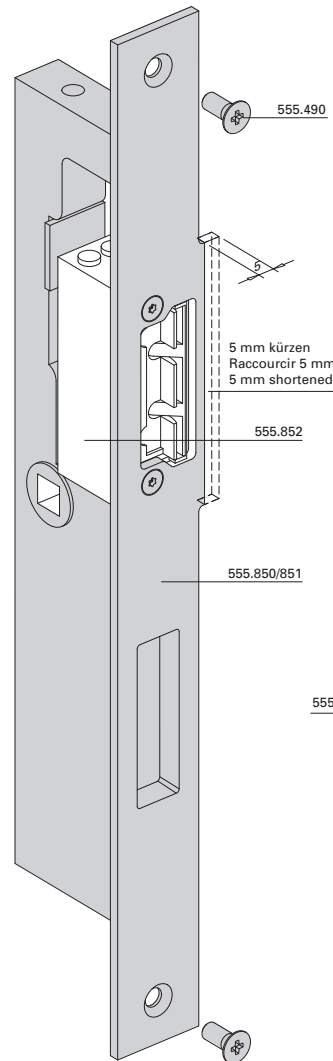
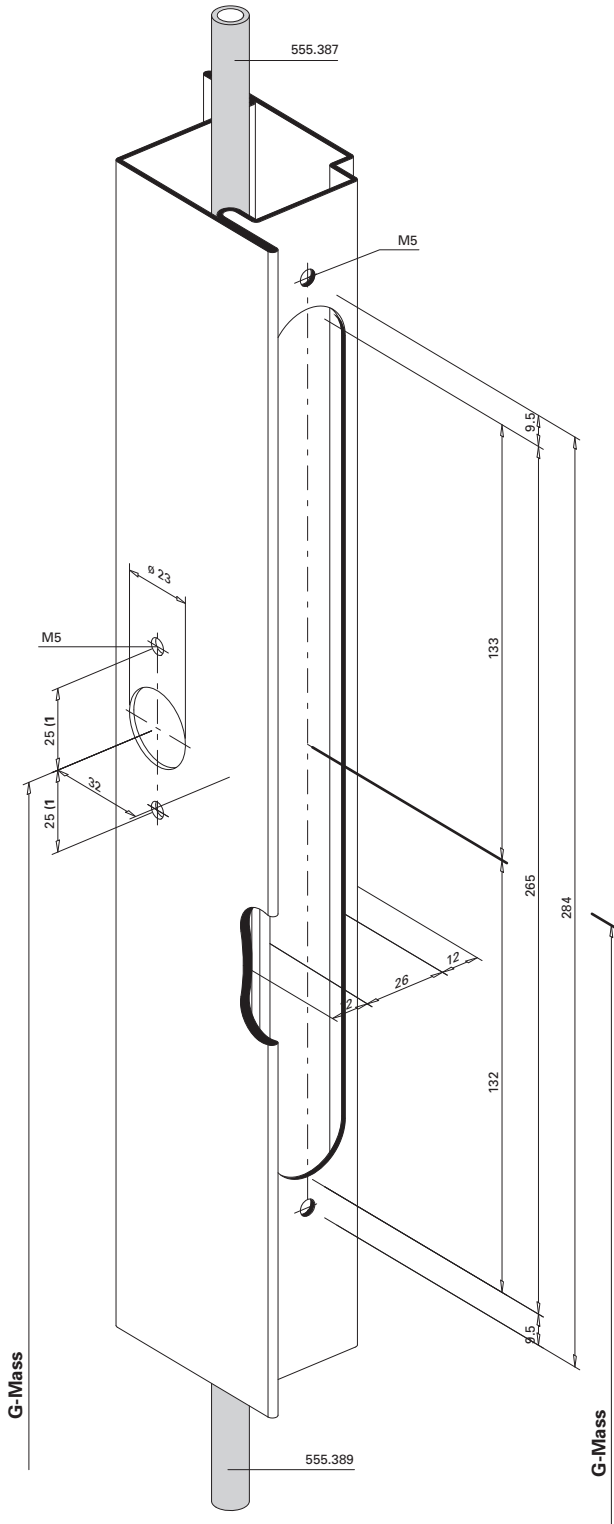
- 1) Achtung: Bohrabstände überprüfen!
Je nach Rosetten-Fabrikat unterschiedliche Masse.
- 1) Attention: Vérifier les écarts de perçage!
Dimensions différentes en fonction du type de rosette.
- 1) Important: Check spacing of drill holes!
Different dimensions, depending on the rosette manufacturer.

Einbau mit 499.159
Montage avec 499.159
Installation with 499.159

Panik-Treibriegel-Schloss
555.850/851 mit Elektro-Türöffner

Serrure contre-bascule panique
555.850/851 avec gâche électrique

Shoot bolt lock with emergency
function 555.850/851 with electric strike



1) Achtung: Bohrabstände überprüfen!
 Je nach Rosetten-Fabrikat unterschiedliche Masse.

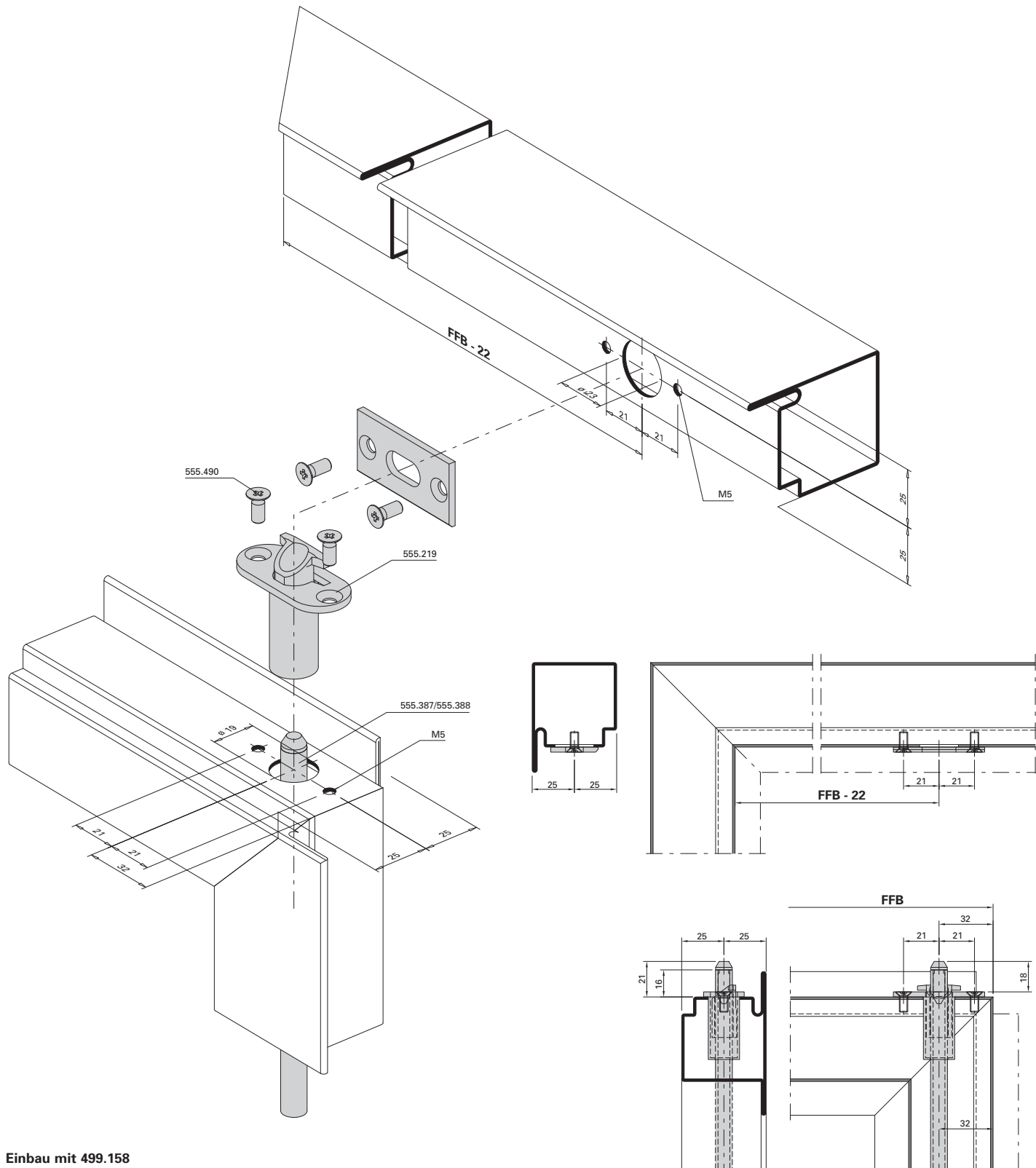
1) Attention: Vérifier les écarts de perçage!
 Dimensions différentes en fonction du type de rosace.

1) Important: Check spacing of drill holes!
 Different dimensions, depending on the rosette manufacturer.

Schalt Schloss 555.219
 Standflügelverriegelung oben

Serrure de retient 555.219
 verrouillage pour vantail semi-fixe
 en haut

Switch latch 555.219
 Top additional set for secondary leaf

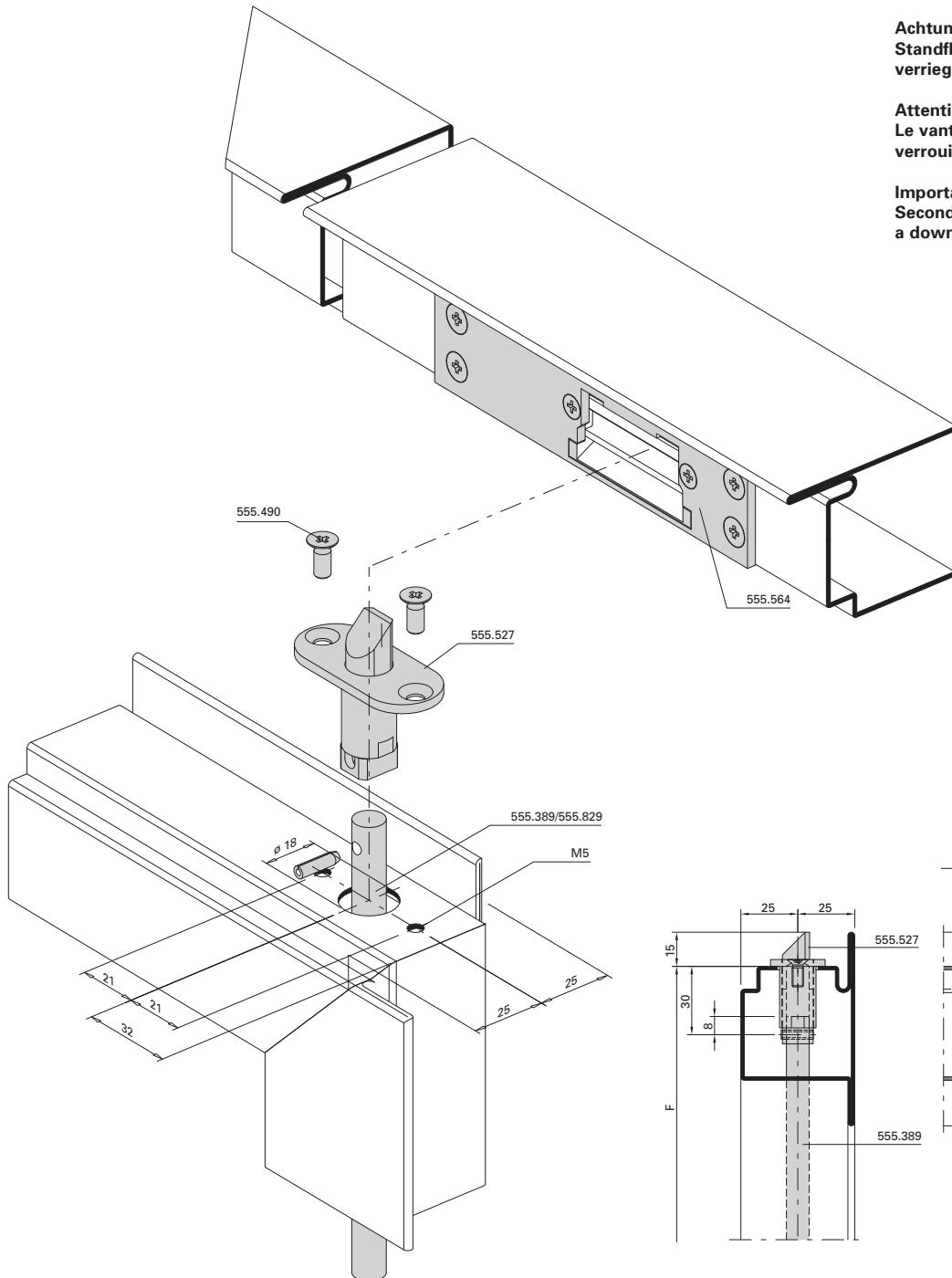


Einbau mit 499.158
 Montage avec 499.158
 Installation with 499.158

Schnappriegel gefedert 555.527
in Kombination mit Elektro-Türöffner
Standflügel

Pêne à ressort 555.527 en
combinaison avec gâche électrique
Vantail semi-fixe

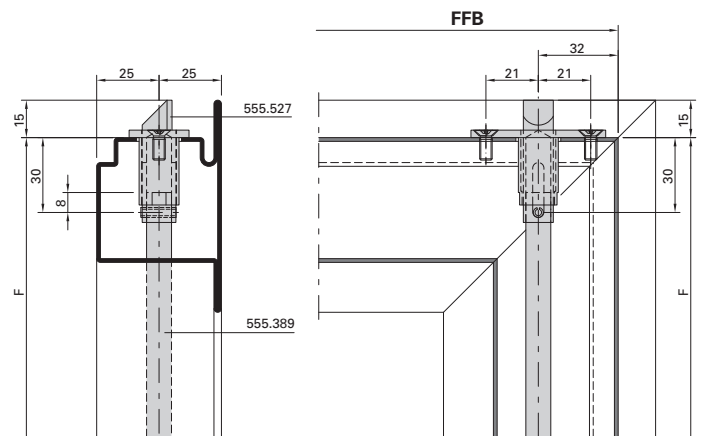
Spring-loaded safety catch 555.527
in combination with electric strike
Secondary leaf



Achtung:
Standflügel darf nicht nach unten
verriegelt werden.

Attention:
Le vantail semi-fixe ne doit pas être
verrouillé en bas.

Important:
Secondary leaf must not be bolted in
a downward direction



Beschlägeinbau (D-221-2D-022)

Montage des ferrures (D-221-2D-022)

Installation of fittings (D-221-2D-022)

Jansen-Economy 50 RS DIN 18095

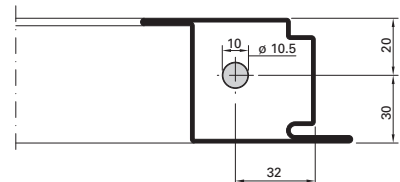
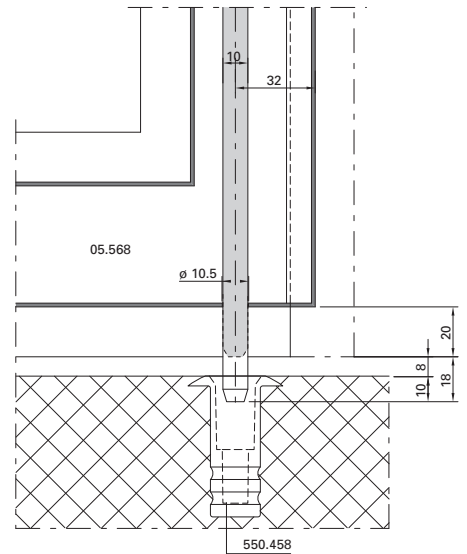
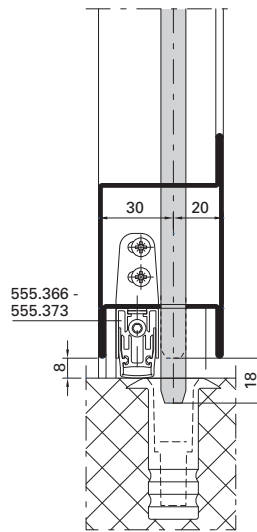
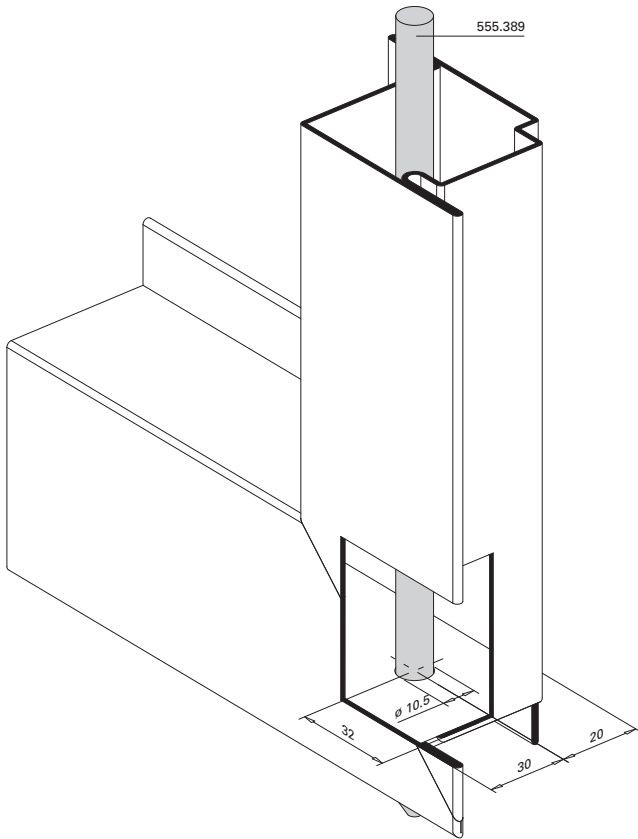
Jansen-Economy 50 RS DIN 18095

Jansen-Economy 50 RS DIN 18095

Standflügelverriegelung unten
mit Bodenbuchse 550.458

Verrouillage pour vantail semi-fixe
en bas avec douille de verrouillage
550.458

Bottom additional set for secondary
leaf with floor socket 550.458



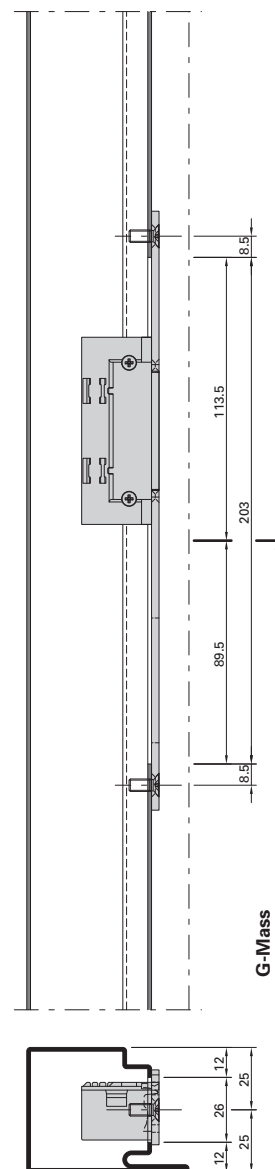
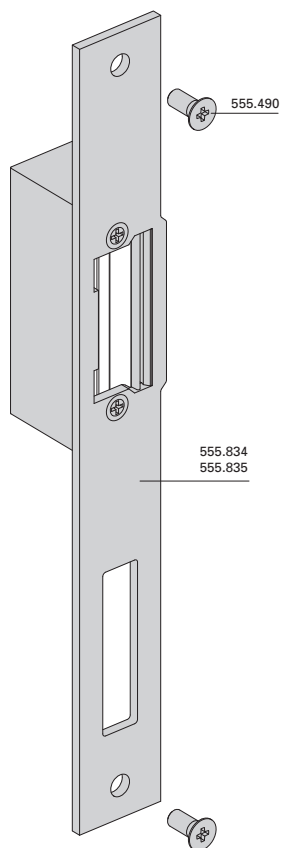
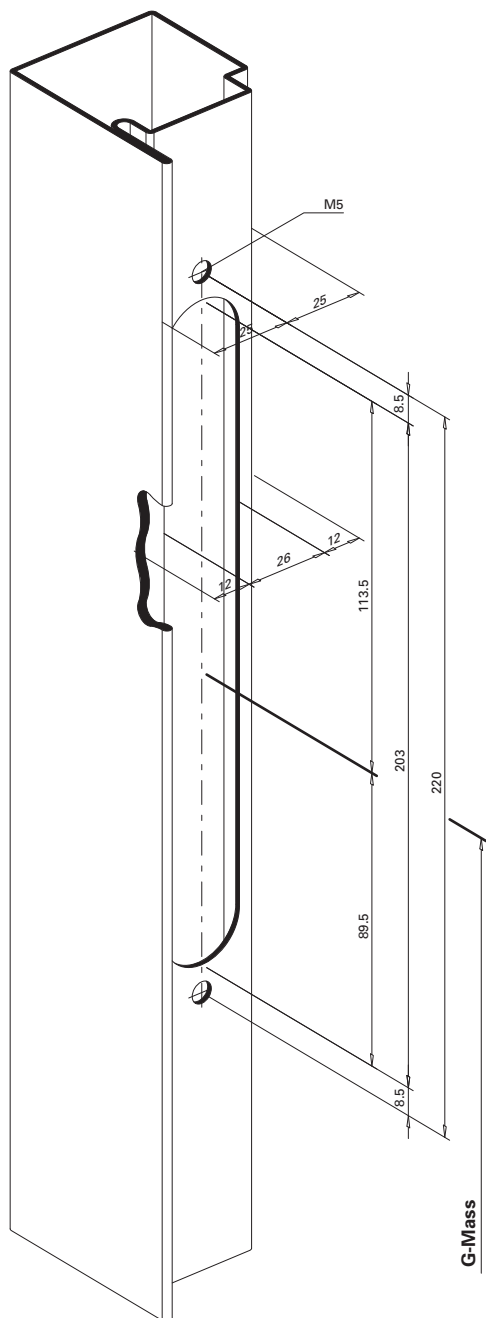
Beschlageinbau (D-221-2D-008)
Montage des ferrures (D-221-2D-003)
Installation of fittings (D-221-2D-008)

Jansen-Economy 50 RS DIN 18095
 Jansen-Economy 50 RS DIN 18095
 Jansen-Economy 50 RS DIN 18095

Elektro-Türöffner
 555.834/555.835
 Rahmen/Standflügel

Gâche électrique
 555.834/555.835
 Cadre/Vantail semi-fixe

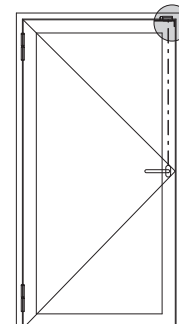
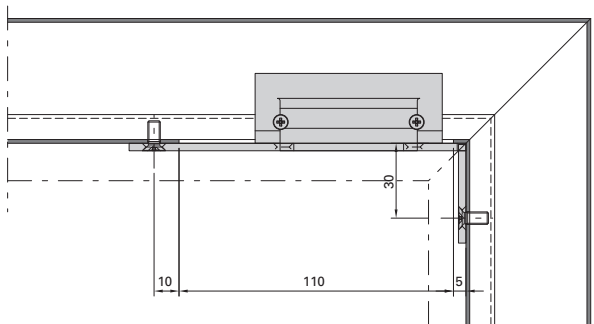
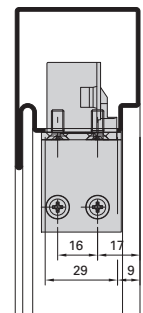
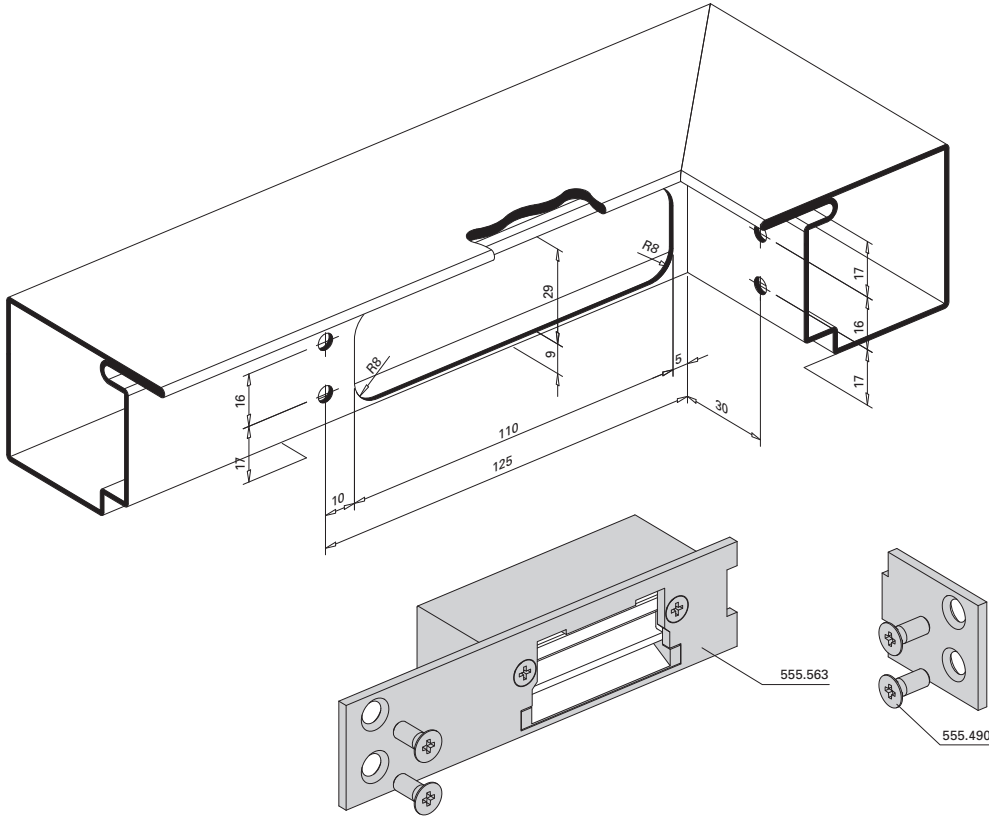
Electric strike
 555.834/555.835
 Frame/Secondary leaf



Elektro-Türöffner 555.563
für Schloss mit Zusatzverriegelung
Einflügelige Türe

Gâche électrique 555.563 pour serrure
avec verrouillage supplémentaire
Porte à un vantail

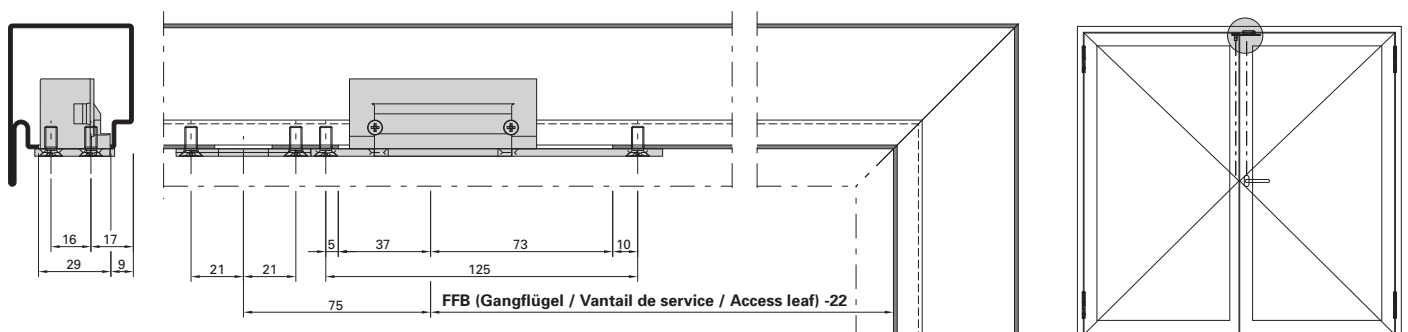
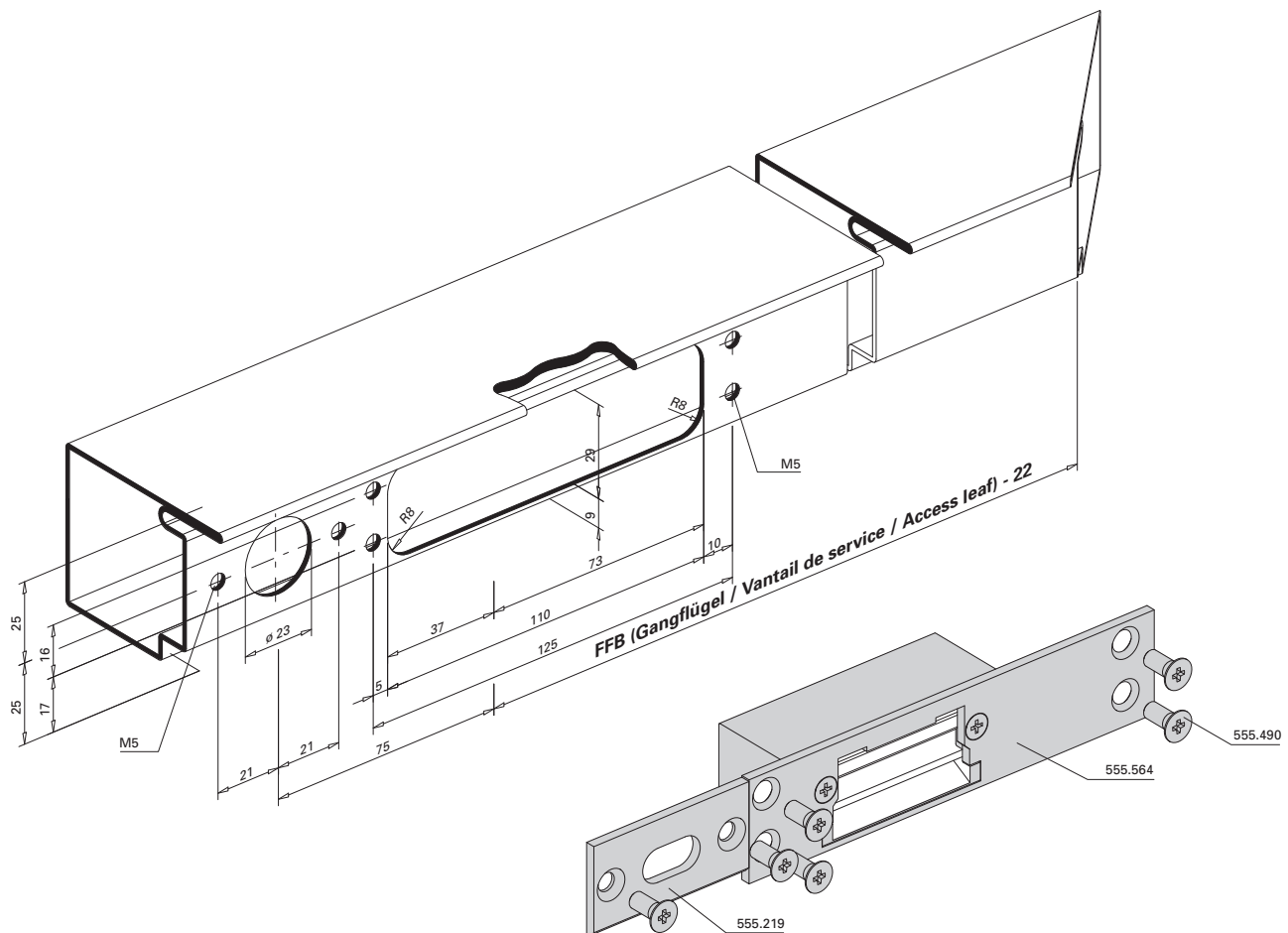
Electric strike 555.563 for lock with
additional locking point
Single leaf door



Elektro-Türöffner 555.564 für
 Schloss mit Zusatzverriegelung
 und Standflügelverriegelung
 Zweiflügelige Türe

Gâche électrique 555.564 pour serrure
 avec verrouillage supplémentaire et
 verrouillage pour vantail semi-fixe
 Porte à deux vantaux

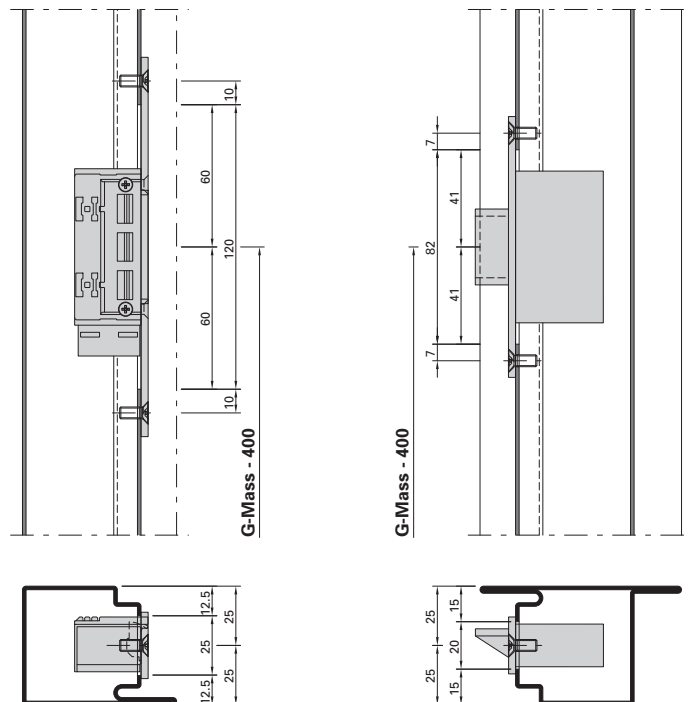
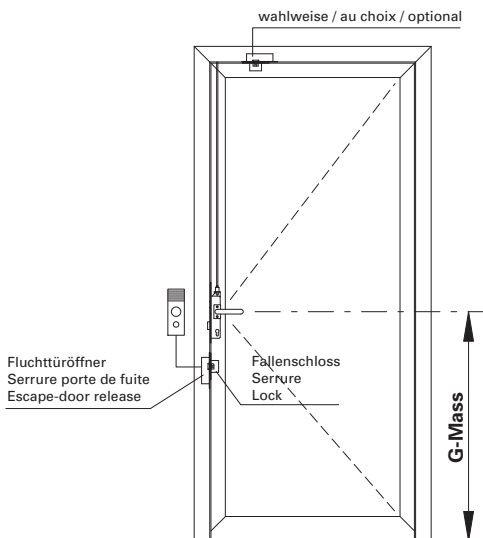
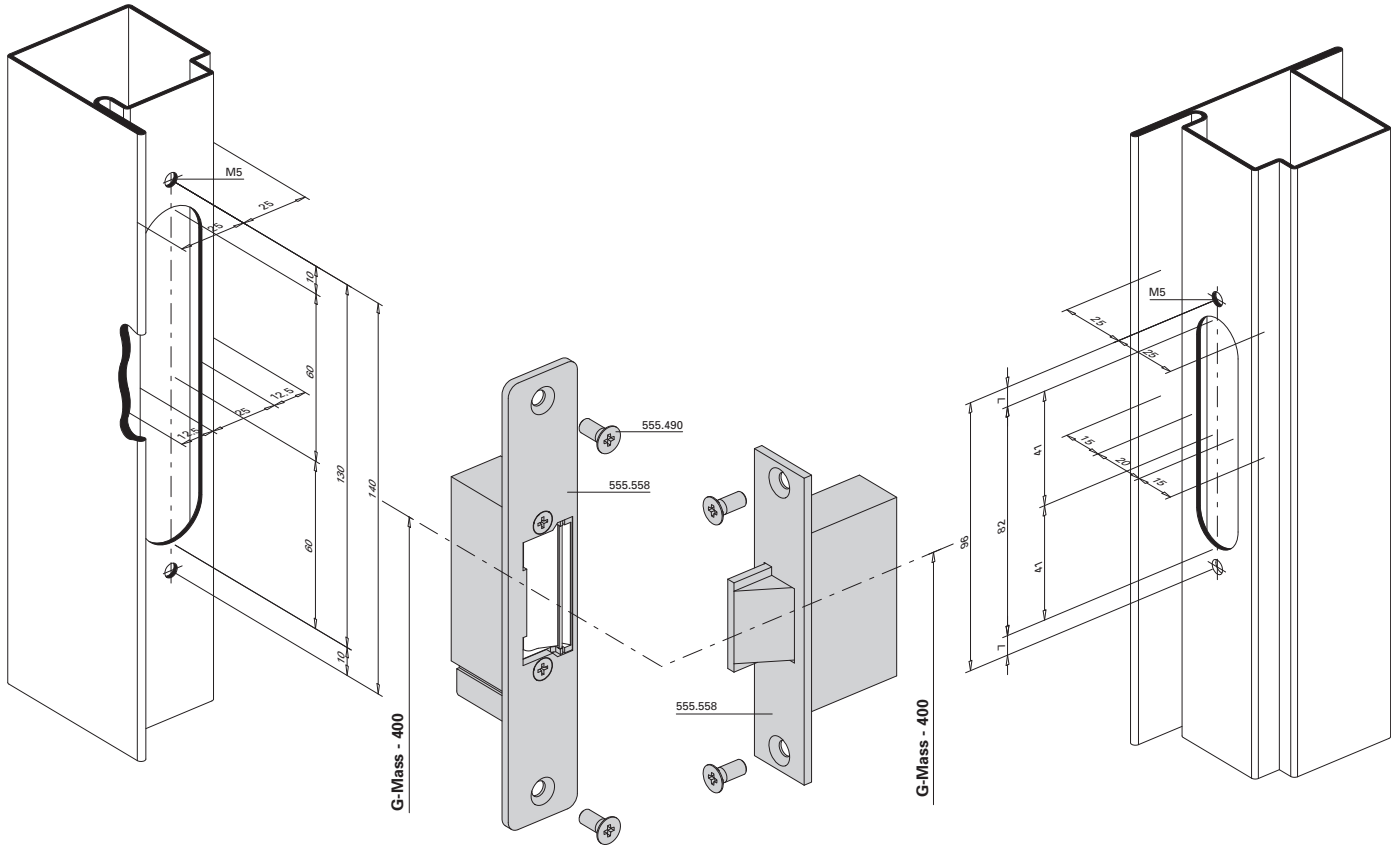
Electric strike 555.564 for lock with
 additional locking point and additional
 set for secondary leaf
 Double leaf door



Fluchttüröffner mit
 Fallenschloss 555.558
 Einbau vertikal

Serrure porte de fuite
 avec serrure 555.558
 Montage vertical

Escape-door release
 with lock 555.558
 Installation vertical



**Fluchttüröffner
mit Fallenschloss 555.558
Einbau oben**

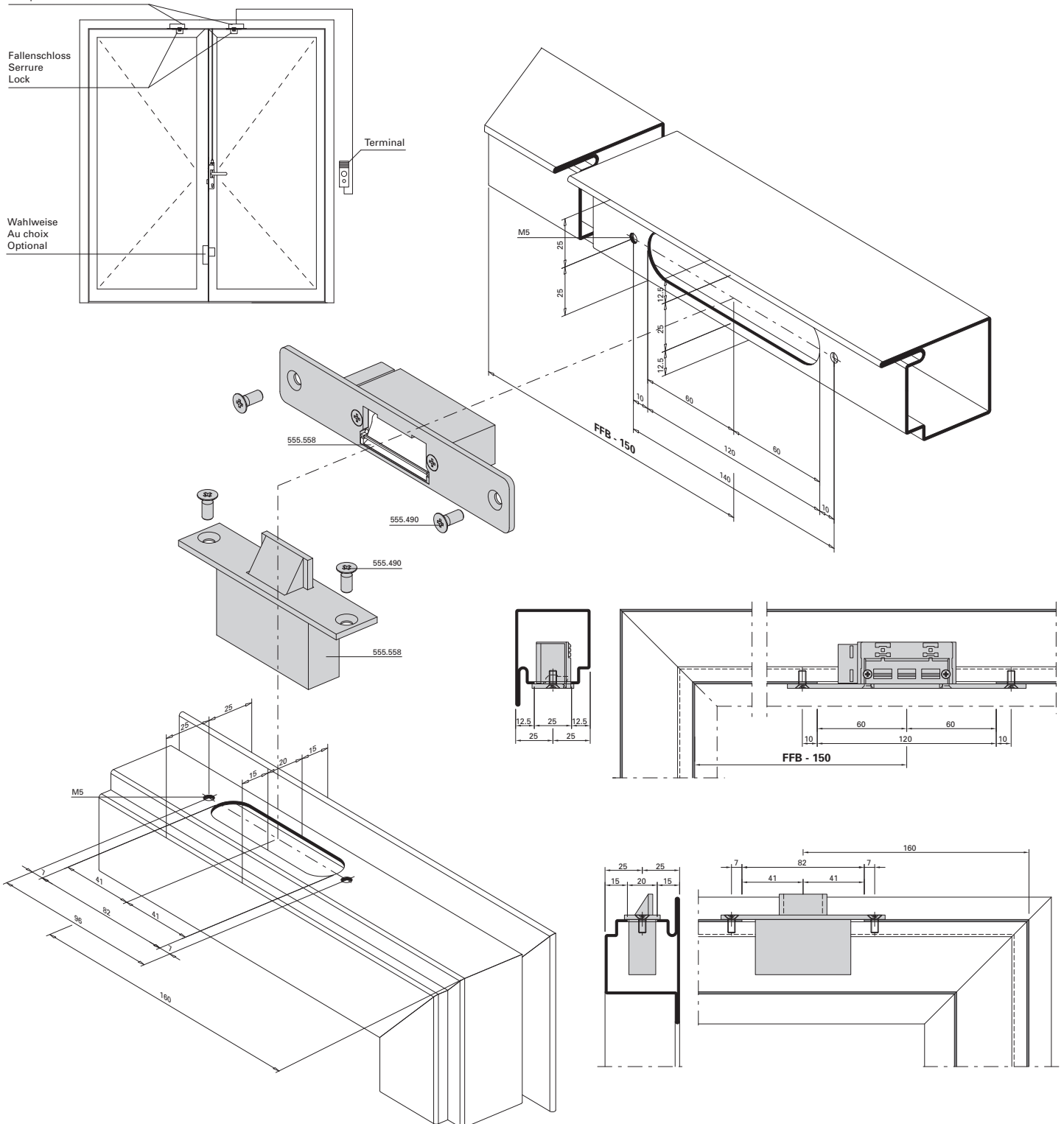
**Serrure porte de fuite
avec serrure 555.558
Montage supérieur**

**Escape-door release
with lock 555.558
Installation at top**

Fluchttüröffner
Serrure porte de fuite
Escape-door release

Fallenschloss
Serrure
Lock

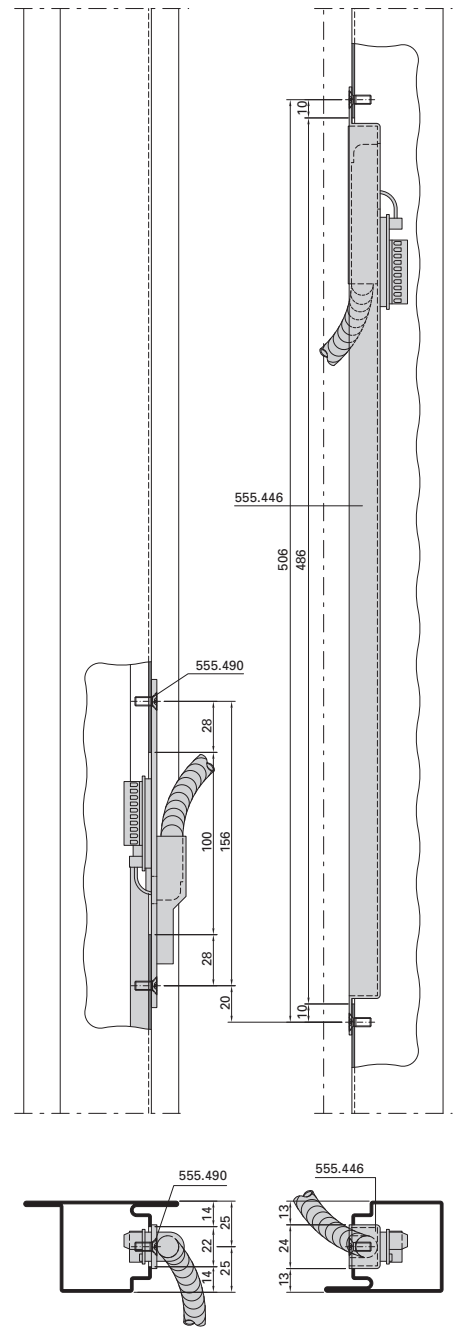
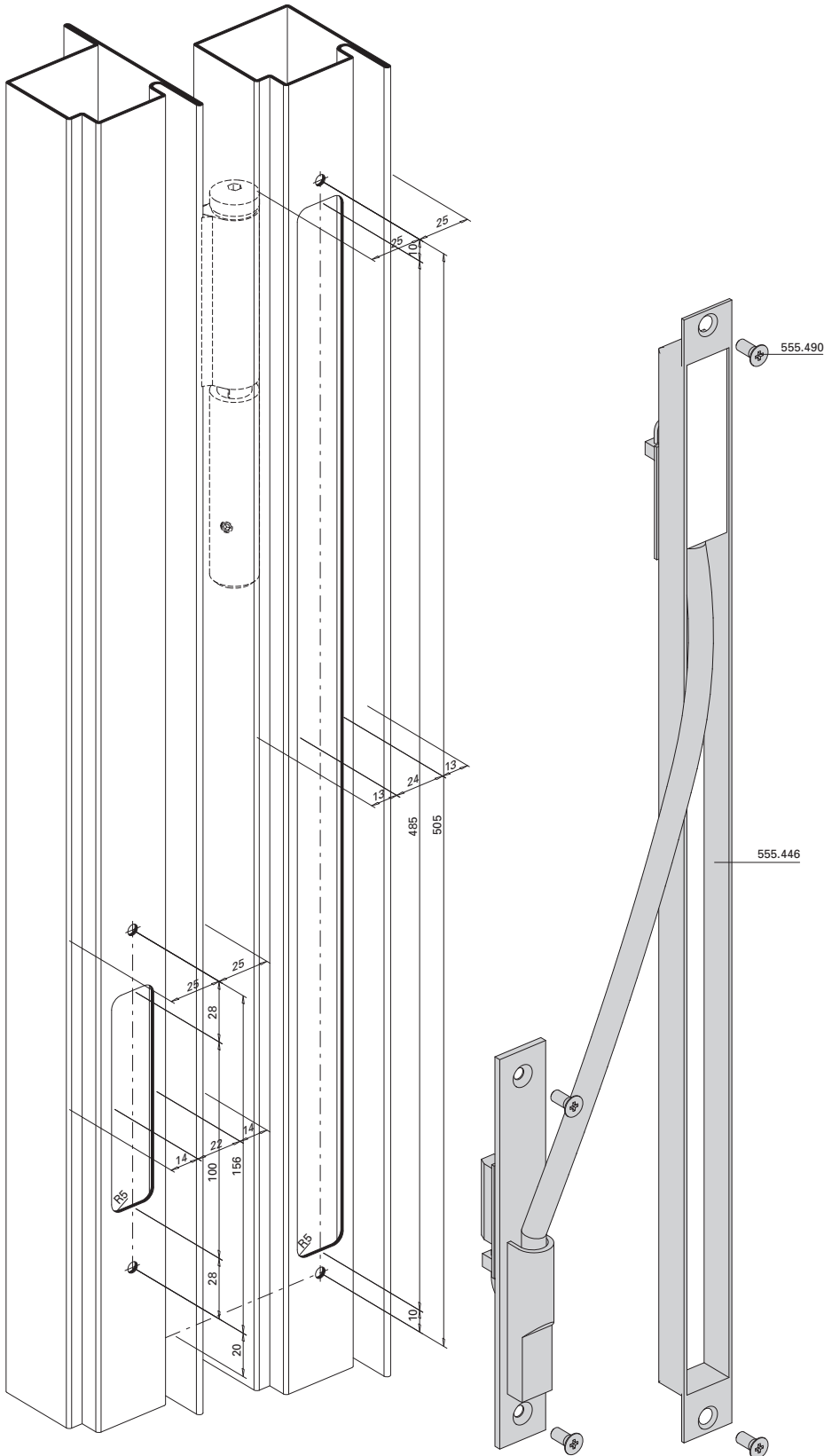
Wahlweise
Au choix
Optional



Kabelübergang 555.446

Passage de câble 555.446

Cable duct 555.446



Mehrfachverriegelungs-Schloss
555.600 - 555.603

Serrure à verrouillage multiple
555.600 - 555.603

Multipoint lock
555.600 - 555.603

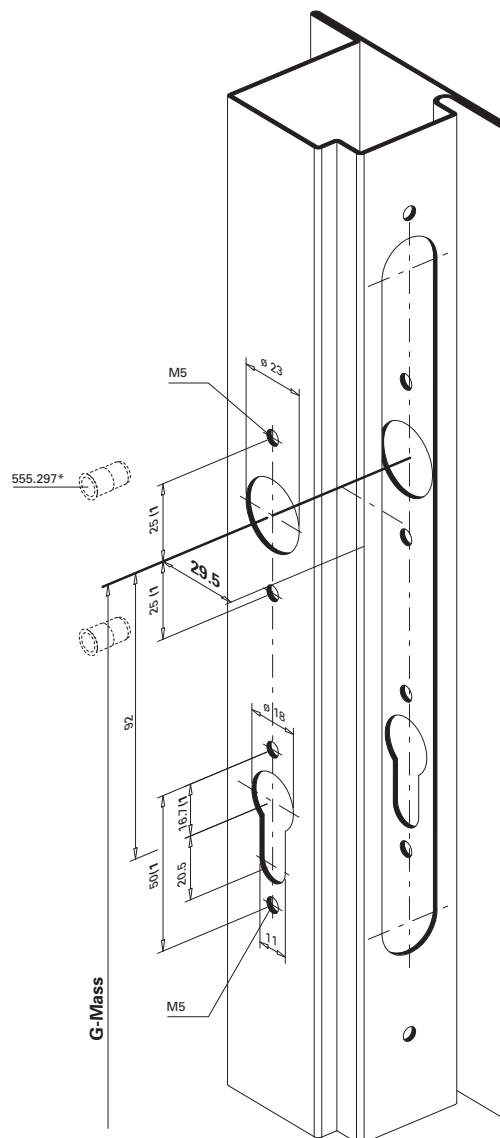
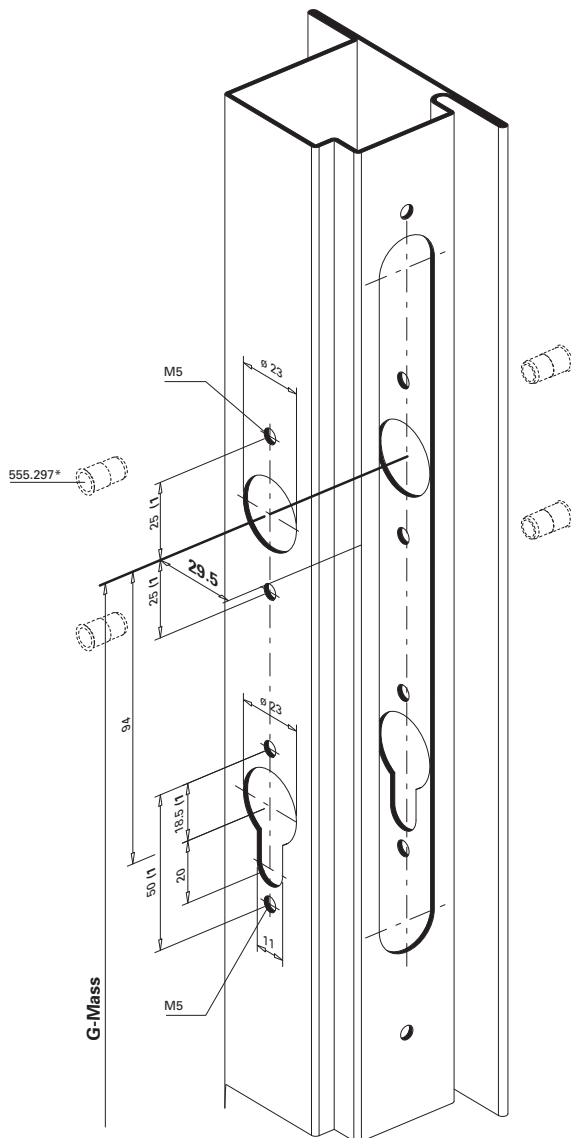
**Drücker- und
 Zylinderausnehmung**
Normalfunktion

**Entaille pour poignée
 et cylindre**
Fonction standard

**Cut out for handle
 and cylinder**
Standard function

Rundzylinder ø 22 mm
 Cylindre rond ø 22 mm
 Round cylinder ø 22 mm

Profilzylinder ø 17 mm
 Cylindre profilé ø 17 mm
 Profile cylinder ø17 mm



* Bei hochfrequentierten Türen empfehlen wir den Einsatz von Blindnietmuttern.

* Nous recommandons l'utilisation d'écrous aveugles pour les portes à passages fréquents.

* We recommend the use of blind rivet nuts for doors subject to heavy use.

1) Achtung: Bohrabstände überprüfen!
 Je nach Rosetten-Fabrikat unterschiedliche Masse.

1) Attention: Vérifier les écarts de perçage!
 Dimensions différentes en fonction du type de rosette.

1) Important: Check spacing of drill holes!
 Different dimensions, depending on the rosette manufacturer.

Mehrfachverriegelungs-Schloss
 555.606 - 555.637

Serrure à verrouillage multiple
 555.606 - 555.637

Multipoint lock
 555.606 - 555.637

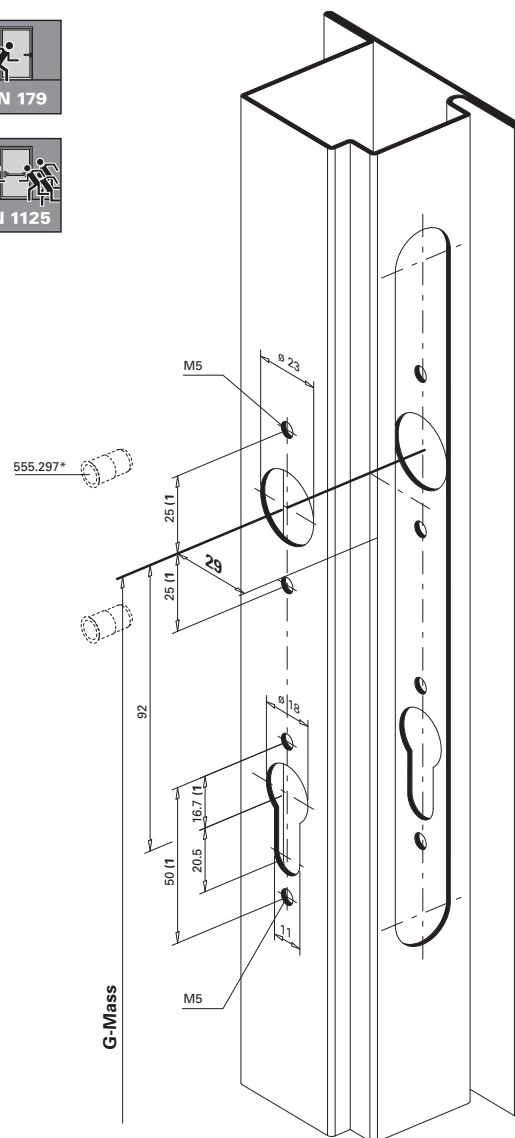
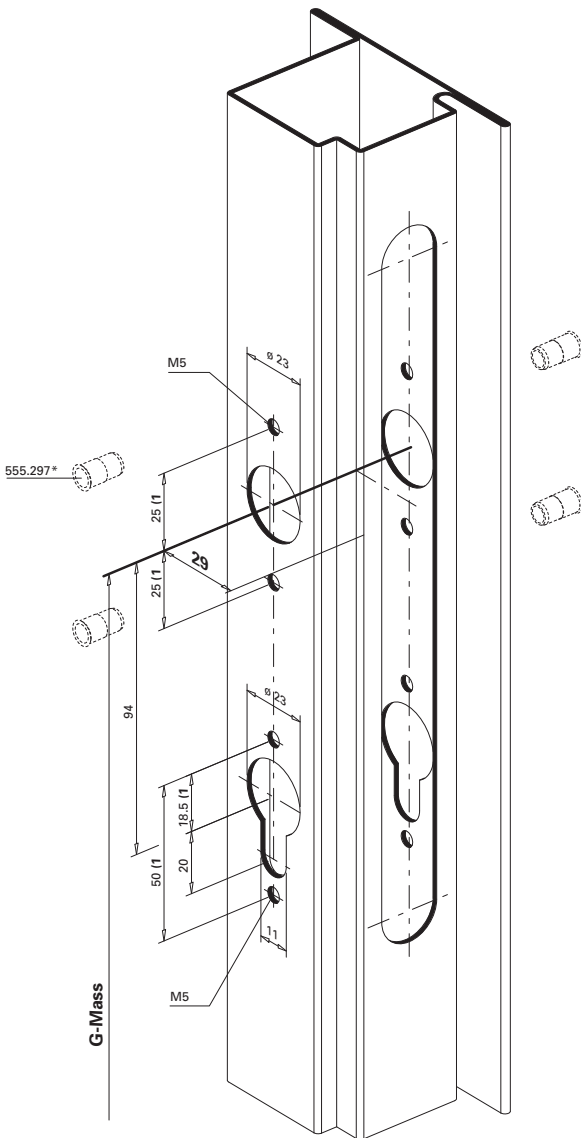
**Drücker- und
 Zylinderausnehmung
 Panikfunktion**

**Entaille pour poignée
 et cylindre
 Fonction panique**

**Cut out for handle
 and cylinder
 Emergency function**

Rundzylinder ø 22 mm
 Cylindre rond ø 22 mm
 Round cylinder ø 22 mm

Profilzylinder ø 17 mm
 Cylindre profilé ø 17 mm
 Profile cylinder ø17 mm



* Bei hochfrequentierten Türen empfehlen wir den Einsatz von Blindnietmuttern.

* Nous recommandons l'utilisation d'écrous aveugles pour les portes à passages fréquents.

* We recommend the use of blind rivet nuts for doors subject to heavy use.

1) Achtung: Bohrabstände überprüfen!
 Je nach Rosetten-Fabrikat unterschiedliche Masse.

1) Attention: Vérifier les écarts de perçage!
 Dimensions différentes en fonction du type de rosace.

1) Important: Check spacing of drill holes!
 Different dimensions, depending on the rosette manufacturer.

Mehrfachverriegelungs-Schloss

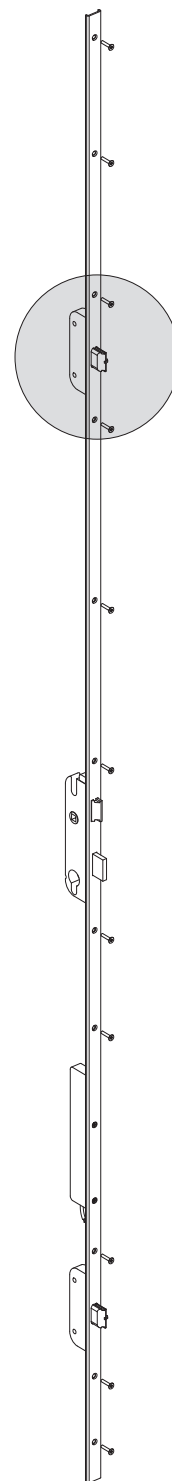
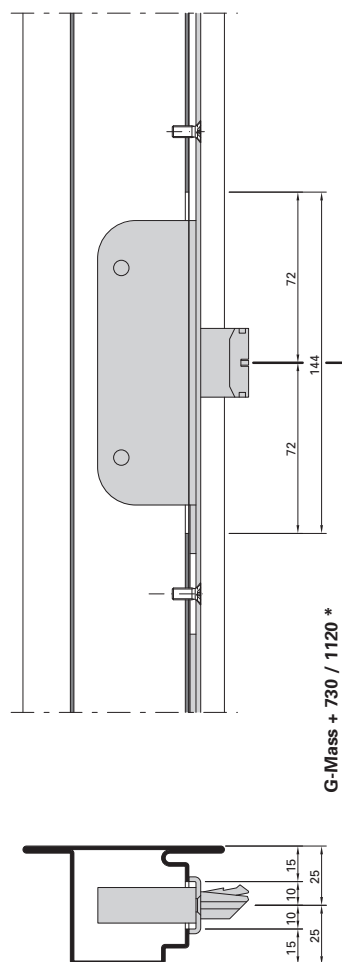
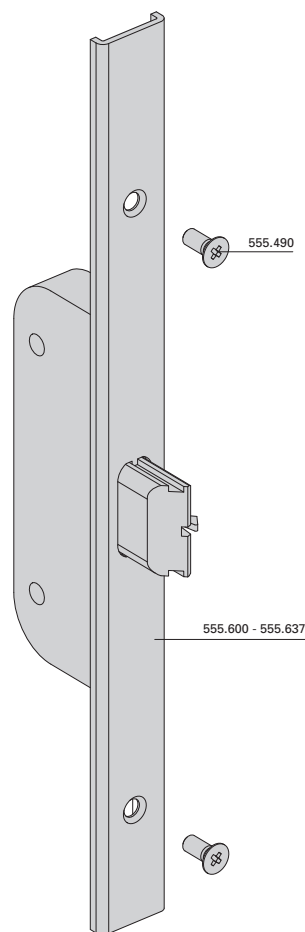
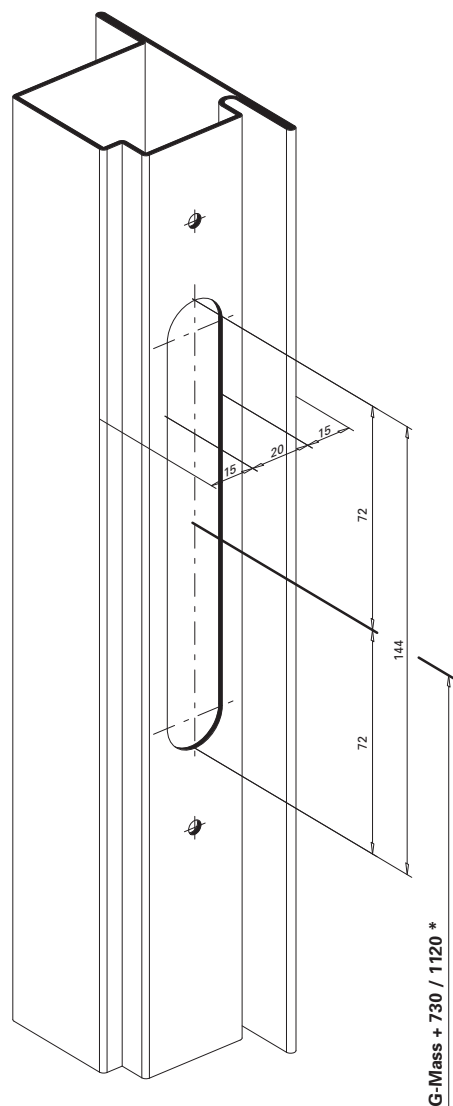
Serrure à verrouillage multiple

Multipoint lock

Nebenschloss oben
 555.600 – 555.637
Normalfunktion und
Panikfunktion

Serrure secondaire en haut
 555.600 – 555.637
Fonction standard et
Fonction panique

Secondary lock top
 555.600 – 555.637
Standard function and
Emergency function



*** G-Mass + 730**

- 555.600
- 555.602
- 555.606 / 555.607
- 555.610 / 555.611
- 555.614 / 555.615
- 555.618 / 555.619
- 555.622 / 555.623
- 555.626 / 555.627
- 555.630 / 555.631
- 555.634 / 555.635

*** G-Mass + 1120**

- 555.601
- 555.603
- 555.608 / 555.609
- 555.612 / 555.613
- 555.616 / 555.617
- 555.620 / 555.621
- 555.624 / 555.625
- 555.628 / 555.629
- 555.632 / 555.633
- 555.636 / 555.637

Mehrfachverriegelungs-Schloss

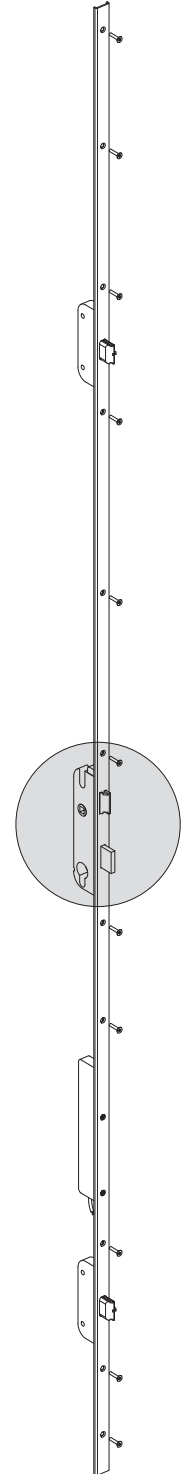
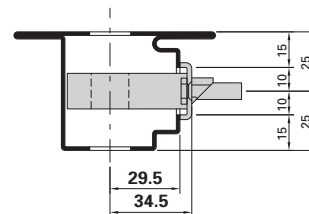
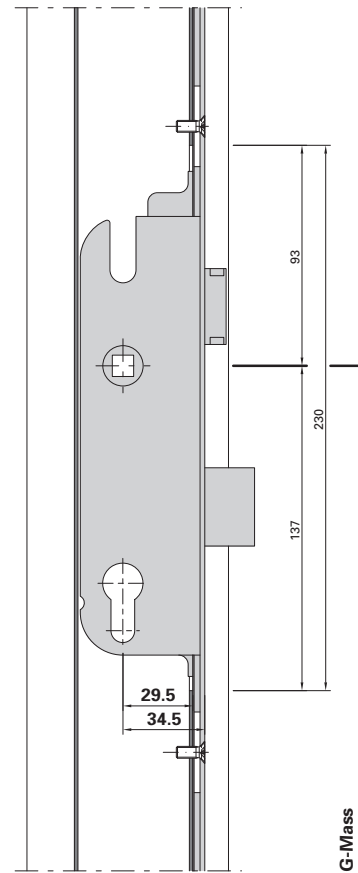
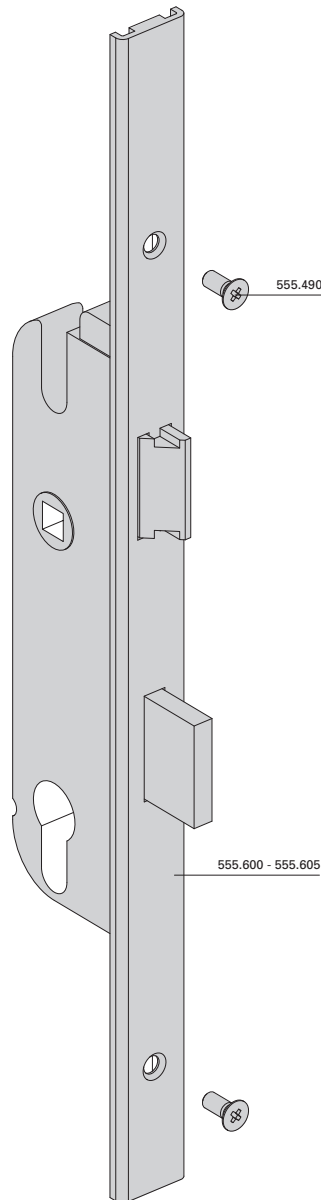
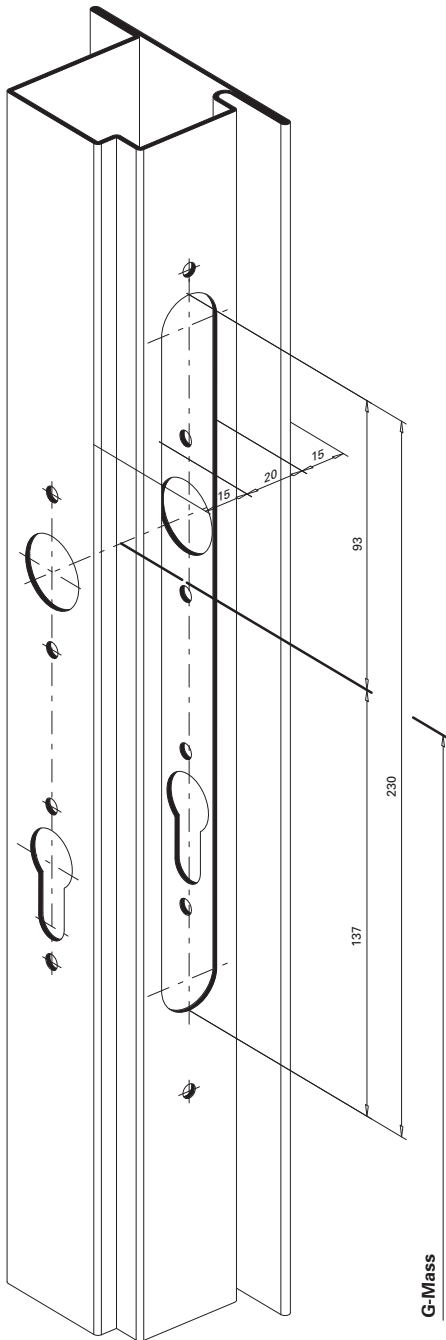
Hauptschloss
 555.600 – 555.603
 Normalfunktion

Serrure à verrouillage multiple

Serrure principale
 555.600 – 555.603
 Fonction standard

Multipoint lock

Main lock
 555.600 – 555.603
 Standard function



Mehrfachverriegelungs-Schloss

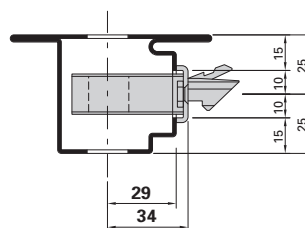
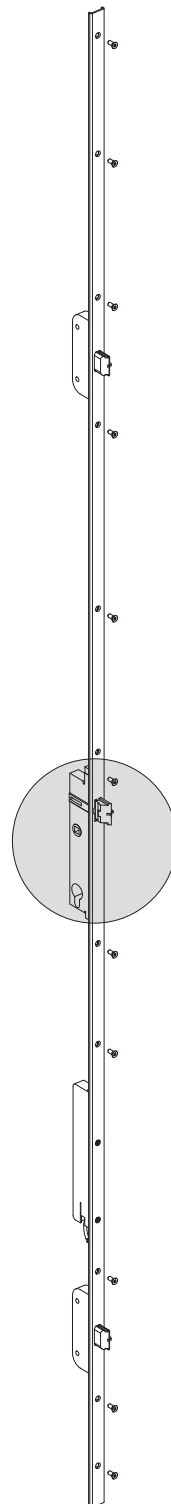
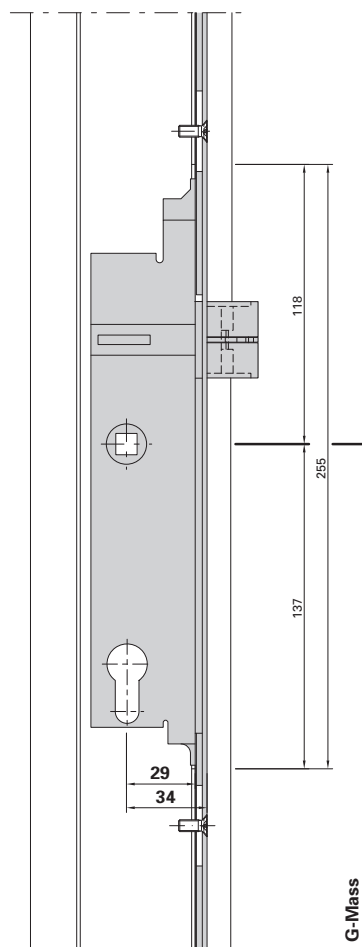
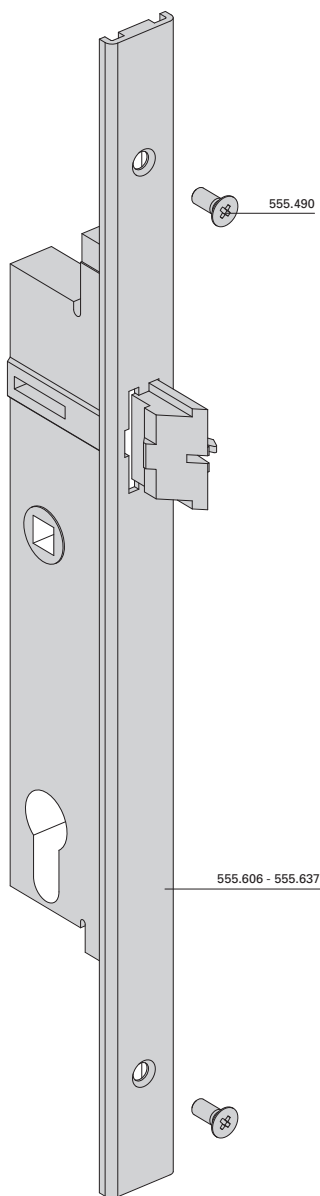
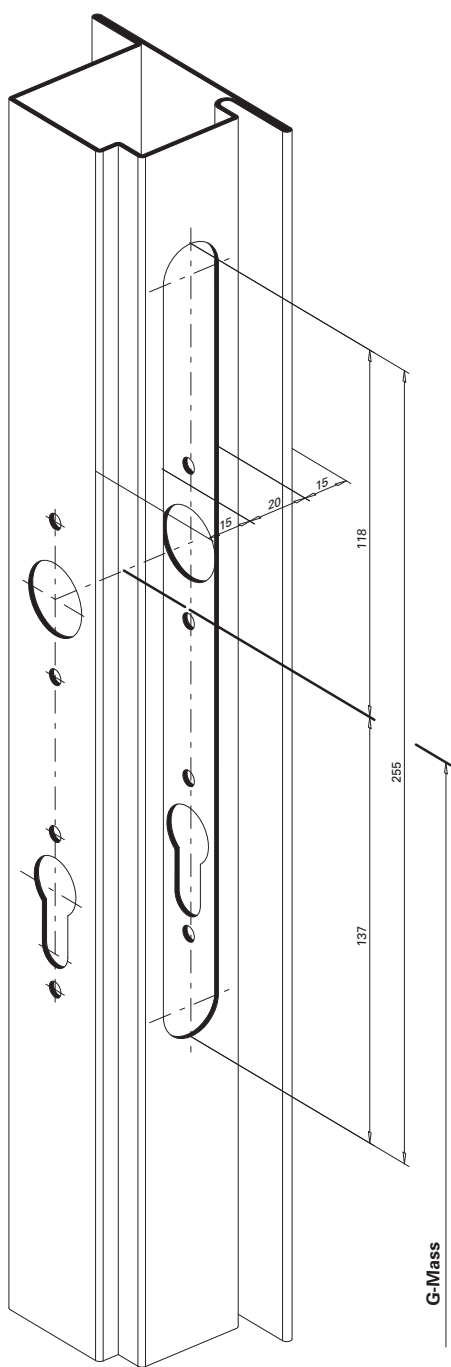
Serrure à verrouillage multiple

Multipoint lock

Hauptschloss
 555.606 – 555.637
Panikfunktion

Serrure principale
 555.606 – 555.637
Fonction panique

Main lock
 555.606 – 555.637
Emergency function



Mehrfachverriegelungs-Schloss

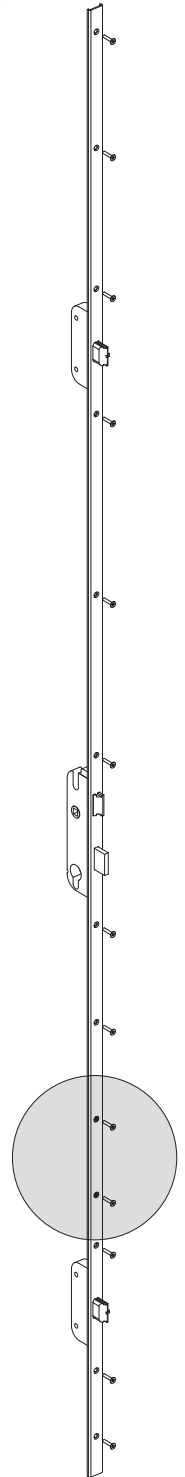
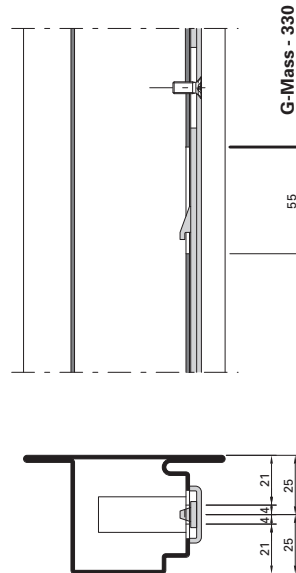
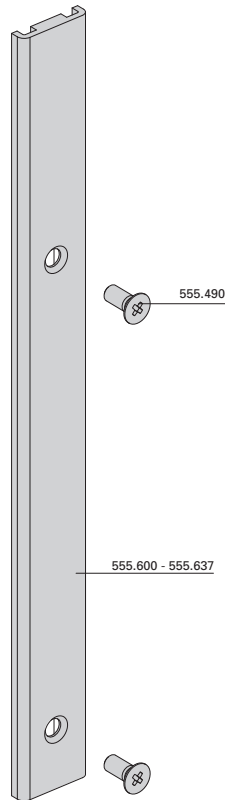
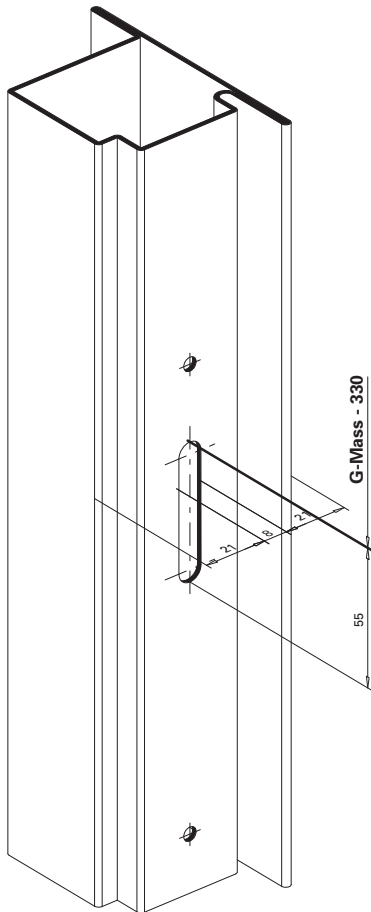
Serrure à verrouillage multiple

Multipoint lock

**Ausnehmung Mitnehmerhaken
 Normalfunktion und
 Panikfunktion***

**Évidement crochet de l'entraîneur
 Fonction standard et
 Fonction panique***

**Recess attachment
 Standard function and
 Emergency function***



* Diese Ausnehmung kann bei Schließern ab Produktionsdatum 2012 weggelassen werden.

* Cet évidement est inutile sur les serrures dont la date de production est 2012.

* This recess can be omitted for locks with production dates in 2012.

Mehrfachverriegelungs-Schloss

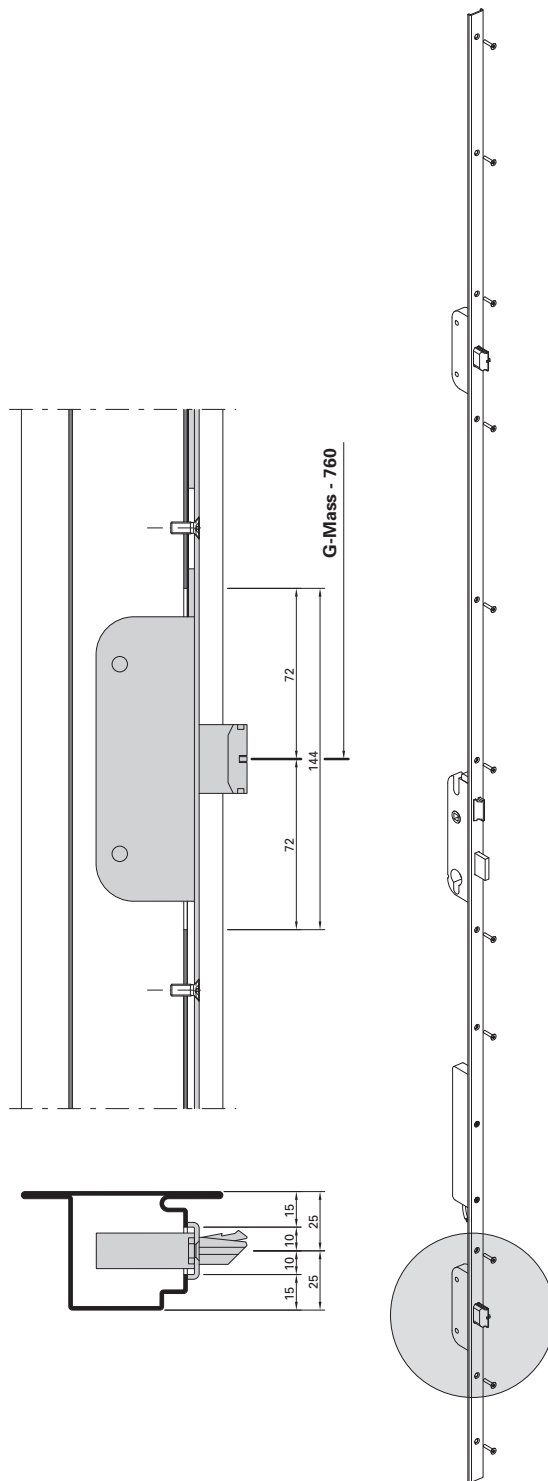
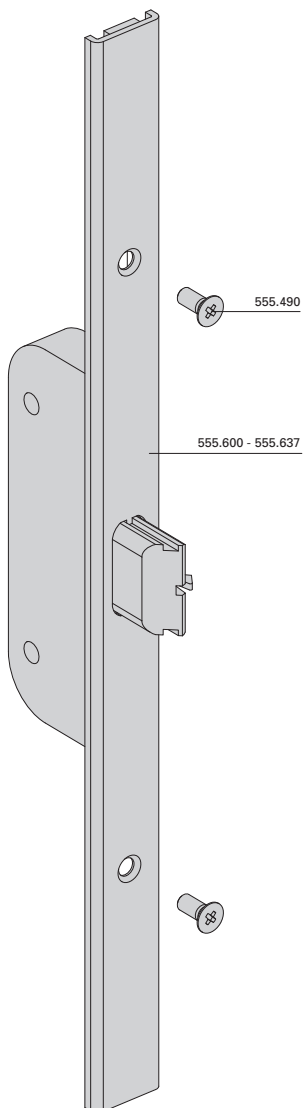
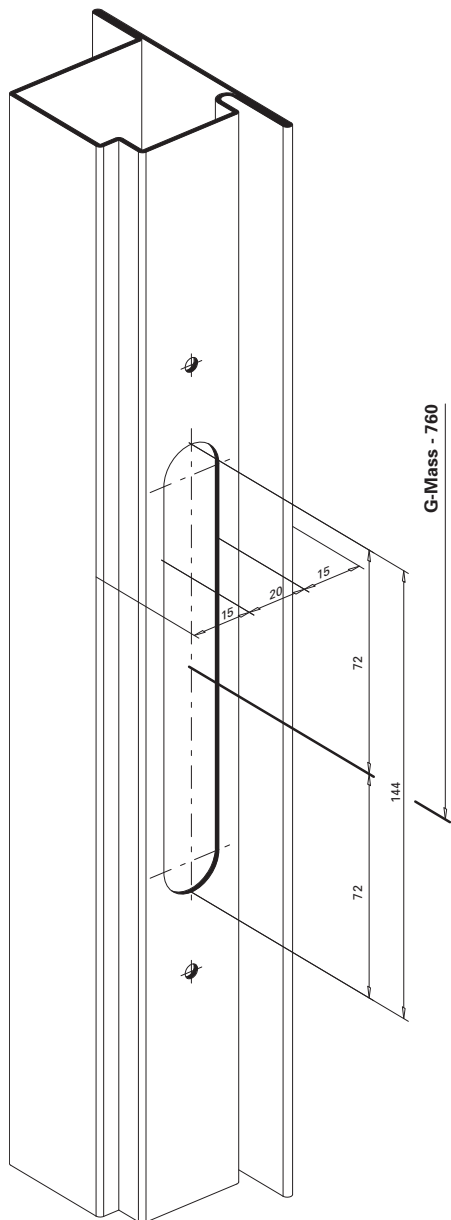
Serrure à verrouillage multiple

Multipoint lock

Nebenschloss unten
 555.600 – 555.637
 Normalfunktion und
 Panikfunktion

Serrure secondaire en bas
 555.600 – 555.637
 Fonction standard et
 Fonction panique

Secondary lock bottom
 555.600 – 555.637
 Standard function and
 Emergency function



Mehrfachverriegelungs-Schloss

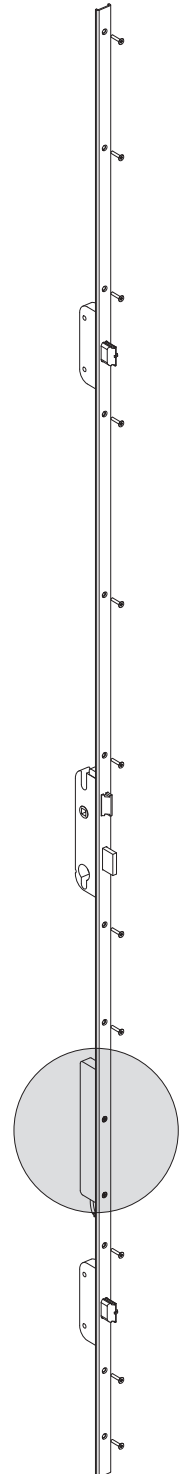
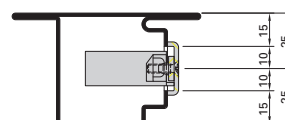
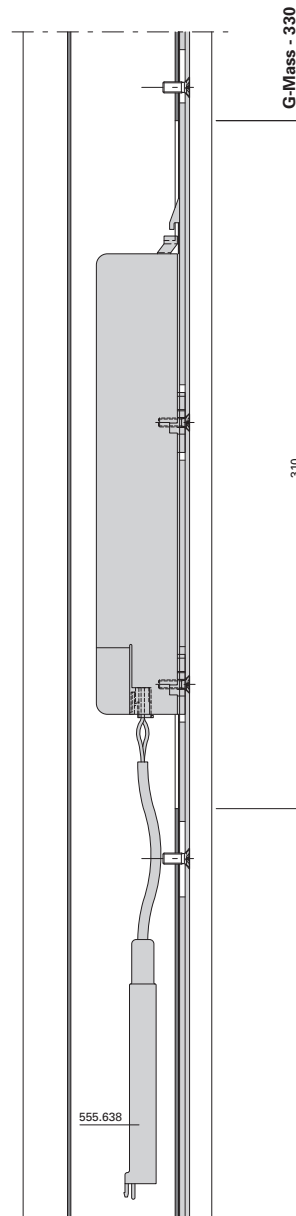
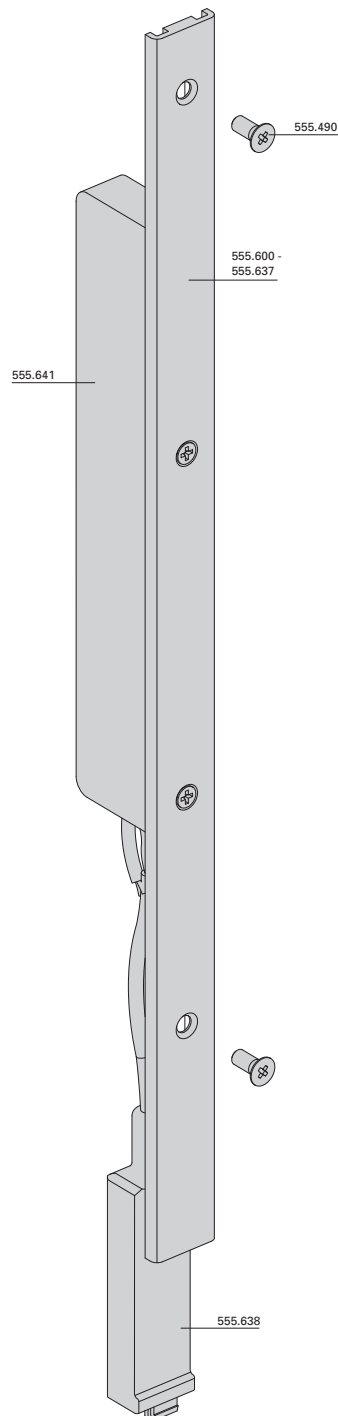
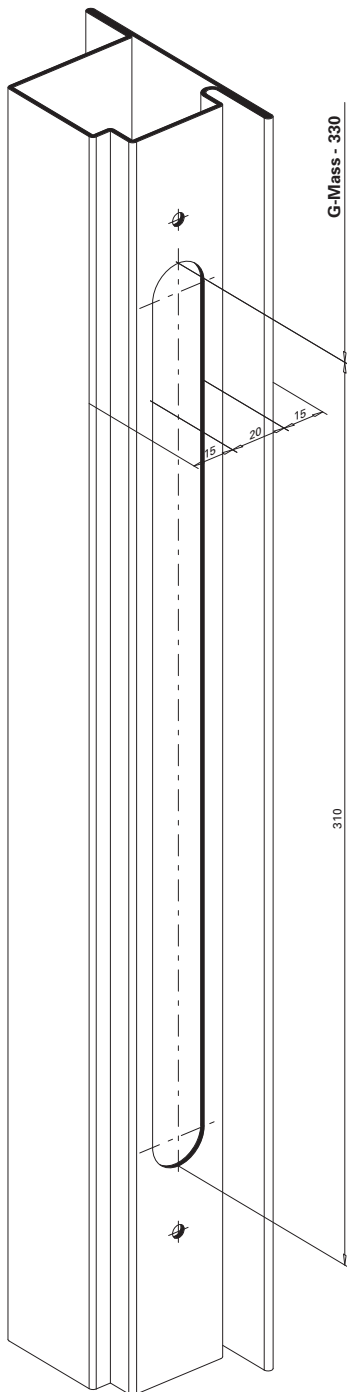
Serrure à verrouillage multiple

Multipoint lock

Automatik-Öffner 555.641
 Normalfunktion und
 Panikfunktion

Gâche automatique 555.641
 Fonction standard et
 Fonction panique

Automatic opener 555.641
 Standard function and
 Emergency function



Mehrfachverriegelungs-Schloss

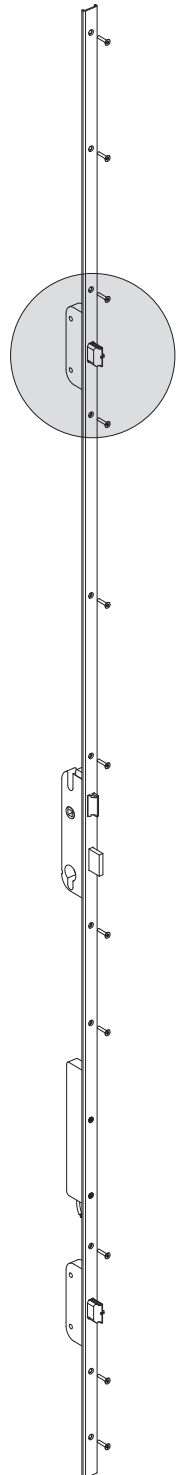
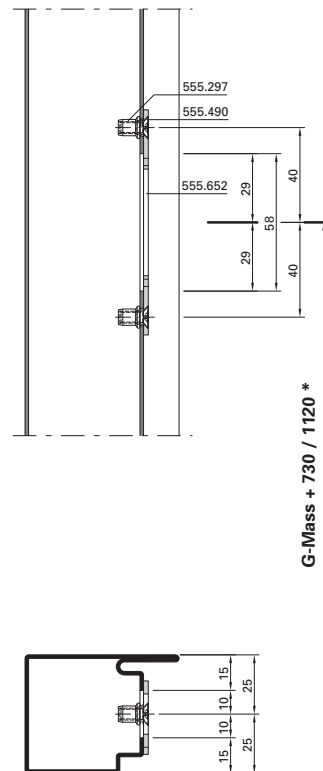
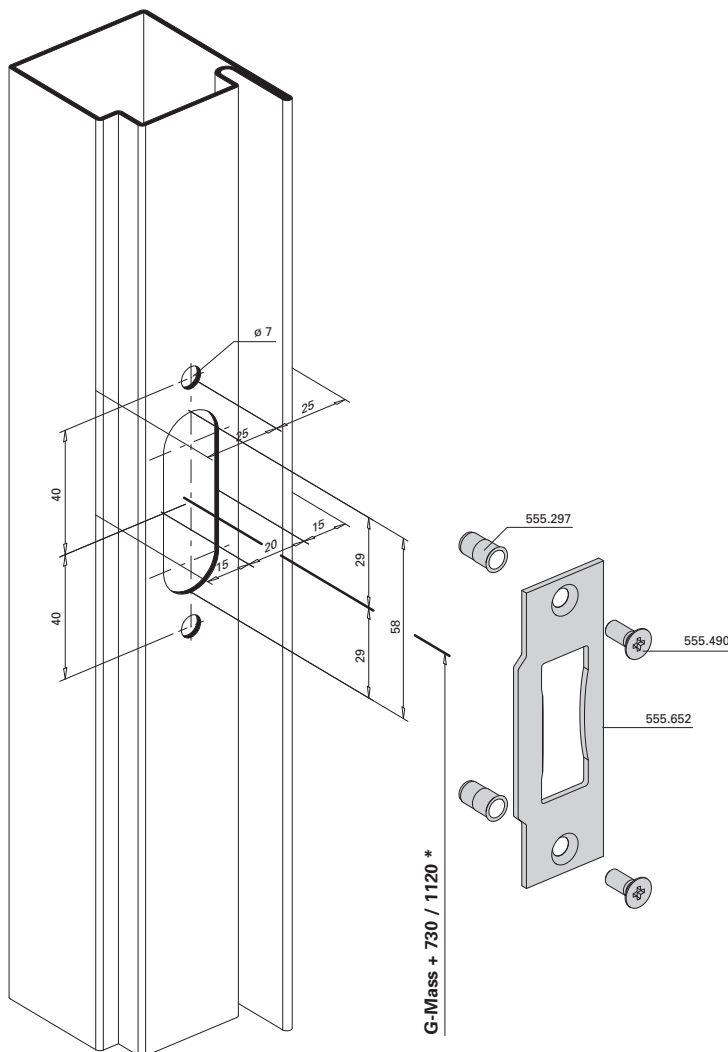
Serrure à verrouillage multiple

Multipoint lock

Schliessblech 555.652
 Nebenschloss oben
 Normalfunktion und
 Panikfunktion

Gâche de fermeture 555.652
 Serrure secondaire en haut
 Fonction standard et
 Fonction panique

Strike plate 555.652
 Secondary lock top
 Standard function and
 Emergency function



* G-Mass + 730

- 555.600
- 555.602
- 555.606 / 555.607
- 555.610 / 555.611
- 555.614 / 555.615
- 555.618 / 555.619
- 555.622 / 555.623
- 555.626 / 555.627
- 555.630 / 555.631
- 555.634 / 555.635

* G-Mass + 1120

- 555.601
- 555.603
- 555.608 / 555.609
- 555.612 / 555.613
- 555.616 / 555.617
- 555.620 / 555.621
- 555.624 / 555.625
- 555.628 / 555.629
- 555.632 / 555.633
- 555.636 / 555.637

Mehrfachverriegelungs-Schloss

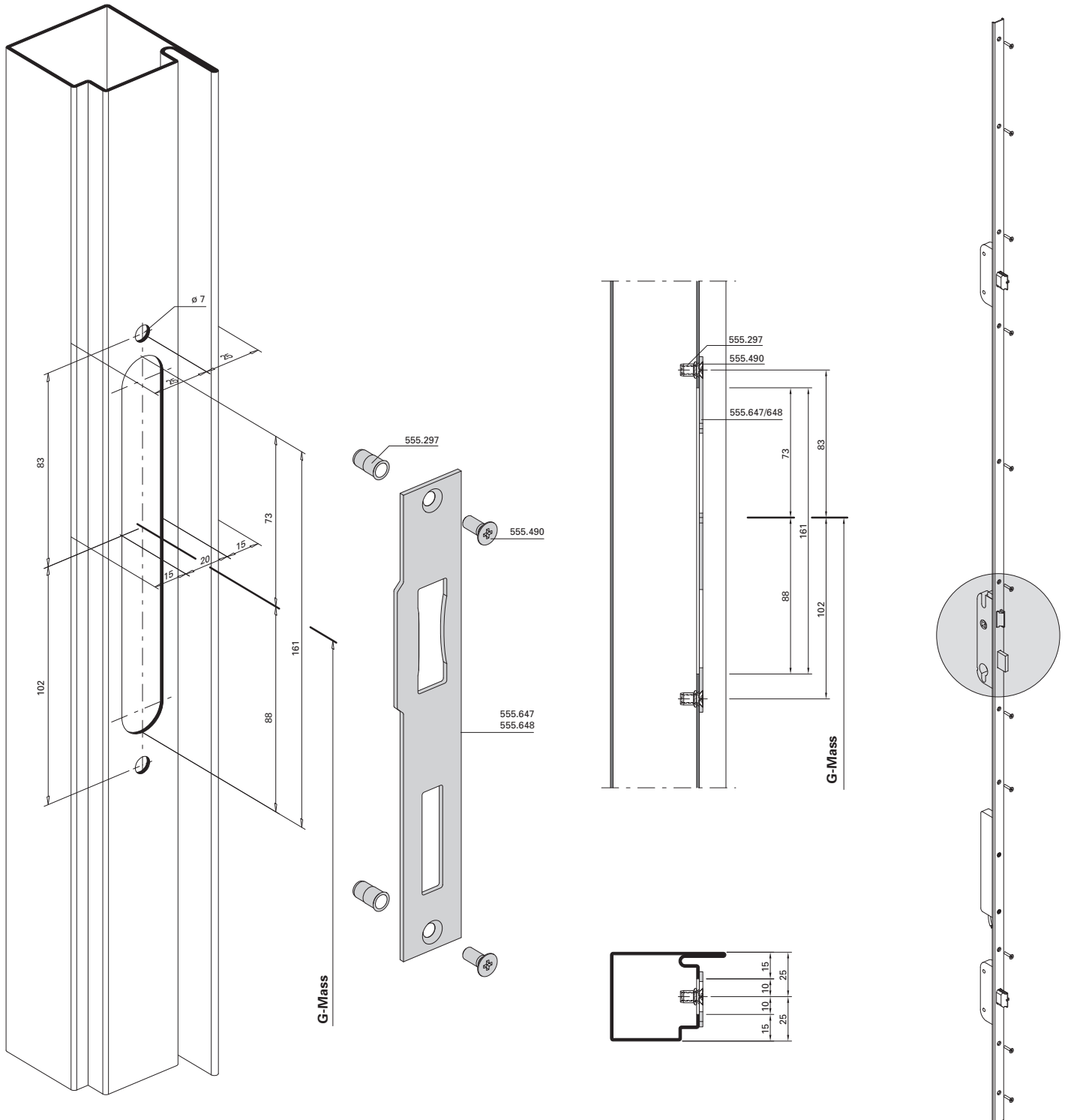
Serrure à verrouillage multiple

Multipoint lock

Schliessblech 555.647/648
Hauptschloss
Normalfunktion

Gâche de fermeture 555.647/648
Serrure principale
Fonction standard

Strike plate 555.647/648
Main lock
Standard function



Mehrfachverriegelungs-Schloss

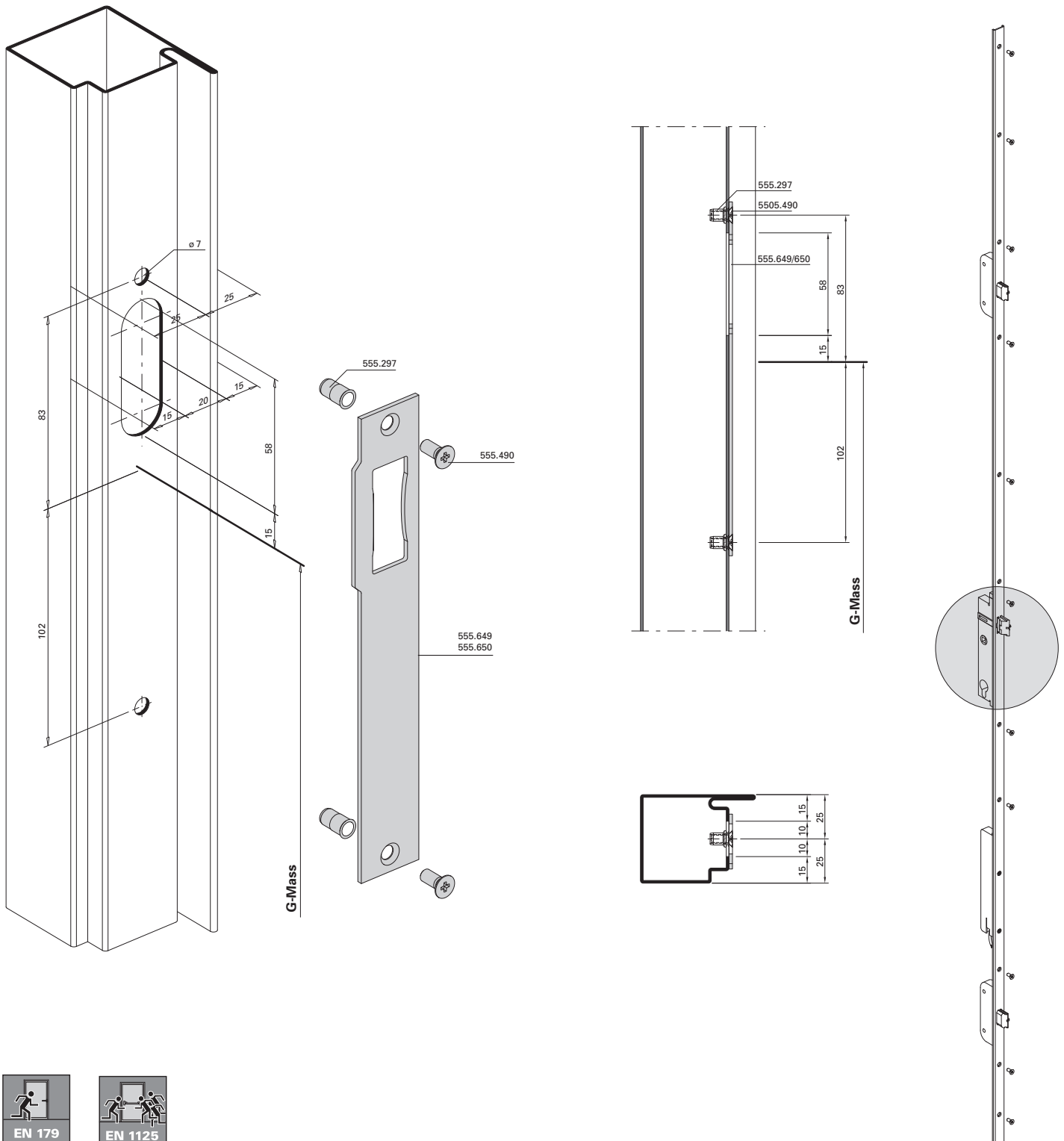
Serrure à verrouillage multiple

Multipoint lock

Schliessblech 555.649/650
Hauptschloss
Panikfunktion

Gâche de fermeture 555.649/650
Serrure principale
Fonction panique

Strike plate 555.649/650
Main lock
Emergency function



Mehrfachverriegelungs-Schloss

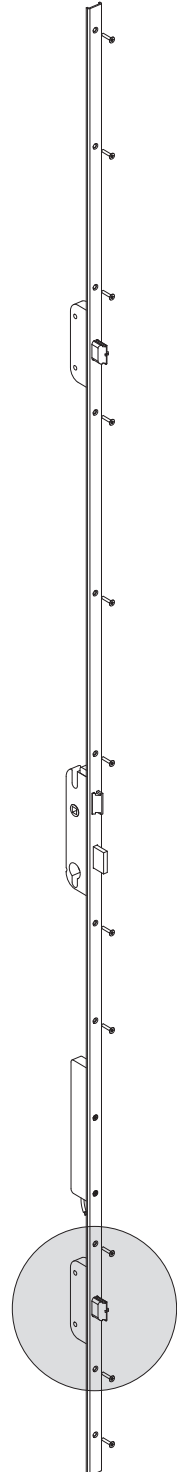
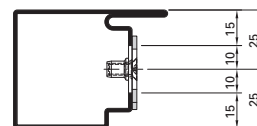
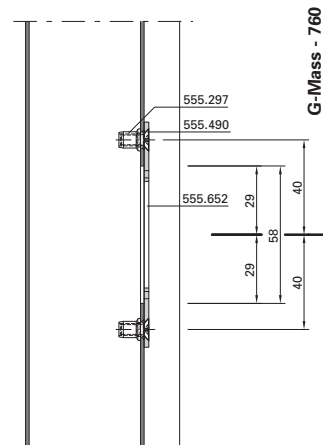
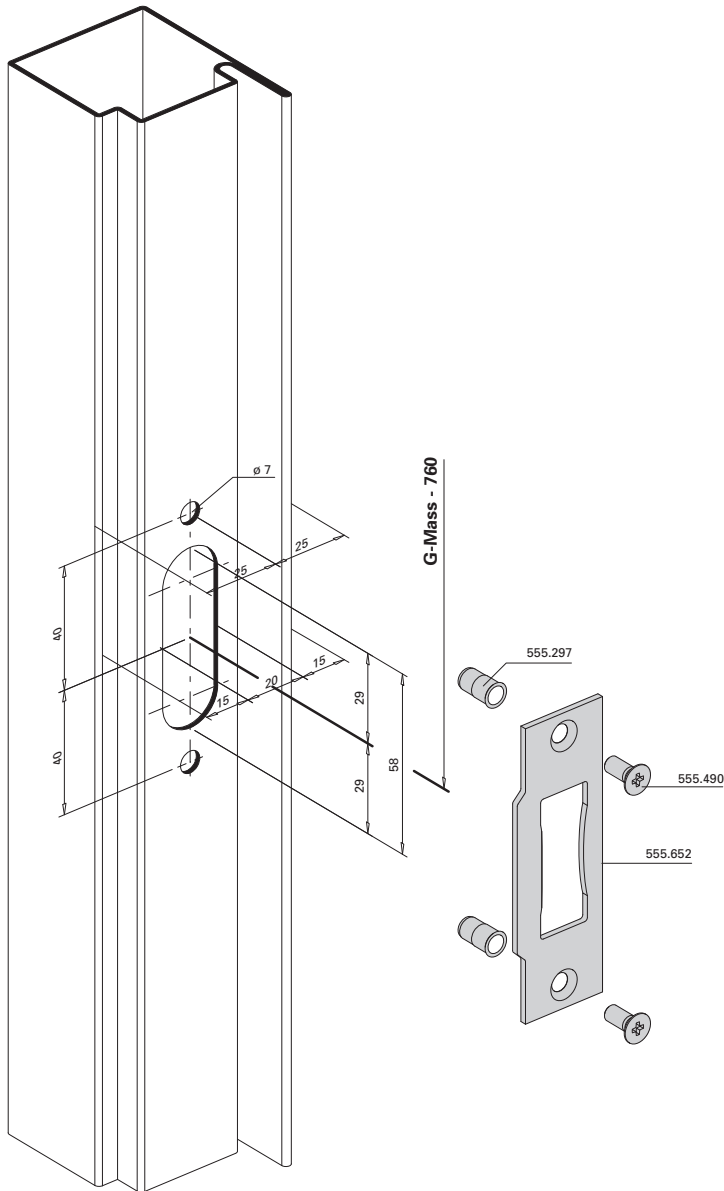
Serrure à verrouillage multiple

Multipoint lock

Schliessblech 555.652
Nebenschloss unten
Normalfunktion und
Panikfunktion

Gâche de fermeture 555.652
Serrure secondaire en bas
Fonction standard et
Fonction panique

Strike plate 555.652
Secondary lock bottom
Standard function and
Emergency function



Mehrfachverriegelungs-Schloss

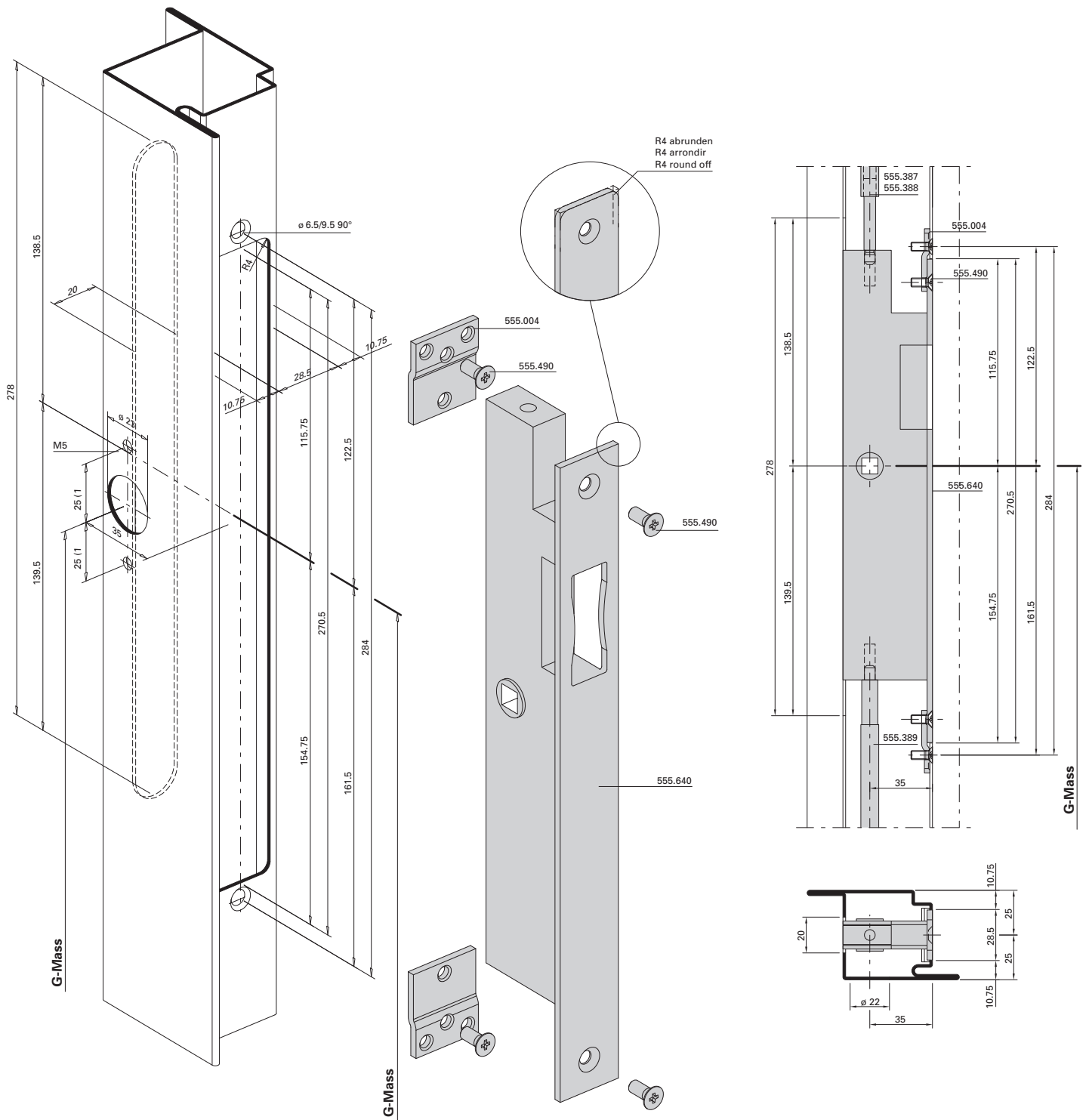
Serrure à verrouillage multiple

Multipoint lock

Panik-Gegenkasten
555.640
Standflügel

Serrure contre-bascule panique
555.640
Vantail semi-fixe

Opposite lock with emergency
function 555.640
Secondary leaf



Mehrfachverriegelungs-Schloss

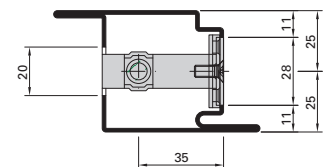
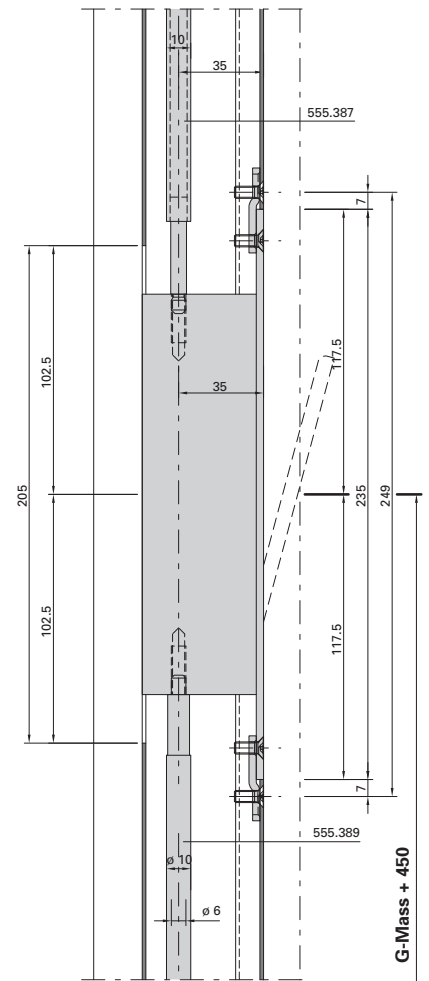
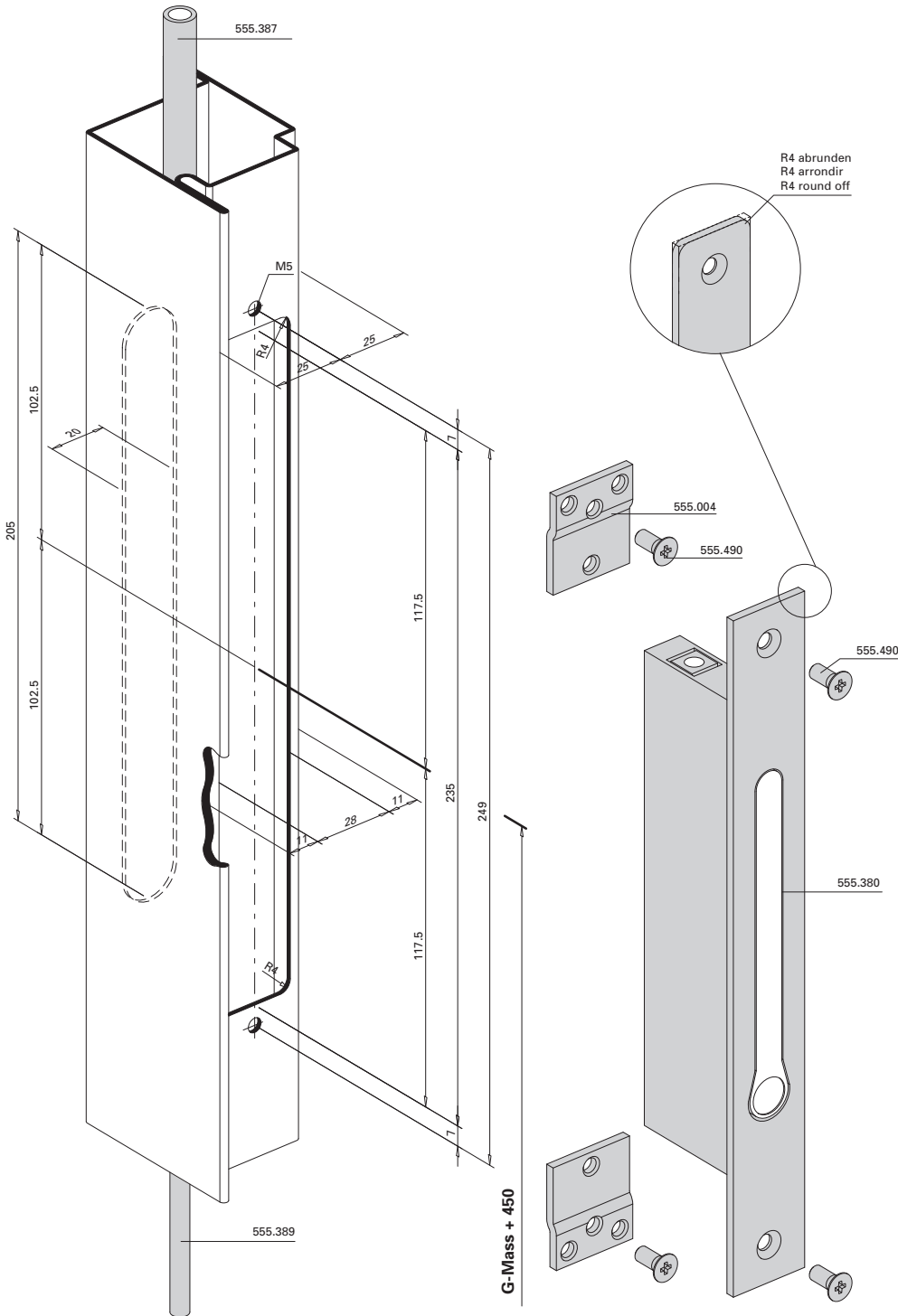
Serrure à verrouillage multiple

Multipoint lock

Falztreibriegel
 555.380
 Standflügel

Bascule à mortaiser
 555.380
 Vantail semi-fixe

Rebate lever bolt
 555.380
 Secondary leaf



Mehrfachverriegelungs-Schloss

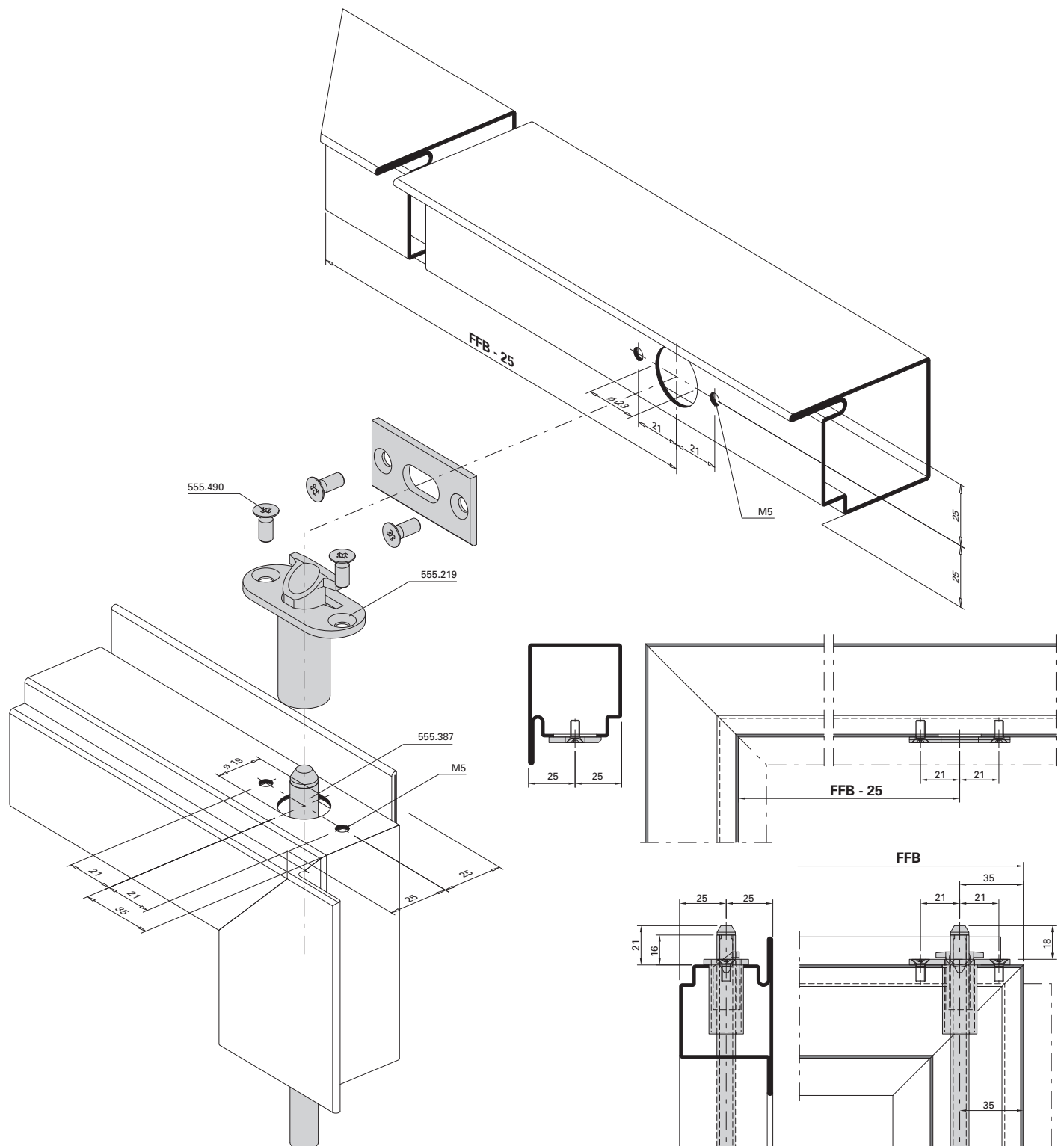
Serrure à verrouillage multiple

Multipoint lock

Schaltenschloss 555.219
 Standflügelverriegelung oben

Serrure de retient 555.219
 verrouillage pour vantail semi-fixe
 en haut

Switch latch 555.219
 Top additional set for secondary leaf



Beschlageinbau (D-221-2D-023)
Montage des ferrures (D-221-2D-023)
Installation of fittings (D-221-2D-023)

Jansen-Economy 50 RS DIN 18095
Jansen-Economy 50 RS DIN 18095
Jansen-Economy 50 RS DIN 18095

Mehrfachverriegelungs-Schloss

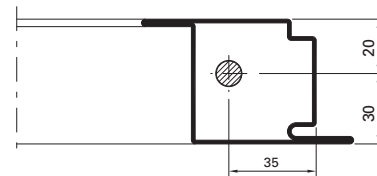
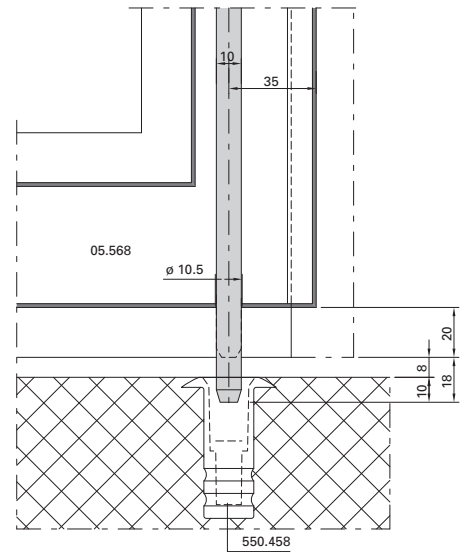
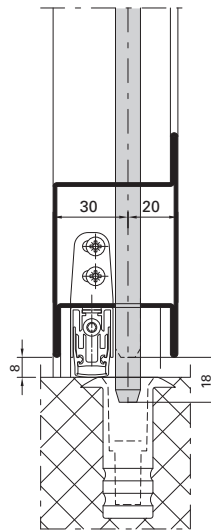
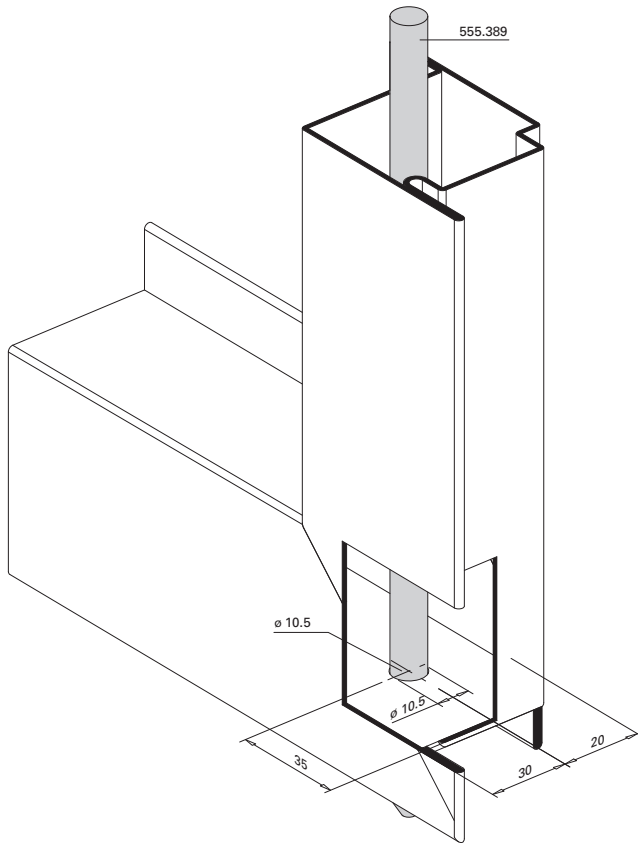
Serrure à verrouillage multiple

Multipoint lock

Standflügelverriegelung unten
mit Bodenbuchse 550.458

Verrouillage pour vantail semi-fixe
en bas avec douille de verrouillage
550.458

Bottom additional set for secondary
leaf with floor socket 550.458



Mehrfachverriegelungs-Schloss

Serrure à verrouillage multiple

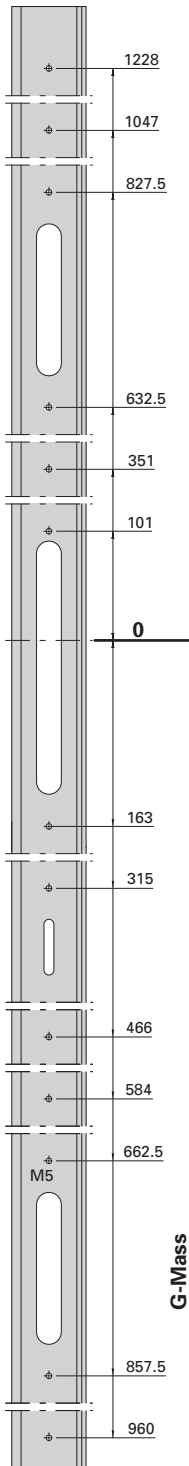
Multipoint lock

Bohrungen für U-Stulp
 Normalfunktion

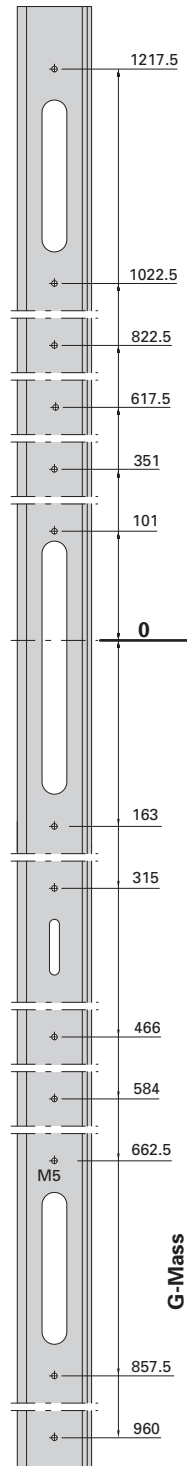
Perçages pour tête en U
 Fonction standard

Drill holes for U-shaped face plate
 Standard function

555.600
 555.602



555.601
 555.603



Mehrfachverriegelungs-Schloss

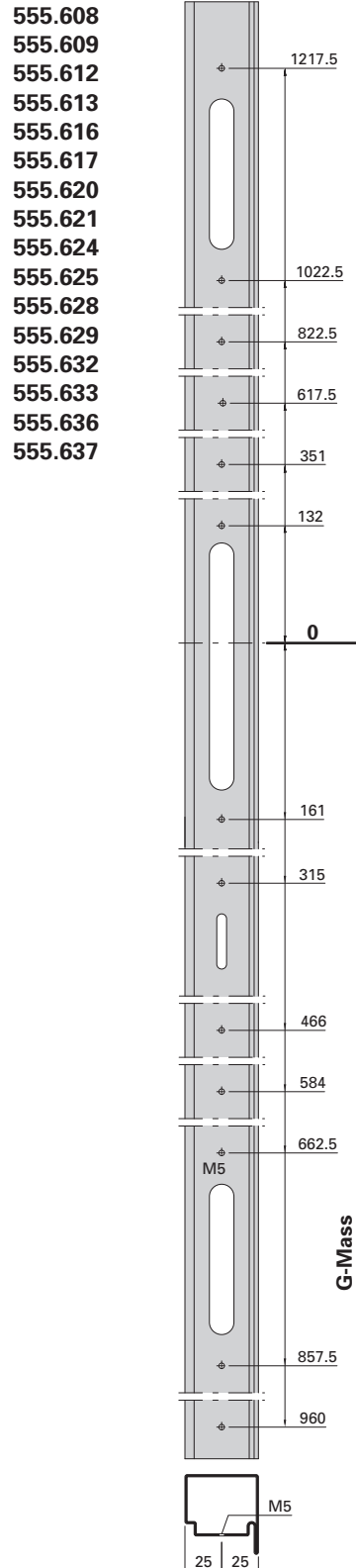
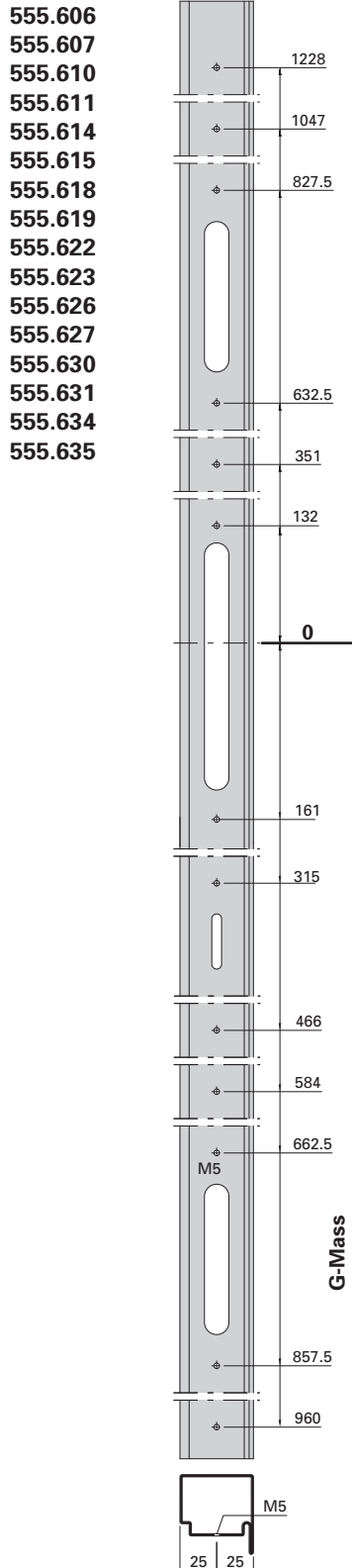
Serrure à verrouillage multiple

Multipoint lock

Bohrungen für U-Stulp
 Panikfunktion

Perçages pour tête en U
 Fonction panique

Drill holes for U-shaped face plate
 Emergency function



Übersicht	Sommaire	Content	
Anschweissbänder	Paumelles à souder	Weld-on hinges	148
3D Anschraubband 555.570 - 555.573	Paumelle à visser 3D 555.570 - 555.573	3D screw-on hinges 555.570 - 555.573	149
Höhen- und seitenverstellbares Anschraubband 550.250 / 550.286	Paumelle à visser réglable en hauteur et latéralement 550.250 / 550.286	Screw-on hinge, adjustable vertically and laterally 550.250 / 550.286	150
Aluminium-Anschraubband 550.230 / 550.231	Paumelle en aluminium à visser 550.230 / 550.231	Aluminium screw-on hinge 550.230 / 550.231	151
Einschweiss-Zapfenband 550.211	Pivot du haut à souder 550.211	Weld-on pivot hinge 550.211	152
Türhebel 550.212	Bras du bas 550.212	Door lever 550.212	153
Türhebel 550.212 mit Bodentürschliesser	Bras du bas 550.212 avec ferme-porte de sol	Door lever 550.212 with floor spring	154
Türhebel 550.212 mit Anschweisslager	Bras du bas 550.212 avec pivot à souder	Door lever 550.212 with weld-on bottom pivot hinge	154
Mitnehmerklappe	Doigt d'entraînement	Selector bar	155
Obentürschliesser	Ferme-porte supérieur	Top door closer	156
Einbau Dichtungsstück 550.464	Montage du joint 550.464	Installation sealing piece 550.464	157
Panik-Stangengriff Einflügelige Türe	Barre panique Porte à un vantail	Panic push-bar Single leaf door	158
Panik-Stangengriff Zweiflügelige Türe	Barre panique Porte à deux vantaux	Panic push-bar Double leaf door	160
Panik-Druckstange Einflügelige Türe	Barre panique à pousser Porte à un vantail	Panic touch-bar Single leaf door	162
Panik-Druckstange Zweiflügelige Türe	Barre panique à pousser Porte à deux vantaux	Panic touch-bar Double leaf door	164
Integrierter Türschliesser 555.296 Einflügelige Türe	Ferme-porte intégré 555.296 Porte à un vantail	Integrated door closer 555.296 Single leaf door	166
Integrierter Türschliesser 555.296 Zweiflügelige Türe	Ferme-porte intégré 555.296 Porte à deux vantaux	Integrated door closer 555.296 Double leaf door	168
Integrierter Türschliesser 555.671 Einflügelige Türe	Ferme-porte intégré 555.671 Porte à un vantail	Integrated door closer 555.671 Single leaf door	170
Integrierter Türschliesser 555.671 Zweiflügelige Türe	Ferme-porte intégré 555.671 Porte à deux vantaux	Integrated door closer 555.671 Double leaf door	172
Automatische Senkdichtung 555.366 bis 555.373	Joint seuil automatique 555.366 à 555.373	Automatic drop seal 555.366 to 555.373	174

Beschlageinbau (D-200-2D-016)

Montage des ferrures (D-200-2D-016)

Installation of fittings (D-200-2D-016)

Jansen-Economy 50 RS DIN 18095

Jansen-Economy 50 RS DIN 18095

Jansen-Economy 50 RS DIN 18095

Anschweissbänder

550.229, 550.238, 550.276

555.226, 555.227, 555.260, 555.261

555.267*, 555.268*

Paumelles à souder

550.229, 550.238, 550.276

555.226, 555.227, 555.260, 555.261

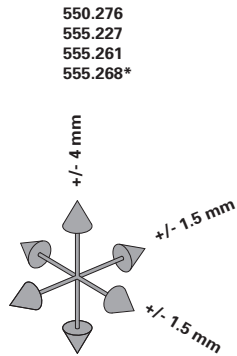
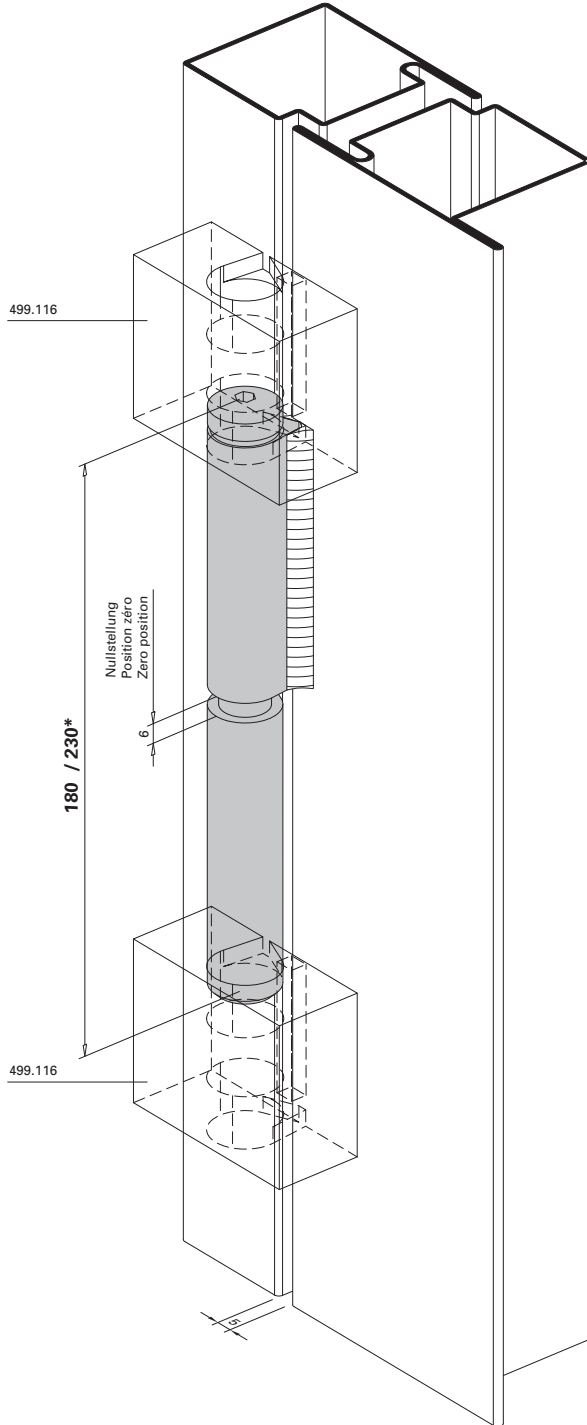
555.267*, 555.268*

Weld-on hinges

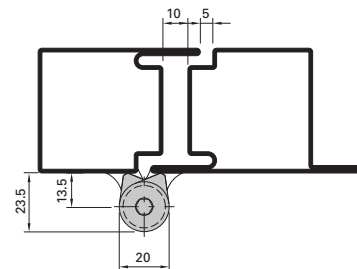
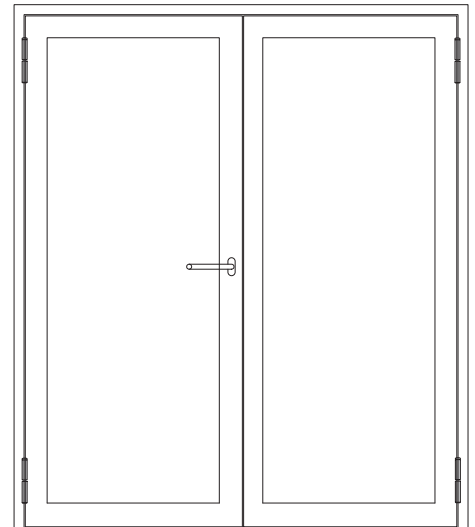
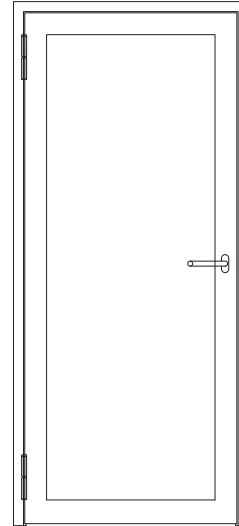
550.229, 550.238, 550.276

555.226, 555.227, 555.260, 555.261

555.267*, 555.268*



550.229
555.226
555.260
555.267*



Einbau mit 499.114 / 499.116

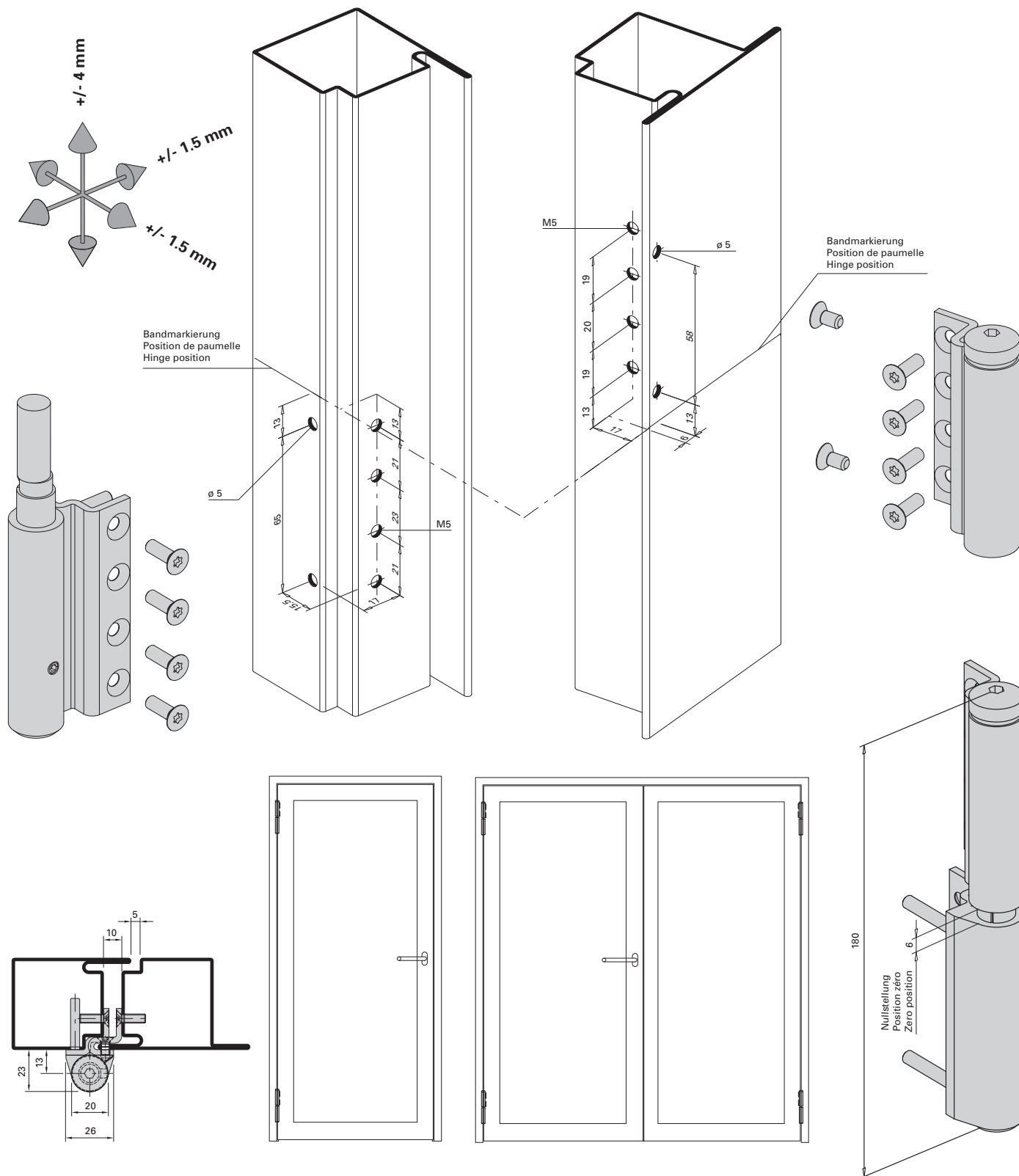
Montage avec 499.114 / 499.116

Installation with 499.114 / 499.116

3D Anschraubband
 555.570 – 555.573

Paumelle à visser 3D
 555.570 – 555.573

3D screw-on hinge
 555.570 – 555.573



Einbau mit 499.399

Montage avec 499.399

Installation with 499.399

Beschlageinbau (D-200-2D-015)

Montage des ferrures (D-200-2D-015)

Installation of fittings (D-200-2D-015)

Jansen-Economy 50 RS DIN 18095

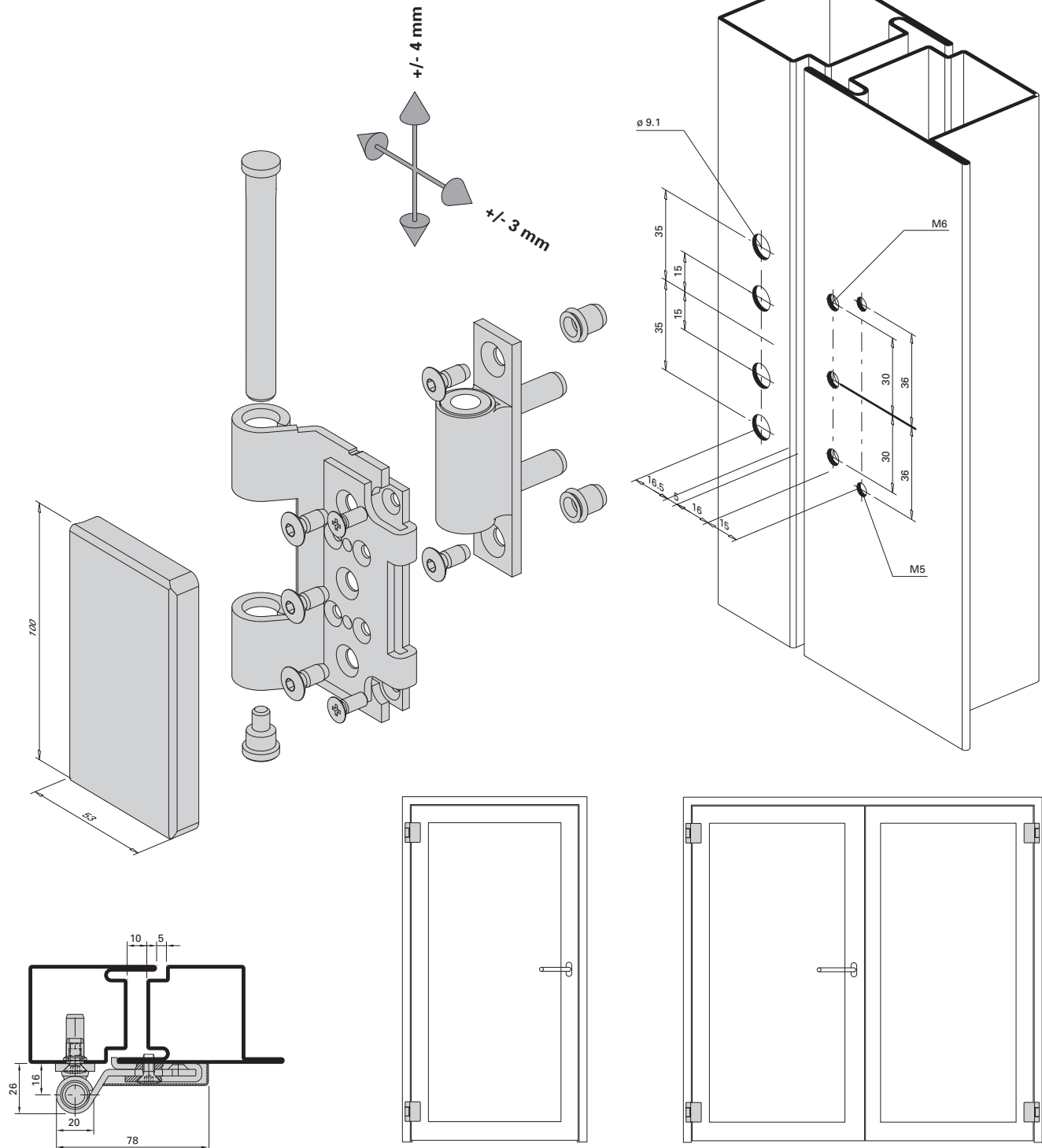
Jansen-Economy 50 RS DIN 18095

Jansen-Economy 50 RS DIN 18095

Höhen- und seitenverstellbares
Anschraubband 550.250 / 550.286

Paumelle à visser réglable en hauteur
et latéralement 550.250 / 550.286

Screw-on hinge, adjustable vertically
and laterally 550.250 / 550.286



Einbau mit 499.115

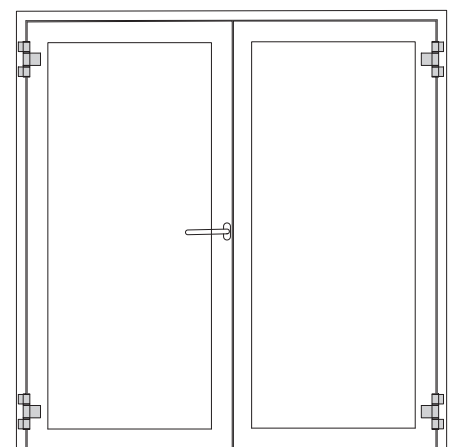
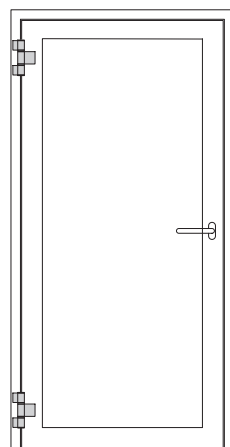
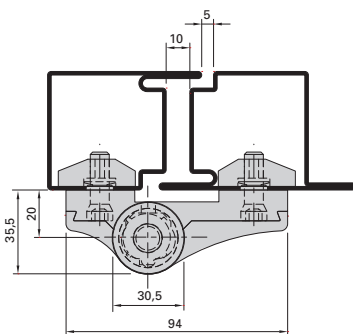
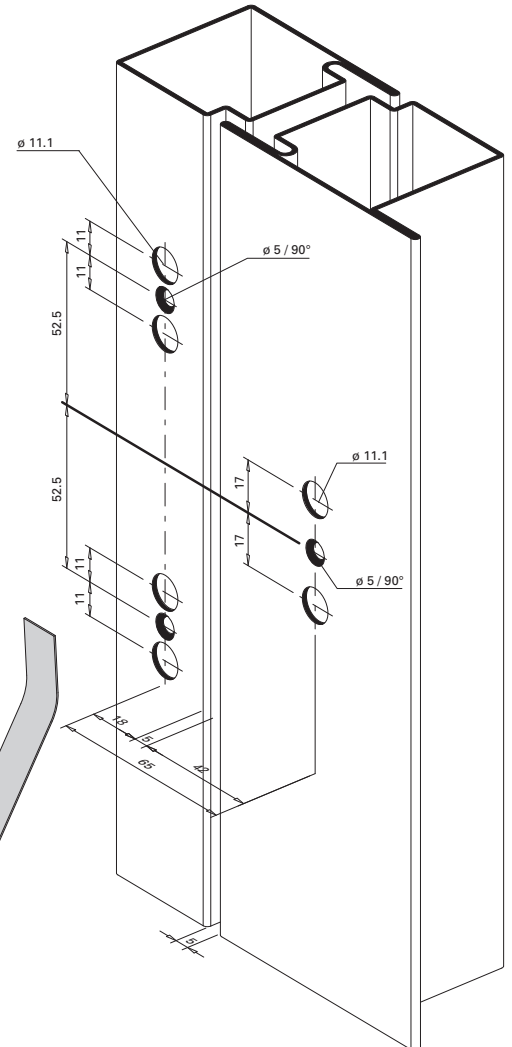
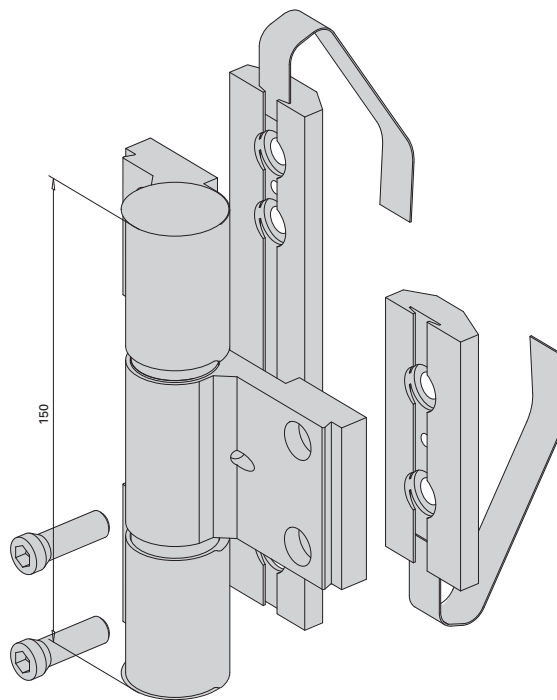
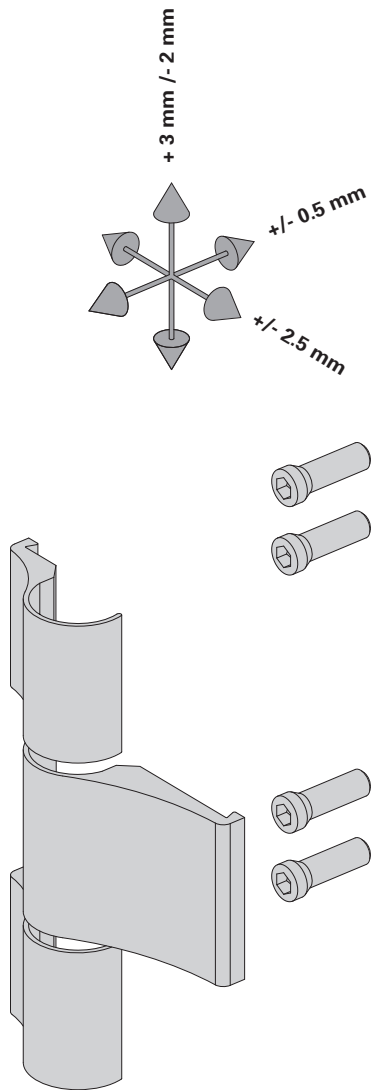
Montage avec 499.115

Installation with 499.115

Aluminium-Anschraubband
550.230 / 550.231

Paumelle en aluminium à visser
550.230 / 550.231

Aluminium screw-on hinge
550.230 / 550.231



Einbau mit 499.350

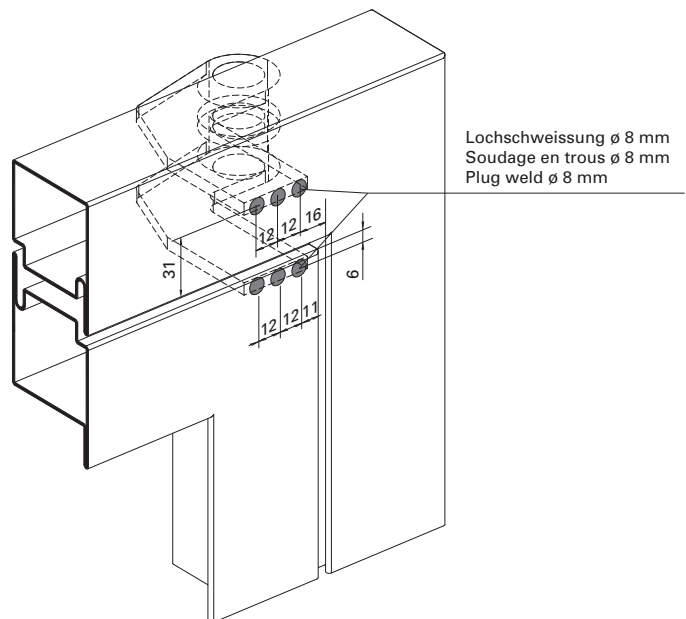
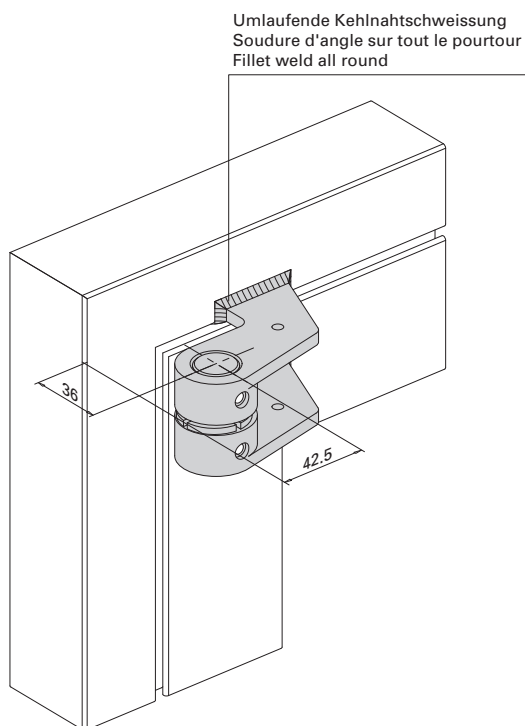
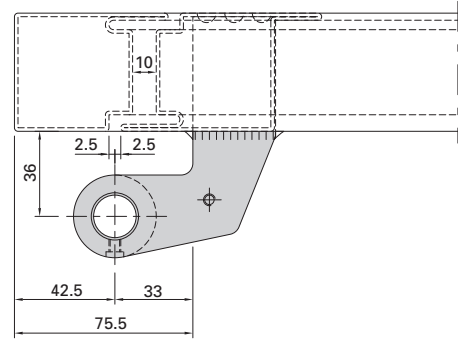
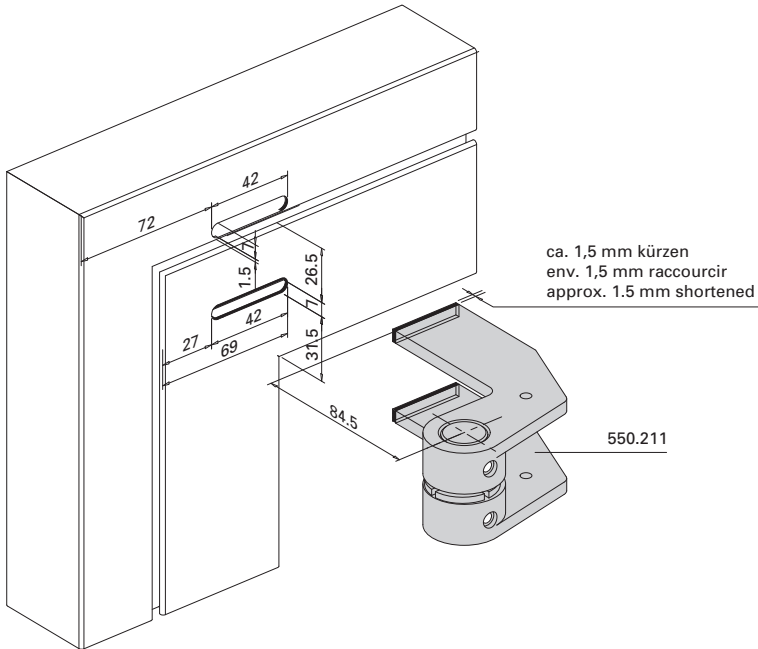
Montage avec 499.350

Installation with 499.350

Einschweiss-Zapfenband 550.211

Pivot du haut à souder 550.211

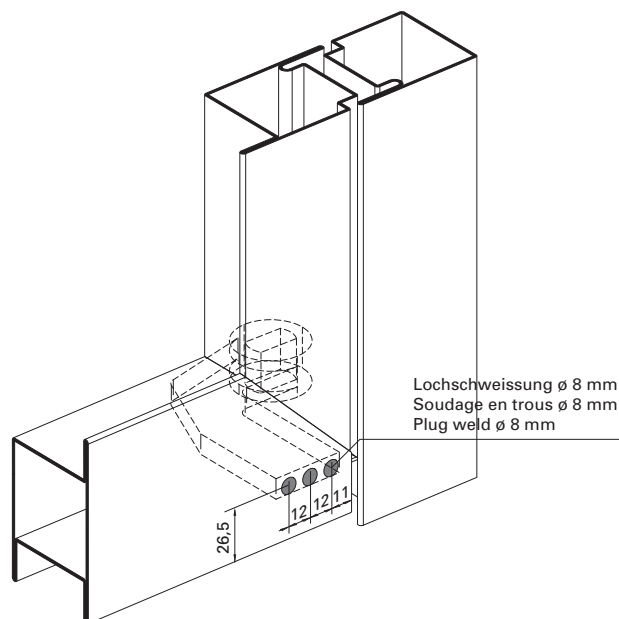
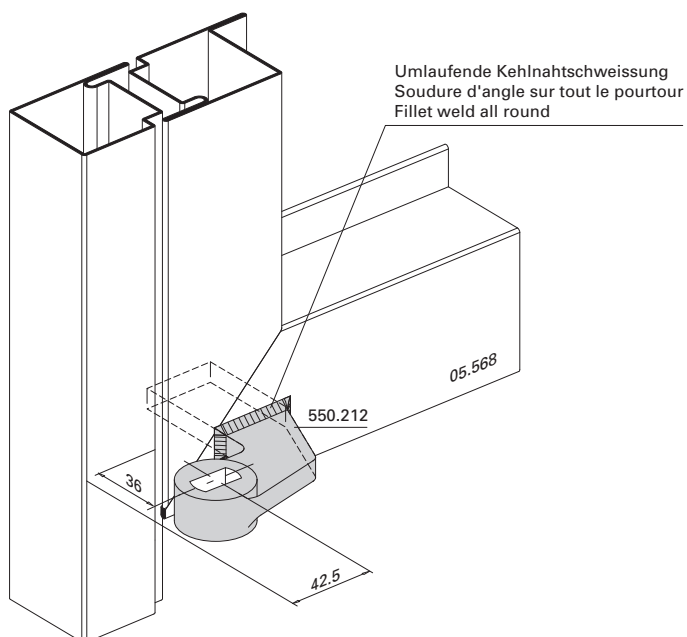
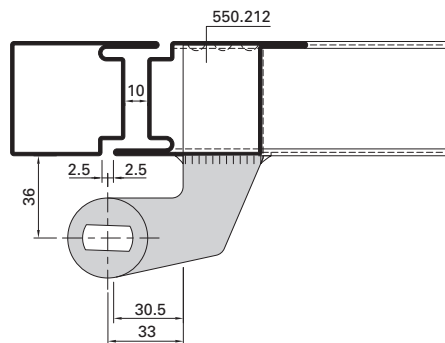
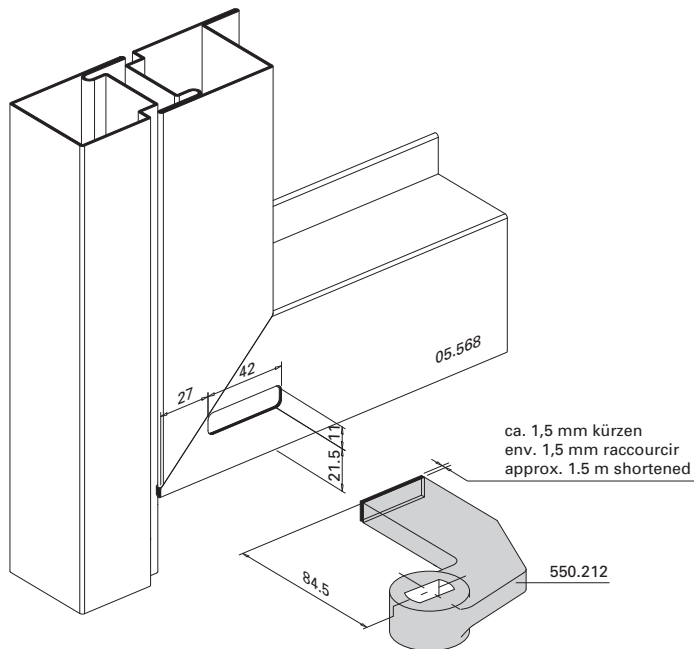
Weld-on pivot hinge 550.211



Türhebel 550.212

Bras du bas 550.212

Door lever 550.212



Beschlageinbau (D-200-2D-076)

Montage des ferrures (D-200-2D-076)

Installation of fittings (D-200-2D-076)

Jansen-Economy 50 RS DIN 18095

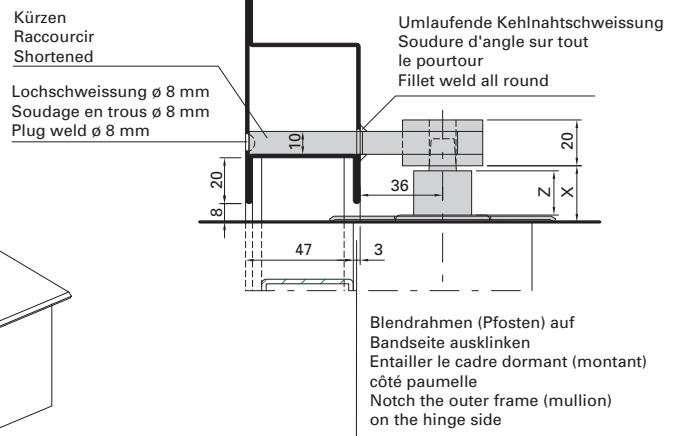
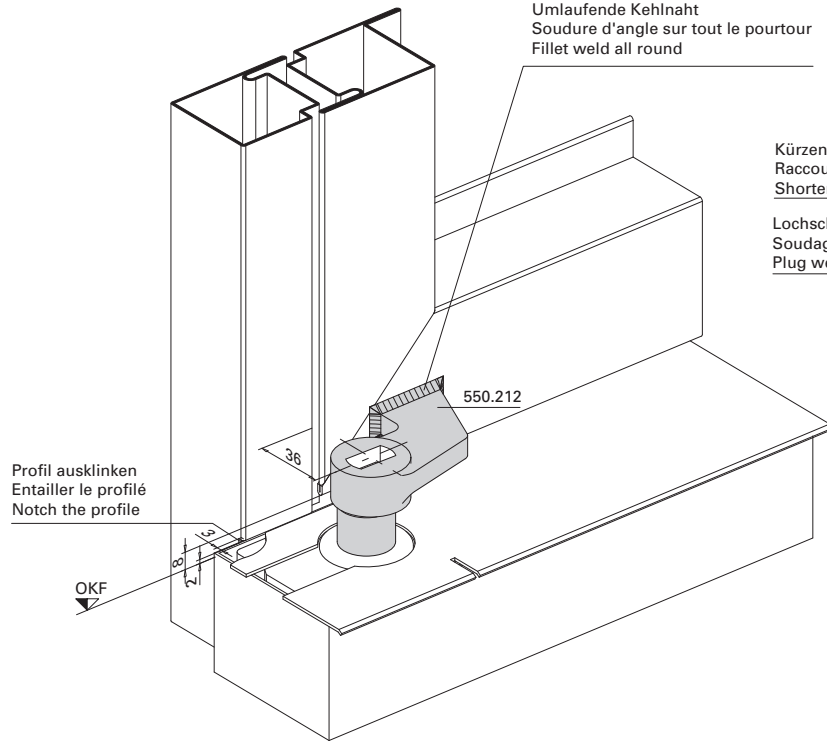
Jansen-Economy 50 RS DIN 18095

Jansen-Economy 50 RS DIN 18095

**Türhebel 550.212
mit Bodentürschliesser**

**Bras du bas 550.212
avec ferme-porte de sol**

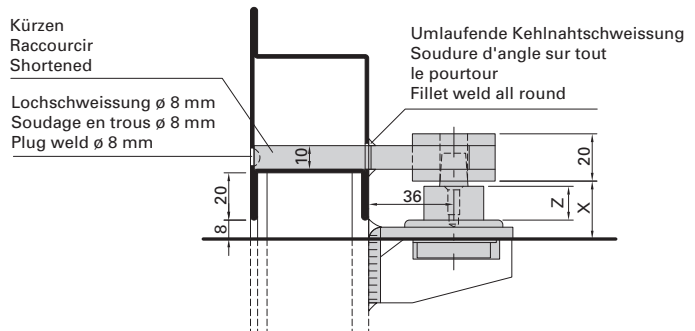
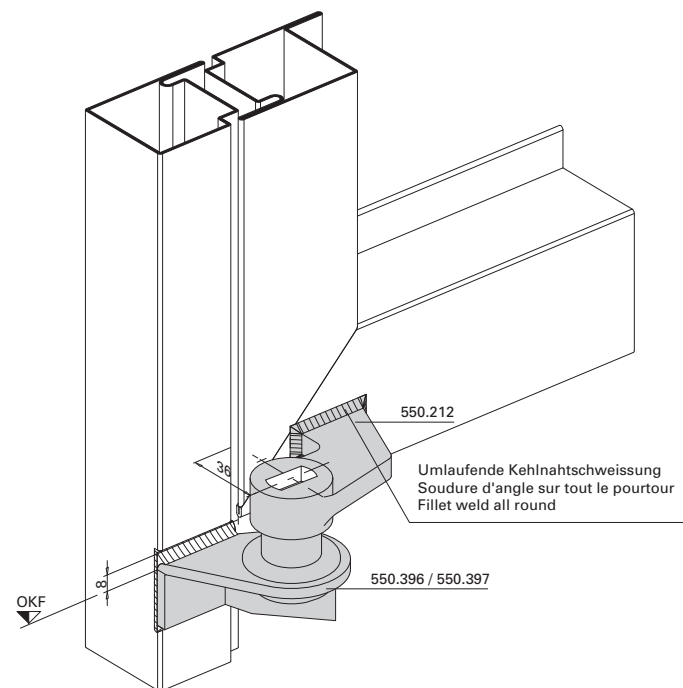
**Door lever 550.212
with floor spring**



**Türhebel 550.212
mit Anschweisslager 550.396/397**

**Bras du bas 550.212
avec pivot à souder 550.396/397**

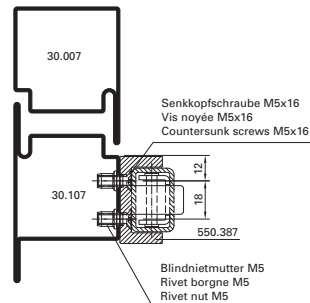
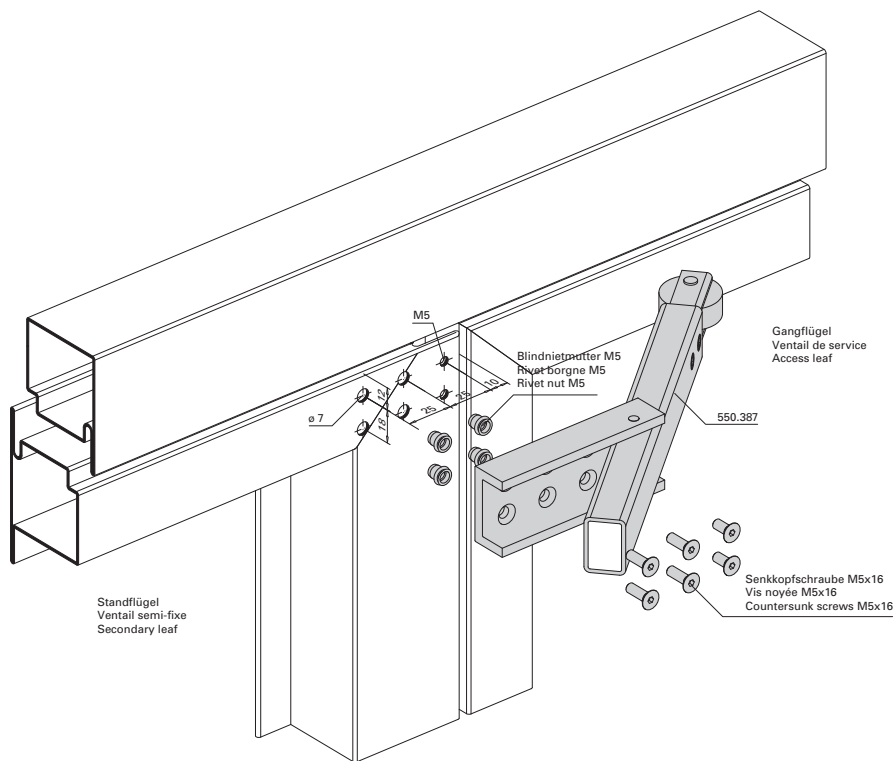
**Door lever 550.212 with weld-on
bottom pivot hinge 550.396/397**



Mitnehmerklappe 550.387

Doigt d'entraînement 550.387

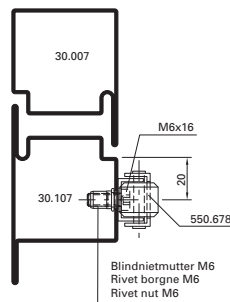
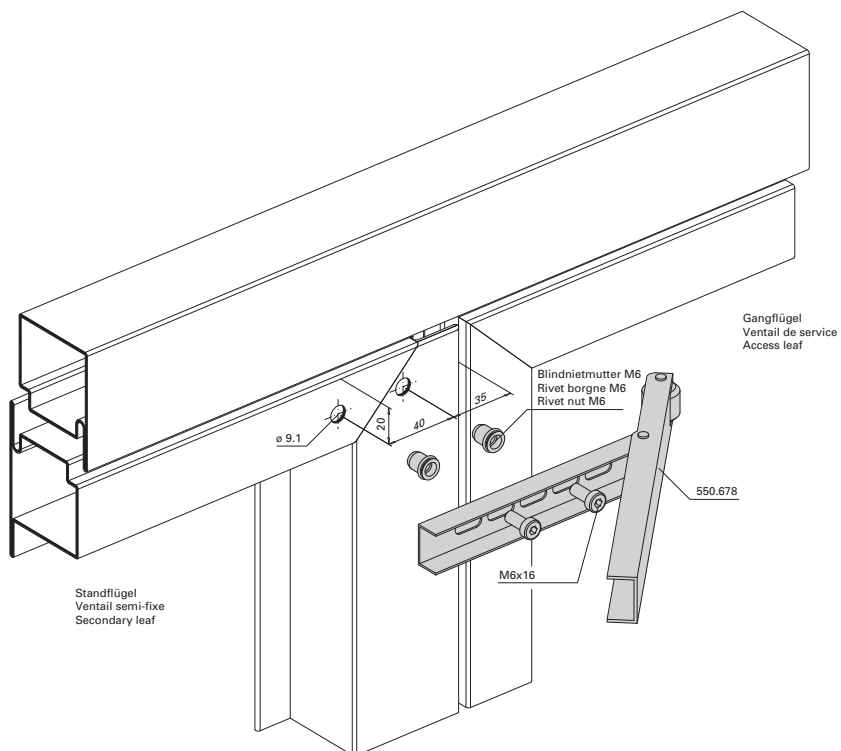
Selector bar Dorma 550.387



Mitnehmerklappe 550.678*

Doigt d'entraînement 550.678*

Selector bar Dorma 550.678*



* Nicht geeignet für Panik-Beschläge nach EN 1125 und integrierte Türschliesser

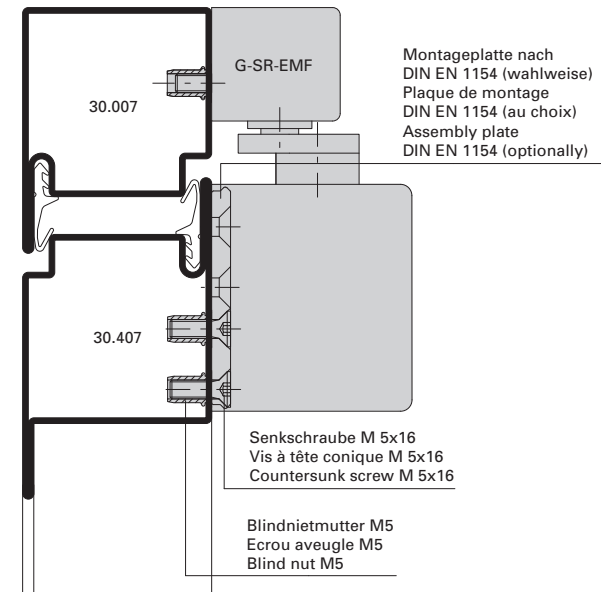
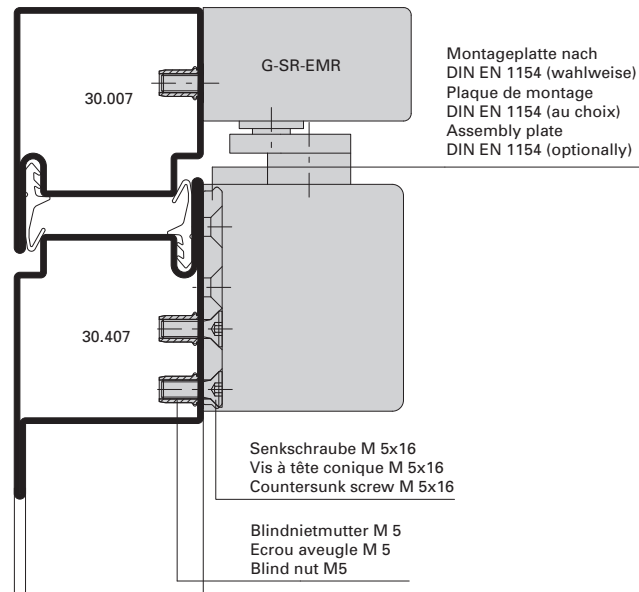
* non approprié ferrures paniques selon EN 1125 et ferme-porte intégré

* Not suitable for panic fittings according to EN 1125 and integrated door closer

Obentürschliesser

Ferme-porte supérieur

Top door closer



Bei hochfrequentierten Türen
müssen Obentürschliesser mit
Blindnietmuttern befestigt werden.

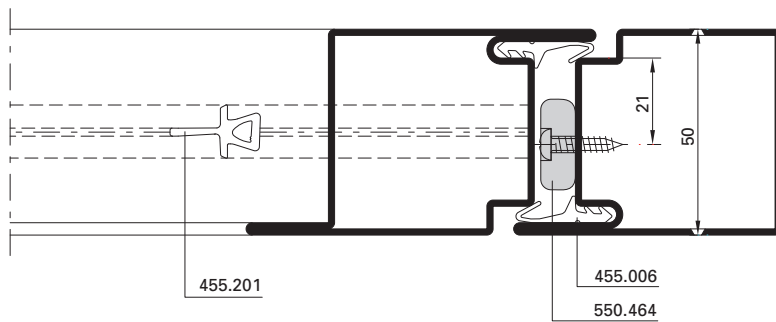
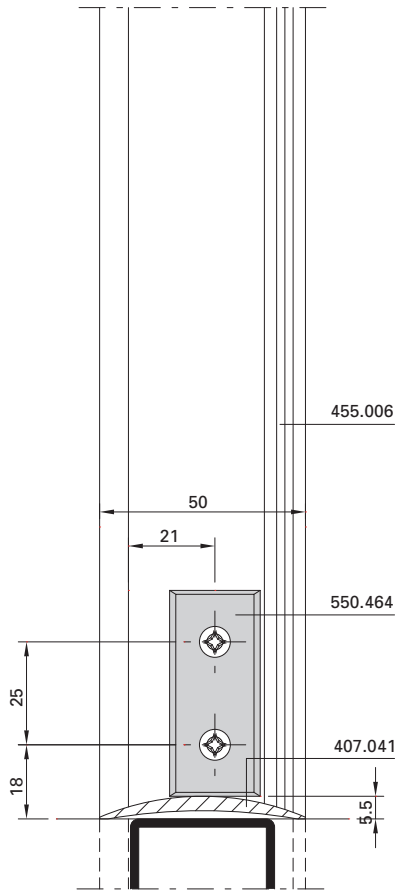
Sur les portes à hautes fréquentation,
fixer les ferme-portes supérieurs avec
des écrous aveugle.

On frequently used doors, top door
checks with blind rivets.

Einbau Dichtstück 550.464

Montage embout d'étanchéité 550.464

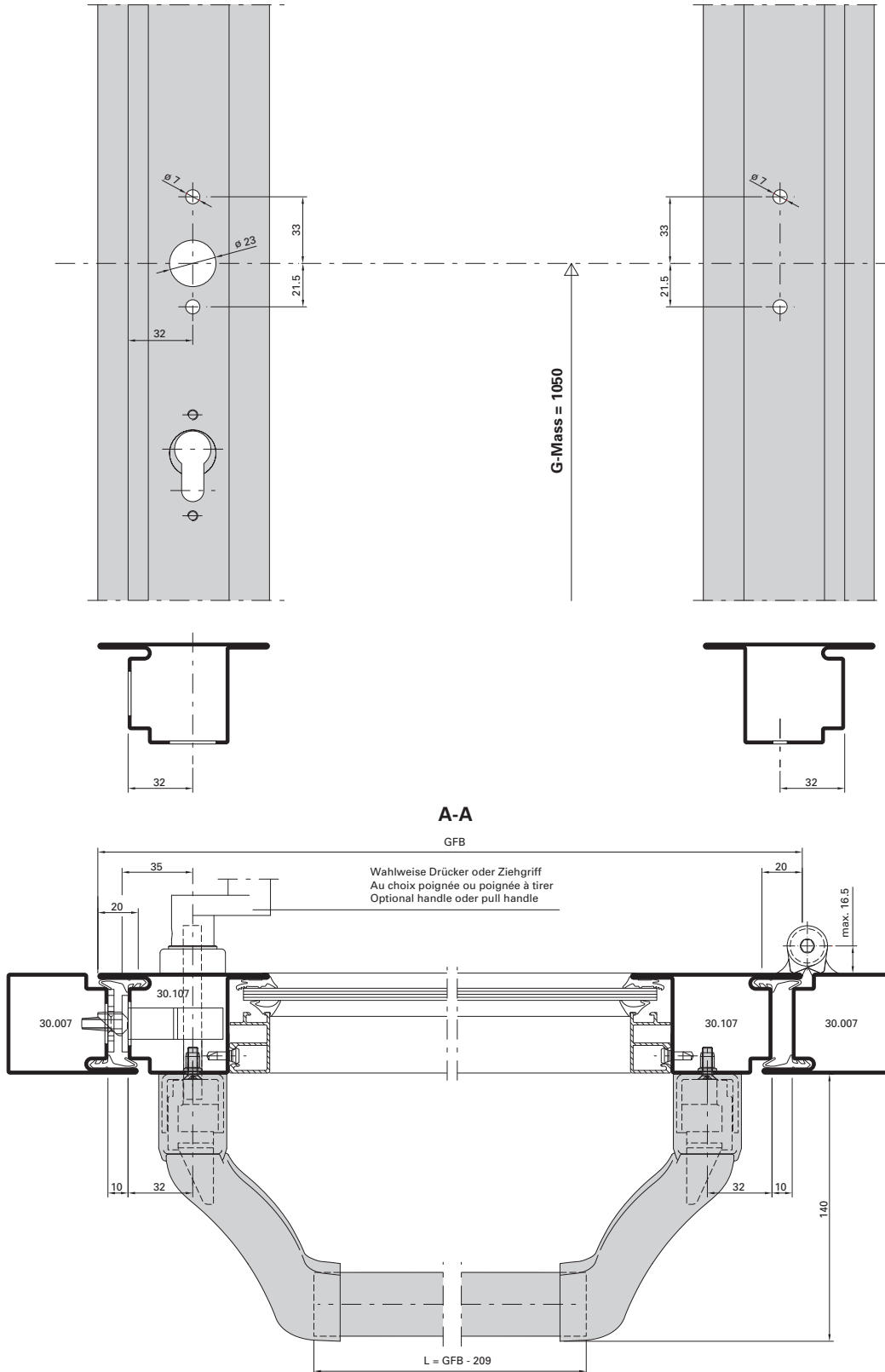
Installation gasket piece 550.464



Panik-Stangen Griff 555.500/501
Einfügelige Türe

Barre panique 555.500/501
Porte à un vantail

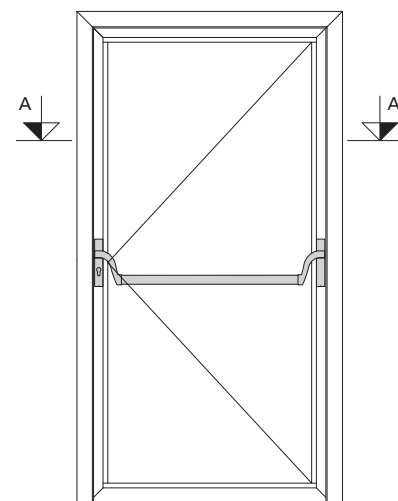
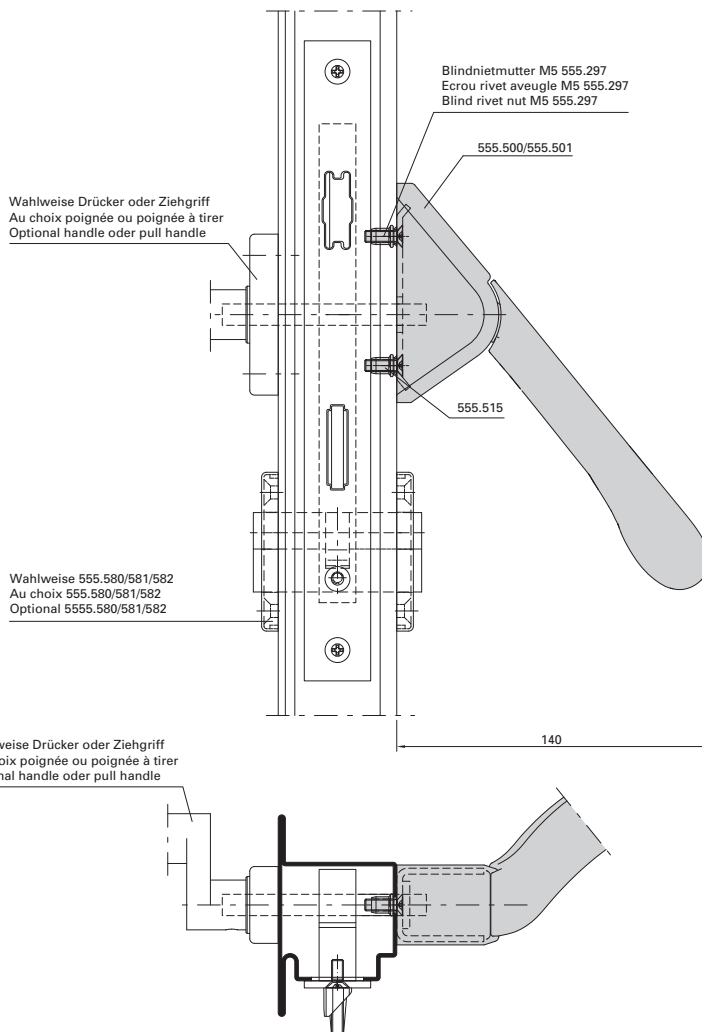
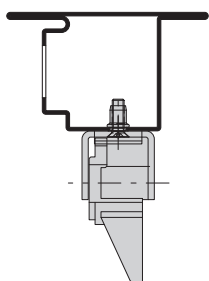
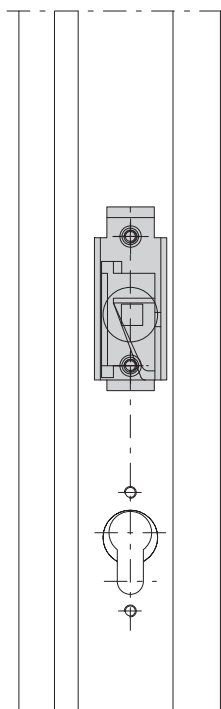
Panic push-bar 555.500/501
Single leaf door



Panik-Stangengriff 555.500/501
Einflügelige Türe

Barre panique 555.500/501
Porte à un vantail

Panic push-bar 555.500/501
Single leaf door



Zwängungsfreies Öffnen
 siehe Seite 31-178

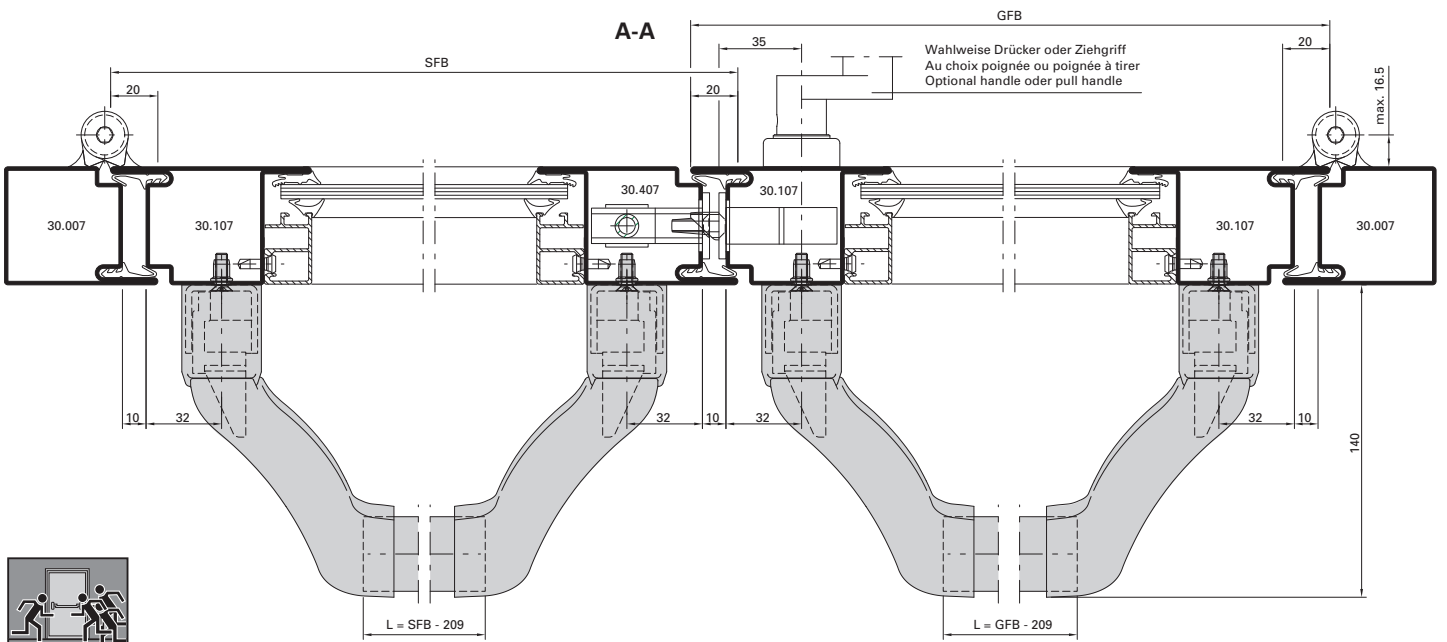
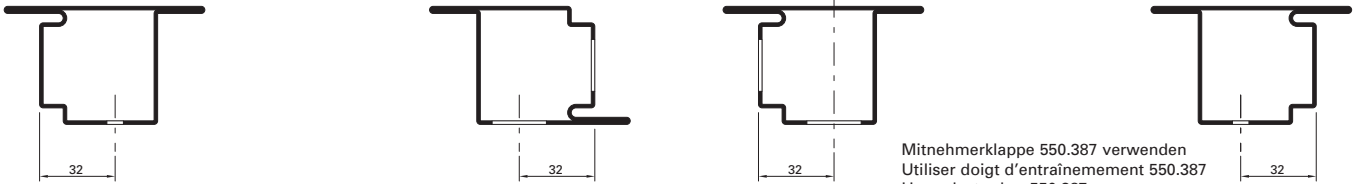
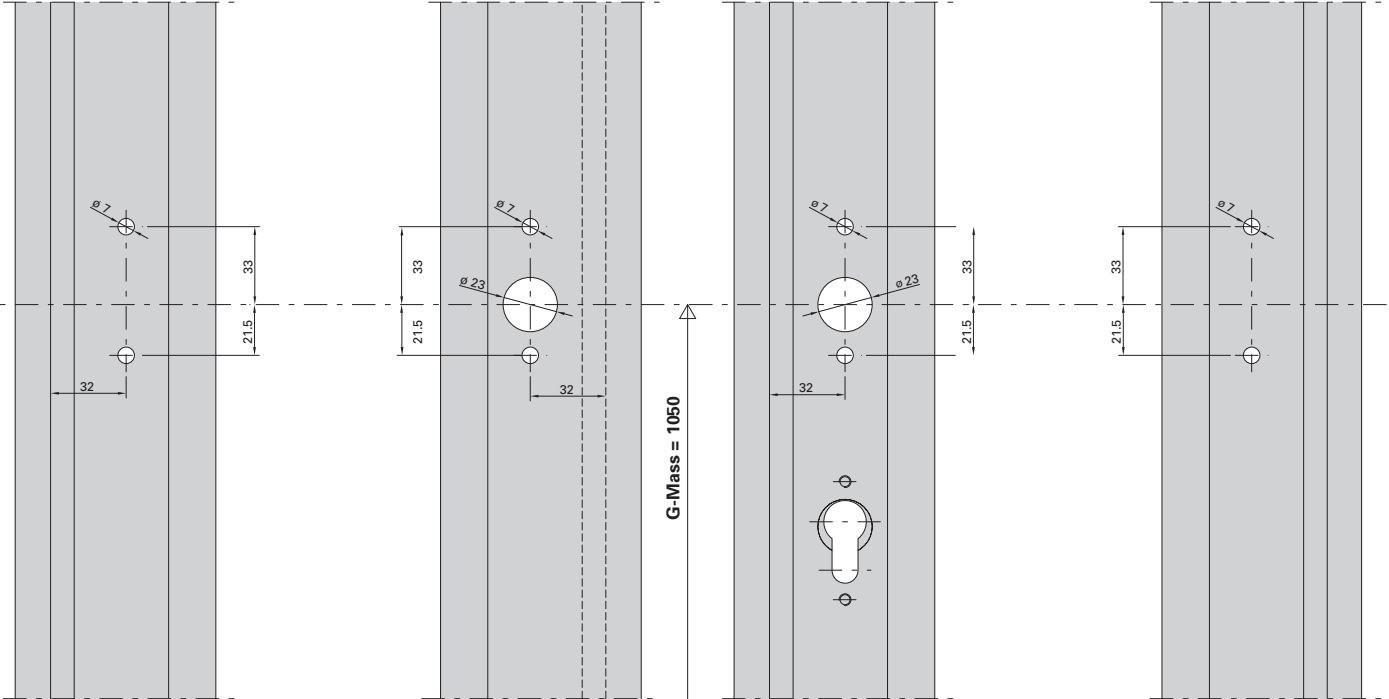
Alignement des portes lors
 de l'ouverture voir page 31-178

Door alignment when opening
 see page 31-178

Panik-Stangen Griff 555.500/501
 Zweiflügelige Türe

Barre panique 555.500/501
 Porte à deux vantaux

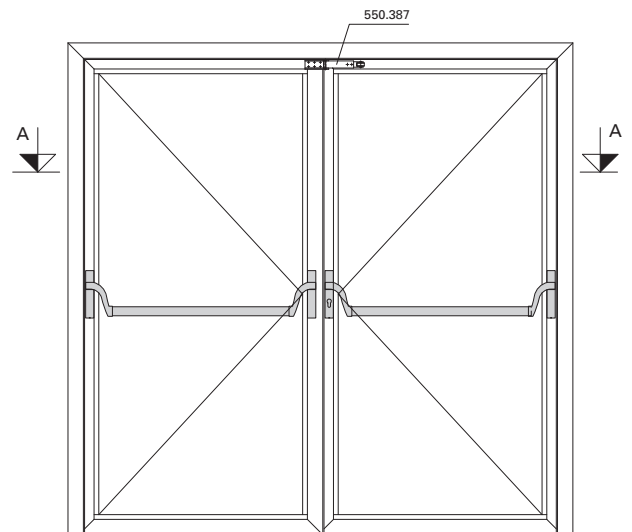
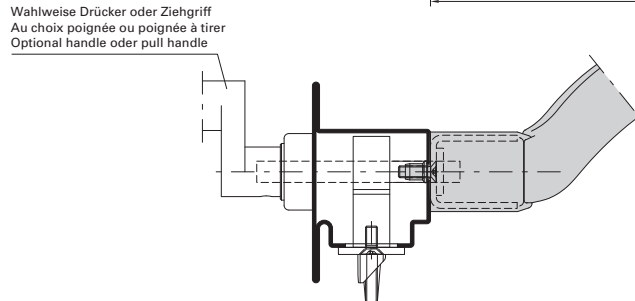
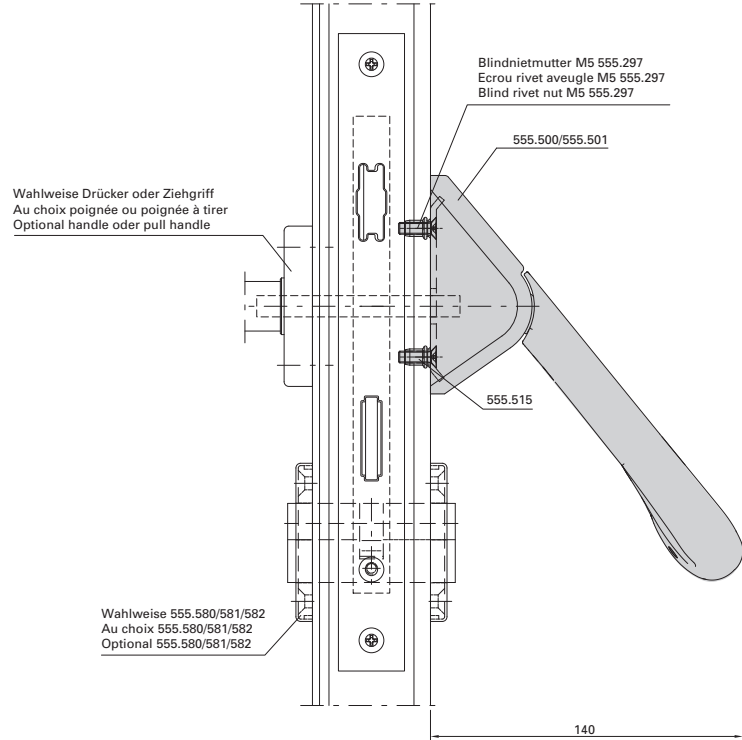
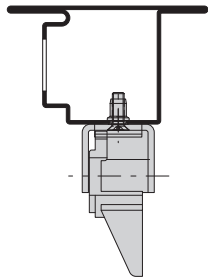
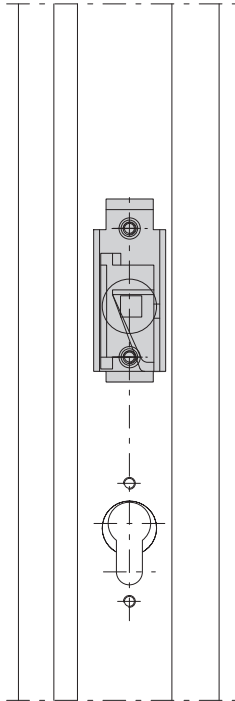
Panic push-bar 555.500/501
 Double leaf door



Panik-Stangengriff 555.500/501
Zweiflügelige Türe

Barre panique 555.500/501
Porte à deux vantaux

Panic push-bar 555.500/501
Double leaf door



Zwängungsfreies Öffnen
 siehe Seite 31-178

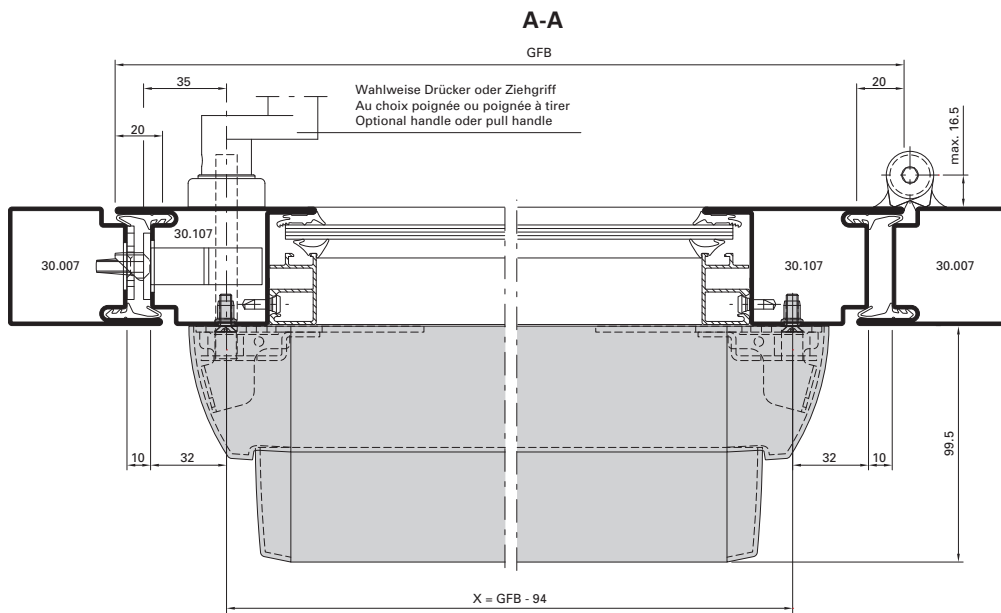
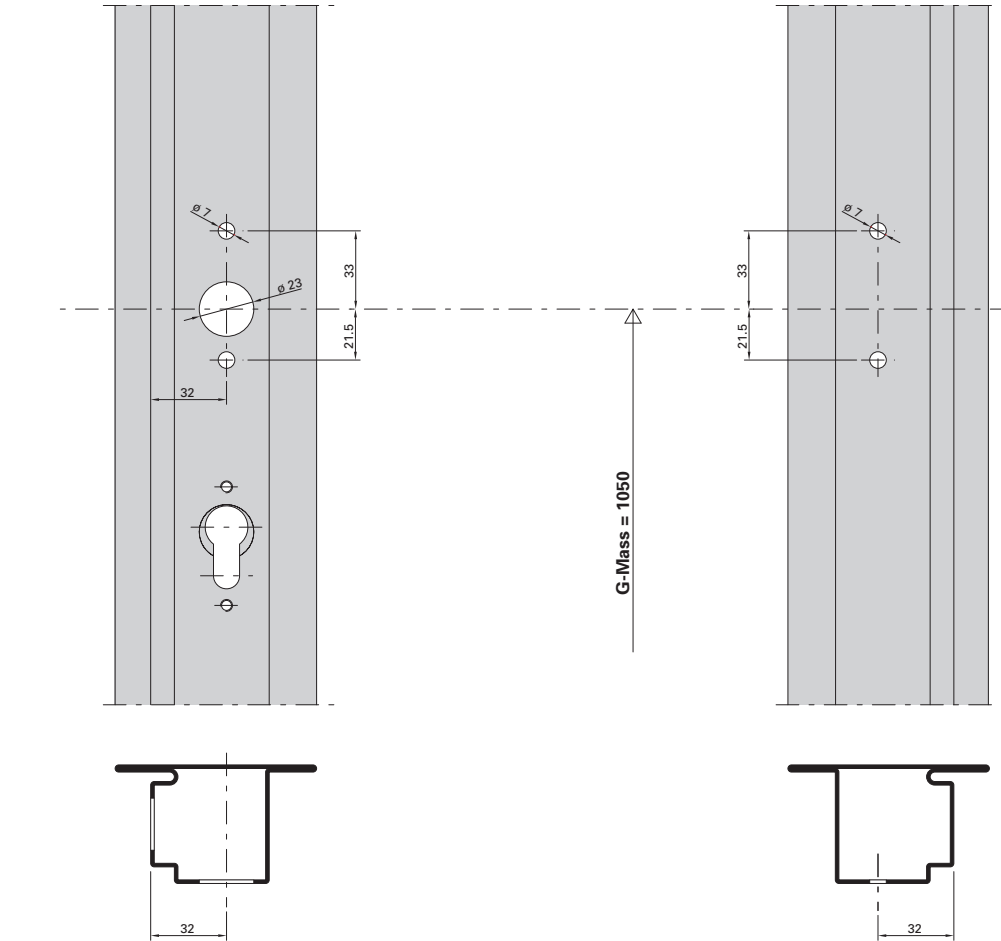
Alignement des portes lors
 de l'ouverture voir page 31-178

Door alignment when opening
 see page 31-178

Panik-Druckstange
 555.696 - 555.699
 Einflügelige Türe

Barre panique à pousser
 555.696 - 555.699
 Porte à un vantail

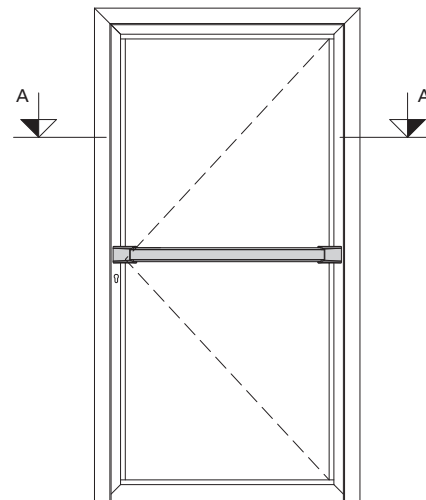
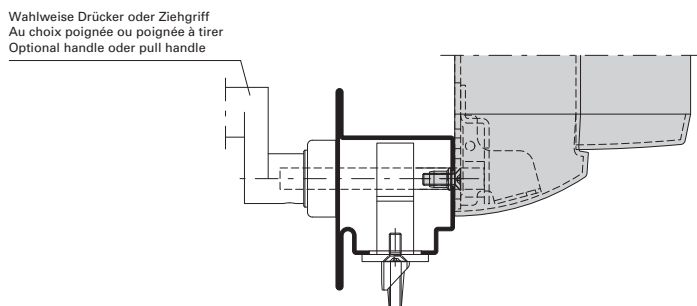
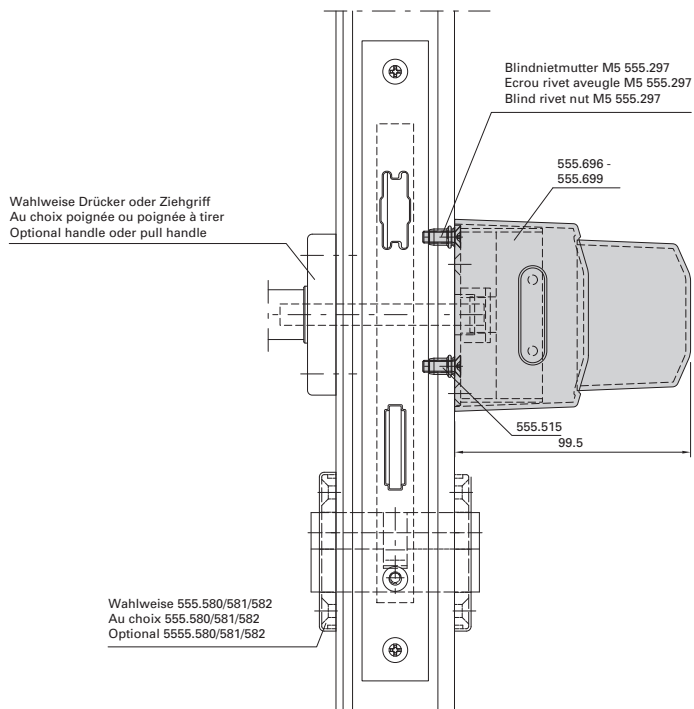
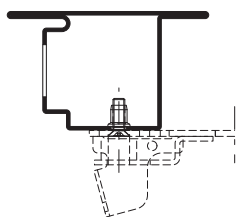
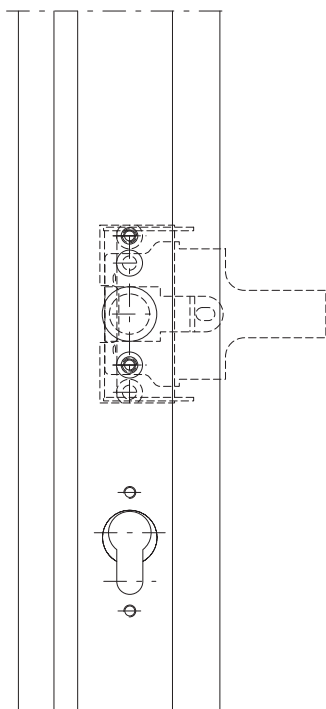
Panic touch-bar
 555.696 - 555.699
 Single leaf door



Panik-Druckstange
555.696 - 555.699
Einflügelige Türe

Barre panique à pousser
555.696 - 555.699
Porte à un vantail

Panic touch-bar
555.696 - 555.699
Single leaf door



Zwängungsfreies Öffnen
 siehe Seite 31-178

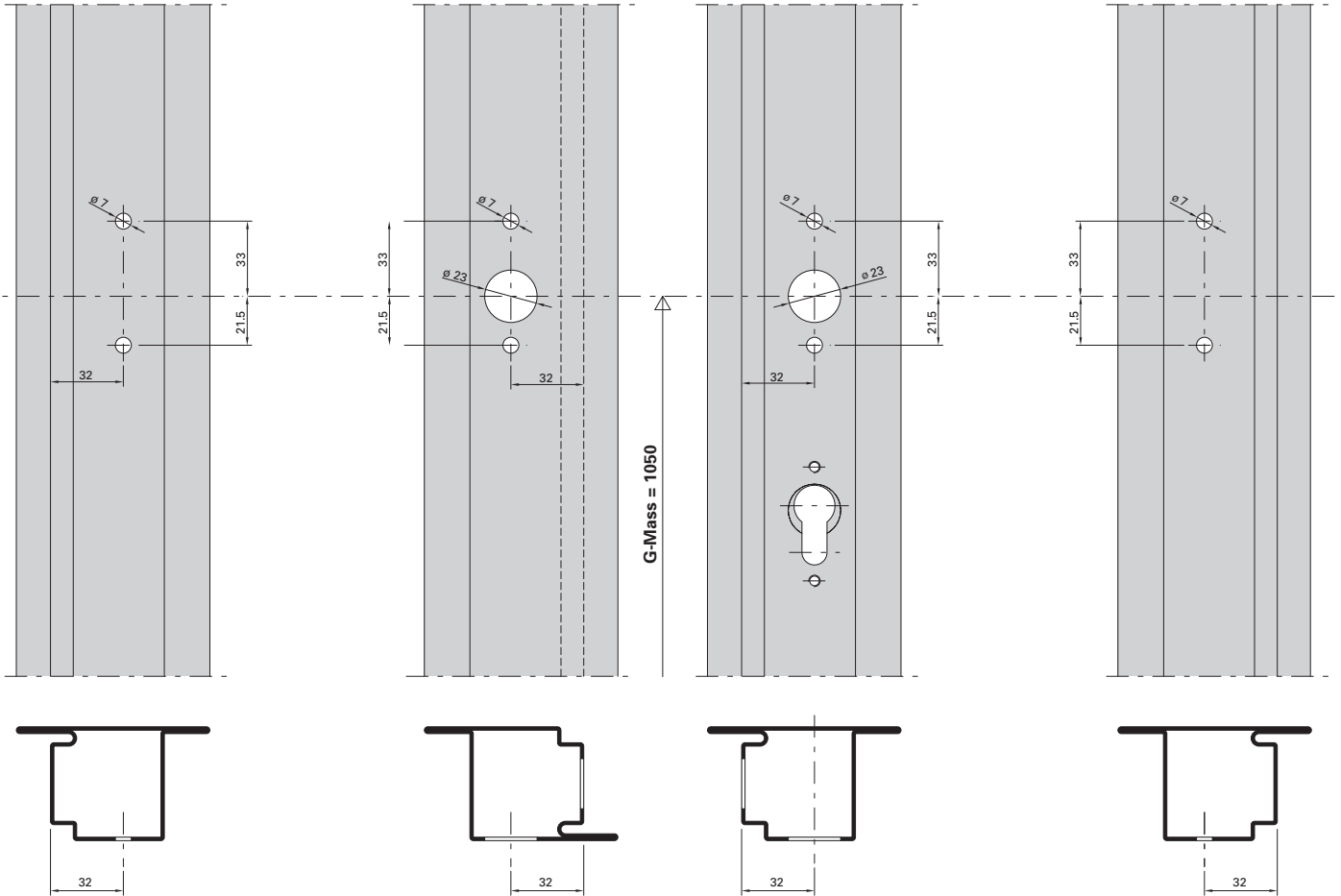
Alignement des portes lors
 de l'ouverture voir page 31-178

Door alignment when opening
 see page 31-178

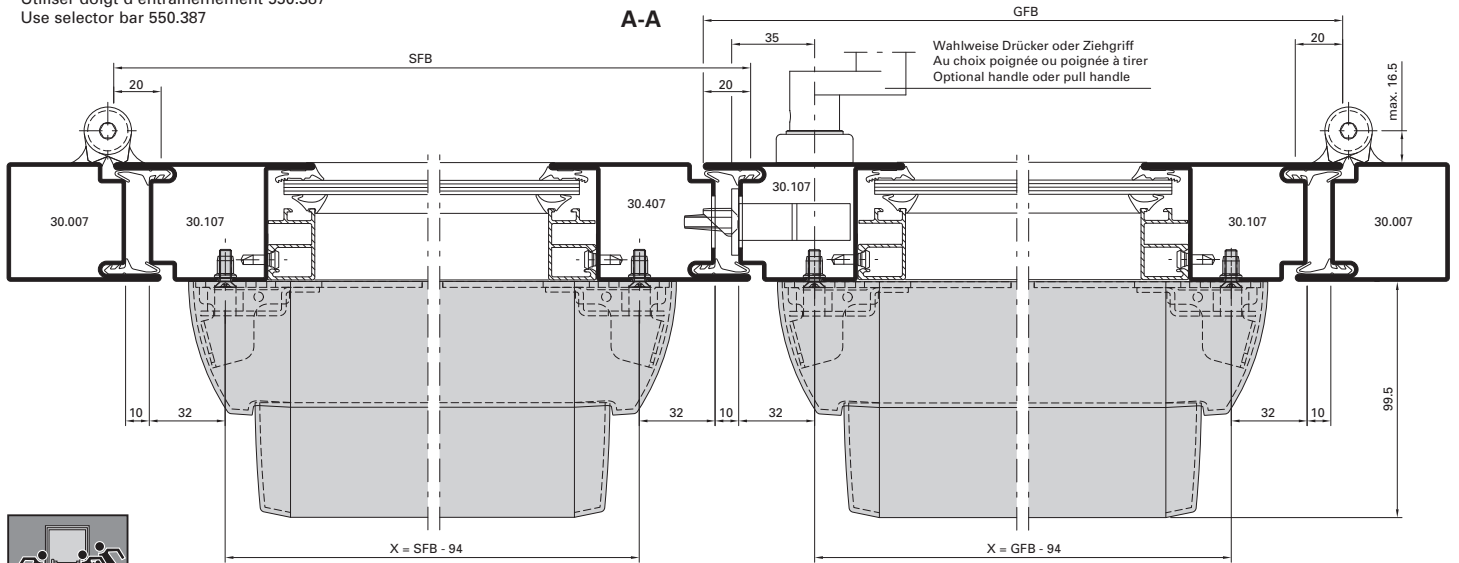
Panik-Druckstange
 555.696 - 555.699
 Zweiflügelige Türe

Barre panique à pousser
 555.696 - 555.699
 Porte à deux vantaux

Panic touch-bar
 555.696 - 555.699
 Double leaf door



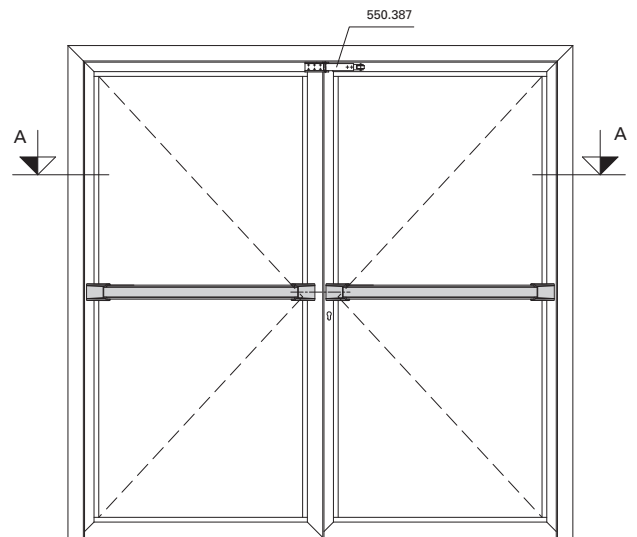
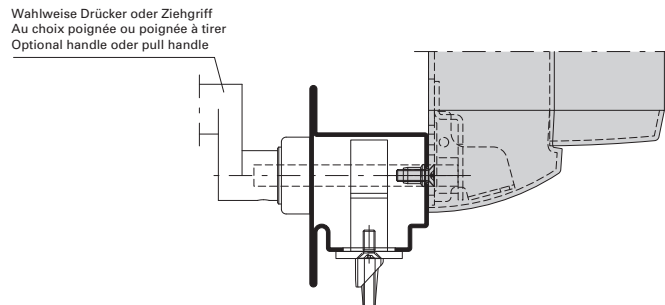
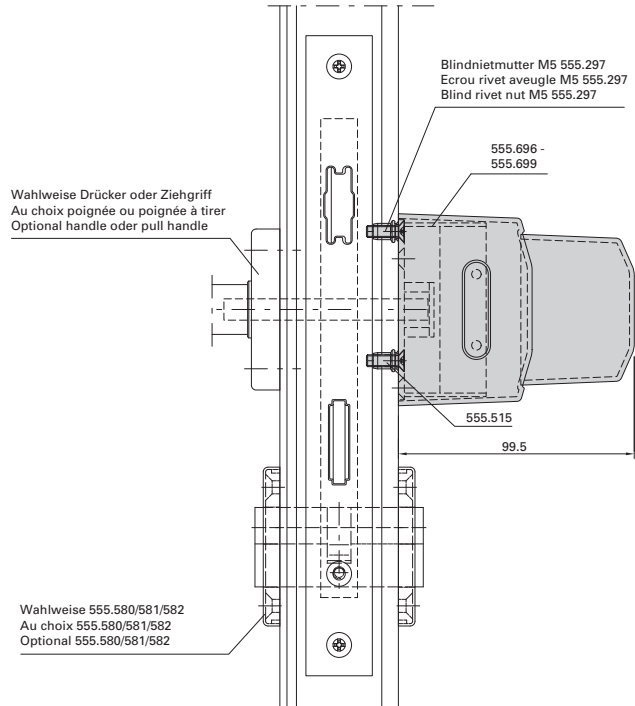
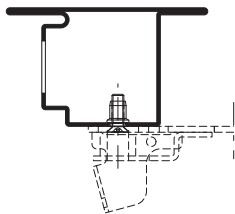
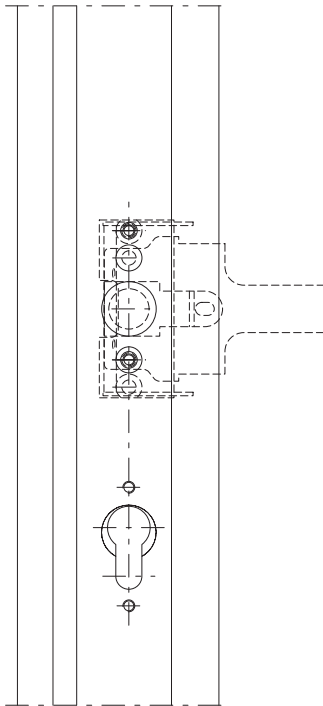
Mitnehmerklappe 550.387 verwenden
 Utiliser doigt d'entraînement 550.387
 Use selector bar 550.387



Panik-Druckstange
555.696 - 555.699
Zweiflügelige Türe

Barre panique à pousser
555.696 - 555.699
Porte à deux vantaux

Panic touch-bar
555.696 - 555.699
Double leaf door



Zwängungsfreies Öffnen
 siehe Seite 31-178

Alignement des portes lors
 de l'ouverture voir page 31-178

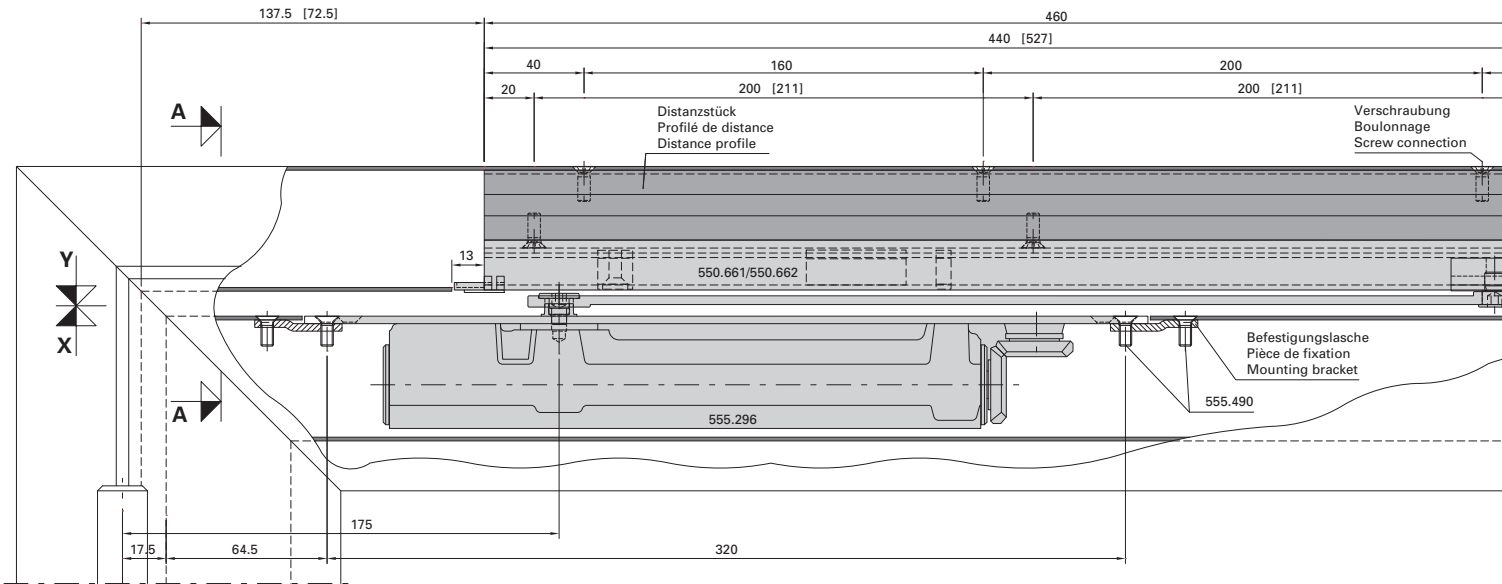
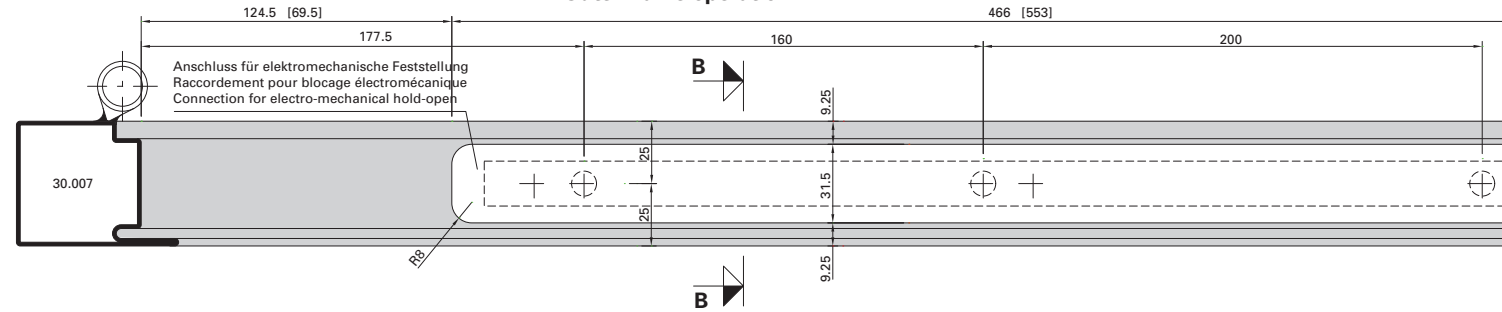
Door alignment when opening
 see page 31-178

Integrierter Türschliesser ITS 96
 555.296 (Grösse 2-4)
 Einflügelige Türe

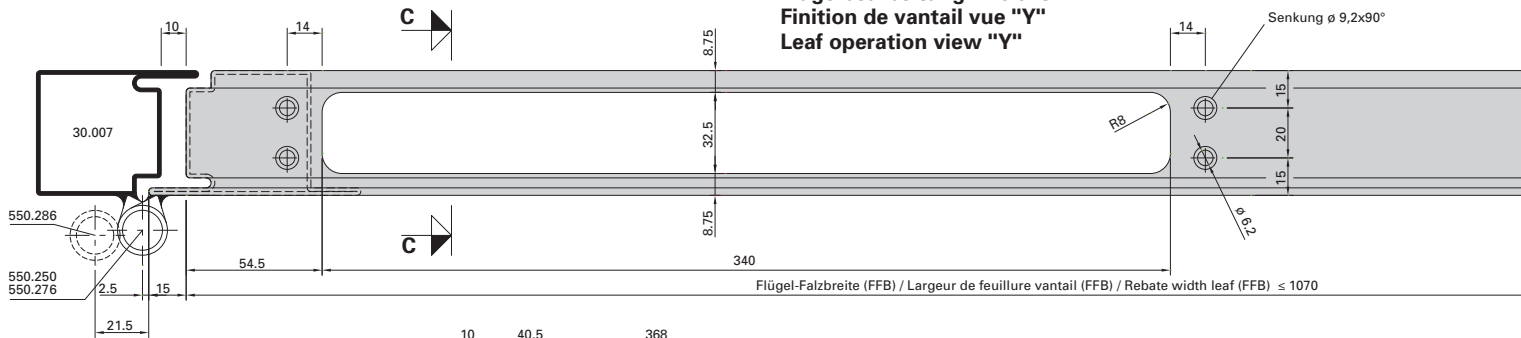
Ferme-porte intégré ITS 96
 555.296 (Force 2-4)
 Porte à un vantail

Integrated door closer ITS 96
 555.296 (Size 2-4)
 Single leaf door

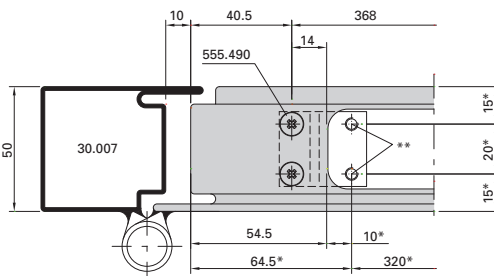
Blendrahmenbearbeitung Ansicht "X"
 Finition du cadre dormant vue "X"
 Outer frame operation "X"



Flügelbearbeitung Ansicht "Y"
 Finition de vantail vue "Y"
 Leaf operation view "Y"



Detail Befestigungslasche
 Détail pièce de fixation
 Detail mounting bracket



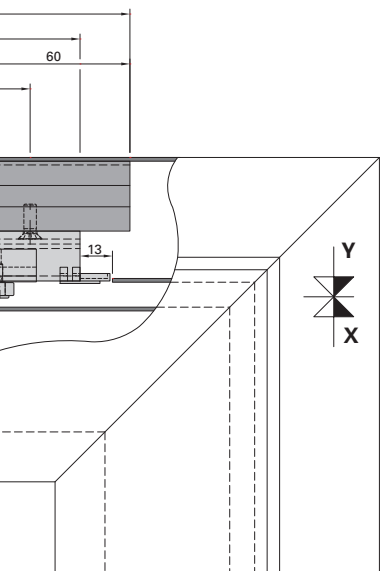
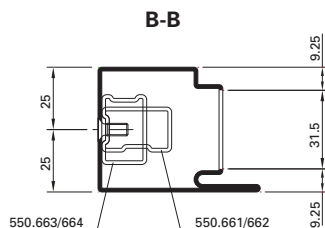
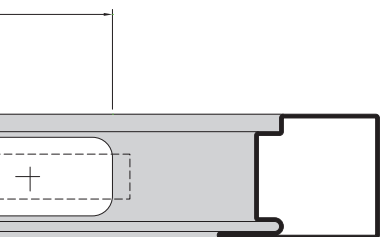
* Schliesser als Lehre verwenden
 * Utiliser le ferme-porte comme gabarit
 * Use door closer as jig

** Befestigungslöcher M5
 ** Trous des fixations M5
 ** Mounting holes M5

Integrierter Türschliesser ITS 96
555.296 (Grösse 2-4)
Einflügelige Türe

Ferme-porte intégré ITS 96
555.296 (Force 2-4)
Porte à un vantail

Integrated door closer ITS 96
555.296 (Size 2-4)
Single leaf door



Verschraubung
 Boulonnage
 Screw connection

Distanzstück
 Profilé de distance
 Distance profile

555.490

550.661/550.662

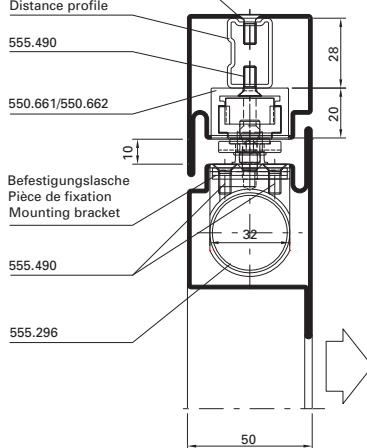
10

Befestigungslasche
 Pièce de fixation
 Mounting bracket

555.490

555.296

A-A



Mit elektromechanischer Feststelleinheit
 Avec arrêt électromécanique
 With electro-mechanical hold-open

Distanzstück
 Profilé de distance
 Distance profile

550.663/664

18

30

10

50

50

C-C

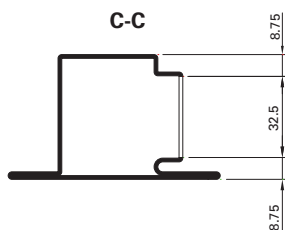


Abbildung: Gleitschiene in Normalausführung.
 Gleitschiene mit elektromechanischer
 Feststelleinheit (550.383/384) = Masse in ().

Max. Flügel FFB < 1070 mm
 Min. Flügel FFB > 670 mm

Max. Flügelgewicht: 130 kg

Max. Türöffnungswinkel: ca. 120°
 (abhängig von Türkonstruktion)
 Türstopper verwenden

Bei Verwendung von Elektro-Türöffner
 gelten andere Mindestmasse.

Hinweis: Für Aussentüren nur bedingt einsetzbar.

Figure: Glissière en version normale.
 Glissière avec arrêt électromécanique
 (550.383/384) = Dimensions en ().

Max. vantail FFB < 1070 mm
 Min. vantail FFB > 670 mm

Poids vantail max. 130 kg

Angle d'ouvrant max. env. 120°
 (en fonction de la construction de la porte)
 Utiliser un arrêt de porte

Dans le cas de gâche électrique
 les dimensions minimum son autres.

Remarque: Pour les portes ouvrant vers
 l'extérieur, utilisation limitée.

Drawing: Glide rail in standard design.
 Glide rail with electro-mechanical hold-open
 (550.383/384) = Dimensions in ().

Max. leaf FFB < 1070 mm
 Min. leaf FFB > 670 mm

Max. leaf weight 130 kg

Max. door opening angle: approx. 120°
 (depending on door construction)
 Use door stop

Alternative minimum measurements apply
 if electric strikes are used.

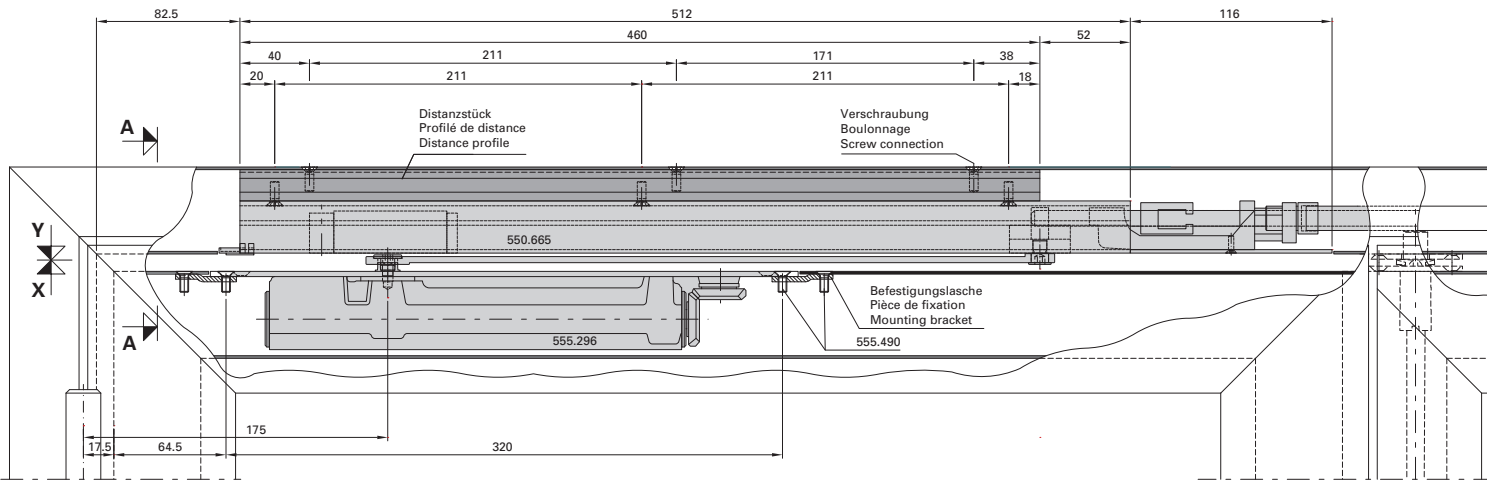
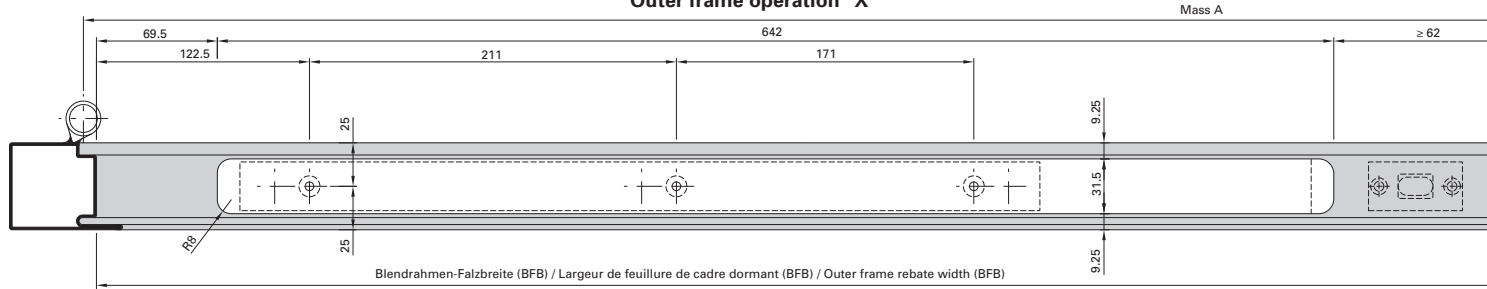
Note: Only suitable for certain types of
 external door.

Integrierter Türschliesser ITS 96
 555.296 (Grösse 2-4)
 Zweiflügelige Türe

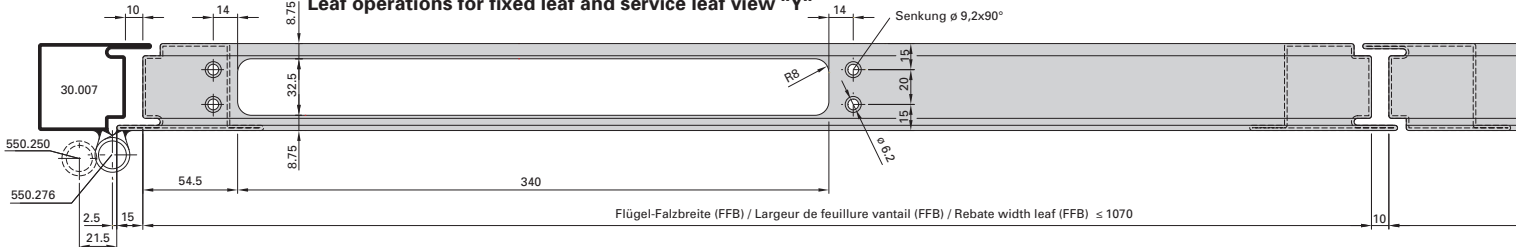
Ferme-porte intégré ITS 96
 555.296 (Force 2-4)
 Porte à deux vantaux

Integrated door closer ITS 96
 555.296 (Size 2-4)
 Double leaf door

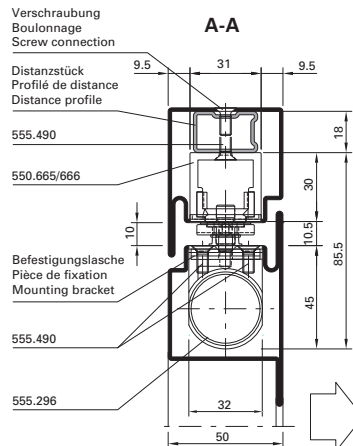
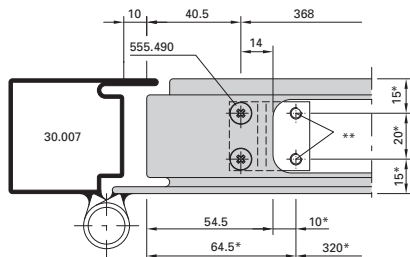
Blendrahmenbearbeitung Ansicht "X"
 Finition du cadre dormant vue "X"
 Outer frame operation "X"



Flügelbearbeitung für Stand- und Gangflügel Ansicht "Y"
 Finition de vantail pour vantail semi-fixe et vantail de service vue "Y"
 Leaf operations for fixed leaf and service leaf view "Y"



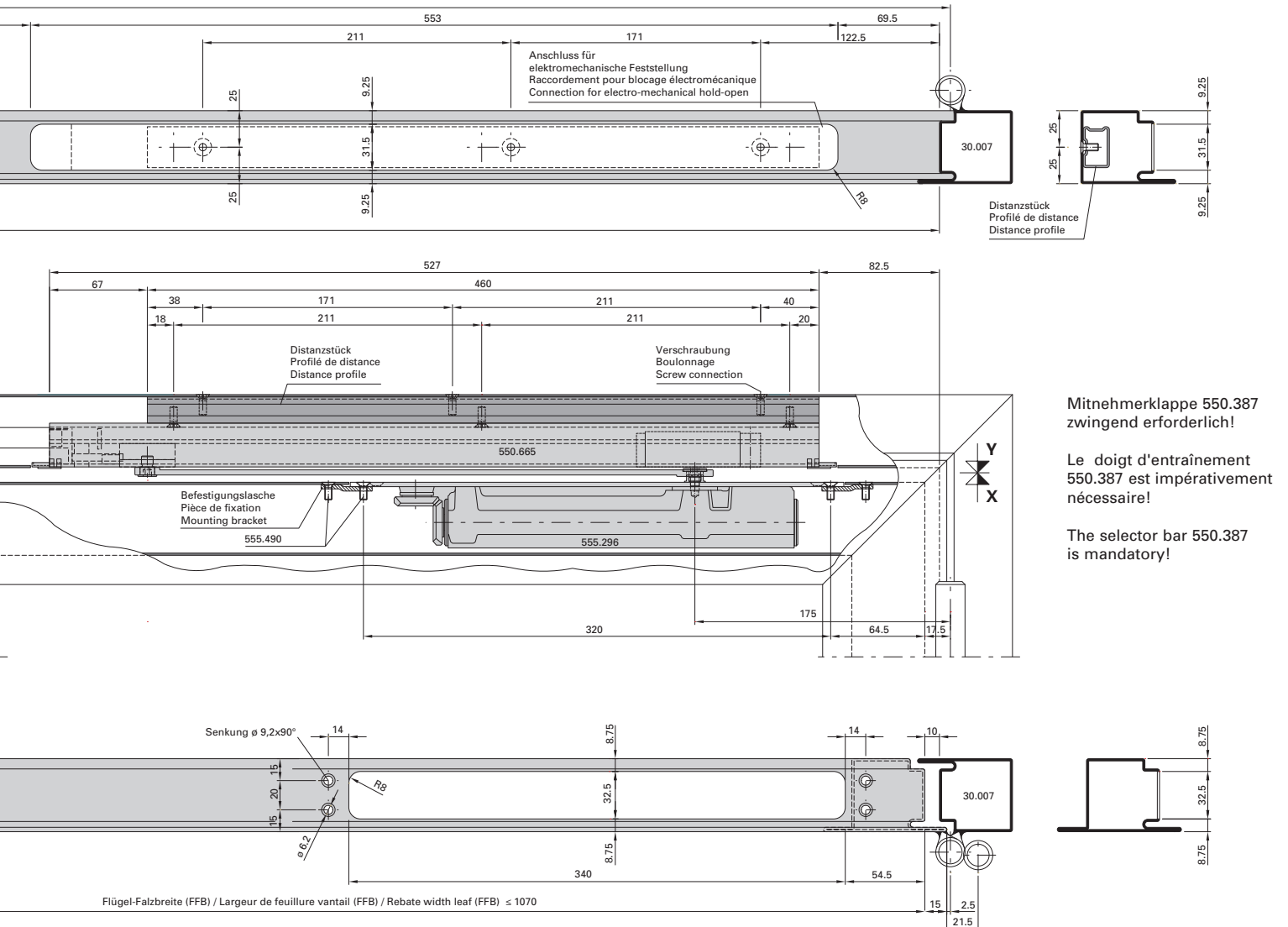
Detail Befestigungslasche
 Détail pièce de fixation
 Detail mounting bracket



Integrierter Türschliesser ITS 96
555.296 (Grösse 2-4)
Zweiflügelige Türe

Ferme-porte intégré ITS 96
555.296 (Force 2-4)
Porte à deux vantaux

Integrated door closer ITS 96
555.296 (Size 2-4)
Double leaf door



Mitnehmerklappe 550.387
 zwingend erforderlich!

Le doigt d'entraînement
 550.387 est impérativement
 nécessaire!

The selector bar 550.387
 is mandatory!

Abbildung: Gleitschiene 550.665

Max. Gangflügel FFB (GF) < 1070 mm
 Max. Standflügel FFB (SF) < 1070 mm

Min. Gangflügel FFB (GF) > 760 mm
 Min. Standflügel FFB (SF) > 670 mm

Max. Flügelgewicht: 130 kg

Max. Türöffnungswinkel: ca. 120°
 (abhängig von Türkonstruktion)
 Türstopper verwenden

Bei Verwendung von Elektro-Türöffner
 gelten andere Mindestmasse.

Hinweis: Für Aussentüren nur bedingt einsetzbar.

Figure: Glissière 550.665

Max. vantail de service FFB (GF) < 1070 mm
 Max. vantail semi-fixe FFB (SF) < 1070 mm

Min. vantail de service FFB (GF) > 760 mm
 Min. vantail semi-fixe FFB (SF) > 670 mm

Poids vantail max. 130 kg

Angle d'ouvrant max. env. 120°
 (en fonction de la construction de la porte)
 Utiliser un arrêt de porte

Dans le cas de gâche électrique
 les dimensions minimum son autres.

Remarque: Pour les portes ouvrant vers l'extérieur,
 utilisation limitée.

Drawing: Glide rail 550.665

Max. access leaf FFB (GF) < 1070 mm
 Max. secondary leaf FFB (SF) < 1070 mm

Min. access leaf FFB (GF) > 760 mm
 Min. secondary leaf FFB (SF) > 670 mm

Max. leaf weight 130 kg

Max. door opening angle: approx. 120°
 (depending on door construction)
 Use door stop

Alternative minimum measurements apply
 if electric strikes are used.

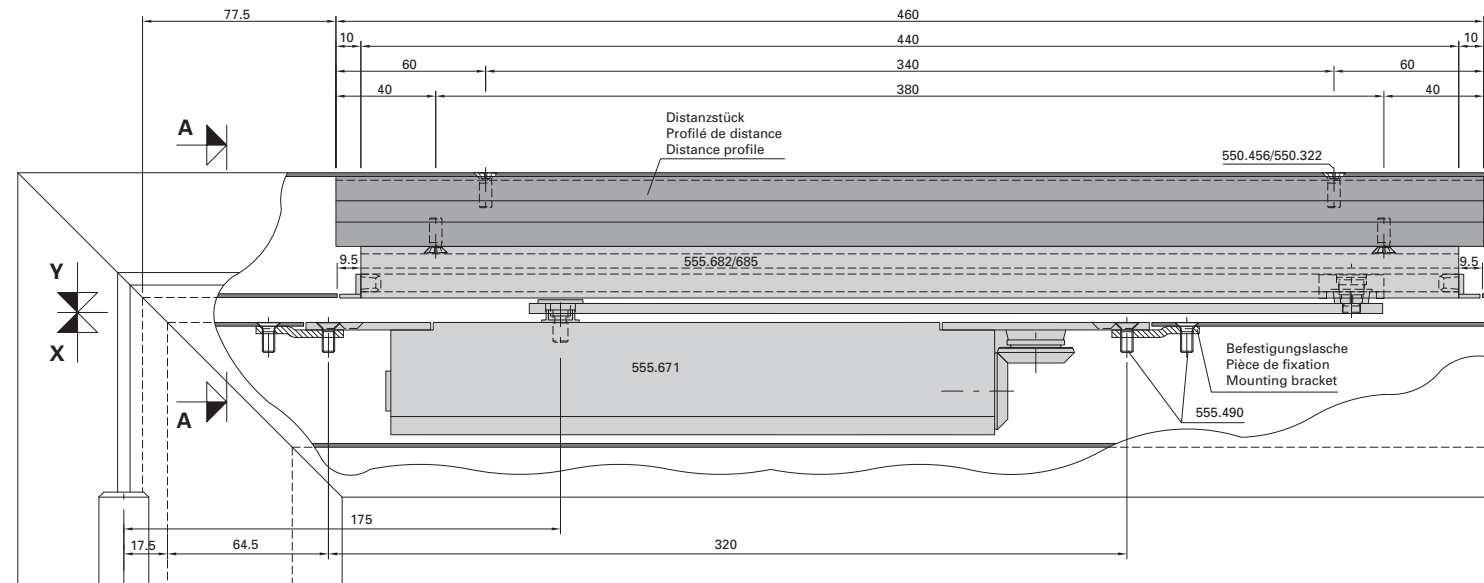
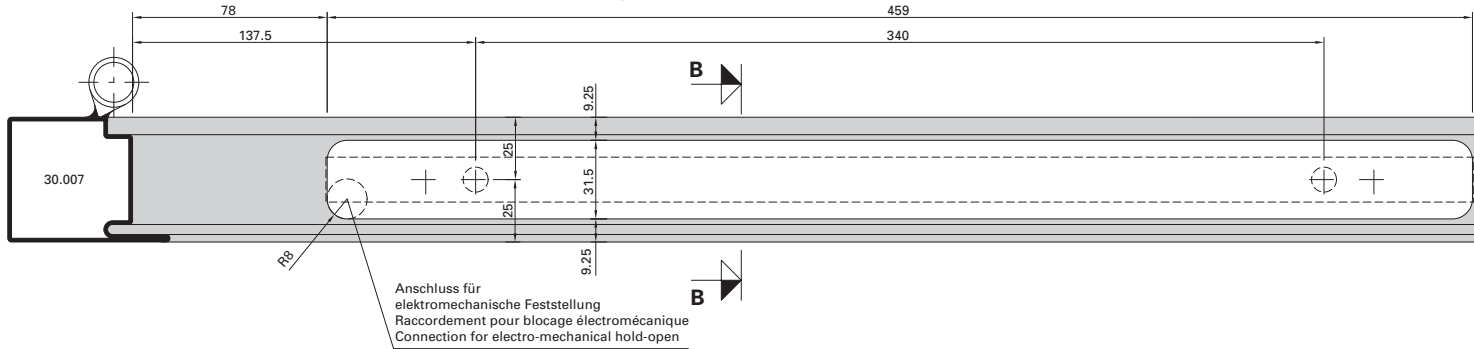
Note: Only suitable for certain types of
 external door.

Integrierter Türschliesser GEZE Boxer
 555.671 (Grösse 2-4)
 Einflügelige Türe

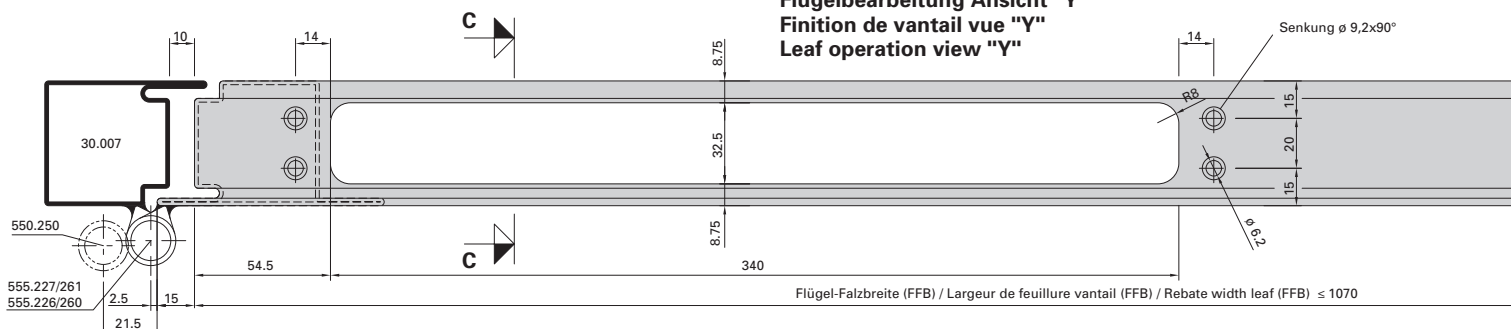
Ferme-porte intégré GEZE Boxer
 555.671 (Force 2-4)
 Porte à un vantail

Integrated door closer GEZE Boxer
 555.671 (Size 2-4)
 Single leaf door

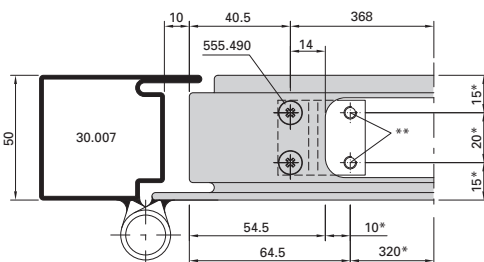
Blendrahmenbearbeitung Ansicht "X"
 Finition du cadre dormant vue "X"
 Outer frame operation "X"



Flügelbearbeitung Ansicht "Y"
 Finition de vantail vue "Y"
 Leaf operation view "Y"



Detail Befestigungslasche
 Détail pièce de fixation
 Detail mounting bracket



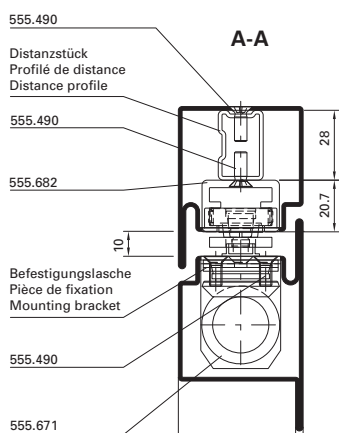
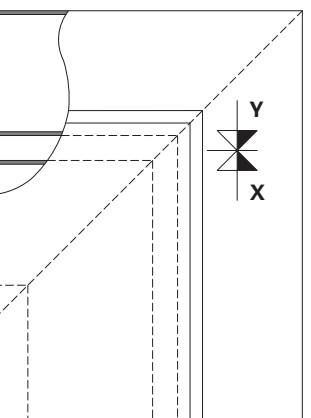
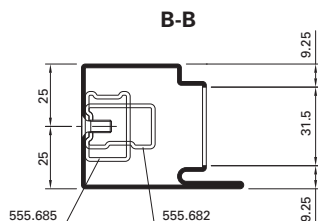
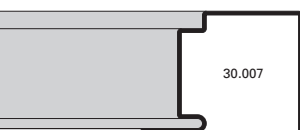
* Schliesser als Lehre verwenden
 * Utiliser le ferme-porte comme gabarit
 * Use door closer as jig

** Befestigungslöcher M5
 ** Trous des fixations M5
 ** Mounting holes M5

Integrierter Türschliesser GEZE Boxer
555.671 (Grösse 2-4)
Einflügelige Türe

Ferme-porte intégré GEZE Boxer
555.671 (Force 2-4)
Porte à un vantail

Integrated door closer GEZE Boxer
555.671 (Size 2-4)
Single leaf door



Mit elektromechanischer Feststelleinheit
Avec arrêt électromécanique
With electro-mechanical hold-open

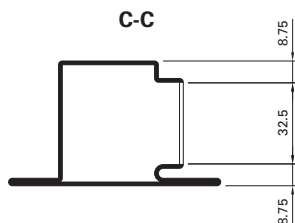
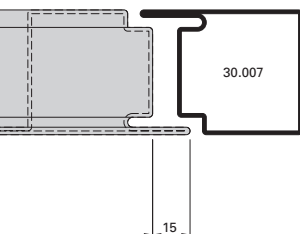
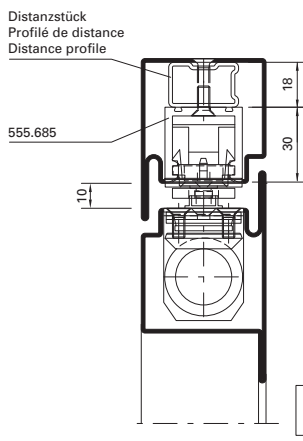


Abbildung: Gleitschiene in Normalausführung.

Max. Flügel FFB < 1070 mm
 Min. Flügel FFB > 640 mm

Max. Flügelgewicht: 130 kg

Max. Türöffnungswinkel: ca. 120°
 (abhängig von Türkonstruktion)
 Türstopper verwenden

Bei Verwendung von Elektro-Türöffner
 gelten andere Mindestmasse.

Hinweis: Für Aussentüren nur bedingt einsetzbar.

Figure: Glissière en version normale.

Max. vantail FFB < 1070 mm
 Min. vantail FFB > 640 mm

Poids vantail max. 130 kg

Angle d'ouvrant max. env. 120°
 (en fonction de la construction de la porte)
 Utiliser un arrêt de porte

Dans le cas de gâche électrique
 les dimensions minimum son autres.

Remarque: Pour les portes ouvrant vers
 l'extérieur, utilisation limitée.

Drawing: Glide rail in standard design.

Max. leaf FFB < 1070 mm
 Min. leaf FFB > 640 mm

Max. leaf weight 130 kg

Max. door opening angle: approx. 120°
 (depending on door construction)
 Use door stop

Alternative minimum measurements apply
 if electric strikes are used.

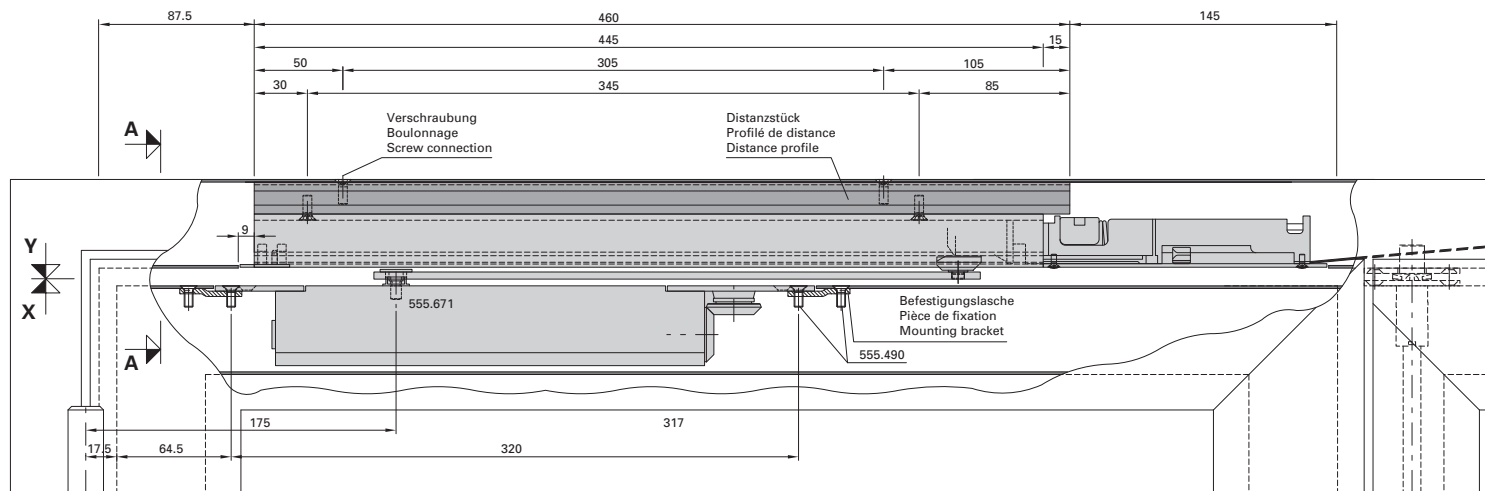
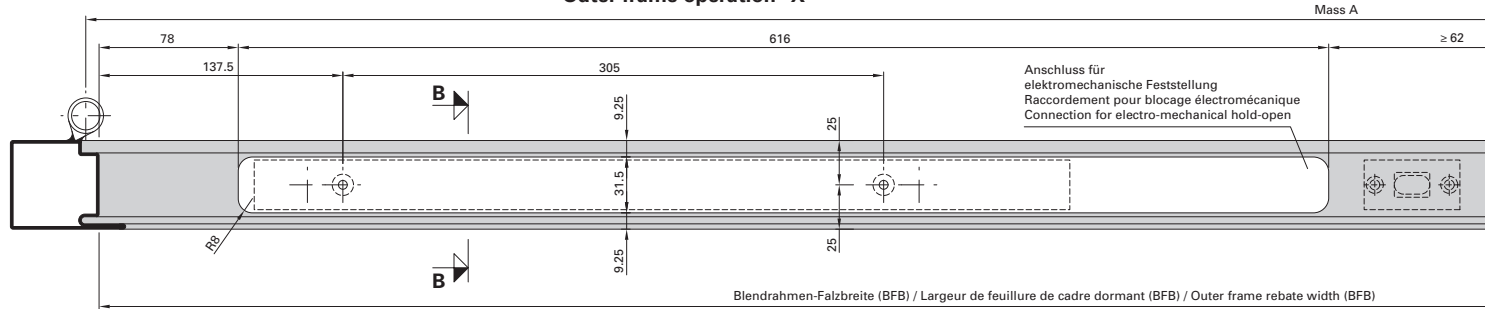
Note: Only suitable for certain types of
 external door.

Integrierter Türschliesser GEZE Boxer
 555.671 (Grösse 2-4)
 Zweiflügelige Türe

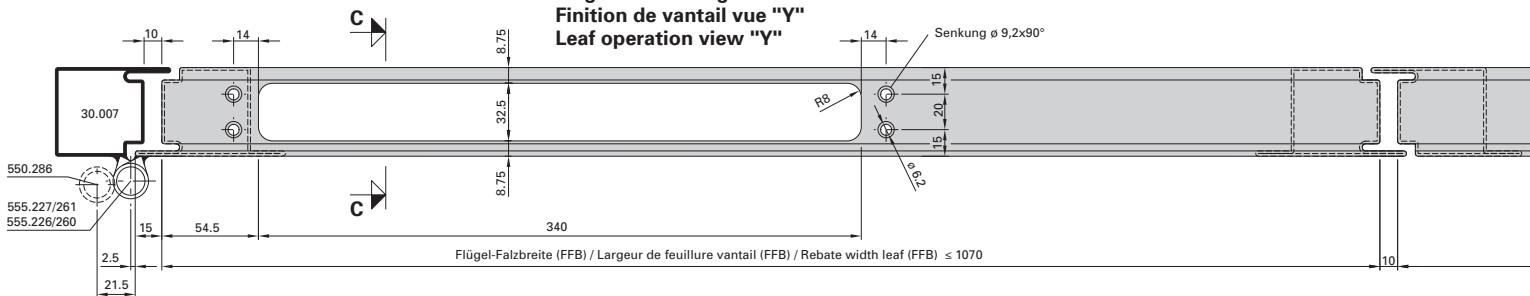
Ferme-porte intégré GEZE Boxer
 555.671 (Force 2-4)
 Porte à deux vantaux

Integrated door closer GEZE Boxer
 555.671 (Size 2-4)
 Double leaf door

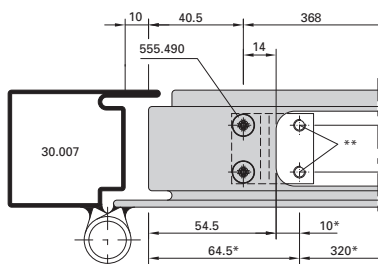
Blendrahmenbearbeitung Ansicht "X"
 Finition du cadre dormant vue "X"
 Outer frame operation "X"



Flügelbearbeitung Ansicht "Y"
 Finition de vantail vue "Y"
 Leaf operation view "Y"

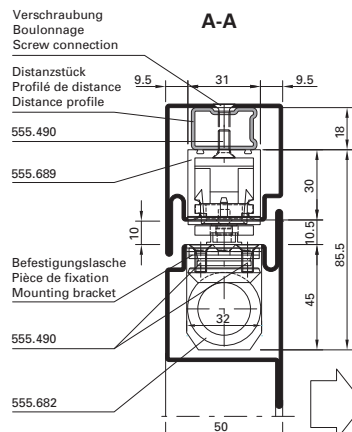


Detail Befestigungslasche
 Détail pièce de fixation
 Detail mounting bracket



* Schliesser als Lehre verwenden
 * Utiliser le ferme-porte comme gabarit
 * Use door closer as jig

** Befestigungslöcher M5
 ** Troux des fixations M5
 ** Mounting holes M5



**Integrierter Türschliesser GEZE Boxer
 555.671 (Grösse 2-4)
 Zweiflügelige Türe**

**Ferme-porte intégré GEZE Boxer
 555.671 (Force 2-4)
 Porte à deux vantaux**

**Integrated door closer GEZE Boxer
 555.671 (Size 2-4)
 Double leaf door**

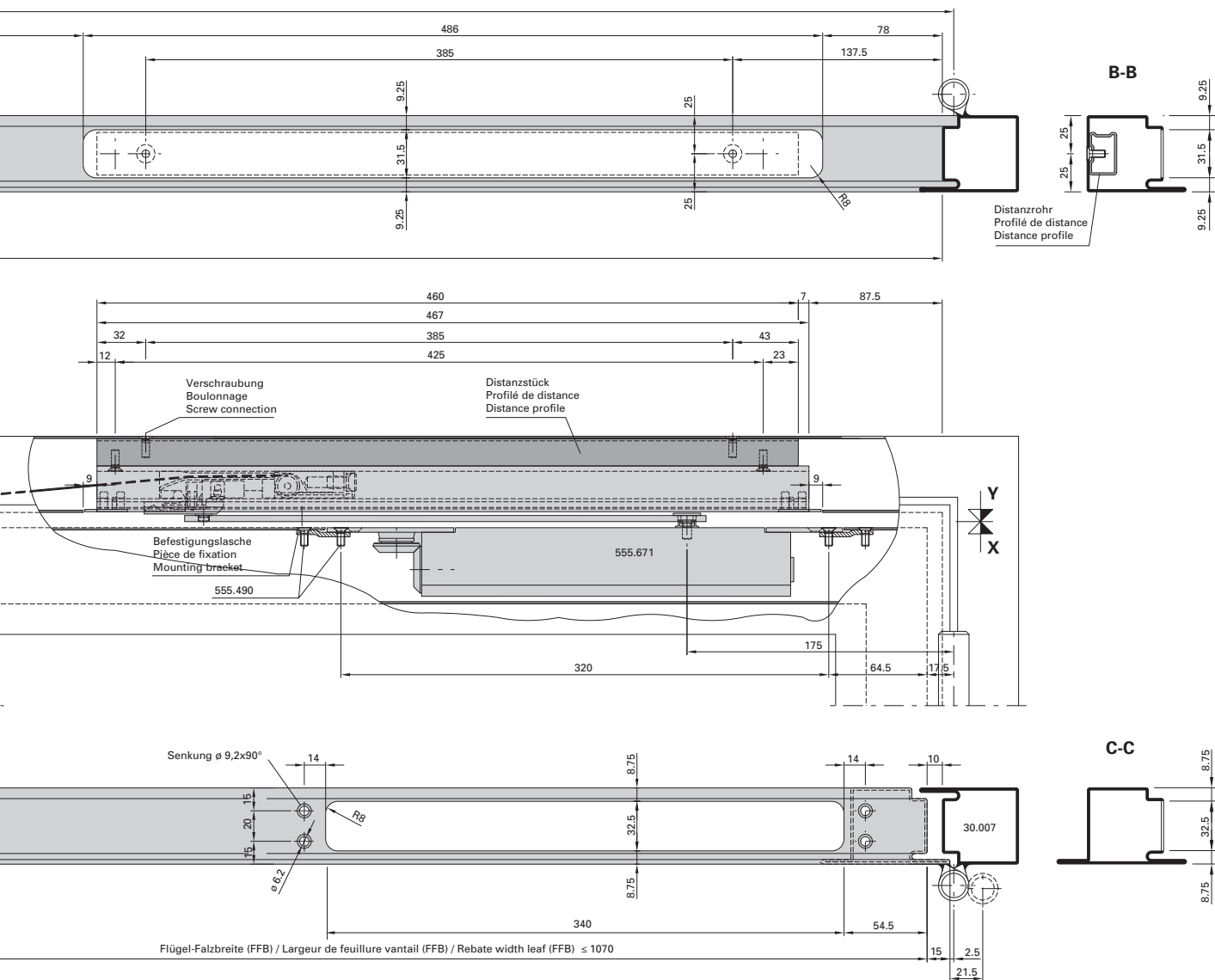


Abbildung: Gleitschiene in Normalausführung.

Max. Gangflügel FFB (GF) < 1070 mm
 Max. Standflügel FFB (SF) < 1070 mm

Min. Gangflügel FFB (GF) > 760 mm
 Min. Standflügel FFB (SF) > 630 mm

Max. Flügelgewicht: 130 kg

Max. Türöffnungswinkel: ca. 120°
 (abhängig von Türkonstruktion)
 Türstopper verwenden

Mitnehmerklappe 550.387 zwingend erforderlich!

Hinweis: Für Aussentüren nur bedingt einsetzbar.

Figure: Glissière en version normale.

Max. vantail de service FFB (GF) < 1070 mm
 Max. vantail semi-fixe FFB (SF) < 1070 mm

Min. vantail de service FFB (GF) > 760 mm
 Min. vantail semi-fixe FFB (SF) > 630 mm

Poids vantail max. 130 kg

Angle d'ouvrant max. env. 120°
 (en fonction de la construction de la porte)
 Utiliser un arrêt de porte

Le doigt d'entraînement 550.387 est impérativement nécessaire!

Remarque: Pour les portes ouvrant vers l'extérieur, utilisation limitée.

Drawing: Glide rail in standard design.

Max. access leaf FFB (GF) < 1070 mm
 Max. secondary leaf FFB (SF) < 1070 mm

Min. access leaf FFB (GF) > 760 mm
 Min. secondary leaf FFB (SF) > 630 mm

Max. leaf weight 130 kg

Max. door opening angle: approx. 120°
 (depending on door construction)
 Use door stop

The selector bar 550.387 is mandatory!

Note: Only suitable for certain types of external door.

Automatische Senkdichtung
555.366 bis 555.373

Joint seuil automatique
555.366 à 555.373

Automatic drop seal
555.366 to 555.373

Montage immer auf
Bandgegenseite!

Montage effectué toujours du côté
opposé aux paumelles!

Always install on the side opposite
the hinges!

- 1. Vor der Oberflächenbehandlung**
An den Vertikalstäben je 2 Löcher
Ø 3,5 mm bohren.

- 1. Avant le traitement de la surface**
Aux barres verticales percer 2 trous
de 3,5 mm de diamètre de chaque
côté.

- 1. Before surface treatment**
To the vertical bars drill 2 holes
3,5 mm on either side.

2. Montage

- Senkdichtung auf Flügelfalzbreite (FFB) kürzen und Schnittkanten entgraten.
- Bei zweiflügeligen Türen Gummi-Dichtungsprofil im Stulpbereich ca. 4 bis 5 mm überstehen lassen.
- Befestigungswinkel ins Aluminiumprofil einstecken und die Senkdichtung anschrauben (Auslöseknopf bandseitig).

2. Montage

- Couper le joint seuil à la largeur de feuillure du vantail (FFB) puis ébarber les arêtes de coupe.
- Dans le cas des portes à deux vantaux, laisser dépasser le joint d'étanchéité profilé en caoutchouc d'env. 4 à 5 mm dans la zone de la butée.
- Engager l'équerre de fixation dans le profilé en aluminium et visser le joint seuil (bouton de déclenchement côté paumelles).

2. Installation

- Shorten drop seal on the leaf rebate width (FFB) and de-burr the cut edges.
- With double-leafed doors leave the rubber sealing profiles protrude approx. 4 to 5 mm in the region of the overlap.
- Insert the fixing angle into the aluminium profile and screw on the drop seal (release button on the hinge side).

3. Senkdichtung einstellen

- Auslöseknopf mit Sechskant-Stiftschlüssel 3 mm (Inbus) drehen, bis das Gummi-Dichtungsprofil bei geschlossener Tür über die ganze Länge gleichmässig am Boden anliegt. Zu starke Anpressung vermeiden.
- Endstellung des Auslöseknopfes: Spitze von der Band-Drehachse abgewendet.

3. Réglage du joint seuil

- Tourner le bouton de déclenchement de 3 mm à l'aide d'une clé à six pans jusqu'à ce que, porte fermée, le joint d'étanchéité profilé soit appliqué uniformément au sol sur toute sa longueur. Éviter une pression excessive.
- Position finale du bouton de déclenchement: la pointe tournée à l'opposé de l'axe de pivotement de la paumelle.

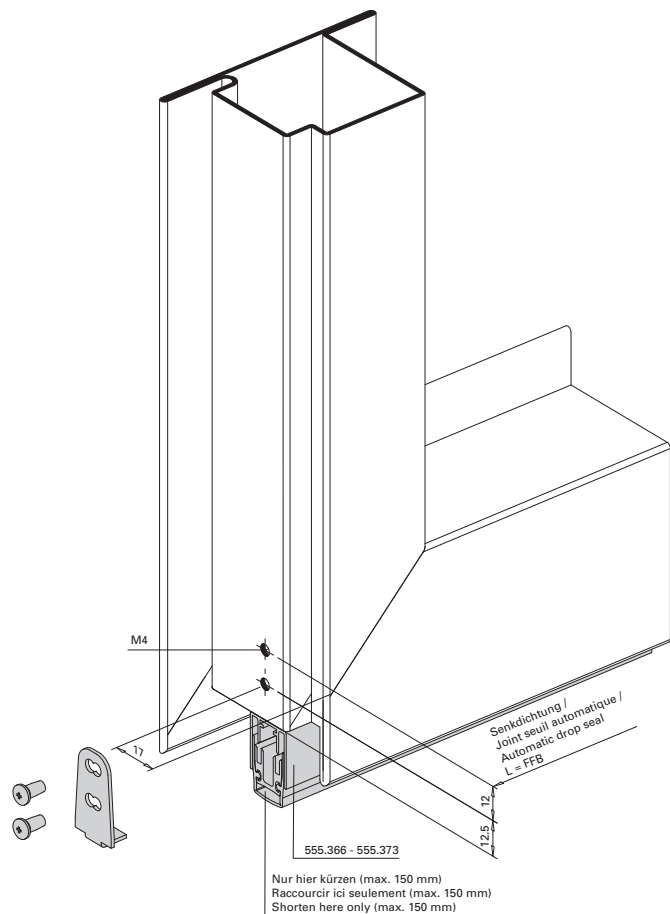
3. Adjusting the drop seal

- Turn release button by 3 mm with the Allen wrench until the rubber weather strip touches the floor evenly over its whole length with the door closed. Avoid too great pressure.
- Final position of the release button: Tip turned away from the hinge pin axis.

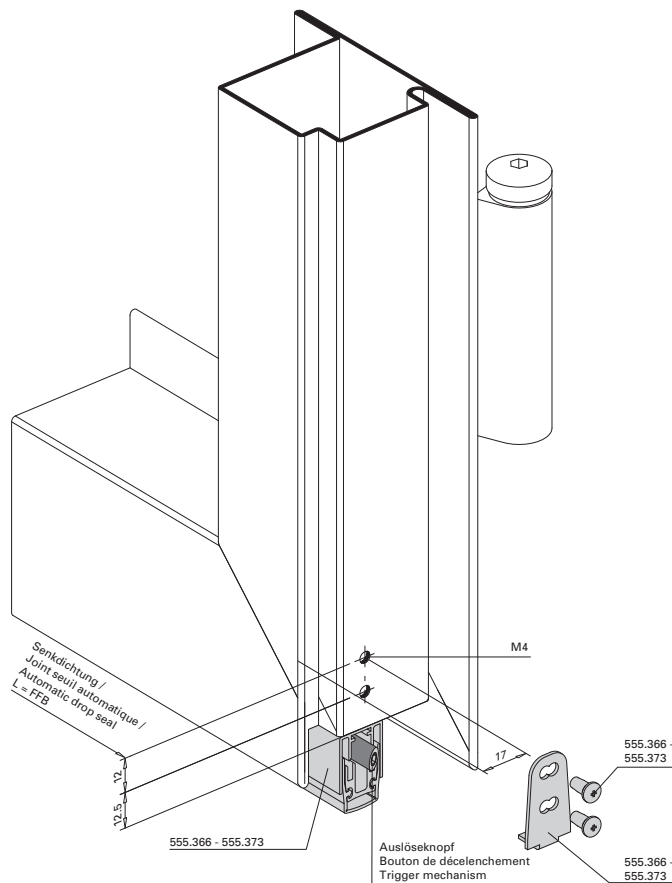
Automatische Senkdichtung
555.366 bis 555.373
Einflügelige Türe/Gangflügel

Joint seuil automatique
555.366 à 555.373
Porte à un vantail/Vantail de service

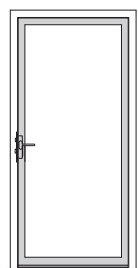
Automatic drop seal
555.366 to 555.373
Single leaf door/Access leaf



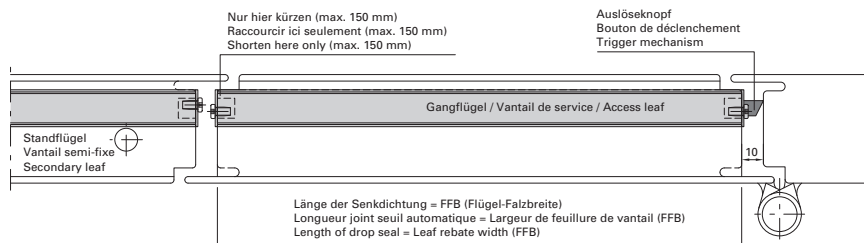
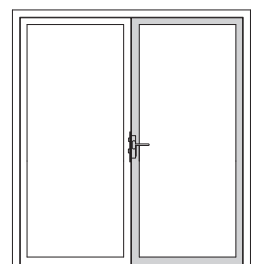
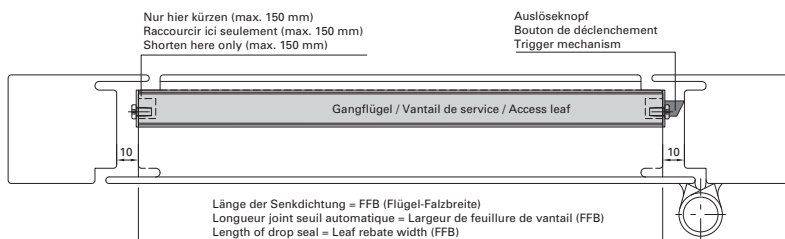
Nur hier kürzen (max. 150 mm)
 Raccourcir ici seulement (max. 150 mm)
 Shorten here only (max. 150 mm)



Auslöseknopf
 Bouton de déclenchement
 Trigger mechanism



Ansicht von unten
Vue d'en bas
View from below



Beschlageinbau (D-200-2D-039)

Montage des ferrures (D-200-2D-039)

Installation of fittings (D-200-2D-039)

Jansen-Economy 50 RS DIN 18095

Jansen-Economy 50 RS DIN 18095

Jansen-Economy 50 RS DIN 18095

Automatische Senkdichtung

555.366 bis 555.373

Zweiflügelige Türe/Standflügel

Joint seuil automatique

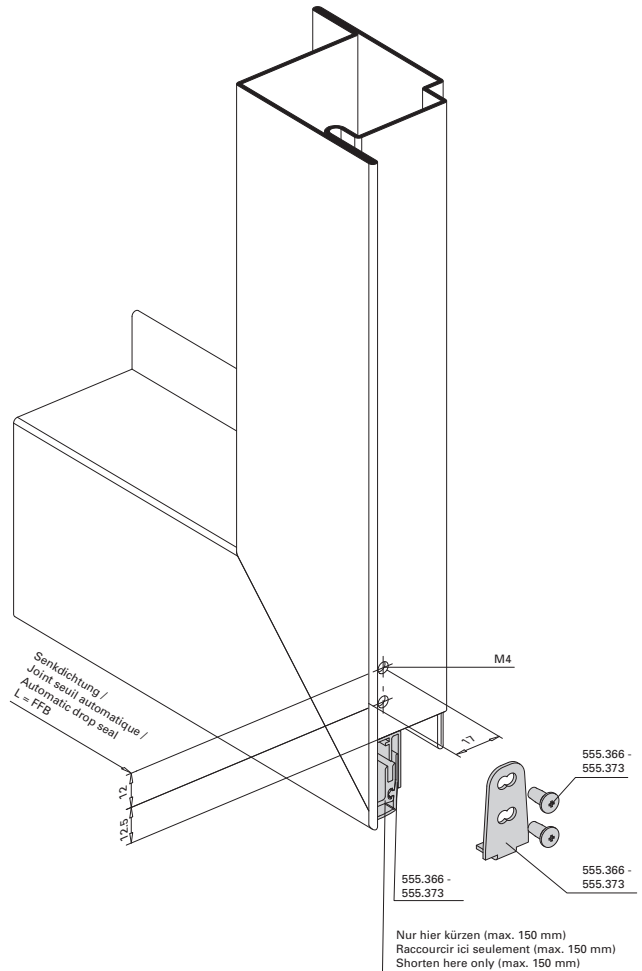
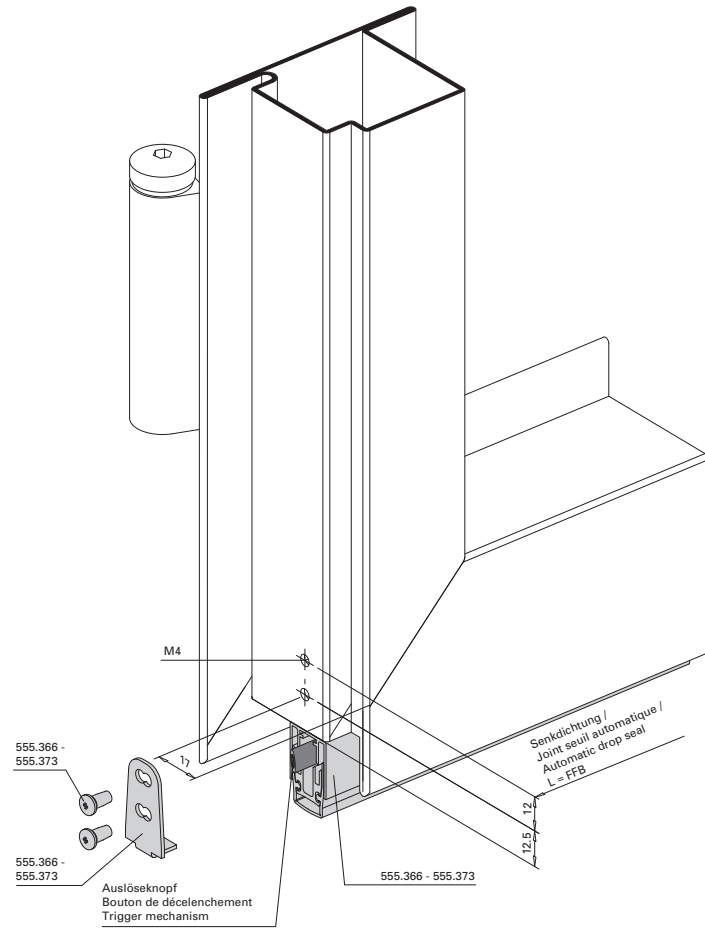
555.366 à 555.373

Porte à deux vantaux/Vantail semi-fixe

Automatic drop seal

555.366 to 555.373

Double leaf door/Secondary leaf



Einbau mit 499.131

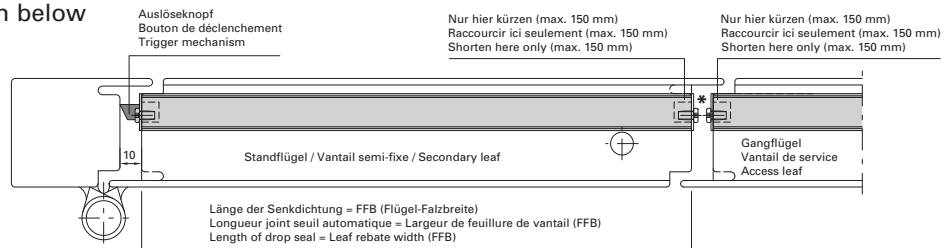
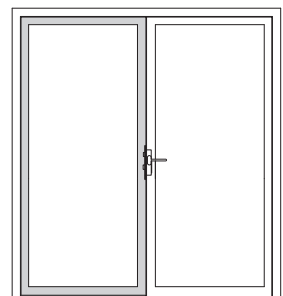
Montage avec 499.131

Installation with 499.131

Ansicht von unten

Vue d'en bas

View from below



- * Bei Fluchttüren sind die Schrauben im Standflügel durch Blindnieten \varnothing 3,2x6,1 zu ersetzen (Zwängungsfreiheit)
- * Dans le cas de portes de secours, remplacer les vis dans le vantail semi-fixe par des rivets borgnes 3,2x6,1 (alignement des portes)
- * On emergency doors replace the screws in the fixed leaf by blind rivets 3,2x6,1 (door alignment)

**Einbau Tür-Stulpdichtung
455.405**

Einbau oben

Der Einbau erfolgt im Standflügel auf der Innen- und Aussenseite. Die Stulpdichtung (1) wird im Eckbereich des Profildichtungsfalz ausgerichtet und mit der Anschlagdichtung (2) mittels Sekundenkleber verklebt.

**Montage embout d'étanchéité
pour porte 455.405**

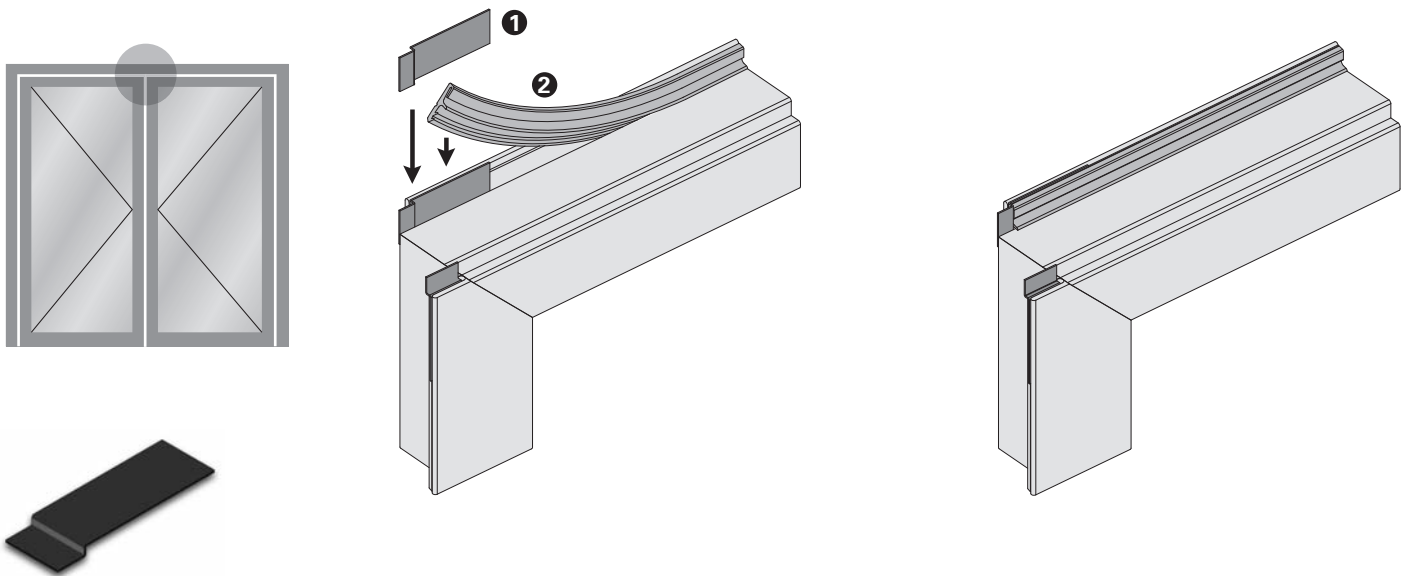
Montage en haut

Le montage s'effectue sur le vantail semi-fixe, sur la face intérieure et extérieure. L'embout d'étanchéité (1) est aligné dans l'angle de la feuillure du joint de profilé puis collé à l'aide d'une colle instantanée au joint de butée (2).

**Installation weatherstrip for
double-leaf doors 455.405**

Installation of top

The strip is applied to the inner and outer sides of the fixed leaf. The weatherstrip (1) is aligned in the corner rebate of the profile seal and glued to the rebate seal (2) using superglue.

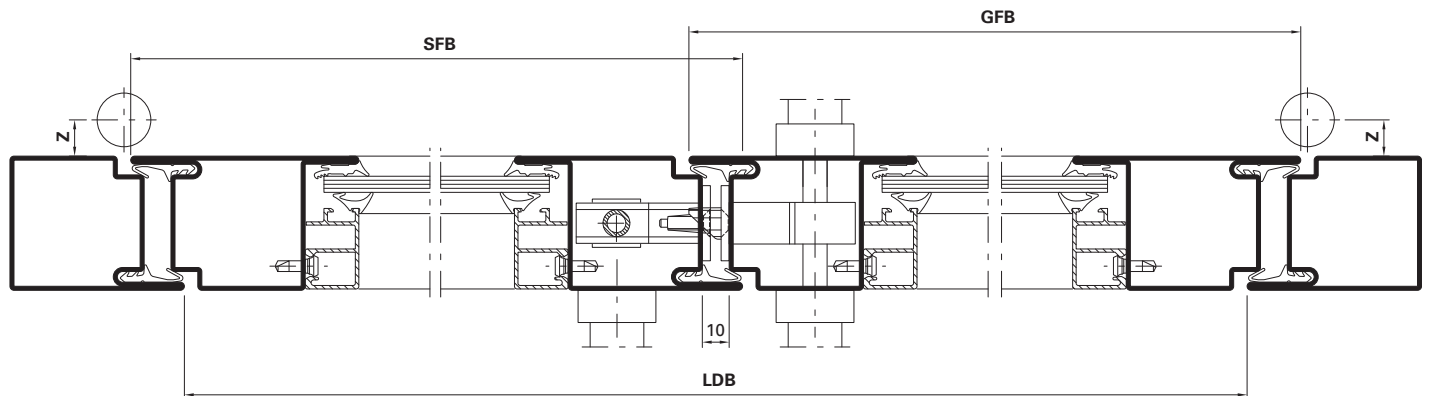


Zwängungsfreies Öffnen
(Türen in Panik-Ausführung)

Alignement des portes lors de
l'ouverture (Portes en version panique)

Door alignment when opening
(Doors with emergency function)

Bänder Paumelles Hinges	Z	Drücker Poignée Handle	einflügelig un vantail single leaf		zweiflügelig deux vantaux double leaf		
			min. LDB	min. GFB	min. LDB	min. GFB	min. SFB
Anschweißbänder Paumelles à souder Weld-on hinges 550.229/550.276/550.238 555.226/555.227/555.260/ 555.261/555.267/555.268	13,5 mm	555.586 - 555.588	490 mm	530 mm	1000 mm	530 mm	430 mm
		555.696 - 555.699	490 mm	530 mm	1000 mm	530 mm	430 mm
		555.500 - 555.501	490 mm	530 mm	1200 mm	630 mm	430 mm
Anschraubbänder Paumelles à visser Screw-on hinges 555.570-555.573	13 mm						
Anschraubbänder Paumelles à visser Screw-on hinges 550.250/550.286	16,5 mm	555.586 - 555.588	490 mm	530 mm	1000 mm	530 mm	430 mm
		555.696 - 555.699	490 mm	530 mm	1000 mm	530 mm	430 mm
		555.500 - 555.501	490 mm	530 mm	1200 mm	630 mm	430 mm
Alu-Anschraubbänder Paumelles à visser en alu Aluminium screw-on hinges 550.230/550.231	20 mm	555.586 - 555.588	490 mm	530 mm	1000 mm	530 mm	430 mm
		555.696 - 555.699	490 mm	530 mm	1000 mm	530 mm	430 mm
		555.500 - 555.501	490 mm	530 mm	1500 mm	780 mm	430 mm



LDB Lichte Durchgangsbreite
 GFB Gangflügelbreite
 SFB Standflügelbreite
 Z Drehpunktstand

LDB Largeur libre de passage
 GFB Largeur vantail de service
 SFB Largeur vantail semi-fixe
 Z Distance à l'axe de rotation

LDB Inside width
 GFB Access leaf width
 SFB Secondary leaf width
 Z Center axis of hinge

Schlösser mit Dornmass ≥ 35 mm

Serrures avec axe canon/tête à ≥ 35 mm

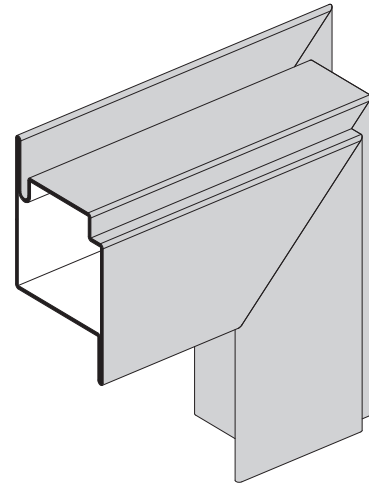
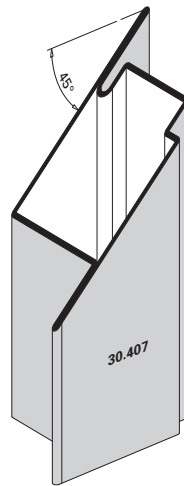
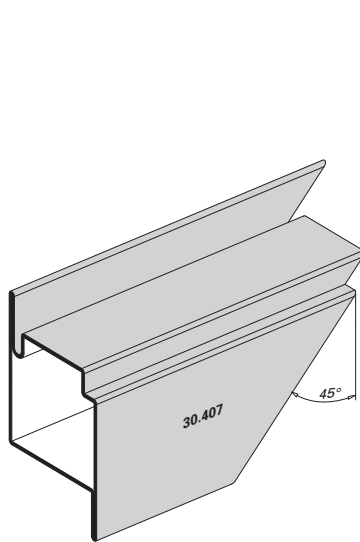
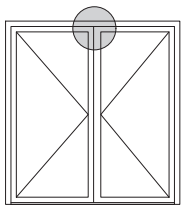
Locks with backset ≥ 35 mm



Ausbildung Mittelstoss oben
Gangflügel

Situation de détail pour porte à
deux vantaux, vantail de service

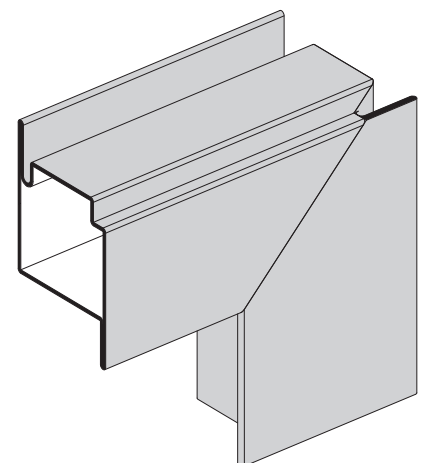
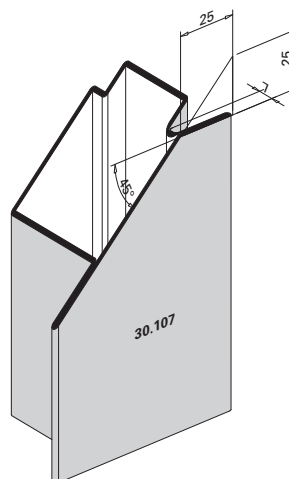
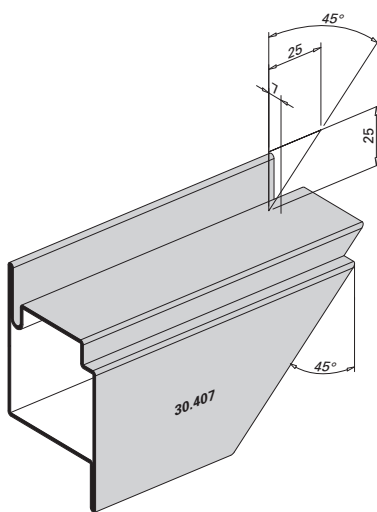
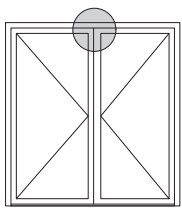
Construction of top central joint,
access leaf



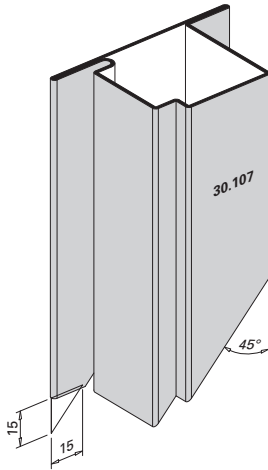
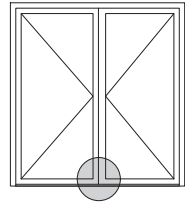
Ausbildung Mittelstoss oben
Standflügel

Situation de détail pour porte à
deux vantaux, vantail semi-fixe

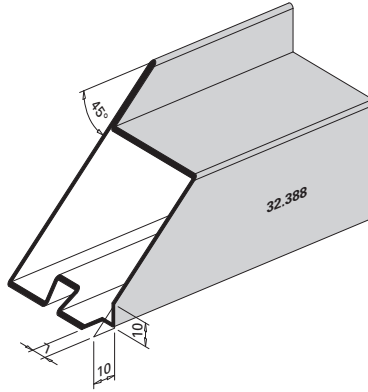
Construction of top central joint,
secondary leaf



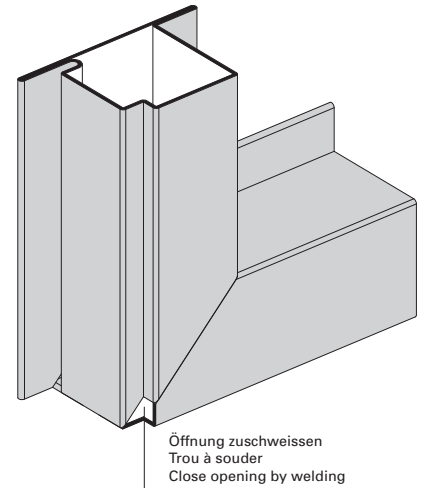
**Ausbildung Türsockel bei
 Auflaufdichtung**
 (Profilwechsel bei
 schwellenloser Ausführung)



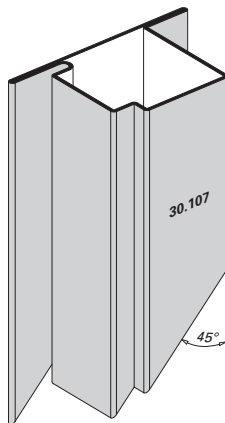
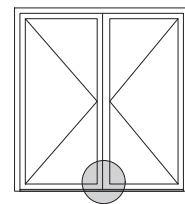
**Formation du socle de porte avec
 joint de seuil**
 (Changement de profilé pour
 exécution sans seuil)



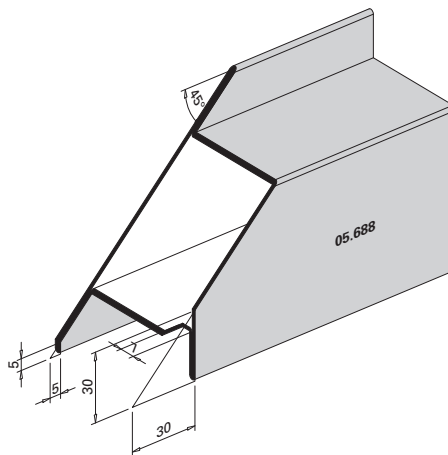
**Construction of bottom rail with
 threshold gasket**
 (Change of profile on models
 without threshold)



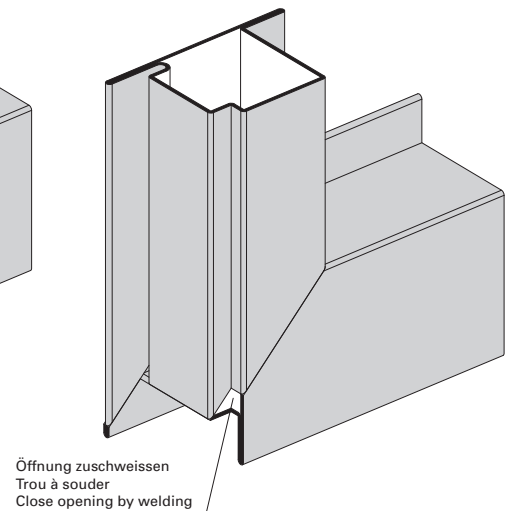
**Ausbildung Türsockel
 automatische Senkdichtung**
 (Profilwechsel bei
 schwellenloser Ausführung)



**Formation du socle de porte,
 joint seuil automatique**
 (Changement de profilé pour
 exécution sans seuil)



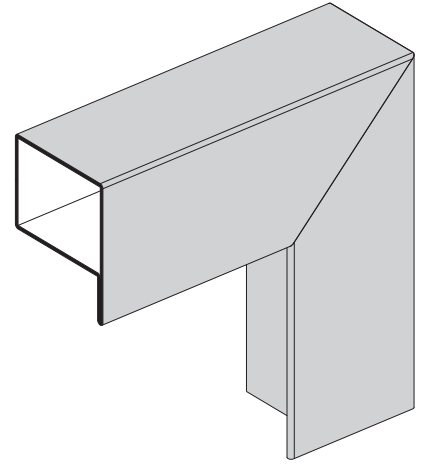
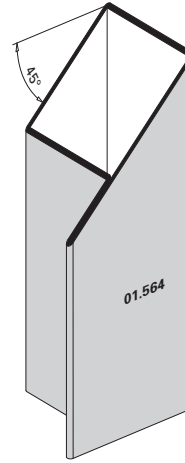
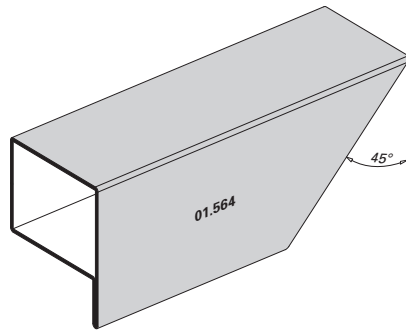
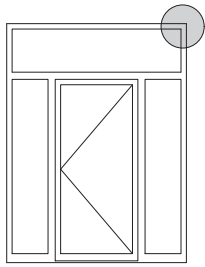
**Construction of bottom rail,
 automatic drop seal**
 (Change of profile on models
 without threshold)



**Ausbildung Eckdetail
Festverglasung**

**Détail d'angle du
vitrage fixe**

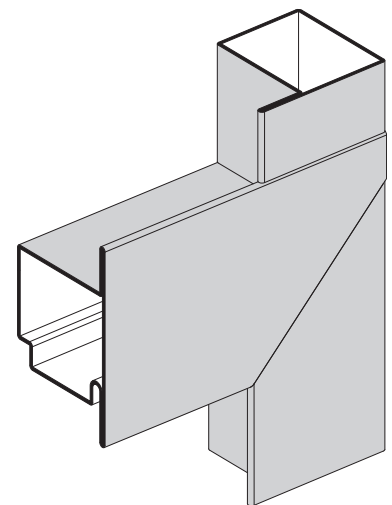
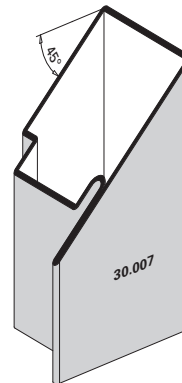
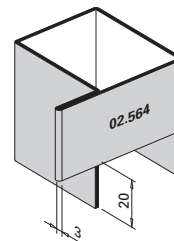
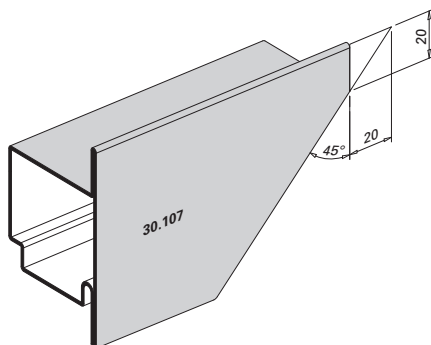
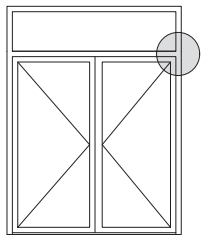
**Detail of corner construction,
fixed lights**



**Ausbildung T-Stoss Riegel
Türe/Festverglasung**

**Formation jointure T traverse
porte/vitrage fixe**

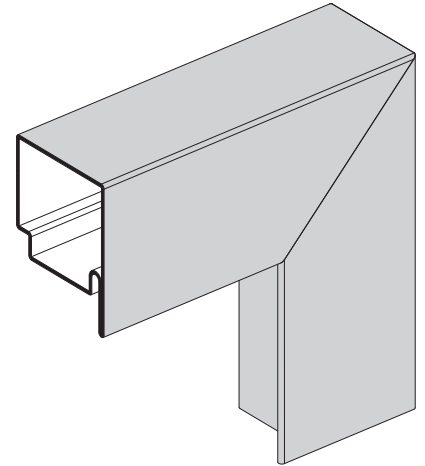
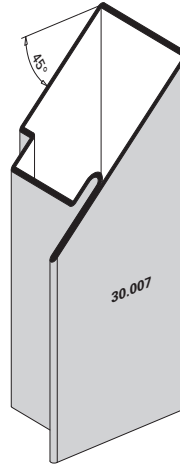
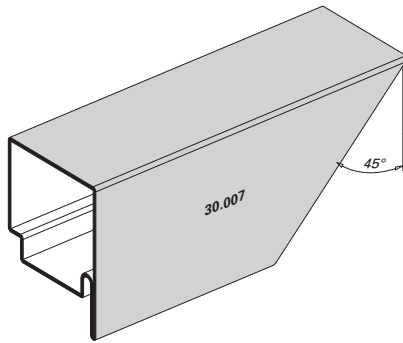
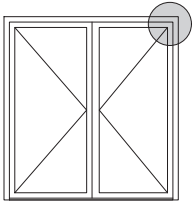
**T-joint transom construction,
door/fixed lights**



Ausbildung Eckdetail
Türflügel/Oberlichtflügel

Détail d'angle vantail de porte/
vantail d'imposte

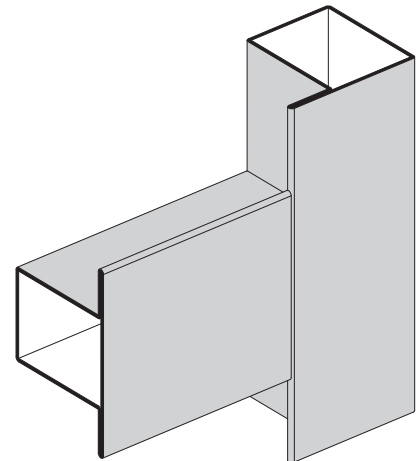
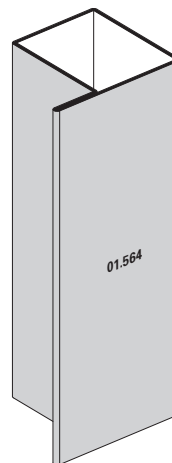
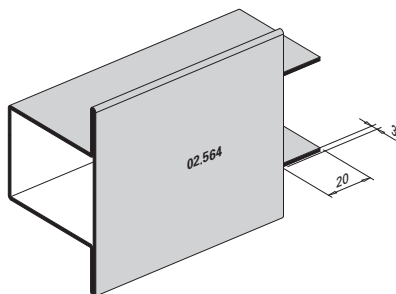
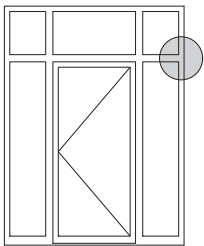
Detail of corner construction,
door leaf/top light leaf



Ausbildung T-Stoss
Riegel Festverglasung

Jointure T traverse vitrage fixe

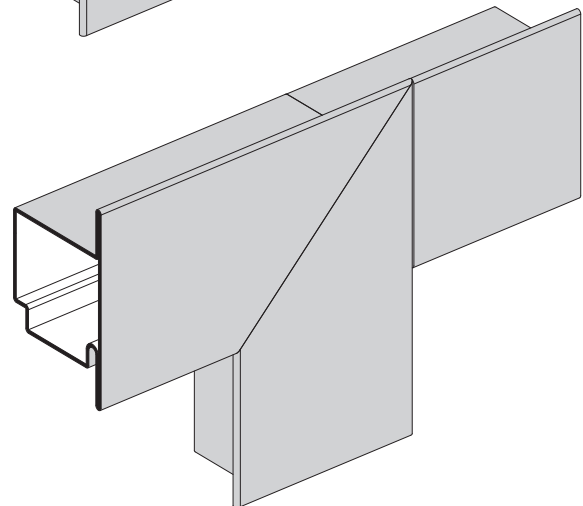
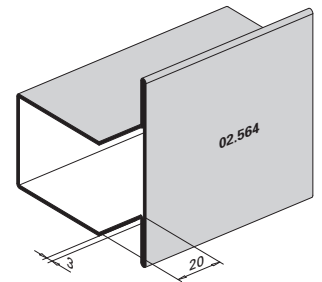
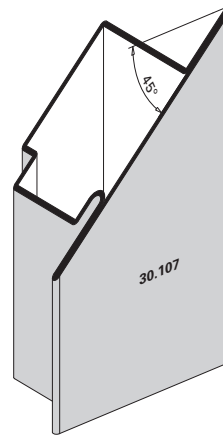
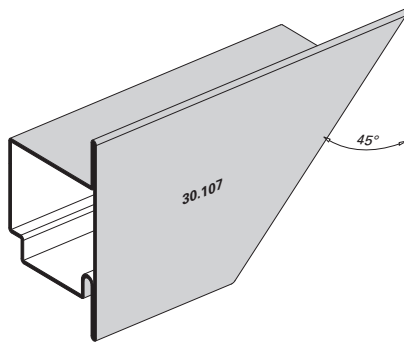
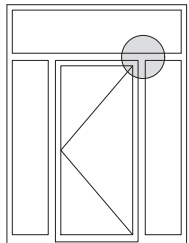
T-joint transom construction,
fixed lights



Ausbildung T-Stoss Pfosten
Türe/Festverglasung

Formation jointure T montant
porte/vitrage fixe

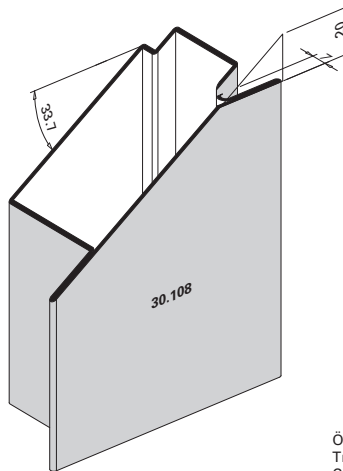
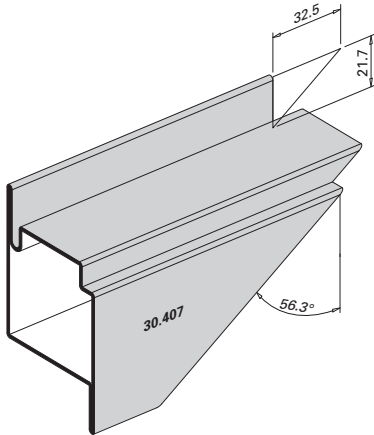
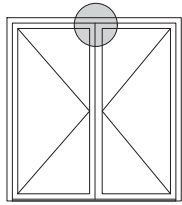
T-joint mullion construction,
door/fixed lights



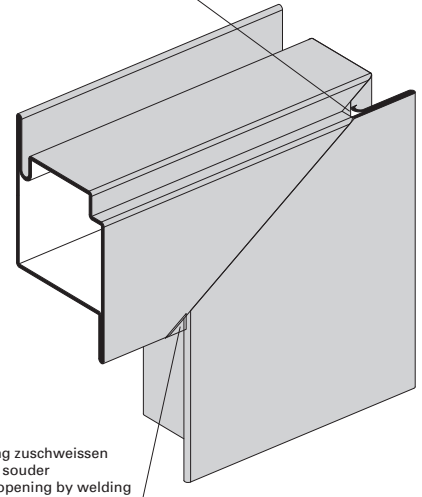
Ausbildung Mittelstoss oben
 Standflügel

Situation de détail pour porte à
 deux vantaux, vantail semi-fixe

Construction of top central joint,
 secondary leaf



Öffnung zuschweißen
 Trou à souder
 Close opening by welding

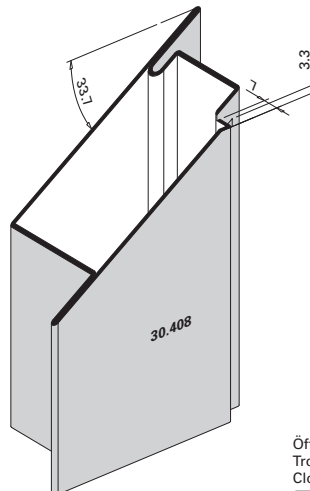
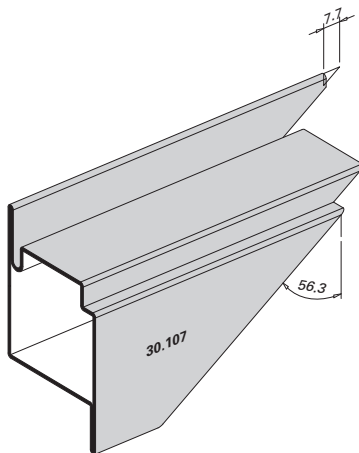
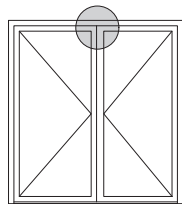


Öffnung zuschweißen
 Trou à souder
 Close opening by welding

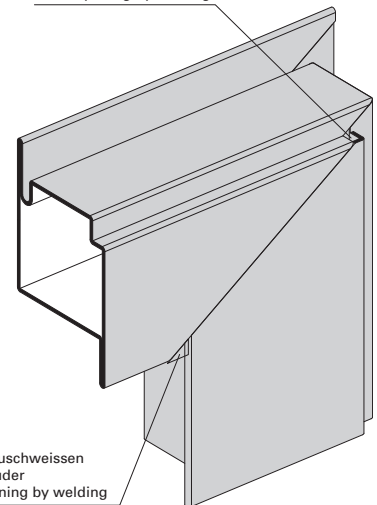
Ausbildung Mittelstoss oben
 Gangflügel

Situation de détail pour porte à
 deux vantaux, vantail de service

Construction of top central joint,
 access leaf



Öffnung zuschweißen
 Trou à souder
 Close opening by welding

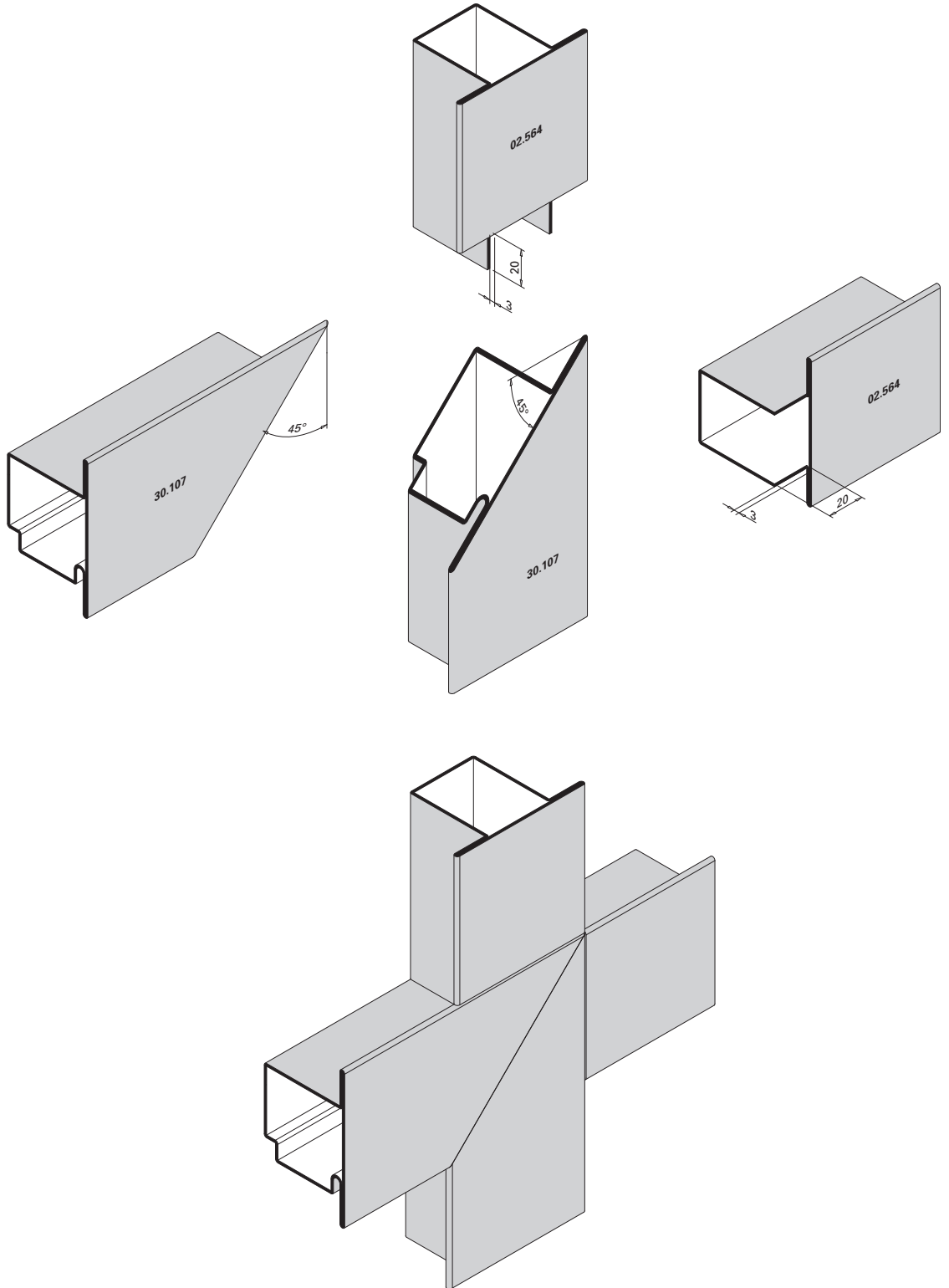
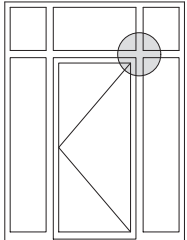


Öffnung zuschweißen
 Trou à souder
 Close opening by welding

**Ausbildung Kreuzpunkt Pfosten-Riegel
Türe/Festverglasung**

**Formation croisée montant-traverse
porte/vitrage fixe**

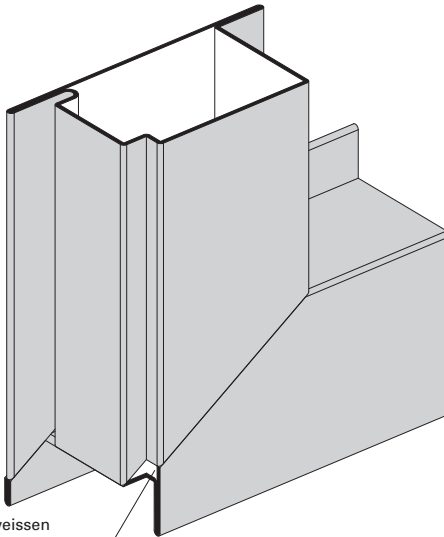
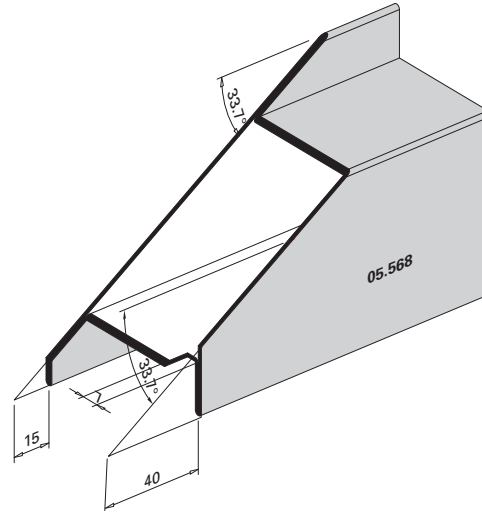
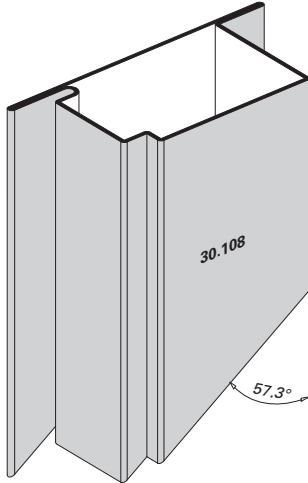
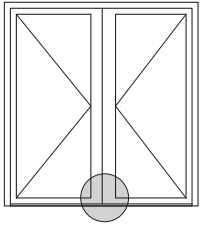
**Construction of junction of horizontal
and vertical members, door/fixed lights**



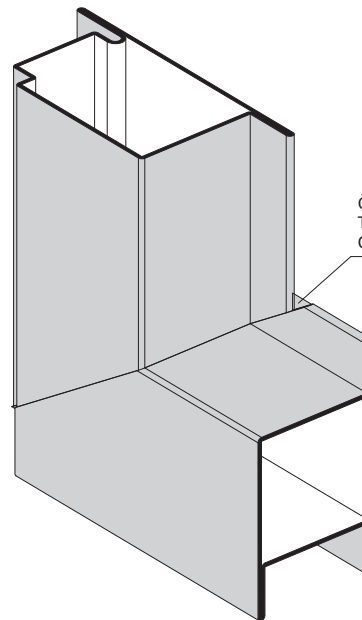
**Ausbildung Türsockel
automatische Senkdichtung**
(Profilwechsel bei schwellenloser
Ausführung)

**Situation du socle de porte,
joint seuil automatique**
(Changement de profilé pour
exécution sans seuil)

**Construction of bottom rail,
automatic drop seal**
(Change of profile on models without
threshold)



Öffnung zuschweißen
Trou à souder
Close opening by welding

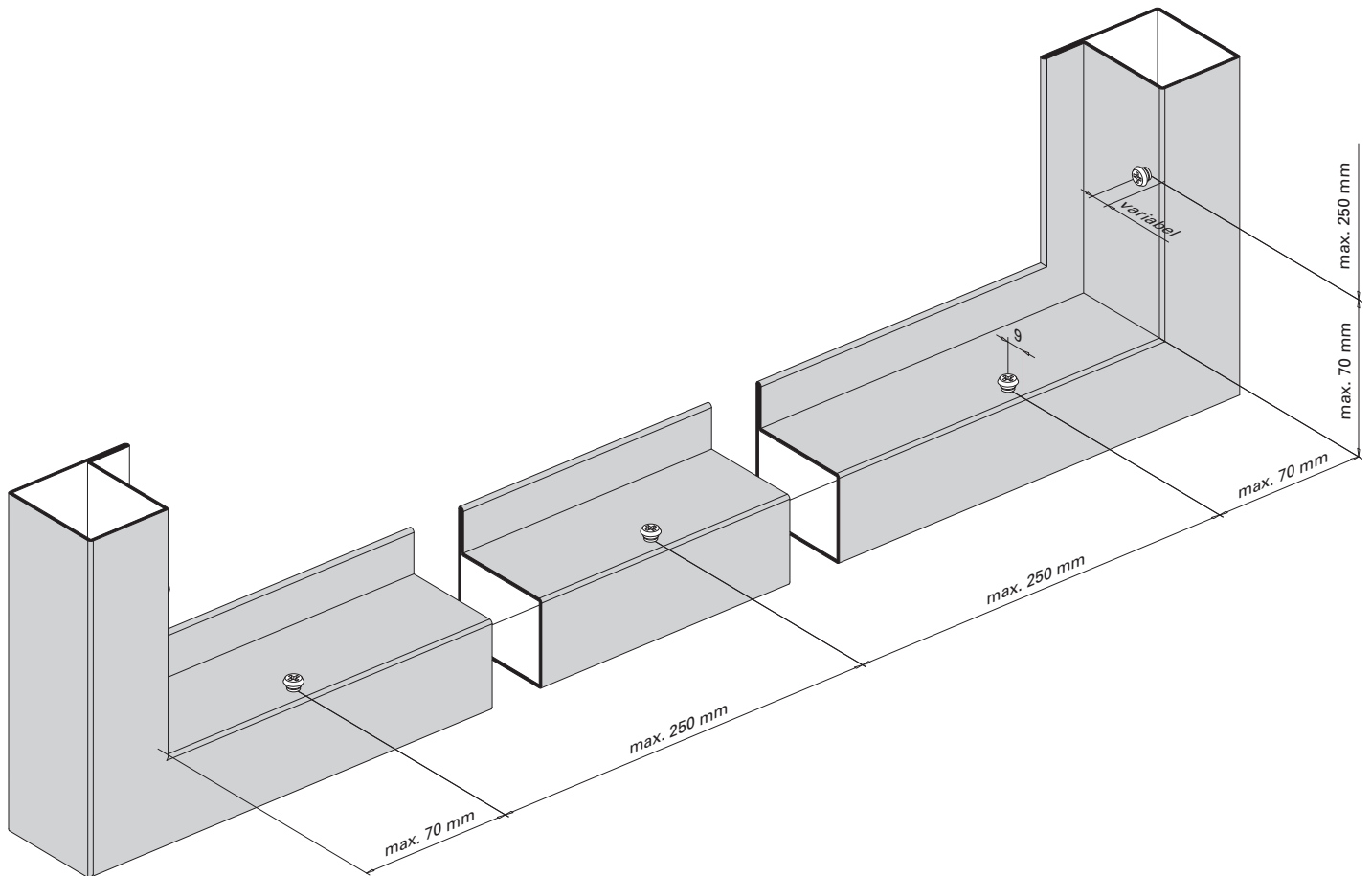


Öffnung zuschweißen
Trou à souder
Close opening by welding

**Abstände Glasleisten-
Befestigungsknöpfe
450.007/006**

**Distance entre boutons de
fixation 450.007/006**

**Distance between fastening
studs 450.007/006**



Glaseinsatz mittels Glasdichtungen

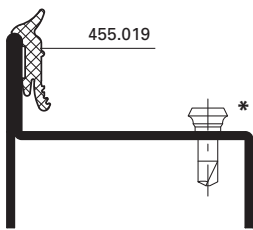
Pose des verres avec joints de vitrage

Glazing with glazing weatherstrips

Ablaufschritte

Procédure

Steps



1.

Dichtung 455.019 auf Profilanschlag kleben.

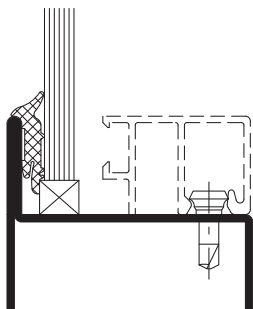
* Abstand Befestigungsknöpfe
450.007 max. 250 mm

Coller le joint 455.019 sur la battue
du profilé

* Distance entre boutons de fixation
450.007 max. 250 mm

Attach glazing seal 455.019 to section
flange.

* Distance between fastening studs
450.007 max. 250 mm

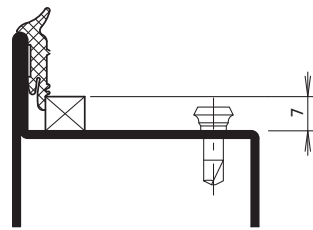


4.

Glaselement oben mit einem kurzen
Glasleistenstück sichern.

Assurer l'élément de vitrage en haut
au moyen d'un court morceau de
parclose.

Secure glass pane at the top with a
short piece of glazing bead.

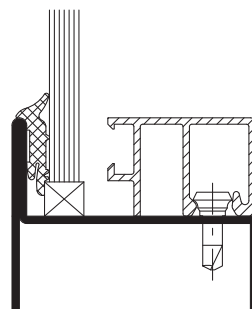


2.

Glasklötze einsetzen.
Dichtung im Bereich der unteren
Glasklötze eventuell vorgängig aus-
klinken.

Poser les cales. Dans la zone des
cales inférieures il peut être
nécessaire de réaliser une encoche
préalable.

Insert glazing blocks. If necessary, cut
out notch in lower part or glazing seal
beforehand.

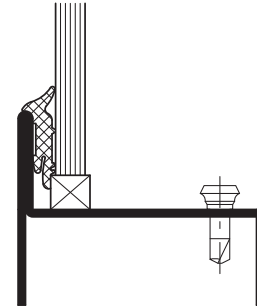


5.

Glasleisten aufklipsen.

Clipser les parclose.

Clip on glazing bead.

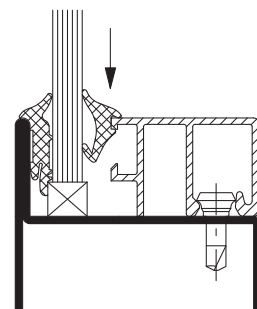


3.

Glaselement (Füllelement) einsetzen
und verklotzen.

Poser l'élément de vitrage
(remplissage) et caler.

Insert glazing or infill panel and
supports.

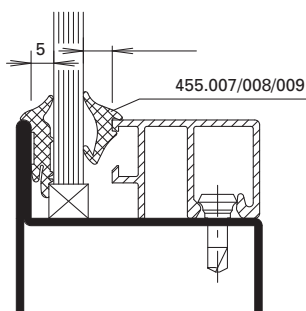


6.

Dichtung 455.007, 455.008 bzw.
455.009 in die Fuge eindrücken.

Presser le joint d'étanchéité 455.007,
455.008 resp. 455.009 dans la rainure.

Press glazing seal 455.007, 455.008
or 455.009 into the joint.



7.

Fugenbreite mit Dichtung 455.007:
Glasleistenseite: 4 bis 5 mm

Fugenbreite mit Dichtung 455.008:
Glasleistenseite: 5 bis 6 mm

Fugenbreite mit Dichtung 455.009:
Glasleistenseite: 6 bis 7 mm

Largeur du joint avec joint
d'étanchéité 455.007:
côté parclose: 4 à 5 mm

Largeur du joint avec joint
d'étanchéité 455.008:
côté parclose: 5 à 6 mm

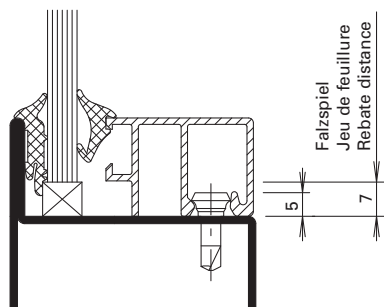
Largeur du joint avec joint
d'étanchéité 455.009:
côté parclose: 6 à 7 mm

Width of joint with seal 455.007:
Glazing bead side: 4 to 5 mm

Width of joint with seal 455.008:
Glazing bead side: 5 to 6 mm

Width of joint with seal 455.009:
Glazing bead side: 6 to 7 mm

Bedingt durch verschiedene Toleranzen (Profile, Glasleisten, Anordnung Befestigungsknöpfe, Glasdichtungen und Glaselemente) empfehlen wir, die Wahl der inneren Glasdichtungen vorgängig an einem Element zu prüfen.



8.

Falzspiel umlaufend 7 mm.
Gilt für alle Glasfabrikate
ausgenommen Pyroswiss (10 mm)

Jeu de feuillure périmétrique 7 mm.
S'applique à toutes les marques de
verre à l'exception de Pyroswiss
(10 mm)

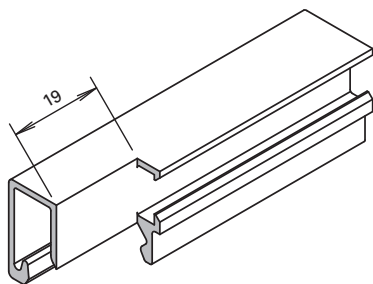
Rebate distance all around 7 mm.
Applies to all makes of glass except
Pyroswiss (10 mm)

A cause des différentes tolérances (profilés, parclose, disposition boutons de fixation, bandes d'écartement et éléments de vitrage) nous recommandons d'effectuer un essai préalable avec la bande de distance choisie sur un élément.

Owing to variations in the tolerances (profiled sections, glazing beads, layout of bead studs, glazing seals and glazing) it is advisable to check your choice of inside glazing seals on an infill panel beforehand.

Glaseinsatz mittels Glasdichtungen (Doppelglasleisten)

Ablaufschritte

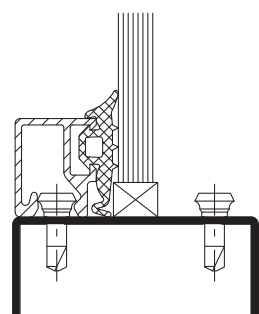


1.

Beide Enden der horizontalen Glasleisten ausklinken.

Encocher les deux extrémités des parclose horizontales.

Notch both ends of the horizontal glazing bead.



4.

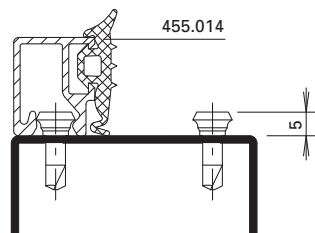
Glaselement (Füllelement) einsetzen und verklotzen.

Poser l'élément de vitrage (remplissage) et caler.

Insert glazing or infill panel and supports.

Pose des verres avec joints de vitrage (parclose double)

Procédure

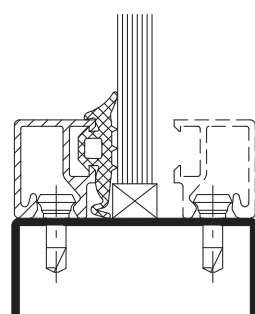


2.

Glasanlagedichtung 455.014 in Gehrung schneiden, verkleben und in die Glasleiste eindrücken.

Couper en onglet le joint de parclose 455.014, coller et presser dans la parclose.

Mitre glazing seal 455.014, stick and push into glazing bead.



5.

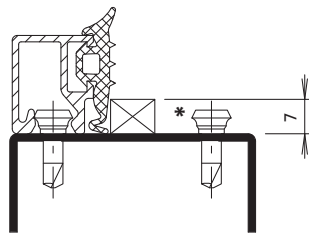
Glaselement oben mit einem kurzen Glasleistenstück sichern.

Assurer l'élément de vitrage en haut avec un court morceau de parclose.

Secure glass pane at the top with a short piece of glazing bead.

Glazing with glazing weatherstrips (double glazing bead)

Steps



3.

Glasklötze einsetzen.

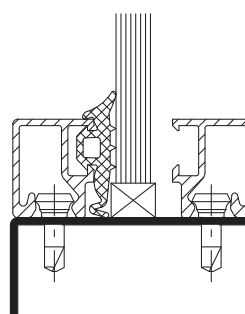
* Abstand Befestigungsknöpfe 450.007 max. 250 mm

Poser les cales.

* Distance entre boutons de fixation 450.007 max. 250 mm

Insert glazing supports.

* Distance between fastening studs 450.007 max. 250 mm

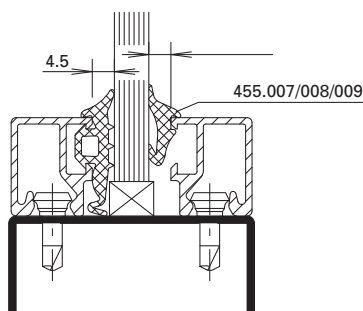


6.

Glasleisten aufklipsen.

Clipser les parclose.

Clip on glazing bead.



7.

Fugenbreite mit Dichtung 455.007:
4 bis 5 mm

Fugenbreite mit Dichtung 455.008:
5 bis 6 mm

Fugenbreite mit Dichtung 455.009:
6 bis 7 mm

Largeur du joint avec joint
d'étanchéité 455.007: 4 à 5 mm

Largeur du joint avec joint
d'étanchéité 455.008: 5 à 6 mm

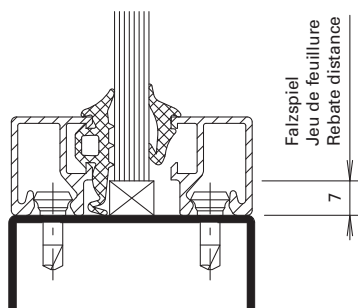
Largeur du joint avec joint
d'étanchéité 455.009: 6 à 7 mm

Width of joint with seal 455.007:
4 to 5 mm

Width of joint with seal 455.008:
5 to 6 mm

Width of joint with seal 455.009:
6 to 7 mm

Bedingt durch verschiedene Toleranzen (Profile, Glasleisten, Anordnung Befestigungsknöpfe, Glasdichtungen und Glaselemente) empfehlen wir, die Wahl der inneren Glasdichtungen vorgängig an einem Element zu prüfen.



8.

Falzspiel umlaufend 7 mm.
Gilt für alle Glasfabrikate
ausgenommen Pyroswiss (10 mm)

Jeu de feuillure périmétrique 7 mm.
S'applique à toutes les marques
de verre à l'exception de Pyroswiss
(10 mm)

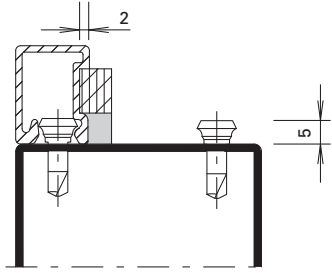
Rebate distance all round 7 mm.
Applies to all makes of glass except
Pyroswiss (10 mm)

A cause des différentes tolérances (profilés, parcloles, disposition boutons de fixation, bandes d'écartement et éléments de vitrage) nous recommandons d'effectuer un essai préalable avec la bande de distance choisie sur un élément.

Owing to variations in the tolerances (profiled sections, glazing beads, layout of fastening studs, glazing seals and glazing) it is advisable to check your choice of inside glazing seals on an infill panel beforehand.

Glaseinsatz mittels Versiegelung (Doppelglasleisten)

Ablaufschritte

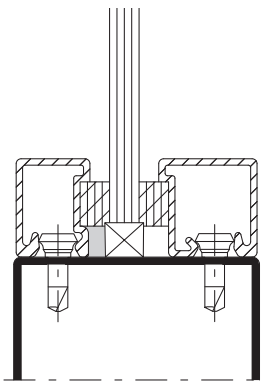


1.

Glaseiste mit aufgeklebtem Distanzband aufklipsen. Glasfalz ringsum mit Silikon abdichten.

Clipser la parclose avec la bande d'étanchéité collée. Sceller la feuillure avec du silicone sur tout le pourtour.

Clip the glazing bead with the glued-on sealing strip on one side. Seal the glazing rebate all round with silicone.



4.

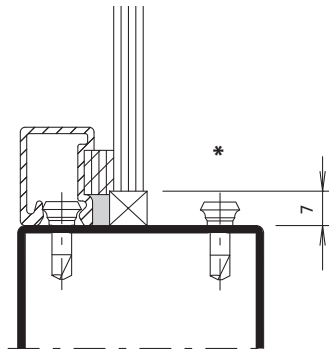
Glaseisten mit aufgeklebtem Distanzband auf der anderen Seite aufklipsen.

Clipser la parclose avec bande d'étanchéité collée de l'autre côté.

Clip the glazing bead with the glued-on sealing strip on the other side.

Pose des verres avec scellement (parclose double)

Procédure

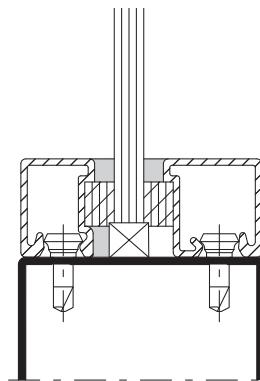


2.

Glaselement einsetzen und verklotzen.
 * Abstand Befestigungsknöpfe
 450.007 max. 250 mm

Poser la vitre et caler.
 * Distance entre boutons de fixation
 450.007 max. 250 mm

Insert the pane and pads.
 * Distance between fastening studs
 450.007 max. 250 mm



5.

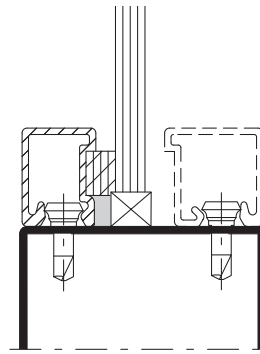
Fuge zwischen Glaseiste und Glaselement versiegeln.

Sceller le joint entre la parclose et la vitre.

Seal the joint between the glazing bead and pane.

Glazing with packing tapes (double glazing bead)

Steps

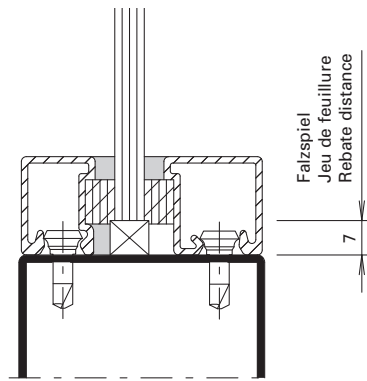


3.

Glaselement oben mit einem kurzen Glasleistenstück sichern.

Assurer la vitre en haut avec un court morceau de parclose.

Secure the pane at the top with a short piece of glazing bead.



6.

Falzspiel umlaufend 7 mm.
 Gilt für alle Glasfabrikate ausgenommen Pyroswiss (10 mm).

Jeu de feuillure périmétrique 7 mm.
 S'applique à toutes les marques de verre à l'exception de Pyroswiss (10 mm)

Rebate distance all round 7 mm.
 Applies to all makes of glass except Pyroswiss (10 mm)