

Jansen-Economy 60 E30

Brandschutz-Türen und -Verglasungen

Jansen-Economy 60 E30

Portes et cloisons de protection incendie

Jansen-Economy 60 E30

Fire-resistant doors and screens

Systemübersicht

Systembeschreibung
Zulassungen
Typenübersicht

Sommaire du système

Description du système
Homologations
Sommaire des types

Summary of system

System description
Authorisations
Summary of types

2

Profilsortiment

Profile im Massstab 1:1
Glasleistenübersicht

Assortiment de profilé

Profilés à l'échelle 1:1
Sommaire des parclozes

Range of profiles

Profiles in scale 1:1
Summary of glazing beads

6

Zubehör

Zubehör
Verglasungsvarianten
Beschläge

Accessoires

Accessoires
Variantes de vitrage
Ferrures

Accessories

Accessories
Alternative glazing
Fittings

21

Beispiele

Schnittpunkte
Anwendungsbeispiele
Glasleisten-Varianten
Anschlüsse am Bau

Exemples

Coupes de détails
Exemples d'application
Variantes de parclozes
Raccords au mur

Examples

Section details
Examples of applications
Glazing bead options
Attachment to structure

84

Beschlageinbau

Montage des ferrures

Installation of fittings

106

Verarbeitungshinweise

Montage des ferrures

Assembly instructions

184

Alle Ausführungen dieser Dokumentation haben wir sorgfältig und nach bestem Wissen zusammengestellt. Wir können aber keine Verantwortung für die Benützung der vermittelten Vorschläge und Daten übernehmen. Wir behalten uns technische Änderungen ohne Vorankündigung vor.

Nous avons apporté le plus grand soin à l'élaboration de cette documentation. Cependant, nous déclinons toute responsabilité pour l'utilisation faite de nos propositions et de nos données. Nous nous réservons le droit de procéder à des modifications techniques sans préavis.

All the information contained in this documentation is given to the best of our knowledge and ability. However, we decline all responsibility for the use made of these suggestions and data. We reserve the right to effect technical modifications without prior warning.

Systembeschreibung

Description du système

System description

Jansen-Economy 60 E30

Jansen-Economy 60 E30

Jansen-Economy 60 E30

Jansen-Economy 60 E30 für grossflächige, rauch- und flammen- dichte Türen und Abschlüsse

Diese speziell entwickelte Profilsérie in verstärkter Ausführung ergänzt das bewährte System Jansen-Economy 50 E30 bei allen Anwendungen, die grossflächige und schwere Türanlagen fordern, ohne auf die bekannter-massen schlanken Ansichtsbreiten verzichten zu wollen. Mit dem System Jansen-Economy 60 E30 lassen sich besonders robuste und stabile ein- und zweiflügelige Türanlagen ausbilden.

Das abgestimmte Beschlägeprogramm beinhaltet nebst Schlössern auch speziell entwickelte 3D-verstellbare Anschweissbänder.

Die Kombination mit den im äusseren Erscheinungsbild praktisch deckungsgleichen Brandschutzsystemen Jansen-Economy 50 E30, Janisol 2 EI30 sowie Janisol C4 EI60/EI90 erweitert den Gestaltungsspielraum auch in konstruktiver Hinsicht.

Jansen-Economy 60 E30 – le système idéal pour portes coupe- fumée et pare-flammes

Cette série de profilés de conception spéciale renforcée complète le système éprouvé Jansen-Economy 50 E30 pour toutes les applications que les portes lourdes et de grande surface exigent, sans devoir renoncer aux largeurs de vue étroites. Le système Jansen-Economy 60 E30 permet de réaliser des portes particulièrement robustes et stables, à un et deux vantaux.

Hormis les serrures, la gamme de ferrures qui va de pair comprend aussi des paumelles à souder réglables en 3 dimensions.

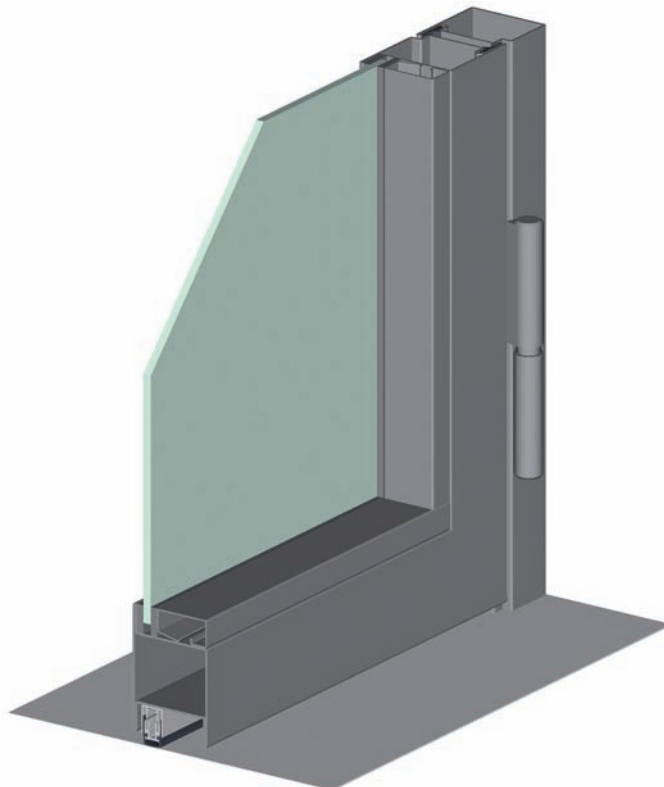
La combinaison avec les systèmes de protection du feu Jansen-Economy 50 E30, Janisol 2 EI30 et Janisol C4 EI60/EI90 d'aspect extérieur quasiment identique élargit les possibilités d'aménagement du point de vue de la construction.

Jansen-Economy 60 E30 – for large smoke / fire doors and closers

This specially developed and reinforced profile series supplements the Jansen-Economy 50 E30 systems for all large and heavy door installations without affecting the narrow face widths. The Jansen-Economy 60 E30 system can be used to create particularly robust and solid single and double leaf door units.

The tailored range of fittings contains locks and specially developed 3-way adjustable weld-on hinges.

The combination of these fittings with the almost identical looking Jansen-Economy 50 E30, Janisol 2 EI30 and Janisol C4 EI60/EI90 fire protection systems allows additional design freedom.



CH: E30 (R30)

SBZ 13019, 13329, 13996,
13997, 13998 (13126, 13192,
13679, 13680)

VKF Bern
www.vkf.ch (BSRonline)

CH: E30 (R30)

SBZ 13019, 13329, 13996,
13997, 13998 (13126, 13192,
13679, 13680)

AEAI Berne
www.vkf.ch (BSRonline)

CH: E30 (R30)

SBZ 13019, 13329, 13996,
13997, 13998 (13126, 13192,
13679, 13680)

VKF Bern
www.vkf.ch (BSRonline)

A: E30/EW30 (R30/G30)

Akt.-Nr. 04011906

IBS Linz

A: E30/EW30 (R30/G30)

Akt.-Nr. 04011906

IBS Linz

A: E30/EW30 (R30/G30)

Akt.-Nr. 04011906

IBS Linz

DE: G30

Z-19.14-363 (Pyran S mind.
5 mm dick), DIBt Berlin

G60

Z-19.14-1092 (Pyran S mind.
5 mm dick), DIBt Berlin

G90

Z-19.14-1252 (Pyran S mind.
6 mm dick), DIBt Berlin

DE: G30

Z-19.14-363 (Pyran S épaisseur
min. 5 mm), DIBt Berlin

G60

Z-19.14-1092 (Pyran S épaisseur
min. 5 mm), DIBt Berlin

G90

Z-19.14-1252 (Pyran S épaisseur
min. 6 mm), DIBt Berlin

DE: G30

Z-19.14-363 (Pyran S min.
thickness 5 mm), DIBt Berlin

G60

Z-19.14-1092 (Pyran S min.
thickness 5 mm), DIBt Berlin

G90

Z-19.14-1252 (Pyran S min.
thickness 6 mm), DIBt Berlin

GB: Integrity 1/2 h / 1 h / 1 1/2 h / 2 h

BS 476:part 22:1987

Assessment CC 213213

BRE Global, Bucknalls Lane,
GB-Watford, Hertfordshire

GB: Integrity 1/2 h / 1 h / 1 1/2 h / 2 h

BS 476:part 22:1987

Assessment CC 213213

BRE Global, Bucknalls Lane,
GB-Watford, Hertfordshire

GB: Integrity 1/2 h / 1 h / 1 1/2 h / 2 h

BS 476:part 22:1987

Assessment CC 213213

BRE Global, Bucknalls Lane,
GB-Watford, Hertfordshire

S: E30

TG 17 62 07

SP Sveriges Provnings- och
Forskningsinstitut AB, SE-Boras

S: E30

TG 17 62 07

SP Sveriges Provnings- och
Forskningsinstitut AB, SE-Boras

S: E30

TG 17 62 07

SP Sveriges Provnings- och
Forskningsinstitut AB, SE-Boras

Einbruchhemmung WK3

nach DIN V ENV 1627

21225834/25526489

ift DE-Rosenheim

Anti-effraction WK3

selon DIN V ENV 1627

21225834/25526489

ift DE-Rosenheim

Burglar resistance WK3

according to DIN V ENV 1627

21225834/25526489

ift DE-Rosenheim

Die Vorschriften bzw. Bestimmungen
der verschiedenen Länder sind zu
beachten.

Il convient de respecter les
prescriptions et règlements des divers
pays concernés.

The regulations and bye-laws in
force in the particular country must
be respected.

Wir verfügen über Zulassungen
von verschiedenen Konstruktionen
in weiteren europäischen Ländern.

Über detaillierte landesspezifisch
zugelassene Konstruktionen
orientieren Sie unsere Vertretungen
und wir bei Bedarf gerne.

Bitte fragen Sie uns an.

Nous disposons d'autorisations
relatives à diverses constructions
dans de nombreux pays européens.

Nos représentants et nous-mêmes
sommes prêts à vous renseigner
si besoin, sur les constructions
spécifiques à votre pays ou région.

Prière de nous contacter à
ce sujet.

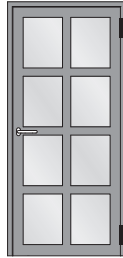
Authorisations for various
constructions in further European
countries are available.

Our representatives will be happy
to advise you on construction
regulations for specific countries.

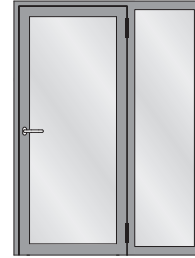
Please contact us for relevant
information in specific cases.



Einflügelige Türe
Porte à un vantail
Single leaf door



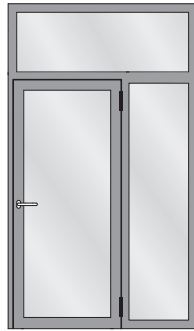
Einflügelige Türe mit Riegel
Porte à un vantail avec traverse
Single leaf door with transom



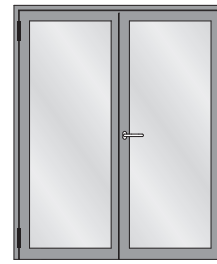
Einflügelige Türe mit festem Seitenteil
Porte à un vantail avec partie latérale fixe
Single leaf door with fixed side light



Einflügelige Türe mit festem Oberlicht
Porte à un vantail avec imposte fixe
Single leaf door with fixed top light



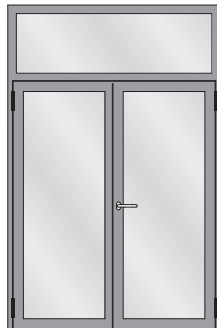
Einflügelige Türe mit festem Seitenteil und festem Oberlicht
Porte à un vantail avec avec partie latérale fixe et imposte fixe
Single leaf door with fixed side light and fixed top light



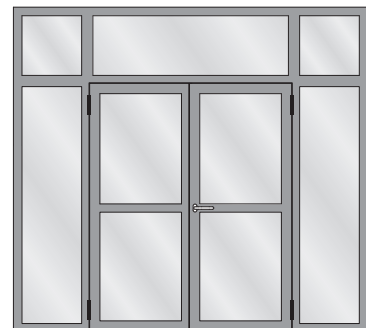
Zweiflügelige Türe
Porte à deux vantaux
Double leaf door



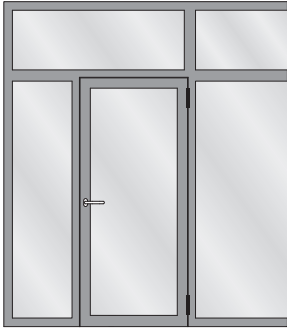
Zweiflügelige Türe mit zwei festen Seitenteilen
Porte à deux vantaux avec deux parties latérales fixes
Double leaf door with two fixed side lights



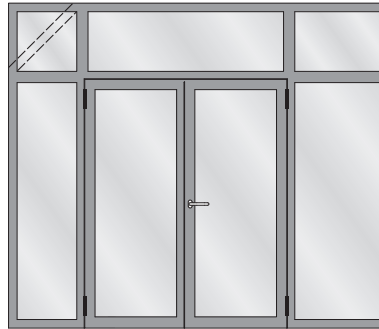
Zweiflügelige Türe mit festem Oberlicht
Porte à deux vantaux avec imposte fixe
Double leaf door with fixed top light



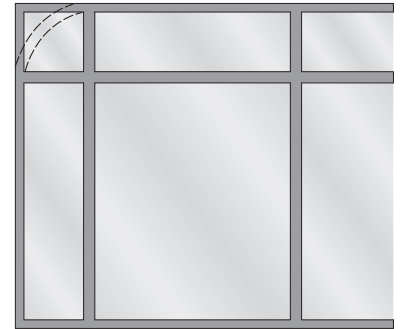
Zweiflügelige Türe mit zwei festen Seitenteilen und festen Oberlichtern
Porte à deux vantaux avec deux parties latérales fixes et impostes fixes
Double leaf door with two fixed side lights and fixed top lights



Festverglasung mit einflügeliger Türe
 Vitrage fixe avec porte à un vantail
 Fixed glazing with single leaf door



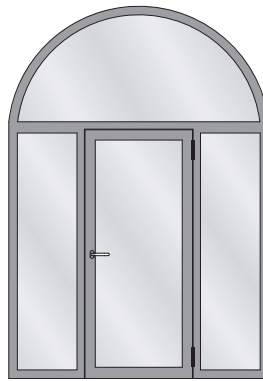
Festverglasung mit zweiflügeliger Türe
 Vitrage fixe avec porte à deux vantaux
 Fixed glazing with double leaf door



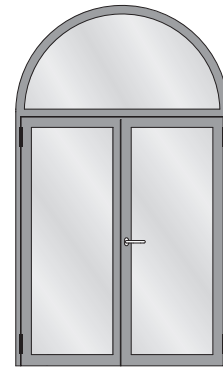
Festverglasung
 Vitrage fixe
 Fixed glazing



Einflügelige Türe mit Rundbogen-Oberlicht
 Porte à un vantail avec imposte demi-ronde
 Single leaf door with round arched top light



Einflügelige Türe mit zwei festen Seitenteilen
 und Rundbogen-Oberlicht
 Porte à un vantail avec deux parties latérales
 fixes et imposte demi-ronde
 Single leaf door with two fixed side lights and
 round arched top light



Zweiflügelige Türe mit Rundbogen-Oberlicht
 Porte à deux vantaux avec imposte demi-ronde
 Double leaf door with round arched top light

Wir verfügen über Zulassungen von verschiedenen Konstruktionen in weiteren europäischen Ländern.

Über detaillierte landesspezifisch zugelassene Konstruktionen orientieren Sie unsere Vertretungen und wir bei Bedarf gerne.

Bitte fragen Sie uns an.

Nous disposons d'autorisations relatives à diverses constructions dans de nombreux pays européens.

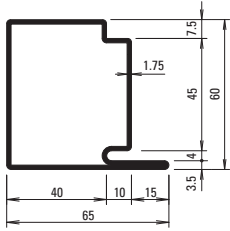
Nos représentants et nous-mêmes sommes prêts à vous renseigner si besoin, sur les constructions spécifiques à votre pays ou région.

Prrière de nous contacter à ce sujet.

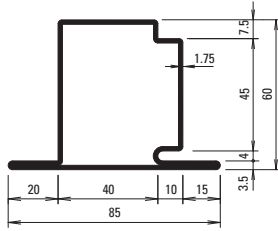
Authorisations for various constructions in further European countries are available.

Our representatives will be happy to advise you on construction regulations for specific countries.

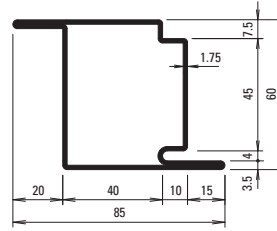
Please contact us for relevant information in specific cases.



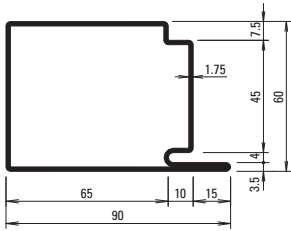
30.019
30.019 Z



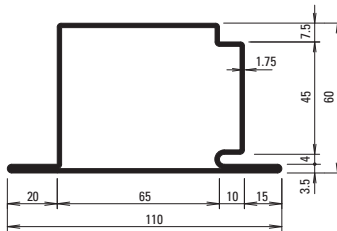
30.119
30.119 Z



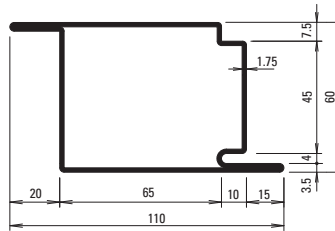
30.419
30.419 Z



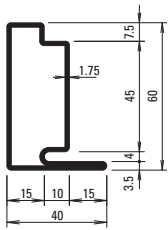
30.017
30.017 Z



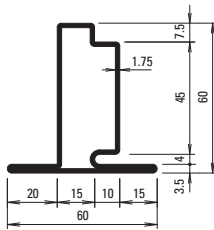
30.117
30.117 GV+GC



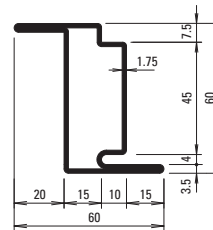
30.415
30.415 GV+GC



30.018
30.018 Z



30.118
30.118 Z



30.418
30.418 Z

Oberfläche

Artikel-Nr.

ohne Zusatz = blank

mit Z = aus feuerverzinktem Bandstahl

mit GV+GC = aussen galvanisch verzinkt und gelbchromatiert

Surface

No. d'article

sans supplément = brut

avec Z = en bandes d'acier zinguées au feu

avec GV+GC = zingués galvanique à l'extérieur et chromatisé jaune

Surface

Part no.

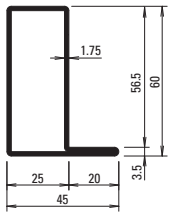
without addition = bright

with Z = made from hot-dip galvanised strip

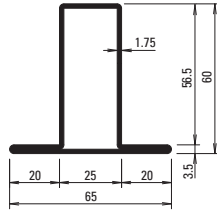
with GV+GC = outside galvanised and yellow chromated

Profil-Nr.	G kg/m	F cm ²	I _x cm ⁴	W _x cm ³	I _y cm ⁴	W _y cm ³	U m ² /m
30.017	4,200	5,36	31,32	9,09	48,57	10,35	0,312
30.018	2,830	3,61	15,95	4,35	4,77	1,93	0,212
30.019	3,520	4,48	23,69	6,70	19,75	5,55	0,262
30.117	4,750	6,04	34,75	9,35	65,74	11,51	0,350
30.118	3,370	4,29	18,64	4,65	8,26	2,75	0,250
30.119	4,050	5,16	26,80	6,99	29,12	6,58	0,300

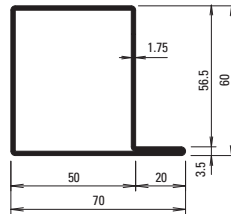
Profil-Nr.	G kg/m	F cm ²	I _x cm ⁴	W _x cm ³	I _y cm ⁴	W _y cm ³	U m ² /m
30.415	4,750	6,04	37,79	12,28	65,74	11,51	0,350
30.418	3,370	4,29	22,92	7,37	8,62	2,75	0,250
30.419	4,050	5,16	30,36	9,82	29,12	6,58	0,300



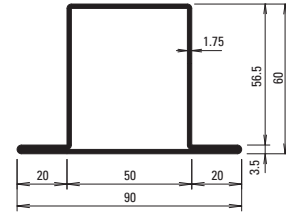
01.634
01.634 Z



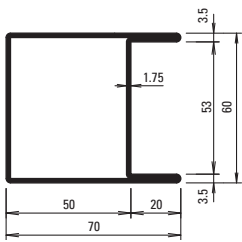
02.634
02.634 Z



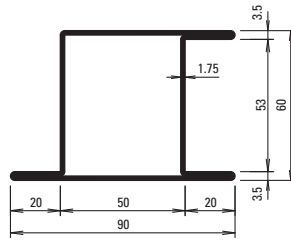
01.684
01.684 Z



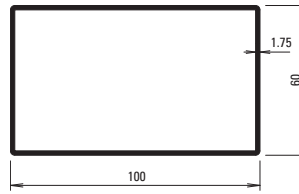
02.684
02.684 Z



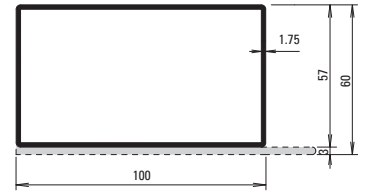
04.637
04.637 Z



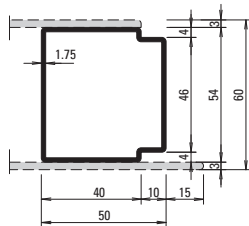
05.637
05.637 Z



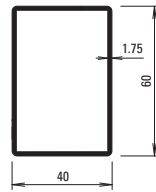
400.051
400.051 GV+GC



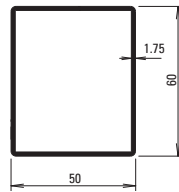
400.050
400.050 GV+GC



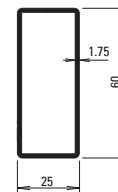
81.010
81.010 GV+GC



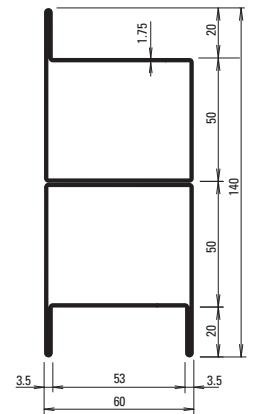
400.052
400.052 GV+GC



400.054
400.054 GV+GC

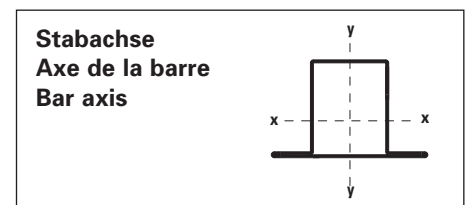


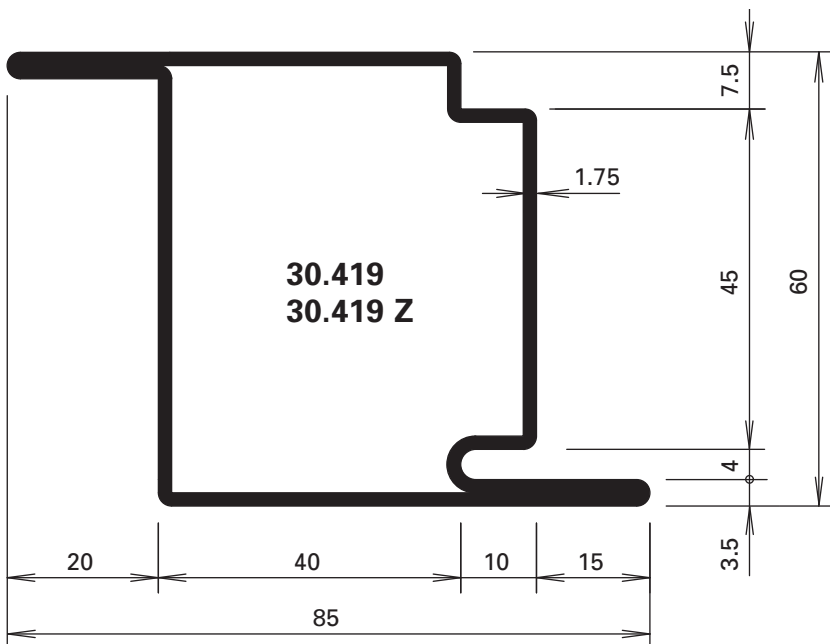
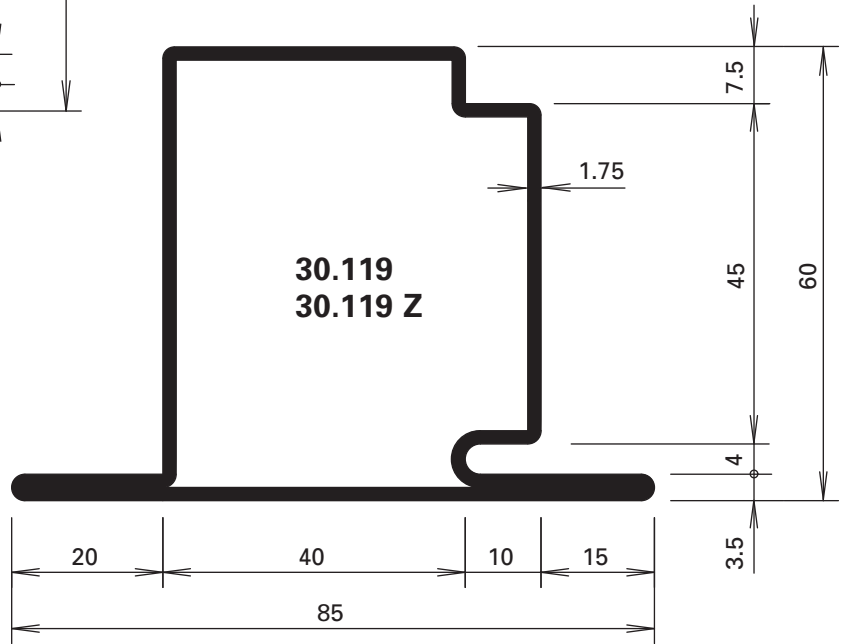
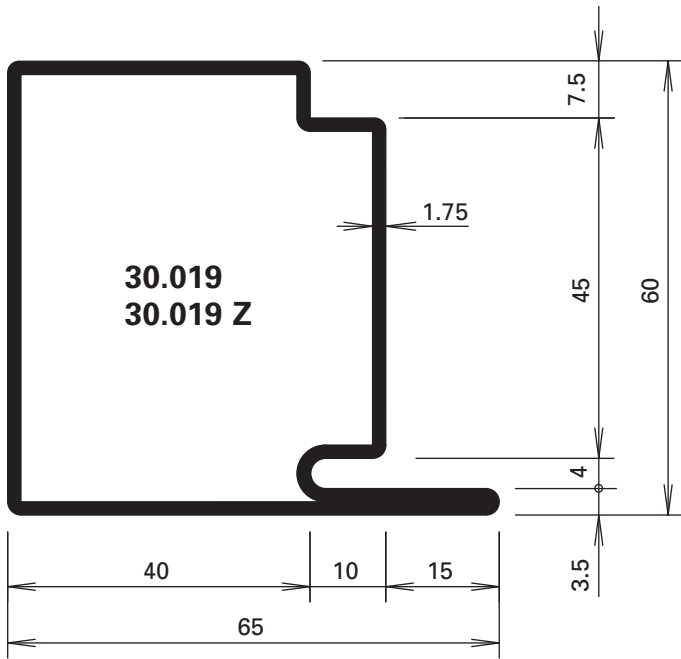
400.055
400.055 GV+GC

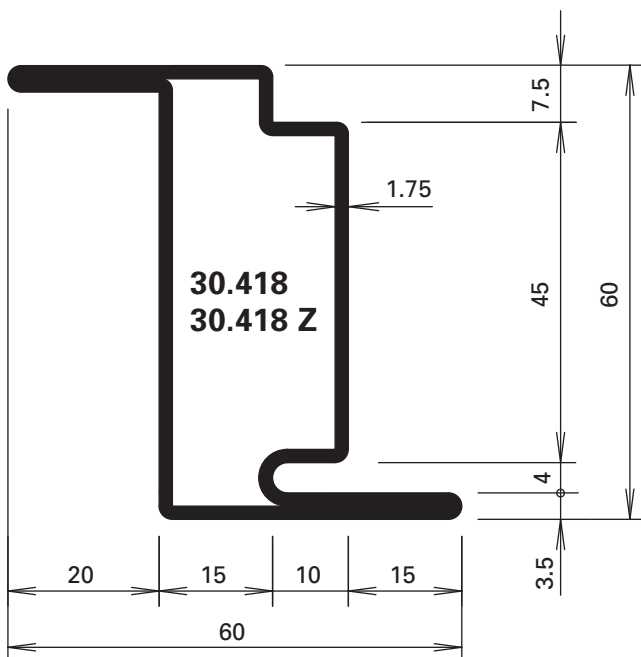
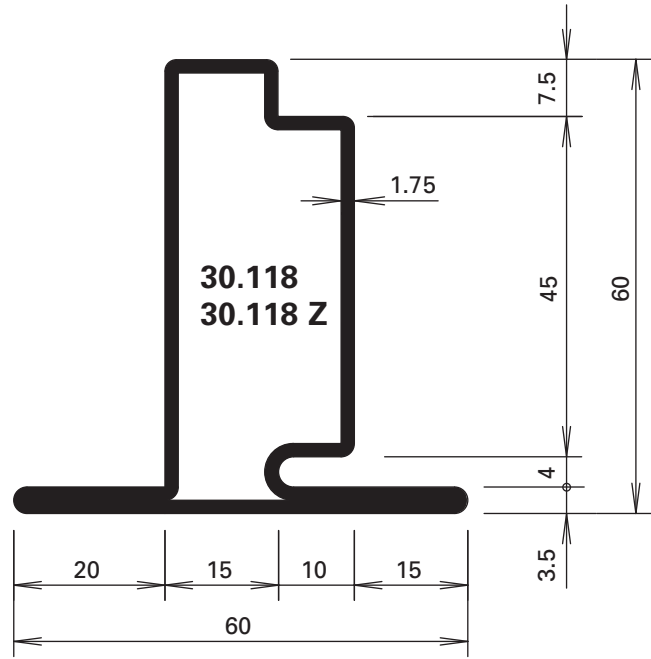
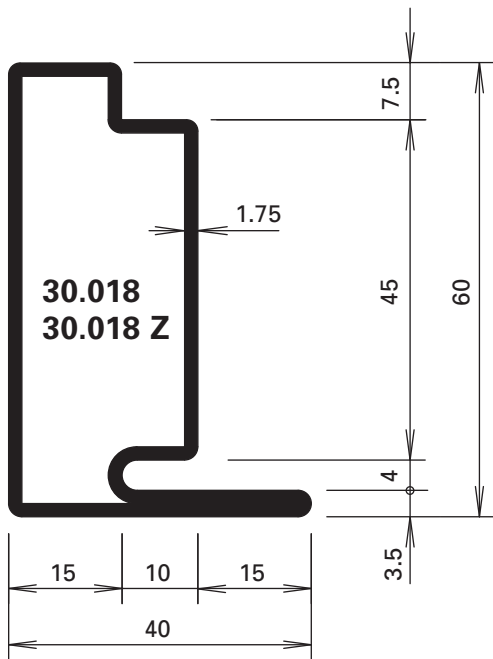


05.001

Profil-Nr.	G kg/m	F cm ²	I _x cm ⁴	W _x cm ³	I _y cm ⁴	W _y cm ³	U m ² /m
01.634	2,730	3,48	16,71	4,71	6,04	2,15	0,204
02.634	3,270	4,17	19,66	5,01	10,34	3,18	0,243
01.684	3,430	4,37	24,34	7,07	22,12	5,59	0,255
02.684	3,960	5,05	27,70	7,36	31,93	7,09	0,294
04.637	3,960	5,05	30,62	10,2	27,45	7,71	0,294
05.637	4,500	5,72	35,42	10,6	39,45	8,02	0,333
81.010	2,700	3,43	14,53	5,38	13,05	5,10	0,202
400.050	4,210	5,34	73,48	17,7	30,90	10,84	0,310
400.051	4,300	5,44	76,01	15,2	34,64	11,55	0,316
400.052	2,630	3,34	8,98	4,49	16,86	5,62	0,197
400.054	2,900	3,69	14,97	5,98	19,83	6,61	0,217
400.055	2,210	2,82	3,08	2,47	12,41	4,13	0,167







455.005

Türdichtung

schwer entflammbar, schwarz

VE = 100 m

* Vor der Montage entfernen

455.005

Joint de porte

difficilement combustible, noir

UV = 100 m

* A enlever avant le montage

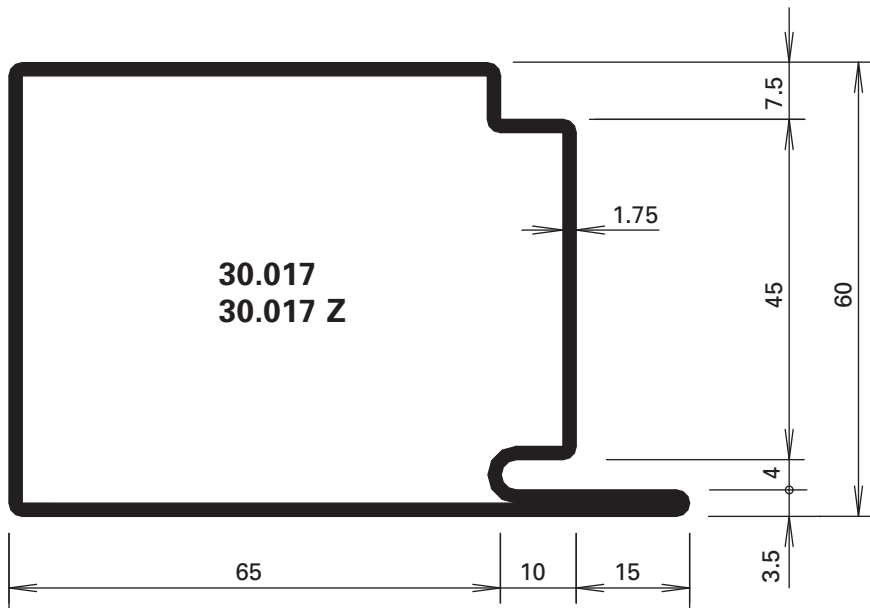
455.005

Door weatherstrip

flame retardant, black

PU = 100 m

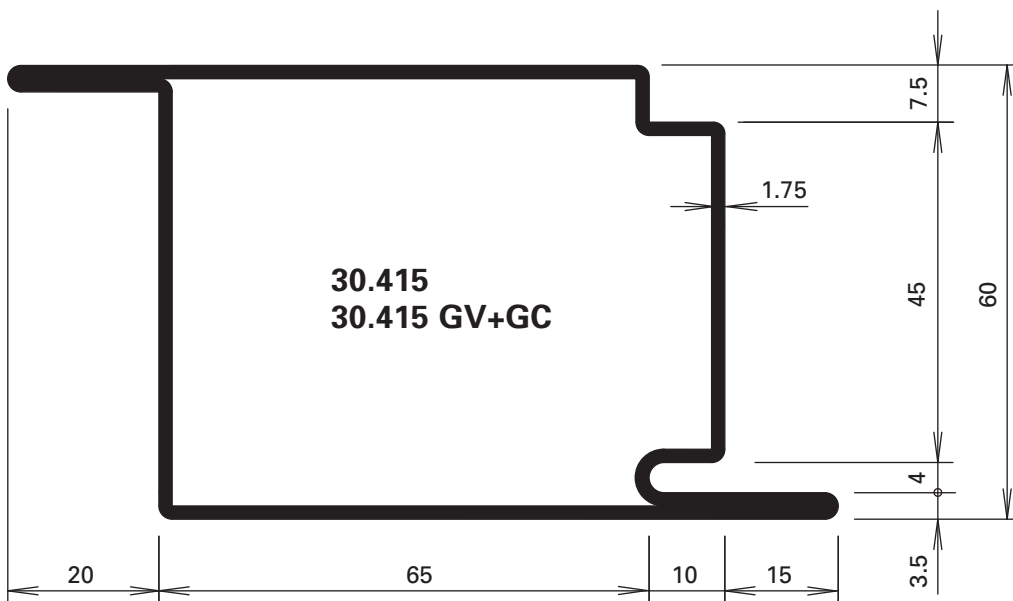
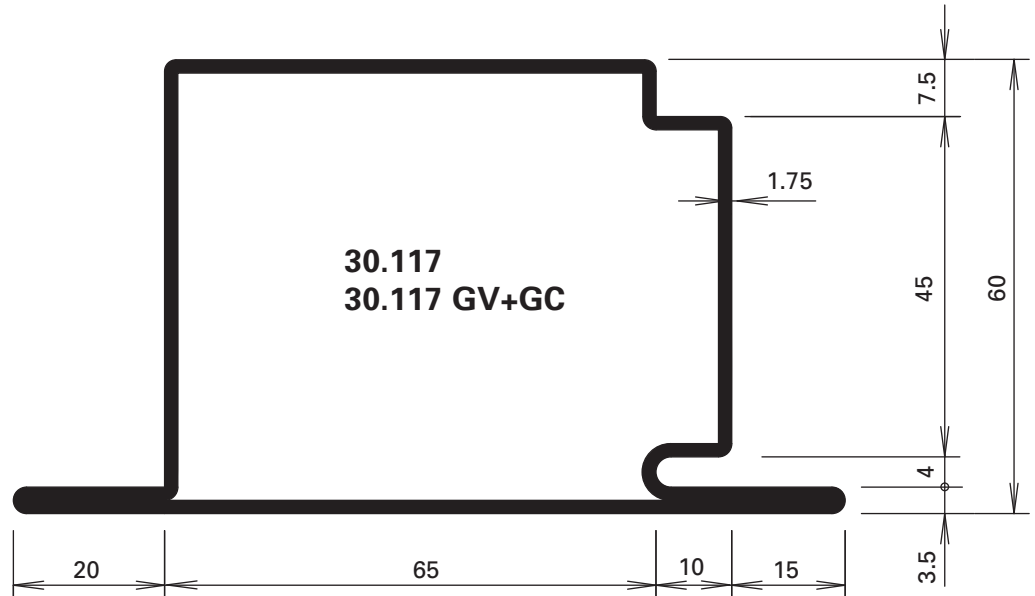
* Remove before fitting

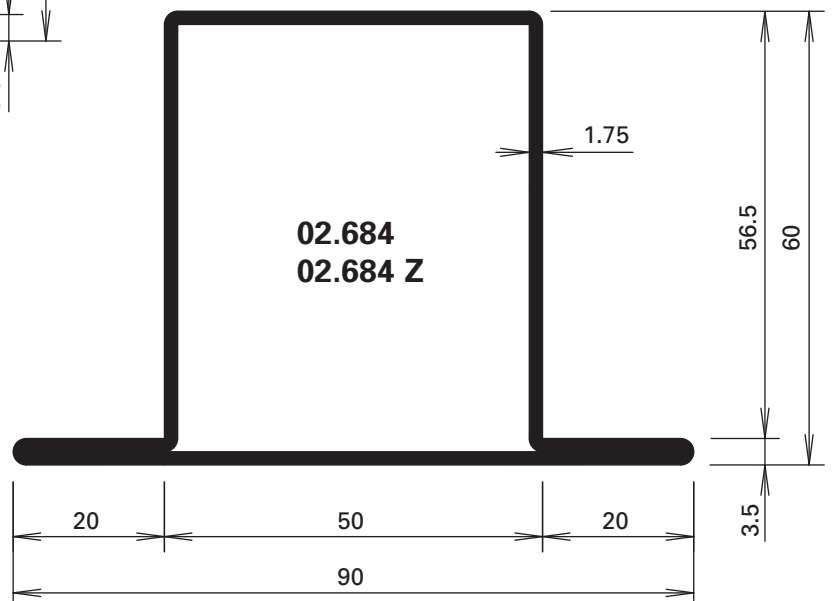
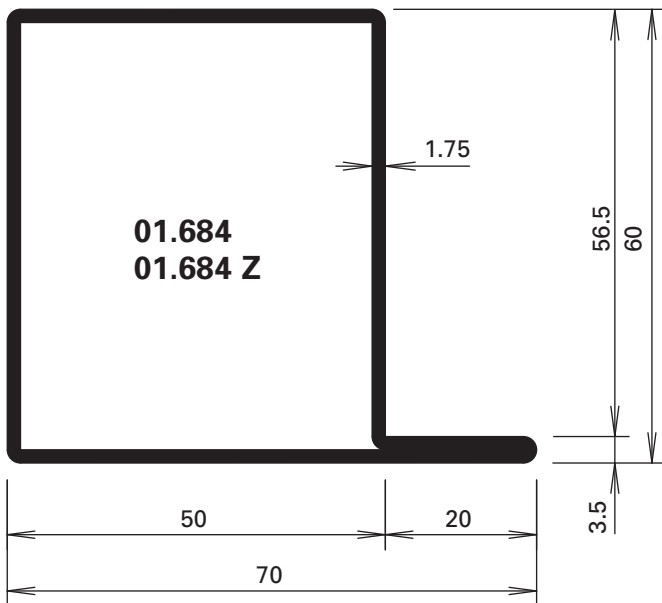
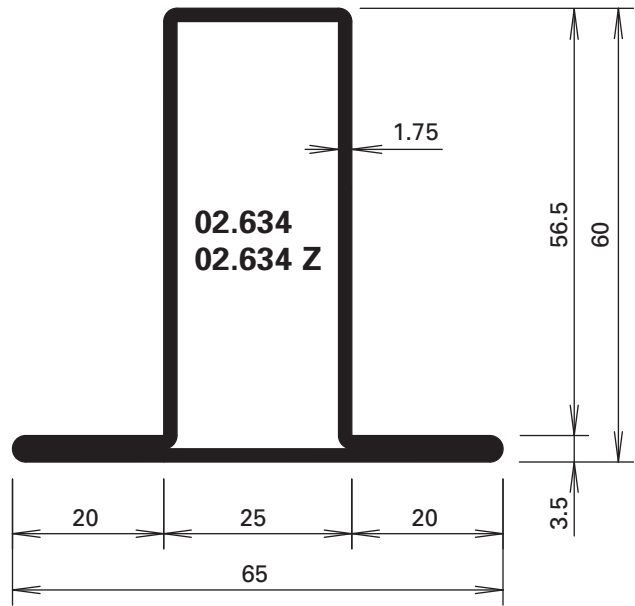
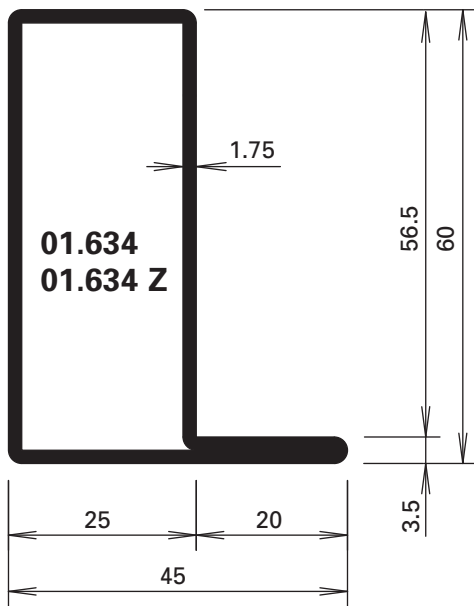


GV+GC = aussen galvanisch
verzinkt ca. 15 µm
und gelbchromatiert

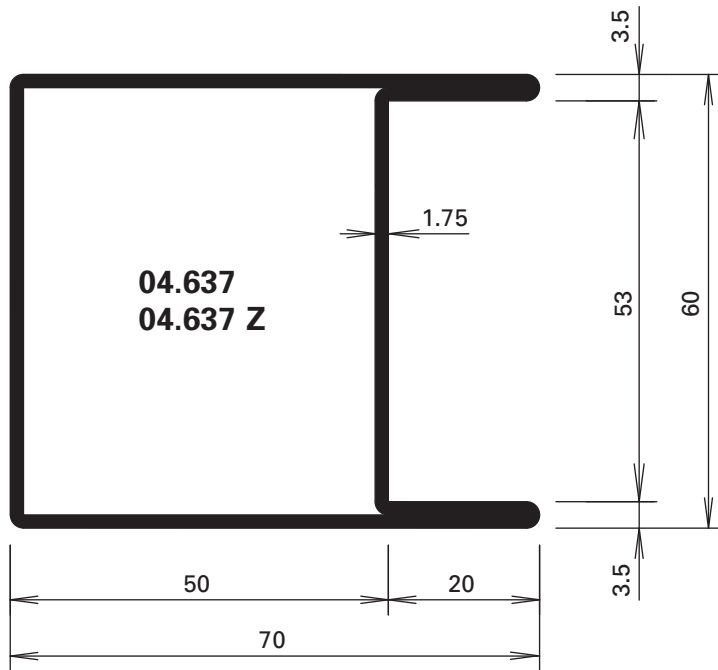
GV+GC = zingués galvanique
env. 15 µm à l'extérieur
et chromatisé jaune

GV+GC = outside galvanised
approx. 15 µm
and yellow chromated





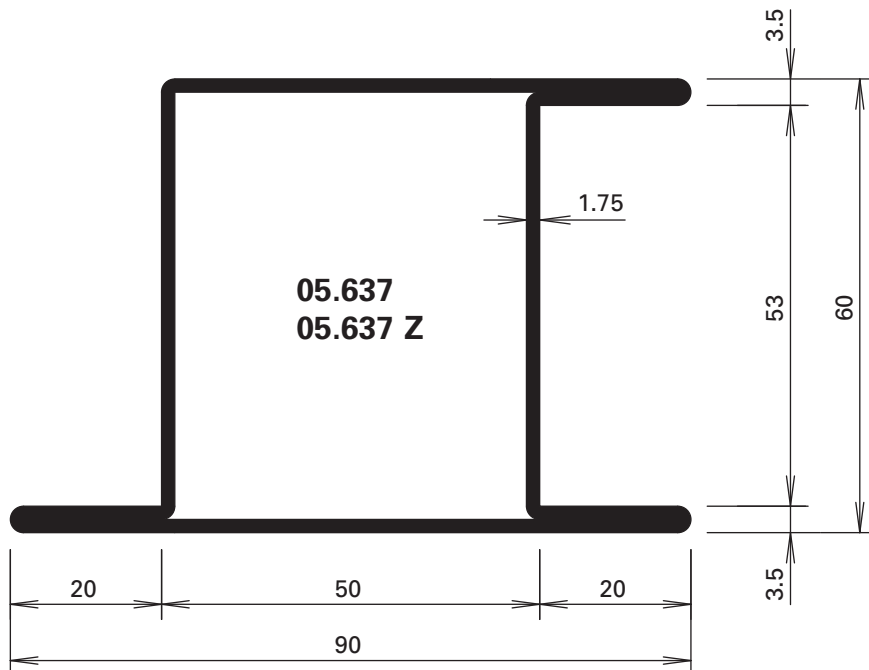
- Z = aus feuerverzinktem Bandstahl, leicht eingeölt (Zinkauflage von 275 g/m² beidseitig = ca. 20 µm innen und aussen)
- Z = en bandes d'acier zinguées au feu, légèrement huilées (couche de zinc 275 g/m² à deux côtés = env. 20 µm à l'intérieur et à l'extérieur)
- Z = made from hot-dip galvanised strip lightly oiled (Zinc coating 275 g/m² approx. 20 µm inside and out)

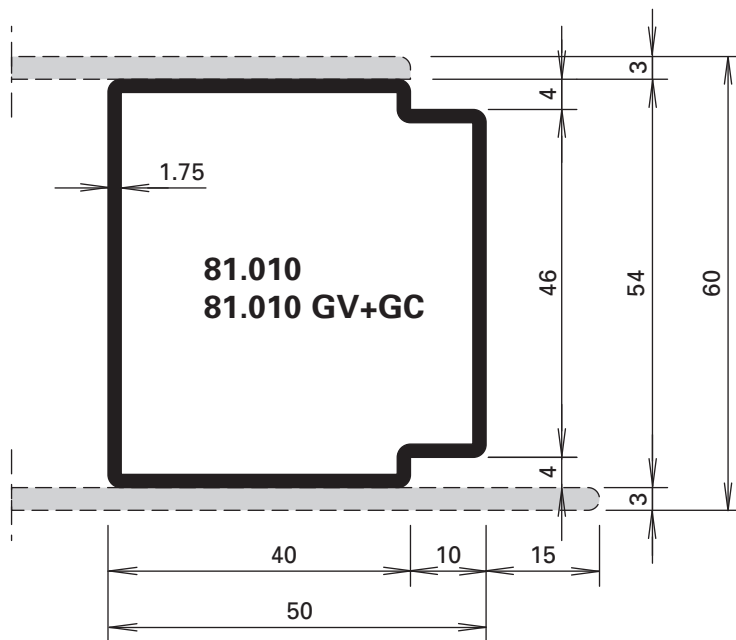


Z = aus feuerverzinktem Bandstahl, leicht eingeölt (Zinkauflage von 275 g/m² beidseitig = ca. 20 µm innen und aussen)

Z = en bandes d'acier zinguées au feu, légèrement huilées (couche de zinc 275 g/m² à deux côtés = env. 20 µm à l'intérieur et à l'extérieur)

Z = made from hot-dip galvanised strip lightly oiled (Zinc coating 275 g/m² approx. 20 µm inside and out)





455.005

Türdichtung

schwer entflammbar, schwarz

VE = 100 m

* Vor der Montage entfernen

455.005

Joint de porte

difficilement combustible, noir

UV = 100 m

* A enlever avant le montage

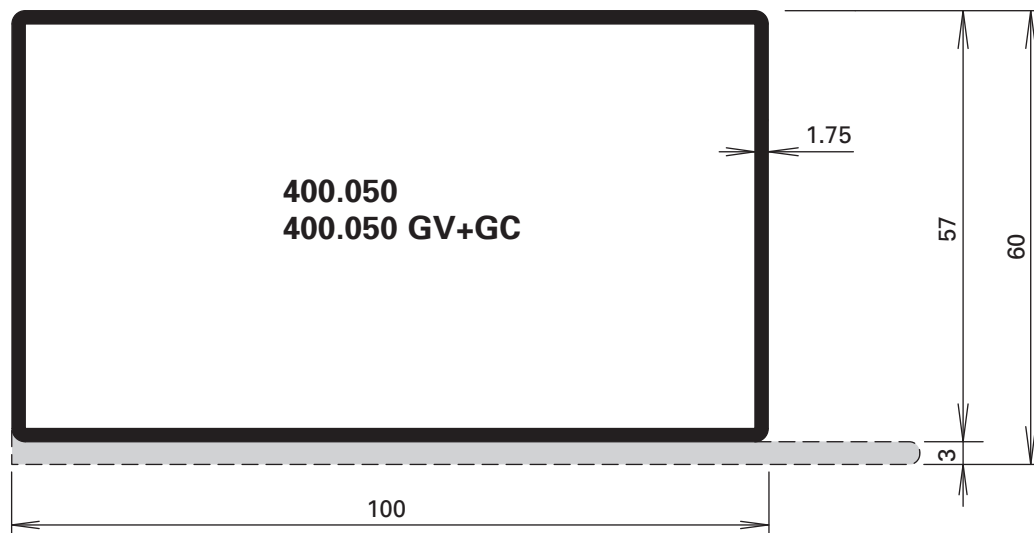
455.005

Door weatherstrip

flame retardant, black

PU = 100 m

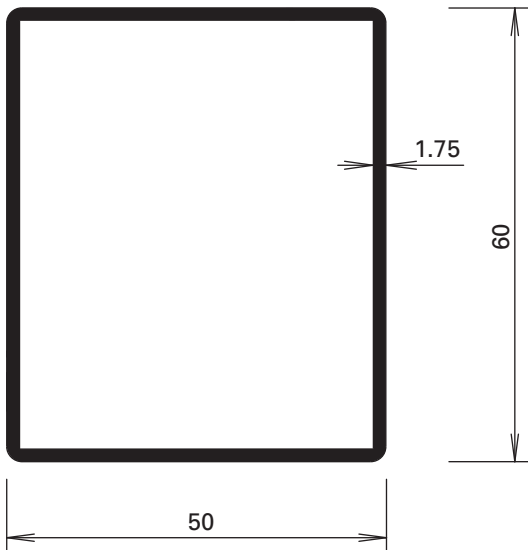
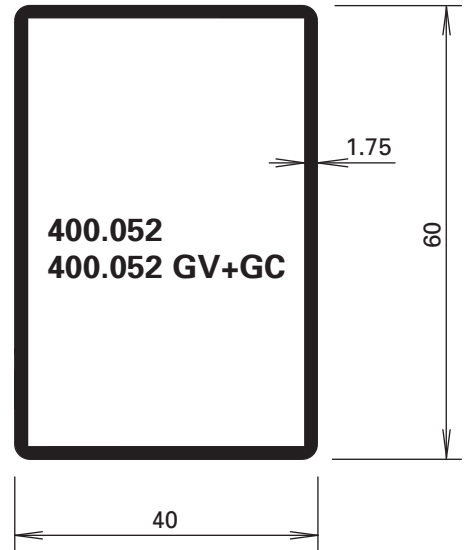
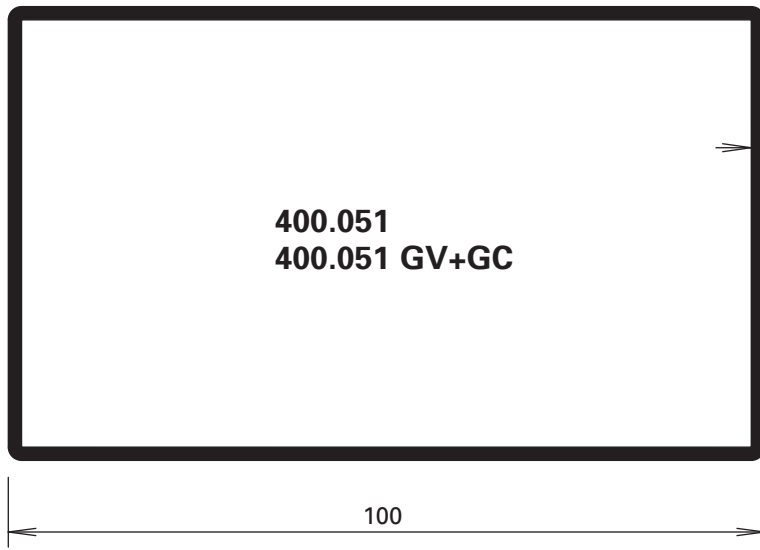
* Remove before fitting



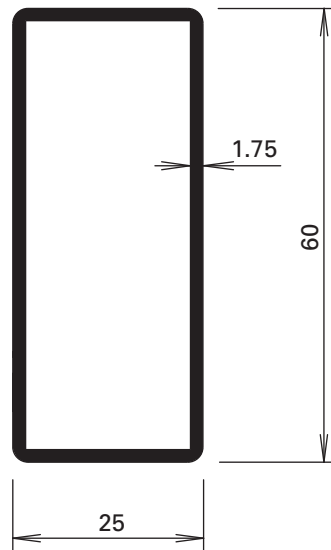
GV+GC = aussen galvanisch verzinkt ca. 15 µm
 und gelbchromatiert

GV+GC = zingués galvanique env. 15 µm à l'extérieur
 et chromatisé jaune

GV+GC = outside galvanised approx. 15 µm
 and yellow chromated

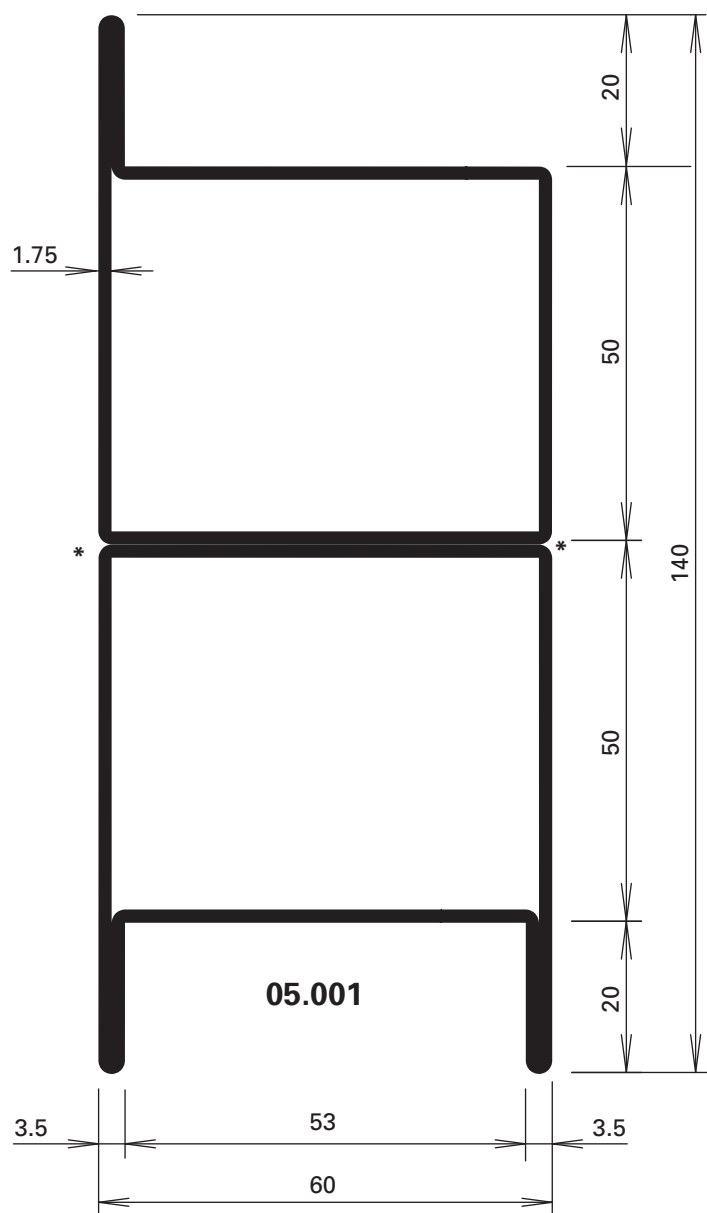


400.054
400.054 GV+GC

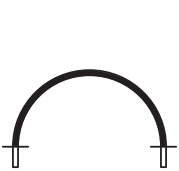
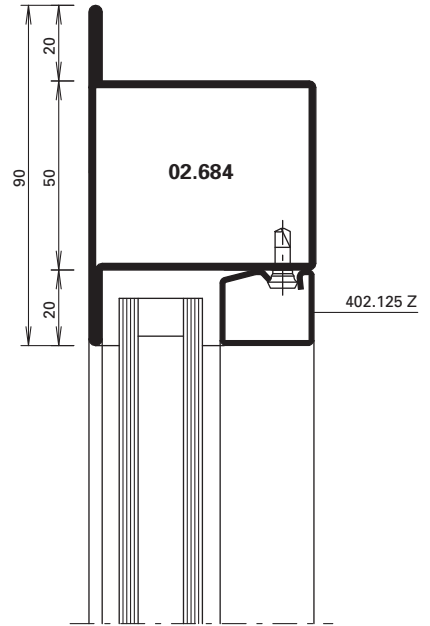
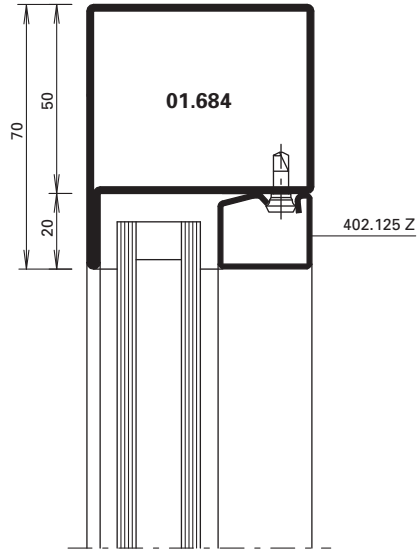
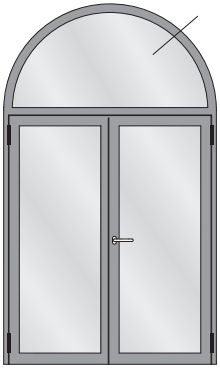


400.055
400.055 GV+GC

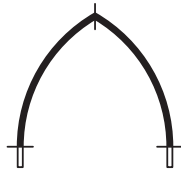
Personal Profiles
(Länge / Longueur / Length 3 m)



- * Durchgehend lasergeschweisst
- * Soudage au laser en continu
- * Continuous laser welding



Halbrundbogen
 Arc semi-circulaire
 Semi-circular arch



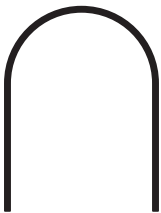
Spitzbogen
 Arc en ogive
 Gothic arch



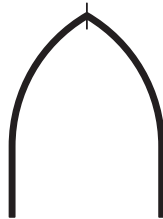
Stichbogen
 Arc bombé
 Segmented arch



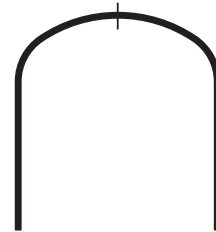
Korbbogen
 Anse de panier
 Oval arch



Halbrundbogen mit Schenkel
 Arc surhaussé prolongée
 Semi-circular arch with side extension



Spitzbogen mit Schenkel
 Arc en ogive prolongée
 Gothic arch with side extension

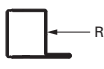



Korbbogen mit Schenkel
 Anse de panier prolongée
 Oval arch with side extension

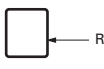
Bogentüren
Portes cintrées
Arched doors

Jansen-Economy 60 E30
 Jansen-Economy 60 E30
 Jansen-Economy 60 E30

Profil Profilé Profile	Min. Radius Rayon min. Min. radius R
------------------------------	---


	blank brut bright	verzinkt zinguées galvanised
	mm	mm
01.634	350	
01.684	400	800

		
02.634	350	600
02.684	400	800

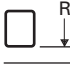
		
400.052	500	600*
400.054	500	800*
400.055	600	

* GV+GC


Stahl-Glasleisten Parcloles en acier Steel glazing beads	Min. Radius Rayon min. Min. radius R
--	---

	
402.112 Z	800 mm
402.115 Z	500 mm
402.120 Z	600 mm
402.125 Z	750 mm
402.130 Z	1000 mm
402.135 Z	1500 mm

Profil Profilé Profile	Min. Radius Rayon min. Min. radius R
------------------------------	---

	
20/15/1,5	300 mm
20/20/1,5	300 mm
20/25/1,5	400 mm
20/30/1,5	500 mm
20/35/1,5	500 mm

Stahl-Glasleisten Parcloles en acier Steel glazing beads	Min. Radius Rayon min. Min. radius R
--	---

	
62.507 GV+GC	500 mm
62.508 GV+GC	500 mm
62.509 GV+GC	800 mm

Die Radien-Angaben beziehen sich auf die langjährige Erfahrung und Fertigung im Hause Jansen.

Les rayons indiqués se fondent sur la longue expérience et la fabrication au sein de la maison Jansen.

The radii specifications are based on the many years of experience Jansen has in fabrication.

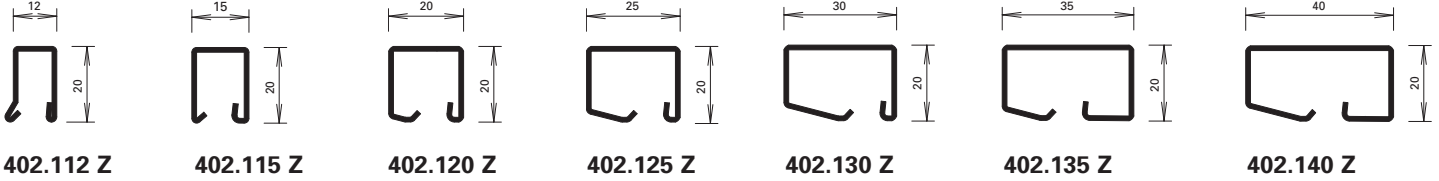
Glasleisten (Massstab 1:2)
Parcloles (échelle 1:2)
Glazing beads (scale 1:2)

Jansen-Economy 60 E30
 Jansen-Economy 60 E30
 Jansen-Economy 60 E30

Stahl-Glasleisten aus feuerverzinktem Bandstahl (Länge 6 m)

Parcloles en acier en bandes d'acier zinguées au feu (longueur 6 m)

Steel glazing beads made of hot-dip galvanised strip (length 6 m)



402.112 Z

402.115 Z

402.120 Z

402.125 Z

402.130 Z

402.135 Z

402.140 Z



450.007

Befestigungsknopf

VE = 50 Magazine à 10 Knöpfe

Bouton de fixation

UV = 50 magasins à 10 pièces

Fastening stud

PU = 50 magazines with 10 studs



450.008

Befestigungsknopf

VE = 400 Magazine à 10 Knöpfe

Bouton de fixation

UV = 400 magasins à 10 pièces

Fastening stud

PU = 400 magazines with 10 studs



450.006

Befestigungsknopf (kurz) SR1

Bohrdurchmesser ø 3,5 mm

VE = 100 Stück

Bouton de fixation (court) SR1

Diamètre de perçage ø 3,5 mm

UV = 100 pièces

Fastening stud (short) SR1

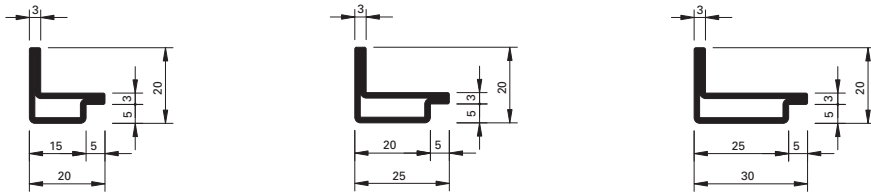
Hole diameter ø 3,5 mm

PU = 100 pieces

Winkelkontur-Stahl-Glasleisten (Länge ca. 6 m)

Parcloles en acier à contour angulaire (longueur env. 6 m)

Angle contour steel glazing beads (length approx. 6 m)



62.507 GV+GC

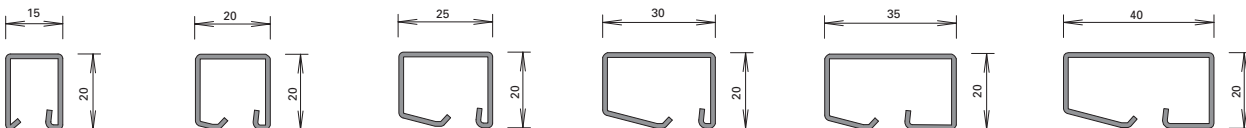
62.508 GV+GC

62.509 GV+GC

Edelstahl-Glasleisten (1.4401 / 1.4301) Länge 6 m

Parcloles en acier Inox (1.4401 / 1.4301) Longueur 6 m

Stainless steel glazing beads (1.4401 / 1.4301) Length 6 m



402.515

402.415

402.520

402.420

402.525

402.425

402.530

402.430

402.535

402.540



Glasleisten
Parcloses
Glazing beads

Jansen-Economy 60 E30
Jansen-Economy 60 E30
Jansen-Economy 60 E30

Artikel-Nr.	G kg/m	B m ² /m
402.112 Z	0,550	0,062
402.115 Z	0,600	0,066
402.120 Z	0,670	0,074
402.125 Z	0,740	0,083
402.130 Z	0,844	0,092
402.135 Z	0,960	0,103
402.140 Z	1,045	0,112

Artikel-Nr.	G kg/m	P m ² /m
402.515 / 415	0,590	0,035
402.520 / 420	0,680	0,040
402.525 / 425	0,760	0,045
402.530 / 430	0,850	0,050
402.535	0,960	0,055
402.540	1,060	0,060

Artikel-Nr.	G kg/m	B m ² /m
62.507	0,840	0,076
62.508	0,960	0,086
62.509	1,090	0,096

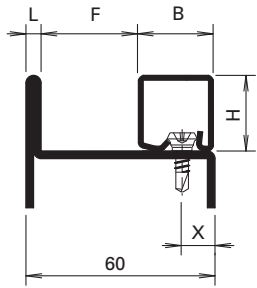
G = Gewicht
B = Beschichtungsfläche
P = Polierabwicklung

G = Poids
B = Surface à traiter
P = Périmètre à polir

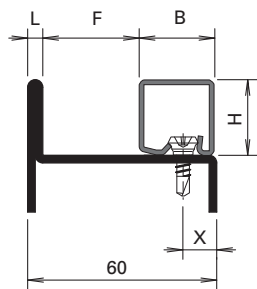
G = Weight
B = Coated surface
P = Circumferential polishing

Glasfalzmasse
Dimension de la feuillure
Glazing rebate sizes

Jansen-Economy 60 E30
 Jansen-Economy 60 E30
 Jansen-Economy 60 E30



Serie mm	L mm	F mm	Artikel-Nr. No d'article Code no.	H mm	B mm	Knopf Bouton Stud	x mm
60	3,5	16,5	402.140 Z	20	40	450.007	18
60	3,5	21,5	402.135 Z	20	35	450.007	18
60	3,5	26,5	402.130 Z	20	30	450.007	9
60	3,5	31,5	402.125 Z	20	25	450.007	9
60	3,5	36,5	402.120 Z	20	20	450.007	9
60	3,5	41,5	402.115 Z	20	15	450.007	9
60	3,5	44,5	402.112 Z	20	12	450.007	7



Serie mm	L mm	F mm	Artikel-Nr. No d'article Code no.	H mm	B mm	Knopf Bouton Stud	x mm
60	3,5	16,5	402.540	20	40	450.007	18
60	3,5	21,5	402.535	20	35	450.007	18
60	3,5	26,5	402.530 / 430	20	30	450.007	9
60	3,5	31,5	402.525 / 425	20	25	450.007	9
60	3,5	36,5	402.520 / 420	20	20	450.007	9
60	3,5	41,5	402.515 / 415	20	15	450.007	9

Wir empfehlen, die Glasleisten nur auf der Raumseite anzuwenden.

Die Masse F und x entsprechen ungefähr rahmenbündiger Glasleisten-Montage. Je nach Wandstärke der Profilrohr können die Kantenradien grösser sein und aus optischen Gründen eine Veränderung des Bohrabstandes x bedingen.

Nous recommandons de n'utiliser les parcloses que du côté intérieur.

Les distances F et x correspondent à peu près au montage des parcloses à fleur du cadre. Selon l'épaisseur de la paroi du tube profilé en acier, les rayons des arêtes peuvent être plus grands ce qui peut, pour des raisons d'optique, entraîner un changement de la distance de perçage x.

We recommend fitting the glazing beads on the room-side only.

Distances F and x correspond approximately to glazing beads mounted flush to the frame. Depending on the thickness of the walls of the steel sections, the radius of the edges may be larger and may require a different drilling distance x for visual effect.



451.020	3 x 20 mm
451.021	4 x 20 mm
451.027	5 x 20 mm
451.028	6 x 20 mm
451.029	8 x 20 mm
451.022	3 x 17 mm*
451.023	4 x 17 mm*
451.024	5 x 17 mm*
451.025	6 x 17 mm*
451.026	8 x 17 mm*

Dichtungsband weiss
schwer entflammbar,
selbstklebend

Einsatz siehe Seiten 34-24/25

VE = 3 Rollen à 10 m

* für Einsatz mit Versiegelung

451.020	3 x 20 mm
451.021	4 x 20 mm
451.027	5 x 20 mm
451.028	6 x 20 mm
451.029	8 x 20 mm
451.022	3 x 17 mm*
451.023	4 x 17 mm*
451.024	5 x 17 mm*
451.025	6 x 17 mm*
451.026	8 x 17 mm*

Bande d'étanchéité blanc
difficilement combustible,
autocollante

Utilisation voir pages 34-24/25

UV = 3 rouleaux à 10 m

* pour le montage avec silicone

451.020	3 x 20 mm
451.021	4 x 20 mm
451.027	5 x 20 mm
451.028	6 x 20 mm
451.029	8 x 20 mm
451.022	3 x 17 mm*
451.023	4 x 17 mm*
451.024	5 x 17 mm*
451.025	6 x 17 mm*
451.026	8 x 17 mm*

Distance strip white
flame retardant, self-adhesive

Application see pages 34-24/25

PU = 3 rolls, 10 m each

* for use with sealant



451.030	3 x 20 mm
451.031	4 x 20 mm
451.032	3 x 17 mm*
451.033	4 x 17 mm*
451.034	5 x 17 mm*
451.035	6 x 17 mm*
451.036	8 x 17 mm*
451.037	5 x 20 mm
451.038	6 x 20 mm
451.039	8 x 20 mm

Dichtungsband schwarz
schwer entflammbar,
selbstklebend

VE = 3 Rollen à 10 m

* für Einsatz mit Versiegelung

451.030	3 x 20 mm
451.031	4 x 20 mm
451.032	3 x 17 mm*
451.033	4 x 17 mm*
451.034	5 x 17 mm*
451.035	6 x 17 mm*
451.036	8 x 17 mm*
451.037	5 x 20 mm
451.038	6 x 20 mm
451.039	8 x 20 mm

Bande d'étanchéité noir
difficilement combustible,
autocollante

UV = 3 rouleaux à 10 m

* pour le montage avec silicone

451.030	3 x 20 mm
451.031	4 x 20 mm
451.032	3 x 17 mm*
451.033	4 x 17 mm*
451.034	5 x 17 mm*
451.035	6 x 17 mm*
451.036	8 x 17 mm*
451.037	5 x 20 mm
451.038	6 x 20 mm
451.039	8 x 20 mm

Distance strip black
flame retardant, self-adhesive

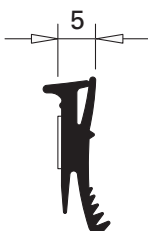
PU = 3 rolls, 10 m each

* for use with sealant

Bedingt durch verschiedene Toleranzen (Profile, Glasleisten, Anordnung Befestigungsknöpfe, Dichtungsbänder und Glaselemente) empfehlen wir, die Wahl der Dichtungsbänder vorgängig an einem Element zu prüfen.

A cause des différentes tolérances (profilés, parclozes, disposition, boutons de fixation, bandes d'étanchéité et éléments de vitrage) nous recommandons d'effectuer un essai préalable avec les bandes d'étanchéité choisie sur un élément.

Owing to variations in the tolerances (profiled sections, glazing beads, layout of fastening studs, distance strips and glazing) it is advisable to check your choice of distance strips on an infill panel beforehand.



455.036

Glasdichtung

schwer entflammbar, schwarz,
für Profilanschlagseite,
selbstklebend, Fugenbreite 5 mm

Einsatz siehe Seite 34-26

VE = 100 m

455.036

Joint de vitrage

difficilement combustible, noir,
pour côté aile fixe, autocollant,
largeur du joint 5 mm

Utilisation voir page 34-26

UV = 100 m

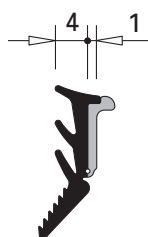
455.036

Glazing weatherstrip

flame retardant, black, for
section flange, self-adhesive,
joint width 5 mm

Application see page 34-26

PU = 100 m



455.037

Glasdichtung mit Abreisssteg

schwer entflammbar, schwarz,
für Glasleistenseite,
Fugenbreite 4-5 mm

Einsatz siehe Seite 34-26

VE = 100 m

455.037

Joint de vitrage avec partie déchirable

difficilement combustible, noir,
pour côté parclose, largeur
du joint 4-5 mm

Utilisation voir page 34-26

UV = 100 m

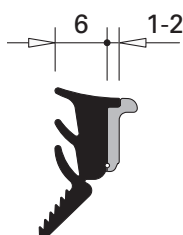
455.037

Glazing weatherstrip with detachable strip

flame retardant, black,
for glazing bead side,
joint width 4-5 mm

Application see page 34-26

PU = 100 m



455.038

Glasdichtung mit Abreisssteg

schwer entflammbar, schwarz,
für Glasleistenseite,
Fugenbreite 6-8 mm

Einsatz siehe Seite 34-26

VE = 100 m

455.038

Joint de vitrage avec partie déchirable

difficilement combustible, noir,
pour côté parclose, largeur
du joint 6-8 mm

Utilisation voir page 34-26

UV = 100 m

455.038

Glazing weatherstrip with detachable strip

flame retardant, black,
for glazing bead side,
joint width 6-8 mm

Application see page 34-26

PU = 100 m



455.005

Türdichtung

schwer entflammbar, schwarz

VE = 100 m

* Vor der Montage entfernen

455.005

Joint de porte

difficilement combustible, noir

UV = 100 m

* A enlever avant le montage

455.005

Door weatherstrip

flame retardant, black

PU = 100 m

* Remove before fitting



455.207

Schwelldichtung

schwer entflammbar, schwarz,
Lappenlänge 14 mm

VE = 25 m

455.207

Joint de socle

difficilement combustible, noir,
longueur lèvres 14 mm

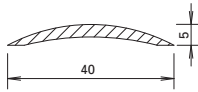
UV = 25 m

455.207

Bottom rail weatherstrip

flame retardant, black,
lip length 14 mm

PU = 25 m



407.040

Alu-Schwelle
0,200 kg/m
U = 0,084 m²/m
P = 0,043 m²/m

Länge 6 m

407.040

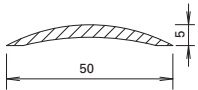
Seuil en aluminium
0,200 kg/m
U = 0,084 m²/m
P = 0,043 m²/m

Longueur 6 m

407.040

Aluminium threshold
0,200 kg/m
U = 0,084 m²/m
P = 0,043 m²/m

Length 6 m



407.041

Alu-Schwelle
0,325 kg/m
U = 0,104 m²/m
P = 0,053 m²/m

Länge 6 m

407.041

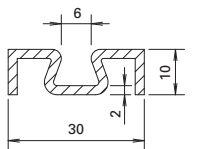
Seuil en aluminium
0,325 kg/m
U = 0,104 m²/m
P = 0,053 m²/m

Longueur 6 m

407.041

Aluminium threshold
0,325 kg/m
U = 0,104 m²/m
P = 0,053 m²/m

Length 6 m



407.101

Alu-Zusatzprofil
0,310 kg/m
U = 0,130 m²/m
P = 0,044 m²/m

Länge 6 m

407.101

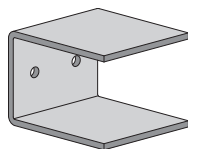
Profilé complémentaire en aluminium
0,310 kg/m
U = 0,130 m²/m
P = 0,044 m²/m

Longueur 6 m

407.101

Additional profile, aluminium
0,310 kg/m
U = 0,130 m²/m
P = 0,044 m²/m

Length 6 m



452.051

T-Verbinder
schraubbar, Stahl verzinkt,
für mechanische T-Verbindungen,
(z.B. bei Elementstößen resp.
Elementkopplungen)

VE = 10 T-Verbinder

Zusätzlich bestellen:
550.375 Schrauben M5x16

452.051

Raccord T
à visser, acier zingué, pour
assemblages mécaniques en T
(par ex. pour l'assemblage
d'éléments)

UV = 10 raccords T

Commander séparément:
550.375 Vis M5x16

452.051

Connecting spigot
screwable, galvanized steel, for
mechanical spigot connections,
(e.g. for joints or couplings)

PU = 10 connecting spigots

Order separately:
550.375 Screws M5x16



453.020 6,5 x 10 mm

453.021 7 x 7 mm

Glastragklotz
aus Fermacell

VE = 20 Stück à 80 mm

453.020 6,5 x 10 mm

453.021 7 x 7 mm

Cale pour support de verre
en Fermacell

UV = 20 pièces à 80 mm

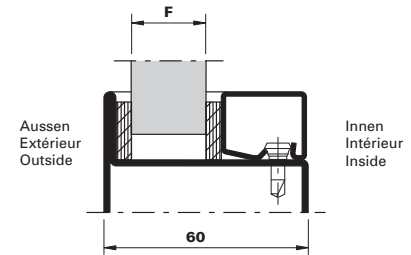
453.020 6,5 x 10 mm

453.021 7 x 7 mm

Glazing support
made of Fermacell

PU = 20 pieces, 80 mm each

Verglasungstabelle mit Dichtungsband 17 mm
Tableau de vitrage avec bande d'étanchéité 17 mm
Glazing table with distance strip 17 mm



Fugenbreite (mm) Largeur du joint (mm) Width of joint (mm)	Aussen Extérieur Outside	Innen Intérieur Inside	Aussen Extérieur Outside	Innen Intérieur Inside	Aussen Extérieur Outside	Innen Intérieur Inside	Aussen Extérieur Outside	Innen Intérieur Inside	Aussen Extérieur Outside	Innen Intérieur Inside	Glasleiste Parclose Glazing bead
	451.025	451.025	451.025	451.024	451.024	451.024	451.024	451.023	451.023	451.023	
	5,3	5,2	5	4,5	4,3	4,2	4	3,5	3,3	3,2	
Verglasung F Vitrage F Glazing F	6		7		8		9		10		402.140 Z 402.540
	11		12		13		14		15		402.135 Z 402.535
	16		17		18		19		20		402.130 Z 402.430 402.530
	21		22		23		24		25		402.125 Z 402.425 402.525
	26		27		28		29		30		402.120 Z 402.420 402.520
	31		32		33		34		35		402.115 Z 402.415 402.515
					36		37		38		402.112 Z

Wichtiger Hinweis:

Grundlage der Verglasungstabelle sind die Nennmasse der Profile und Füllelemente. Bedingt durch verschiedene Toleranzen (Profile, Glasleisten, Anordnung Befestigungsknöpfe und Glaselemente) empfehlen wir, die Wahl der inneren Dichtungsbänder vorgängig an einem Element zu prüfen. Gegebenenfalls kommt die nächst kleinere oder grössere Glasleiste/Dichtungsbänder zur Anwendung.

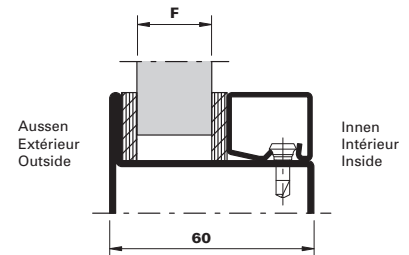
Remarque importante:

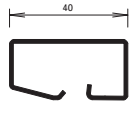
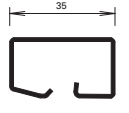
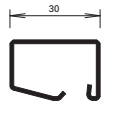
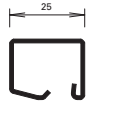
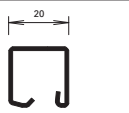
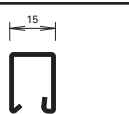
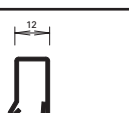
Les cotes nominales des profilés et des éléments de remplissage sont la base du tableau de vitrage. A cause des différentes tolérances (profilés, parclose, disposition boutons de fixation et éléments vitrés) nous recommandons d'effectuer un essai préalable avec la bande d'étanchéité choisie sur un élément. Le cas échéant, utiliser la parclose / la bande d'étanchéité de la taille inférieure ou supérieure.

Important notice:

The glazing table is based on the nominal dimensions of the profiles and infill panels. Owing to variations in the tolerances (profiled sections, glazing beads, layout of fastening studs and glazing) it is advisable to check your choice of inside distance strips on an infill panel beforehand. If necessary the next smaller or larger size glazing bead/distance strip can be used.

Verglasungstabelle mit Dichtungsband 20 mm
 Tableau de vitrage avec bande d'étanchéité 20 mm
 Glazing table with distance strip 20 mm



Fugenbreite (mm) Largeur du joint (mm) Width of joint (mm)	Aussen Extérieur Outside	Innen Intérieur Inside	Aussen Extérieur Outside	Innen Intérieur Inside	Aussen Extérieur Outside	Innen Intérieur Inside	Aussen Extérieur Outside	Innen Intérieur Inside	Aussen Extérieur Outside	Innen Intérieur Inside	Glasleiste Parclose Glazing bead
	451.028	451.028	451.028	451.027	451.027	451.027	451.027	451.021	451.021	451.021	
	5,3	5,2	5	4,5	4,3	4,2	4	3,5	3,3	3,2	
Verglasung F Vitrage F Glazing F	6		7		8		9		10		 402.140 Z 402.540
	11		12		13		14		15		 402.135 Z 402.535
	16		17		18		19		20		 402.130 Z 402.430 402.530
	21		22		23		24		25		 402.125 Z 402.425 402.525
	26		27		28		29		30		 402.120 Z 402.420 402.520
	31		32		33		34		35		 402.115 Z 402.415 402.515
					36		37		38		 402.112 Z

Wichtiger Hinweis:

Grundlage der Verglasungstabelle sind die Nennmasse der Profile und Füllelemente. Bedingt durch verschiedene Toleranzen (Profile, Glasleisten, Anordnung Befestigungsknöpfe und Glaselemente) empfehlen wir, die Wahl der inneren Dichtungsbänder vorgängig an einem Element zu prüfen. Gegebenenfalls kommt die nächst kleinere oder grössere Glasleiste/Dichtungsbänder zur Anwendung.

Remarque importante:

Les cotes nominales des profilés et des éléments de remplissage sont la base du tableau de vitrage. A cause des différentes tolérances (profilés, parclose, disposition boutons de fixation et éléments vitrés) nous recommandons d'effectuer un essai préalable avec la bande d'étanchéité choisie sur un élément. Le cas échéant, utiliser la parclose / la bande d'étanchéité de la taille inférieure ou supérieure.

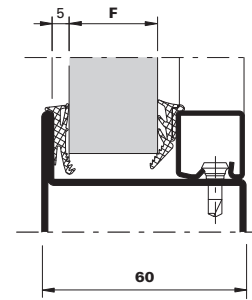
Important notice:

The glazing table is based on the nominal dimensions of the profiles and infill panels. Owing to variations in the tolerances (profiled sections, glazing beads, layout of fastening studs and glazing) it is advisable to check your choice of inside distance strips on an infill panel beforehand. If necessary the next smaller or larger size glazing bead/distance strip can be used.

Verglasungstabelle Trockenverglasung
 für Einsatz im Innenbereich (trocken)

Tableau de vitrage à sec
 pour utilisation en zone intérieure (sec)

Glazing table dry glazing
 for use indoors (dry)



Fugenbreite (mm) Largeur du joint (mm) Width of joint (mm)	Aussen Extérieur Outside	Innen Intérieur Inside	Aussen Extérieur Outside	Innen Intérieur Inside	Aussen Extérieur Outside	Innen Intérieur Inside	Aussen Extérieur Outside	Innen Intérieur Inside	Aussen Extérieur Outside	Innen Intérieur Inside	Glasleiste Parclose Glazing bead
	455.036	455.038	455.036	455.038	455.036	455.038	455.036	455.037	455.036	455.037	
	5	8	5	7	5	6	5	5	5	4	
Verglasung F Vitrage F Glazing F				5		6		7		8	402.140 Z 402.540
		9		10		11		12		13	402.135 Z 402.535
		14		15		16		17		18	402.130 Z 402.430 402.530
		19		20		21		22		23	402.125 Z 402.425 402.525
		24		25		26		27		28	402.120 Z 402.420 402.520
		29		30		31		32		33	402.115 Z 402.415 402.515
						34		35		36	402.112 Z

Wichtiger Hinweis:

Grundlage der Verglasungstabelle sind die Nennmasse der Profile und Füllelemente. Bedingt durch verschiedene Toleranzen (Profile, Glasleisten, Anordnung Befestigungsknöpfe und Glaselemente) empfehlen wir, die Wahl der inneren Dichtungen vorgängig an einem Element zu prüfen. Gegebenenfalls kommt die nächst kleinere oder grössere Glasleiste/Dichtung zur Anwendung.

Remarque importante:

Les cotes nominales des profilés et des éléments de remplissage sont la base du tableau de vitrage. A cause des différentes tolérances (profilés, parcloles, disposition boutons de fixation et éléments vitrés) nous recommandons d'effectuer un essai préalable avec le joint intérieur choisi sur un élément. Le cas échéant, utiliser la parclose / joint de la taille inférieure ou supérieure.

Important notice:

The glazing table is based on the nominal dimensions of the profiles and infill panels. Owing to variations in the tolerances (profiled sections, glazing beads, layout of fastening studs and glazing) it is advisable to check your choice of inside glazing seals on an infill panel beforehand. If necessary the next smaller or larger size glazing bead/weatherstrip can be used.

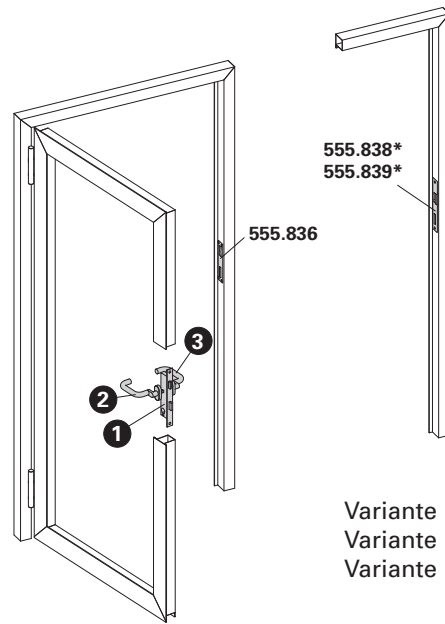
Bundesgymnasium, Bregenz/AT (Architekt: Cukrowicz.Nachbauer Architekten, Bregenz/AT)



Einflügel Tür
Fallenriegel-Schloss















Porte à un vantail
Serrure à mortaiser

Single leaf door
Latch and bolt lock



Variante Elektro-Türöffner
 Variante gâche électrique
 Variante electric strike

Lichte Durchgangshöhe max. 2500 mm
 Hauteur libre de passage max. 2500 mm
 Max. opening height 2500 mm

Pos.	①		②		③
Norm	Schloss Serrure Lock	Funktion Fonction Function	Beschlag Bandseite Ferrure côté paumelle Fitting hinge side		Beschlag Bandgegensseite Ferrure côté opposé au paumelle Fitting side opposite hinge
	555.800 ø 22 555.801 ø 17	Normalfunktion Fonction standard Standard function	 Drücker oder Stosgriff Poignée ou poignée de tirage Handle or pull handle		Drücker oder Stosgriff Poignée ou poignée de tirage Handle or pull handle
	555.802 ø 22 555.803 ø 22 555.804 ø 17 555.805 ø 17	Panikfunktion B Fonction B panique Emergency function B	 Drücker Poignée Handle		Drücker Poignée Handle
	555.806 ø 22 555.807 ø 17	Panikfunktion E Fonction E panique Emergency function E	 Stosgriff Poignée de tirage Pull handle		Drücker Poignée Handle
	555.802 ø 22 555.803 ø 22 555.804 ø 17 555.805 ø 17	Panikfunktion B Fonction B panique Emergency function B	 Drücker Poignée Handle		Stangengriff / Druckstange Barre panique / Barre à pousser Push-bar / Touch-bar
	555.806 ø 22 555.807 ø 17	Panikfunktion E Fonction E panique Emergency function E	 Stosgriff Poignée de tirage Pull handle		Stangengriff / Druckstange Barre panique / Barre à pousser Push-bar / Touch-bar

* Variante mit Elektro-Türöffner nur für Normal- und Panikfunktion E

* Variante avec gâche électrique, uniquement pour fonction standard et fonction E panique

* Variation with electric strike only for standard function and emergency function E

Die Vorschriften bzw. Bestimmungen der verschiedenen Länder sind zu beachten.

Il convient de respecter les prescriptions et règlements des divers pays concernés.

The regulations and bye-laws in force in the particular country must be respected.

Zweiflügeltür

Gangflügel:

Einfallen-Schloss

Standflügel:

Falztreibriegel (ohne Panikfunktion)

Porte à deux vantaux

Vantail de service:

Serrure à un point

Vantail semi-fixe:

Bascule à mortaiser (sans fonction panique)

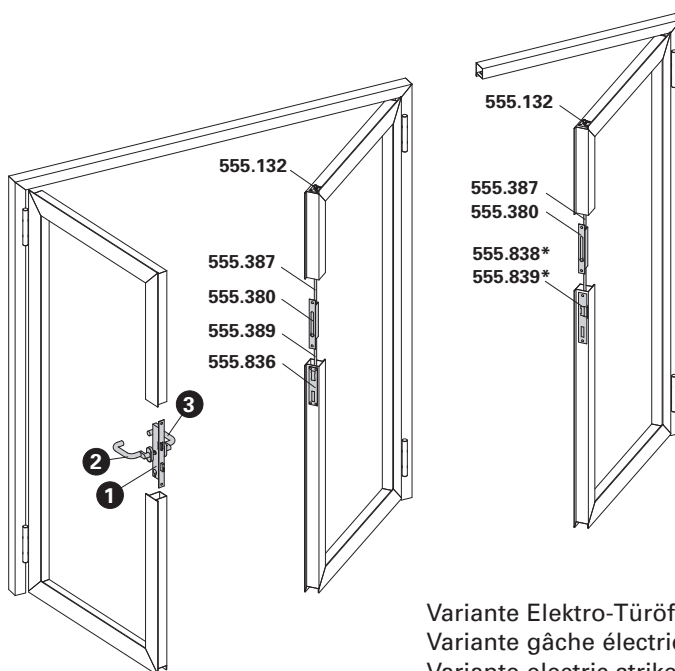
Double leaf door

Access leaf:

Single-bolt lock

Secondary leaf:

Rebate lever bolt (without emergency function)



Variante Elektro-Türöffner
 Variante gâche électrique
 Variante electric strike

Lichte Durchgangshöhe max. 2500 mm
 Hauteur libre de passage max. 2500 mm
 Max. opening height 2500 mm

Pos.	1	2	3
Norm	Schloss Serrure Lock	Funktion Fonction Function	Beschlag Bandseite Ferrure côté paumelle Fitting hinge side
	555.800 ø 22 555.801 ø 17	Normalfunktion Fonction standard Standard function	Drücker oder Stosgriff Poignée ou poignée de tirage Handle or pull handle
	555.802 ø 22 555.803 ø 22 555.804 ø 17 555.805 ø 17	Panikfunktion B Fonction B panique Emergency function B	Drücker Poignée Handle
	555.806 ø 22 555.807 ø 17	Panikfunktion E Fonction E panique Emergency function E	Stosgriff Poignée de tirage Pull handle
	555.802 ø 22 555.803 ø 22 555.804 ø 17 555.805 ø 17	Panikfunktion B Fonction B panique Emergency function B	Stangengriff / Druckstange Barre panique / Barre à pousser Push-bar / Touch-bar
	555.806 ø 22 555.807 ø 17	Panikfunktion E Fonction E panique Emergency function E	Stangengriff / Druckstange Barre panique / Barre à pousser Push-bar / Touch-bar

* Variante mit Elektro-Türöffner nur für Normal- und Panikfunktion E

* Variante avec gâche électrique, uniquement pour fonction standard et fonction E panique

* Variation with electric strike only for standard function and emergency function E

Die Vorschriften bzw. Bestimmungen der verschiedenen Länder sind zu beachten.

Il convient de respecter les prescriptions et règlements des divers pays concernés.

The regulations and bye-laws in force in the particular country must be respected.

Zweiflügeltür (Vollpanik)

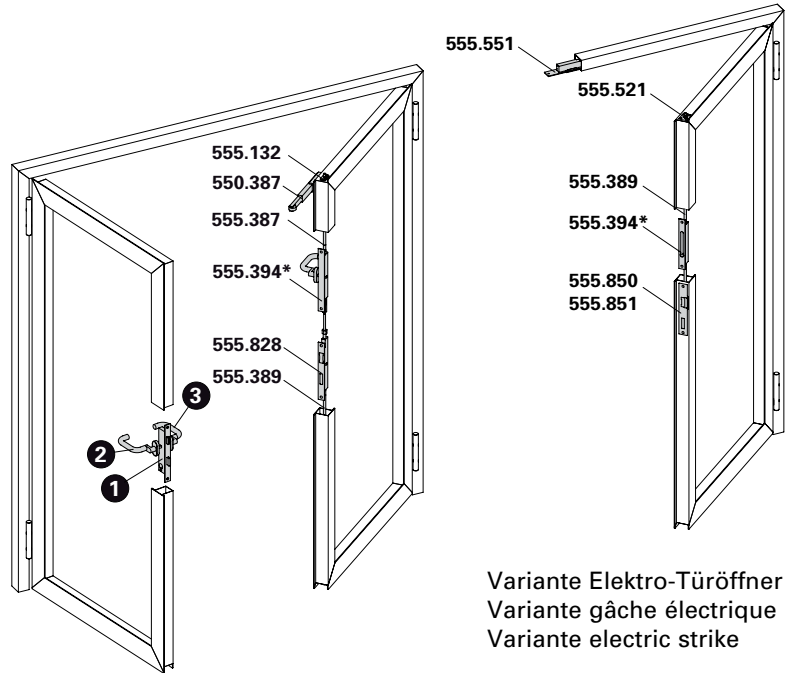
Gangflügel: Einfallen-Schloss
Standflügel: Panik-Gegenkasten

Porte à deux vantaux (panique)

Vantail de service: Serrure à un point
Vantail semi-fixe: Serrure contre-bascule panique













Double leaf door (panic)

Access leaf: Single-bolt lock
Secondary leaf: Shoot bolt lock with emergency function



Lichte Durchgangshöhe max. 2500 mm
 Hauteur libre de passage max. 2500 mm
 Max. opening height 2500 mm

Variante Elektro-Türöffner
 Variante gâche électrique
 Variante electric strike

Pos.	1		2		3
Norm	Schloss Serrure Lock	Funktion Fonction Function	Beschlag Bandseite Ferrure côté paumelle Fitting hinge side		Beschlag Bandgegensseite Ferrure côté opposé au paumelle Fitting side opposite hinge
	555.808 ø 22 555.809 ø 22 555.810 ø 17 555.811 ø 17	Panikfunktion B Fonction B panique Emergency function B	 Drücker Poignée Handle	 Drücker Poignée Handle	
	555.812 ø 22 555.813 ø 17	Panikfunktion E Fonction E panique Emergency function E	 Stossgriff Poignée de tirage Pull handle	 Drücker Poignée Handle	
	555.808 ø 22 555.809 ø 22 555.810 ø 17 555.811 ø 17	Panikfunktion B Fonction B panique Emergency function B	 Drücker Poignée Handle	 Stangengriff / Druckstange Barre panique / Barre à pousser Push-bar / Touch-bar	
	555.812 ø 22 555.813 ø 17	Panikfunktion E Fonction E panique Emergency function E	 Stossgriff Poignée de tirage Pull handle	 Stangengriff / Druckstange Barre panique / Barre à pousser Push-bar / Touch-bar	

* Umlenkschloss 555.394 wahlweise bei EN 179 einsetzbar

* Verrou de dérivation 555.394 possible avec EN 179

* Off-set lock 555.394 can be used for EN 179

Die Vorschriften bzw. Bestimmungen der verschiedenen Länder sind zu beachten.

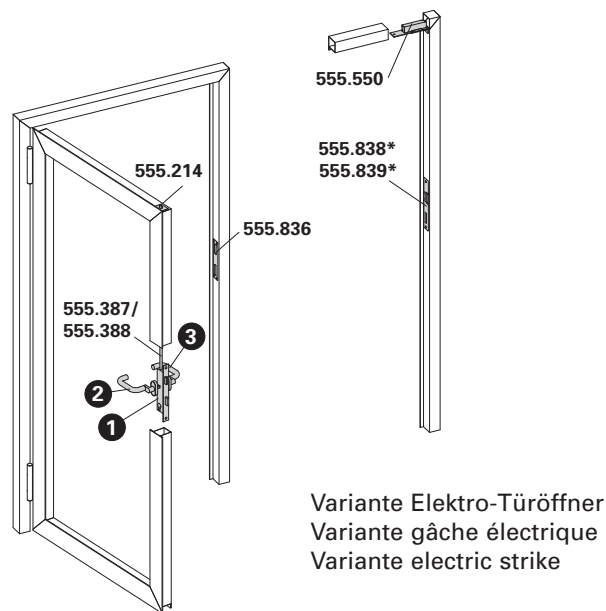
Il convient de respecter les prescriptions et règlements des divers pays concernés.

The regulations and bye-laws in force in the particular country must be respected.

Einflügeltür
Fallenriegel-Schloss mit Obenverriegelung

Porte à un vantail
Serrure à mortaiser avec verrouillage supérieur

Single leaf door
Latch and bolt lock with top locking point



Variante Elektro-Türöffner
 Variante gâche électrique
 Variante electric strike

Lichte Durchgangshöhe max. 3000 mm
 Hauteur libre de passage max. 3000 mm
 Max. opening height 3000 mm

Pos.	①		②		③	
Norm	Schloss Serrure Lock	Funktion Fonction Function	Beschlag Bandseite Ferrure côté paumelle Fitting hinge side		Beschlag Bandgegenseite Ferrure côté opposé au paumelle Fitting side opposite hinge	
	555.814 ø 22 555.815 ø 17	Normalfunktion Fonction standard Standard function	Drücker oder Stosgriff Poignée ou poignée de tirage Handle or pull handle		Drücker oder Stosgriff Poignée ou poignée de tirage Handle or pull handle	
	555.816 ø 22 555.817 ø 22 555.818 ø 17 555.819 ø 17	Panikfunktion B Fonction B panique Emergency function B	Drücker Poignée Handle		Drücker Poignée Handle	
	555.820 ø 22 555.821 ø 17	Panikfunktion E Fonction E panique Emergency function E	Stosgriff Poignée de tirage Pull handle		Drücker Poignée Handle	
	555.816 ø 22 555.817 ø 22 555.818 ø 17 555.819 ø 17	Panikfunktion B Fonction B panique Emergency function B	Drücker Poignée Handle		Stangengriff / Druckstange Barre panique / Barre à pousser Push-bar / Touch-bar	
	555.820 ø 22 555.821 ø 17	Panikfunktion E Fonction E panique Emergency function E	Stosgriff Poignée de tirage Pull handle		Stangengriff / Druckstange Barre panique / Barre à pousser Push-bar / Touch-bar	

* Variante mit Elektro-Türöffner nur für Normal- und Panikfunktion E

* Variante avec gâche électrique, uniquement pour fonction standard et fonction E panique

* Variation with electric strike only for standard function and emergency function E

Zweiflügeltür

Gangflügel:

Einfallen-Schloss mit Obenverriegelung

Standflügel:

Falztreibriegel (ohne Panikfunktion)

Porte à deux vantaux

Vantail de service:

Serrure à un point avec verrouillage supérieur

Vantail semi-fixe:

Bascule à mortaiser (sans fonction panique)

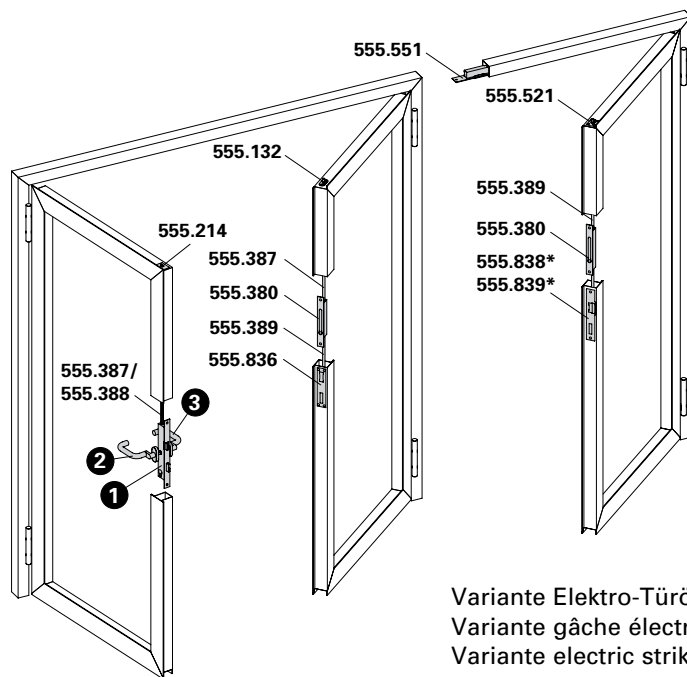
Double leaf door

Access leaf:

Single-bolt lock with top locking point

Secondary leaf:

Rebate lever bolt (without emergency function)

















Variante Elektro-Türöffner
 Variante gâche électrique
 Variante electric strike

Lichte Durchgangshöhe max. 3000 mm

Hauteur libre de passage max. 3000 mm

Max. opening height 3000 mm

Pos.	①		②		③	
Norm	Schloss Serrure Lock	Funktion Fonction Function	Beschlag Bandseite Ferrure côté paumelle Fitting hinge side		Beschlag Bandgegenseite Ferrure côté opposé au paumelle Fitting side opposite hinge	
	555.814 ø 22 555.815 ø 17	Normalfunktion Fonction standard Standard function		Drücker oder Stossgriff Poignée ou poignée de tirage Handle or pull handle		Drücker oder Stossgriff Poignée ou poignée de tirage Handle or pull handle
	555.816 ø 22 555.817 ø 22 555.818 ø 17 555.819 ø 17	Panikfunktion B Fonction B panique Emergency function B		Drücker Poignée Handle		Drücker Poignée Handle
	555.820 ø 22 555.821 ø 17	Panikfunktion E Fonction E panique Emergency function E		Stossgriff Poignée de tirage Pull handle		Drücker Poignée Handle
	555.816 ø 22 555.817 ø 22 555.818 ø 17 555.819 ø 17	Panikfunktion B Fonction B panique Emergency function B		Drücker Poignée Handle		Stangengriff / Druckstange Barre panique / Barre à pousser Push-bar / Touch-bar
	555.820 ø 22 555.821 ø 17	Panikfunktion E Fonction E panique Emergency function E		Stossgriff Poignée de tirage Pull handle		Stangengriff / Druckstange Barre panique / Barre à pousser Push-bar

* Variante mit Elektro-Türöffner nur für Normal- und Panikfunktion E

* Variante avec gâche électrique, uniquement pour fonction standard et fonction E panique

* Variation with electric strike only for standard function and emergency function E

Zweiflügeltür (Vollpanik)

Gangflügel:

Einfallen-Schloss mit Obenverriegelung

Standflügel:

Panik-Gegenkasten oder ohne Verriegelung

Porte à deux vantaux (panique)

Vantail de service:

Serrure à un point avec verrouillage supérieur

Vantail semi-fixe:

Serrure contre-bascule panique ou sans verrouillage

Double leaf door (panic)

Access leaf:

Single-bolt lock with top locking point

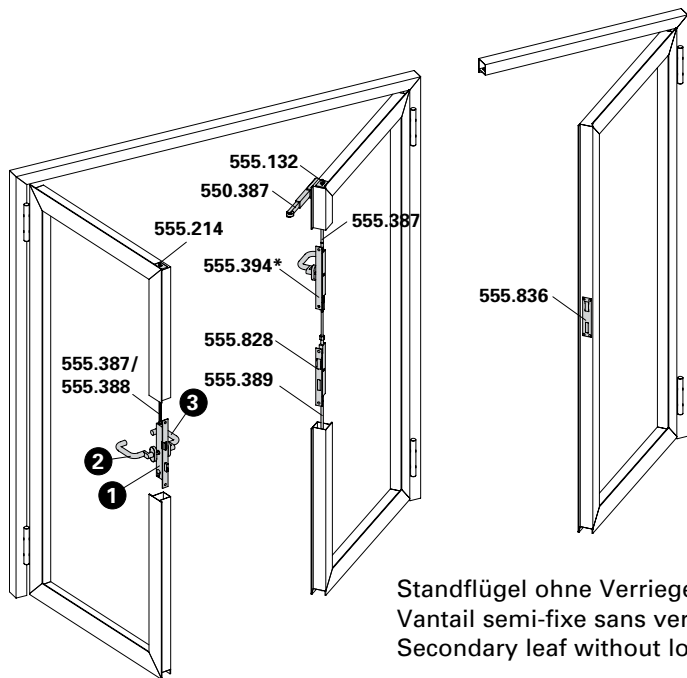
Secondary leaf:

Shoot bolt lock with emergency function or without locking point

Teilpanik













Panique partielle

Partial panic function



Lichte Durchgangshöhe max. 3000 mm
 Hauteur libre de passage max. 3000 mm
 Max. opening height 3000 mm

Standflügel ohne Verriegelung
 Vantail semi-fixe sans verrouillage
 Secondary leaf without locking

Pos.	①		②		③	
Norm	Schloss Serrure Lock	Funktion Fonction Function	Beschlag Bandseite Ferrure côté paumelle Fitting hinge side		Beschlag Bandgegenseite Ferrure côté opposé au paumelle Fitting side opposite hinge	
	555.822 ø 22 555.823 ø 22 555.824 ø 17 555.825 ø 17	Panikfunktion B Fonction B panique Emergency function B	 Drücker Poignée Handle		 Drücker Poignée Handle	
	555.826 ø 22 555.827 ø 17	Panikfunktion E Fonction E panique Emergency function E	 Stossgriff Poignée de tirage Pull handle		 Stossgriff Poignée de tirage Pull handle	
	555.822 ø 22 555.823 ø 22 555.824 ø 17 555.825 ø 17	Panikfunktion B Fonction B panique Emergency function B	 Drücker Poignée Handle		 Stangengriff / Druckstange Barre panique / Barre à pousser Push-bar / Touch-bar	
	555.826 ø 22 555.827 ø 17	Panikfunktion E Fonction E panique Emergency function E	 Stossgriff Poignée de tirage Pull handle		 Stangengriff / Druckstange Barre panique / Barre à pousser Push-bar / Touch-bar	

* Umlenkschloss 555.394 wahlweise bei EN 179 einsetzbar

* Verrou de dérivation 555.394 possible avec EN 179

* Off-set lock 555.394 can be used for EN 179

Die Vorschriften bzw. Bestimmungen der verschiedenen Länder sind zu beachten.

Il convient de respecter les prescriptions et règlements des divers pays concernés.

The regulations and bye-laws in force in the particular country must be respected.

**Erläuterungen
Fallenriegel-Schlösser**

**Fonctions des
serrures à mortaiser**

**Operations
latch and bolt locks**

Normalfunktion

mit Wechsel, für ein- und zweiflügelige Türen, Nuss durchgehend

Fonction standard

avec levier, pour portes à un et deux vantaux, fouillot continu

Standard function

with latch retention, for single and double leaf doors, spindle hub

Panik-Funktion B

ohne Wechsel, für einflügelige Türen oder zweiflügelige Türen in Kombination mit Panik-Treibriegel-Schloss, Nuss geteilt

Fonction B panique

sans levier, pour portes à un vantail ou portes à deux vantaux en combinaison avec la serrure contre-bascule panique, demi-fouillot

Emergency function B

without latch retention, for single leaf doors or double leaf doors in conjunction with shoot bolt lock with emergency function, split spindle hub

Panik-Funktion E

mit Wechsel, für einflügelige Türen oder zweiflügelige Türen in Kombination mit Panik-Treibriegel-Schloss, Nuss durchgehend

Fonction E panique

avec levier, pour portes à un vantail ou portes à deux vantaux en combinaison avec la serrure contre-bascule panique, fouillot continu

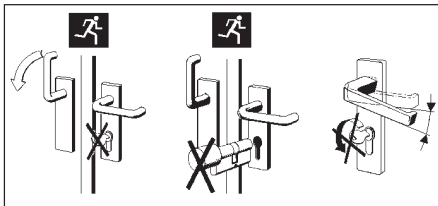
Emergency function E

with latch retention, for single leaf doors or double leaf doors in conjunction with shoot bolt lock with emergency function, spindle hub

Schlossabmessungen und Funktionsbeschreibungen der Panik-Schlösser siehe Kapitel «Verarbeitungshilfen und technische Hinweise».

Dimensions et descriptions des fonctions des serrures paniques voir chapitre «Outils d'usinage et conseils techniques».

Emergency lock dimensions and description of operation see chapter «Assembly tools and technical data».



Achtung

In Panik-Schlösser dürfen keine Zylinder mit Knauf oder Drehknopf eingebaut werden und es darf kein Schlüssel im Zylinder stecken bleiben. Drücker und Schlüssel dürfen nicht gleichzeitig betätigt werden.

Attention

Dans les serrures panique, il est défendu de monter un cylindre avec bouton ou de laisser la clé dans le cylindre. Ne pas manoeuvrer la clé et la poignée simultanément.

Warning

Do not fit cylinders with knobs or thumb turns in emergency locks or leave the key in the cylinder. Do not operate handle and key at the same time.

Verarbeitungshilfen siehe Kapitel «Verarbeitungshilfen und technische Hinweise».

Outils d'usinage voir chapitre «Outils d'usinage et conseils techniques».

Assembly tools see chapter «Assembly tools and technical data».



Notausgangsverschlüsse nach EN 179

Notausgangsverschlüsse nach EN 179 sind für Gebäude oder Gebäudeteile bestimmt, die keinem öffentlichen Publikumsverkehr unterliegen und deren Besucher die Funktion der Fluchttüren kennen. Anwendungen sind überall dort, wo öffentlicher Publikumsverkehr ausgeschlossen werden kann. Nebenausgänge oder Türen in Gebäudeteilen, die nur von autorisierten Personen genutzt werden, sind ebenfalls nach EN 179 auszustatten.

Als Beschlagelemente sind Drücker oder Stossplatten vorgeschrieben.



Fermetures d'issues de secours selon la norme EN 179

Les fermetures d'issues de secours selon la norme EN 179 sont destinées aux immeubles et parties d'immeubles qui ne reçoivent pas de public et dont les occupants connaissent le fonctionnement des portes de secours. Elles sont utilisables partout où la présence de public peut être exclue. Les sorties annexes ou les portes des parties d'immeubles qui ne sont utilisées que par des personnes autorisées doivent aussi répondre à la norme EN 179.

Les ferrures sont obligatoirement des poignées ou des plaques de poussée.



Emergency exit locks in accordance with EN 179

In accordance with DIN EN 179, emergency exit locks are designed for sections of buildings not open to the general public and where the occupants are familiar with such doors. They are suitable for any areas without public access. Side exits or doors in sections of buildings only used by authorised personnel must also be designed in accordance with EN 179.

Handles or push pads must be used as fittings.



Paniktürverschlüsse nach EN 1125

Paniktürverschlüsse nach EN 1125 kommen in öffentlichen Gebäuden oder Gebäudeteilen zum Einsatz, bei denen die Besucher die Funktion der Fluchttüren nicht kennen und diese im Notfall auch ohne Einweisung betätigen können müssen.

Hier sind Griff- oder Druckstangen als Beschlagelemente anzuwenden die über die Türbreite (mindestens 60% der Flügelbreite) gehen.



Fermetures de portes panique selon la norme EN 1125

Les fermetures de portes panique selon la norme EN 1125 sont utilisées dans les immeubles et parties d'immeubles dans lesquels les visiteurs ne connaissent pas le fonctionnement des portes de secours et doivent pouvoir manœuvrer celles-ci sans aucune instruction en cas d'urgence.

On doit dans ces cas utiliser comme ferrures des poignées ou des barres d'appui traversant au moins 60% de la largeur de la porte.



Panic door locks in accordance with EN 1125

Panic door locks in accordance with EN 1125 are used in public buildings or sections of buildings where visitors are unfamiliar with such doors but must still be able to use them in an emergency without prior training.

In these cases, lever action bars or push bars must be used as fittings across the width of the door (at least 60% of the leaf width).



555.800 ø 22 mm
DIN links / rechts

555.801 ø 17 mm
DIN links / rechts

**Fallenriegel-Schloss
mit Edelstahl-Stulp**

Normalfunktion
für ein- und zweiflügelige Türen
ohne Panik-Funktion

555.800 ø 22 mm
DIN gauche / droite

555.801 ø 17 mm
DIN gauche / droite

**Serrure à mortaiser avec
têtière en acier Inox**

Fonction standard
pour portes à un et deux
vantaux sans fonction panique

555.800 ø 22 mm
DIN LH/RH

555.801 ø 17 mm
DIN LH/RH

**Latch and bolt lock with
stainless steel face plate**

Standard function
for single and double leaf doors
without emergency function

555.802 ø 22 mm, DIN links
555.803 ø 22 mm, DIN rechts
555.804 ø 17 mm, DIN links
555.805 ø 17 mm, DIN rechts

**Fallenriegel-Schloss
mit Edelstahl-Stulp**

Panik-Funktion B
für einflügelige Panik-Türen

555.802 ø 22 mm, DIN gauche
555.803 ø 22 mm, DIN droite
555.804 ø 17 mm, DIN gauche
555.805 ø 17 mm, DIN droite

**Serrure à mortaiser avec
têtière en acier Inox**

Fonction B panique
pour porte panique à un vantail

555.802 ø 22 mm, DIN LH
555.803 ø 22 mm, DIN RH
555.804 ø 17 mm, DIN LH
555.805 ø 17 mm, DIN RH

**Latch and bolt lock with
stainless steel face plate**

Emergency function B
for single leaf doors with
emergency function

555.806 ø 22 mm
DIN links / rechts
555.807 ø 17 mm
DIN links / rechts

**Fallenriegel-Schloss
mit Edelstahl-Stulp**

Panik-Funktion E
für einflügelige Panik-Türen

555.806 ø 22 mm
DIN gauche / droite
555.807 ø 17 mm
DIN gauche / droite

**Serrure à mortaiser avec
têtière en acier Inox**

Fonction E panique
pour porte panique à un vantail

555.806 ø 22 mm
DIN LH/RH
555.807 ø 17 mm
DIN LH/RH

**Latch and bolt lock with
stainless steel face plate**

Emergency function E
for single leaf doors with
emergency function

VE = 1 Fallenriegel-Schloss

Einbau mit 499.145/146

Bei Bedarf zusätzlich bestellen:

555.490 Schrauben
555.836 Schliessblech

*Über Sonderbestellung sind
diese Schlösser auch mit
Fallen-, Riegel-, Schliessbart-
oder Drückerüberwachung
erhältlich*

UV = 1 serrure à mortaiser

Montage avec 499.145/146

Commander en plus si besoin:

555.490 Vis
555.836 Gâche

*Ces serrures sont également
disponibles sous forme de
commande spéciale avec
surveillance du pêne demi-tour,
du verrou, de la pièce comman-
dant le pêne ou de la poignée*

PU = 1 latch and bolt lock

Installation with 499.145/146

Order separately if required:

555.490 Screws
555.836 Strike plate

*These locks are also available to
special order with latch, bolt,
cam or handle monitor*



555.808 ø 22 mm, DIN links
555.809 ø 22 mm, DIN rechts
555.810 ø 17 mm, DIN links
555.811 ø 17 mm, DIN rechts

Fallenriegel-Schloss mit Edelstahl-Stulp

Panik-Funktion B
 nur für zweiflügelige Vollpanik-Türen mit Panik-Gegenkasten

555.808 ø 22 mm, DIN gauche
555.809 ø 22 mm, DIN droite
555.810 ø 17 mm, DIN gauche
555.811 ø 17 mm, DIN droite

Serrure à mortaiser avec tête en acier Inox

Fonction B panique
 seulement pour portes panique à deux vantaux avec serrure contre-basculé panique

555.808 ø 22 mm, DIN LH
555.809 ø 22 mm, DIN RH
555.810 ø 17 mm, DIN LH
555.811 ø 17 mm, DIN RH

Latch and bolt lock with stainless steel face plate

Emergency function B
 only for double leaf doors with emergency function with shoot bolt lock with emergency function

555.812 ø 22 mm
 DIN links / rechts
555.813 ø 17 mm
 DIN links / rechts

Fallenriegel-Schloss mit Edelstahl-Stulp

Panik-Funktion E
 nur für zweiflügelige Vollpanik-Türen mit Panik-Gegenkasten

555.812 ø 22 mm
 DIN gauche / droite
555.813 ø 17 mm
 DIN gauche / droite

Serrure à mortaiser avec tête en acier Inox

Fonction E panique
 seulement pour portes panique à deux vantaux avec serrure contre-basculé panique

555.812 ø 22 mm
 DIN LH/RH
555.813 ø 17 mm
 DIN LH/RH

Latch and bolt lock with stainless steel face plate

Emergency function E
 only for double leaf doors with emergency function with shoot bolt lock with emergency function

VE = 1 Fallenriegel-Schloss

Einbau mit 499.145/146

Bei Bedarf zusätzlich bestellen:
 555.490 Schrauben

UV = 1 serrure à mortaiser

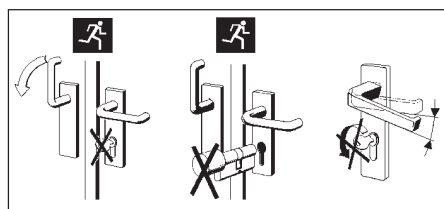
Montage avec 499.145/146

Commander en plus si besoin:
 555.490 Vis

PU = 1 latch and bolt lock

Installation with 499.145/146

Order separately if required:
 555.490 Screws



Achtung:
 In Panik-Schlösser dürfen keine Zylinder mit Knauf oder Drehknopf eingebaut werden und es darf kein Schlüssel im Zylinder stecken bleiben. Drücker und Schlüssel dürfen nicht gleichzeitig betätigt werden.

Attention:
 Dans les serrures panique, il est défendu de monter un cylindre avec bouton ou de laisser la clé dans le cylindre. Ne pas manoeuvrer la clé et la poignée simultanément.

Warning:
 Do not fit cylinders with knobs or thumb turns in emergency locks or leave the key in the cylinder. Do not operate handle and key at the same time.



555.814 ø 22 mm
 DIN links/rechts

555.815 ø 17 mm
 DIN links/rechts

Fallenriegel-Schloss mit Edelstahl-Stulp, vorgerichtet für obere Verriegelung

Normalfunktion mit Leerlauf für ein- und zweiflügelige Türen ohne Panik-Funktion

555.814 ø 22 mm
 DIN gauche/gauche

555.815 ø 17 mm
 DIN gauche/droite

Serrure à mortaiser avec tête en acier Inox, préparée pour verrouillage supérieur

Fonction standard avec marche à vide pour portes à un et deux vantaux sans fonction panique

555.814 ø 22 mm
 DIN LH/RH

555.815 ø 17 mm
 DIN LH/RH

Latch and bolt lock with stainless steel face plate, pre-configured for top locking point

Standard operation with disengagement for single and double leaf doors without emergency function

555.816 ø 22 mm, DIN links

555.817 ø 22 mm, DIN rechts

555.818 ø 17 mm, DIN links

555.819 ø 17 mm, DIN rechts

Fallenriegel-Schloss mit Edelstahl-Stulp, vorgerichtet für obere Verriegelung

Panik-Funktion B für einflügelige Panik-Türen

555.816 ø 22 mm, DIN gauche

555.817 ø 22 mm, DIN droite

555.818 ø 17 mm, DIN gauche

555.819 ø 17 mm, DIN droite

Serrure à mortaiser avec tête en acier Inox, préparée pour verrouillage supérieur

Fonction B panique pour porte panique à un vantail

555.816 ø 22 mm, DIN LH

555.817 ø 22 mm, DIN RH

555.818 ø 17 mm, DIN LH

555.819 ø 17 mm, DIN RH

Latch and bolt lock with stainless steel face plate, pre-configured for top locking point

Emergency function B for single leaf doors with emergency function

555.820 ø 22 mm
 DIN links/rechts

555.821 ø 17 mm
 DIN links/rechts

Fallenriegel-Schloss mit Edelstahl-Stulp, vorgerichtet für obere Verriegelung

Panik-Funktion E für einflügelige Panik-Türen

555.820 ø 22 mm
 DIN gauche/gauche

555.821 ø 17 mm
 DIN gauche/droite

Serrure à mortaiser avec tête en acier Inox, préparée pour verrouillage supérieur

Fonction E panique pour porte panique à un vantail

555.820 ø 22 mm
 DIN LH/RH

555.821 ø 17 mm
 DIN LH/RH

Latch and bolt lock with stainless steel face plate, pre-configured for top locking point

Emergency function E for single leaf doors with emergency function

VE = 1 Fallenriegel-Schloss

Einbau mit 499.145/146

** Einsatz nur mit oberer Verriegelungsstange*

UV = 1 serrure à mortaiser

Montage avec 499.145/146

** Utilisation seulement avec barre de verrouillage supérieure*

PU = 1 latch and bolt lock

Installation with 499.145/146

** For use only with top locking bar*

Bei Bedarf zusätzlich bestellen:

555.490 Schrauben
 555.387/388 Stange für obere Verriegelung
 555.214 Schnappriegel für obere Verriegelung
 555.836 Schliessblech

Commander en plus si besoin:

555.490 Vis
 555.387/388 Barre pour verrouillage supérieur
 555.214 Pêne à ressort pour verrouillage supérieur
 555.836 Gâche

Order separately if required:

555.490 Screws
 555.387/388 Bar for top locking point
 555.214 Safety catch for top locking point
 555.836 Strike plate



555.822 ø 22 mm, DIN links
555.823 ø 22 mm, DIN rechts
555.824 ø 17 mm, DIN links
555.825 ø 17 mm, DIN rechts

Fallenriegel-Schloss mit Edelstahl-Stulp, vorgerichtet für obere Verriegelung

Panik-Funktion B
 nur für zweiflügelige Vollpanik-Türen mit Panik-Gegenkasten

555.826 ø 22 mm
 DIN links/rechts
555.827 ø 17 mm
 DIN links/rechts

Fallenriegel-Schloss mit Edelstahl-Stulp, vorgerichtet für obere Verriegelung

Panik-Funktion E
 nur für zweiflügelige Vollpanik-Türen mit Panik-Gegenkasten

555.822 ø 22 mm, DIN gauche
555.823 ø 22 mm, DIN droite
555.824 ø 17 mm, DIN gauche
555.825 ø 17 mm, DIN droite

Serrure à mortaiser avec tête en acier Inox, préparée pour verrouillage supérieur

Fonction B panique
 seulement pour portes panique à deux vantaux avec serrure contre-bascule panique

555.826 ø 22 mm
 DIN gauche/gauche
555.827 ø 17 mm
 DIN gauche/droite

Serrure à mortaiser avec tête en acier Inox, préparée pour verrouillage supérieur

Fonction E panique
 seulement pour portes panique à deux vantaux avec serrure contre-bascule panique

555.822 ø 22 mm, DIN LH
555.823 ø 22 mm, DIN RH
555.824 ø 17 mm, DIN LH
555.825 ø 17 mm, DIN RH

Latch and bolt lock with stainless steel face plate, pre-configured for top locking point

Emergency function B
 only for double leaf doors with emergency function with shoot bolt lock with emergency function

555.826 ø 22 mm
 DIN LH/RH
555.827 ø 17 mm
 DIN LH/RH

Latch and bolt lock with stainless steel face plate, pre-configured for top locking point

Emergency function E
 only for double leaf doors with emergency function with shoot bolt lock with emergency function

VE = 1 Fallenriegel-Schloss

Einbau mit 499.145/146

* Einsatz nur mit oberer Verriegelungsstange

UV = 1 serrure à mortaiser

Montage avec 499.145/146

* Utilisation seulement avec barre de verrouillage supérieure

PU = 1 latch and bolt lock

Installation with 499.145/146

* For use only with top locking bar

Bei Bedarf zusätzlich bestellen:

555.490 Schrauben
 555.387/388 Stange für obere Verriegelung
 555.214 Schnappriegel für obere Verriegelung

Commander en plus si besoin:

555.490 Vis
 555.387/388 Barre pour verrouillage supérieur
 555.214 Pêne à ressort pour verrouillage supérieur

Order separately if required:

555.490 Screws
 555.387/388 Bar for top locking point
 555.214 Safety catch for top locking point



555.387 1,5 m
555.388 2,0 m
Treibriegelstange oben
Stahl verzinkt, ø 10 x 2 mm,
mit Gewindeteil M6, mit
Kunststoff-Endstopfen.
VE = 1 Stück

555.387 1,5 m
555.388 2,0 m
Tige de verrouillage supérieure
acier zingué, ø 10 x 2 mm,
avec filetage M6, avec embout
en plastique.
UV = 1 pièce

555.387 1,5 m
555.388 2,0 m
Shoot bolt (top)
galvanised steel, ø 10 x 2 mm,
with M6 thread, with plastic end
stopper.
PU = 1 piece

555.389 1,5 m
555.829 2,0 m
Treibriegelstange unten
Stahl verzinkt, ø 10 mm,
mit Gewindeteil M6, ohne
Endstopfen.
VE = 1 Stück

555.389 1,5 m
555.829 2,0 m
Tige de verrouillage inférieure
acier zingué, ø 10 mm, avec
filetage M6, sans embout.
UV = 1 pièce

555.389 1,5 m
555.829 2,0 m
Shoot bolt (bottom)
galvanised steel, ø 10 mm, with
M6 thread, without end stopper.
PU = 1 piece



555.214
Schnappriegel
Stulp und Schliessplatte Edel-
stahl geschliffen, für die zusätz-
liche obere Verriegelung bei
Verwendung der Schlösser
555.814-555.827 und der
Treibriegelstange 555.387/388
VE = 1 Stück
Einbau mit 499.124

555.214
Pêne à ressort
tête et plaque de fermeture
acier Inox poli, pour verrouillage
supplémentaire supérieur avec
emploi des serrures 555.814-
555.827 et la tige de verrouillage
555.387/388
UV = 1 pièce
Montage avec 499.124

555.214
Safety catch
polished stainless steel face
plate and striking plate for
additional top locking point
when using locks 555.814-
555.827 and the shoot bolt
555.387/388
PU = 1 piece
Installation with 499.124



555.521
Schnappriegel gefedert
Stulp Edelstahl geschliffen,
für die obere Verriegelung des
Standflügels, Verwendung nur
in Kombination mit Elektro-
Türöffner 555.551 bei automati-
schem Türantrieb (zweiflüglige
Automatik-Drehtüren)
VE = 1 Stück
Einbau mit 499.124

555.521
Pêne à ressort
tête en acier Inox poli, pour
verrouillage supérieur du vantail
semi-fixe, à utiliser en combi-
naison avec la gâche électrique
555.551 pour les entraînements
de porte automatiques (portes
pivotantes automatiques à deux
vantaux)
UV = 1 pièce
Montage avec 499.124

555.521
Spring-loaded safety catch
polished stainless steel face
plate, for top locking point at
secondary leaf, only use in
combination with electric strike
555.551 for an automatic
powered door (double leaf
automatic revolving doors)
PU = 1 piece
Installation with 499.124

Bei Bedarf zusätzlich bestellen:
555.490 Schrauben

Commander en plus si besoin:
555.490 Vis

Order separately if required:
555.490 Screws



555.134

Stangenführung

Stulp Edelstahl geschliffen, für obere Zusatzverriegelung resp. Treibriegelstange

Einsatz:
Wahlweise, vermindert Geräuschbildung, kann auch nachträglich eingesetzt werden

VE = 1 Stück

Einbau mit 499.124

555.134

Guidage à tige

tête en acier Inox poli, pour verrouillage supplémentaire supérieur ou tige de verrouillage

Utilisation:
En option, atténue la formation de bruit. Peut être monté ultérieurement

UV = 1 pièce

Montage avec 499.124

555.134

Rod guide

polished stainless steel face plate, for additional top locking point or shoot bolt

Usage:
Optional, reduces noise, can also be retrofitted

PU = 1 piece

Installation with 499.124



555.836

Schliessblech

Edelstahl geschliffen, links und rechts verwendbar

VE = 1 Stück

Einbau mit 499.145/146

Zusätzlich bestellen:
555.490 Schrauben

555.836

Gâche de fermeture

acier Inox poli, utilisable à droite et à gauche

UV = 1 pièce

Montage avec 499.145/146

Commander séparément:
555.490 Vis

555.836

Strike plate

polished stainless steel, can be used DIN LH/RH

PU = 1 piece

Installation with 499.145/146

Order separately:
555.490 Screws



555.380

Falztreibriegel

Stulp Edelstahl geschliffen, links und rechts verwendbar, mit Anschlussgewinde M6, Hub 18 mm, Verwendung zusammen mit Schaltschloss und Treibriegelstangen

VE = 1 Falztreibriegel

Einbau mit 499.147

Zusätzlich bestellen:
555.490 Schrauben

555.380

Bascule à mortaiser

tête en acier Inox poli, utilisable à droite et à gauche, avec raccord taraudé M6, course 18 mm, à utiliser avec la serrure de retient et tiges de verrouillage

UV = 1 bascule à mortaiser

Montage avec 499.147

Commander séparément:
555.490 Vis

555.380

Rebate lever bolt

polished stainless steel face plate, can be used DIN LH/RH, with connection thread M6, travel 18 mm, use in conjunction with switch latch and shoot bolts

PU = 1 rebate lever bolt

Installation with 499.147

Order separately:
555.490 Screws

Verarbeitungshilfen siehe Kapitel «Verarbeitungshilfen und technische Hinweise».

Outils d'usage voir chapitre «Outils d'usage et conseils techniques».

Assembly tools see chapter «Assembly tools and technical data».

**555.828****Panik-Treibriegel-Schloss
(Panik-Gegenkasten)**

für zweiflügelige Panik-Türen in Kombination mit den Schlössern 555.808-813 und 555.822-827, Stulp Edelstahl geschliffen, mit Anschlussgewinde M6, links und rechts verwendbar. Verwendung zusammen mit Schaltschloss und Treibriegelstangen und wahlweise mit Umlenkschloss



VE = 1 Panik-Treibriegel-Schloss

Einbau mit 499.145/146

**Bei Bedarf zusätzlich bestellen:**

555.490 Schrauben
550.387 Mitnehmerklappe

555.828**Serrure contre-bascule
panique**

pour des portes à deux vantaux panique en combinaison avec les serrures 555.808-813 et 555.822-827, tête en acier Inox poli, avec raccord taraudé M6, utilisable à droite et à gauche. A utiliser avec serrure de retient et tiges de verrouillage et au choix avec verrou de dérivation.

UV = 1 serrure contre-bascule panique

Montage avec 499.145/146

Commander en plus si besoin:

555.490 Vis
550.387 Doigt d'entraînement

555.828**Shoot bolt lock with emergency
function (reversible)**

for double leaf emergency doors in combination with locks 555.808-813 and 555.822-827, polished stainless steel face plate, with connecting thread M6, can be used DIN LH/RH. For use in conjunction with switch latch and shoot bolts and optional with off-set lock.

PU = 1 shoot bolt lock with emergency function

Installation with 499.145/146

Order separately if required:

555.490 Screws
550.387 Selector bar

**555.394****Umlenkschloss**

Stulp Edelstahl geschliffen, links und rechts verwendbar, mit Anschlussgewinde M6. Verwendung zusammen mit Schaltschloss, Panik-Treibriegel-Schloss 555.828 und Treibriegelstangen.

VE = 1 Umlenkschloss

Einbau mit 499.147

Bei Bedarf zusätzlich bestellen:

555.490 Schrauben

555.394**Verrou de dérivation**

tête en acier Inox poli, utilisable à droite et à gauche, avec raccord taraudé M6. A utiliser avec la serrure de retient, serrure contre-bascule panique 555.828 et tiges de verrouillage.

UV = 1 verrou de dérivation

Montage avec 499.147

Commander en plus si besoin:

555.490 Vis

555.394**Off-set lock**

polished stainless steel face plate, can be used DIN LH/RH, with connecting thread M6. For use in conjunction with switch latch, shoot bolt lock with emergency function 555.828 and shoot bolts.

PU = 1 off-set lock

Installation with 499.147

Order separately if required:

555.490 Screws





555.132

Schaltenschloss

Stulp und Schliessplatte
 Edelstahl geschliffen, links
 und rechts verwendbar, für
 Stangen ø 10 mm, Verwendung
 zusammen mit Falztreibriegel
 555.380, Panik-Treibriegel-
 Schloss 555.828 und Treibriegel-
 stangen und evtl. Umlenkschloss
 555.394.

VE = 1 Schaltenschloss
 1 Schliessplatte

Einbau mit 499.124

Zusätzlich bestellen:
 555.490 Schrauben

555.132

Serrure de retient

tête et plaque de fermeture
 en acier Inox poli, utilisable
 à droite et à gauche, pour tiges
 de ø 10 mm, à utiliser avec la
 bascule à mortaiser 555.380,
 serrure contre-bascule panique
 555.828 et tige de verrouillage
 et éventuellement avec le verrou
 de dérivation 555.394.

UV = 1 serrure de retient
 1 plaque de fermeture

Montage avec 499.124

Commander séparément:
 555.490 Vis

555.132

Switch latch

polished stainless steel face
 plate and striking plate, can be
 used DIN LH/RH, for ø 10 mm
 rods, use in conjunction with
 rebate lever bolt 555.380, shoot
 bolt lock with emergency
 function 555.828/ and shoot
 bolts and if required off-set
 lock 555.394.

PU = 1 switch latch
 1 striking plate

Installation with 499.124

Order separately:
 555.490 Screws



555.384*

Kantenbascule

Stulp Edelstahl geschliffen,
 links und rechts verwendbar,
 Anschlussstücke mit Innen-
 gewinde M6, mit Messing-
 Umlegehebel, Hub 20 mm,
 Verwendung zusammen mit
 Treibriegelstangen

VE = 1 Kantenbascule
 1 Anschweissplättchen
 1 Schliessplatte

Einbau mit 499.118

Bei Bedarf zusätzlich bestellen:
 550.322 Schrauben

* Bitte beachten:

Brandschutztüren sollten grund-
 sätzlich selbstschliessend sein.
 Bei Verwendung des Kanten-
 bascules 555.384 ist diese
 Anforderung nicht erfüllt.
 Dies ist in einigen Ländern nicht
 zugelassen. Wir empfehlen,
 den Einsatz vorab mit der Feuer-
 polizei abzuklären. Im Zweifels-
 falle empfehlen wir Falztreib-
 riegel 555.380 in Kombination
 mit Schaltenschloss 555.132 einzu-
 setzen.

555.384*

Verrou à entailler à bascule

tête et plaque de fermeture
 en acier Inox, utilisable
 à droite et à gauche, raccord
 taraudé M6, avec levier, en
 laiton, course 20 mm, à utiliser
 avec tiges de commande

UV = 1 verrou à entailler
 à bascule
 1 plaque à souder
 1 gâche

Montage avec 499.118

Commander en plus si besoin:
 550.322 Vis

* Important:

Les portes de protection incendie
 doivent de façon générale être
 auto-verrouillables. Dans le cas
 de l'utilisation du verrou à bascule
 555.384, cette exigence n'est pas
 remplie.
 Ceci n'est pas autorisé dans
 certains pays. Nous vous re-
 commandons de clarifier l'utili-
 sation de ce verrou avec la police
 du feu. En cas de doutes, nous
 vous recommandons l'utilisation
 de la bascule 555.380 en combi-
 naison avec la serrure de retient
 555.132.

555.384*

Espagnolette

face plate stainless steel,
 suitable for use on left or right,
 connectors with internal thread
 M6, with brass lever, travel
 20 mm, for use together with
 shoot bolts

PU = 1 espagnolette
 1 weld-on plate
 1 striking plate

Installation with 499.118

Order separately if required:
 550.322 Screws

* Please note:

Fire resistant doors should
 basically be self-closing. In
 case of using the espagnolette
 555.384, this requirement is
 not fulfilled.
 This is not permitted in some
 countries. We recommend to
 consult the local fire officer
 at first. In case of doubt, we
 recommend to use the mortise
 espagnolette 555.380 in
 combination with the switch
 lock 555.132.



555.007

Jansen-Bimetall-Lasche

wartungs- und verschleissfreies Verriegelungsteil, reagiert bei Temperaturanstieg im Brandfall, ersetzt die obere Verriegelung. Verwendung für ein- und zwei-flügelige Türen zusammen mit Einfallen-Schloss.

VE = 5 Bimetall-Laschen
5 Blindnietmuttern M6
5 Bolzen Edelstahl
inkl. Befestigungsmaterial

Einsatz: Landesspezifische Zulassungen beachten!

Einbau siehe Seite 34-112

555.007

Languette bimétal Jansen

élément de verrou sans entretien et sans usure, réagit à la hausse de température en cas d'incendie, se substitue au verrou supérieur. Utilisation pour portes à un et deux vantaux avec serrure à un point.

UV = 5 languettes bimétal
5 écrou rivets M6
5 boulons acier Inox
y compris matériel de fixation

Utilisation: Observer les homologations spécifiques au pays!

Montage voir page 34-112

555.007

Jansen bimetal latch

maintenance-free and wear-free lock component, reacts to a rise in temperature in the event of a fire, replacing the top lock. Use for single and double leaf doors with single-bolt lock.

PU = 5 bimetal latches
5 rivet nuts M6
5 pin stainless steel
includes fixing materials

Use: See national approvals!

Installation see page 34-112



555.136

Bodenschliessmulde
Edelstahl geschliffen

VE = 1 Stück

555.136

Douille à sceller
acier Inox poli

UV = 1 pièce

555.136

Floor socket
polished stainless steel

PU = 1 piece



550.458

Bodenbuchse

zum Eingiessen, Messing verzinkt, für Treibriegelstange ø 10 mm

VE = 1 Stück

550.458

Douille de verrouillage

à sceller, laiton zingué, pour tige de commande ø 10 mm

UV = 1 pièce

550.458

Floor socket

for setting in concrete, galvanised brass, for shoot bolt ø 10 mm.

PU = 1 piece



555.223

Falzriegel-Bolzen

Stahl verzinkt und passiviert, ø 10 mm, Länge 19 mm

VE = 10 Stück

555.223

Verrou anti-dégondage

acier zingué et passivé, ø 10 mm, longueur 19 mm

UV = 10 pièces

555.223

Rebate bolt

electrolytically galvanised and passivated steel, ø 10 mm, length 19 mm

PU = 10 pieces



555.850 DIN links
 Gangflügel

555.851 DIN rechts
 Gangflügel

**Panik-Treibriegel-Schloss
 (Panik-Gegenkasten)
 vorgerichtet für Elektro-
 Türöffner**

Dornmass 35 mm, für zwei-
 flügelige Panik-Türen in Kom-
 bination mit den Schließern
 555.808-813, Stulp Edelstahl
 geschliffen. Verwendung
 zusammen mit Elektro-
 Türöffner 555.852



VE = 1 Panik-Treibriegel-
 Schloss



Bei Bedarf zusätzlich bestellen:
 555.490 Schrauben
 550.387 Mitnehmerklappe
 555.394 Umlenkschloss

555.850 DIN gauche
 Vantail de service

555.851 DIN droite
 Vantail de service

**Serrure contre-bascule
 panique spécialement préparée
 pour gâche électrique**

axe canon/tête 35 mm, pour
 des portes à deux vantaux
 panique en combinaison avec
 les serrures 555.808-813,
 tête en acier Inox poli, à
 utiliser avec gâche électrique
 555.852

UV = 1 serrure contre-bascule
 panique

Commander en plus si besoin:
 555.490 Vis
 550.387 Doigt d'entraînement
 555.394 Verrou de dérivation

555.850 DIN LH
 Access leaf

555.851 DIN RH
 Access leaf

**Shoot bolt lock with emergency
 function (reversible)**

**preconfigured for electric strike
 backset 35 mm, for double leaf
 emergency doors in combina-
 tion with locks 555.808-813,
 polished stainless steel face
 plate, for use in conjunction
 with electric strike 555.852**

PU = 1 shoot bolt lock with
 emergency function

Order separately if required:
 555.490 Screws
 550.387 Selector bar
 555.394 Off-set lock



555.852
**Elektro-Türöffner zu
 Panik-Treibriegel-Schloss
 555.850/851**

12-24 V, AC/DC, für Gangflügel,
 DIN links und rechts, integrierter
 Überspannungsschutz, ohne
 Arretierung, ohne mechanische
 Entriegelung



VE = 1 Elektro-Türöffner



555.852
**Gâche électrique pour serrure
 contre-bascule panique
 555.850/851**

12-24 V, AC/DC, pour vantail de
 service, DIN gauche et droite,
 protège intégré contre surten-
 sion, sans dispositif d'arrêt

UV = 1 gâche électrique

555.852
**Electric strike for shoot bolt
 lock with emergency function
 555.850/851**

12-24 V, AC/DC, for access leaf,
 DIN LH and RH, integral over-
 voltage protection, without
 hold-open

PU = 1 electric strike



Abb. DIN links
III. DIN gauche
Fig. DIN LH

555.838 12-24 V, AC/DC, eE
555.839 12-24 V, AC/DC, eE, RR

**Elektro-Türöffner für
Fallenriegelschlösser**

Stulp Edelstahl geschliffen,
DIN links und rechts einsetzbar,
ohne Arretierung, ohne
mechanische Entriegelung,
mit verstellbarer Falle (+/- 1 mm)
und Supressordiode

VE = 1 Elektro-Türöffner

Bei Bedarf zusätzlich bestellen:
555.490 Schrauben

555.838 12-24 V, AC/DC, eE
555.839 12-24 V, AC/DC, eE, RR

**Gâche électrique pour
serrures à mortaiser**

têtière en acier Inox poli, utilisable
DIN gauche et droite, sans
dispositif d'arrêt, sans
déverrouillage mécanique,
avec pêne réglable (+/- 1 mm)
et diode de suppression

UV = 1 gâche électrique

Commander en plus si besoin:
555.490 Vis

555.838 12-24 V, AC/DC, eE
555.839 12-24 V, AC/DC, eE, RR

**Electric strike for latch and
bolt locks**

polished stainless steel face plate,
can be used DIN LH/RH, without
hold-open, without mechanical
release, with adjustable latch
(+/- 1 mm) and suppressor diode

PU = 1 vertical electric strike

Order separately if required:
555.490 Screws



Abb. DIN links
III. DIN gauche
Fig. DIN LH

555.550 12-24 V, AC/DC, eE
1-flügelig

**Elektro-Türöffner für
obere Zusatzverriegelung**

Stulp Edelstahl geschliffen,
DIN links und rechts einsetzbar,
ohne Arretierung, ohne
mechanische Entriegelung,
mit verstellbarer Falle (+/- 1 mm)
und Supressordiode

VE = 1 Elektro-Türöffner
horizontal

Bei Bedarf zusätzlich bestellen:
555.490 Schrauben

555.550 12-24 V, AC/DC, eE
1 vantail

**Gâche électrique pour
verrouillage supplémentaire
supérieur**

têtière en acier Inox poli,
utilisable DIN gauche et droite,
sans dispositif d'arrêt, sans
déverrouillage mécanique,
avec pêne réglable (+/- 1 mm)
et diode de suppression

UV = 1 gâche électrique
horizontale

Commander en plus si besoin:
555.490 Vis

555.550 12-24 V, AC/DC, eE
single leaf

**Electric strike for additional
top locking point**

polished stainless steel face plate,
can be used DIN LH/RH, without
hold-open, without mechanical
release, with adjustable latch
(+/- 1 mm) and suppressor diode

PU = 1 horizontal electric strike

Order separately if required:
555.490 Screws

**Ergänzende technische
Angaben für die Elektro-
Türöffner siehe Kapitel
«Verarbeitungshilfen und
technische Hinweise»**

**Mentions complémentaires
techniques pour les gâches
électrique voir chapitre
«Outils d'usinage et conseils
techniques»**

**For more technical
information for the electric
strikes see chapter
«Assembly tools and
technical data».**



Abb. DIN links
III. DIN gauche
Fig. DIN LH

555.551 12-24 V, AC/DC, eE
2-flügelig

Elektro-Türöffner für obere Zusatzverriegelung
Stulp Edelstahl geschliffen, DIN links und rechts einsetzbar, ohne Arretierung, ohne mechanische Entriegelung, mit verstellbarer Falle (+/- 1 mm) und Supressordiode

VE = 1 Elektro-Türöffner
horizontal

Bei Bedarf zusätzlich bestellen:
555.490 Schrauben

555.551 12-24 V, AC/DC, eE
2 vantaux

Gâche électrique pour verrouillage supplémentaire supérieur
têtière en acier Inox poli, utilisable DIN gauche et droite, sans dispositif d'arrêt, sans déverrouillage mécanique, avec pêne réglable (+/- 1 mm) et diode de suppression

UV = 1 gâche électrique
horizontale

Commander en plus si besoin:
555.490 Vis

555.551 12-24 V, AC/DC, eE
double leaf

Electric strike for additional top locking point
polished stainless steel face plate, can be used DIN LH/RH, without hold-open, without mechanical release, with adjustable latch (+/- 1 mm) and suppressor diode

PU = 1 horizontal electric strike

Order separately if required:
555.490 Screws



555.549

Fluchttür-Öffner mit Fallenschloss

Stulp Edelstahl geschliffen, DIN links und rechts einsetzbar, Modell 332U AKRR, mit Rückmeldung, 24 V DC, arbeitet nach dem Ruhestromprinzip, Stromaufnahme 140 mA

VE = 1 Fluchttüröffner
1 Fallenschloss

555.549

Serrure porte de fuite avec serrure

têtière en acier Inox, utilisable DIN gauche et droite, modèle 332U AKRR, avec signal en retour, 24 V DC, travaille selon le principe de la rupture 140 mA

UV = 1 serrure porte de fuite
1 serrure

555.549

Escape-door release with lock

stainless steel face plate, can be used DIN LH/RH, model 332U AKRR, with feedback, 24 V DC, works on the closed-circuit principle, current consumption 140 mA

PU = 1 escape-door release
1 lock



555.837

Austausch-Schliessblech
Edelstahl geschliffen, DIN links
und rechts einsetzbar, ermöglicht
den nachträglichen Austausch
mit Elektro-Türöffner-Garnituren

Einsatz:
Für ein- und zweiflügelige Türen,
vertikal bei Fallenriegel-Schloss

VE = 1 Stück

555.837

Gâche de fermeture
acier Inox poli, utilisable
DIN gauche et droite, pour
l'installation ultérieure des
gâches électriques

Utilisation:
Pour porte à un et deux vantaux,
verticale avec serrure

UV = 1 pièce

555.837

Substitute strike plate
polished stainless steel, can
be used DIN LH/RH, enables
a subsequent installation with
electric strike

Usage:
Single and double leaf doors,
vertical with latch and bolt lock

PU = 1 piece



555.567

Austausch-Schliessblech
Edelstahl geschliffen, DIN links
und rechts einsetzbar, ermöglicht
den nachträglichen Austausch
mit Elektro-Türöffner-Garnituren

Einsatz:
Für einflügelige Türen, oben
horizontal bei Zusatzverriegelung

VE = 1 Stück

555.567

Gâche de fermeture
acier Inox poli, utilisable
DIN gauche et droite, pour
l'installation ultérieure des
gâches électriques

Utilisation:
Pour porte à un vantail,
supérieure horizontale avec
verrouillage supplémentaire

UV = 1 pièce

555.567

Substitute strike plate
polished stainless steel, can
be used DIN LH/RH,
enables a subsequent
installation with electric strike

Usage:
Single leaf doors, top horizontal
with additional locking point

PU = 1 piece



555.568

Austausch-Schliessblech
Edelstahl geschliffen, DIN links
und rechts einsetzbar, ermöglicht
den nachträglichen Austausch
mit Elektro-Türöffner-Garnituren

Einsatz:
Für zweiflügelige Türen, oben
horizontal bei Zusatzverriegelung

VE = 1 Stück

555.568

Gâche de fermeture
acier Inox poli, utilisable
DIN gauche et droite, pour
l'installation ultérieure des
gâches électriques

Utilisation:
Pour porte à deux vantaux,
supérieure horizontale avec
verrouillage supplémentaire

UV = 1 pièce

555.568

Substitute strike plate
polished stainless steel, can
be used DIN LH/RH, enables a
subsequent installation with
electric strike

Usage:
Double leaf doors,
top horizontal with additional
locking point

PU = 1 piece



555.600	FFH 1900-2285 mm ø 22 mm	555.600	FFH 1900-2285 mm ø 22 mm	555.600	FFH 1900-2285 mm ø 22 mm
555.601	FFH 2286-2685 mm ø 22 mm	555.601	FFH 2286-2685 mm ø 22 mm	555.601	FFH 2286-2685 mm ø 22 mm
555.602	FFH 1900-2285 mm ø 17 mm	555.602	FFH 1900-2285 mm ø 17 mm	555.602	FFH 1900-2285 mm ø 17 mm
555.603	FFH 2286-2685 mm ø 17 mm	555.603	FFH 2286-2685 mm ø 17 mm	555.603	FFH 2286-2685 mm ø 17 mm
555.604	FFH 2686-3000 mm ø 22 mm	555.604	FFH 2686-3000 mm ø 22 mm	555.604	FFH 2686-3000 mm ø 22 mm
555.605	FFH 2686-3000 mm ø 17 mm	555.605	FFH 2686-3000 mm ø 17 mm	555.605	FFH 2686-3000 mm ø 17 mm

Mehrfachverriegelungs-Schloss

Normalfunktion für ein- und zweiflügelige Türen
 vorgerichtet für Automatik-Öffner, mit Wechsel, DIN links und rechts umstellbar, selbstverriegelnd, Nuss 9 mm, Dornmass 34.5 mm, Edelstahl-U-Stulp 24x5x2 mm, Hauptschloss mit Falle und Riegel

Beschlag:
 innen Drücker
 aussen Stossgriff oder Drücker

VE = 1 Schloss

Bei Bedarf zusätzlich bestellen:
 555.490 Schrauben

Serrure à verrouillage multiple

Fonction standard pour portes à un et deux vantaux
 préparée pour gâche automatique, avec levier, utilisable à droite et à gauche, auto-verrouillable, fouillot 9 mm, axe canon/tête en U en acier Inox 24x5x2 mm, serrure principale avec bec de cane et pêne

Ferrure:
 poignée à l'intérieur
 poignée poussoir ou poignée à l'extérieur

UV = 1 serrure

Commander en plus si besoin:
 555.490 Vis

Multipoint lock

Standard function for single and double leaf doors
 preconfigured for automatic opener, with latch retention, can be used DIN LH/RH, self-closing, spindle 9 mm, backset 34.5 mm, stainless steel U-shaped face plate 24x5x2 mm, main lock with latch and bolt

Fitting:
 internal handle
 external push handle or handle

PU = 1 lock

Order separately if required:
 555.490 Screws

Beschlageinbau
 siehe Seite 34-107

Montage des ferrures voir
 page 34-107

Installation of fittings
 see page 34-107



- 555.606** FFH 1900-2285 mm
 ø 22 mm, DIN links
- 555.607** FFH 1900-2285 mm
 ø 22 mm, DIN rechts
- 555.608** FFH 2286-2685 mm
 ø 22 mm, DIN links
- 555.609** FFH 2286-2685 mm
 ø 22 mm, DIN rechts

- 555.610** FFH 1900-2285 mm
 ø 17 mm, DIN links
- 555.611** FFH 1900-2285 mm
 ø 17 mm, DIN rechts
- 555.612** FFH 2286-2685 mm
 ø 17 mm, DIN links
- 555.613** FFH 2286-2685 mm
 ø 17 mm, DIN rechts

- 555.606** FFH 1900-2285 mm
 ø 22 mm, DIN gauche
- 555.607** FFH 1900-2285 mm
 ø 22 mm, DIN droite
- 555.608** FFH 2286-2685 mm
 ø 22 mm, DIN gauche
- 555.609** FFH 2286-2685 mm
 ø 22 mm, DIN droite

- 555.610** FFH 1900-2285 mm
 ø 17 mm, DIN gauche
- 555.611** FFH 1900-2285 mm
 ø 17 mm, DIN droite
- 555.612** FFH 2286-2685 mm
 ø 17 mm, DIN gauche
- 555.613** FFH 2286-2685 mm
 ø 17 mm, DIN droite

- 555.606** FFH 1900-2285 mm
 ø 22 mm, DIN LH
- 555.607** FFH 1900-2285 mm
 ø 22 mm, DIN RH
- 555.608** FFH 2286-2685 mm
 ø 22 mm, DIN LH
- 555.609** FFH 2286-2685 mm
 ø 22 mm, DIN RH

- 555.610** FFH 1900-2285 mm
 ø 17 mm, DIN LH
- 555.611** FFH 1900-2285 mm
 ø 17 mm, DIN RH
- 555.612** FFH 2286-2685 mm
 ø 17 mm, DIN LH
- 555.613** FFH 2286-2685 mm
 ø 17 mm, DIN RH

Mehrfachverriegelungs-Schloss

Serrure à verrouillage multiple

Multipoint lock

**Panik-Funktion B
 für einflügelige Panik-Türen**
 vorgerichtet für Automatik-
 Öffner, selbstverriegelnd,
 Nuss 9 mm, Dornmass 34 mm,
 Edelstahl-U-Stulp 24x5x2 mm,
 Hauptschloss mit einem Fallen-
 riegel

**Fonction B panique
 pour portes panique à un vantail**
 préparée pour gâche automa-
 tique, auto-verrouillable,
 fouillot 9 mm, axe canon/tête
 34 mm, tête en U en acier
 Inox 24x5x2 mm, serrure
 principale avec un bec de
 cane/pêne

**Emergency function B
 for single leaf doors with
 emergency function**
 preconfigured for automatic
 opener, self-closing, spindle
 9 mm, backset 34 mm,
 stainless steel U-shaped face
 plate 24x5x2 mm, main lock
 with latch/bolt

Beschlag:
 innen Drücker
 aussen Drücker

Ferrure:
 poignée à l'intérieur
 poignée à l'extérieur

Fitting:
 internal handle
 external handle

VE = 1 Schloss

UV = 1 serrure

PU = 1 lock

Bei Bedarf zusätzlich bestellen:
 555.490 Schrauben

Commander en plus si besoin:
 555.490 Vis

Order separately if required:
 555.490 Screws



Schlossabmessungen und Funktionsbeschreibungen der Panik-Schlösser siehe Kapitel «Verarbeitungshilfen und technische Hinweise».

Dimensions et descriptions des fonctions des serrures paniques voir chapitre «Outils d'usinage et conseils techniques».

Emergency lock dimensions and description of operation see chapter «Assembly tools and technical data».



- 555.614** FFH 1900-2285 mm
ø 22 mm, DIN links
- 555.615** FFH 1900-2285 mm
ø 22 mm, DIN rechts
- 555.616** FFH 2286-2685 mm
ø 22 mm, DIN links
- 555.617** FFH 2286-2685 mm
ø 22 mm, DIN rechts

- 555.618** FFH 1900-2285 mm
ø 17 mm, DIN links
- 555.619** FFH 1900-2285 mm
ø 17 mm, DIN rechts
- 555.620** FFH 2286-2685 mm
ø 17 mm, DIN links
- 555.621** FFH 2286-2685 mm
ø 17 mm, DIN rechts

- 555.614** FFH 1900-2285 mm
ø 22 mm, DIN gauche
- 555.615** FFH 1900-2285 mm
ø 22 mm, DIN droite
- 555.616** FFH 2286-2685 mm
ø 22 mm, DIN gauche
- 555.617** FFH 2286-2685 mm
ø 22 mm, DIN droite

- 555.618** FFH 1900-2285 mm
ø 17 mm, DIN gauche
- 555.619** FFH 1900-2285 mm
ø 17 mm, DIN droite
- 555.620** FFH 2286-2685 mm
ø 17 mm, DIN gauche
- 555.621** FFH 2286-2685 mm
ø 17 mm, DIN droite

- 555.614** FFH 1900-2285 mm
ø 22 mm, DIN LH
- 555.615** FFH 1900-2285 mm
ø 22 mm, DIN RH
- 555.616** FFH 2286-2685 mm
ø 22 mm, DIN LH
- 555.617** FFH 2286-2685 mm
ø 22 mm, DIN RH

- 555.618** FFH 1900-2285 mm
ø 17 mm, DIN LH
- 555.619** FFH 1900-2285 mm
ø 17 mm, DIN RH
- 555.620** FFH 2286-2685 mm
ø 17 mm, DIN LH
- 555.621** FFH 2286-2685 mm
ø 17 mm, DIN RH

Mehrfachverriegelungs-Schloss

Panik-Funktion E für einflügelige Panik-Türen
 vorgerichtet für Automatik-Öffner, mit Wechsel, selbstverriegelnd, Nuss 9 mm, Dornmass 34 mm, Edelstahl-U-Stulp 24x5x2 mm, Hauptschloss mit einem Fallenriegel

Beschlag:
 innen Drücker
 aussen Stosssgriff

VE = 1 Schloss

Bei Bedarf zusätzlich bestellen:
 555.490 Schrauben

Serrure à verrouillage multiple

Fonction E panique pour portes panique à un vantail
 préparée pour gâche automatique, avec levier, auto-verrouillable, fouillot 9 mm, axe canon/tête en U en acier 34 mm, tête en U en acier Inox 24x5x2 mm, serrure principale avec un bec de cane/pêne

Ferrure:
 poignée à l'intérieur
 poignée poussoir à l'extérieur

UV = 1 serrure

Commander en plus si besoin:
 555.490 Vis

Multipoint lock

Emergency function E for single leaf doors with emergency function
 preconfigured for automatic opener, with latch retention, self-closing, spindle 9 mm, backset 34 mm, stainless steel U-shaped face plate 24x5x2 mm, main lock with latch/bolt

Fitting:
 internal handle
 external push handle

PU = 1 lock

Order separately if required:
 555.490 Screws



Beschlageinbau
 siehe Seite 34-107

Montage des ferrures voir
 page 34-107

Installation of fittings
 see page 34-107



555.622	FFH 1900-2285 mm ø 22 mm, DIN links	555.622	FFH 1900-2285 mm ø 22 mm, DIN gauche	555.622	FFH 1900-2285 mm ø 22 mm, DIN LH
555.623	FFH 1900-2285 mm ø 22 mm, DIN rechts	555.623	FFH 1900-2285 mm ø 22 mm, DIN droite	555.623	FFH 1900-2285 mm ø 22 mm, DIN RH
555.624	FFH ≥ 2286 mm ø 22 mm, DIN links	555.624	FFH ≥ 2286 mm ø 22 mm, DIN gauche	555.624	FFH ≥ 2286 mm ø 22 mm, DIN LH
555.625	FFH ≥ 2286 mm ø 22 mm, DIN rechts	555.625	FFH ≥ 2286 mm ø 22 mm, DIN droite	555.625	FFH ≥ 2286 mm ø 22 mm, DIN RH
555.626	FFH 1900-2285 mm ø 17 mm, DIN links	555.626	FFH 1900-2285 mm ø 17 mm, DIN gauche	555.626	FFH 1900-2285 mm ø 17 mm, DIN LH
555.627	FFH 1900-2285 mm ø 17 mm, DIN rechts	555.627	FFH 1900-2285 mm ø 17 mm, DIN droite	555.627	FFH 1900-2285 mm ø 17 mm, DIN RH
555.628	FFH ≥ 2286 mm ø 17 mm, DIN links	555.628	FFH ≥ 2286 mm ø 17 mm, DIN gauche	555.628	FFH ≥ 2286 mm ø 17 mm, DIN LH
555.629	FFH ≥ 2286 mm ø 17 mm, DIN rechts	555.629	FFH ≥ 2286 mm ø 17 mm, DIN droite	555.629	FFH ≥ 2286 mm ø 17 mm, DIN RH

Mehrfachverriegelungs-Schloss

**Panik-Funktion B
für zweiflügelige Vollpanik-Türen**
vorgefertigt für Automatik-
Öffner, selbstverriegelnd,
Nuss 9 mm, Dornmass 34 mm,
Edelstahl-U-Stulp 24x5x2 mm,
Hauptschloss mit einem Fallen-
riegel

Beschlag:
innen Drücker
aussen Drücker

VE = 1 Schloss

Bei Bedarf zusätzlich bestellen:
555.490 Schrauben

Serrure à verrouillage multiple

**Fonction B panique
pour portes panique à deux
vantaux**
préparée pour gâche automa-
tique, auto-verrouillable, fouillot
9 mm, axe canon/tête en U en acier
Inox 34 mm, serrure principale
avec un bec de cane/pêne

Ferrure:
poignée à l'intérieur
poignée à l'extérieur

UV = 1 serrure

Commander en plus si besoin:
555.490 Vis

Multipoint lock

**Emergency function B
for double leaf doors with
emergency function**
preconfigured for automatic
opener, self-closing, spindle
9 mm, backset 34 mm,
stainless steel U-shaped face
plate 24x5x2 mm, main lock
with latch/bolt

Fitting:
internal handle
external handle

PU = 1 lock

Order separately if required:
555.490 Screws





- 555.630** FFH 1900-2285 mm
 ø 22 mm, DIN links
- 555.631** FFH 1900-2285 mm
 ø 22 mm, DIN rechts
- 555.632** FFH ≥ 2286 mm
 ø 22 mm, DIN links
- 555.633** FFH ≥ 2286 mm
 ø 22 mm, DIN rechts

- 555.634** FFH 1900-2285 mm
 ø 17 mm, DIN links
- 555.635** FFH 1900-2285 mm
 ø 17 mm, DIN rechts
- 555.636** FFH ≥ 2286 mm
 ø 17 mm, DIN links
- 555.637** FFH ≥ 2286 mm
 ø 17 mm, DIN rechts

- 555.630** FFH 1900-2285 mm
 ø 22 mm, DIN gauche
- 555.631** FFH 1900-2285 mm
 ø 22 mm, DIN droite
- 555.632** FFH ≥ 2286 mm
 ø 22 mm, DIN gauche
- 555.633** FFH ≥ 2286 mm
 ø 22 mm, DIN droite

- 555.634** FFH 1900-2285 mm
 ø 17 mm, DIN gauche
- 555.635** FFH 1900-2285 mm
 ø 17 mm, DIN droite
- 555.636** FFH ≥ 2286 mm
 ø 17 mm, DIN gauche
- 555.637** FFH ≥ 2286 mm
 ø 17 mm, DIN droite

- 555.630** FFH 1900-2285 mm
 ø 22 mm, DIN LH
- 555.631** FFH 1900-2285 mm
 ø 22 mm, DIN RH
- 555.632** FFH ≥ 2286 mm
 ø 22 mm, DIN LH
- 555.633** FFH ≥ 2286 mm
 ø 22 mm, DIN RH

- 555.634** FFH 1900-2285 mm
 ø 17 mm, DIN LH
- 555.635** FFH 1900-2285 mm
 ø 17 mm, DIN RH
- 555.636** FFH ≥ 2286 mm
 ø 17 mm, DIN LH
- 555.637** FFH ≥ 2286 mm
 ø 17 mm, DIN RH

Mehrfachverriegelungs-Schloss

**Panik-Funktion E
 für zweiflügelige Vollpanik-Türen**
 vorgerichtet für Automatik-
 Öffner, mit Wechsel, selbst-
 verriegelnd, Nuss 9 mm,
 Dornmass 34 mm, Edelstahl-U-
 Stulp 24x5x2 mm, Hauptschloss
 mit einem Fallenriegel

Beschlag:
 innen Drücker
 aussen Stossgriff

VE = 1 Schloss

Bei Bedarf zusätzlich bestellen:
 555.490 Schrauben

Serrure à verrouillage multiple

**Fonction E panique
 pour portes panique à deux
 vantaux**
 préparée pour gâche auto-
 maticque, avec levier, auto-
 verrouillable, fouillot 9 mm,
 axe canon/tête 34 mm, tête en U
 en acier Inox 24x5x2 mm,
 serrure principale avec un bec
 de cane/pêne

Ferrure:
 poignée à l'intérieur
 poignée pousoir à l'extérieur

UV = 1 serrure

Commander en plus si besoin:
 555.490 Vis

Multipoint lock

**Emergency function E
 for double leaf doors with
 emergency function**
 preconfigured for automatic
 opener, with latch retention,
 self-closing, spindle 9 mm,
 backset 34 mm, stainless steel
 U-shaped face plate 24x5x2 mm,
 main lock with latch/bolt

Fitting:
 internal handle
 external push handle

PU = 1 lock

Order separately if required:
 555.490 Screws





555.643 DIN links
555.644 DIN rechts

Schliessblech

Edelstahl geschliffen und gebürstet, für Hauptschlösser der Mehrfachverriegelungen mit Normalfunktion

VE = 1 Stück

Bei Bedarf zusätzlich bestellen:
555.490 Schrauben
555.297 Blindnietmutter

555.643 DIN gauche
555.644 DIN droite

Gâche de fermeture

tête en acier Inox poli et brossé, pour serrures principales des verrouillages multiples avec fonction standard

UV = 1 pièce

Commander en plus si besoin:
555.490 Vis
555.297 Ecrou aveugle

555.643 DIN LH
555.644 DIN RH

Strike plate

face plate stainless steel ground and brushed, for main locks of the multipoint locks with standard function

PU = 1 piece

Order separately if required:
555.490 Screws
555.297 Blind rivet



555.645 DIN links
555.646 DIN rechts

Schliessblech

Edelstahl geschliffen und gebürstet, für Hauptschlösser der Mehrfachverriegelungen mit Panikfunktion

VE = 1 Stück

Zusätzlich bestellen:
555.490 Schrauben
555.297 Blindnietmutter

555.645 DIN gauche
555.646 DIN droite

Gâche de fermeture

tête en acier Inox poli et brossé, pour serrures principales des verrouillages multiples avec fonction panique

UV = 1 pièce

Commander séparément:
555.490 Vis
555.297 Ecrou aveugle

555.645 DIN LH
555.646 DIN RH

Strike plate

face plate stainless steel ground and brushed, for main locks of the multipoint locks with emergency function

PU = 1 piece

Order separately:
555.490 Screws
555.297 Blind rivet



555.651

Schliessblech

Edelstahl geschliffen und gebürstet, für Nebenschlösser der Mehrfachverriegelungen, DIN links und rechts verwendbar

VE = 2 Stück

Zusätzlich bestellen:
555.490 Schrauben
555.297 Blindnietmutter

555.651

Gâche de fermeture

tête en acier Inox poli et brossé, pour serrures secondaires des verrouillages multiples, utilisable DIN gauche et droite

UV = 2 pièces

Commander séparément:
555.490 Vis
555.297 Ecrou aveugle

555.651

Strike plate

face plate stainless steel ground and brushed, for auxiliary locks of the multipoint locks, can be used DIN LH/RH

PU = 2 pieces

Order separately:
555.490 Screws
555.297 Blind rivet

Beschlageinbau
siehe Seite 34-107

Montage des ferrures voir
page 34-107

Installation of fittings
see page 34-107



555.640

Panik-Treibriegel-Schloss (Panik-Gegenkasten)

für zweiflügelige Panik-Türen in Kombination mit den Mehrfachverriegelungs-Schlössern 555.622-637, Stulp Edelstahl geschliffen, mit Anschlussgewinde M6, links und rechts verwendbar, Hub 20 mm. Verwendung zusammen mit Schaltschloss und Treibriegelstangen.

Panik-Treibriegel-Schloss 555.640 funktioniert **nicht** zusammen mit Umlenkschloss 555.394.



VE = 1 Panik-Treibriegel-Schloss



Bei Bedarf zusätzlich bestellen:
555.490 Schrauben
550.387 Mitnehmerklappe
555.004 Befestigungslasche



Einsatz nur zusammen mit Mehrfachverriegelungs-Schlösser!

555.640

Serrure contre-bascule panique

pour des portes à deux vantaux panique en combinaison avec les serrures à verrouillage multiple 555.622-637, tête en acier Inox poli, avec raccord taraudé M6, utilisable à droite et à gauche, course 20 mm. A utiliser avec la serrure de retient et tiges de verrouillage.

Serrure contre-bascule panique 555.640 **ne fonctionne pas** avec verrou de dérivation 555.394.

UV = 1 serrure contre-bascule panique

Commander en plus si besoin:
555.490 Vis
550.387 Doigt d'entraînement
555.004 Patte de fixation



Utilisation uniquement avec serrures à verrouillage multiple!

555.640

Shoot bolt lock with emergency function (reversible)

for double leaf emergency doors in combination with multipoint locks 555.622-637, polished stainless steel face plate, with connecting thread M6, can be used DIN LH/RH, travel 20 mm. For use in conjunction with switch latch and shoot bolts.

Shoot bolt lock with emergency function 555.640 **not useable** with off-set lock 555.394.

PU = 1 shoot bolt lock with emergency function

Order separately if required:
555.490 Screws
550.387 Selector bar
555.004 Fixing



Use in conjunction with multi-point locks only!



555.004

Befestigungslaschen

Stahl verzinkt, für die flächenbündige Montage des Panik-Treibriegelschlosses 555.640 und Falztreibriegel 555.380

VE = 10 Stück



Einsatz nur zusammen mit Mehrfachverriegelungs-Schlösser!

555.004

Patte de fixation

acier zingué, pour le montage à fleur desserrure contre-bascule panique 555.640 et bascule à mortaiser 555.380

UV = 10 pièces



Utilisation uniquement avec serrures à verrouillage multiple!

555.004

Fixing

galvanised steel, for flush installation of the shoot bolt lock with emergency function 555.640 and rebate lever bolt 555.380

PU = 10 pieces



Use in conjunction with multi-point locks only!



555.641

Automatik-Öffner

für die Motorisierung der Mehrfachverriegelungen. Geeignet in Kombination mit Drehtürautomaten, Türcodeanlagen oder anderen Öffnungsmöglichkeiten wie Funkschlüssel, Fingerscan, Transponder etc.

Einbau/Funktion:

Der A-Öffner (Motor) wird mit zwei Schrauben zwischen Haupt- und unterem Nebenschloss befestigt. Er zieht alle Fallenriegel bei Impulsgabe in die Schlosskästen zurück. Damit kann die Türe von innen oder aussen be- gangen werden. Der Einsatz eines Elektro-Türöffners entfällt.

Technische Daten:

Nennspannung: 12-18V AC
~50Hz resp. 12-26V DC stabilisiert,
Stromaufnahme: max. 1A,
Schutzart IP 40, Hub 25mm,
Geschwindigkeit: ca. 35mm/sec
(ohne Last)

VE = 1 Garnitur,
mit Anschlusskabel
Länge 6 m, LIYY 3x0.34,
inkl. Montageanleitung

555.641

Gâche automatique

pour la motorisation des verrouillages multiples. Peut se combiner avec les mécanismes automatiques de porte, les systèmes de codage de porte ou autres possibilités d'ouverture telles que clé télécommande, scan de doigt, répondeur etc.

Montage/fonctionnement:

La gâche automatique (moteur) se fixe avec deux vis entre les serrures principale et secondaire. Elle fait retourner tous les verrous à loquet par impulsion dans le coffre. Il est ainsi possible de passer la porte de l'intérieur comme de l'extérieur. Une gâche électrique est inutile.

Caractéristiques techniques:

Tension nominale: 12-18V AC
~50 Hz resp. 12-26V DC stabilisée,
consommation de courant: max. 1A, type de protection IP 40, course 25 mm, vitesse: env. 35 mm/sec (sans charge)

UV = 1 kit, avec câble de raccordement longueur 6 m, LIYY 3x0.34, avec instructions de montage

555.641

Automatic opener

for motorisation of the multi-point locks. Suitable for use with automatic revolving doors, door code systems or other means of opening such as keyless remote, finger scan, transponder, etc.

Installation/Function:

The automatic opener (motor) is fixed by two screws between the main and the lower secondary latch. It pulls back all deadbolt latches when there is an impulse in the lock case. This allows the doors to be entered from the inside and the outside. An electric strike is no longer required.

Technical data:

Rated voltage: 12-18V AC
~50 Hz resp. 12-26V DC (stabilised), power consumption: max. 1A, protection type IP 40, stroke 25 mm, speed: approx. 35 mm/sec (without load)

PU = 1 fitting, with connection cable length 6 m, LIYY 3x0.34, incl. assembly instructions

Weiteres Zubehör auf Anfrage:

- Netzteil Eingang 230 V AC, 50 Hz, Ausgang 12 V AC ~50HZ, Nennstrom 2A

Autres accessoires sur demande:

- Bloc d'alimentation entrée 230 V AC, 50 Hz, sortie 12 V AC ~50 HZ, courant nominal 2A

Additional accessories on request:

- Mains power unit input 230 V AC, 50 Hz, output 12 V AC ~50 HZ, rated current 2A



555.638

Unterbrechungsfreie Spannungsversorgung (USV)

Anschlussspannung:
24 V DC +/- 15%

Zulässige Umgebungs-
temperatur: -20°C – +60°C

Stromaufnahme: max. 1A

VE = 1 Stück

Werden die Mehrfachverriegelungsschlösser (555.600 bis 555.637) in Kombination mit Automatik-Öffner 555.641 für Brand- und Rauchschutztüren verwendet, benötigt man hierfür zwingend eine USV (unterbrechungsfreie Spannungsversorgung). Die USV stellt sicher, dass die durch den A-Öffner eingezogenen Fallenriegel im Falle einer Stromunterbrechung bzw. eines Alarms ausgefahren werden und somit die Türe verriegelt bzw. zugehalten wird.

Hinweis:

Bei Brand- oder Rauchschutztüren und gleichzeitiger Verwendung einer Zeitschaltuhr oder eines Schalters für «Dauer Auf» (für DE nicht zulässig) wird ein zusätzliches Relais benötigt, um sicherzustellen, dass die Türe im Brandfalle verriegelt ist.

555.638

Alimentation de sauvegarde sec- teur (ASS)

Tension de raccordement:
24 V DC +/- 15%

Température ambiante
autorisée: -20°C – +60°C

Consommation de courant:
max. 1A

UV = 1 pièce

Si les serrures à verrouillage multiple (555.600 à 555.637) sont utilisées avec une gâche automatique 555.641 pour les portes coupe-feu et coupe-fumée, une ASS (alimentation de sauvegarde secteur) sera impérativement nécessaire. L'ASS assure que les verrous à loquet que les gâches automatiques ont fait rentrer sortiront en cas de coupure de courant ou d'alarme et que la porte pourra ainsi être verrouillée et maintenue fermée.

Note:

Sur les portes coupe-feu et coupe-fumée sur lesquelles est également utilisée une minuterie ou un interrupteur pour «ouvert en permanence» (DE n'est pas autorisé), un relais supplémentaire est nécessaire afin d'assurer que la porte sera verrouillée en cas d'incendie.

555.638

Uninterruptible power supply (UPS)

Connection voltage:
24 V DC +/- 15%

Permissible ambient
temperature: -20°C – +60°C

Power consumption: max. 1A

PU = 1 piece

If the multipoint locks (555.600 to 555.637) are used together with automatic openers 555.641 for fire and smoke protection doors then you must use a UPS (uninterruptible power supply). The UPS ensures that the deadbolt latches retracted through the A-opener are extended if there is an interruption in the power supply or if an alarm is issued, thereby keeping the doors locked or closed.

Note:

If fire or smoke protection doors are used at the same time as a timer or a switch for «permanently open» (DE not admissible) then an additional relay is required to ensure that the doors really are locked in case of a fire.



555.446

Kabelübergang, steckbar
verdeckt liegend, zur Stromübertragung im Türfalz, nicht rostender Metallschlauch, mit Klemm-Steck-Anschluss-technik, Anschlussstellen 10-polig

VE = 1 Stück

555.446

Jonction de câble enfichable
cachée, sert à transmettre le courant dans la feuillure, tuyau métallique flexible ne rouillant pas, avec technique de raccordement par clipage-enfichage, connecteur à 10 pôles

UV = 1 pièce

555.446

Plug-in cable duct
concealed, for carrying electrical cable in door rebate, non-rusting metal hose, with plug-in clamp connector, 10-pin plug

PU = 1 piece



555.296

Türschliesser Dorma ITS 96
 Grösse 2-4, für ein- und zwei-
 flügelige Türen, DIN links und
 rechts einsetzbar, Ausführung
 Jansen, inkl. 2 Befestigungs-
 laschen

VE = 1 Stück

Hinweis:

Für Aussentüren nur bedingt
 einsetzbar. Bitte die technischen
 Hinweise von Dorma beachten!
 Die Verwendung eines
 Türstoppers wird empfohlen.

Bei Bedarf zusätzlich bestellen:
 555.490 Schrauben

555.296

Ferme-porte Dorma ITS 96
 Taille 2-4, pour portes à un
 et deux vantaux, utilisable
 DIN gauche et droite,
 exécution Jansen, incl. 2 pattes
 de fixation

UV = 1 pièce

Remarque:

pour les portes ouvrant vers
 l'extérieur, utilisation limitée.
 Respecter les données
 techniques de Dorma!
 L'utilisation d'un arrêt de porte
 et conseillée.

Commander en plus si besoin:
 555.490 Vis

555.296

Dorma ITS 96 door closer
 size 2-4, for single and double
 leaf doors, can be used DIN LH
 and RH, for use with Jansen
 design, includes 2 fixing plates

PU = 1 piece

Note:


Only suitable for certain
 types of external door.
 Please refer to the guidelines
 provided by Dorma!
 Door stop recommended.

Order separately if required:
 555.490 Screws

Einschränkungen bei Verwendung des Türschliessers 555.296 (Dorma ITS 96)

Restrictions d'utilisation du ferme-porte 555.296 (Dorma ITS 96)

Restrictions when using door closer 555.296 (Dorma ITS 96)

		Min. Flügelfalzbreite Min. largeur de feuillure vantail Min. leaf rebate width	Max. Flügelfalzbreite Max. largeur de feuillure vantail Max. leaf rebate width	Max. Flügengewicht Poids vantail max. Max. leaf weight	Max. Türöffnungswinkel Angle d'ouvrant max. Max. door opening angle
1-flügelig/1 vantail/single leaf		FFB \geq 670 mm ¹	FFB \leq 1070 mm	130 kg	120°
2-flügelig 2 vantaux double leaf	Gangflügel Vantail de service Access leaf	FFB _{GF} \geq 760 mm ²	FFB \leq 1070 mm		
	Standflügel Vantail semi-fixe Secondary leaf	FFB _{SF} \geq 670 mm ³			

¹ FFB \geq 760 mm, wenn im
 Blendrahmen oben horizontal ein
 Elektro-Türöffner eingesetzt wird
**(diese Variante ist bei zweiflügeligen
 Türen nicht möglich).**

² FFB \geq 690 mm, wenn keine Oben-
 verriegelung des Gangflügels

³ FFB \geq 600 mm, wenn keine Oben-
 verriegelung des Standflügels

^{2,3} FFB_{GF} + FFB_{SF} \geq 1360 mm
 (ein Flügel benötigt immer eine
 Obenverriegelung)

¹ FFB \geq 760 mm, si une gâche
 électrique supérieure horizontale
 est utilisée
**(cette variante n'est pas possible
 pour les portes à deux vantaux).**

² FFB 690 mm, si pas de verrouillage
 supérieur du vantail de service

³ FFB 600 mm, si pas de verrouillage
 supérieur du vantail semi-fixe

^{2,3} FFB_{GF} + FFB_{SF} 1360 mm (un vantail
 doit toujours avoir un verrouillage
 supérieur)

¹ FFB \geq 760 mm, where an electric
 strike is fitted horizontally to the top
 outer frame **(this variation is not
 available for double leaf doors)**

² FFB \geq 690 mm, where no top locking
 point is fitted to access leaf

³ FFB \geq 600 mm, where no top locking
 point is fitted to secondary leaf

^{2,3} FFB_{GF} + FFB_{SF} \geq 1360 mm
 (one top locking point is required
 per leaf)



550.661 DIN links
550.662 DIN rechts

Gleitschiene Dorma G 96 N
für einflügelige Türen,
Normalausführung ohne
Feststellung, Ausführung
Jansen, inkl. Distanzprofil

VE = 1 Stück

550.663 DIN links
550.664 DIN rechts

Gleitschiene Dorma G 96 EMF
für einflügelige Türen, mit elektro-
mechanischer Feststelleinheit in
der Gleitschiene, für einen Fest-
stellwinkel zwischen 80° und 120°,
Ausführung Jansen, inkl.
Distanzprofil.

Betriebsspannung 24 V DC
Leistungsaufnahme 1,6 W
Einschaltdauer 100% ED

VE = 1 Stück

Hinweis:

Für Aussentüren nur bedingt
einsetzbar. Bitte die technischen
Hinweise von Dorma beachten!

Bei Bedarf zusätzlich bestellen:
555.490 Schrauben

550.661 DIN à gauche
550.662 DIN à droite

Glissière Dorma G 96 N
pour un vantail, version
standard, sans arrêt mécanique,
exécution Jansen, incl. profilé de
distance

UV = 1 pièce

550.663 DIN à gauche
550.664 DIN à droite

Glissière Dorma G 96 EMF
pour un vantail, avec arrêt
électromécanique, angle
d'ouverture entre 80° et 120°,
exécution Jansen, incl. profilé
de distance.

Tension de service 24 V DC
Puissance absorbée 1,6 W
Durée de mise en circuit 100% ED

UV = 1 pièce

Important:

pour les portes ouvrant vers
l'extérieur, utilisation limitée.
Respecter les données
techniques de Dorma

Commander en plus si besoin:
555.490 Vis

550.661 DIN LH
550.662 DIN RH

Dorma G 96 N slide rail
for single leaf doors, standard
design without hold-open, for
use with Jansen design, includes
distance profile

PU = 1 piece

550.663 DIN LH
550.664 DIN RH

Dorma G 96 EMF slide rail
for single leaf doors, with slide
rail-mounted electro-mechanical
hold-open (for a hold-open point
between 80° and 120°), for use
with Jansen design, includes
distance profile.

Operating voltage 24 V DC
Power consumption 1,6 W
Duty cycle 100% ED

PU = 1 piece

Note:

Only suitable for certain types of
external door. Please refer to the
guidelines provided by Dorma.

Order separately if required:
555.490 Screws



550.665

Gleitschiene Dorma G 96 GSR
für zweiflügelige Türen, mit
Schliessfolgeregler, Ausführung
Jansen, inkl. Distanzprofil

VE = 1 Stück

550.665

Glissière Dorma G 96 GSR
pour deux vantaux, avec régula-
teur de fermeture, exécution
Jansen, incl. profilé de distance

UV = 1 pièce

550.665

Dorma G 96 GSR slide rail
for double leaf doors, standard
design without door selector, for
use with Jansen design, includes
distance profile

PU = 1 piece

550.666

**Gleitschiene
Dorma G 96 GSR-EMF**
für zweiflügelige Türen, mit
Schliessfolgeregler und elektro-
mechanischer Feststelleinheit in
der Gleitschiene, für einen Fest-
stellwinkel zwischen 80° und 120°,
Ausführung Jansen, inkl. Distanz-
profil

Betriebsspannung 24 V DC
Leistungsaufnahme 3,2 W
Einschaltdauer 100% ED

VE = 1 Stück

550.666

**Glissière
Dorma G 96 GSR-EMF**
pour deux vantaux, avec régula-
teur de fermeture et arrêt élec-
tromécanique, angle d'ouverture
entre 80° et 120°, exécution
Jansen, incl. profilé de distance

Tension de service 24 V DC
Puissance absorbée 3,2 W
Durée de mise en circuit 100% ED

UV = 1 pièce

550.666

Dorma G 96 GSR-EMF slide rail
for double leaf doors, with door
selector and slide rail-mounted,
electro-mechanical hold-open
(for a hold-open point between
80° and 120°), for use with
Jansen design, includes distance
profile

Operating voltage 24 V DC
Power consumption 3,2 W
Duty cycle 100% ED

PU = 1 piece

Hinweis:

Für Aussentüren nur bedingt ein-
setzbar. Bitte die technischen
Hinweise von Dorma beachten!

Bei Bedarf zusätzlich bestellen:
555.490 Schrauben

Remarque:

pour les portes ouvrant vers
l'extérieur, utilisation limitée.
Respecter les données
techniques de Dorma

Commander en plus si besoin:
555.490 Vis

Note:

Only suitable for certain types of
external door. Please refer to the
guidelines provided by Dorma.

Order separately if required:
555.490 Screws



550.387

Mitnehmerklappe MK 397
Stahl verzinkt, Einsatz in
Kombination mit zweiflügeligen
Vollpanik-Türen,
inkl. Befestigungsmaterial

VE = 1 Stück

550.387

Doigt d'entraînement MK 397
acier zingué, utilisation com-
binée avec les portes panique
complète à deux vantaux,
incl. matériel de fixation

UV = 1 pièce

550.387

Selector bar MK 397
galvanised steel, use in
combination with double-leaf
full panic doors, includes
fixing materials

PU = 1 piece



555.671

Türschliesser GEZE Boxer

Grösse 2-4, für ein- und zwei-flügelige Türen, DIN links und rechts einsetzbar, Ausführung Jansen, inkl. 2 Befestigungs-laschen

VE = 1 Stück

Hinweis:

Flügelgewicht max. 130 kg
 Max. Türöffnungswinkel 120°

Bei Bedarf zusätzlich bestellen:

555.490 Schrauben
 (Bedarf 8 Stück pro Türflügel)

555.671

Ferme-porte GEZE Boxer

taille 2-4, pour portes à un et deux vantaux, utilisable DIN gauche et droite, exécution Jansen, incl. 2 pattes de fixation

UV = 1 pièce

Remarque:

Poids vantail max. 130 kg
 Angle d'ouvrant max. 120°

Commander en plus si besoin:

555.490 Vis (nécessaire:
 8 pièces par vantail de porte)

555.671

GEZE Boxer door closer

size 2-4, for single and double leaf doors, can be used DIN LH and RH, for use with Jansen design, includes 2 fixing plates

PU = 1 piece

Note:

Max. leaf weight 130 kg
 Max. door opening angle 120°


Order separately if required:

555.490 Screws
 (8 required per door leaf)

Einschränkungen bei Verwendung des Türschliessers 555.671

Restrictions d'utilisation du ferme-porte 555.671

Restrictions when using door closer 555.671

		Min. Flügelfalzbreite Min. largeur de feuillure vantail Min. leaf rebate width	Max. Flügelfalzbreite Max. largeur de feuillure vantail Max. leaf rebate width
1-flügelig / 1 vantail single leaf		FFB ≥ 640 mm	FFB ≤ 1070 mm
2-flügelig 2 vantaux double leaf	Gangflügel Vantail de service Access leaf	FFB _{GF} ≥ 760 mm (690 mm)	FFB ≤ 1070 mm
	Standflügel Vantail semi-fixe Secondary leaf	FFB _{SF} ≥ 630 mm (560 mm)	FFB ≤ 1070 mm

Bei zweiflügeligen Paniktüren ist die Mitnehmerklappe 550.387 zwingend erforderlich. Ausnahme: Bei Türen mit Falztreibriegel darf auf eine Mitnehmerklappe verzichtet werden.

Pour les portes panique à deux vantaux, le doigt d'entraînement 550.387 est indispensable! Exception: Pour les portes avec bascule à mortaiser, le doigt d'entraînement n'est pas nécessaire.

For panic double leaved doors the selector bar 550.387 is mandatory! Exception: You may waive the selector bar for doors with rebate lever bolt.



555.682

Gleitschiene GEZE Boxer
für einflügelige Türen,
DIN links und rechts einsetzbar,
Normalausführung ohne
Feststellung, Ausführung Jansen,
inkl. Befestigungsmaterial

VE = 1 Stück

Bei Bedarf zusätzlich bestellen:
555.490 Schrauben

555.682

Glissière GEZE Boxer
pour portes à un vantail,
utilisable DIN gauche et droite,
version standard, sans arrêt mé-
canique, exécution Jansen,
matériel de fixation inclus

UV = 1 pièce

Commander en plus si besoin:
555.490 Vis

555.682

GEZE Boxer slide rail
for single leaf doors, can be
used DIN LH and RH, standard
design without hold-open, for
use with Jansen design,
includes fixing materials

PU = 1 piece

Order separately if required:
555.490 Screws



555.685

Gleitschiene GEZE Boxer E
für einflügelige Türen, mit
elektromechanischer Feststell-
einheit in der Gleitschiene, Fest-
stellwinkel von ca. 80° bis 120°
einstellbar, Feststellpunkt über-
fahrbar, Ausführung Jansen, inkl.
Befestigungsmaterial

Betriebsspannung: 24V DC
Schutzart: IP43

VE = 1 Stück

Bei Bedarf zusätzlich bestellen:
555.490 Schrauben

555.685

Glissière GEZE Boxer E
pour portes à un vantail, avec
arrêt électromécanique dans
la glissière, angle d'ouverture en-
tre 80° et 120°, point d'arrêt dépas-
sable, exécution Jansen,
matériel de fixation inclus

Tension de service: 24V DC
Type de protection: IP43

UV = 1 pièce

Commander en plus si besoin:
555.490 Vis

555.685

GEZE Boxer E slide rail
for single leaf doors, with slide
rail-mounted electro-mechanical
hold-open (for a hold-open
point between 80° and 120°), re-
taining point can be over-
ridden, for use with Jansen de-
sign, includes fixing materials

Operating voltage: 24V DC
Protection rating: IP43

PU = 1 piece

Order separately if required:
555.490 Screws



555.689

Gleitschiene GEZE Boxer ISM
für zweiflügelige Türen, Normalausführung ohne Feststellung, mit Schliessfolgeregler, Ausführung Jansen, inkl. Befestigungsmaterial

VE = 1 Stück

Bei Bedarf zusätzlich bestellen:
555.490 Schrauben

555.689

Glissière GEZE Boxer ISM
pour portes à deux vantaux, version standard, sans arrêt mécanique, avec régulateur de fermeture, exécution Jansen, matériel de fixation inclus

UV = 1 pièce

Commander en plus si besoin:
555.490 Vis

555.689

GEZE Boxer ISM slide rail
for double leaf doors, standard design without hold-open, with door selector, for use with Jansen design, includes fixing materials

PU = 1 piece

Order separately if required:
555.490 Screws



555.692

Gleitschiene GEZE Boxer E-ISM
für zweiflügelige Türen, mit Schliessfolgeregler und elektromechanischer Feststellereinheit in der Gleitschiene, Feststellwinkel von ca. 80° bis 120° einstellbar, Feststellpunkt überfahrbar, Ausführung Jansen, inkl. Befestigungsmaterial

Betriebsspannung: 24V DC
Schutzart: IP43

VE = 1 Stück

Bei Bedarf zusätzlich bestellen:
555.490 Schrauben

555.692

Glissière GEZE Boxer E-ISM
pour portes à deux vantaux, avec régulateur de fermeture et arrêt électromécanique dans la glissière, angle d'ouverture entre 80° et 120°, point d'arrêt dépassable, exécution Jansen, matériel de fixation inclus

Tension de service: 24V DC
Type de protection: IP43

UV = 1 pièce

Commander en plus si besoin:
555.490 Vis

555.692

GEZE Boxer E-ISM slide rail
for double leaf doors, with door selector and slide rail-mounted, electro-mechanical hold-open (for a hold-open point between 80° and 120°), retaining point can be overridden, for use with Jansen design, includes fixing materials

Operating voltage: 24V DC
Protection rating: IP43

PU = 1 piece

Order separately if required:
555.490 Screws



550.276 Stahl gezogen
3D-Anschweissband
Länge 180 mm, \varnothing 20 mm, mit wartungsarmer Gleitlagerung aus Spezialbronze, Exzenter-Dorn und Verschluss-Schraube aus Edelstahl
Verstellbarkeit:
Höhe \pm 4 mm, Seite und Anpressdruck \pm 1,5 mm

VE = 2 Stück

*Einbau mit 499.114/116
Schmieren mit 450.093*



550.276 Acier étiré
Paumelle à souder 3D
longueur 180 mm, \varnothing 20 mm, avec coussinet en bronze à entretien réduit, axe excentré et vis de fermeture en acier Inox
Réglable:
Hauteur \pm 4 mm, latéralement et en pression \pm 1,5 mm

UV = 2 pièces

*Montage avec 499.114/116
Graissage avec 450.093*

550.276 Drawn steel
3D weld-on hinge
length 180 mm, \varnothing 20 mm, with low maintenance friction bearings made of special bronze, eccentric spindle and screw plug in stainless steel
Adjustable:
Height \pm 4 mm, lateral and contact pressure \pm 1.5 mm

PU = 2 pieces

*Installation with 499.114/116
Lubrication with 450.093*



550.229 Stahl gezogen
Höhenverstellbares Anschweissband
Länge 180 mm, \varnothing 20 mm, Buchse und Druckscheibe aus Spezial-Bronze, Dorn und Verschluss-Schraube aus Edelstahl
Verstellbarkeit:
Höhe \pm 4 mm

VE = 10 Stück

*Einbau mit 499.116
Schmieren mit 450.093*



550.229 Acier étiré
Paumelle à souder, à hauteur réglable
longueur 180 mm, \varnothing 20 mm, douille et rondelle en bronze, tige et vis de fermeture en acier Inox
Réglable:
Hauteur \pm 4 mm

UV = 10 pièces

*Montage avec 499.116
Graissage avec 450.093*

550.229 Drawn steel
Height-adjustable weld-on hinge
length 180 mm, \varnothing 20 mm, sleeve and washer made of special bronze, spindle and screw plug in stainless steel
Adjustable:
Height \pm 4 mm

PU = 10 pieces

*Installation with 499.116
Lubrication with 450.093*



550.238 Stahl gezogen
Anschweissband
Länge 180 mm, \varnothing 20 mm, Buchse und Druckscheibe aus Spezial-Bronze

VE = 10 Stück

*Einbau mit 499.116
Schmieren mit 450.093*



550.238 Acier étiré
Paumelle à souder
longueur 180 mm, \varnothing 20 mm, douille et rondelle en bronze

UV = 10 pièces

*Montage avec 499.116
Graissage avec 450.093*

550.238 Drawn steel
Weld-on hinge
length 180 mm, \varnothing 20 mm, sleeve and washer made of special bronze

PU = 10 pieces

*Installation with 499.116
Lubrication with 450.093*



555.268 Stahl gezogen
3D-Anschweissband
 Länge 230 mm, ø 20 mm, mit
 wartungsarmer Gleitlagerung
 aus Spezialbronze, Exzenter-
 Dorn und Verschluss-Schraube
 aus Edelstahl

Verstellbarkeit:
 Höhe ± 4 mm, Seite und
 Anpressdruck ± 1,5 mm

VE = 2 Stück

*Einbau mit 499.114/116
 Schmieren mit 450.093*

555.268 Acier étiré
Paumelle à souder 3D
 longueur 230 mm, ø 20 mm,
 avec coussinet en bronze à
 entretien réduit, axe excentré
 et vis de fermeture en acier Inox

Réglable:
 Hauteur ± 4 mm, latéralement
 et en pression ± 1,5 mm

UV = 2 pièces

*Montage avec 499.114/116
 Graissage avec 450.093*

555.268 Drawn steel
3D weld-on hinge
 length 230 mm, ø 20 mm, with
 low maintenance friction
 bearings made of special bronze,
 eccentric spindle and screw plug
 in stainless steel

Adjustable:
 Height ± 4 mm, lateral and
 contact pressure ± 1.5 mm

PU = 2 pieces

*Installation with 499.114/116
 Lubrication with 450.093*



555.267 Stahl gezogen
**Höhenverstellbares
 Anschweissband**
 Länge 230 mm, ø 20 mm,
 Buchse und Druckscheibe
 aus Spezial-Bronze, Dorn und
 Verschluss-Schraube aus
 Edelstahl

Verstellbarkeit:
 Höhe ± 4 mm

VE = 2 Stück

*Einbau mit 499.116
 Schmieren mit 450.093*

555.267 Acier étiré
**Paumelle à souder, à hauteur
 réglable**
 longueur 230 mm, ø 20 mm,
 douille et rondelle en bronze,
 tige et vis de fermeture en
 acier Inox

Réglable:
 Hauteur ± 4 mm

UV = 2 pièces

*Montage avec 499.116
 Graissage avec 450.093*

555.267 Drawn steel
**Height-adjustable
 weld-on hinge**
 length 230 mm, ø 20 mm,
 sleeve and washer made of
 special bronze, spindle and
 screw plug in stainless steel

Adjustable:
 Height ± 4 mm

PU = 2 pieces

*Installation with 499.116
 Lubrication with 450.093*



450.093
Fließfett
 für die Schmierung der Jansen-
 Anschraub- und Anschweiss-
 bänder

VE = 1 Flasche à 500 g
 2 Dosierflaschen

450.093
Graisse fluide
 pour le graissage des paumelles
 à souder et visser Jansen

UV = 1 flacon de 500 g
 2 flacons doseurs

450.093
Lubrication
 for lubricating Jansen weld-on
 and screw-on hinges

PU = 1 bottle each 500 g
 2 dosing bottles

**Empfehlung Türflügelgewichte
 für Jansen-Bänder siehe
 Kapitel «Verarbeitungshilfen
 und technische Hinweise»**

**Recommandation poids du
 vantail pour les paumelles
 voir chapitre «Outils d'usage
 et conseils techniques».**

**Recommendation leaf weight
 for the Jansen hinges see
 chapter «Assembly tools
 and technical data».**



555.227 Edelstahl
geschliffen (1.4307)

555.261 Edelstahl
geschliffen (1.4435)

3D-Anschweisband
Länge 180 mm, \varnothing 20 mm, mit
wartungsarmer Gleitlagerung
aus Spezialbronze

Verstellbarkeit:
Höhe \pm 4 mm, Seite und
Anpressdruck \pm 1,5 mm

VE = 2 Stück

*Einbau mit 499.114/116
Schmierer mit 450.093*

555.227 Acier Inox poli
(1.4307)

555.261 Acier Inox poli
(1.4435)

Paumelle à souder 3D
longueur 180 mm, \varnothing 20 mm,
avec coussinet en bronze à
entretien réduit

Réglable:
Hauteur \pm 4 mm, latéralement
et en pression \pm 1,5 mm

UV = 2 pièces

*Montage avec 499.114/116
Graissage avec 450.093*

555.227 Polished stainless
steel (1.4307)

555.261 Polished stainless
steel (1.4435)

3D weld-on hinge
length 180 mm, \varnothing 20 mm,
with low maintenance friction
bearings made of special bronze

Adjustable:
Height \pm 4 mm, lateral and
contact pressure \pm 1.5 mm

PU = 2 pieces

*Installation with 499.114/116
Lubrication with 450.093*



555.226 Edelstahl
geschliffen (1.4307)

555.260 Edelstahl
geschliffen (1.4435)

**Höhenverstellbares
Anschweisband**
Länge 180 mm, \varnothing 20 mm,
Buchse und Druckscheibe
aus Spezial-Bronze

Verstellbarkeit:
Höhe \pm 4 mm

VE = 2 Stück

*Einbau mit 499.116
Schmierer mit 450.093*

555.226 Acier Inox poli
(1.4307)

555.260 Acier Inox poli
(1.4435)

**Paumelle à souder,
à hauteur réglable**
longueur 180 mm, \varnothing 20 mm,
douille et rondelle en bronze

Réglable:
Hauteur \pm 4 mm

UV = 2 pièces

*Montage avec 499.116
Graissage avec 450.093*

555.226 Polished stainless
steel (1.4307)

555.260 Polished stainless
steel (1.4435)

Height-adjustable weld-on hinge
length 180 mm, \varnothing 20 mm,
sleeve and washer made of
special bronze

Adjustable:
Height \pm 4 mm

PU = 2 pieces

*Installation with 499.116
Lubrication with 450.093*



555.574 DIN links
555.575 DIN rechts

3D Anschraubband
Stahl verzinkt und blauchromatiert, Länge 180 mm, ø 20 mm inkl. Befestigungsschrauben
Stahl verzinkt

Verstellbarkeit:
Höhe ± 4 mm, Seite und Anpressdruck ± 1,5 mm

VE = 2 Stück

Einbau mit 499.399
Schmieren mit 450.093



555.574 DIN gauche
555.575 DIN droite

Paumelle à visser 3D
acier zinguée et chromatée bleu, longueur 180 mm, ø 20 mm, y compris vis de fixation en acier zingué

Réglable:
Hauteur ± 4 mm, latéralement et en pression ± 1,5 mm

UV = 2 pieces

Montage avec 499.399
Graissage avec 450.093

555.574 DIN LH
555.575 DIN RH

3D Screw-on hinge
galvanised steel and blue chromated, length 180 mm, ø 20 mm, includes fixing screws in galvanised steel

Adjustable:
Height ± 4 mm, lateral and contact pressure ± 1.5 mm

PU = 2 pieces

Installation with 499.399
Lubrication with 450.093



555.576 DIN links
555.577 DIN rechts

3D Anschraubband
Edelstahl geschliffen 1.4307 (AISI 304L), Länge 180 mm, ø 20 mm, inkl. Befestigungsschrauben Edelstahl

Verstellbarkeit:
Höhe ± 4 mm, Seite und Anpressdruck ± 1,5 mm

VE = 2 Stück

Einbau mit 499.399
Schmieren mit 450.093



555.576 DIN gauche
555.577 DIN droite

Paumelle à visser 3D
acier Inox poli 1.4307 (AISI 304L), longueur 180 mm, ø 20 mm, y compris vis de fixation en acier Inox

Réglable:
Hauteur ± 4 mm, latéralement et en pression ± 1,5 mm

UV = 2 pieces

Montage avec 499.399
Graissage avec 450.093

555.576 DIN LH
555.577 DIN RH

3D Screw-on hinge
polished stainless steel 1.4307 (AISI 304L), length 180 mm, ø 20 mm, includes fixing screws in stainless steel

Adjustable:
Height ± 4 mm, lateral and contact pressure ± 1.5 mm

PU = 2 pieces

Installation with 499.399
Lubrication with 450.093

Empfehlung Türflügelgewichte für Jansen-Bänder siehe Kapitel «Verarbeitungshilfen und technische Hinweise»

Recommandation des poids du vantail pour les paumelles voir chapitre «Outils d'usage et conseils techniques».

Recommendation leaf weight for the Jansen hinges see chapter «Assembly tools and technical data».



555.298

Blindnietmutter

M6, Edelstahl 1.4567, zur Befestigung der Beschläge

VE = 100 Stück

555.298

Ecrou aveugle

M6, acier Inox 1.4567, pour fixation des ferrures

UV = 100 pièces

555.298

Blind rivet

M6, stainless steel 1.4567, for fixing fittings

PU = 100 pieces



555.297

Blindnietmutter

M5, Stahl verzinkt und gelbchromatiert, zur Befestigung der Beschläge

VE = 100 Stück

555.297

Ecrou aveugle

M5, acier zingué et chromatée jaune, pour fixation des ferrures

UV = 100 pièces

555.297

Blind rivet

M5, steel galvanised and yellow chromated, for fixing fittings

PU = 100 pieces



550.678

Mitnehmerklappe MK 396*

Stahl verzinkt, inkl. Befestigungsmaterial

VE = 1 Stück

550.678

Doigt d'entraînement MK 396*

acier zingué, matériel de fixation incl.

UV = 1 pièce

550.678

Selector bar MK 396*

galvanised steel, includes fixing materials

PU = 1 piece

* Für integrierte Türschliesser, Panik-Stangengriff und Panik-Druckstange nicht geeignet

* Pour ferme-porte intégré, barre panique et barre panique à pousser non approprié

* Not suitable for integrated door closer, panic push-bar and panic touch-bar



550.250

Höhen- und seitenverstellbares Anschraubband

Bandhöhe 100 mm, Abdeckkappe
54 x 100 x 11 mm, Ausführung
Stahl verzinkt und blau
chromatiert

Verstellbarkeit:
Höhe ± 4 mm
Seite ± 3 mm

VE = 2 Stück
inkl. Befestigungsmaterial

Einbau mit 499.115



550.250

Paumelle à visser, réglable verticalement et latéralement

hauteur de la paumelle 100 mm,
capuchon 54 x 100 x 11 mm,
acier zingué et chromatéé bleu

Réglable:
Hauteur ± 4 mm
Latéralement ± 3 mm

UV = 2 pièces y compris
matériel de fixation

Montage avec 499.115

550.250

Screw-on hinge, with height and lateral adjustment

hinge height 100 mm, cover cap
54 x 100 x 11 mm, **galvanised
steel** design and blue chromated

Adjustable:
Height ± 4 mm
Lateral ± 3 mm

PU = 2 pieces
includes fixing materials

Installation with 499.115



550.286

Höhen- und seitenverstellbares Anschraubband

Bandhöhe 100 mm,
Abdeckkappe 54 x 100 x 11 mm,
Ausführung **Edelstahl 1.4301**
(AISI 304)

Verstellbarkeit:
Höhe ± 4 mm
Seite ± 3 mm

VE = 2 Stück
inkl. Befestigungsmaterial

Einbau mit 499.115



550.286

Paumelle à visser, réglable verticalement et latéralement

hauteur de la paumelle 100 mm,
capuchon 54 x 100 x 11 mm,
version **acier inox 1.4301**
(AISI 304)

Réglable:
Hauteur ± 4 mm
Latéralement ± 3 mm

UV = 2 pièces y compris
matériel de fixation

Montage avec 499.115

550.286

Screw-on hinge, with height adjustment and lateral adjustment

hinge height 100 mm, cover
cap 54 x 100 x 11 mm, design
stainless steel 1.4301 (AISI 304)

Adjustable:
Height ± 4 mm
Lateral ± 3 mm

PU = 2 pieces
includes fixing materials

Installation with 499.115



550.211
Einschweiss-Zapfenband
Stahl, mit Exzenterdorn
und Exzenterbuchse zum
Toleranzausgleich

VE = 1 Stück

550.211
Pivot du haut à souder
acier, avec tige et douille
asymétrique pour assurer la
compensation de tolérances
latérales

UV = 1 pièce

550.211
Weld-on pivot hinge
steel, with eccentric pin and
eccentric bush to compensate
tolerance

PU = 1 piece



550.212
Türhebel
Stahl, für Bodentürschliesser,
zum Einschweissen

VE = 1 Stück

550.212
Bras du bas
acier, pour ferme-porte
au sol, à souder.

UV = 1 pièce

550.212
Door lever
steel, for floor springs,
for welding on

PU = 1 piece



550.398
Türhebel
DIN links und rechts
verwendbar

VE = 1 Stück

550.398
Bras du bas
utilisable à gauche et à
droite selon DIN

UV = 1 pièce

550.398
Door lever
suitable for DIN LH/RH

PU = 1 piece



Abb. DIN links
III. DIN gauche
Fig. DIN LH

550.220 DIN links
550.222 DIN rechts
Anschweisslager
mit 25 mm verlängerter Steck-
achse, Stahl verzinkt, für Türen
mit automatischer Senkdichtung
und aufgesetztem Türschliesser.

VE = 1 Stück

550.220 DIN gauche
550.222 DIN droite
Pivot à souder
avec axe rallongé de 25 mm,
acier zingué, pour portes à seuil
automatique et ferme-porte en
applique.

UV = 1 pièce

550.220 DIN LH
550.222 DIN RH
Weld-on bottom pivot hinge
with 25 mm extended shaft,
galvanised steel, for doors with
automatic drop seal and
overhead door closer.

PU = 1 piece



550.396 DIN links
550.397 DIN rechts
Anschweisslager
mit 5 mm verlängerter
Steckachse, Stahl verzinkt.

VE = 1 Stück

550.396 DIN gauche
550.397 DIN droite
Pivot à souder
avec axe rallongé de 5 mm,
acier zingué.

UV = 1 pièce

550.396 DIN LH
550.397 DIN RH
Weld-on bottom pivot hinge
with 5 mm extended shaft,
galvanised steel.

PU = 1 piece



550.206
Deckscheibe
Chromstahl,
zu Türhebel 550.212

VE = 1 Deckscheibe
1 Linsensenschraube
M5x20

550.206
Rondelle de protection
acier Inox,
pour bras du bas 550.212

UV = 1 rondelle de protection
1 vis à tête fraisée
M5x20

550.206
Cover disc
chromium steel, for door lever
550.212

PU = 1 cover disc
1 oval head screws
M5x20



555.586

Edelstahl-Drücker-Lochteil
matt, mit Gleitlager, mit Clips-Ovalrosette 70x33x13 mm festdrehbar gelagert, mit Hochhaltefeder, für Drückerstift 9 mm

Breite: 175 mm
Tiefe: 85 mm

VE = 1 Stück

Zusätzlich bestellen:

555.297 Blindnietmutter M5
555.515 Schrauben
555.583 / 555.584 / 555.585
Drückerstift



555.586

Poignée femelle en acier Inox
mat, avec palier lisse, avec rosace ovale à clips 70x33x13 mm rivée tournante, avec ressort de rappel, pour tige carrée 9 mm

Largeur: 175 mm
Profondeur: 85 mm

UV = 1 pièce

Commander séparément:

555.297 Ecrou aveugle M5
555.515 Vis
555.583 / 555.584 / 555.585
Tige carrée

555.586

Stainless steel handle without spindle
matt, with friction bearing, with oval clip-on rosette 70x33x13 mm, with return spring, for handle spindle 9 mm

Width: 175 mm
Depth: 85 mm

PU = 1 piece

Order separately:

555.297 Blind rivet M5
555.515 Screws
555.583 / 555.584 / 555.585
Handle spindle



555.587

Edelstahl-Drücker-Lochteil
matt, mit Gleitlager, mit Clips-Ovalrosette 70x33x13 mm festdrehbar gelagert, mit Hochhaltefeder, für Drückerstift 9 mm

Breite: 170 mm
Tiefe: 88 mm

VE = 1 Stück

Zusätzlich bestellen:

555.297 Blindnietmutter M5
555.515 Schrauben
555.583 / 555.584 / 555.585
Drückerstift



555.587

Poignée femelle en acier Inox
mat, avec palier lisse, avec rosace ovale à clips 70x33x13 mm rivée tournante, avec ressort de rappel, pour tige carrée 9 mm

Largeur: 170 mm
Profondeur: 88 mm

UV = 1 pièce

Commander séparément:

555.297 Ecrou aveugle M5
555.515 Vis
555.583 / 555.584 / 555.585
Tige carrée

555.587

Stainless steel handle without spindle
matt, with friction bearing, with oval clip-on rosette 70x33x13 mm, with return spring, for handle spindle 9 mm

Width: 170 mm
Depth: 88 mm

PU = 1 piece

Order separately:

555.297 Blind rivet M5
555.515 Screws
555.583 / 555.584 / 555.585
Handle spindle



555.588

Edelstahl-Drücker-Lochteil
matt, mit Gleitlager, mit Clips-Ovalrosette 70x33x13 mm festdrehbar gelagert, mit Hochhaltefeder, für Drückerstift 9 mm

Breite: 170 mm
Tiefe: 72 mm

VE = 1 Stück

Zusätzlich bestellen:

555.297 Blindnietmutter M5
555.515 Schrauben
555.583 / 555.584 / 555.585
Drückerstift



555.588

Poignée femelle en acier Inox
mat, avec palier lisse, avec rosace ovale à clips 70x33x13 mm rivée tournante, avec ressort de rappel, pour tige carrée 9 mm

Largeur: 170 mm
Profondeur: 72 mm

UV = 1 pièce

Commander séparément:

555.297 Ecrou aveugle M5
555.515 Vis
555.583 / 555.584 / 555.585
Tige carrée

555.588

Stainless steel handle without spindle
matt, with friction bearing, with oval clip-on rosette 70x33x13 mm, fixed swivel mounted, for handle spindle 9 mm

Width: 170 mm
Depth: 72 mm

PU = 1 piece

Order separately:

555.297 Blind rivet M5
555.515 Screws
555.583 / 555.584 / 555.585
Handle spindle

Beschläge

Ferrures

Fittings

Jansen-Economy 60 E30

Jansen-Economy 60 E30

Jansen-Economy 60 E30



555.589

Edelstahl-Türkno
pff
matt, fest

Breite: 65 mm
Tiefe: 97 mm

VE = 1 Stück

Zusätzlich bestellen:

555.297 Blindnietmutter M5
555.515 Schrauben



555.589

Bouton de porte en acier Inox
mat, fixe

Largeur: 65 mm
Profondeur: 97 mm

UV = 1 pièce

Commander séparément:

555.297 Ecrou aveugle M5
555.515 Vis

555.589

**Stainless steel door knob
furniture**
matt, fixed

Width: 65 mm
Depth: 97 mm

PU = 1 piece

Order separately:

555.297 Blind rivet M5
555.515 Screws



555.590

Edelstahl-Türkno
pff
matt, fest

Breite: 78 mm
Tiefe: 70 mm

VE = 1 Stück

Zusätzlich bestellen:

555.297 Blindnietmutter M5
555.515 Schrauben



555.590

Bouton de porte en acier Inox
mat, fixe

Largeur: 78 mm
Profondeur: 70 mm

UV = 1 pièce

Commander séparément:

555.297 Ecrou aveugle M5
555.515 Vis

555.590

**Stainless steel door knob
furniture**
matt, fixed

Width: 78 mm
Depth: 70 mm

PU = 1 piece

Order separately:

555.297 Blind rivet M5
555.515 Screws



550.314

Drücker-Stiftteil

Aluminium EV1, mit eingegossenem Stahlkern, rechteckige, festdrehbare, gegossene Rosette 70/28 mm, mit eingepresstem 9 mm Vierkantstift, geeignet für Türstärken bis max. 95 mm, zum Selbstanpassen

Breite: 146 mm
Tiefe: 76 mm

VE = 1 Stück
2 Linsensenschrauben
M5x20 Edelstahl

550.314

Poignée avec tige

aluminium anodisé incolore, avec noyau d'acier coulé, rosace coulée rectangulaire, rivée tournante, 70/28 mm, avec tige carrée sertie 9 mm, convient aux portes jusqu'à 95 mm d'épaisseur, à adapter soi-même

Largeur: 146 mm
Profondeur: 76 mm

UV = 1 pièce
2 vis à tête fraisée
M5x20 acier Inox

550.314

Handle with spindle

aluminium EV1, with integral steel core, rectangular, swivel fixed, integral rosette 70/28 mm, with embedded 9 mm square spindle, suitable for a door thickness of up to 95 mm, to be adapted as required

Width: 146 mm
Depth: 76 mm

PU = 1 assembly
2 oval head countersunk screws M5x20 stainless steel



550.316

Drücker-Lochteil

Aluminium EV1, mit eingegossenem Stahlkern, rechteckige, festdrehbare, gegossene Rosette 70/28 mm

Breite: 146 mm
Tiefe: 76 mm

VE = 1 Stück
2 Linsensenschrauben
M5x20 Edelstahl

550.316

Poignée femelle

aluminium anodisé incolore, avec noyau d'acier coulé, rosace coulée rectangulaire, rivée tournante, 70/28 mm

Largeur: 146 mm
Profondeur: 76 mm

UV = 1 pièce
2 vis à tête fraisée
M5x20 acier Inox

550.316

Handle without spindle

Aluminium EV1, with integral steel core, rectangular, fixed swivel, integral rosette 70/28 mm

Width: 146 mm
Depth: 76 mm

PU = 1 assembly
2 oval head countersunk screws M5x20 stainless steel



555.580

Oval-Zylinder-Rosette
für Rundzylinder ø 22 mm,
Edelstahl matt, 70/33/7 mm,
zum Aufklipsen, Lochabstand
50 mm

VE = 1 Stück

Zusätzlich bestellen:
555.515 Schrauben



555.580

Rosace cylindre ovale
pour cylindre rond ø 22 mm,
acier Inox mat, 70/33/7 mm,
à clipser, distance des trous
50 mm

UV = 1 pièce

Commander séparément:
555.515 Vis

555.580

Oval cylinder rosette
for round cylinders ø 22 mm,
matt stainless steel, 70/33/7 mm,
clip-on design, distance of hole
50 mm

PU = 1 piece

Order separately:
555.515 Screws



555.581

Oval-Zylinder-Rosette
für Profilzylinder ø 17 mm,
Edelstahl matt, 70/33/7 mm,
zum Aufklipsen, Lochabstand
50 mm

VE = 1 Stück

Zusätzlich bestellen:
555.515 Schrauben



555.581

Rosace cylindre ovale
pour cylindre profilé ø 17 mm,
acier Inox mat, 70/33/7 mm,
à clipser, distance des trous
50 mm

UV = 1 pièce

Commander séparément:
555.515 Vis

555.581

Oval cylinder rosette
for profile cylinders ø 17 mm,
matt stainless steel, 70/33/7 mm,
clip-on design, distance of hole
50 mm

PU = 1 piece

Order separately:
555.515 Screws



555.582

Blind-Rosette
Edelstahl matt, 70/33/7 mm,
zum Aufklipsen, Lochabstand
50 mm

VE = 1 Stück

Zusätzlich bestellen:
555.515 Schrauben



555.582

Rosace aveugle
acier Inox mat, 70/33/7 mm,
à clipser, distance des trous
50 mm

UV = 1 pièce

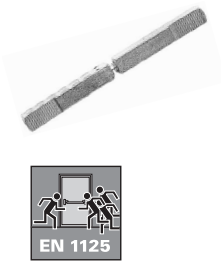
Commander séparément:
555.515 Vis

555.582

Blind rosette
matt stainless steel, 70/33/7 mm,
clip-on design, distance of hole
50 mm

PU = 1 piece

Order separately:
555.515 Screws



555.512 Länge 45+55 mm

Drückerstift geteilt

Vierkant 9 mm, Stahl gehärtet, verzinkt, für Türstärken bis 60 mm, für Schlösser mit Panikfunktion B in Kombination mit Panik-Stangengriff und Panik-Druckstange (EN 1125)

VE = 1 Stück

555.512 Longueur 45+55 mm

Tige carrée sertie en deux partie
carré 9 mm, acier trempé, zingué, pour portes jusqu'à 60 mm d'épaisseur, pour serrures avec fonction B panique en combinaison avec barre panique et barre panique à pousser (EN 1125)

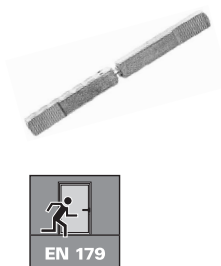
UV = 1 pièce

555.512 Length 45+55 mm

Split handle spindle

square 9 mm, steel reinforced, galvanised, for a door thickness of up to 60 mm, for locks with emergency function B in conjunction with panic push-bar and panic touch-bar (EN 1125)

PU = 1 piece



555.583 Länge 55+55 mm

Drückerstift geteilt

Vierkant 9 mm, Stahl gehärtet, verzinkt, für Türstärken bis 60 mm, für Schlösser mit Panikfunktion B in Kombination mit Drücker (EN 179)

VE = 1 Stück

555.583 Longueur 55+55 mm

Tige carrée sertie en deux partie
carré 9 mm, acier trempé, zingué, pour portes jusqu'à 60 mm d'épaisseur, pour serrures avec fonction B panique en combinaison avec poignée (EN 179)

UV = 1 pièce

555.583 Length 55+55 mm

Split handle spindle

square 9 mm, steel reinforced, galvanised, for a door thickness of up to 60 mm, for locks with emergency function B in conjunction with handle (EN 179)

PU = 1 piece



555.585 Länge 70 mm

Drückerstift

Vierkant 9 mm, Stahl gehärtet, verzinkt, für Türstärken bis 60 mm, für Schlösser mit Panikfunktion E, Panik-Treibriegelschloss und Umlenkschloss

VE = 1 Stück

555.585 Longueur 70 mm

Tige carré

carré 9 mm, acier trempé, zingué, pour portes jusqu'à 60 mm d'épaisseur, pour serrures avec fonction E panique, serrure contre-bascule panique et verrou de dérivation

UV = 1 pièce

555.585 Length 70 mm

Handle spindle

square 9 mm, steel reinforced, galvanised, for a door thickness of up to 60 mm, for locks with emergency function E, shoot bolt lock with emergency function (reversible)

PU = 1 piece



555.584 Länge 110 mm

Drückerstift

Vierkant 9 mm, Stahl gehärtet, verzinkt, für Türstärken bis 60 mm, für Schlösser ohne Panikfunktion

VE = 1 Stück

555.584 Longueur 110 mm

Tige carré

carré 9 mm, acier trempé, zingué, pour portes jusqu'à 60 mm d'épaisseur, pour serrures sans fonction panique

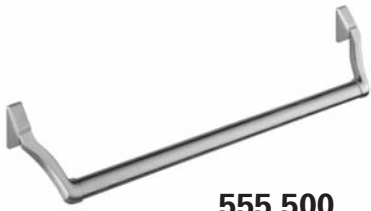
UV = 1 pièce

555.584 Length 110 mm

Handle spindle

square 9 mm, steel reinforced, galvanised, for a door thickness of up to 60 mm, for locks without emergency function

PU = 1 piece



555.500

Edelstahl-Panik-Stangengriff
matt, Beschlag und Rohr,
DIN links und rechts verwendbar,
für Gang- und Standflügel



VE = 1 Garnitur

Zusätzlich bestellen:

- 555.297 Blindnietmutter M5*
- 555.515 SR1-Schraube M5x16
- 555.512/ Drückerstift
- 555.585

**Für Flügelbreiten bis 1360 mm,
bei zweiflügeligen Türen ab
1300 mm totaler lichter Breite**

555.500

Barre panique en acier Inox
mat, ferrure et tube, utilisable
DIN à droite et à gauche, pour
vantail de service et vantail
semi-fixe

UV = 1 garniture

Commander séparément:

- 555.297 Ecrou aveugle M5*
- 555.515 SR1 vis M5x16
- 555.512/ Tige carrée
- 555.585

**Pour vantail jusqu'à 1360 mm
de largeur; pour portes à deux
vantaux à partir d'une largeur
totale d'ouverture de 1300 mm**

555.500

Stainless steel panic push-bar
matt, fitting and tube, can
be used DIN LH/RH, for access
leaf and secondary leaf

PU = 1 assembly

Order separately:

- 555.297 Blind rivet M5*
- 555.515 SR1 screw M5x16
- 555.512/ Handle spindle
- 555.585

**For leafs widths up to 1360 mm,
for double-leaf doors above
1300 mm total clear width**



555.501

Aluminium-Panik-Stangengriff
F1, Beschlag und Rohr,
DIN links und rechts verwendbar,
für Gang- und Standflügel



VE = 1 Garnitur

Zusätzlich bestellen:

- 555.297 Blindnietmutter M5*
- 555.515 SR1-Schraube M5x16
- 555.512/ Drückerstift
- 555.585

**Für Flügelbreiten bis 1360 mm,
bei zweiflügeligen Türen ab
1300 mm totaler lichter Breite**

*** Einsatz bei
hochfrequentierten Türen**

555.501

Barre panique en aluminium
F1, ferrure et tube, utilisable
DIN à droite et à gauche, pour
vantail de service et vantail
semi-fixe

UV = 1 garniture

Commander séparément:

- 555.297 Ecrou aveugle M5*
- 555.515 SR1 vis M5x16
- 555.512/ Tige carrée
- 555.585

**Pour vantail jusqu'à 1360 mm
de largeur; pour portes à deux
vantaux à partir d'une largeur
totale d'ouverture de 1300 mm**

*** A utiliser pour les portes
à hautes fréquentation**

555.501

Aluminium panic push-bar
F1, fitting and tube, can
be used DIN LH/RH, for access
leaf and secondary leaf

PU = 1 assembly

Order separately:

- 555.297 Blind rivet M5*
- 555.515 SR1 screw M5x16
- 555.512/ Handle spindle
- 555.585

**For leafs widths up to 1360 mm,
for double-leaf doors above
1300 mm total clear width**

*** For frequently-used doors**



555.696 FFB 858-1208 mm
555.697 FFB 1209-1400 mm

Aluminium-Panik-Druckstange
 F1, DIN links und rechts
 verwendbar, für Gang- und
 Standflügel

VE = 1 Garnitur

Zusätzlich bestellen:

- 555.297 Blindnietmutter M5*
- 555.515 SR1-Schraube M5x16
- 555.512/ Drückerstift
- 555.585

* Einsatz bei
 hochfrequentierten Türen

555.696 FFB 858-1208 mm
555.697 FFB 1209-1400 mm

**Barre panique à pousser en
 aluminium**
 F1, utilisable DIN à droite et à
 gauche, pour vantail de service et
 vantail semi-fixe

UV = 1 garniture

Commander séparément:

- 555.297 Ecrou aveugle M5*
- 555.515 SR1 vis M5x16
- 555.512/ Tige carrée
- 555.585

* A utiliser pour les portes
 à hautes fréquentation

555.696 FFB 858-1208 mm
555.697 FFB 1209-1400 mm

Aluminium panic touch-bar
 F1, can be used DIN LH/RH, for
 access leaf and secondary leaf

PU = 1 assembly

Order separately:

- 555.297 Blind rivet M5*
- 555.515 SR1 screw M5x16
- 555.512/ Handle spindle
- 555.585

* For frequently-used doors

Über Sonderbestellung liefern
 wir die Panik-Druckstangen
 auf Mass zugeschnitten.

Bitte geben Sie uns bei der
 Bestellung folgende Angaben
 bekannt:

Mass X _____ mm
DIN links oder rechts

Sur commande spéciale, nous
 fournissons des barres panique
 à pousser sur mesure.

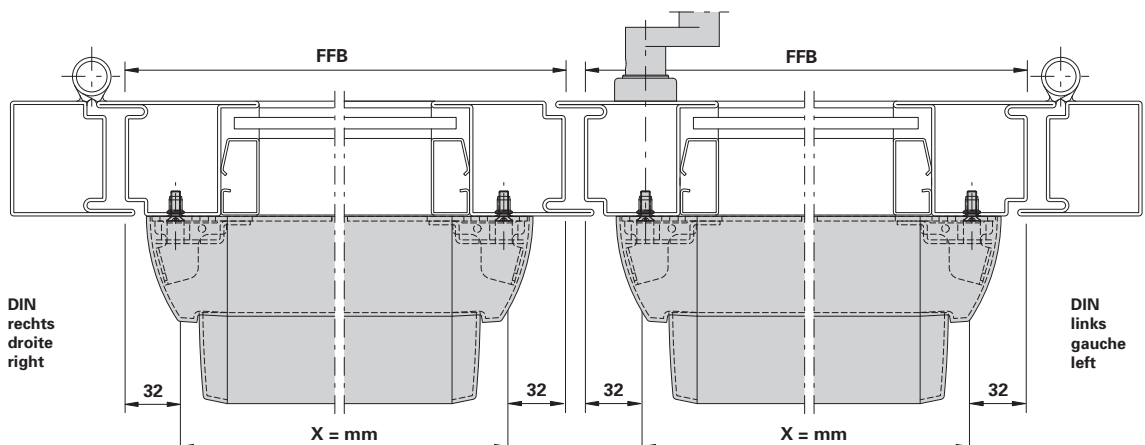
Veuillez fournir les indications
 suivantes lors de votre
 commande:

Mesure X _____ mm
DIN gauche ou droite

We can supply additional
 panic touch-bar cut to
 size via special order.

When ordering, please
 notify us of the following
 information:

Measurement X _____ mm
DIN left or right





555.698 FFB 858-1208 mm
555.699 FFB 1209-1400 mm

Edelstahl-Panik-Druckstange
 matt, DIN links und rechts
 verwendbar, für Gang- und
 Standflügel

VE = 1 Garnitur

Zusätzlich bestellen:

555.297 Blindnietmutter M5*
 555.515 SR1-Schraube M5x16
 555.512/ Drückerstift
 555.585

* Einsatz bei
 hochfrequentierten Türen

555.698 FFB 858-1208 mm
555.699 FFB 1209-1400 mm

**Barre panique à pousser en
 acier Inox**
 mat, utilisable DIN à droite et à
 gauche, pour vantail de service et
 vantail semi-fixe

UV = 1 garniture

Commander séparément:

555.297 Ecrou aveugle M5*
 555.515 SR1 vis M5x16
 555.512/ Tige carrée
 555.585

* A utiliser pour les portes
 à hautes fréquentation

555.698 FFB 858-1208 mm
555.699 FFB 1209-1400 mm

Stainless steel panic touch-bar
 matt, can be used DIN LH/RH, for
 access leaf and secondary leaf

PU = 1 assembly

Order separately:

555.297 Blind rivet M5*
 555.515 SR1 screw M5x16
 555.512/ Handle spindle
 555.585

* For frequently-used doors

Über Sonderbestellung liefern
 wir die Panik-Druckstangen
 auf Mass zugeschnitten.

Bitte geben Sie uns bei der
 Bestellung folgende Angaben
 bekannt:

Mass X _____ mm
DIN links oder rechts

Sur commande spéciale, nous
 fournissons des barres panique
 à pousser sur mesure.

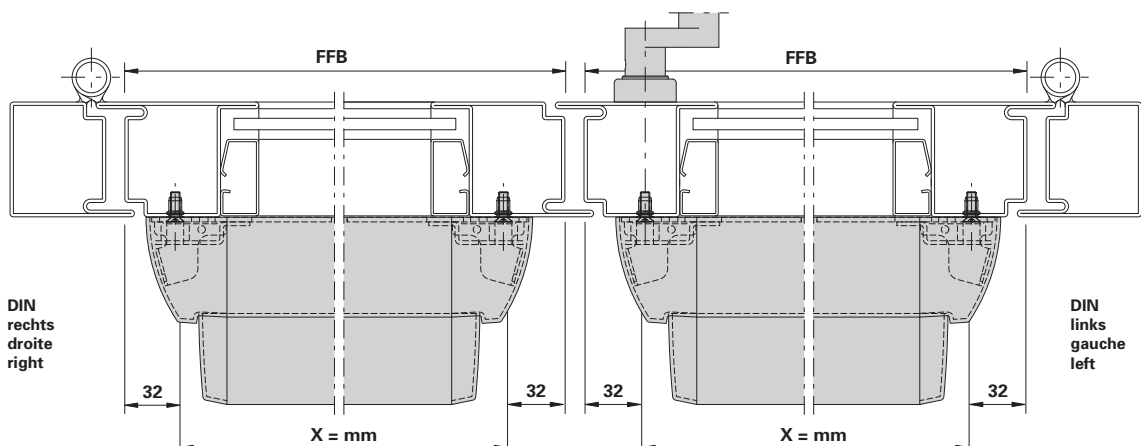
Veillez fournir les indications
 suivantes lors de votre
 commande:

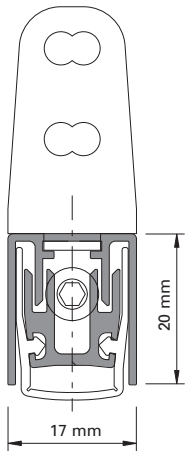
Mesure X _____ mm
DIN gauche ou droite

We can supply additional
 panic touch-bar cut to
 size via special order.

When ordering, please
 notify us of the following
 information:

Measurement X _____ mm
DIN left or right





Automatische Senkdichtung

Aluminium, Dichtung aus Silikon, seitliche Befestigung mit Winkeln aus Edelstahl. DIN links und rechts einsetzbar. Die Dichtungen lösen bandseitig aus und der Hub ist einstellbar bis 16 mm. Parallelabsenkung mit automatischem Ausgleich bei schiefem Boden. Einseitig kürzbar bis zur nächst kleineren Nennlänge.

VE = 1 Stück
4 Schrauben M4x7
2 Befestigungswinkel

Art.-Nr.	max. FFB mm	min. FFB mm
555.366	400	275
555.367	550	400
555.368	700	550
555.369	850	700
555.370	1000	850
555.371	1150	1000
555.372	1300	1150
555.373	1450	1300

Einbau mit 499.131

Joint seuil automatique

aluminium, joint en silicone, fixation latérale par équerres en acier Inox, utilisable à gauche et à droite. Les joints se déclenchent côté paumelle et la course est réglable jusqu'à 16 mm. Abaissement parallèle avec compensation automatique sur sol en pente. Peut être raccourci d'un côté inférieure la plus proche.

UV = 1 pièce
4 vis M4x7
2 équerres de fixation

No d'art	max. FFB mm	min. FFB mm
555.366	400	275
555.367	550	400
555.368	700	550
555.369	850	700
555.370	1000	850
555.371	1150	1000
555.372	1300	1150
555.373	1450	1300

Montage avec 499.131

Automatic drop seal

aluminium, weatherstrip made of silicone, lateral fastening with stainless steel brackets, can be used DIN LH and RH. The weatherstrips are removed on the hinge side and the travel can be set at up to 16 mm. Parallel settlements with automatic compensation on sloping ground. Can be shortened on one side as far as the next smallest nominal length.

PU = 1 joint
4 screws M4x7
2 angled brackets

Part no.	max. FFB mm	min. FFB mm
555.366	400	275
555.367	550	400
555.368	700	550
555.369	850	700
555.370	1000	850
555.371	1150	1000
555.372	1300	1150
555.373	1450	1300

Installation with 499.131



599.905

Dichtungsprofil

Silikon, Ersatzdichtung für automatische Senkdichtung 555.366 - 555.373

VE = 1,5 m

599.905

Profilé d'étanchéité

silicone, joint de remplacement pour joint seuil automatique 555.366 - 555.373

UV = 1,5 m

599.905

Gasket profile

silicone, spare gasket for automatic drop seal 555.366 - 555.373

PU = 1,5 m



555.490

Senkschraube M5x12

Stahl verzinkt, Edelstahl-Look, SR1-Angriff, selbstgewindend, 100° Senkkopf, für die Befestigung der Schlösser mit Edelstahl-Stulpen und Schloss-Zubehörteile aus Edelstahl

Bohrdurchmesser \varnothing 4,5 mm

VE = 500 Stück

555.490

Vis à tête fraisée M5x12

acier zingué, surface acier Inox, empreinte SR1, autotaraudeuse, tête noyée 100°, pour la fixation des serrures avec têtière en acier Inox et accessoires en acier Inox

Diamètre de perçage \varnothing 4,5 mm

UV = 500 pièces

555.490

Countersunk screw M5x12

galvanised steel, stainless steel surface, SR1 head, self-tapping, 100° countersunk, for fixing locks with stainless steel face plate and lock accessories

Hole diameter \varnothing 4.5 mm

PU = 500 pieces



550.322

Senkschraube M5x12

Edelstahl, SR1-Angriff, selbstgewindend, 100° Senkkopf, für die Befestigung der Schlösser mit Edelstahl-Stulpen und Schloss-Zubehörteile aus Edelstahl

Bohrdurchmesser \varnothing 4,5 mm

VE = 500 Stück

550.322

Vis à tête fraisée M5x12

acier Inox, empreinte SR1, autotaraudeuse, tête noyée 100°, pour la fixation des serrures avec têtière en acier Inox et accessoires en acier Inox

Diamètre de perçage \varnothing 4,5 mm

UV = 500 pièces

550.322

Countersunk screw M5x12

stainless steel, SR1 head, self-tapping, 100° countersunk, for fixing locks with stainless steel face plate and lock accessories

Hole diameter \varnothing 4.5 mm

PU = 500 pieces



555.515

Senkschraube M5x16

Stahl verzinkt, SR1-Angriff, selbstgewindend, 100° Senkkopf, für die Befestigung der Drücker, Panik-Stangengriffe

Bohrdurchmesser
 \varnothing 4,5 / 4,7 mm

VE = 100 Stück

555.515

Vis à tête fraisée M5x16

acier zingué, empreinte SR1, autotaraudeuse, tête noyée 100°, pour la fixation des poignées, barre panique

Diamètre de perçage
 \varnothing 4,5 / 4,7 mm

UV = 100 pièces

555.515

Countersunk screw M5x16

galvanised steel, SR1 head, self-tapping, 100° countersunk, for fixing handles, locking bars with emergency function

Hole diameter
 \varnothing 4,5 / 4,7 mm

PU = 100 pieces



550.249

**Senkschraube M5x50
mit Senkmutter**
Stahl verzinkt,
für Montagesöße

VE = 100 Stück

550.249

**Vis noyée M5x50
avec écrou conique**
acier zingué,
pour raccords de montage

UV = 100 pièces

550.249

**Countersunk screw M5x50
with countersunk nut**
galvanised steel,
for site joints

PU = 100 pieces



550.375

Linsenschraube M5x16
Stahl verzinkt, SR1-Angriff,
selbstgewindend, für
einbruchhemmende Türen

VE = 100 Stück

550.375

Vis à tête bombée M5x16
acier zingué, empreinte SR1,
autotaraudeuse, pour portes
anti-effraction

UV = 100 pièces

550.375

Oval-head screws M5x16
galvanised steel, SR1 head,
self-tapping, for burglar
resistant door

PU = 100 pieces



550.454

Senkschraube 4,2x67 mm
Stahl verzinkt, SR1-Angriff,
selbstbohrend, für
Blendrahmenverbreiterung

VE = 100 Stück

550.454

Vis à tête fraisée 4,2x67 mm
acier zingué, empreinte SR1,
autoforeuse, pour l'élargisseur
du cadre dormant

UV = 100 pièces

550.454

Countersunk screw 4.2x67 mm
galvanised steel, SR1 head,
self-cutting, for outer frame
enlargement.

PU = 100 pieces



550.010

Senkschraube 4,2x41 mm
Stahl verzinkt, SR1-Angriff,
selbstbohrend, für
Blendrahmenverbreiterung

VE = 100 Stück

550.010

Vis à tête fraisée 4,2x41 mm
acier zingué, empreinte SR1,
autoforeuse, pour l'élargisseur
du cadre dormant

UV = 100 pièces

550.010

Countersunk screw 4.2x41 mm
galvanised steel, SR1 head,
self-cutting, for outer frame
enlargement

PU = 100 pieces



450.024

Schraube M4x7
Stahl verzinkt, SR1-Angriff,
selbstgewindend

VE = 100 Stück

450.024

Vis M4x7
acier zingué, empreinte SR1,
autotaraudeuse

UV = 100 pièces

450.024

Screw M4x7
galvanised steel, SR1 head,
self-tapping

PU = 100 pieces



451.093

Rahmendübel

für Beton/Ziegelvollstein/
Hochlochziegel, Torx-Angriff,
Länge 140 mm, Einbau mit
Torx-Klinge 499.005

VE = 50 Stück

451.093

Goujon d'ancrage

pour béton/briques pleines/
Hochlochziegel, empreinte Torx,
longueur 140 mm, fixation
avec lame Torx 499.005

UV = 50 pièces

451.093

Anchor bolt

for concrete/solid clay brick/
Hochlochziegel, Torx-set
recess head, length 140 mm,
insert with Torx-set blade
499.005

PU = 50 pieces



451.094

Rahmendübel

für Beton/Ziegelvollstein/
Hochlochziegel, Torx-Angriff,
Länge 160 mm, Einbau mit
Torx-Klinge 499.005

VE = 50 Stück

451.094

Goujon d'ancrage

pour béton/briques pleines/
Hochlochziegel, empreinte Torx,
longueur 160 mm, fixation avec
lame Torx 499.005

UV = 50 pièces

451.094

Anchor bolt

for concrete/solid clay brick/
Hochlochziegel, Torx-set
recess head, length 160 mm,
insert with Torx-set blade
499.005

PU = 50 pieces



550.596

Bohrschraube selbstgewindend M8x109 mit Spannstift ø 10,5x48 mm

für Wandanschlüsse an Gips-
kartonplatten-Montagewand
sowie Stahlstützen (3 bis 7 mm),
Schraube mit Torx-Angriff.
Bohrdurchmesser für Spannstift
im Rahmenprofil ø 10.5 mm. Der
Spannstift dient als Zentrierhilfe
für die Bohrschraube.

VE = 25 Bohrschrauben
25 Spannstifte

550.596

Vis autoforeuse / autota- raudeuse M8x109 avec goupille élastique ø 10,5x48 mm

pour le raccord d'éléments de
façade à la paroi préfabriquée en
placopâtre ainsi qu'aux colonnes
en acier (3 à 7 mm), vis avec
empreinte Torx. Diamètre de
perçage de la goupille ø 10.5
mm. La goupille sert d'aide de
centrage pour la vis.

UV = 25 vis
25 goupilles

550.596

Self drilling and tapping screw M8 x109 with spring dowel sleeve ø 10,5x48 mm

for wall fastening to sandwich-
type plasterboard-mounting wall
and steel supports (3 to 7 mm),
Torx-set recess screw.
Hole diameter for spring dowel
sleeve ø 10.5 mm. The sleeve
acts as centring aid for screw.

PU = 25 screws
25 sleeves



550.389

Bohrschraube selbstgewindend M8x156 mit Spannstift ø 10,5x48 mm

für Wandanschlüsse an Gips-
kartonplatten-Montagewand
sowie Stahlstützen (3 bis 7 mm),
Schraube mit Torx-Angriff.
Bohrdurchmesser für Spannstift
im Rahmenprofil ø 10.5 mm.
Der Spannstift dient als Zentrier-
hilfe für die Schraube.

VE = 25 Schrauben
25 Spannstifte

550.389

Vis autoforeuse / autota- raudeuse M8x156 avec goupille élastique ø 10,5x48 mm

pour le raccord d'éléments de
façade à la paroi préfabriquée en
placopâtre ainsi qu'aux colonnes
en acier (3 à 7 mm), vis avec
empreinte Torx. Diamètre de
perçage de la goupille ø 10.5
mm. La goupille sert d'aide de
centrage pour la vis.

UV = 25 vis
25 goupilles

550.389

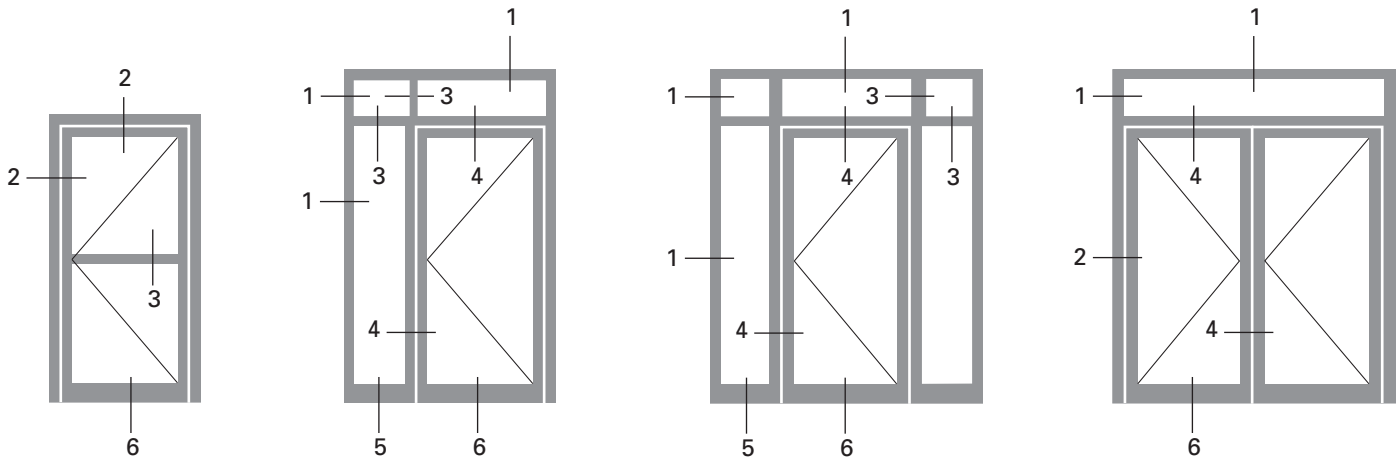
Self drilling and tapping screw M8 x156 with spring dowel sleeve ø 10,5x48 mm

for wall fastening to sandwich-
type plasterboard-mounting wall
and steel supports (3 to 7 mm),
Torx-set recess screw.
Hole diameter for spring dowel
sleeve ø 10,5 mm. The sleeve
acts as centring aid for screw.

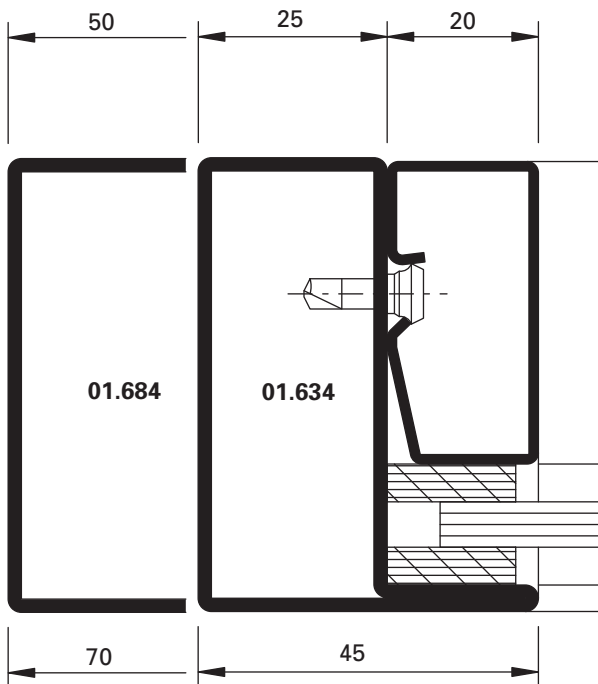
PU = 25 screws
25 sleeves

U-Turm, Dortmund/DE (Architekt: Architekturbüro Gerber, Dortmund/DE)



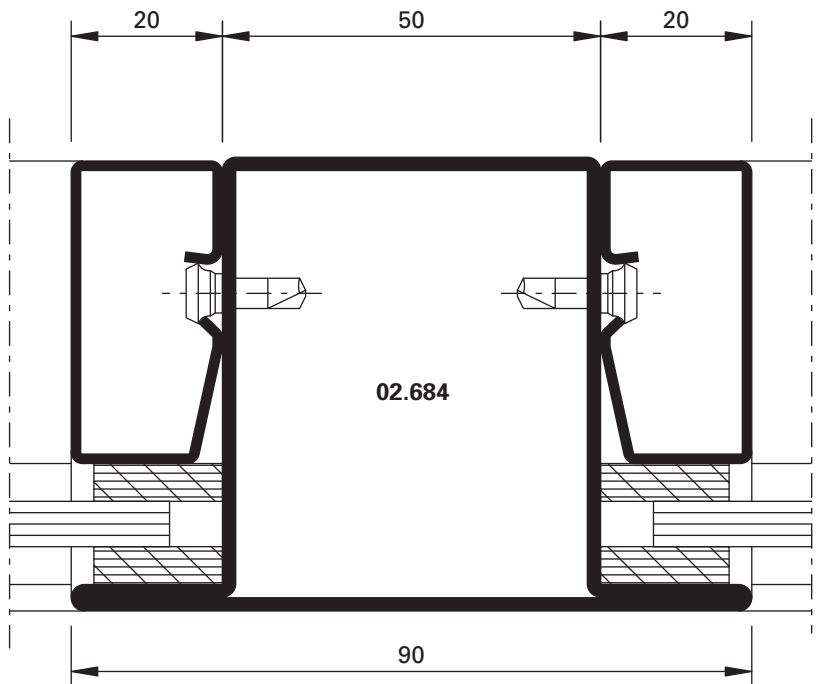


1.0



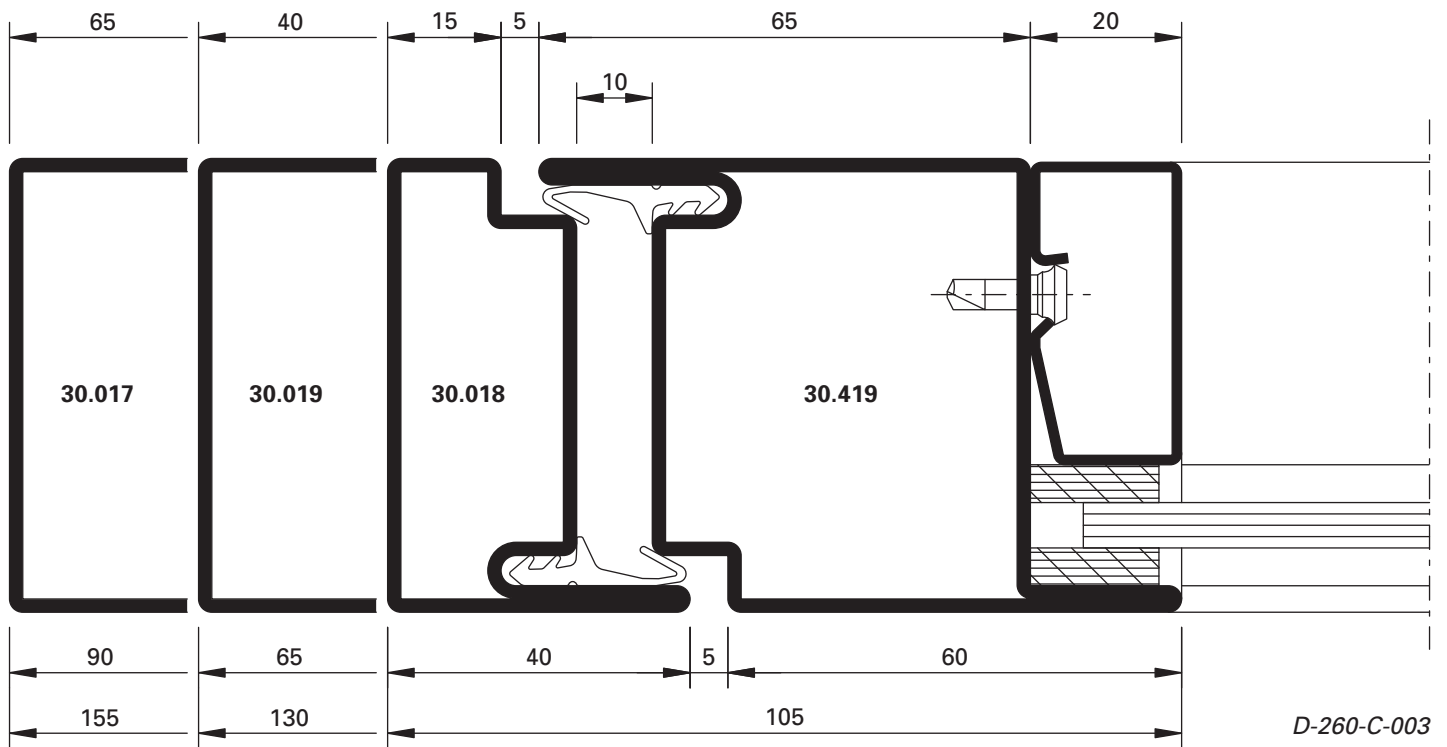
D-260-C-001

3.0

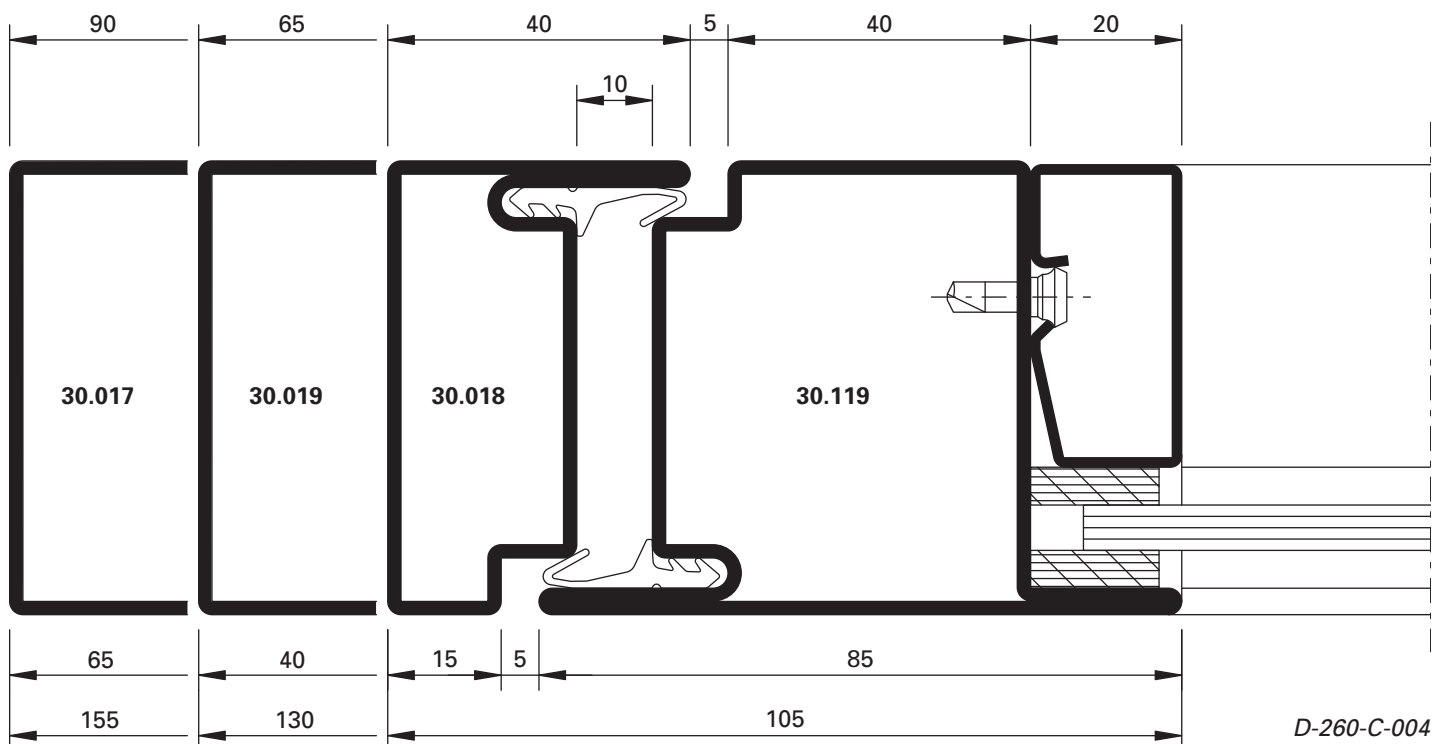


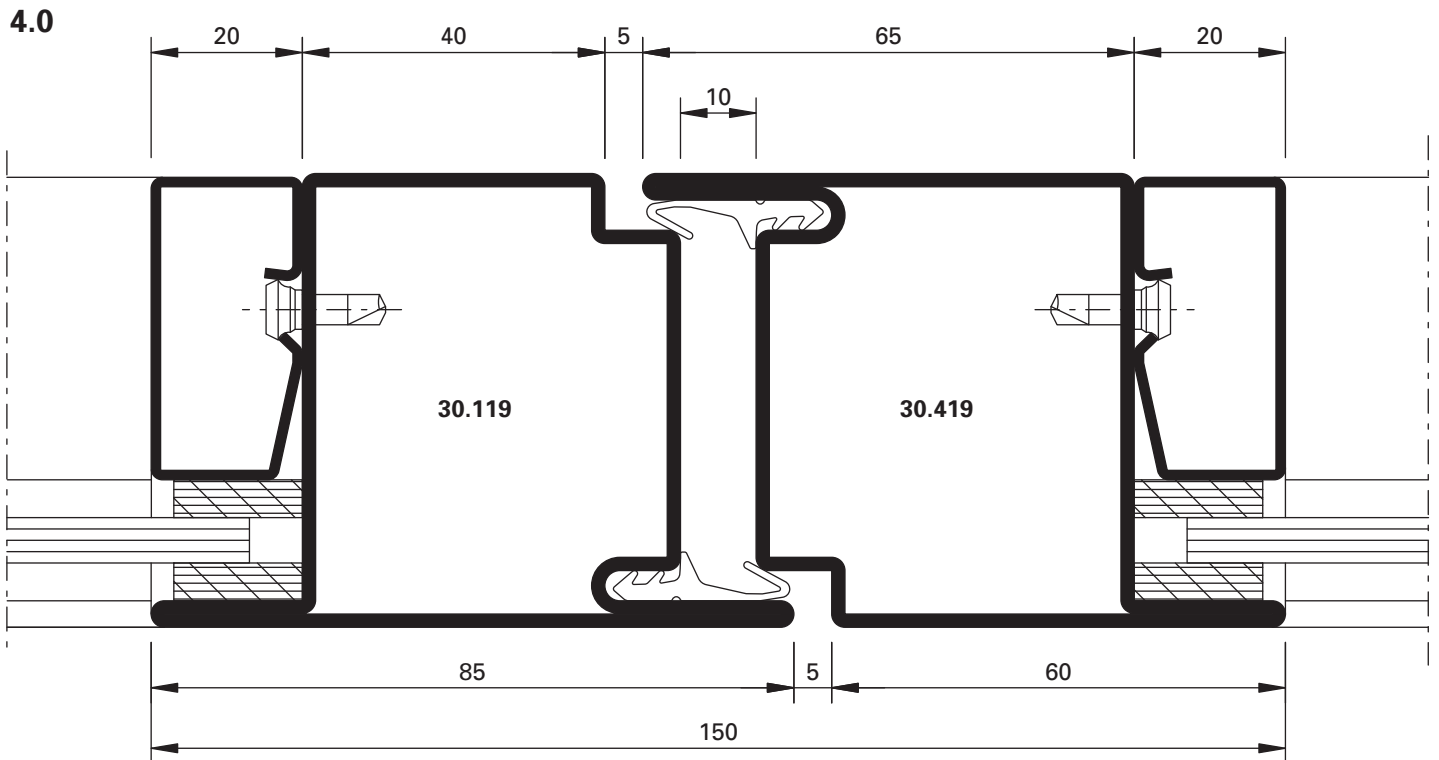
D-260-C-002

2.0

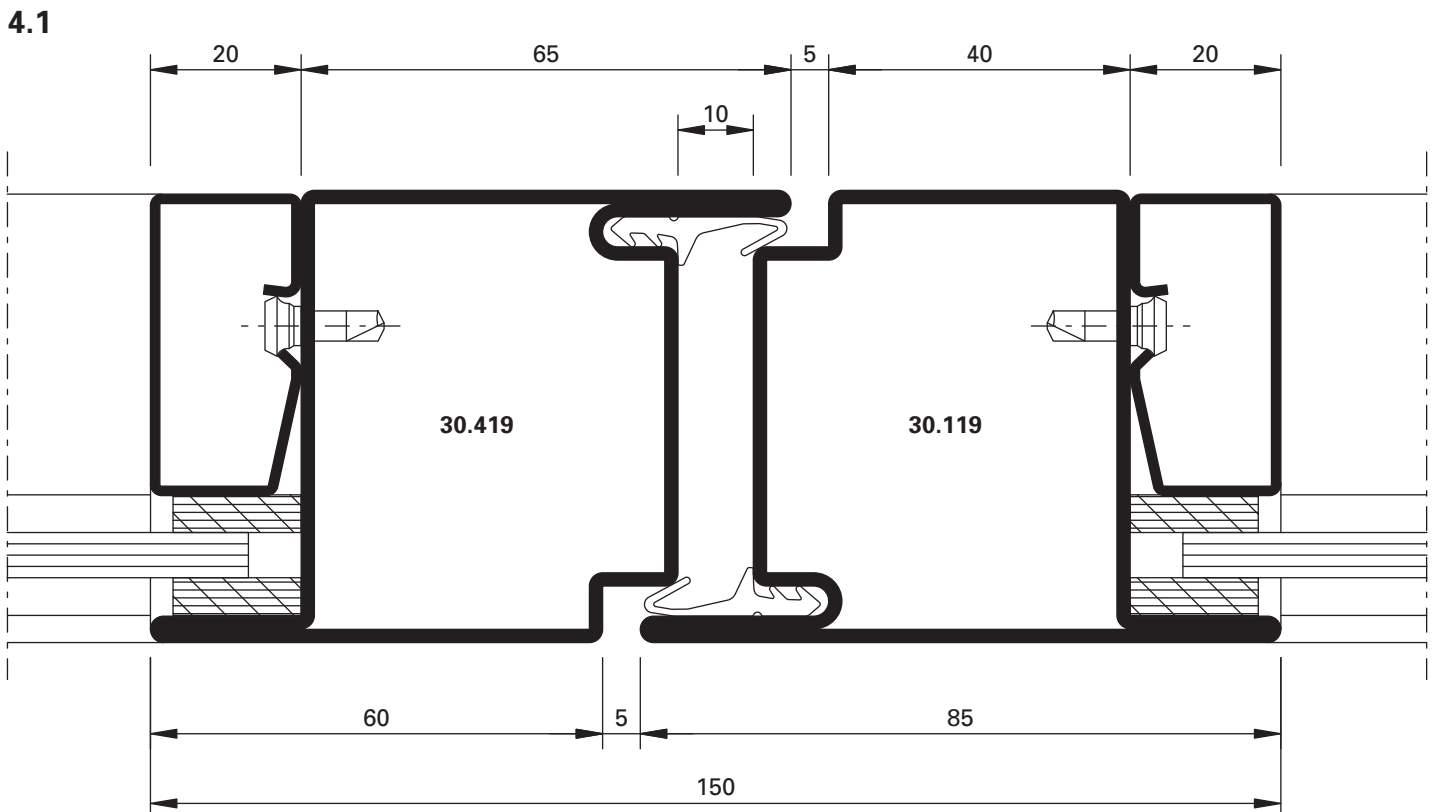


2.1

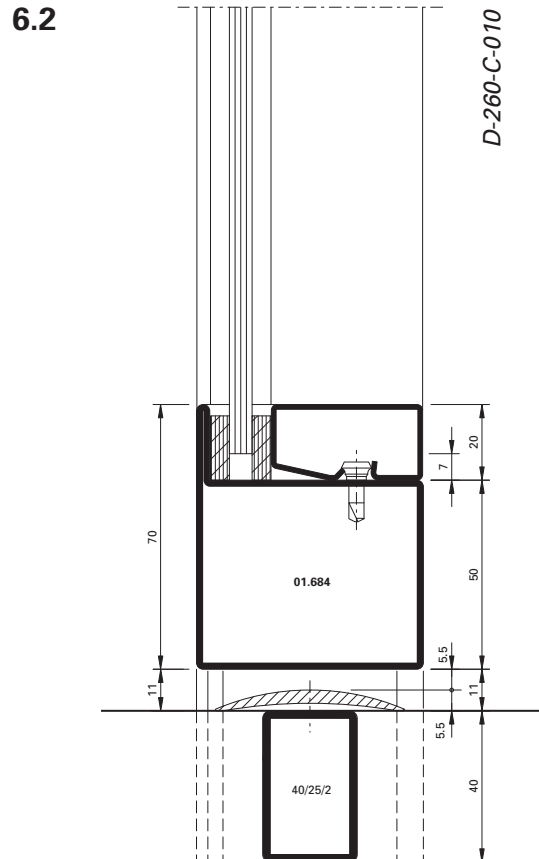
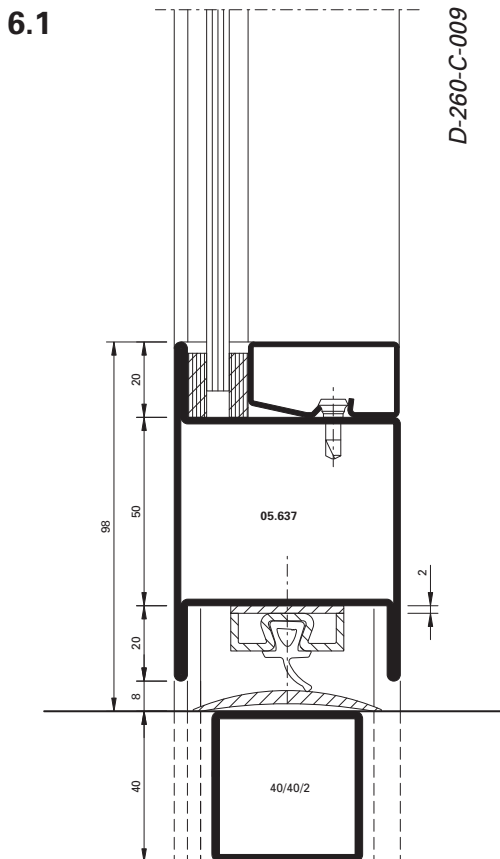
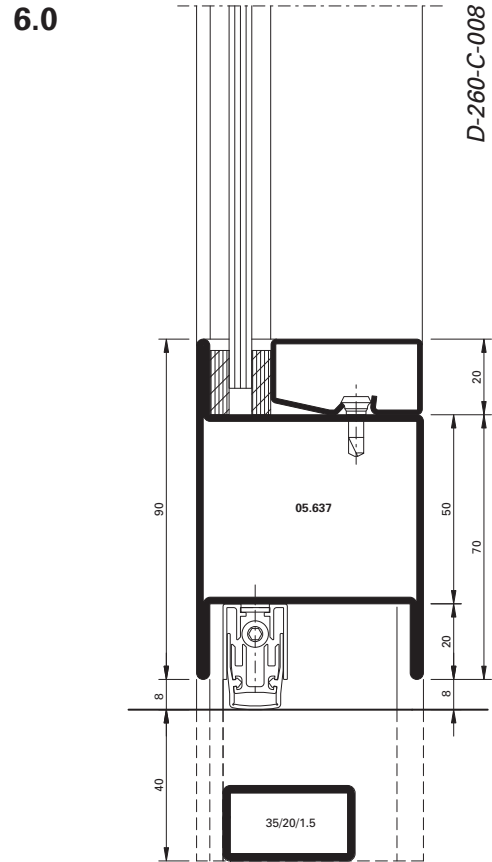
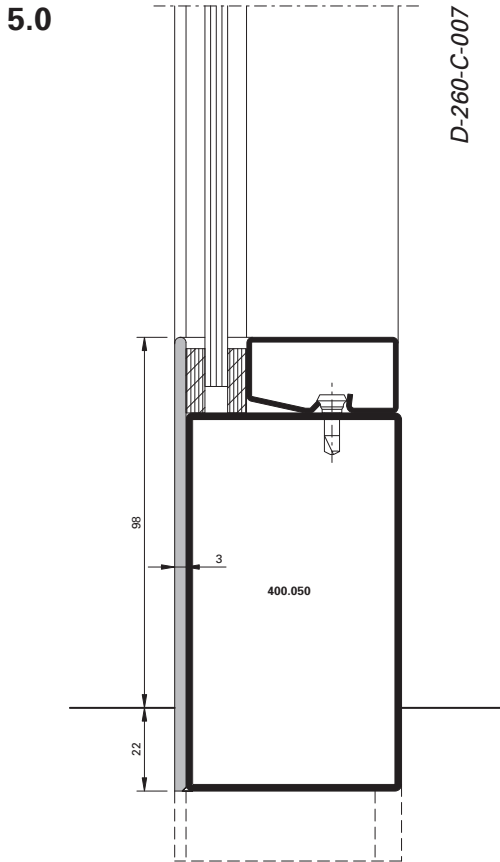


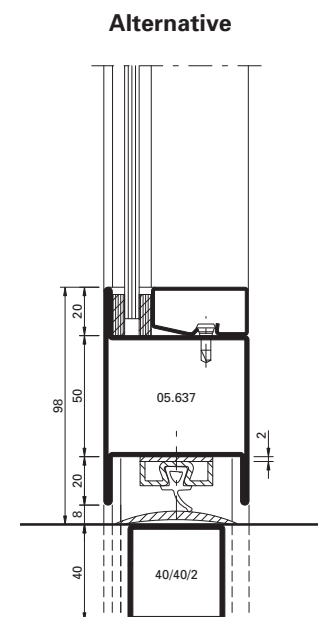
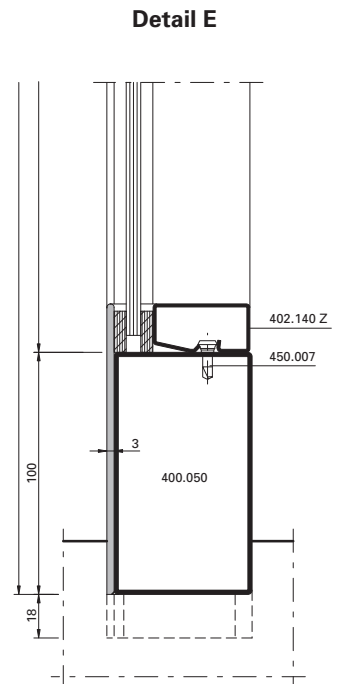
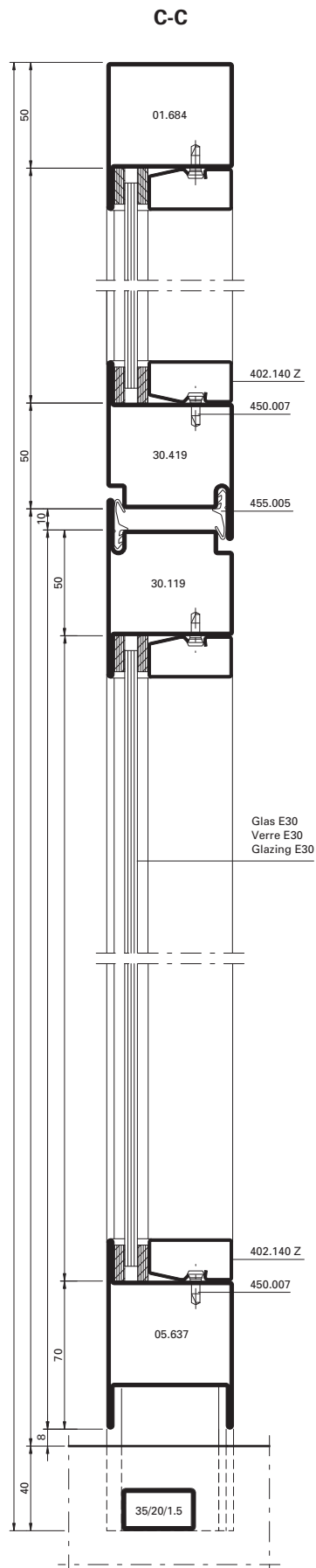
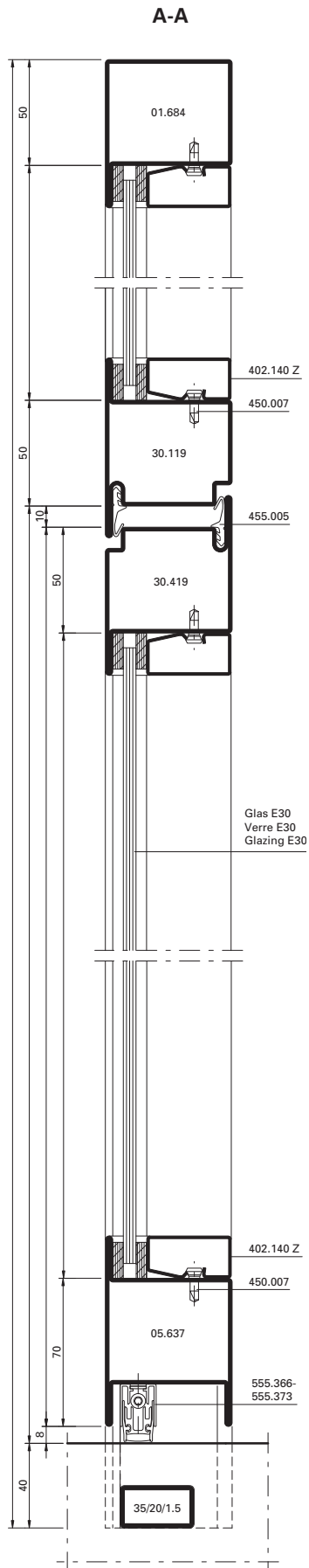


D-260-C-005

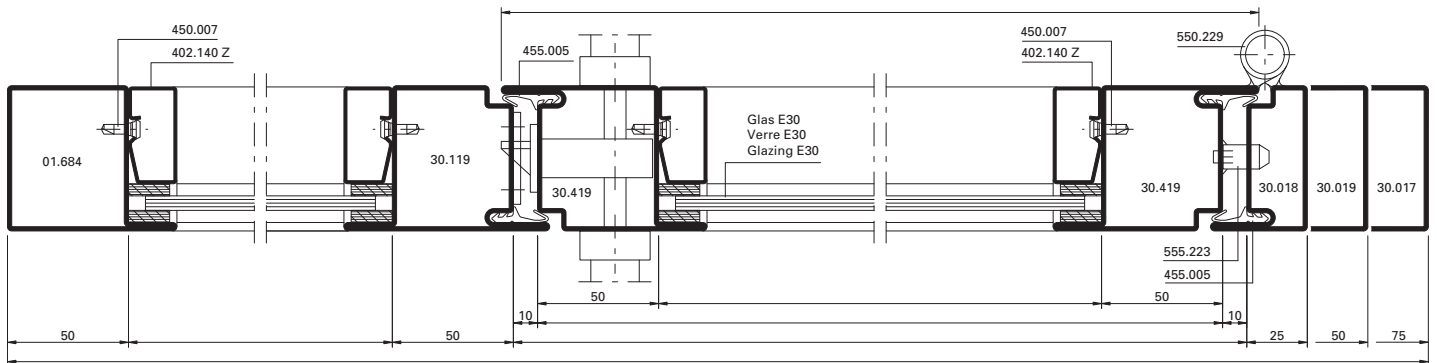


D-260-C-006

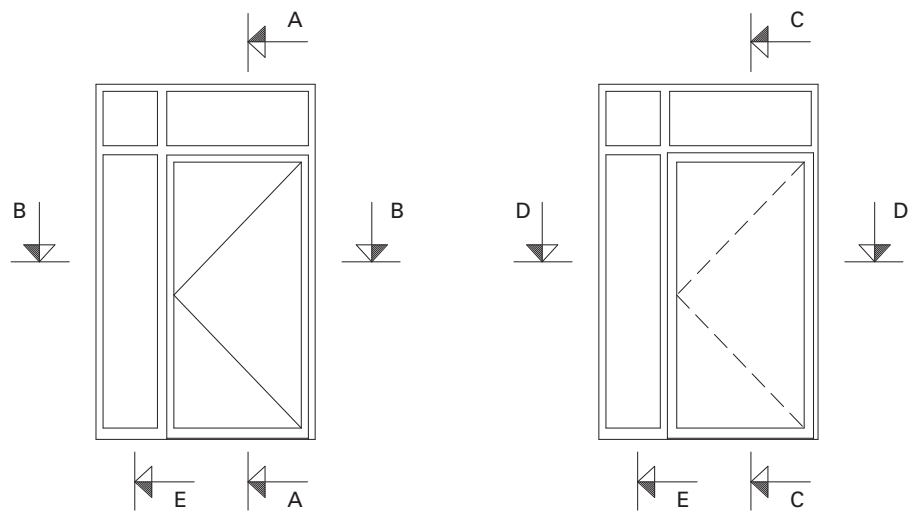
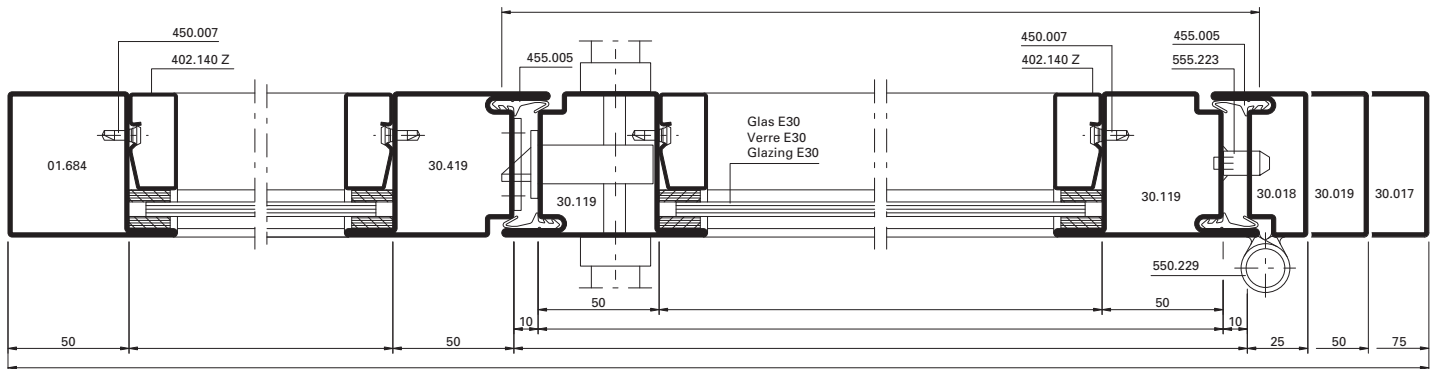


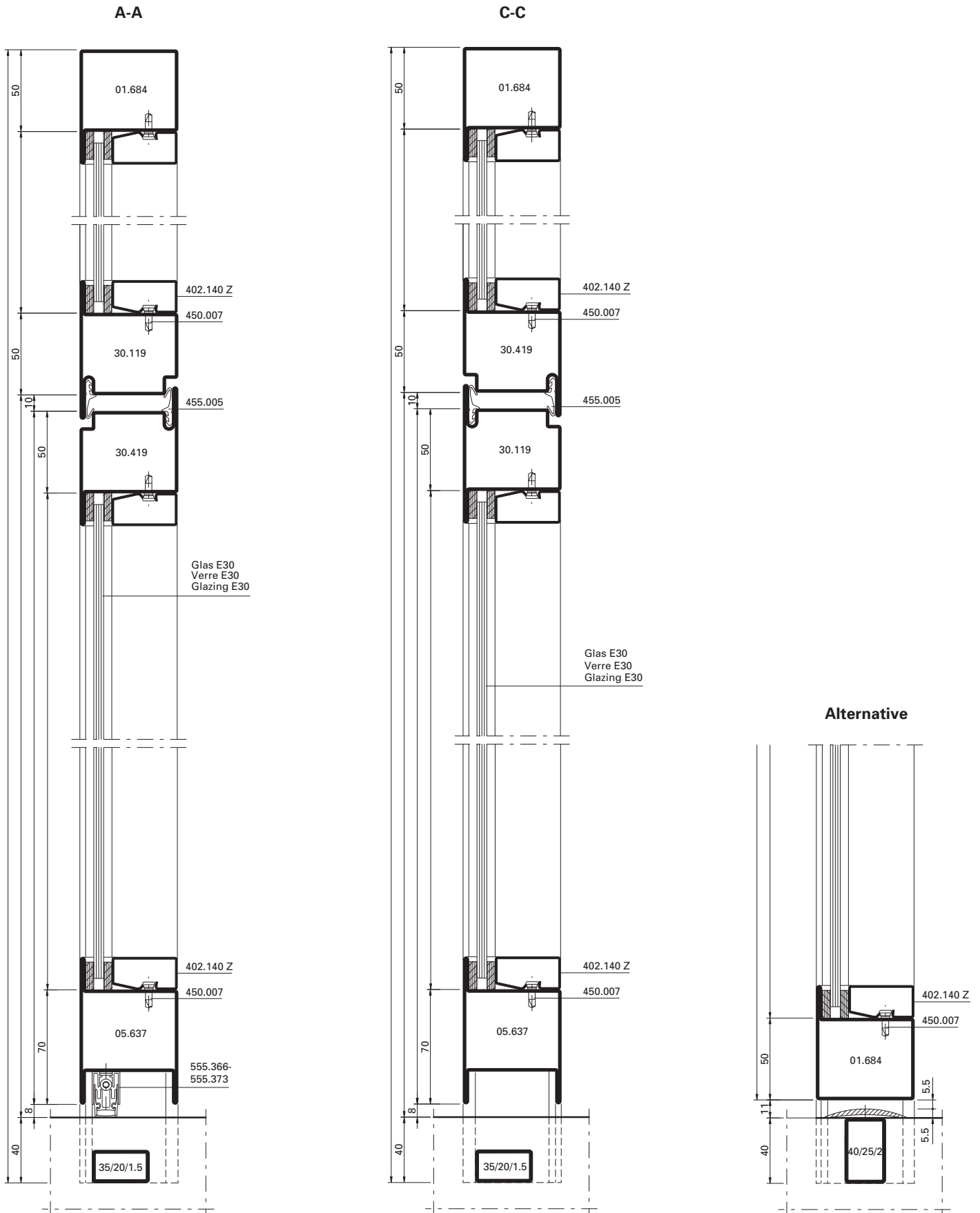


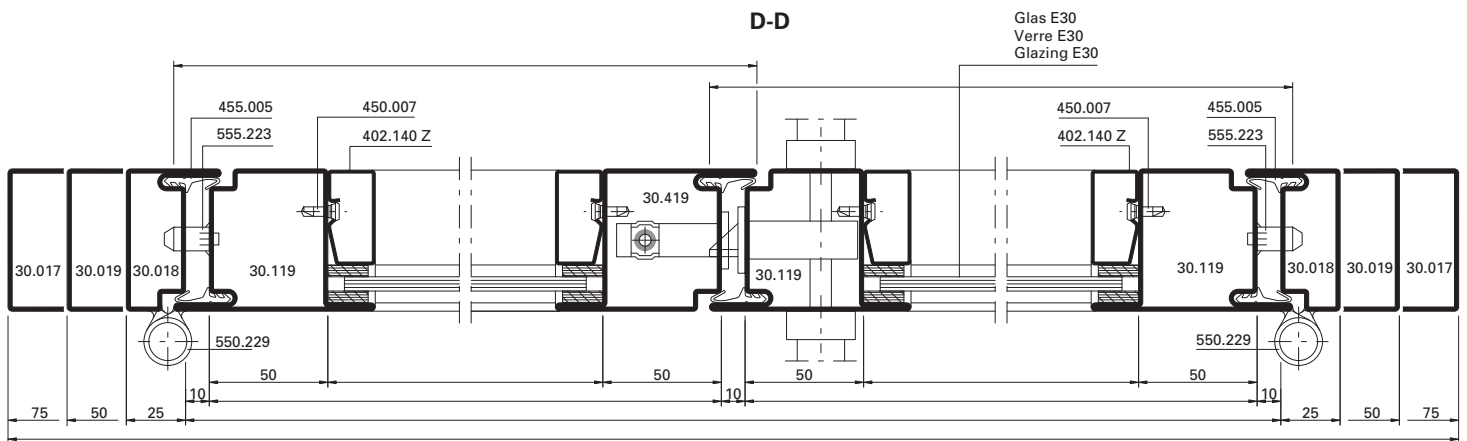
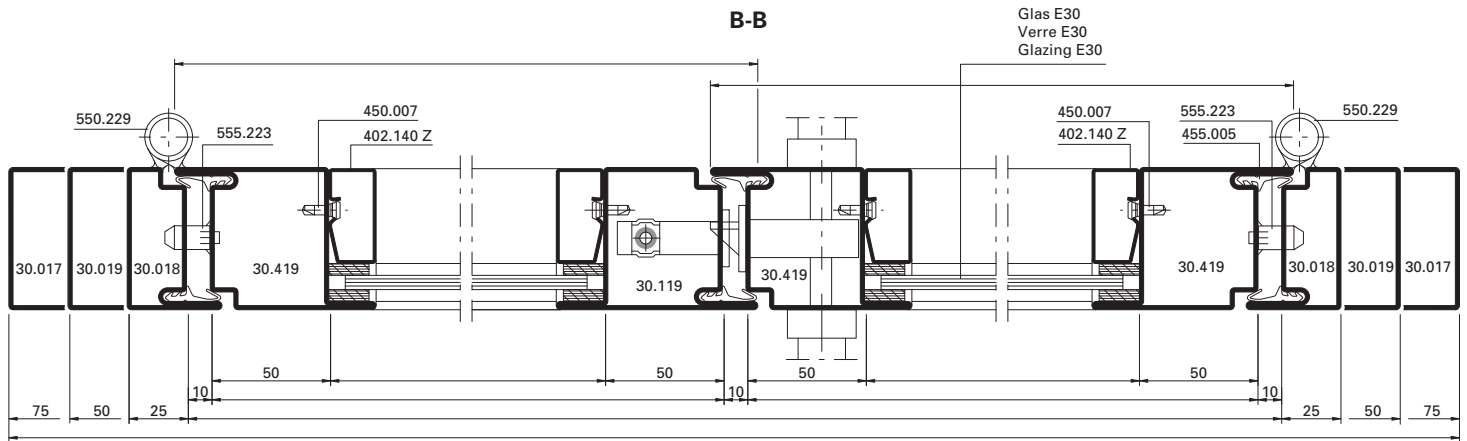
B-B



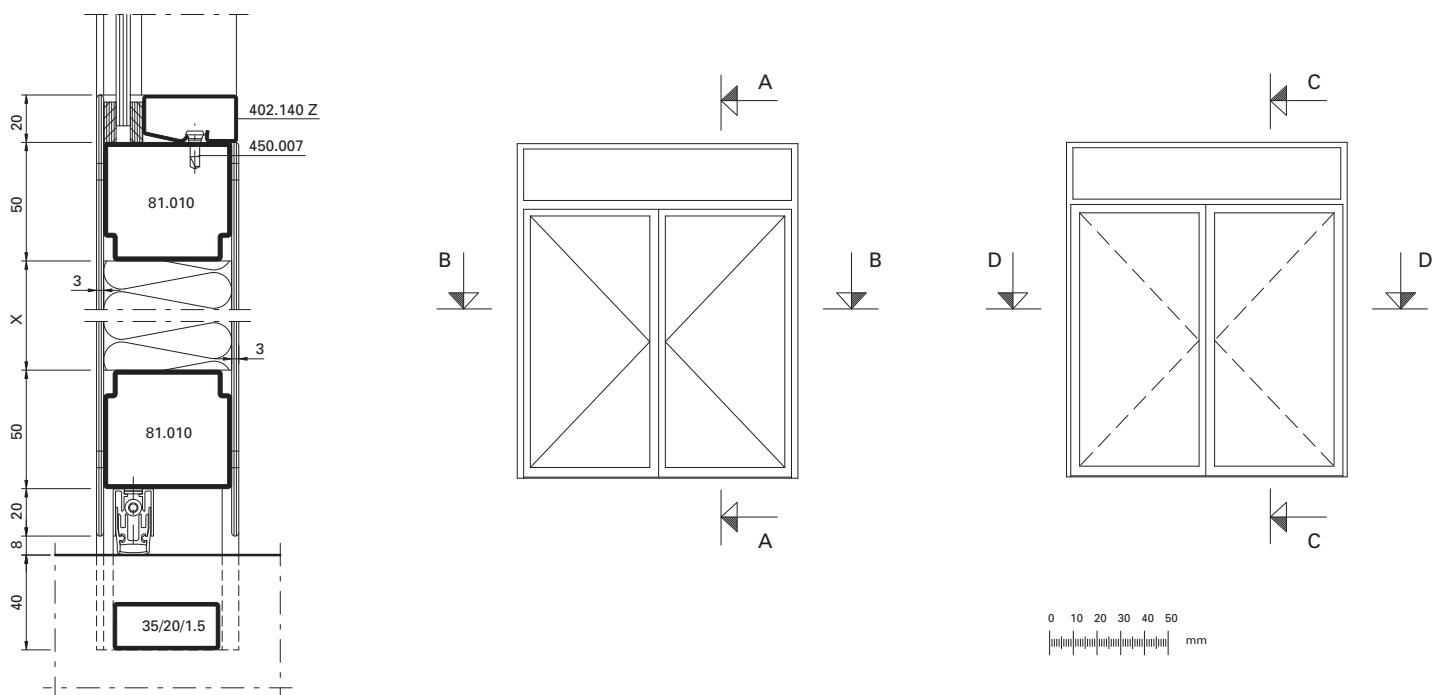
D-D

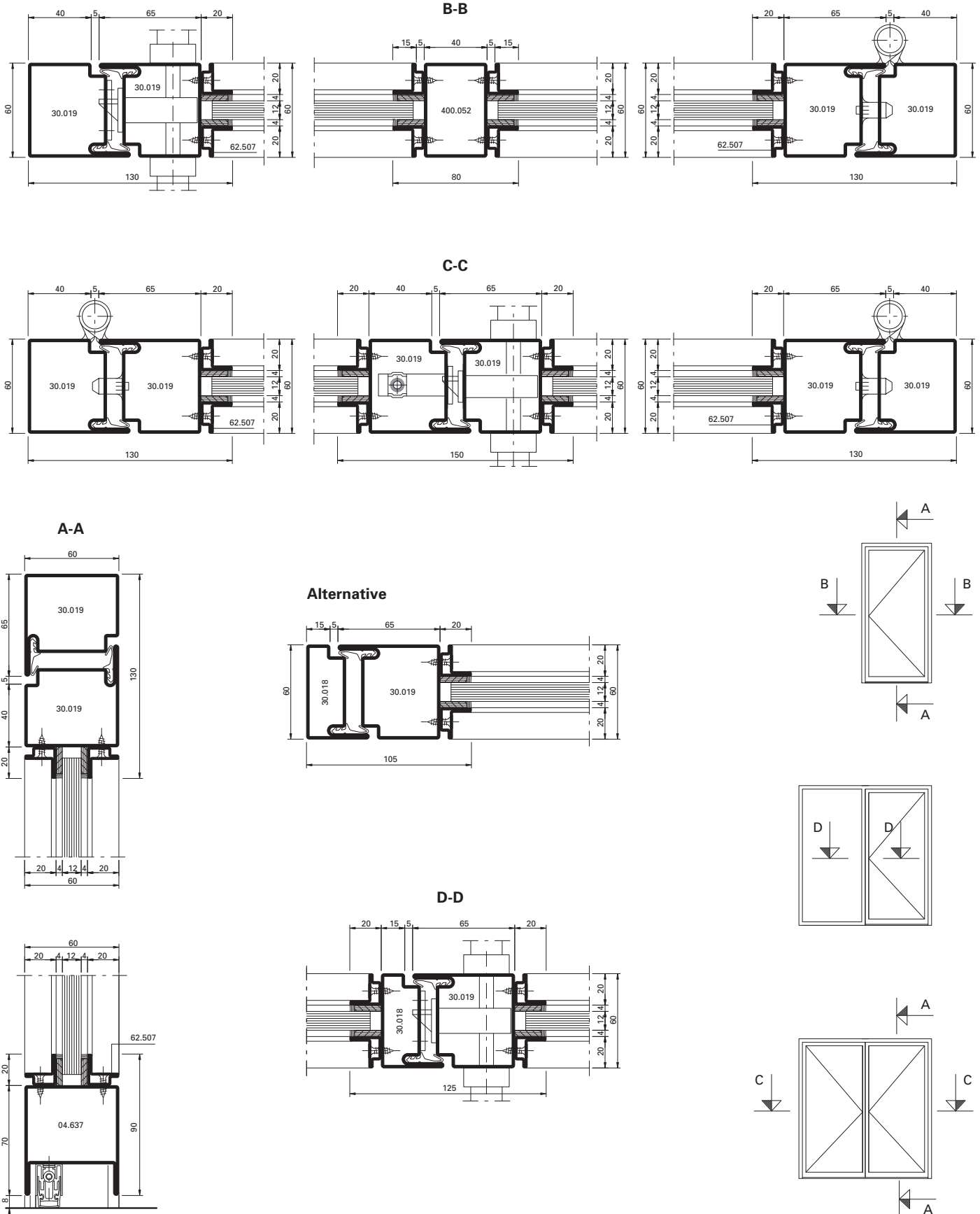


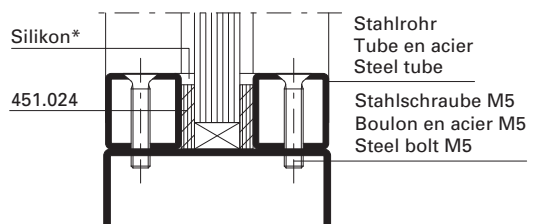
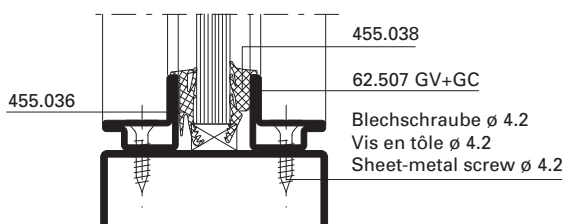
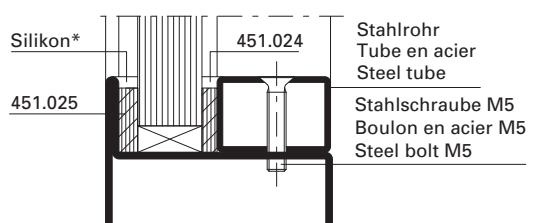
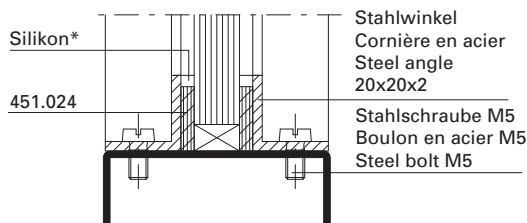
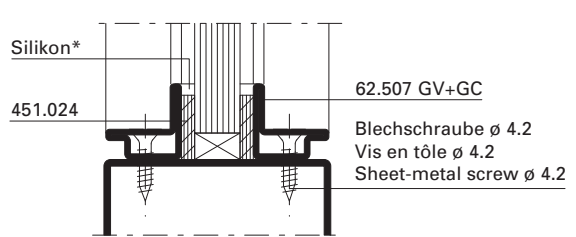
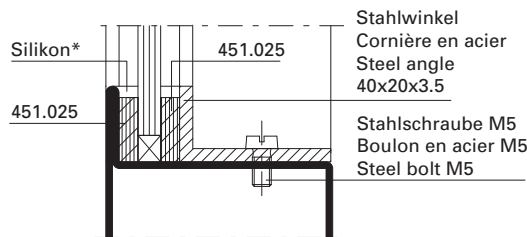
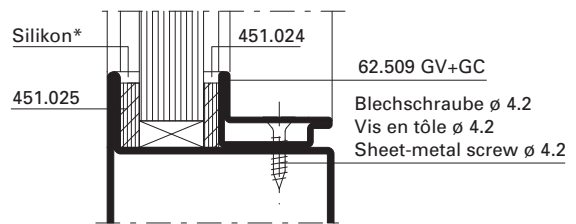
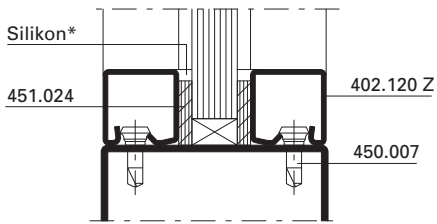
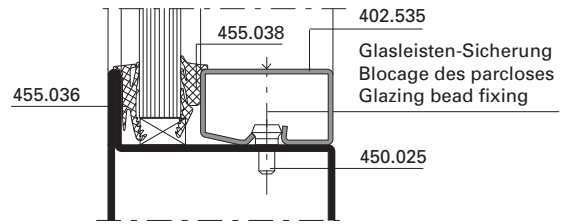
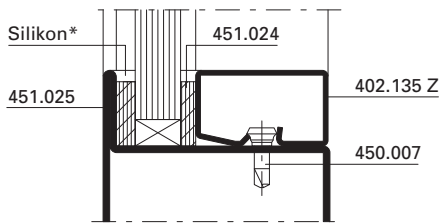




Alternative



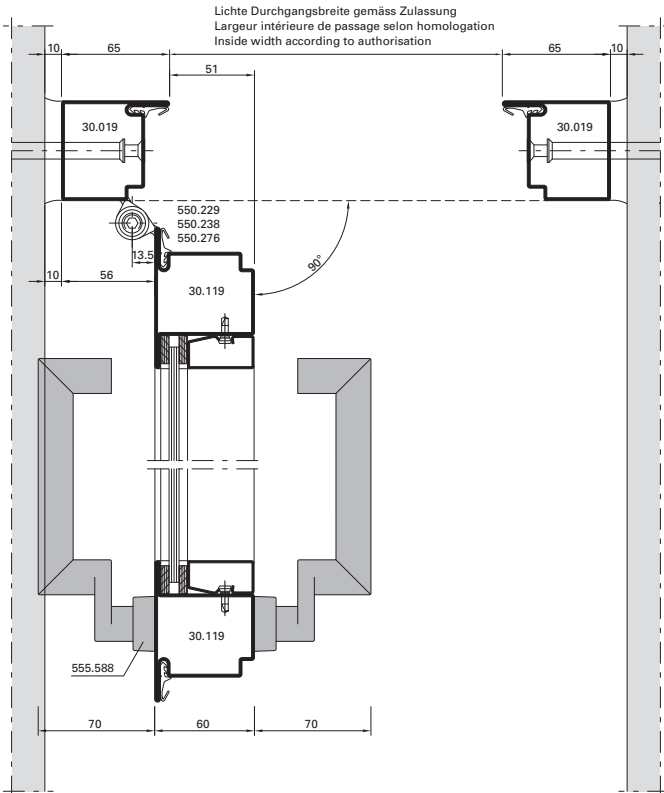




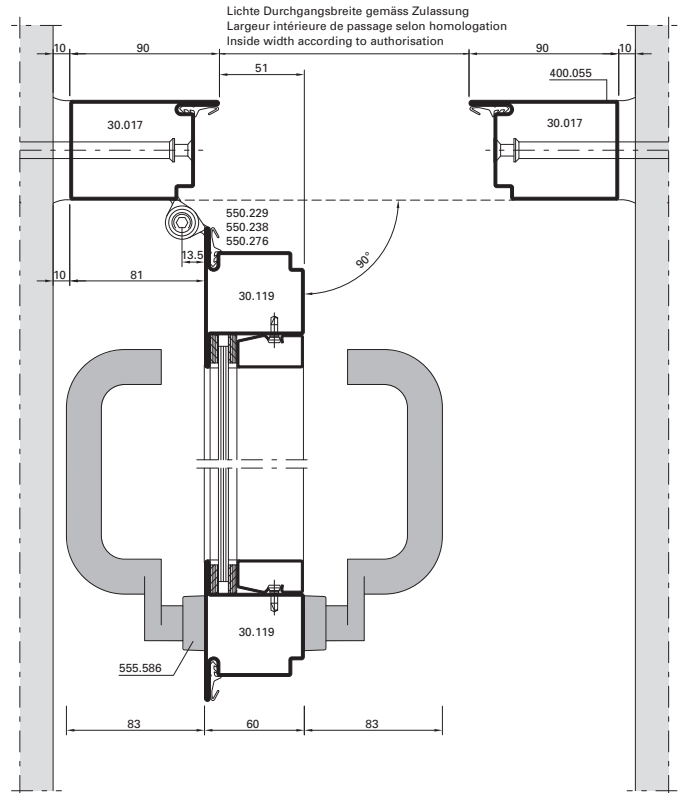
* Brandschutz-Silikon wahlweise

* Silicon difficilement combustible
au choix

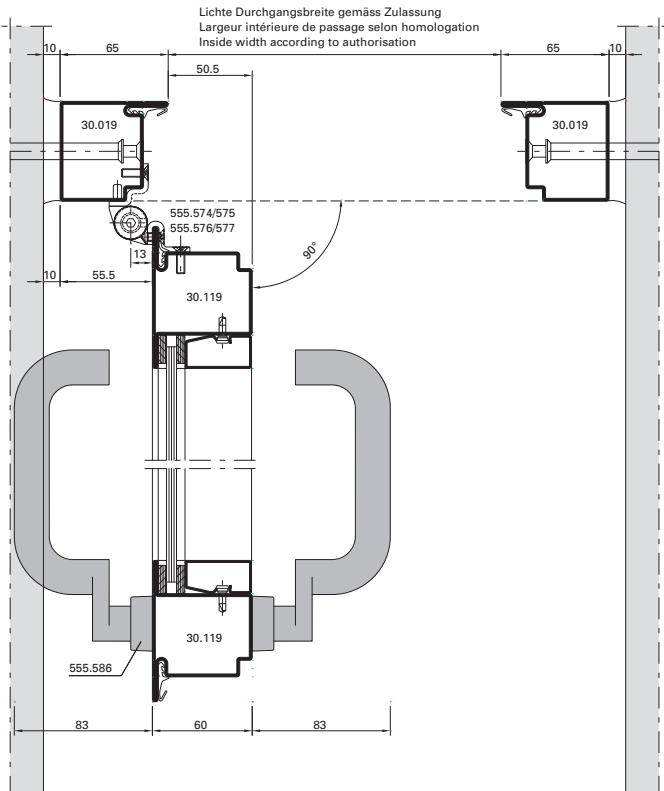
* Fire resistant silicone optional



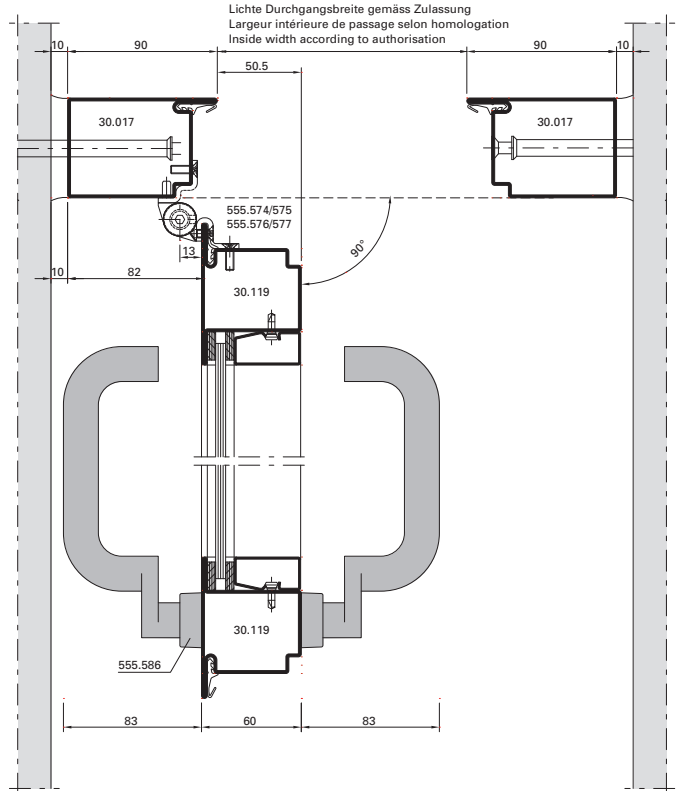
D-260-E-023



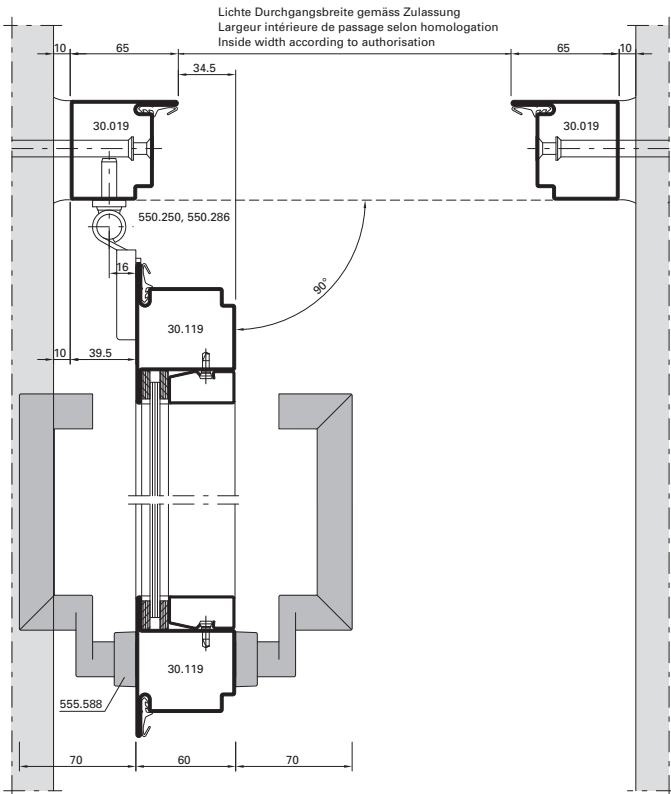
D-260-E-024



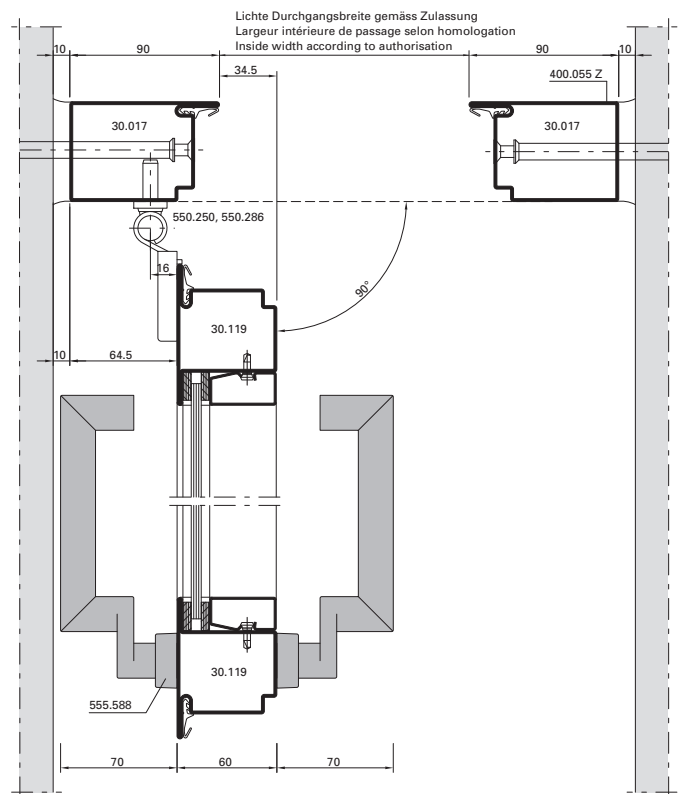
D-210-E-025



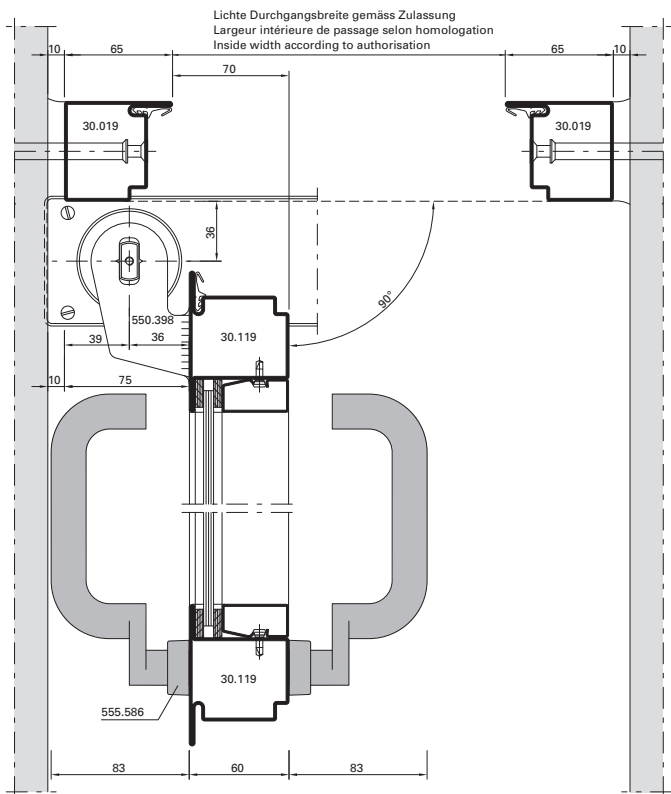
D-210-E-026



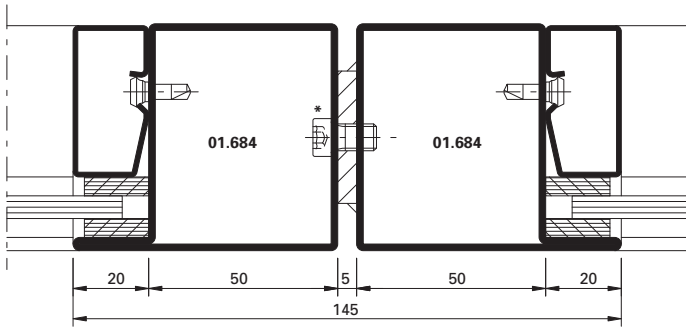
D-210-E-027



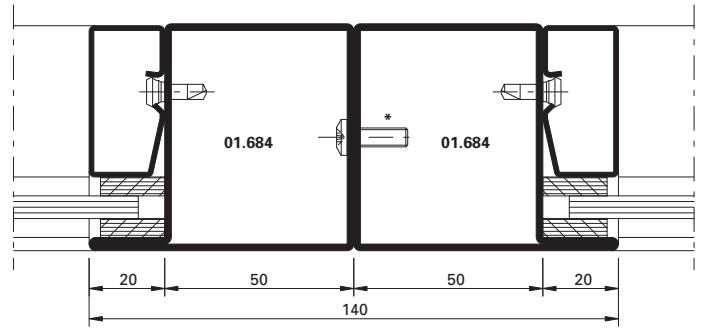
D-210-E-028



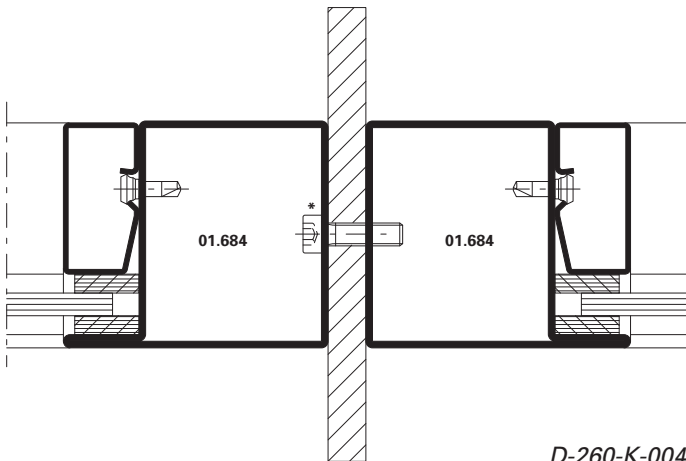
D-210-E-029



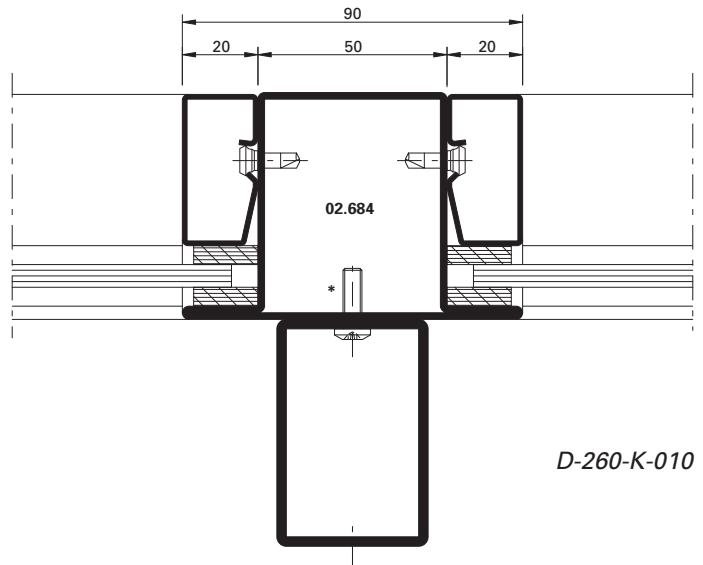
D-260-K-001



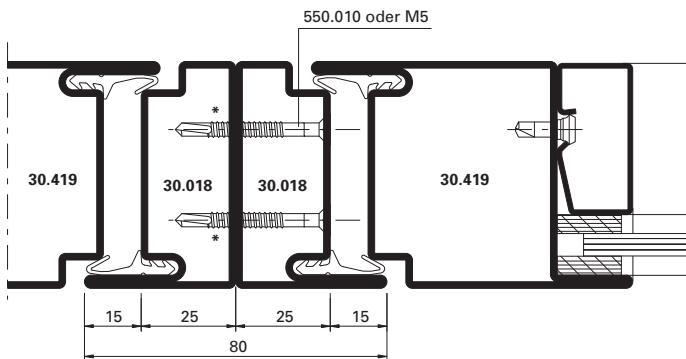
D-260-K-021



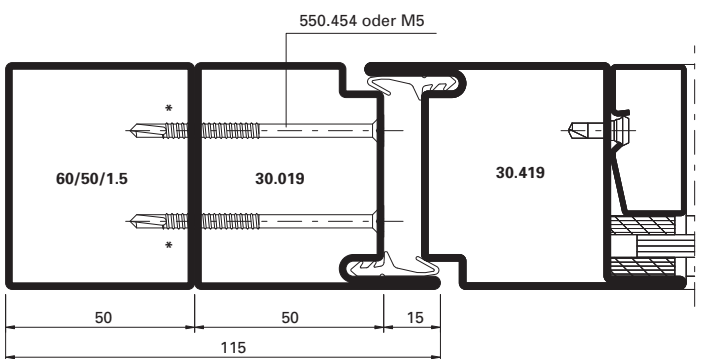
D-260-K-004



D-260-K-010



D-260-K-019

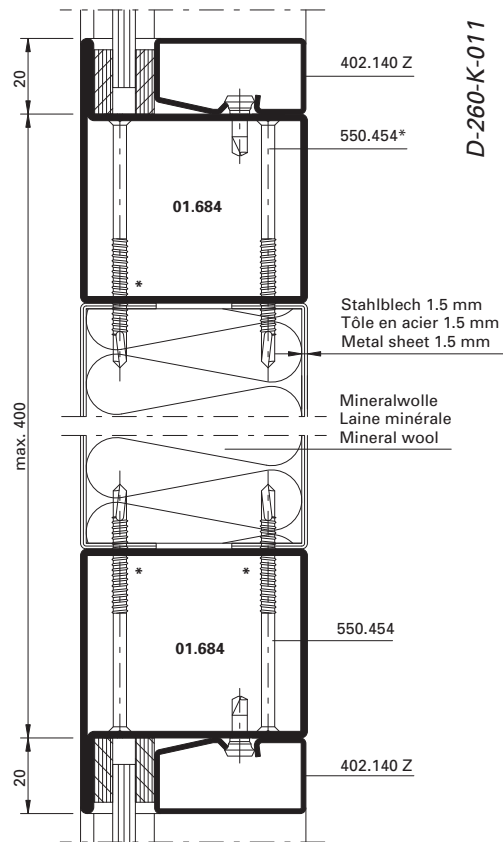


D-260-K-018

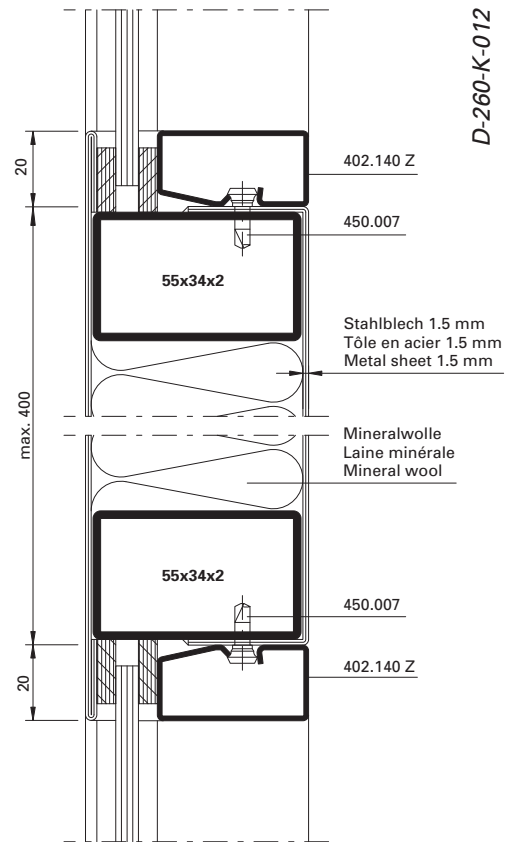
* Schrauben-Abstand \leq 500 mm

* Distance des vis \leq 500 mm

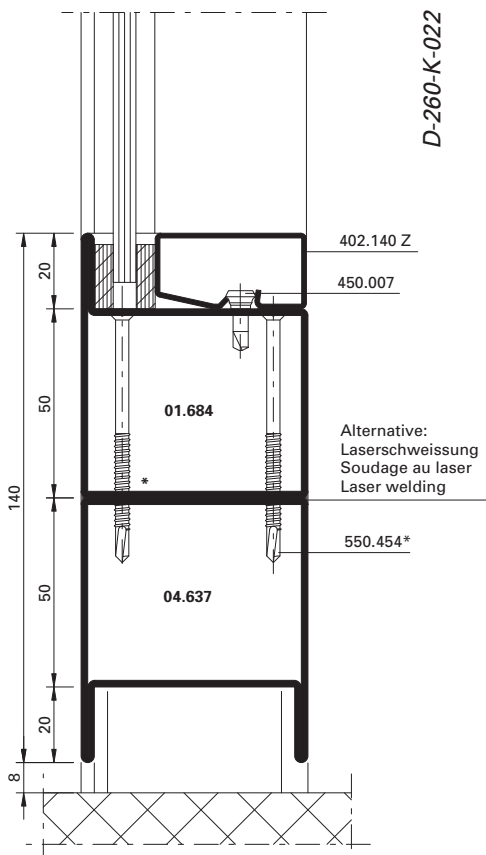
* Screw distance \leq 500 mm



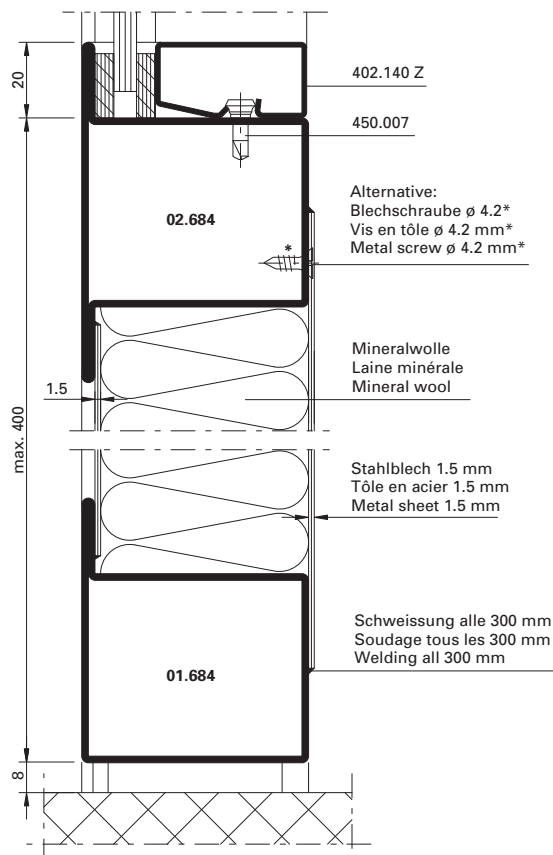
D-260-K-011



D-260-K-012



D-260-K-022



D-260-K-023

* Schrauben-Abstand \leq 500 mm

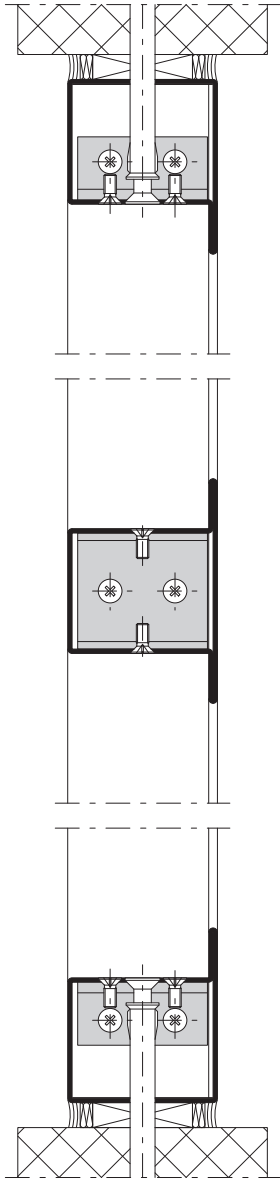
* Distance des vis \leq 500 mm

* Screw distance \leq 500 mm

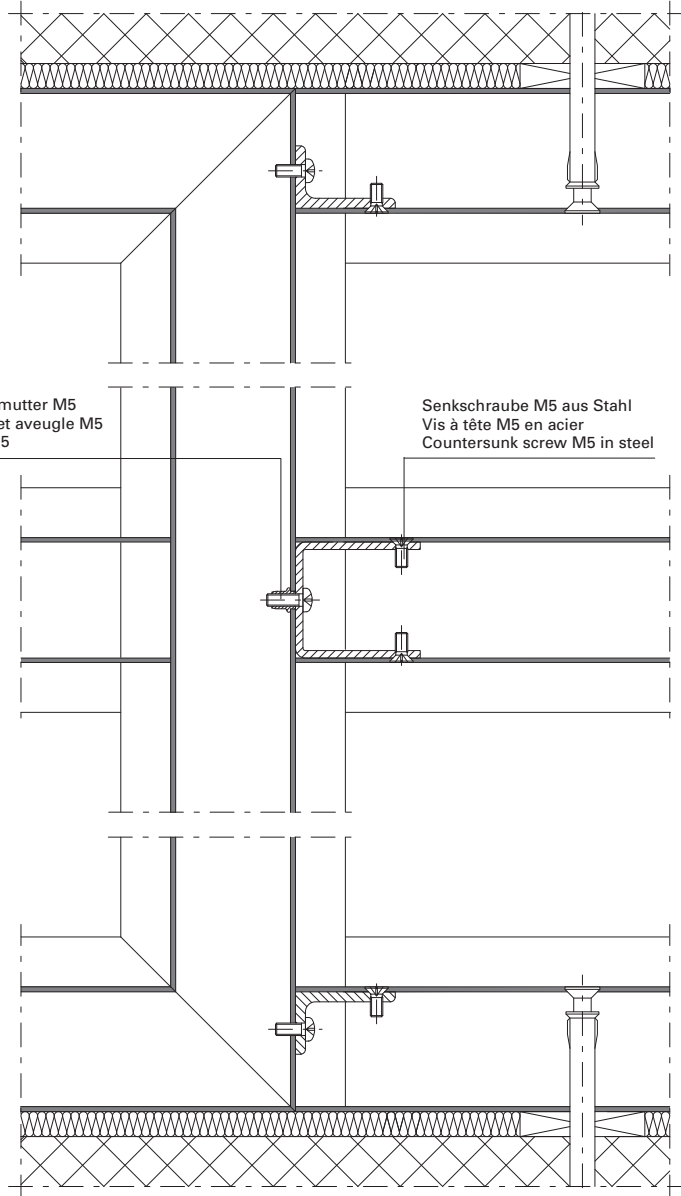
T-Verbinder schraubbar

Raccord en T à visser

Screwable connecting spigot

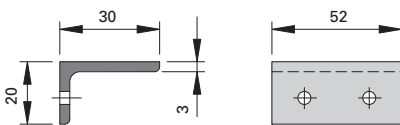


Stahlschraube M5 wahlweise Blindnietmutter M5
 Boulon en acier M5 au choix écrou rivet aveugle M5
 Steel bolt M5 optional blind rivet nut M5

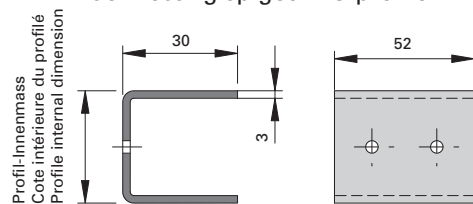


Senkschraube M5 aus Stahl
 Vis à tête M5 en acier
 Countersunk screw M5 in steel

T-Verbinder aus Winkelstahl*
 Raccord en T en cornière en acier*
 Connecting spigot in steel angle*



T-Verbinder aus U-Profil*
 Raccord en T en profilé en U*
 Connecting spigot in U profile*



* Durch Metallbauer herzustellen

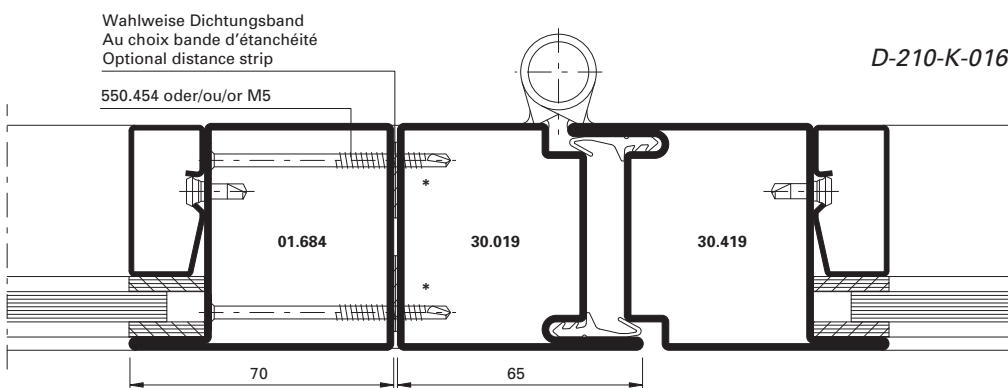
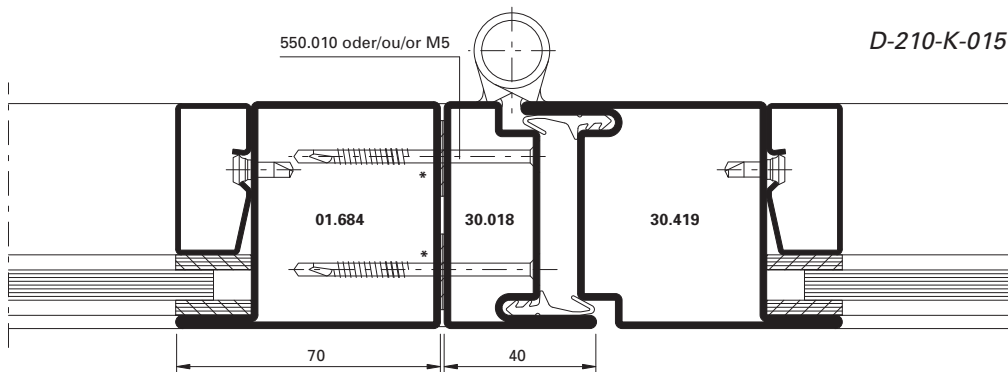
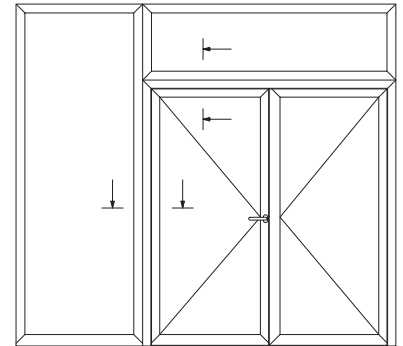
* A fabriquer par le constructeur

* To be manufactured by metal worker

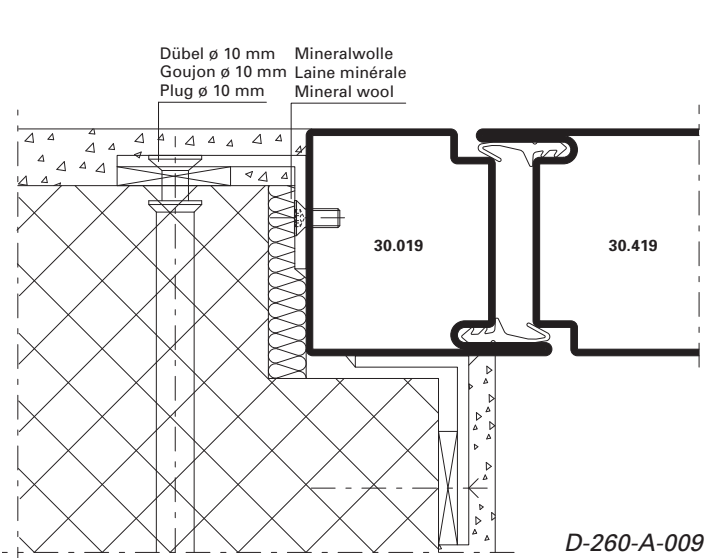
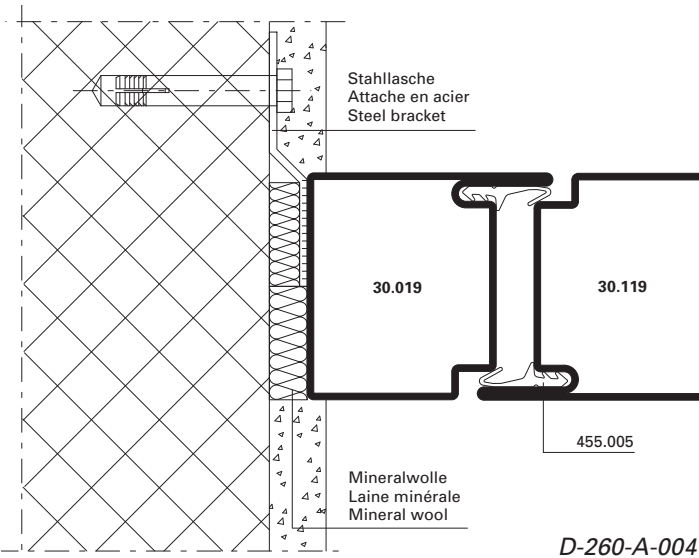
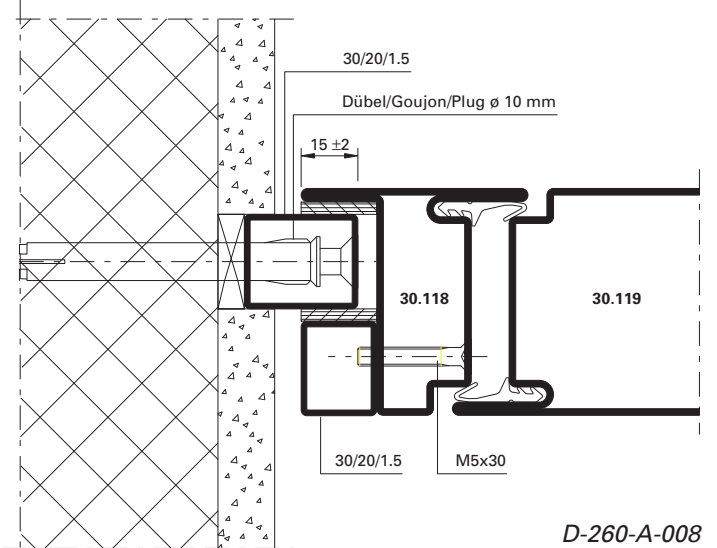
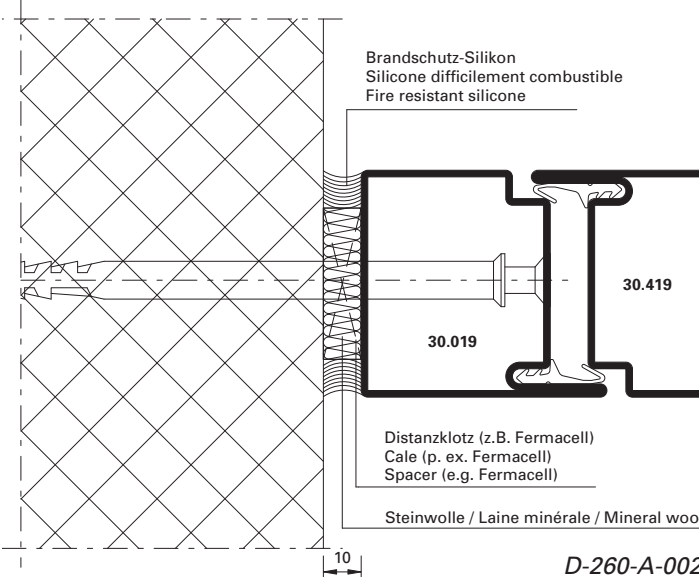
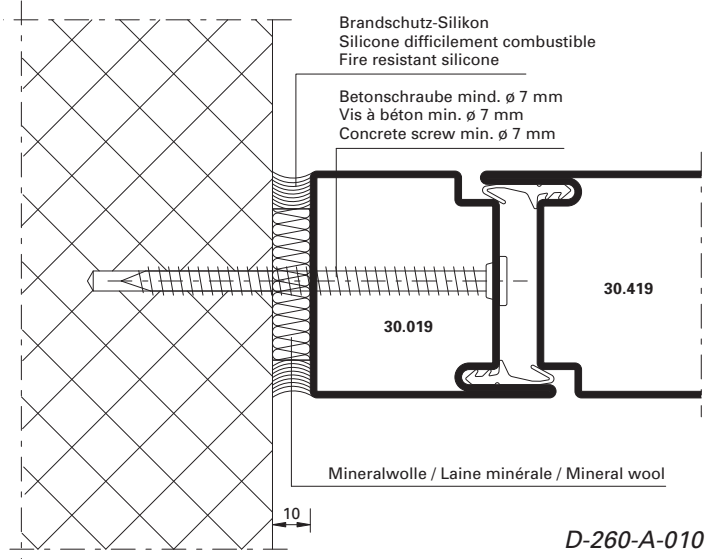
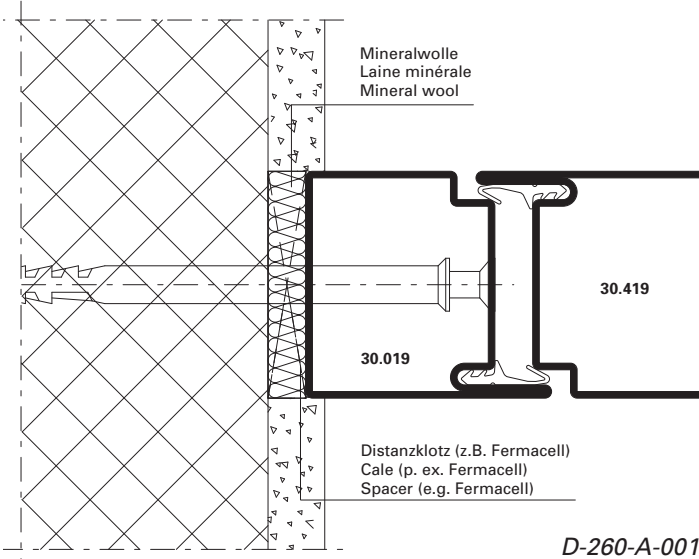
Element-Kopplungen

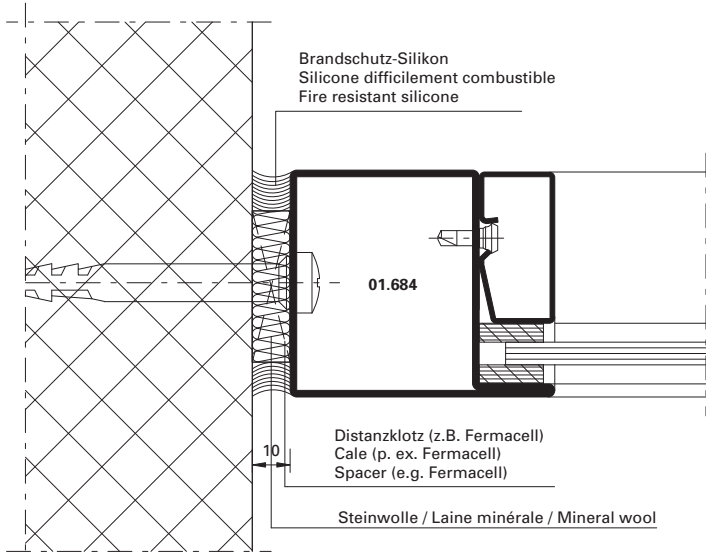
Couplages d'éléments

Coupling element

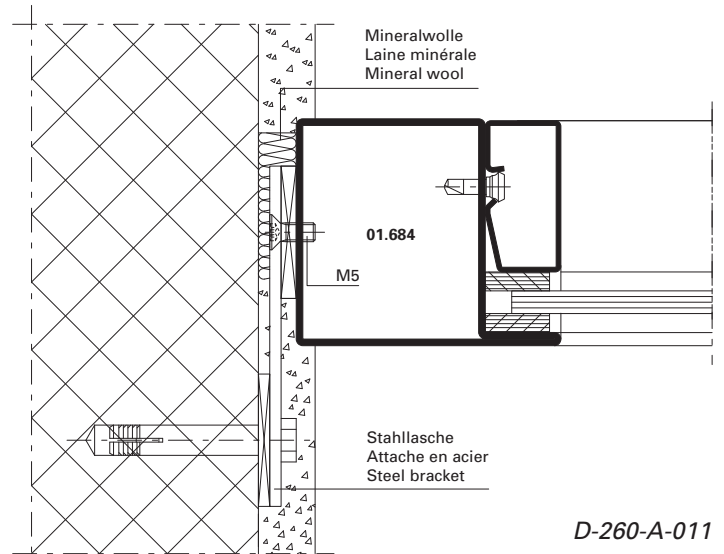


- * Schrauben-Abstand ≤ 500 mm
- * Distance des vis ≤ 500 mm
- * Screw distance ≤ 500 mm

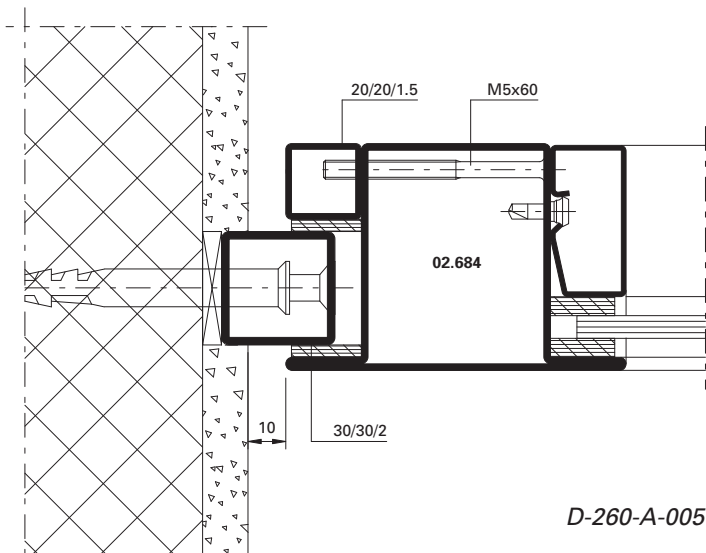




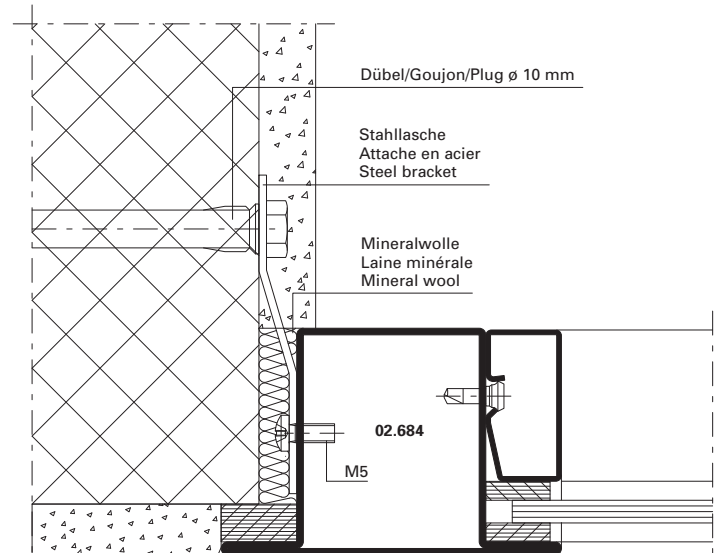
D-260-A-003



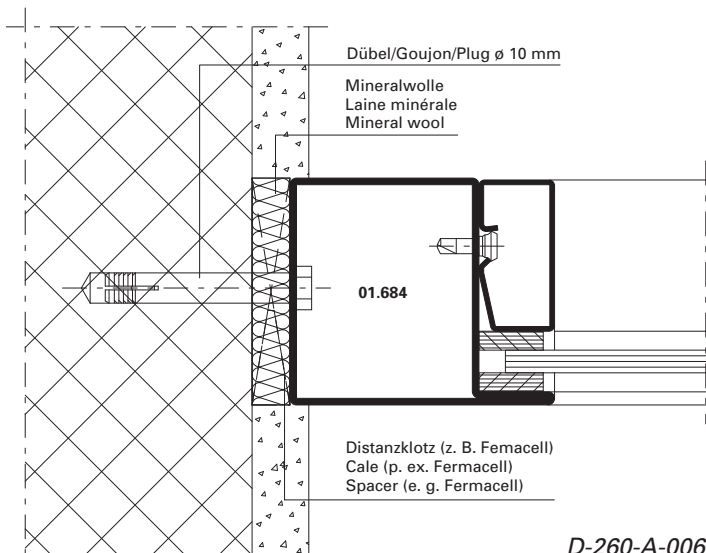
D-260-A-011



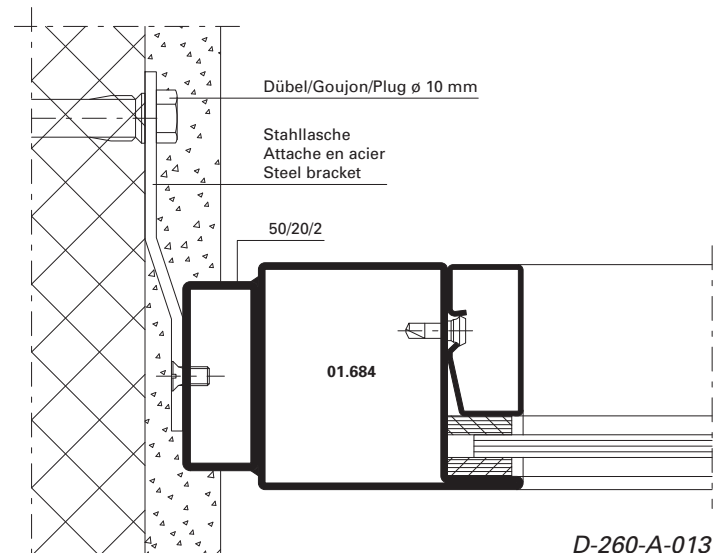
D-260-A-005



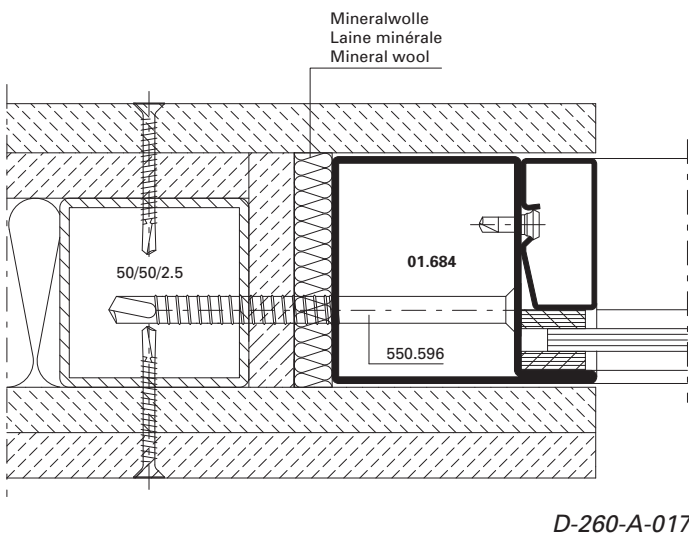
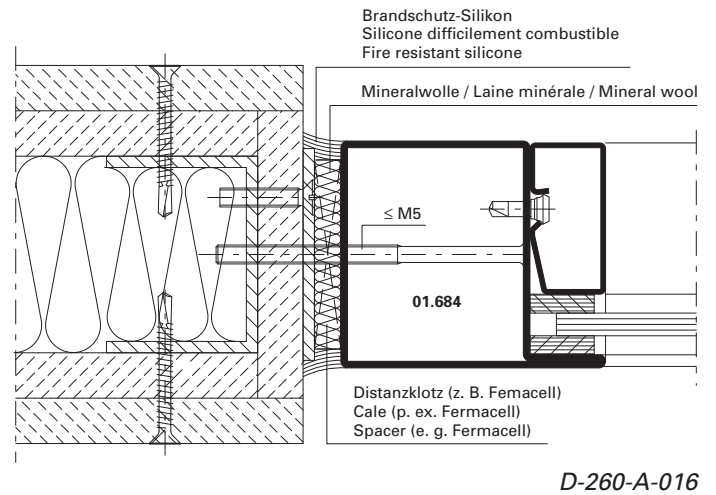
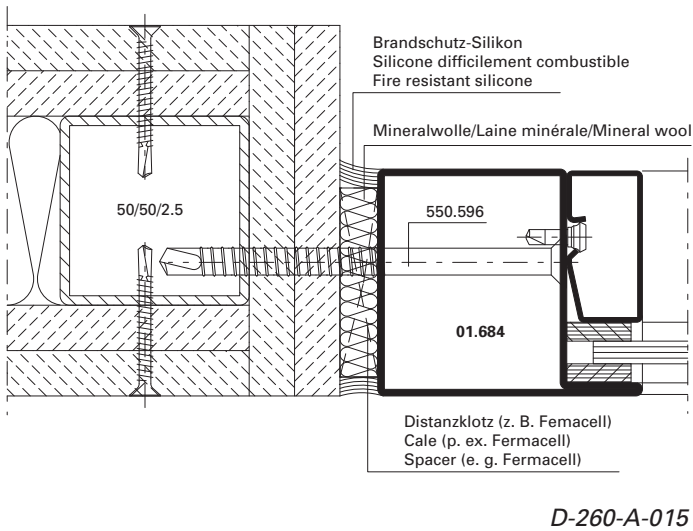
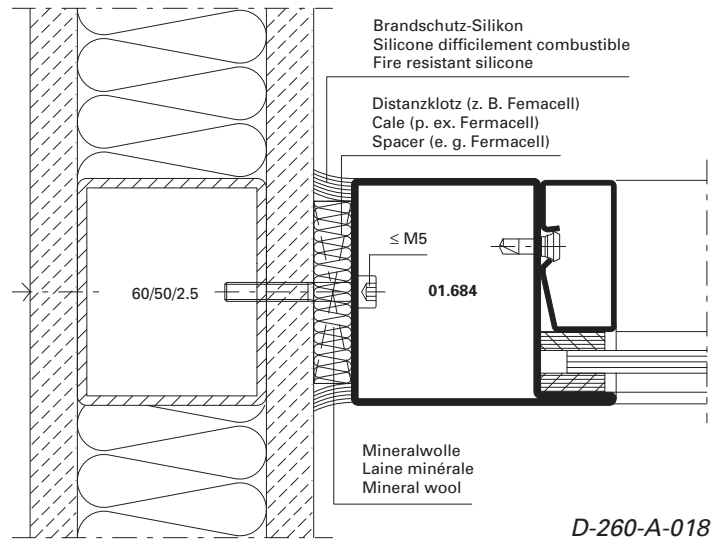
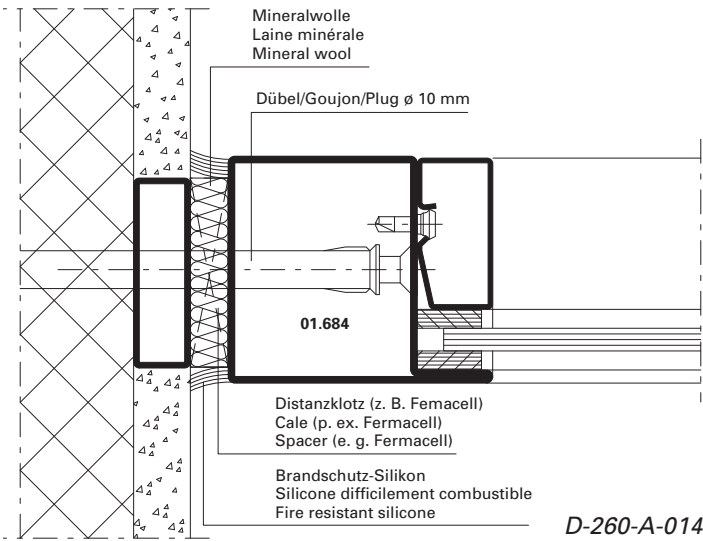
D-260-A-012

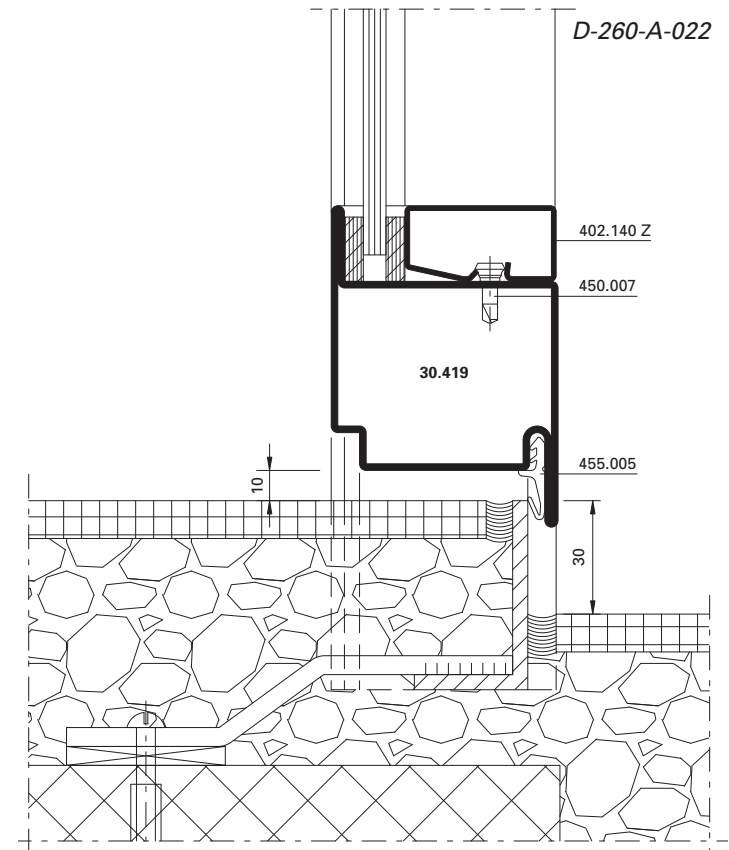
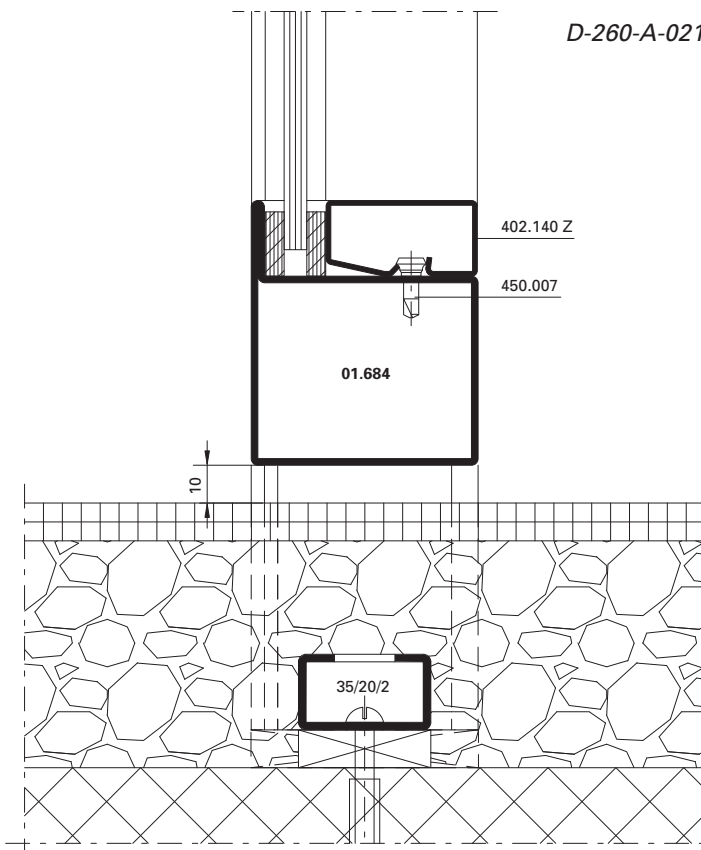
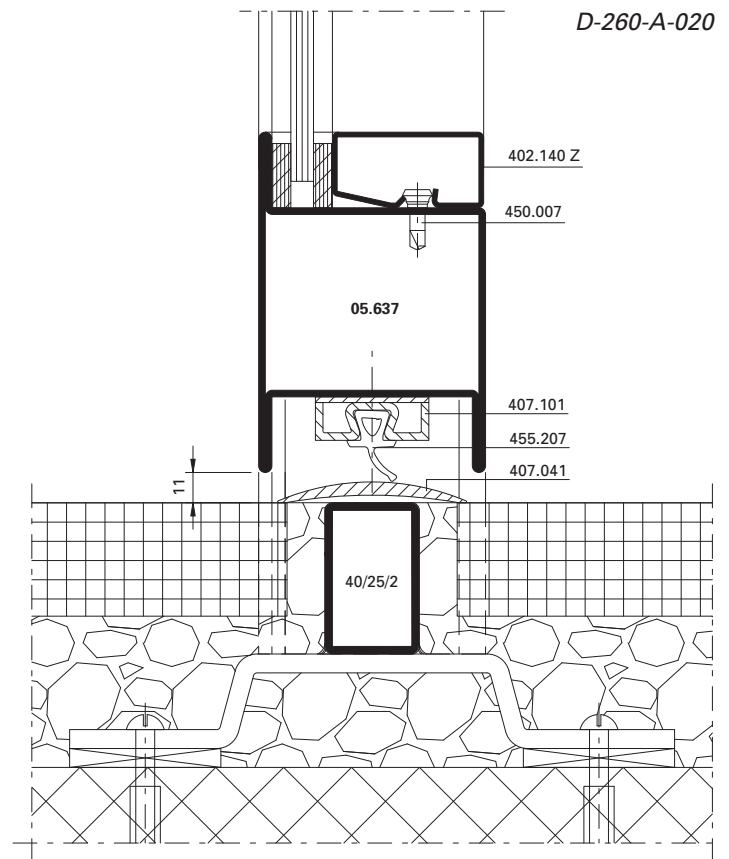
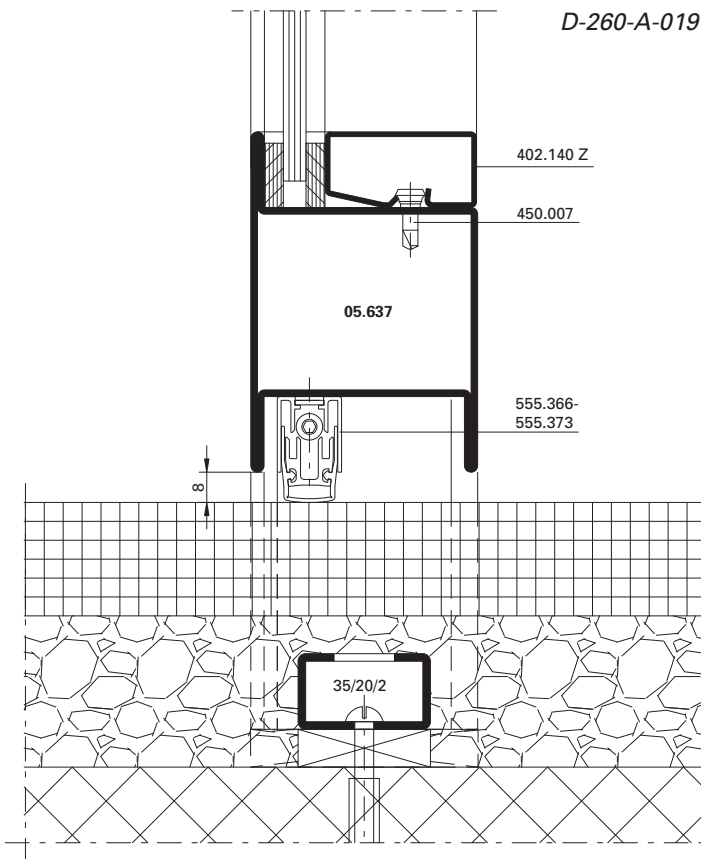


D-260-A-006



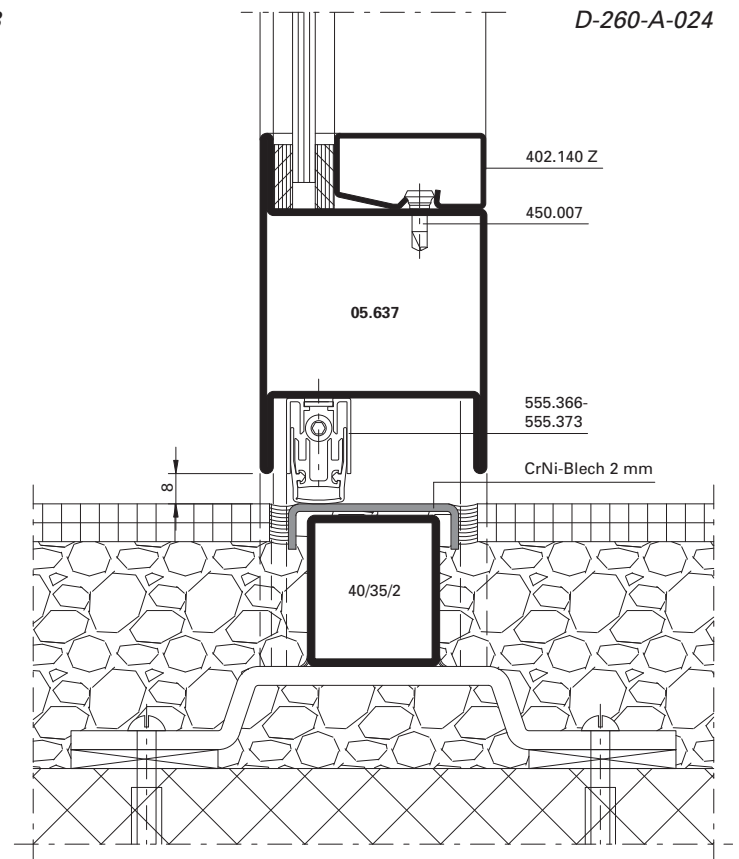
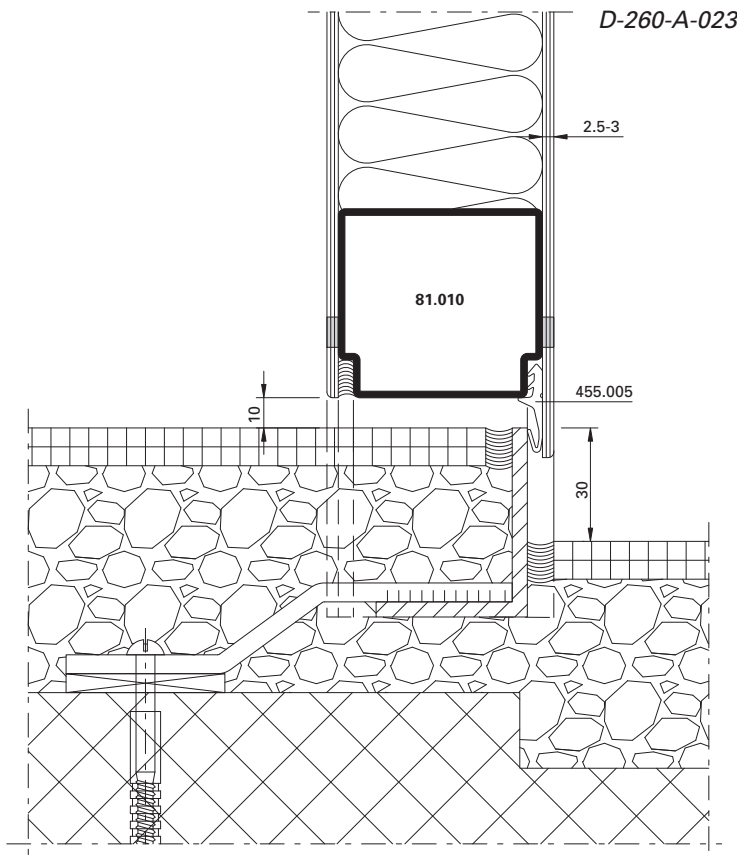
D-260-A-013

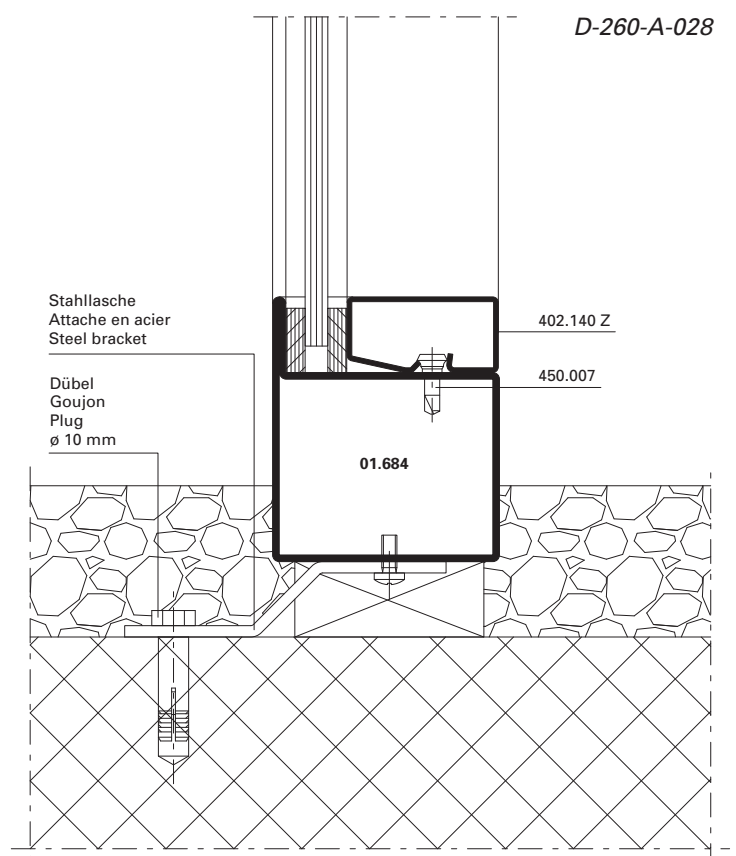
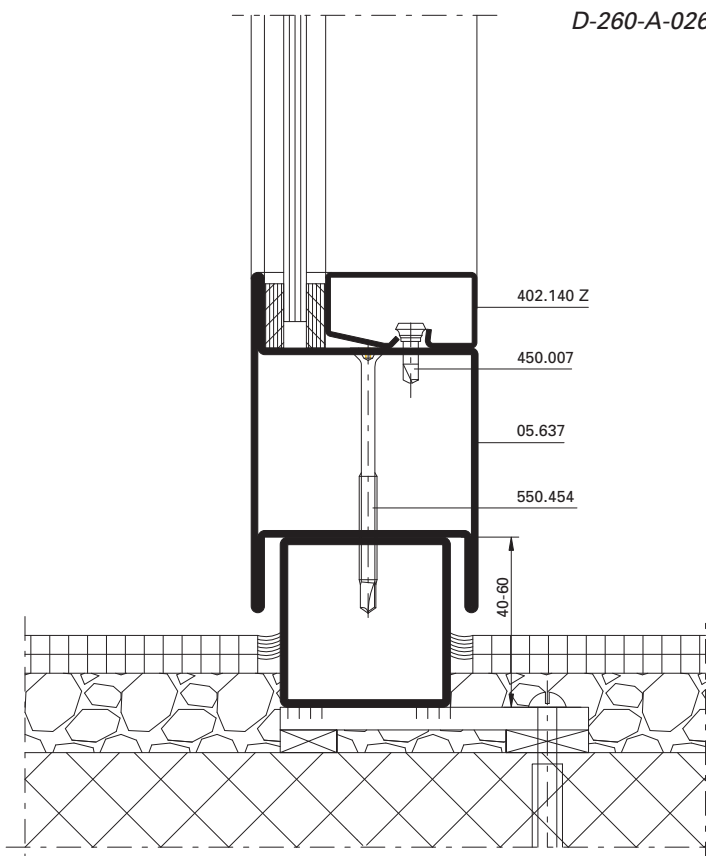
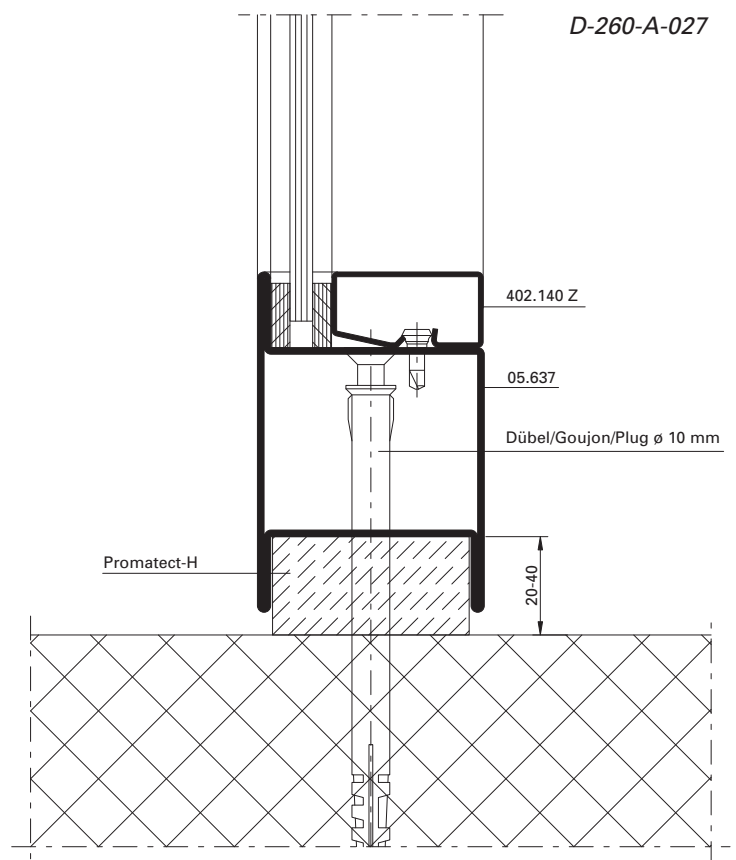
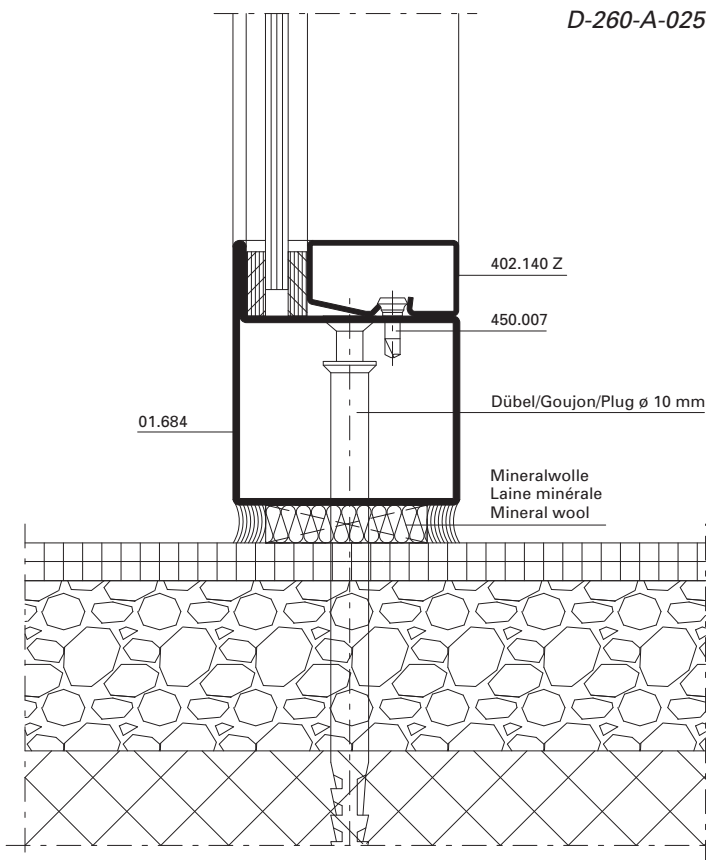




Anschlüsse am Bau im Massstab 1:2
Raccords au mur à l'échelle 1:2
Attachment to structure on scale 1:2

Jansen-Economy 60 E30
Jansen-Economy 60 E30
Jansen-Economy 60 E30





Übersicht	Sommaire	Content	
Drücker- und Zylinderausnehmung	Entaille pour poignée et cylindre	Cut out for handle and cylinder	108
Fallenriegel-Schloss 555.800 – 555.813	Serrure à mortaiser 555.800 – 555.813	Latch and bolt lock 555.800 – 555.813	109
Fallenriegel-Schloss 555.814 – 555.827 mit Zusatzverriegelung	Serrure à mortaiser 555.814 – 555.827 avec verrouillage supplémentaire	Latch and bolt lock 555.814 – 555.827 with additional locking point	110
Schnappriegel 555.214	Pêne à ressort 555.214	Safety catch 555.214	111
Einbau Bimetall-Lasche 555.007	Montage languette bimétal 555.007	Installation bimetal latch 555.007	112
Schliessblech 555.836	Gâche de fermeture 555.836	Strike plate 555.836	113
Falztreibriegel 555.380	Bascule à mortaiser 555.380	Rebate lever bolt 555.380	114
Falztreibriegel 555.380 in Kombination mit Elektro-Türöffner	Bascule à mortaiser 555.380 en combinaison avec gâche électrique	Rebate lever bolt 555.380 in combination with electric strike	115
Panik-Treibriegel-Schloss 555.828	Serrure contre-basculé panique 555.828	Shoot bolt lock with emergency function 555.828	116
Umlenkschloss 555.394	Verrou de dérivation 555.394	Off-set lock 555.394	117
Panik-Treibriegel-Schloss 555.850/851 mit Elektro-Türöffner	Serrure contre-basculé panique 555.850/851 avec gâche électrique	Shoot bolt lock with emergency function 555.850/851 with electric strike	118
Schaltenschloss 555.132 Standflügelverriegelung oben	Serrure de retient 555.132 Verrouillage pour vantail semi-fixe en haut	Switch latch 555.132 Top additional set for secondary leaf	119
Schnappriegel gefedert 555.521	Pêne à ressort 555.521	Spring-loaded safety catch 555.521	120
Kantenbasculé 555.384	Verrou à entailler à basculé 555.384	Espagnolette 555.384	121
Kantenbasculé 555.384 in Kombination mit Elektro-Türöffner	Verrou à entailler à basculé 555.384 en combinaison avec gâche électrique	Espagnolette 555.384 in combination with electric strike	122
Schliessblech in Kombination mit Kantenbasculé 555.384	Gâche de fermeture en combinaison avec verrou à entailler à basculé 555.384	Strike plate in combination with espagnolette 555.384	123
Standflügelverriegelung unten mit Bodenbuchse 550.458 und Bodenschliessmulde 555.136	Verrouillage pour vantail semi-fixe en bas avec douille de verrouillage 550.458 et douille à sceller 555.136	Bottom additional set for secondary leaf with floor socket 550.458 and floor socket 555.136	124
Elektro-Türöffner 555.838/839	Gâche électrique 555.838/839	Electric strike 555.838/839	125
Elektro-Türöffner 555.550	Gâche électrique 555.550	Electric strike 555.550	126
Elektro-Türöffner 555.551	Gâche électrique 555.551	Electric strike 555.551	127
Fluchttüröffner mit Fallenschloss 555.549	Serrure porte de fuite avec serrure 555.549	Escape-door release with lock 555.549	129
Kabelübergang 555.446	Passage de câble 555.446	Cable duct 555.446	131

Übersicht restliche Beschläge	Aperçu des ferrures restantes	Overview of other fittings	150
--------------------------------------	--------------------------------------	-----------------------------------	------------

Übersicht Mehrfachverriegelungs-Schloss	Sommaire Serrure à verrouillage multiple	Content Multipoint lock	
Drücker- und Zylinderausnehmung Normalfunktion	Entaille pour poignée et cylindre Fonction standard	Cut out for handle and cylinder Standard function	132
Drücker- und Zylinderausnehmung Panikfunktion	Entaille pour poignée et cylindre Fonction panique	Cut out for handle and cylinder Emergency function	133
Nebenschloss oben Normal- und Panikfunktion	Serrure secondaire en haut Fonction standard et panique	Secondary lock top Standard and emergency function	134
Hauptschloss Normalfunktion	Serrure principale Fonction standard	Main lock Standard function	135
Hauptschloss Panikfunktion	Serrure principale Fonction panique	Main lock Emergency function	136
Ausnehmung Mitnehmerhaken Normal- und Panikfunktion	Évidement crochet de l'entraîneur Fonction standard et panique	Recess attachment Standard and emergency function	137
Nebenschloss unten Normal- und Panikfunktion	Serrure secondaire en bas Fonction standard et panique	Secondary lock bottom Standard and emergency function	138
Automatik-Öffner Normal- und Panikfunktion	Gâche automatique Fonction standard et panique	Automatic opener Standard and emergency function	139
Schliessblech für Nebenschloss oben Normal- und Panikfunktion	Gâche pour serrure secondaire en haut Fonction standard et panique	Strike plate for secondary lock top Standard and emergency function	140
Schliessblech für Hauptschloss Normalfunktion	Gâche pour serrure principale Fonction standard	Strike plate for main lock Standard function	141
Schliessblech für Hauptschloss Panikfunktion	Gâche pour serrure principale Fonction panique	Strike plate for main lock Emergency function	142
Schliessblech für Nebenschloss unten Normal- und Panikfunktion	Gâche pour serrure secondaire en bas Fonction standard et panique	Strike plate for secondary lock bottom Standard and emergency function	143
Panik-Gegenkasten Standflügel	Serrure contre-bascule panique Vantail semi-fixe	Opposite lock with emergency function Secondary leaf	144
Falztreibriegel Standflügel	Bascule à mortaiser Vantail semi-fixe	Rebate lever bolt Secondary leaf	145
Schaltenschloss 555.132 Standflügelverriegelung oben	Serrure de retient 555.132 Verrouillage pour vantail semi-fixe en haut	Switch latch 555.132 Top additional set for secondary leaf	146
Standflügelverriegelung unten mit Bodenbuchse 550.458 und Bodenschliessmulde 555.136	Verrouillage pour vantail semi-fixe en bas avec douille de verrouillage 550.458 et douille à sceller 555.136	Bottom additional set for secondary leaf with floor socket 550.458 and floor socket 555.136	147
Bohrungen für U-Stulp Normalfunktion	Perçages pour tête en U Fonction standard	Drill holes for U-shaped face plate Standard function	148
Bohrungen für U-Stulp Panikfunktion	Perçages pour tête en U Fonction panique	Drill holes for U-shaped face plate Emergency function	149

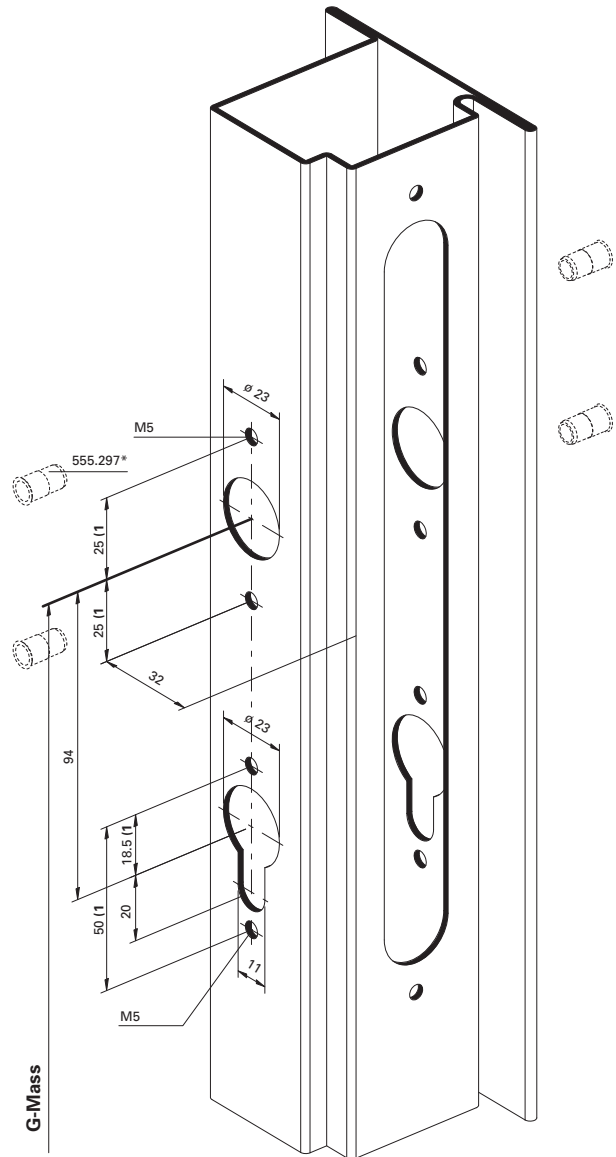
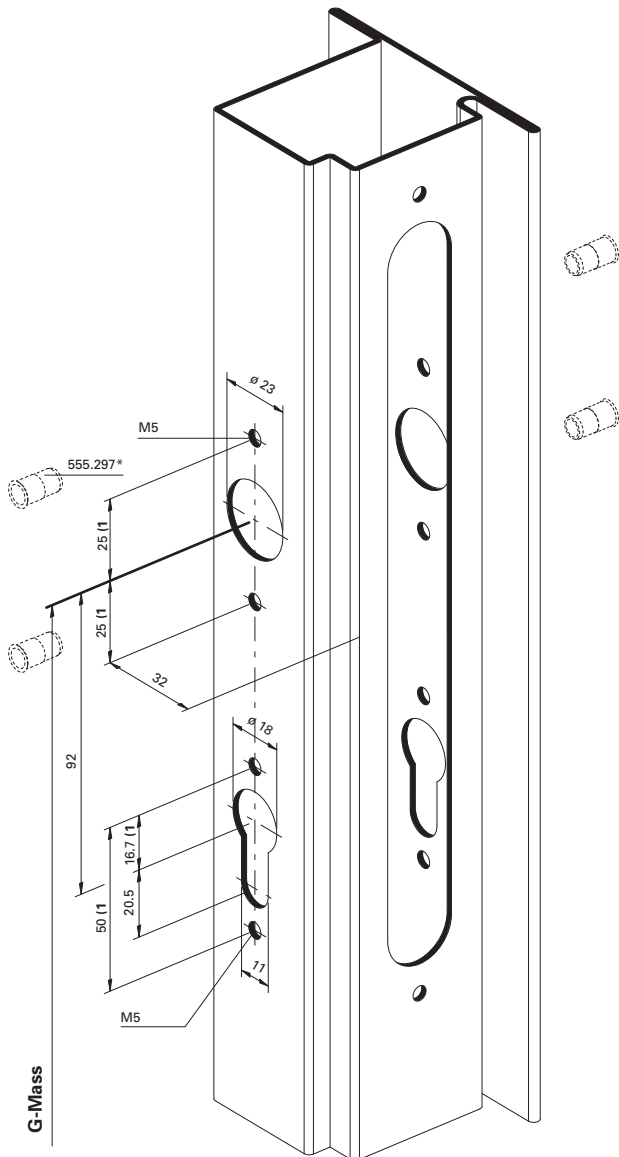
Drücker- und
 Zylinderausnehmung

Entaille pour poignée
 et cylindre

Cut out for handle
 and cylinder

Profilzylinder \varnothing 17 mm
 Cylindre profilé \varnothing 17 mm
 Profile cylinder \varnothing 17 mm

Rundzylinder \varnothing 22 mm
 Cylindre rond \varnothing 22 mm
 Round cylinder \varnothing 22 mm



* Bei hochfrequentierten Türen empfehlen wir den Einsatz von Blindnietmuttern.

* Nous recommandons l'utilisation d'écrous aveugles pour les portes à passages fréquents.

* We recommend the use of blind rivet nuts for doors subject to heavy use.

1) Achtung: Bohrabstände überprüfen!
 Je nach Rosetten-Fabrikat unterschiedliche Masse.

1) Attention: Vérifier les écarts de perçage!
 Dimensions différentes en fonction du type de rosace.

1) Important: Check spacing of drill holes!
 Different dimensions, depending on the rosette manufacturer.

Einbau mit 499.145 / 499.146

Montage avec 499.145 / 499.146

Installation with 499.145 / 499.146

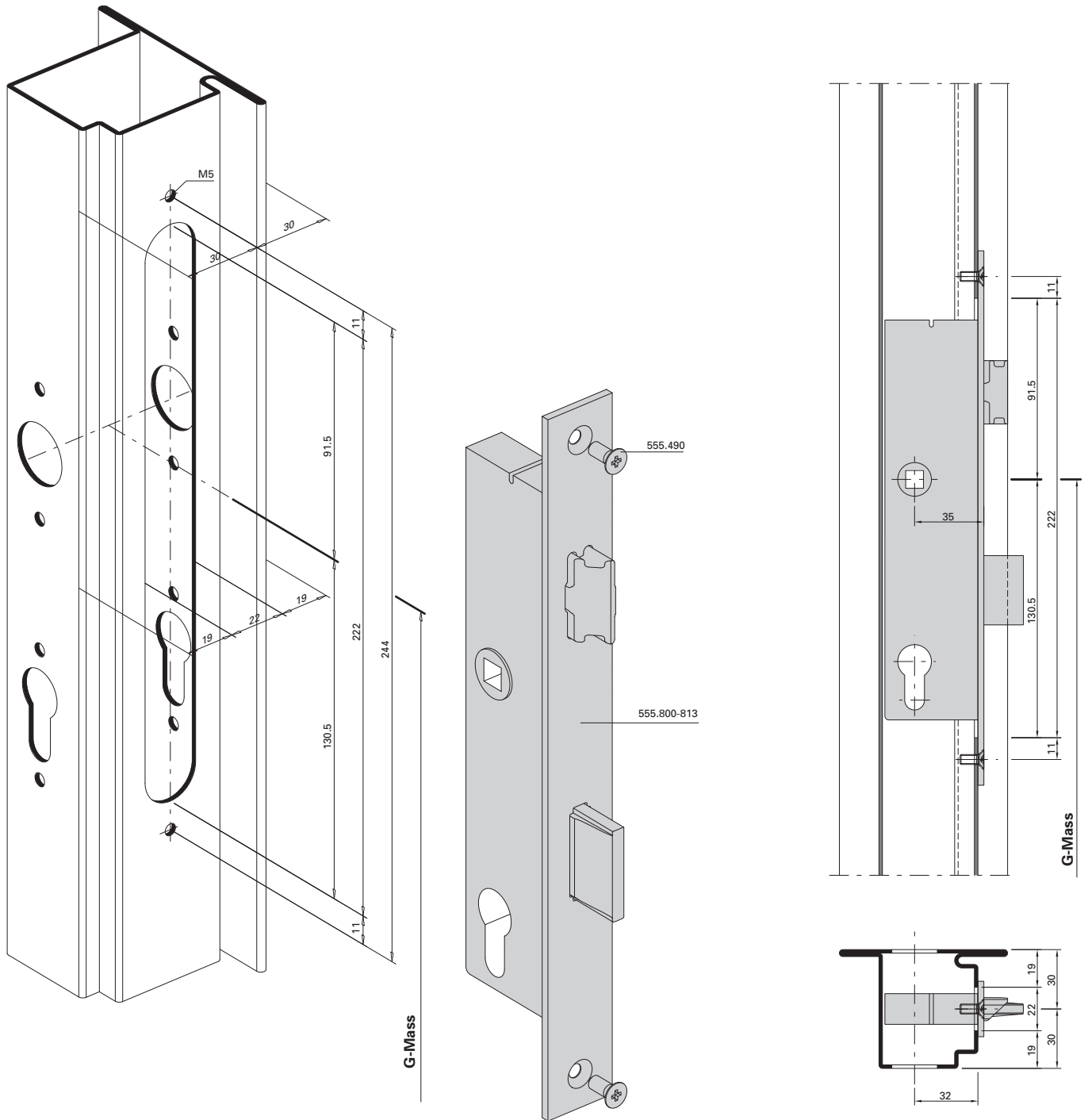
Beschlageinbau (D-260-2D-038)
Montage des ferrures (D-260-2D-038)
Installation of fittings (D-260-2D-038)

Jansen-Economy 60 E30
 Jansen-Economy 60 E30
 Jansen-Economy 60 E30

Fallenriegel-Schloss
555.800 – 555.813

Serrure à mortaiser
555.800 – 555.813

Latch and bolt lock
555.800 – 555.813



Einbau mit 499.145 / 499.146

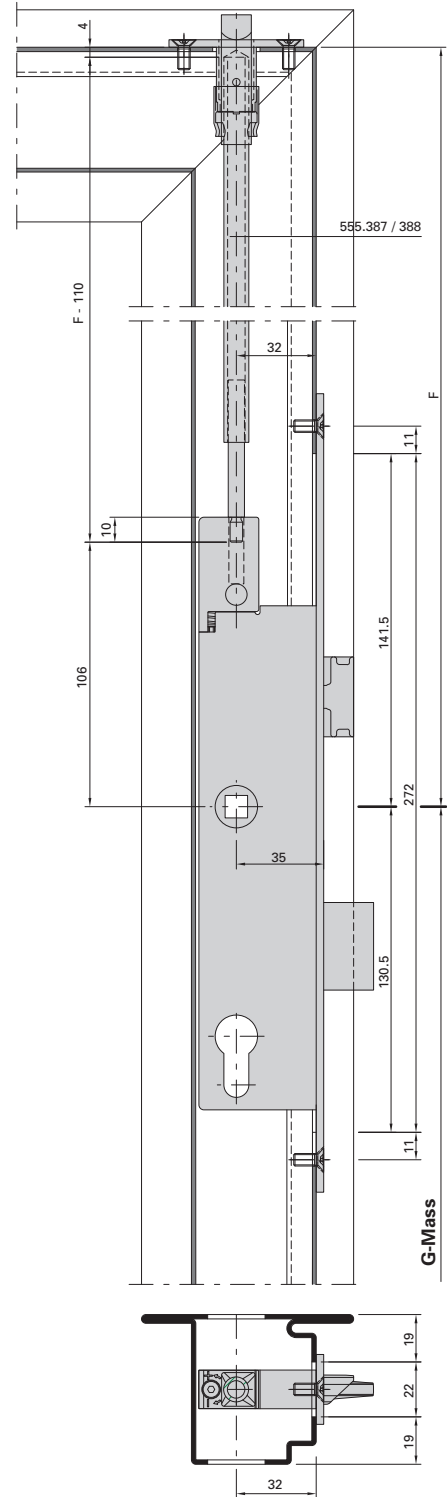
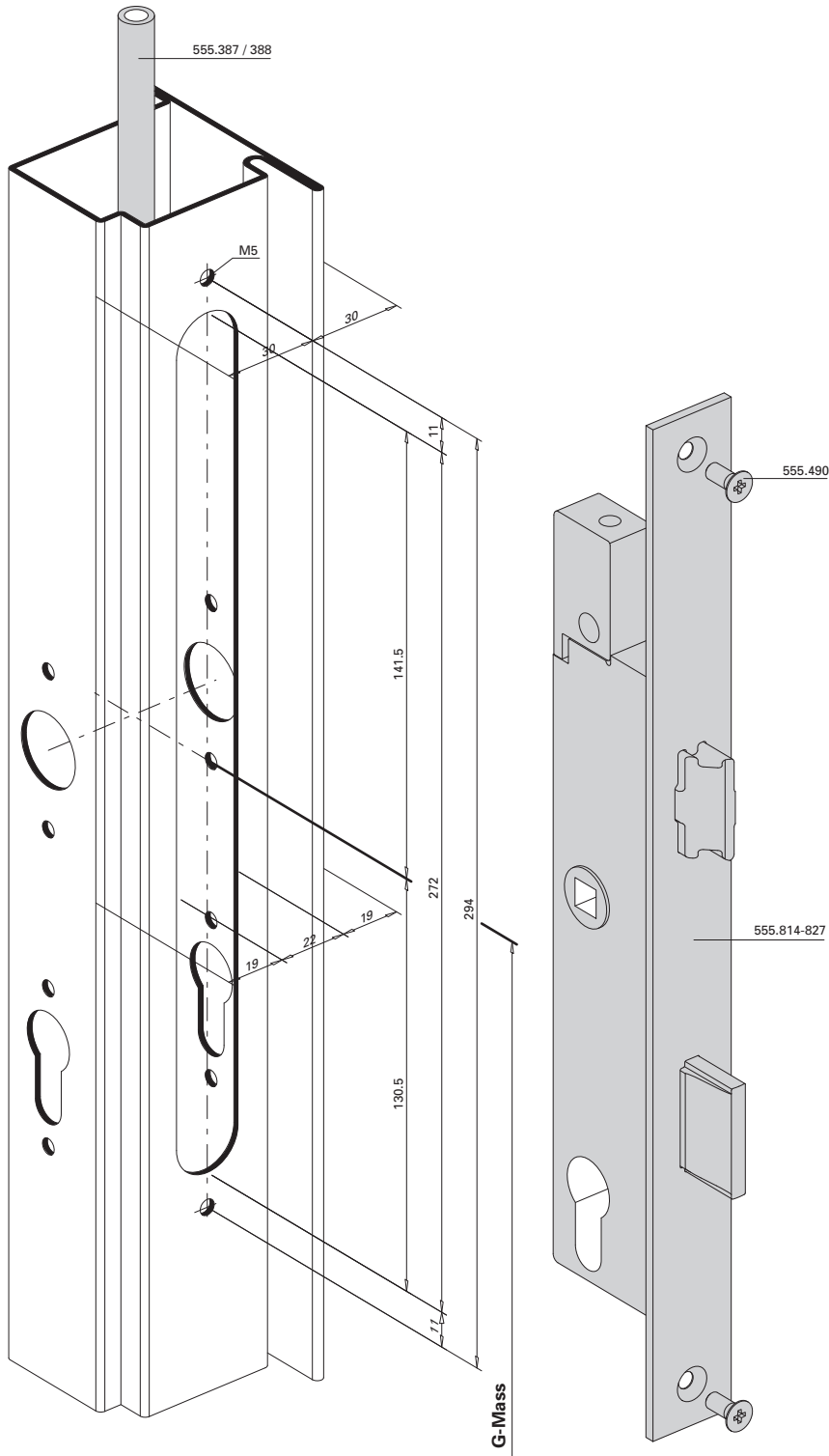
Montage avec 499.145 / 499.146

Installation with 499.145 / 499.146

Fallenriegel-Schloss
 555.814 – 555.827
 mit Zusatzverriegelung

Serrure à mortaiser
 555.814 – 555.827
 avec verrouillage supplémentaire

Latch and bolt lock
 555.814 – 555.827
 with additional locking point



Einbau mit 499.145 / 499.146

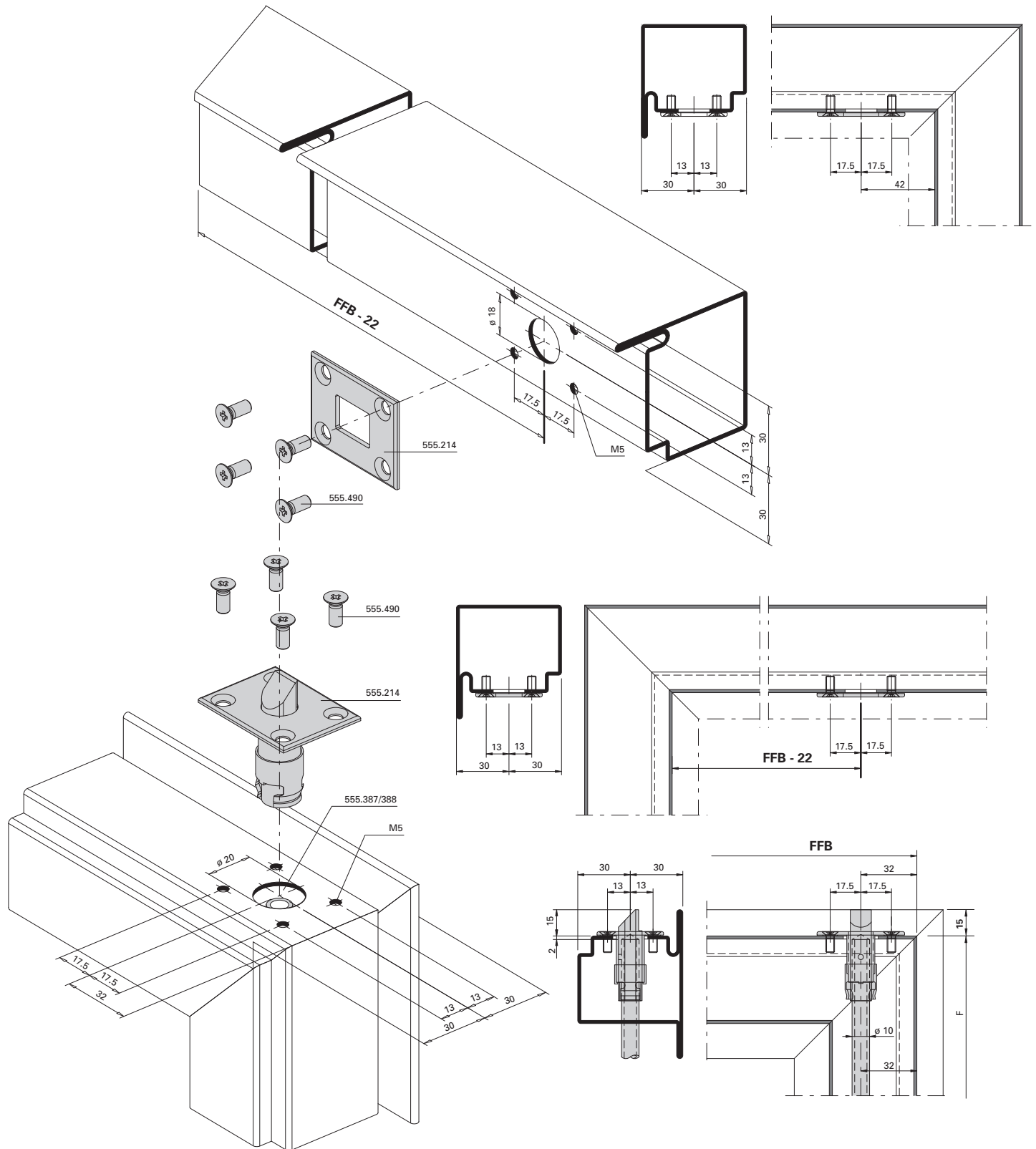
Montage avec 499.145 / 499.146

Installation with 499.145 / 499.146

Schnappriegel 555.214 bei
 Schloss mit Zusatzverriegelung

Pêne à ressort 555.214 avec serrure
 avec verrouillage supplémentaire

Safety catch 555.214 with lock
 with additional locking point



Einbau mit 499.124

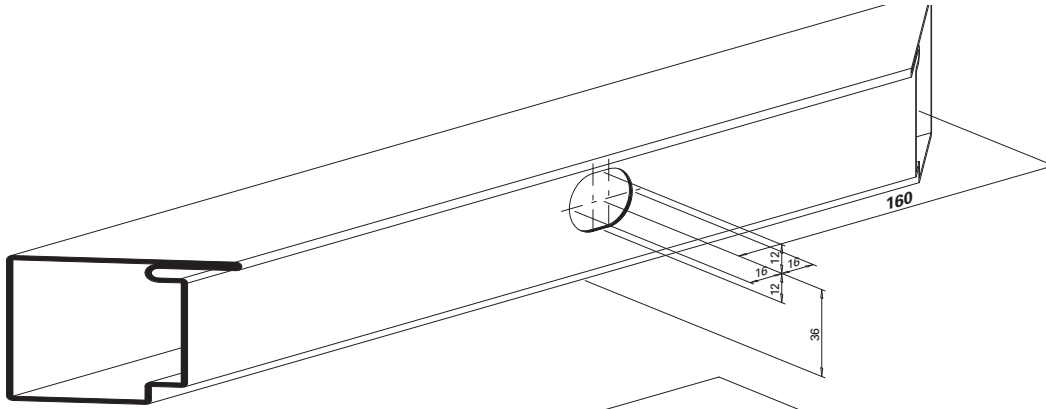
Montage avec 499.124

Installation with 499.124

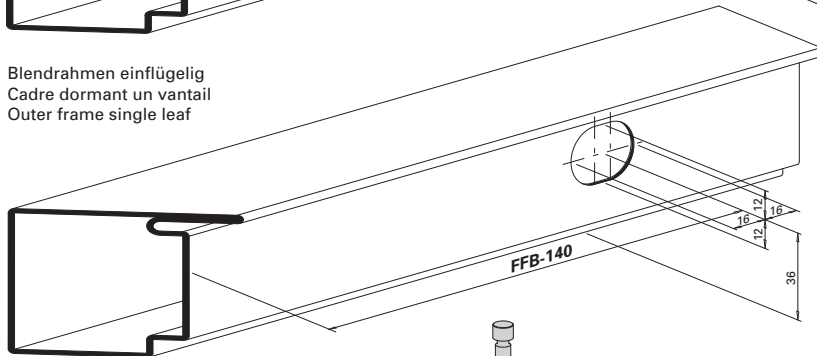
Einbau Bimetall-Lasche
 555.007

Montage languette bimétal
 555.007

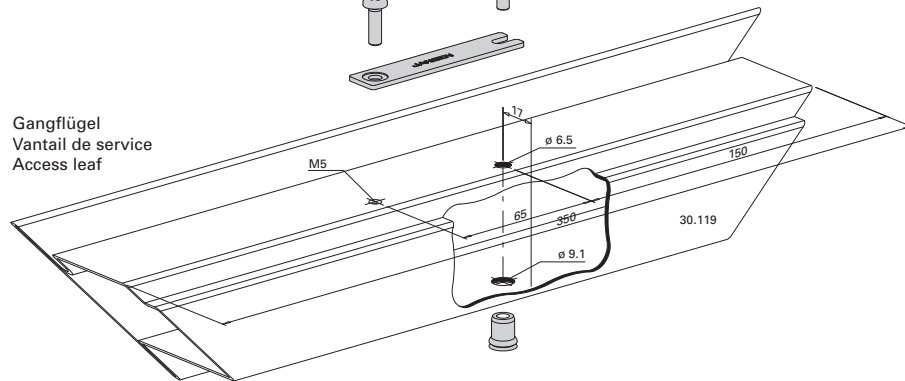
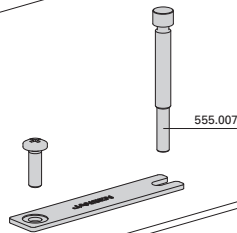
Installation bimetal latch
 555.007



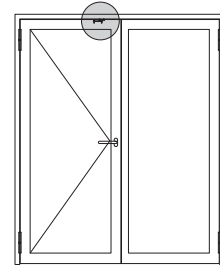
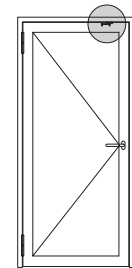
Blendrahmen einflügelig
 Cadre dormant un vantail
 Outer frame single leaf



Blendrahmen zweiflügelig
 Cadre dormant deux vantaux
 Outer frame double leaf



Gangflügel
 Vantail de service
 Access leaf

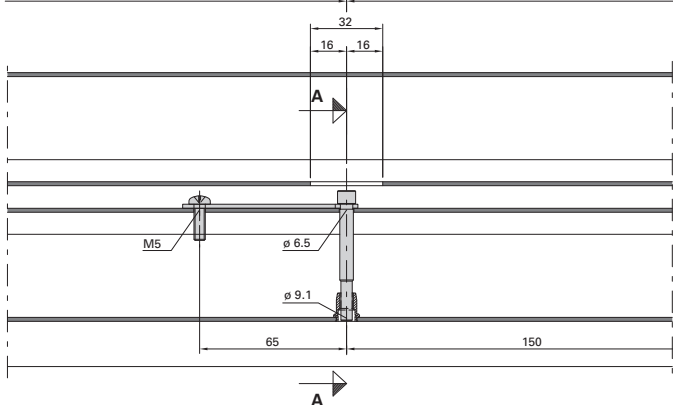


FFB-140

160

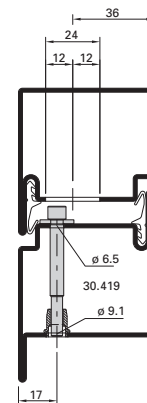
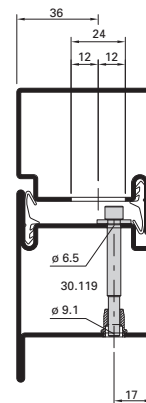
2-flügelige Türe / Porte à 2 vantaux / Double leaf door

1-flügelige Türe / Porte à 1 vantail / Single leaf door



A - A

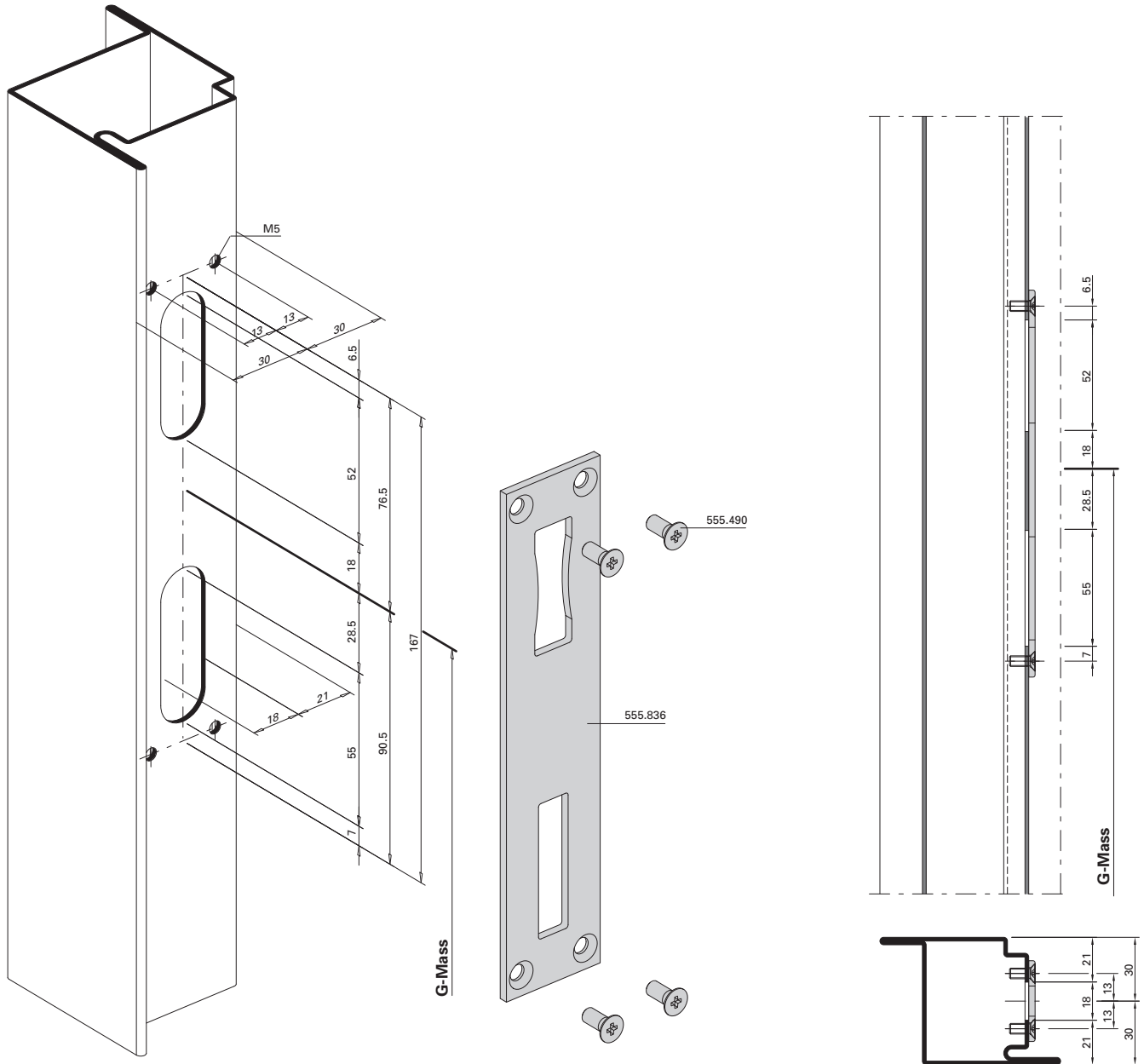
A - A



Schliessblech 555.836
 Rahmen/Standflügel

Gâche de fermeture 555.836
 Cadre/Vantail semi-fixe

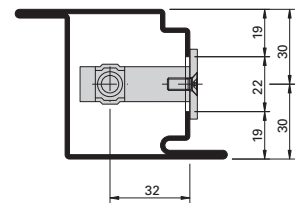
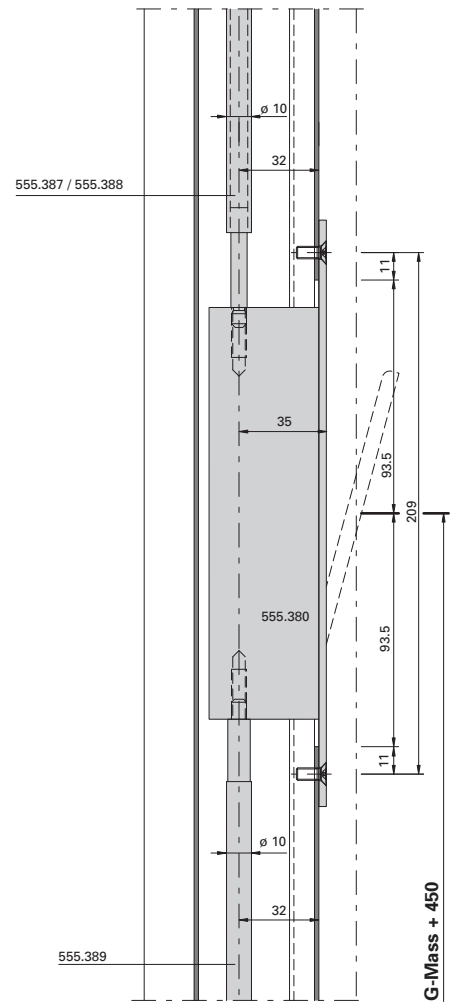
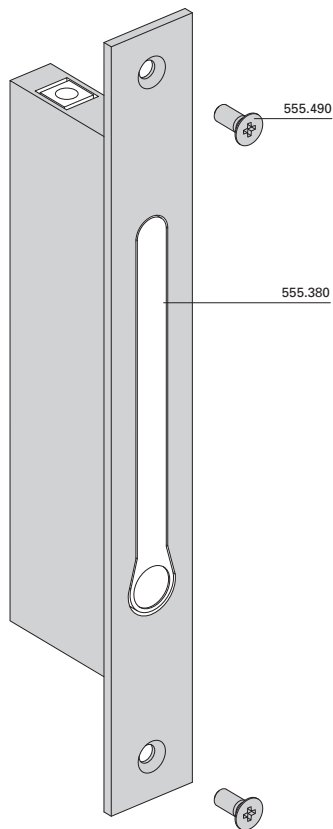
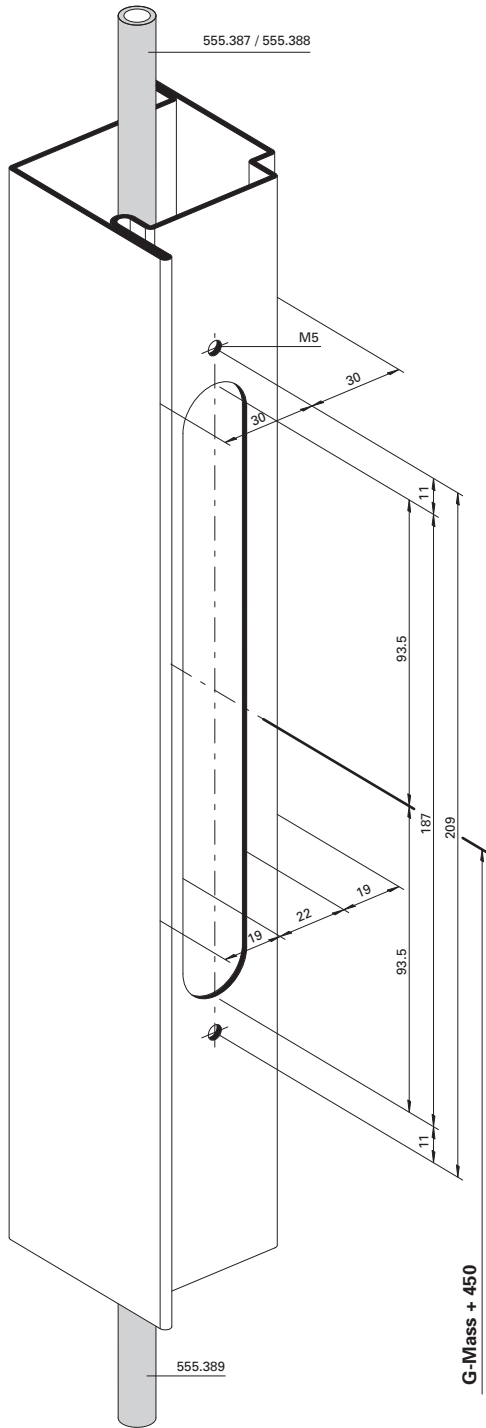
Strike plate 555.836
 Frame/Secondary leaf



Falztreibriegel 555.380
 Standflügel

Bascule à mortaiser 555.380
 Vantail semi-fixe

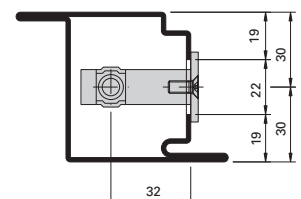
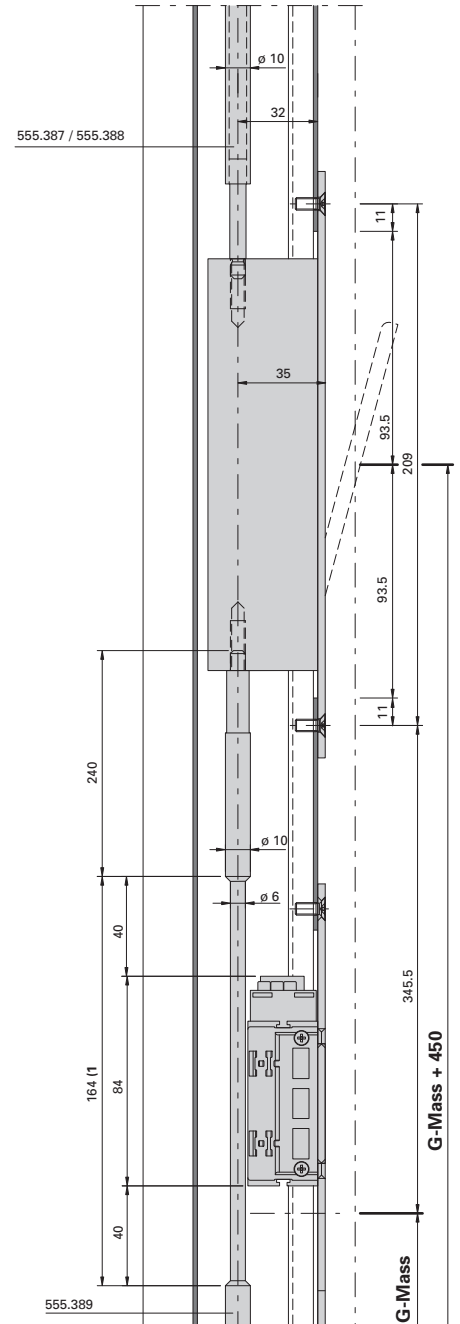
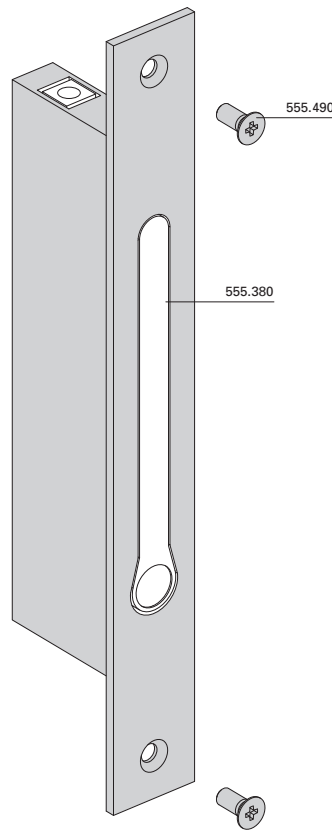
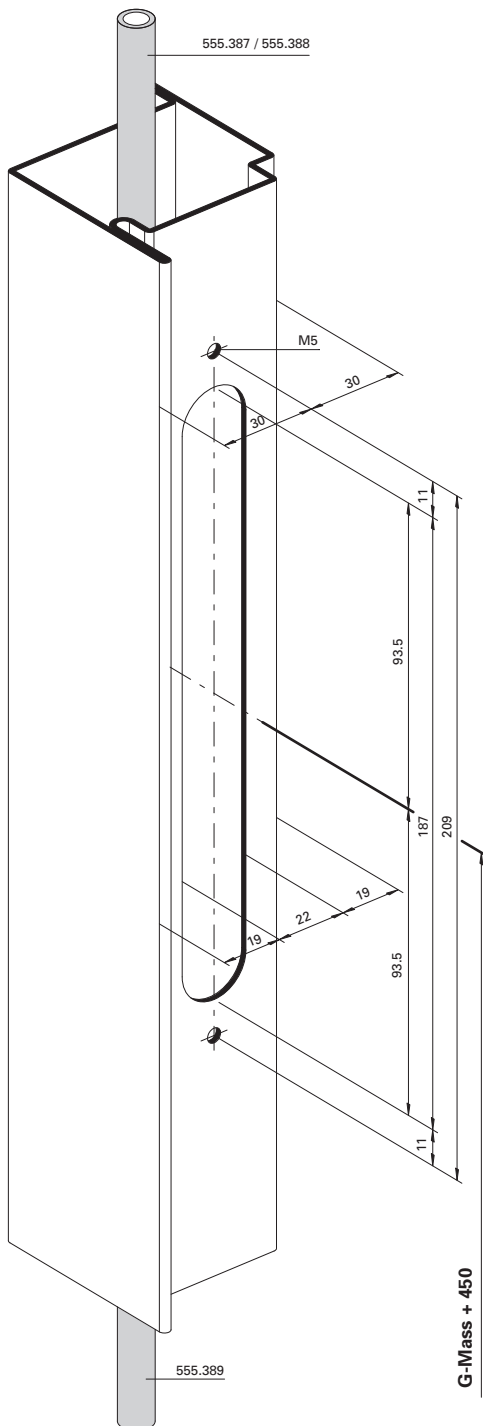
Rebate lever bolt 555.380
 Secondary leaf



Falztreibriegel 555.380 in
 Kombination mit Elektro-Türöffner
 Standflügel

Bascule à mortaiser 555.380 en
 combinaison avec gâche électrique
 Vantail semi-fixe

Rebate lever bolt 555.380 in
 combination with electric strike
 Secondary leaf



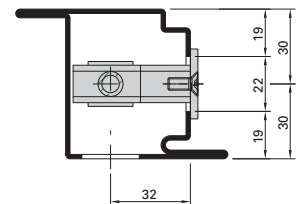
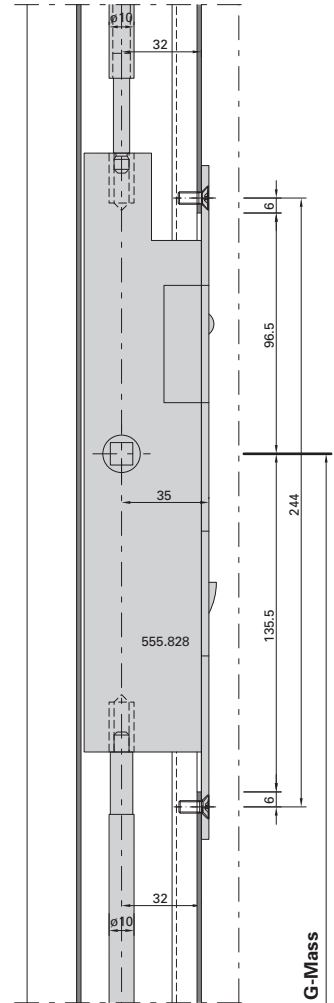
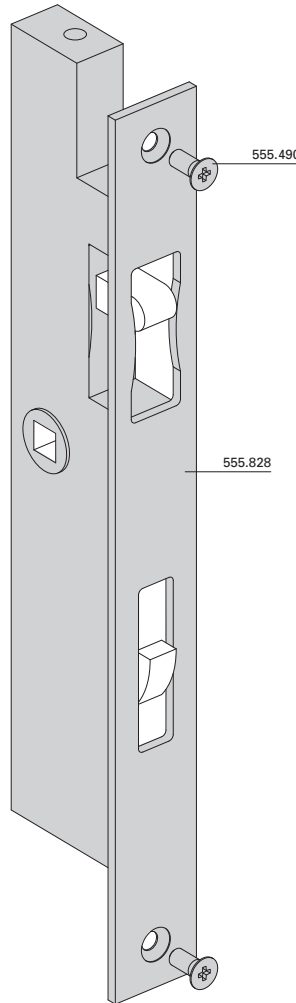
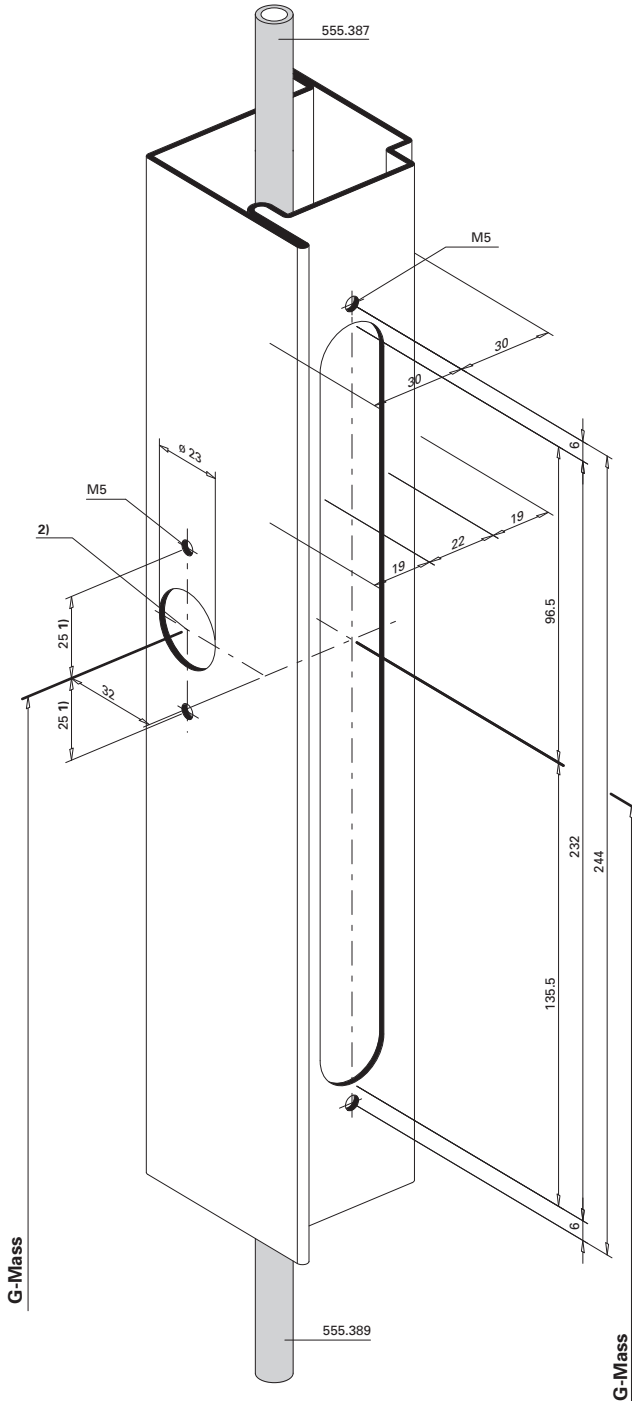
- 1) Treibriegelstange 555.389 in Kombination mit Elektro-Türöffner 555.838/839 abdrehen.
- 1) Réduire la tige de verrouillage 555.389 dans la zone de la gâche électrique 555.838/839 à \varnothing 6 mm
- 1) Reduce shoot bolt 555.389 to \varnothing 6 mm in the area of the electric strike 555.838/839

Einbau mit 499.147
 Montage avec 499.147
 Installation with 499.147

Panik-Treibriegel-Schloss
 (Panik-Gegenkasten) 555.828
 Standflügel

Serrure contre-bascule panique
 555.828
 Vantail semi-fixe

Shoot bolt lock with
 emergency function 555.828
 Secondary leaf



- 1) Achtung: Bohrabstände überprüfen!
Je nach Rosetten-Fabrikat unterschiedliche Masse.
- 1) Attention: Vérifier les écarts de perçage!
Dimensions différentes en fonction du type de rosette.
- 1) Important: Check spacing of drill holes!
Different dimensions, depending on the rosette manufacturer.

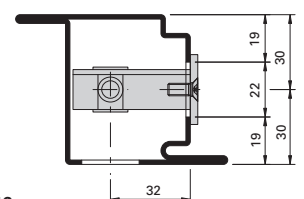
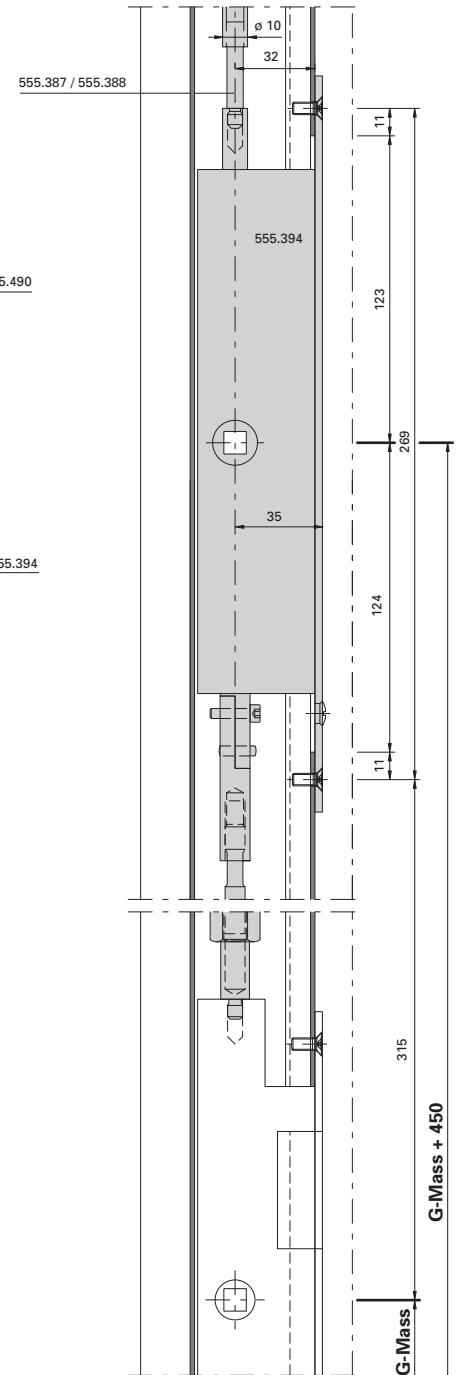
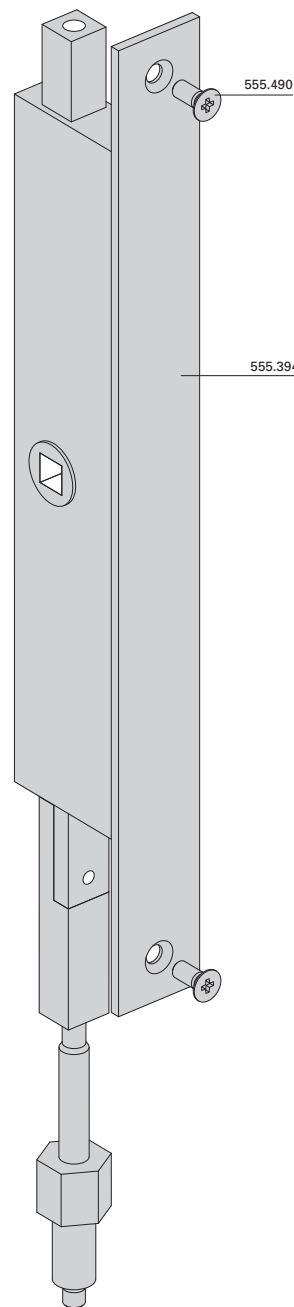
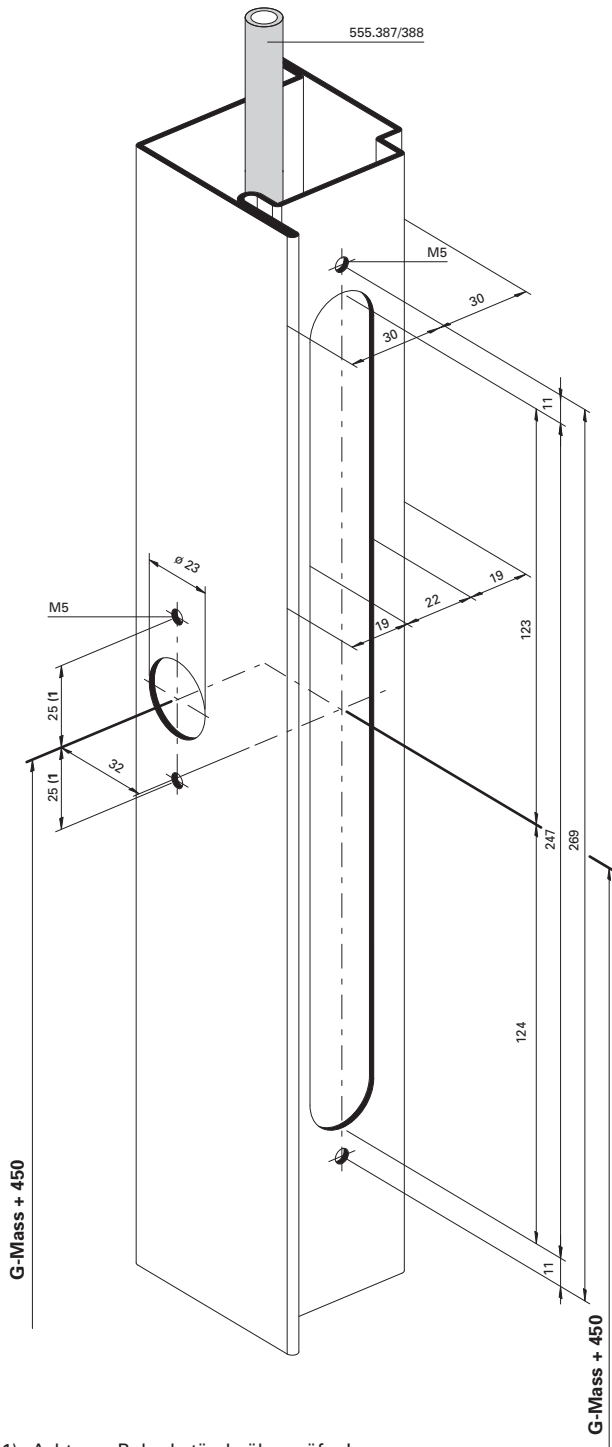
Einbau mit 499.145 / 499.146
 Montage avec 499.145 / 499.146
 Installation with 499.145 / 499.146

- 2) bei Einsatz Umlenkschloss 555.394 entfallen die Bohrungen für den Drücker
- 2) pas de perçages pour la poignée si un verrou de dérivation 555.394 est utilisé
- 2) drill holes for the handle are not necessary when using off-set lock 555.394

Umlenkschloss 555.394
 Standflügel

Verrou de dérivation 555.394
 Vantail semi-fixe

Off-set lock 555.394
 Secondary leaf



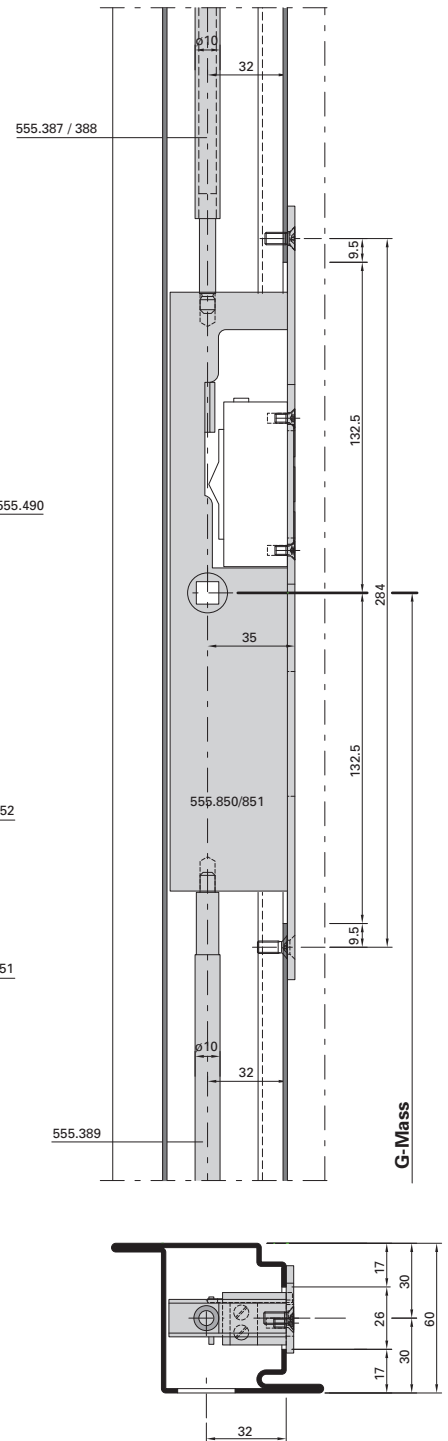
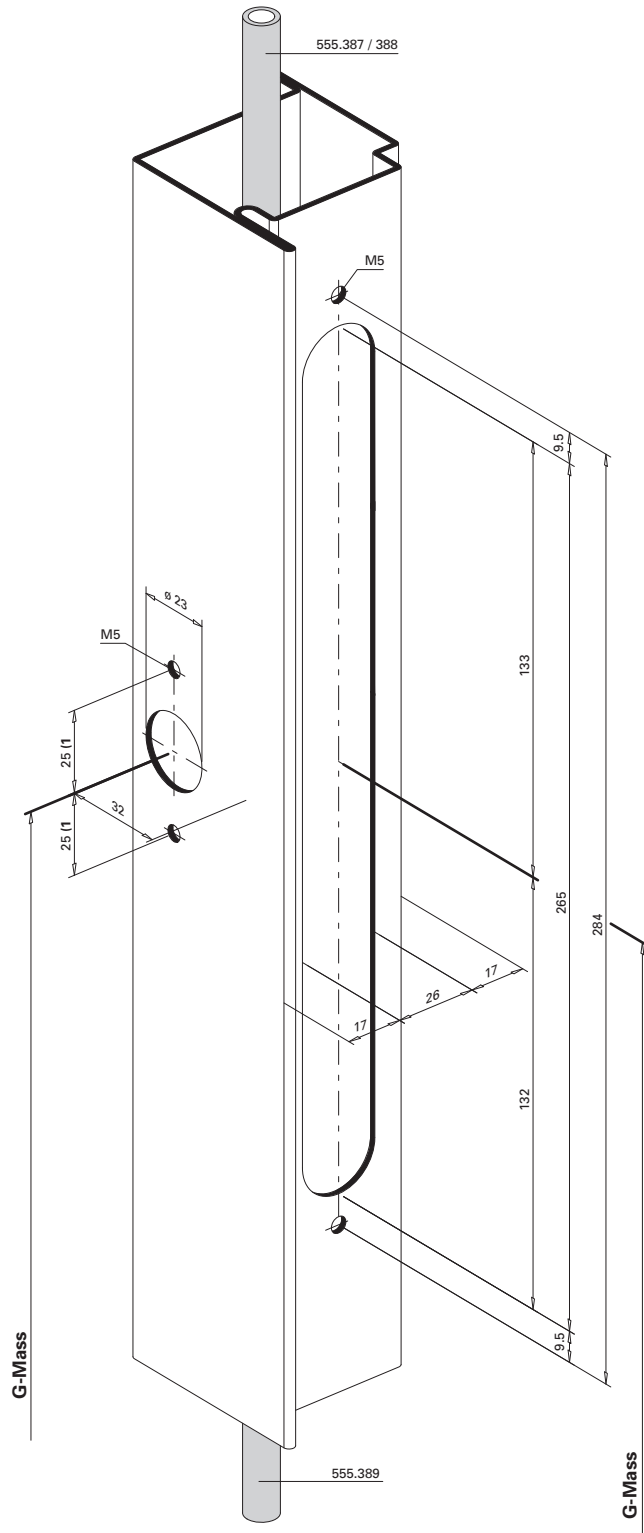
- 1) Achtung: Bohrabstände überprüfen!
Je nach Rosetten-Fabrikat unterschiedliche Masse.
- 1) Attention: Vérifier les écarts de perçage!
Dimensions différentes en fonction du type de rosette.
- 1) Important: Check spacing of drill holes!
Different dimensions, depending on the rosette manufacturer.

Einbau mit 499.145 / 499.146
 Montage avec 499.145 / 499.146
 Installation with 499.145 / 499.146

**Panik-Treibriegel-Schloss
555.850/851 mit
Elektro-Türöffner 555.852**

**Serrure contre-bascule panique
555.850/851 avec gâche
électrique 555.852**

**Shoot bolt lock with emergency
function 555.850/851 with
electric strike 555.852**



1) Achtung: Bohrabstände überprüfen!
Je nach Rosetten-Fabrikat unterschiedliche
Masse.

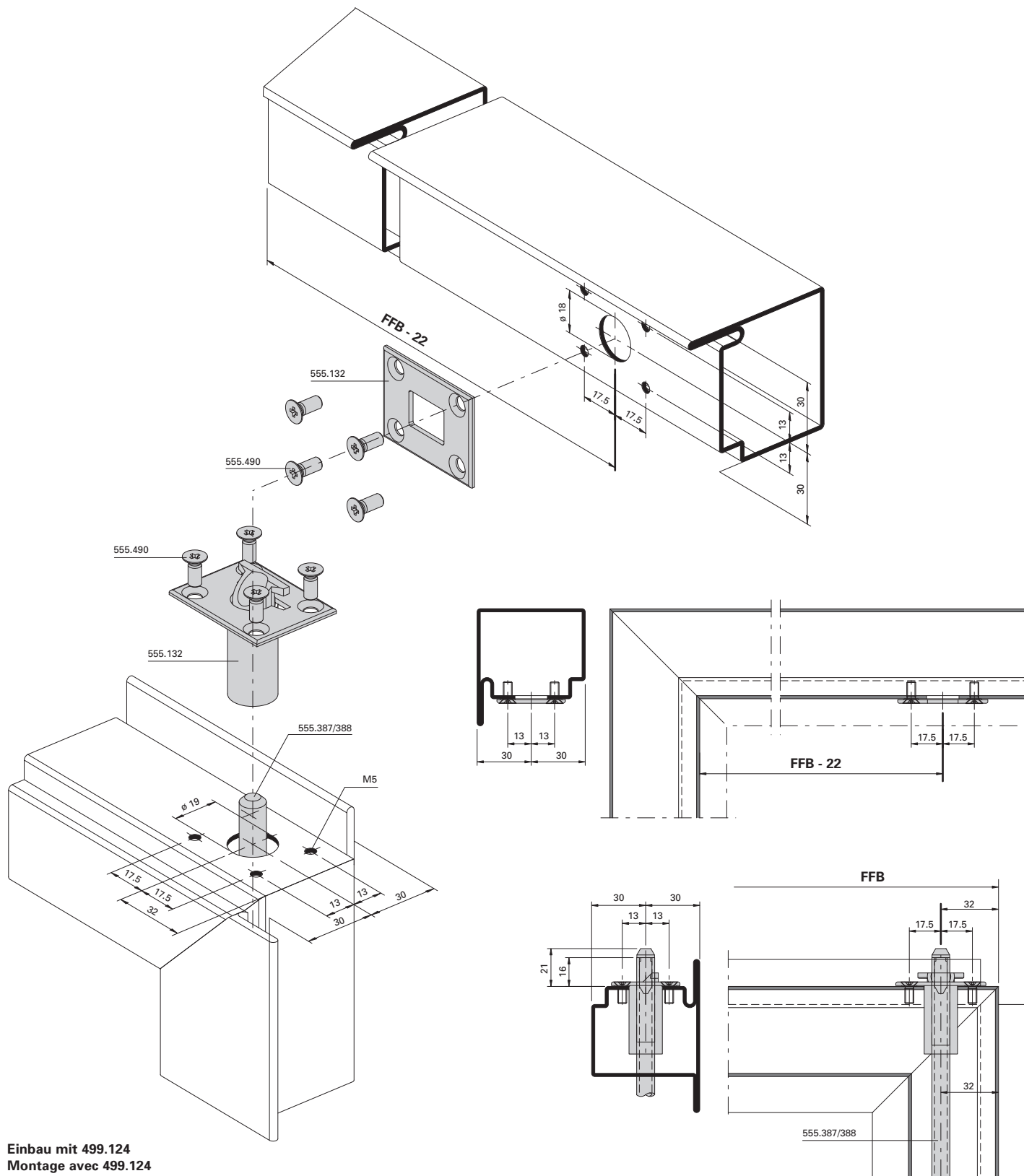
1) Attention: Vérifier les écarts de perçage!
Dimensions différentes en fonction du type
de rosace.

1) Important: Check spacing of drill holes!
Different dimensions, depending on the
rosette manufacturer.

Schalt Schloss 555.132
 Standflügelverriegelung oben

Serrure de retient 555.132
 verrouillage pour vantail semi-fixe
 en haut

Switch latch 555.132
 Top additional set for secondary leaf

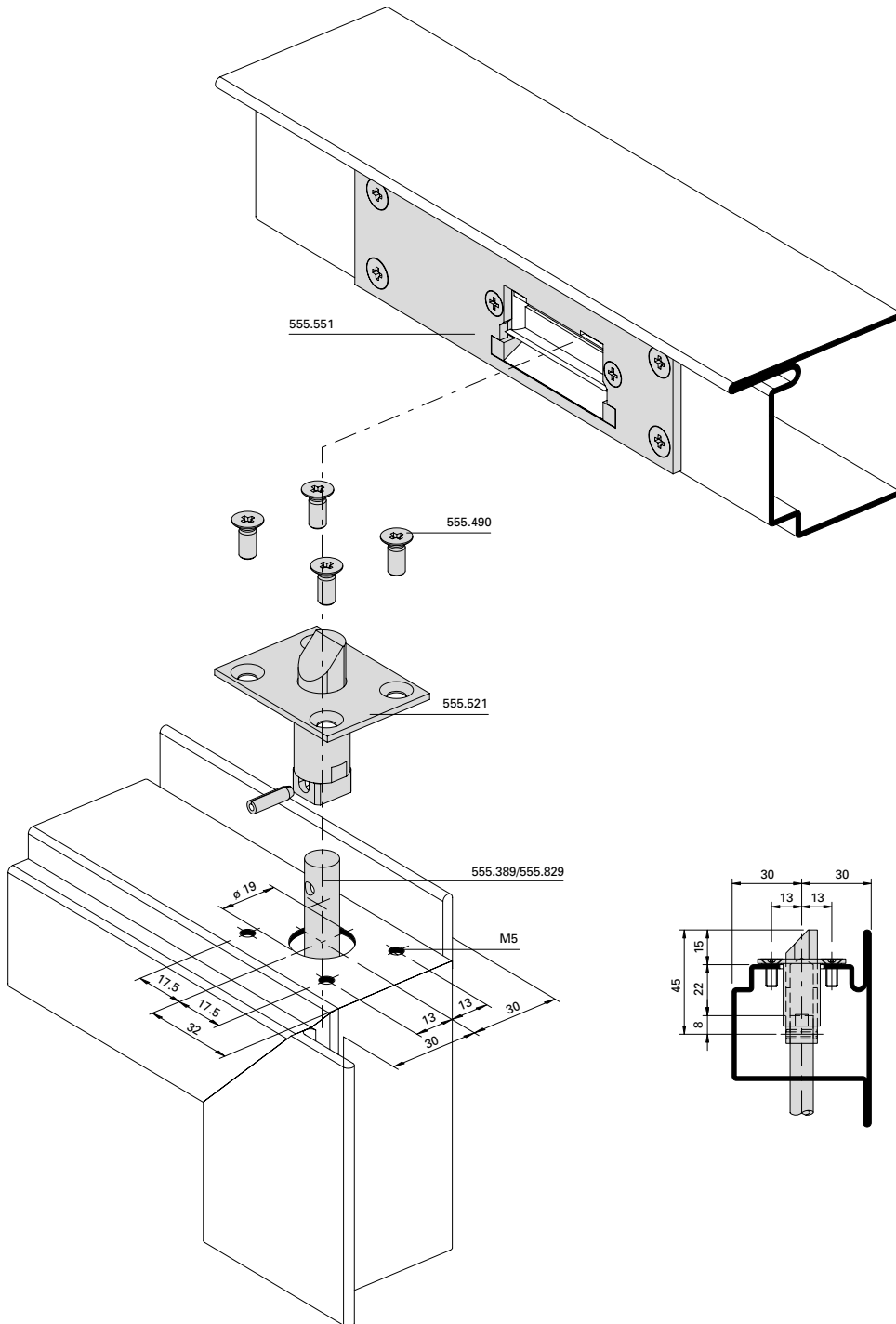


Einbau mit 499.124
 Montage avec 499.124
 Installation with 499.124

Schnappriegel gefedert 555.521
in Kombination mit Elektro-Türöffner
Standflügel

Pêne à ressort 555.521 en
combinaison avec gâche électrique
Vantail semi-fixe

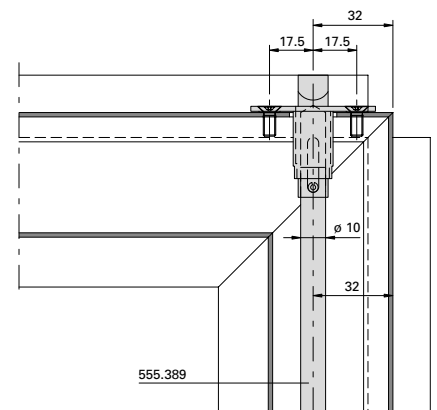
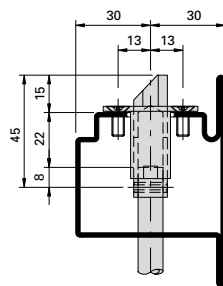
Spring-loaded safety catch 555.521
in combination with electric strike
Secondary leaf



Achtung:
Standflügel darf nicht nach unten verriegelt werden.

Attention:
Le vantail semi-fixe ne doit pas être verrouillé en bas.

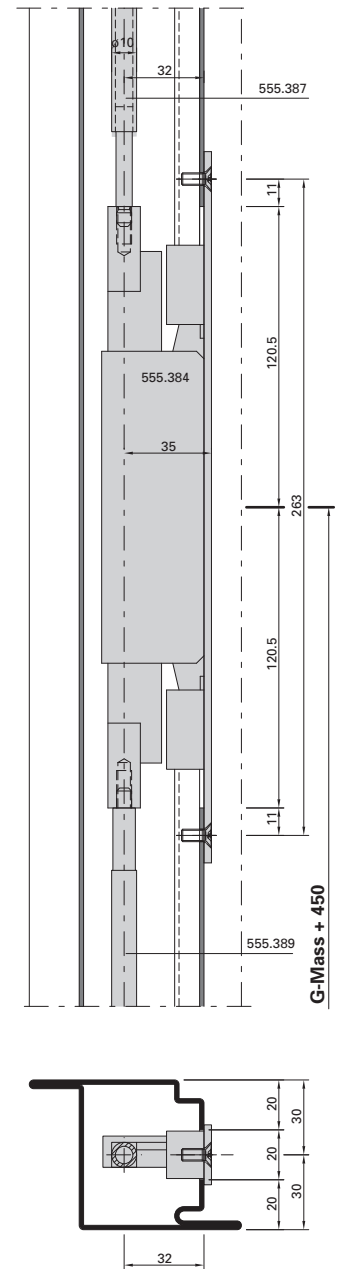
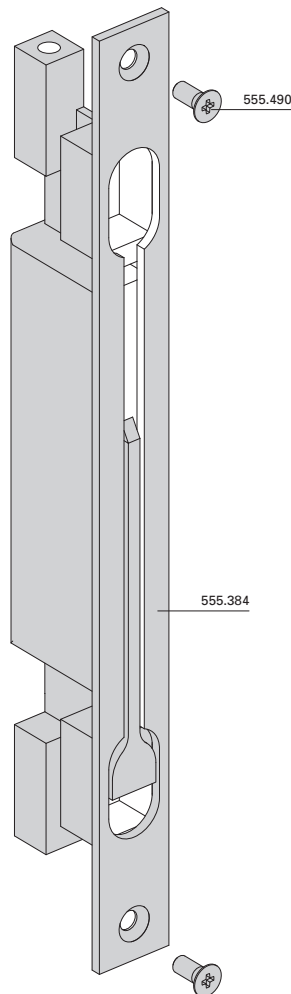
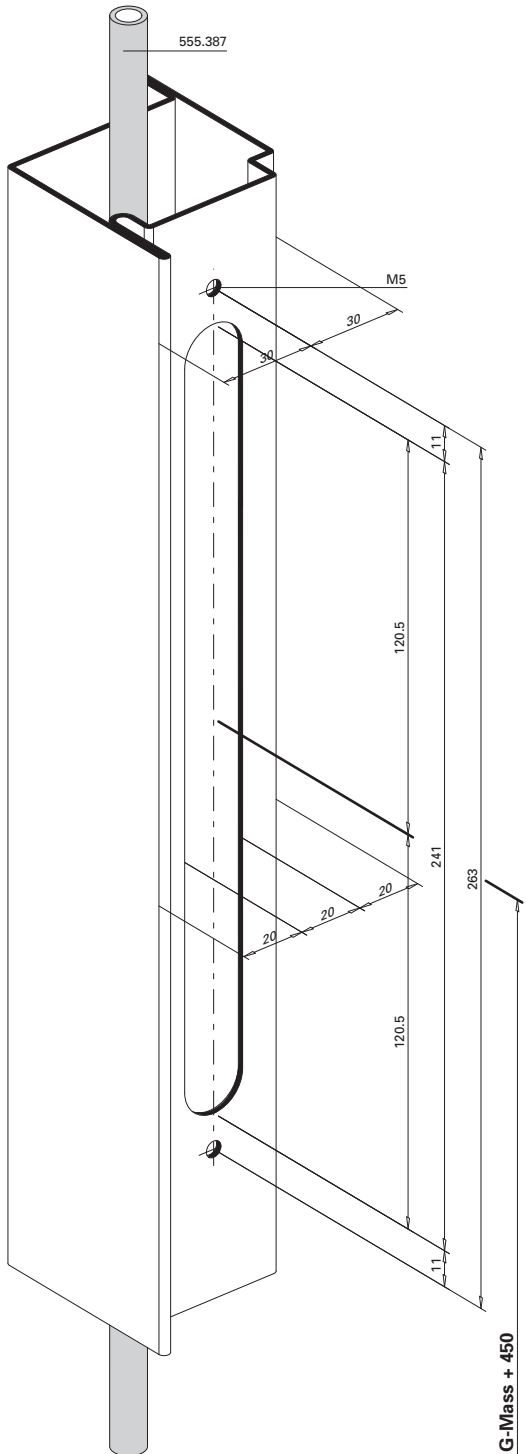
Important:
Secondary leaf must not be bolted in a downward direction



Kantenbascule 555.384
 Standflügel

Verrou à entailler à bascule 555.384
 Vantail semi-fixe

Espagnolette 555.384
 Secondary leaf



Beschlageinbau (D-260-2D-021)

Montage des ferrures (D-260-2D-021)

Installation of fittings (D-260-2D-021)

Jansen-Economy 60 E30

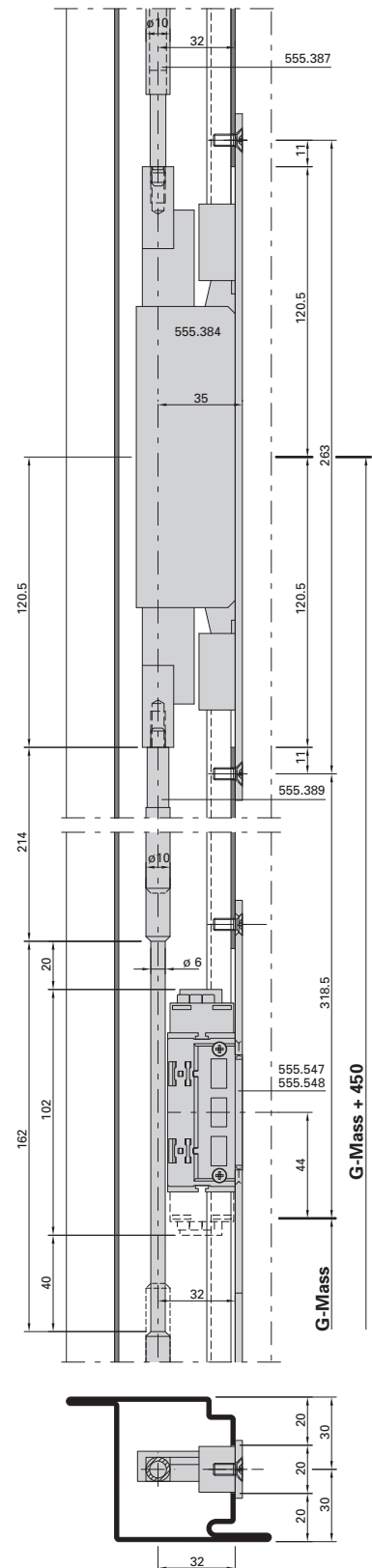
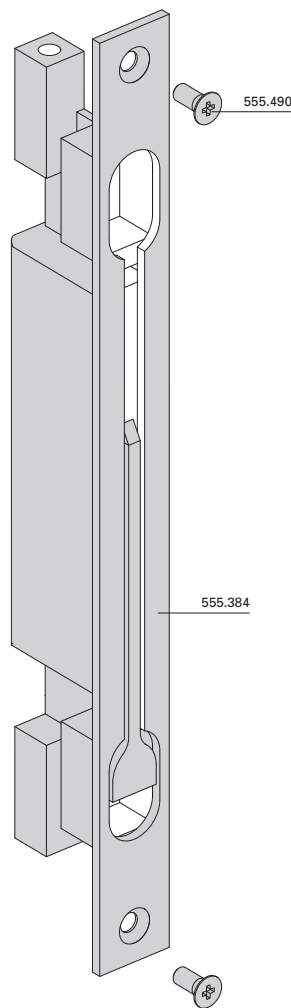
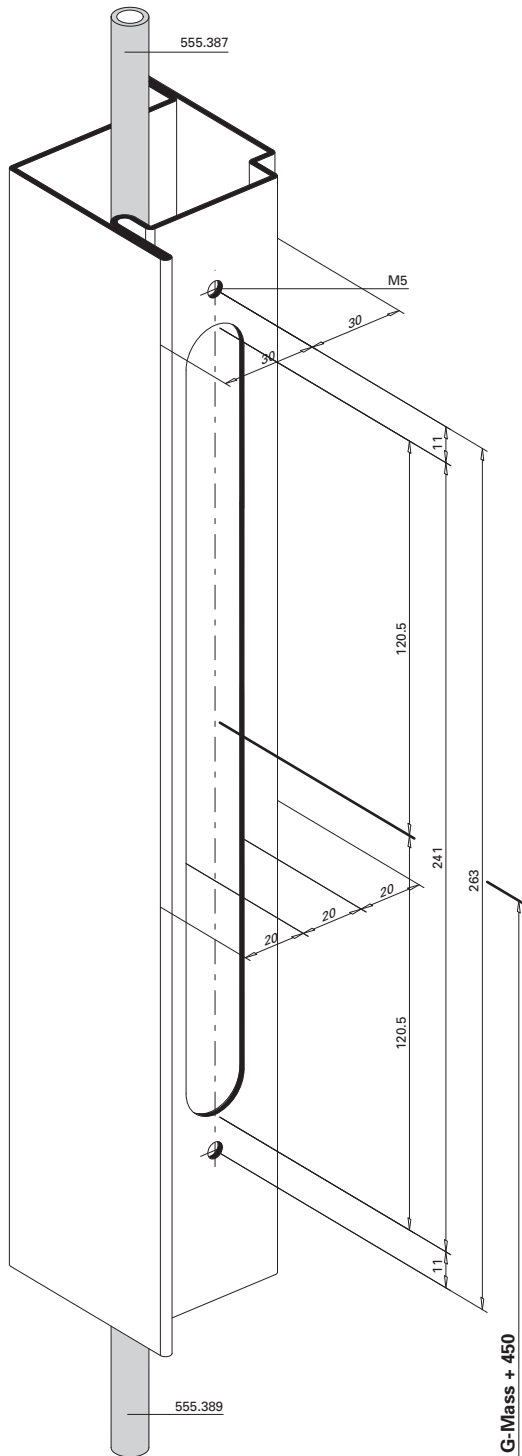
Jansen-Economy 60 E30

Jansen-Economy 60 E30

**Kantenbascule 555.384 in
Kombination mit Elektro-Türöffner
Standflügel**

**Verrou à entailler à bascule 555.384
en combinaison avec gâche électrique
Vantail semi-fixe**

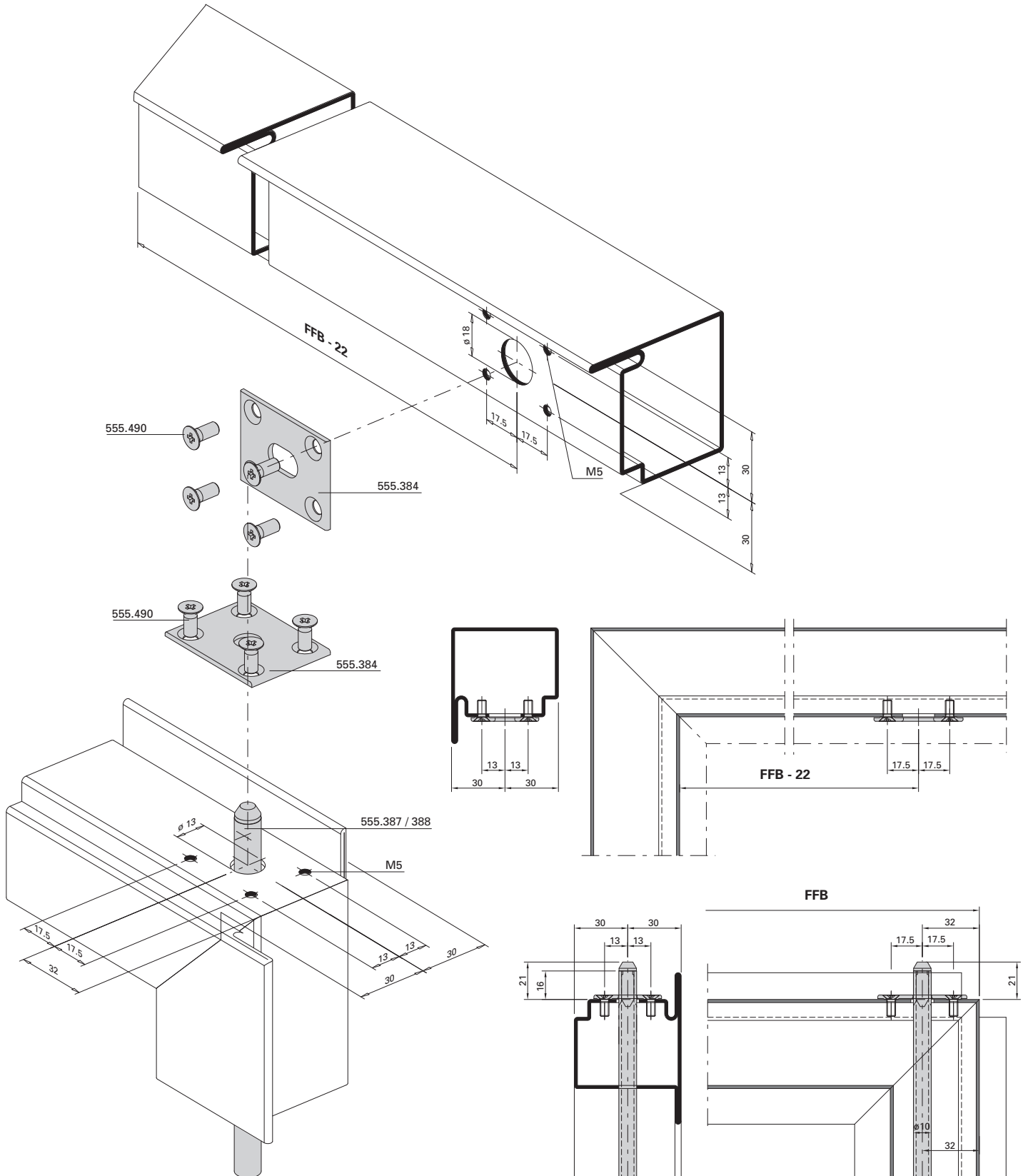
**Espagnolette 555.384 in combination
with electric strike
Secondary leaf**



Schliessblech in Kombination
 mit Kantenbasculen 555.384
 Standflügel

Gâche de fermeture en
 combinaison avec verrou à
 entailler à bascule 555.384
 Vantail semi-fixe

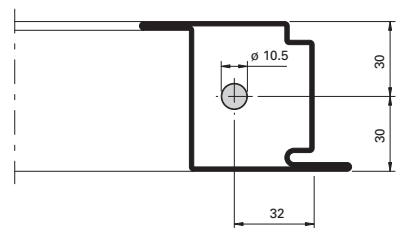
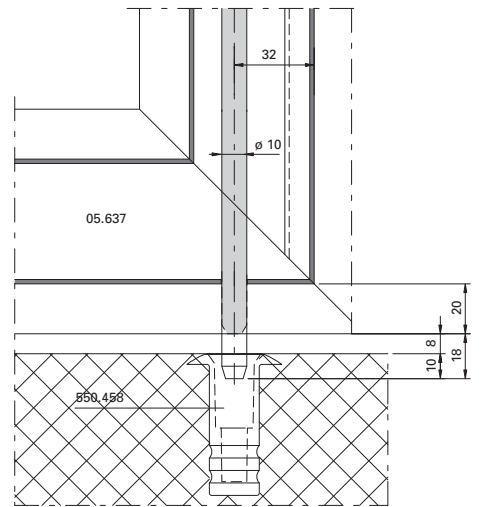
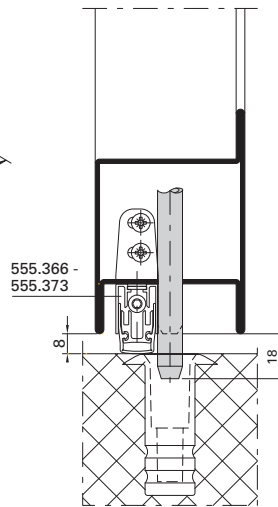
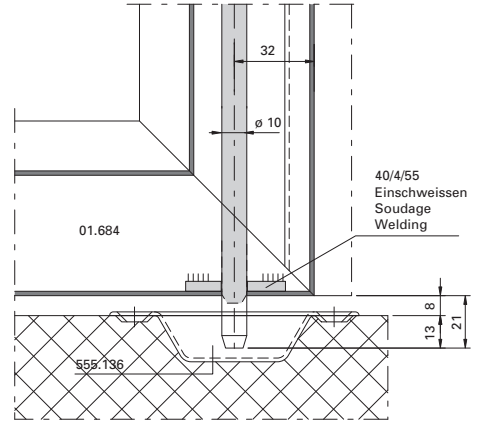
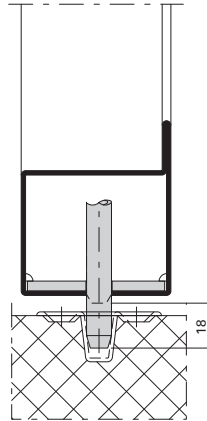
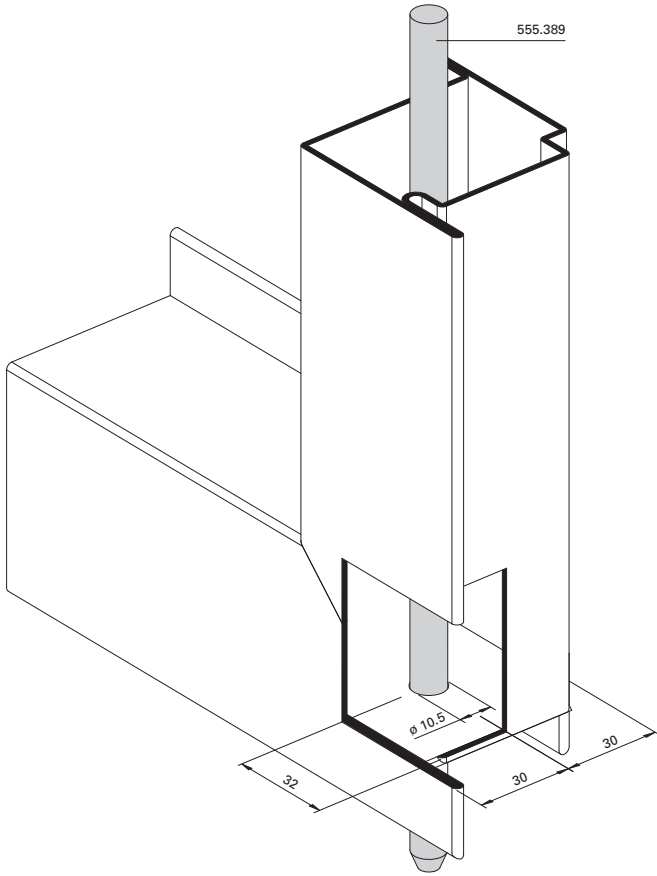
Strike plate in combination with
 espagnolette 555.384
 Secondary leaf



Standflügelverriegelung unten
mit Bodenbuchse 550.458 und
Bodenschliessmulde 555.136

Verrouillage pour vantail semi-fixe
en bas avec douille de verrouillage
550.348 et douille à sceller 550.136

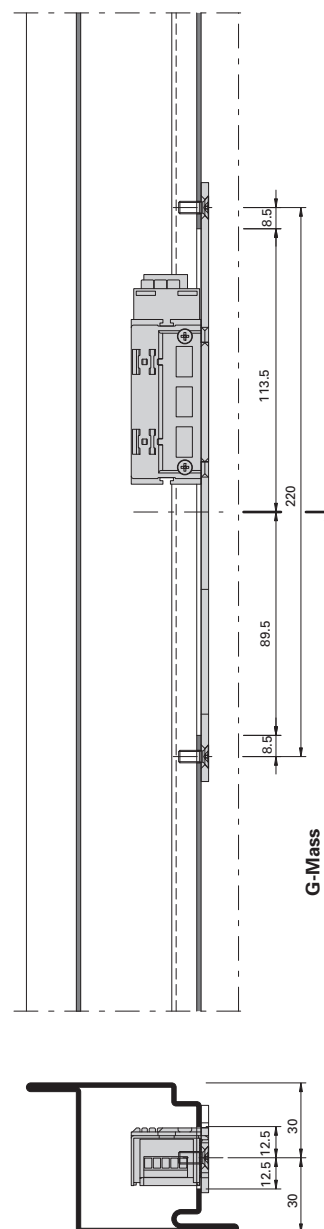
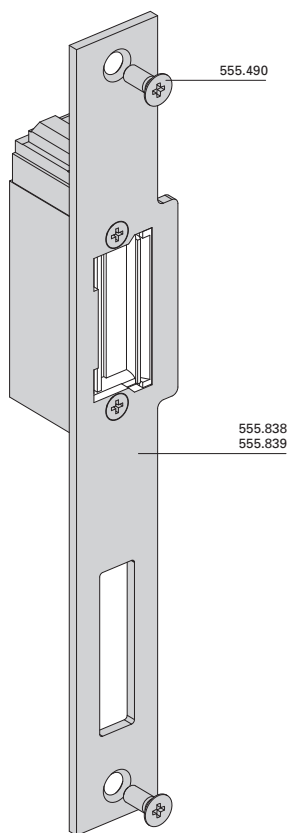
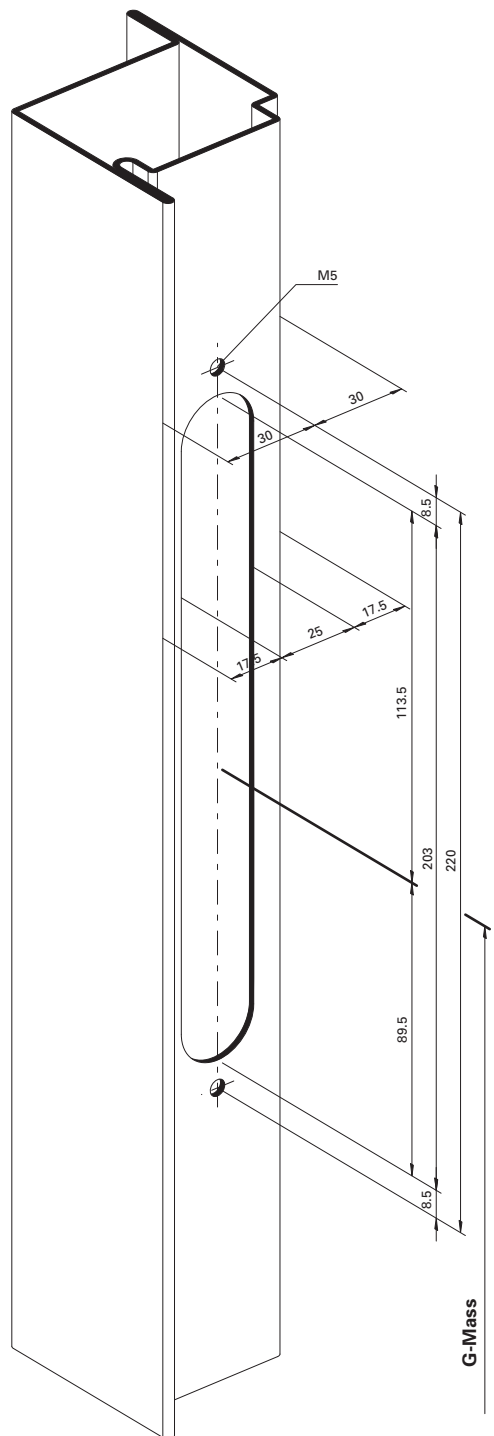
Bottom additional set for
secondary leaf with floor socket
550.458 and floor socket 550.136



Elektro-Türöffner 555.838/555.839
 Rahmen/Standflügel

Gâche électrique 555.838/555.839
 Cadre/Vantail semi-fixe

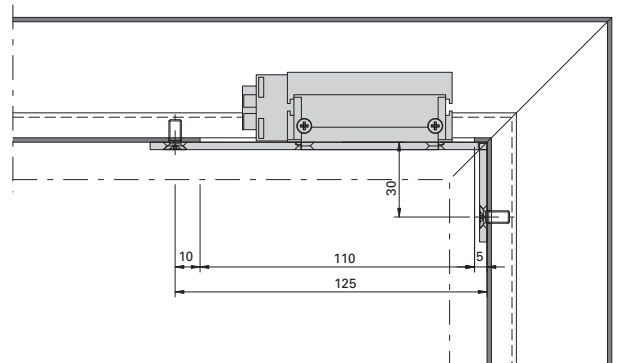
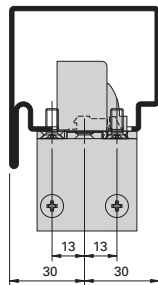
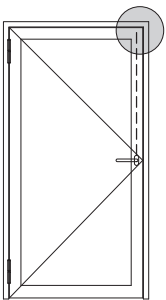
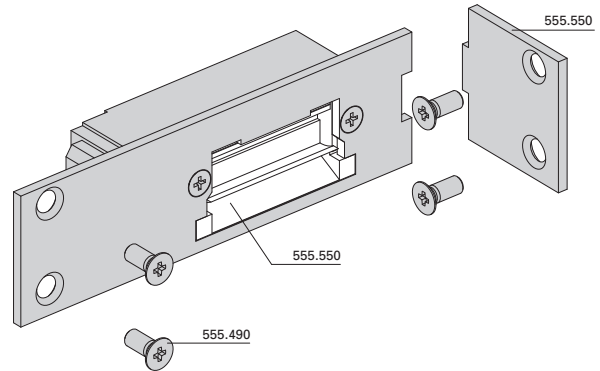
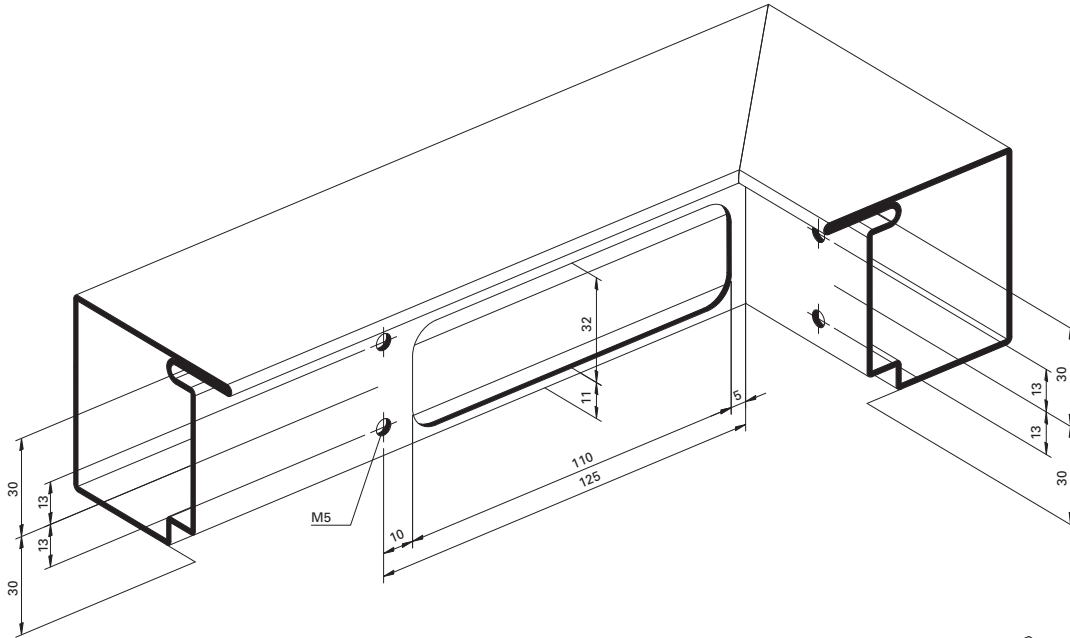
Electric strike 555.838/555.839
 Frame/Secondary leaf



Elektro-Türöffner 555.550
 für Schloss mit Zusatzverriegelung
 Einflügelige Türe

Gâche électrique 555.550 pour serrure
 avec verrouillage supplémentaire
 Porte à un vantail

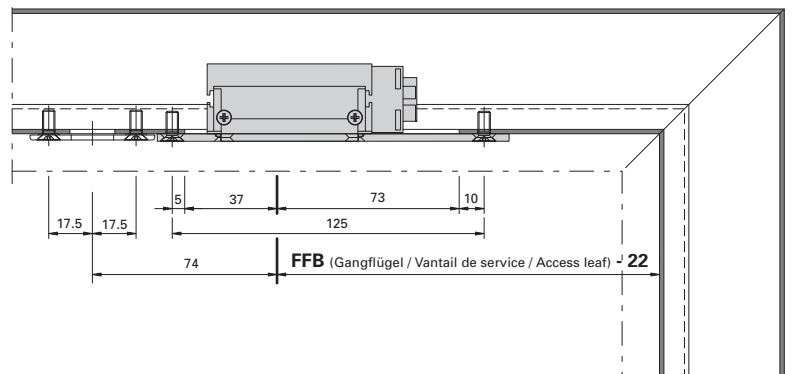
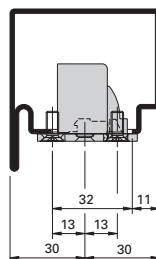
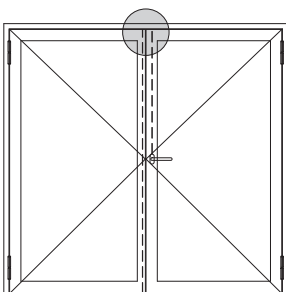
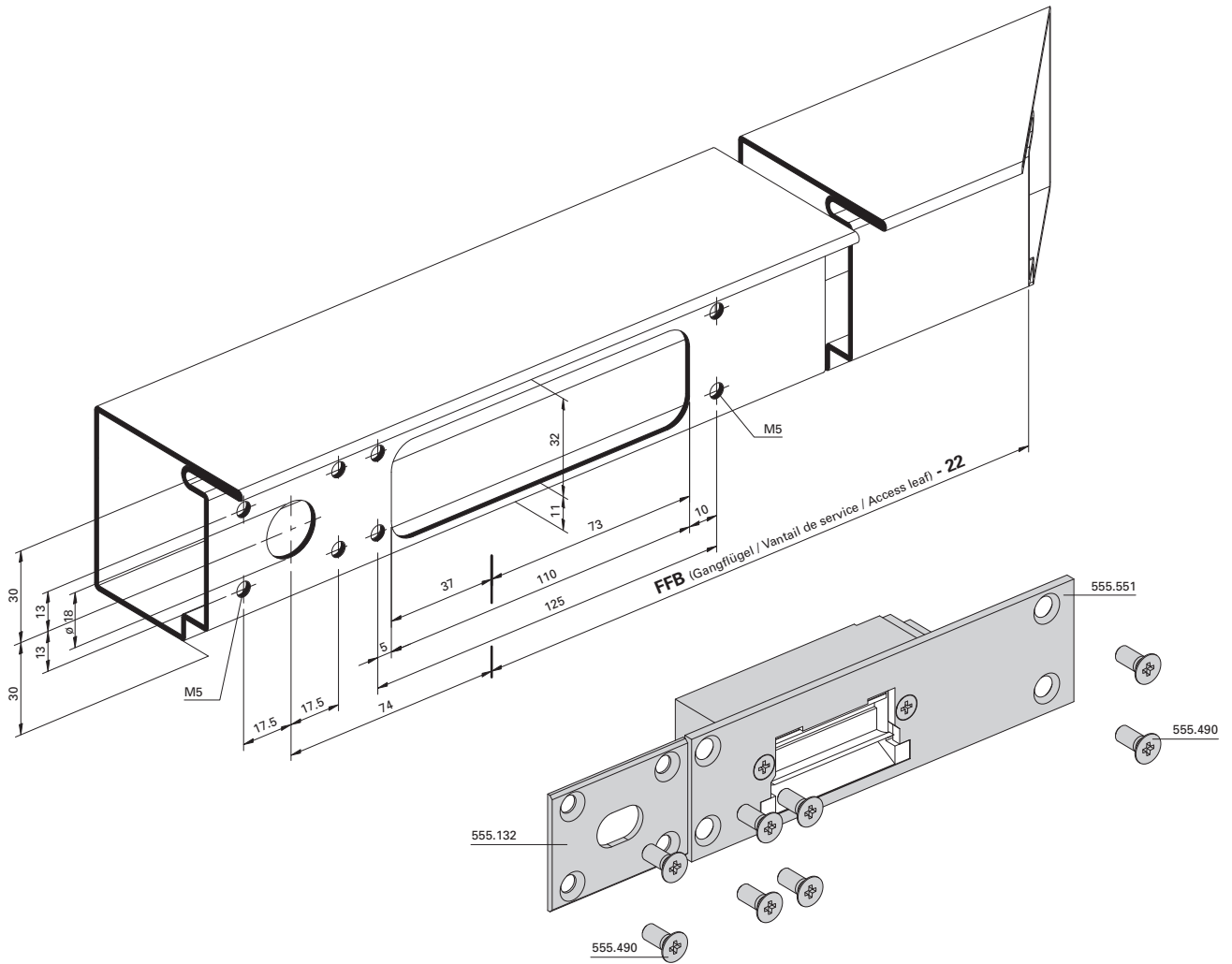
Electric strike 555.550 for lock
 with additional locking point
 Single leaf door



Elektro-Türöffner 555.551 für
 Schloss mit Zusatzverriegelung und
 Standflügelverriegelung
 Zweiflügelige Türe

Gâche électrique 555.551 pour serrure
 avec verrouillage supplémentaire et
 verrouillage pour vantail semi-fixe
 Porte à deux vantaux

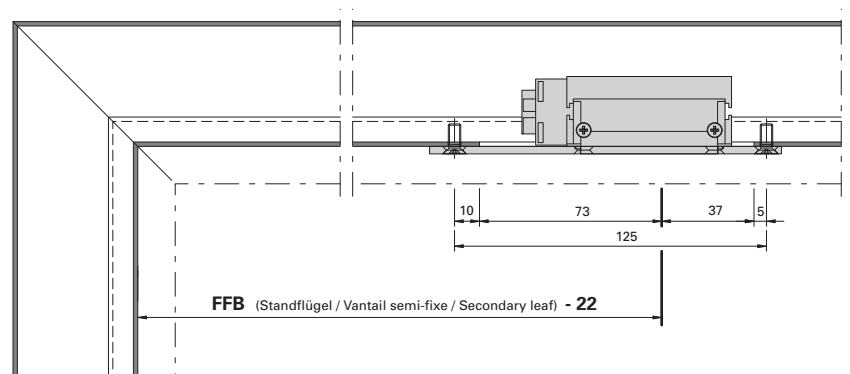
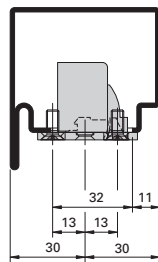
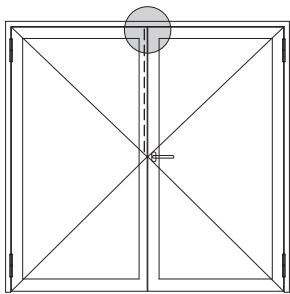
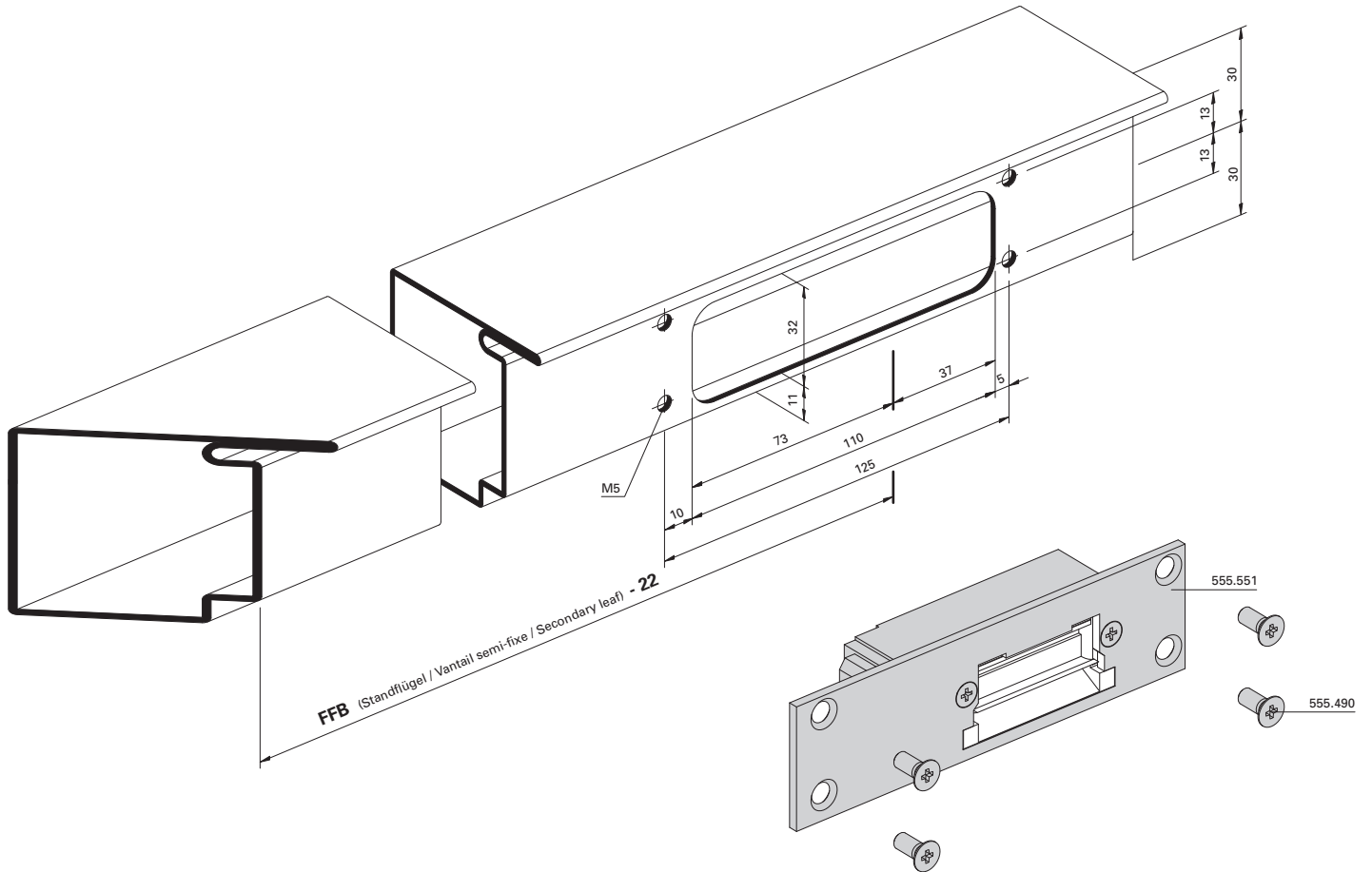
Electric strike 555.551 for lock with
 additional locking point and
 additional set for secondary leaf
 Double leaf door



Elektro-Türöffner 555.551 für
 Standflügelverriegelung
 Zweiflügelige Türe

Gâche électrique 555.551 pour
 verrouillage pour vantail semi-fixe
 Porte à deux vantaux

Electric strike 555.551
 for additional set for secondary leaf
 Double leaf door



Achtung:
 Standflügel darf nicht nach unten verriegelt werden.

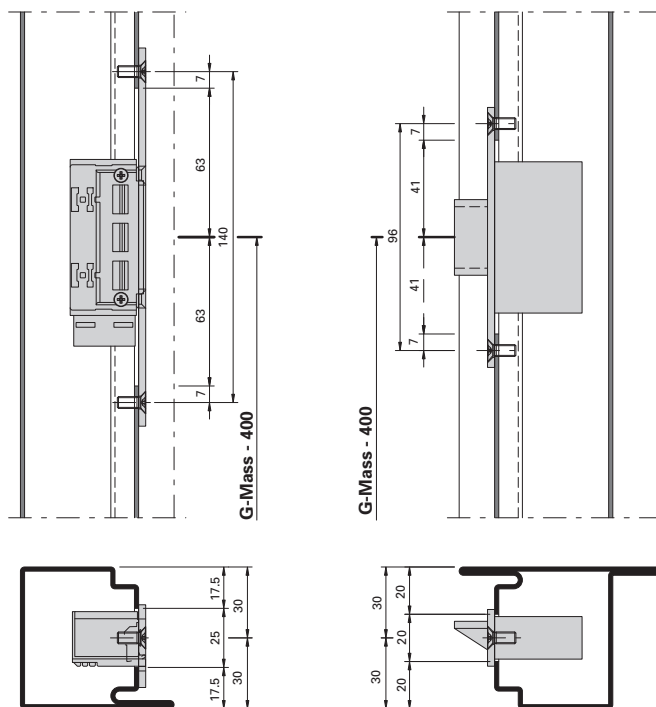
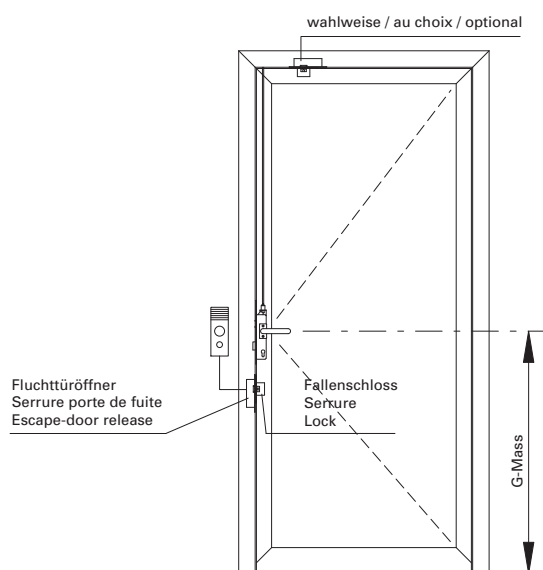
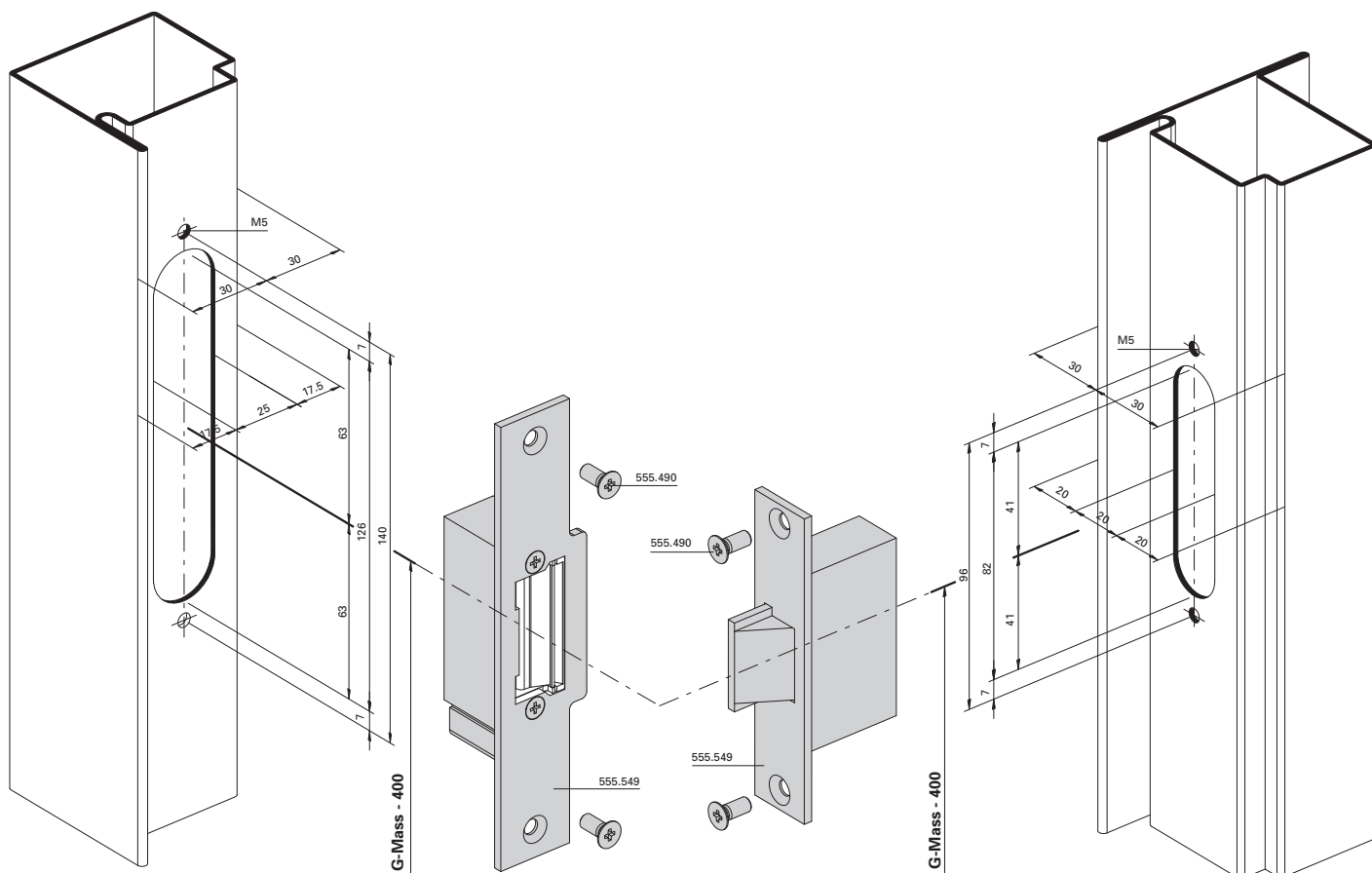
Attention:
 Le vantail semi-fixe ne doit pas être verrouillé en bas.

Important:
 Secondary leaf must not be bolted in a downward direction.

**Fluchttüröffner mit
 Fallenschloss 555.549
 Einbau vertikal**

**Serrure porte de fuite
 avec serrure 555.549
 Montage vertical**

**Escape-door release
 with lock 555.549
 Installation vertical**



Beschlageinbau (D-260-2D-020)

Montage des ferrures (D-260-2D-020)

Installation of fittings (D-260-2D-020)

Jansen-Economy 60 E30

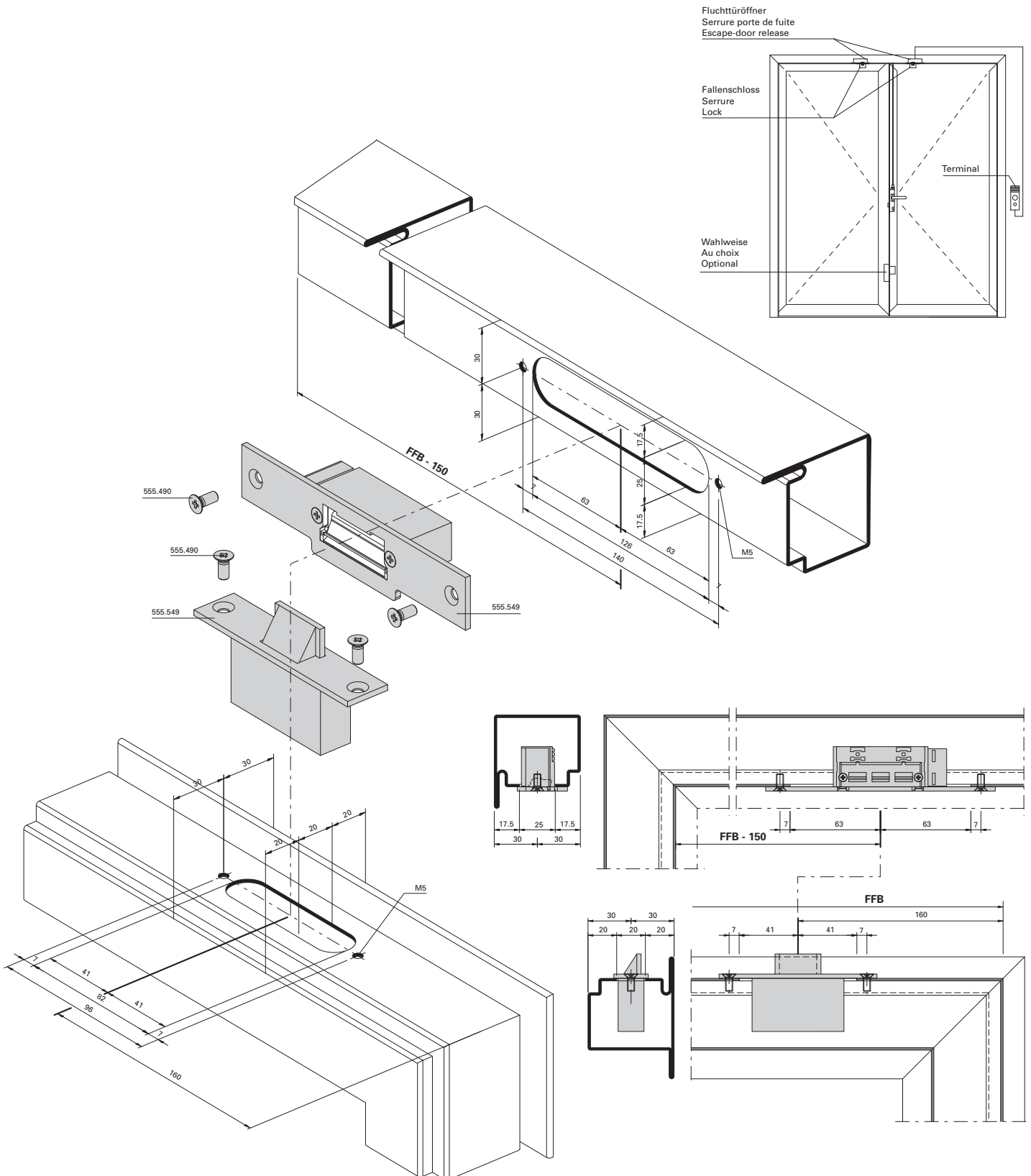
Jansen-Economy 60 E30

Jansen-Economy 60 E30

Fluchttüröffner
mit Fallenschloss 555.549
Einbau oben

Serrure porte de fuite
avec serrure 555.549
Montage supérieur

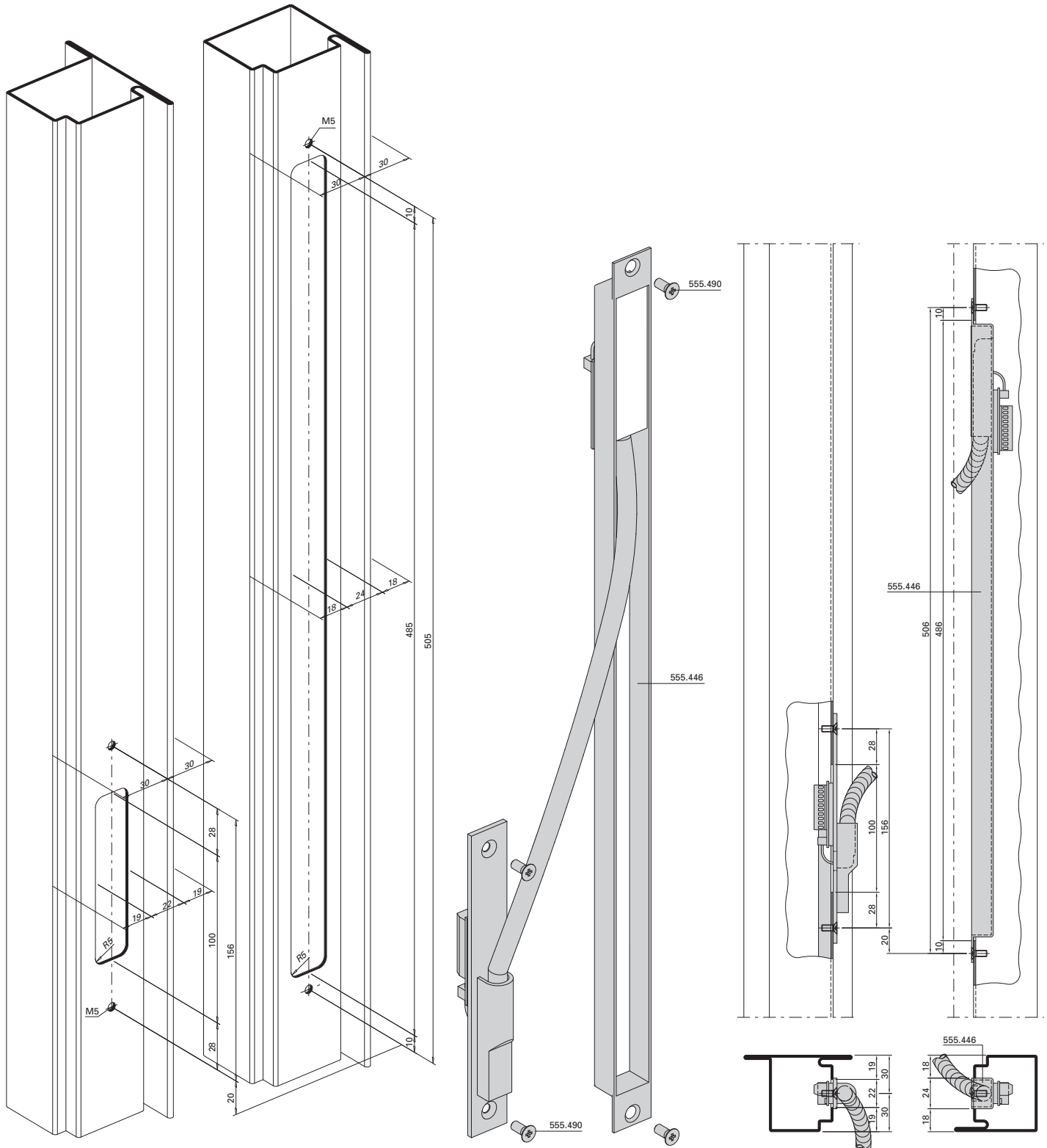
Escape-door release
with lock 555.549
Installation at top



Kabelübergang 555.446

Passage de câble 555.446

Cable duct 555.446



Mehrfachverriegelungs-Schloss
 555.600 - 555.605

**Drücker- und
 Zylinderausnehmung**
 Normalfunktion

Rundzylinder ø 22 mm
 Cylindre rond ø 22 mm
 Round cylinder ø 22 mm

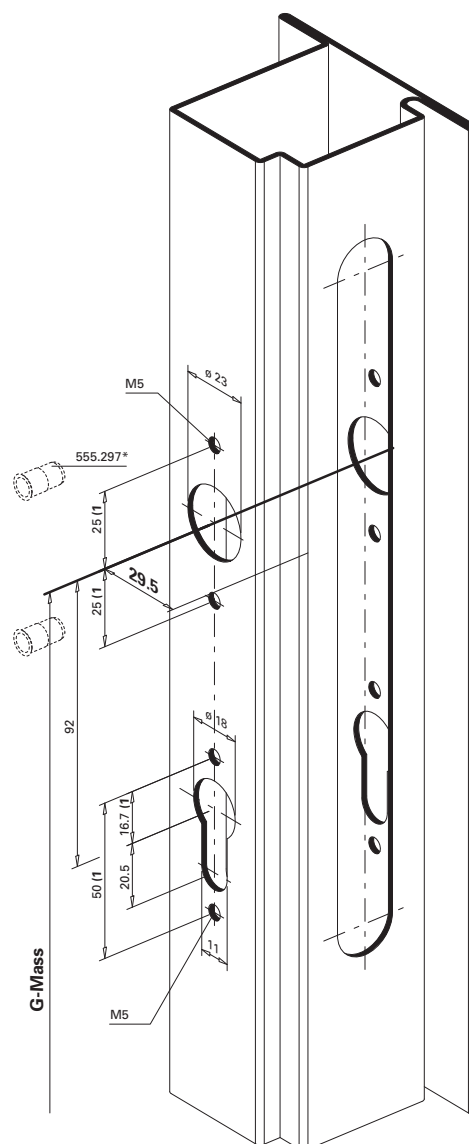
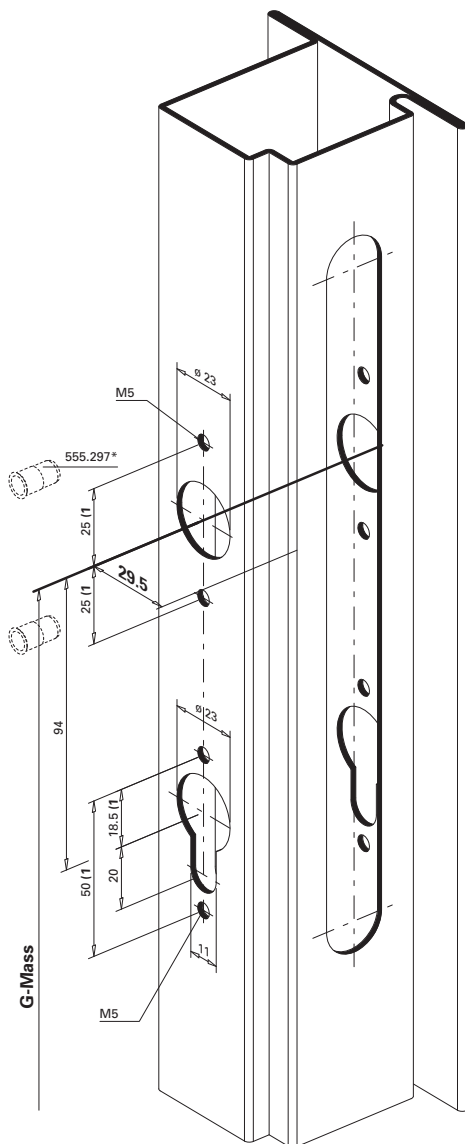
Serrure à verrouillage multiple
 555.600 - 555.605

**Entaille pour poignée
 et cylindre**
 Fonction standard

Profilzylinder ø 17 mm
 Cylindre profilé ø 17 mm
 Profile cylinder ø17 mm

Multipoint lock
 555.600 - 555.605

**Cut out for handle
 and cylinder**
 Standard function



* Bei hochfrequentierten Türen
 empfehlen wir den Einsatz von
 Blindnietmuttern.

* Nous recommandons l'utilisation
 d'écrous aveugles pour les portes
 à passages fréquents.

* We recommend the use of
 blind rivet nuts for doors
 subject to heavy use.

1) Achtung: Bohrabstände überprüfen!
 Je nach Rosetten-Fabrikat unterschiedliche
 Masse.

1) Attention: Vérifier les écarts de perçage!
 Dimensions différentes en fonction du type
 de rosette.

1) Important: Check spacing of drill holes!
 Different dimensions, depending on the
 rosette manufacturer.

Mehrfachverriegelungs-Schloss
555.606 - 555.637

**Drücker- und
 Zylinderausnehmung
 Panikfunktion**

Rundzylinder ø 22 mm
 Cylindre rond ø 22 mm
 Round cylinder ø 22 mm

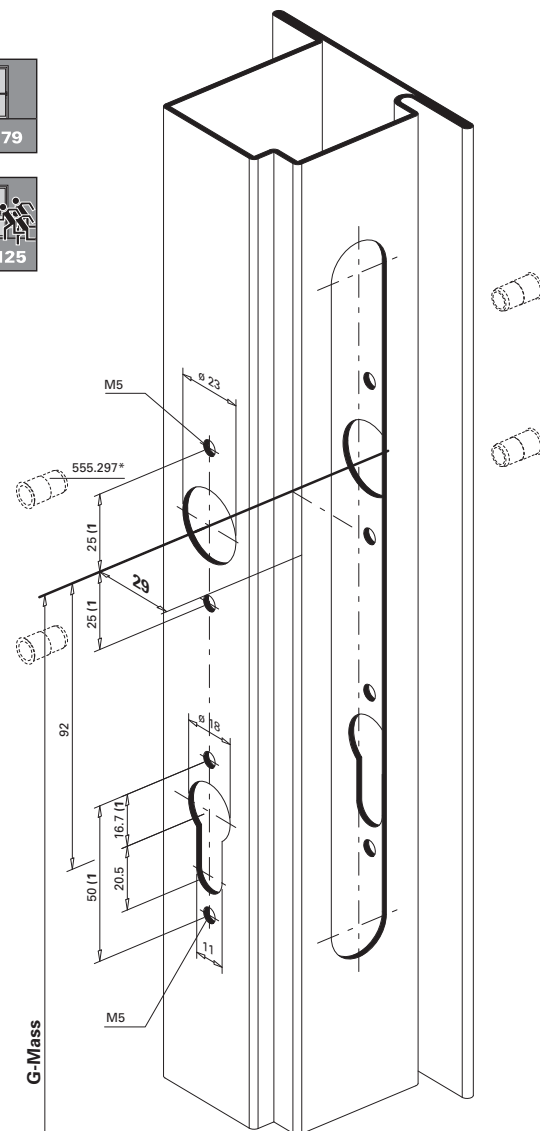
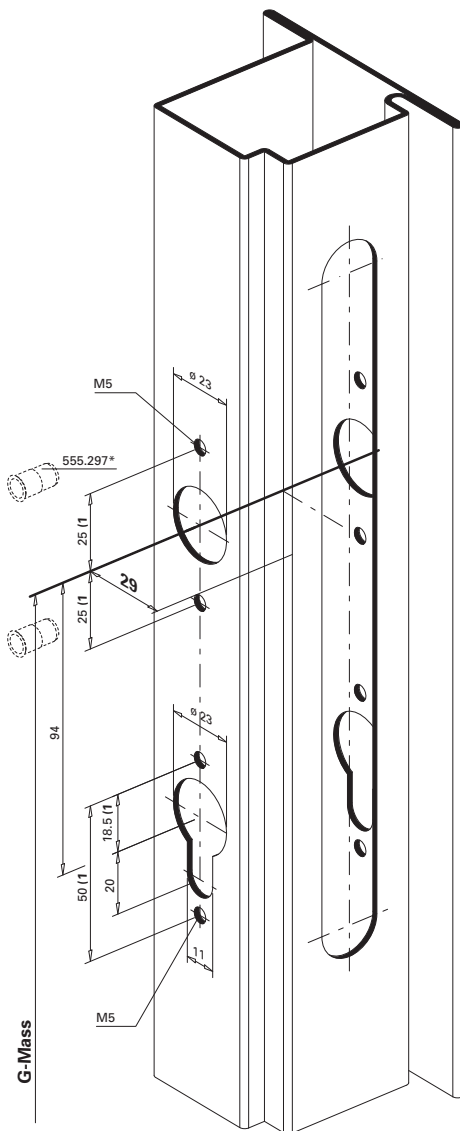
Serrure à verrouillage multiple
555.606 - 555.637

**Entaille pour poignée
 et cylindre
 Fonction panique**

Profilzylinder ø 17 mm
 Cylindre profilé ø 17 mm
 Profile cylinder ø17 mm

Multipoint lock
555.606 - 555.637

**Cut out for handle
 and cylinder
 Emergency function**



* Bei hochfrequentierten Türen empfehlen wir den Einsatz von Blindnietmuttern.

* Nous recommandons l'utilisation d'écrous aveugles pour les portes à passages fréquents.

* We recommend the use of blind rivet nuts for doors subject to heavy use.

1) Achtung: Bohrabstände überprüfen!
 Je nach Rosetten-Fabrikat unterschiedliche Masse.

1) Attention: Vérifier les écarts de perçage!
 Dimensions différentes en fonction du type de rosette.

1) Important: Check spacing of drill holes!
 Different dimensions, depending on the rosette manufacturer.

Mehrfachverriegelungs-Schloss

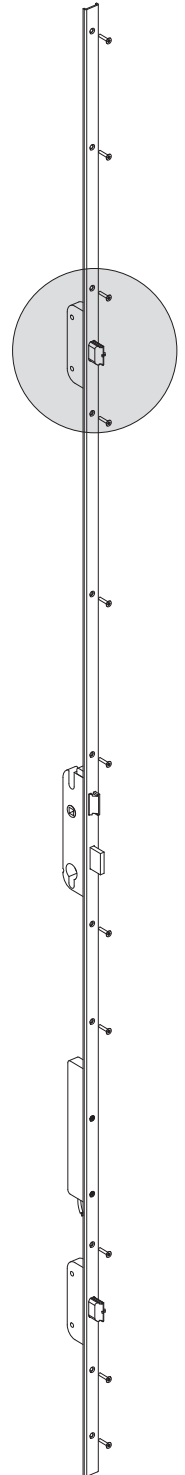
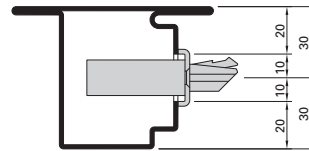
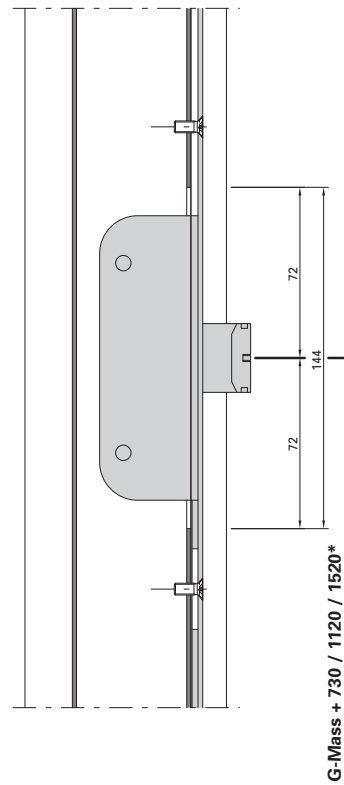
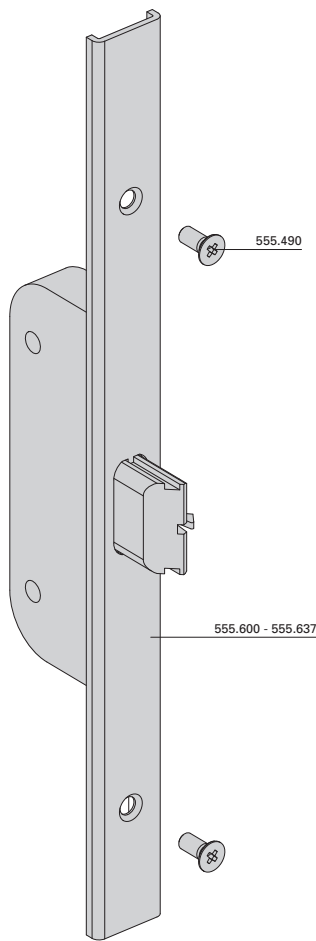
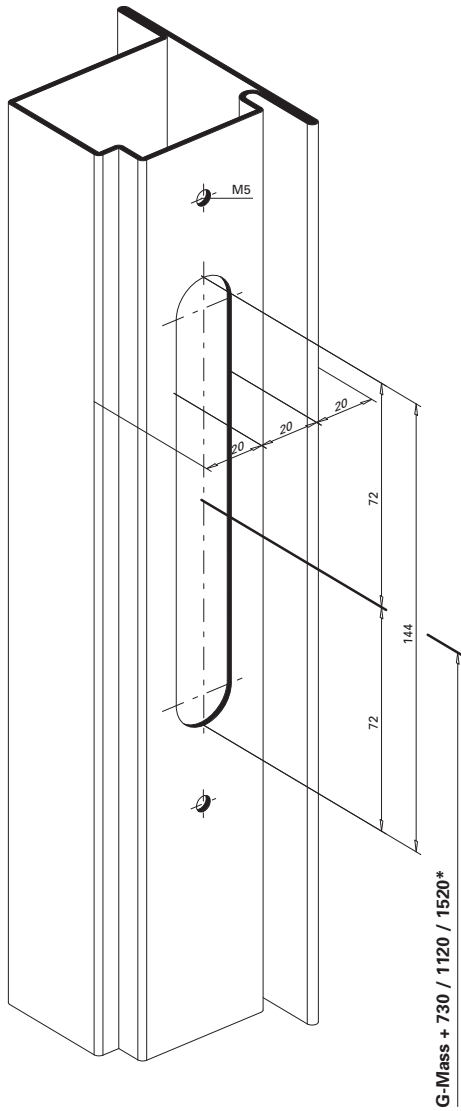
Serrure à verrouillage multiple

Multipoint lock

Nebenschloss oben
 555.600 – 555.637
 Normalfunktion und
 Panikfunktion

Serrure secondaire en haut
 555.600 – 555.637
 Fonction standard et
 Fonction panique

Secondary lock top
 555.600 – 555.637
 Standard function and
 Emergency function



- * G-Mass + 730**
 555.600
 555.602
 555.606 / 555.607
 555.610 / 555.611
 555.614 / 555.615
 555.618 / 555.619
 555.622 / 555.623
 555.626 / 555.627
 555.630 / 555.631
 555.634 / 555.635

- * G-Mass + 1120**
 555.601
 555.603
 555.608 / 555.609
 555.612 / 555.613
 555.616 / 555.617
 555.620 / 555.621
 555.624 / 555.625
 555.628 / 555.629
 555.632 / 555.633
 555.636 / 555.637

- * G-Mass + 1520**
 555.604
 555.605

Mehrfachverriegelungs-Schloss

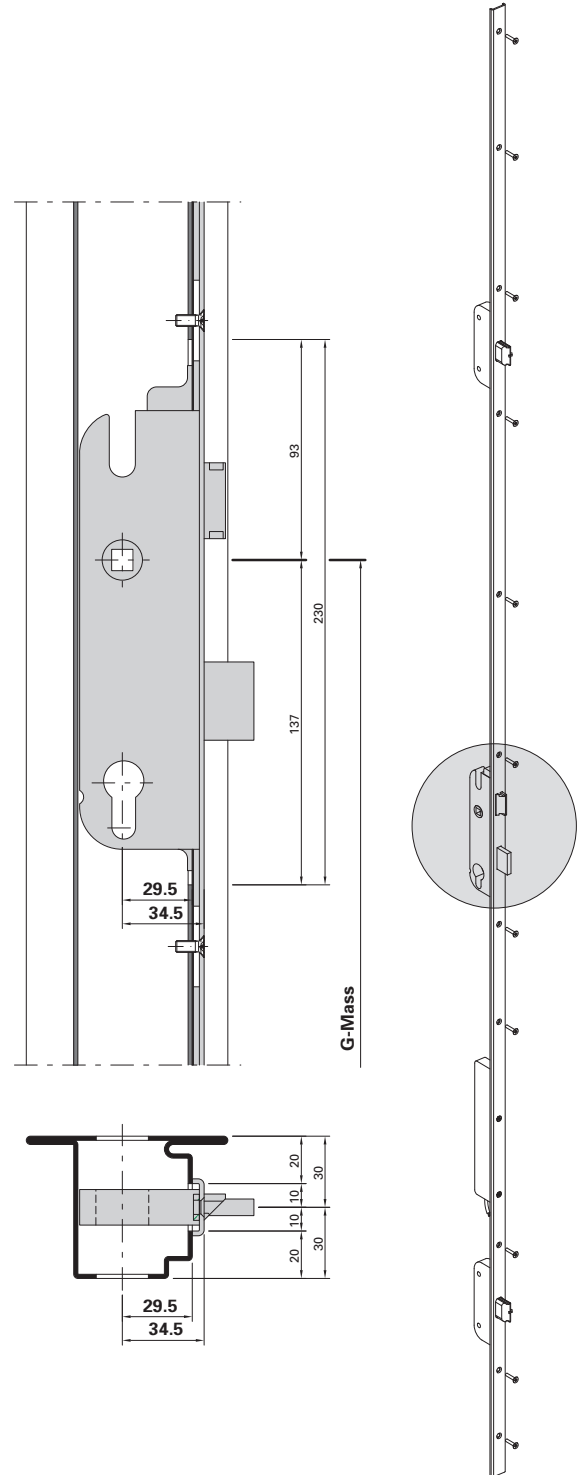
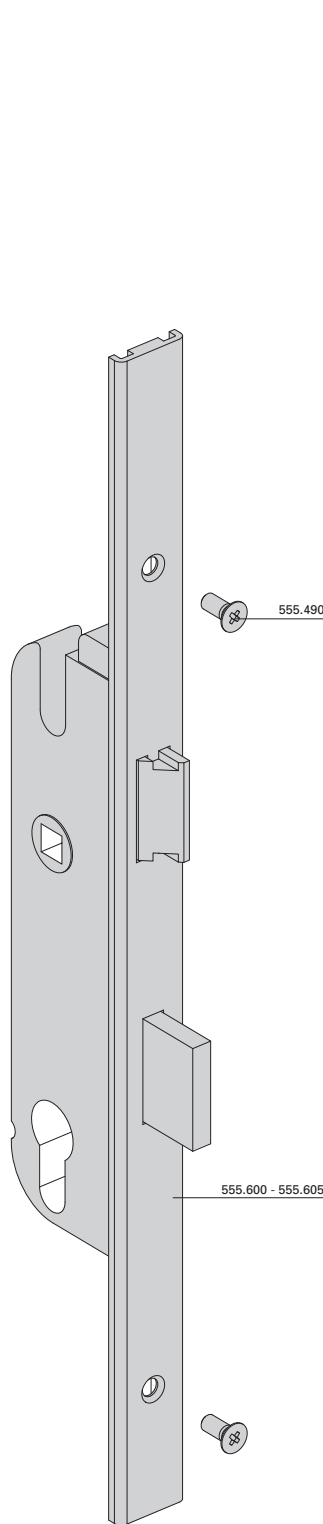
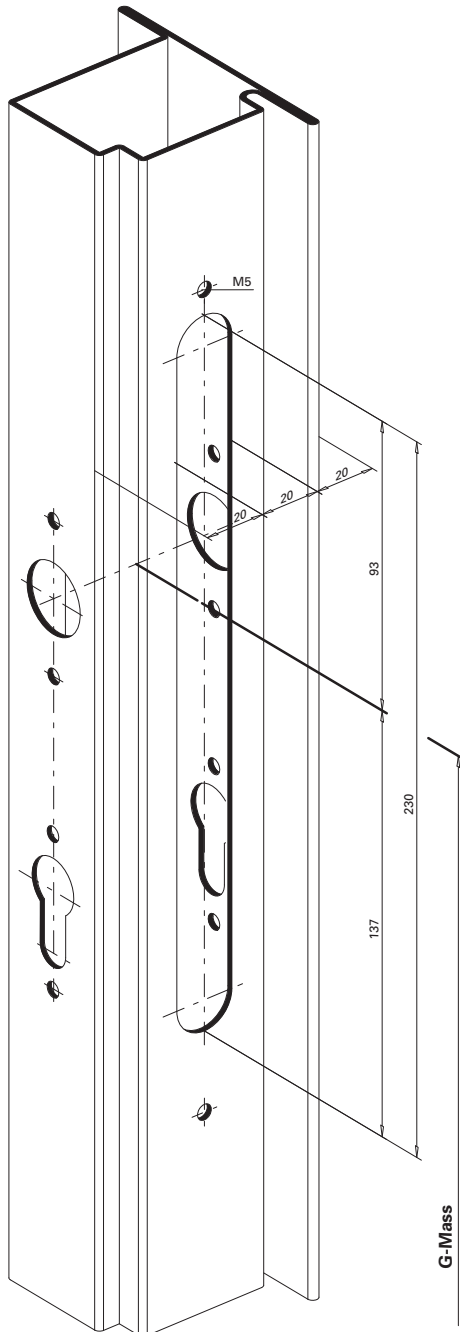
Serrure à verrouillage multiple

Multipoint lock

Hauptschloss
 555.600 – 555.605
 Normalfunktion

Serrure principale
 555.600 – 555.605
 Fonction standard

Main lock
 555.600 – 555.605
 Standard function



Mehrfachverriegelungs-Schloss

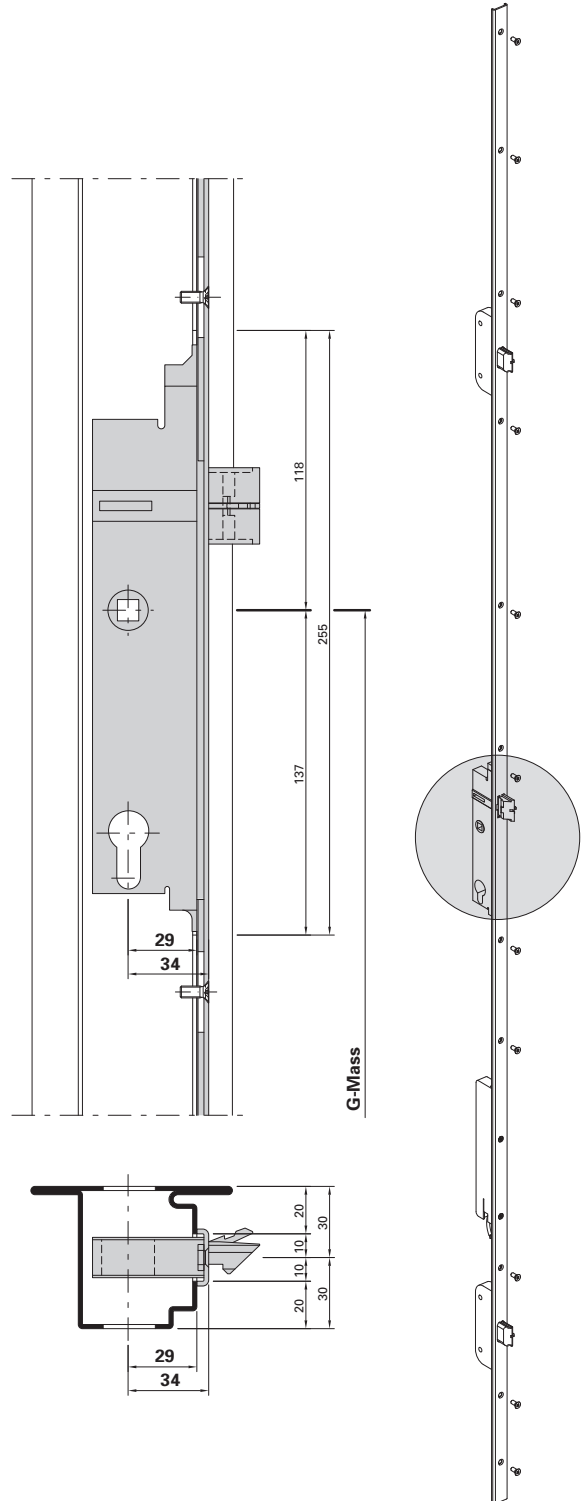
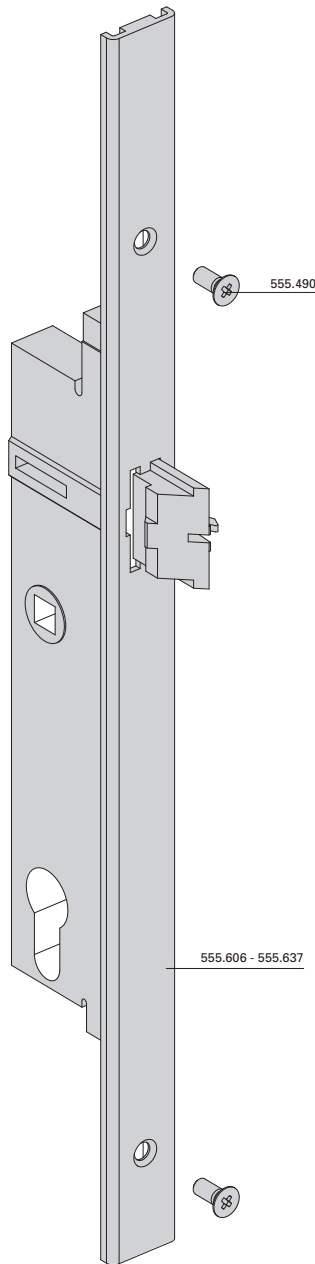
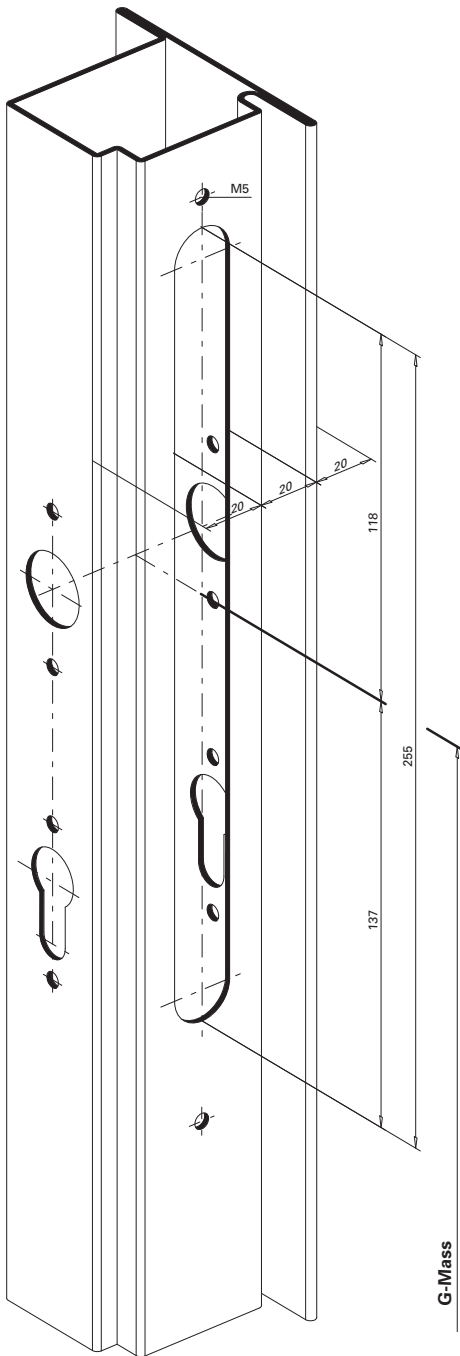
Serrure à verrouillage multiple

Multipoint lock

Hauptschloss
 555.606 – 555.637
Panikfunktion

Serrure principale
 555.606 – 555.637
Fonction panique

Main lock
 555.606 – 555.637
Emergency function



Mehrfachverriegelungs-Schloss

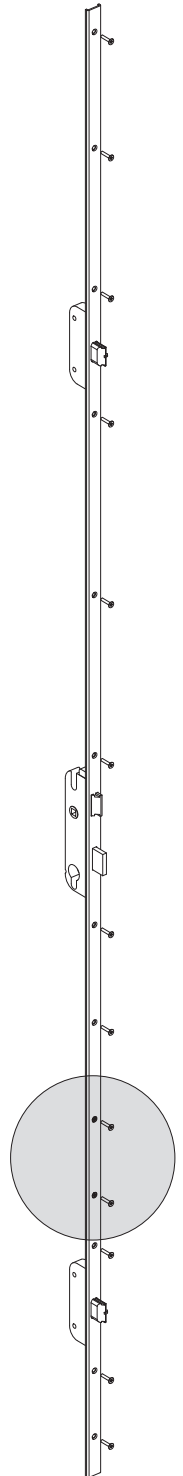
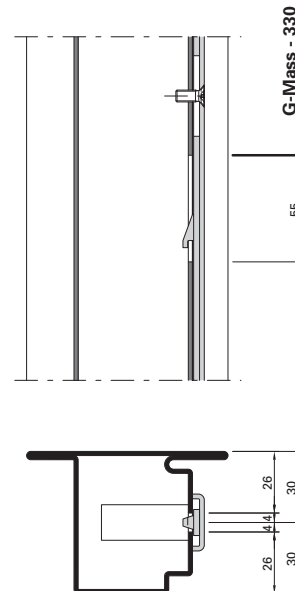
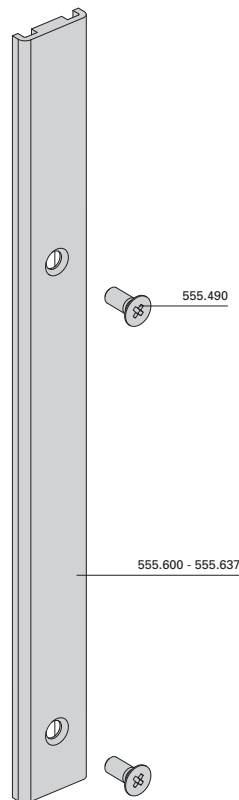
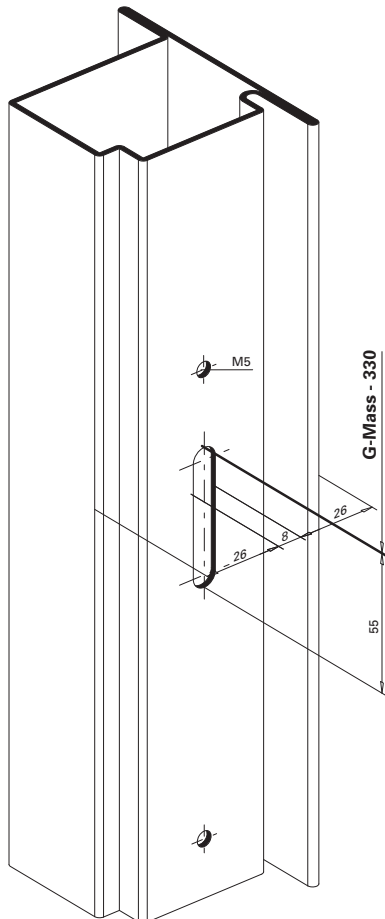
Serrure à verrouillage multiple

Multipoint lock

Ausnehmung Mitnehmerhaken
 Normalfunktion und
 Panikfunktion*

Évidement crochet de l'entraîneur
 Fonction standard et
 Fonction panique*

Recess attachment
 Standard function and
 Emergency function*



* Diese Ausnehmung kann bei Schließern ab Produktionsdatum 2012 weggelassen werden.

* Cet évidement est inutile sur les serrures dont la date de production est 2012.

* This recess can be omitted for locks with production dates in 2012.

Mehrfachverriegelungs-Schloss

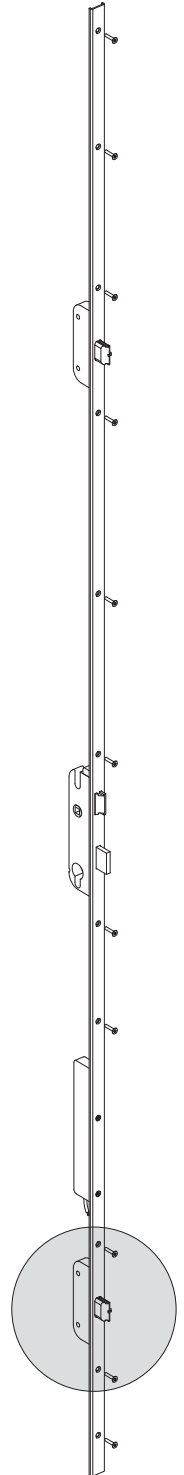
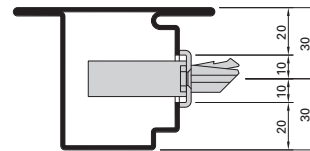
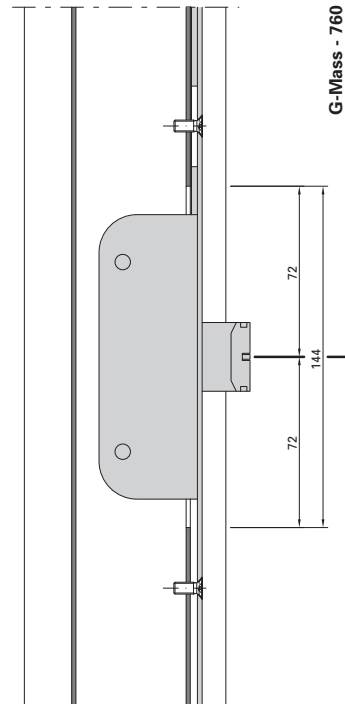
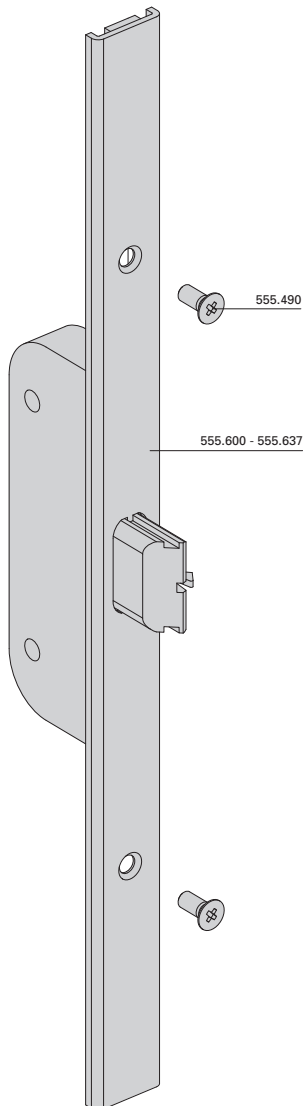
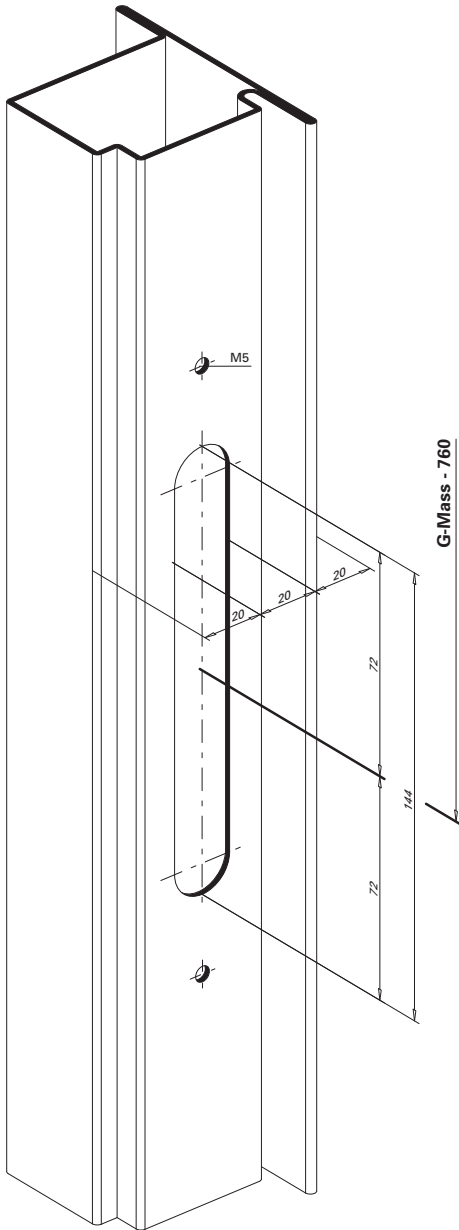
Serrure à verrouillage multiple

Multipoint lock

Nebenschloss unten
 555.600 – 555.637
 Normalfunktion und
 Panikfunktion

Serrure secondaire en bas
 555.600 – 555.637
 Fonction standard et
 Fonction panique

Secondary lock bottom
 555.600 – 555.637
 Standard function and
 Emergency function



Mehrfachverriegelungs-Schloss

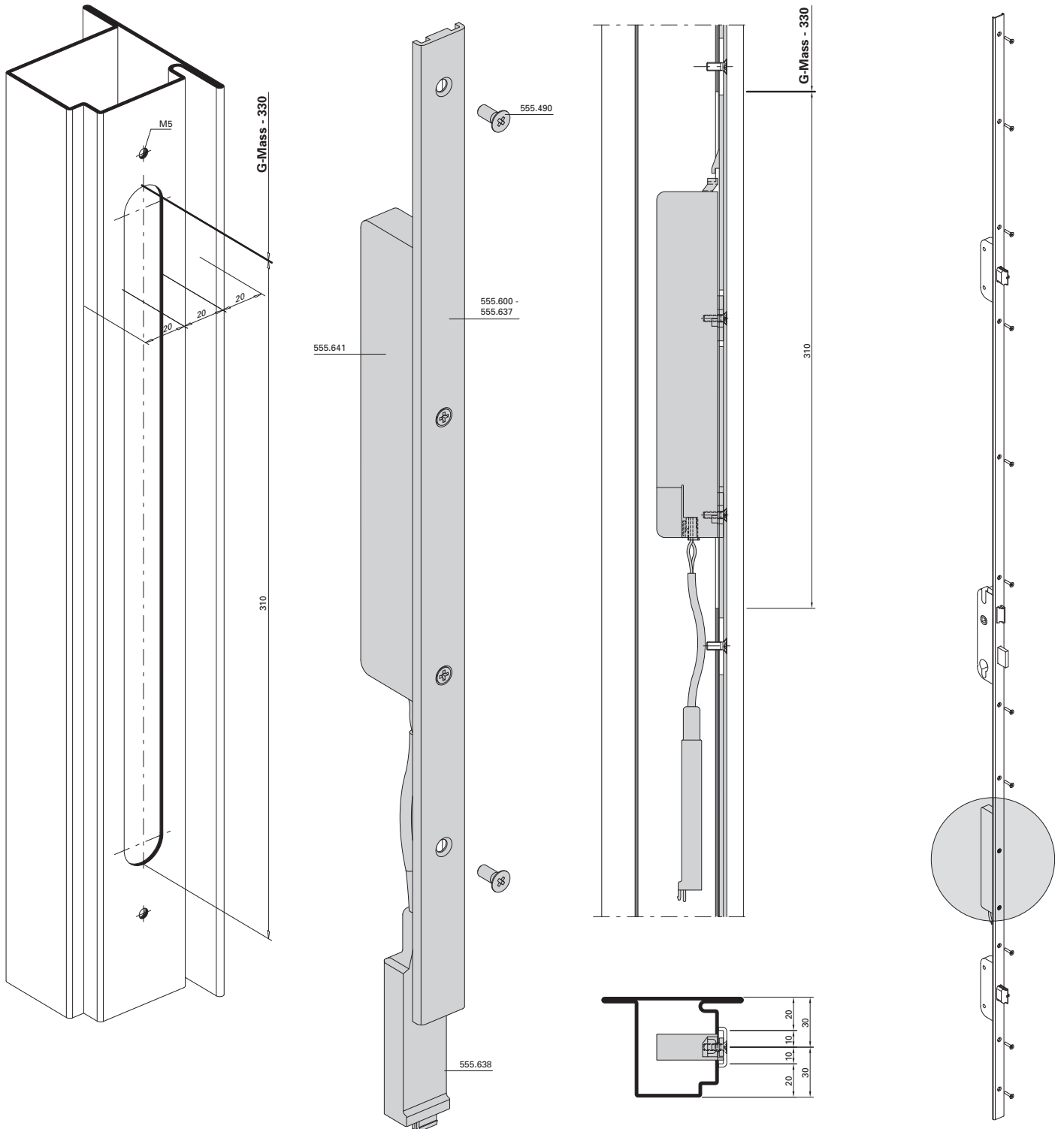
Serrure à verrouillage multiple

Multipoint lock

Automatik-Öffner 555.641
 Normalfunktion und
 Panikfunktion

Gâche automatique 555.641
 Fonction standard et
 Fonction panique

Automatic opener 555.641
 Standard function and
 Emergency function



Mehrfachverriegelungs-Schloss

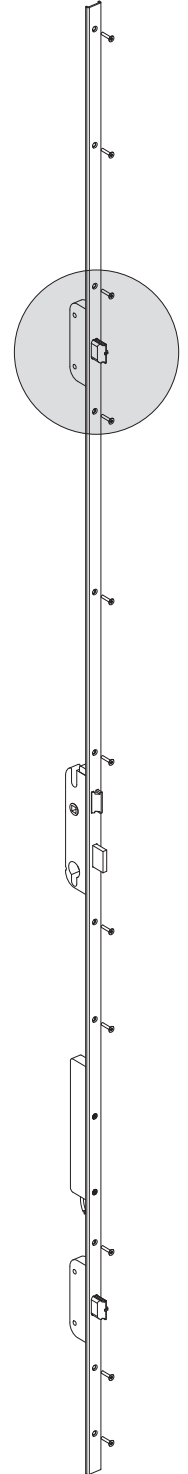
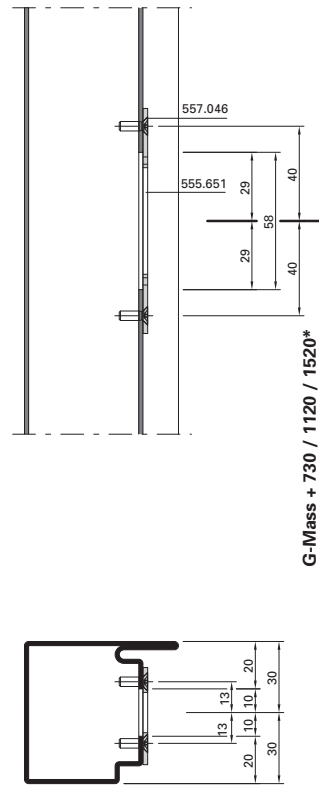
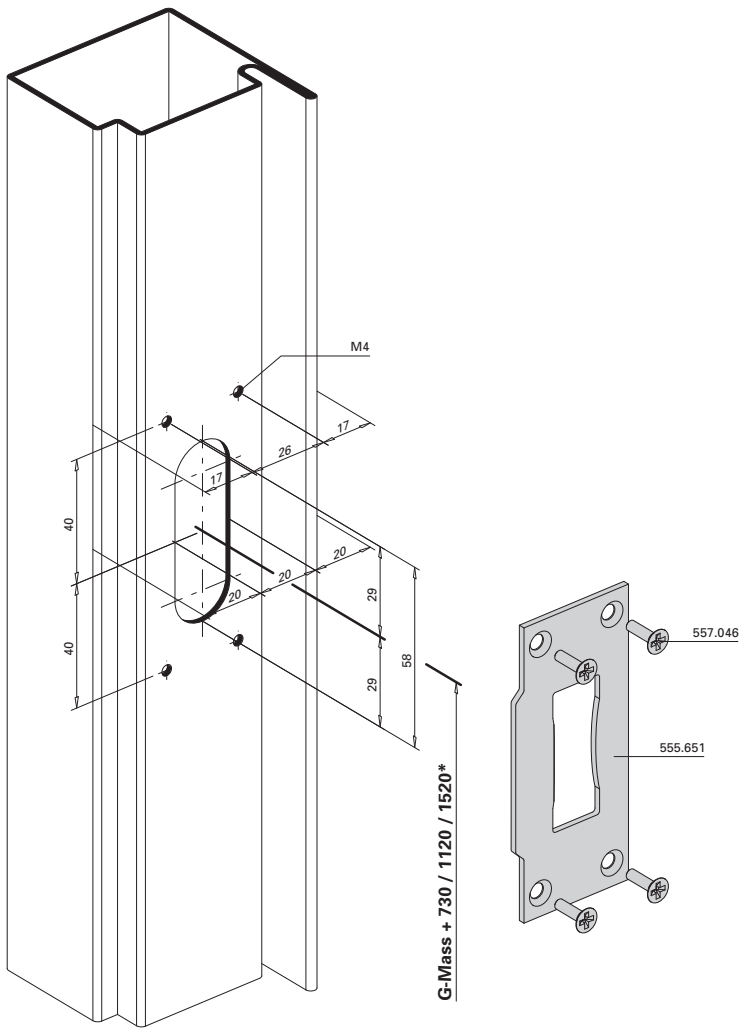
Serrure à verrouillage multiple

Multipoint lock

Schliessblech 555.651
Nebenschloss oben
Normalfunktion und
Panikfunktion

Gâche de fermeture 555.651
Serrure secondaire en haut
Fonction standard et
Fonction panique

Strike plate 555.651
Secondary lock top
Standard function and
Emergency function



- * G-Mass + 730**
 555.600
 555.602
 555.606 / 555.607
 555.610 / 555.611
 555.614 / 555.615
 555.618 / 555.619
 555.622 / 555.623
 555.626 / 555.627
 555.630 / 555.631
 555.634 / 555.635

- * G-Mass + 1120**
 555.601
 555.603
 555.608 / 555.609
 555.612 / 555.613
 555.616 / 555.617
 555.620 / 555.621
 555.624 / 555.625
 555.628 / 555.629
 555.632 / 555.633
 555.636 / 555.637

- * G-Mass + 1520**
 555.604
 555.605

Mehrfachverriegelungs-Schloss

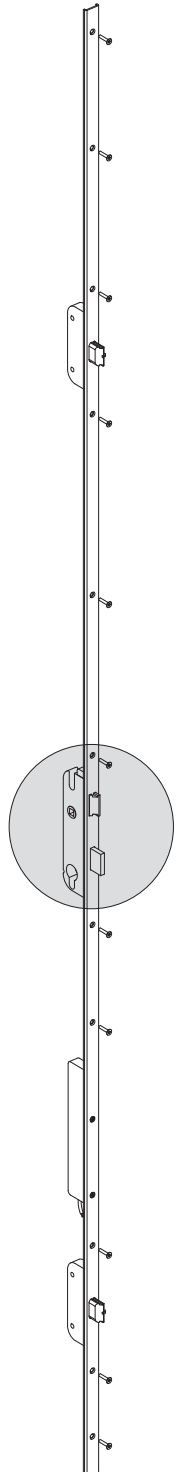
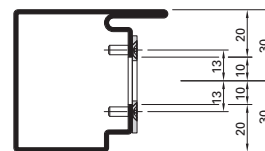
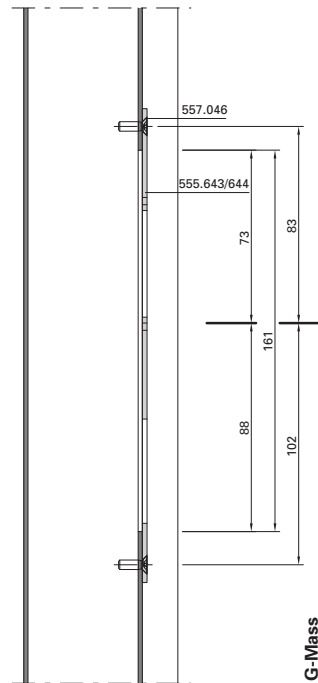
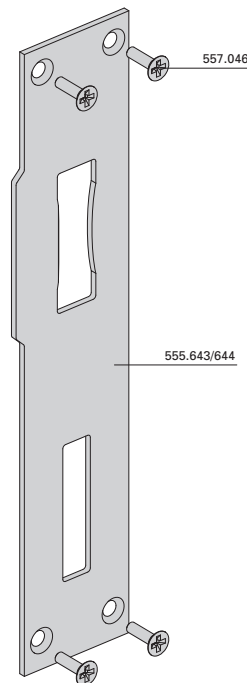
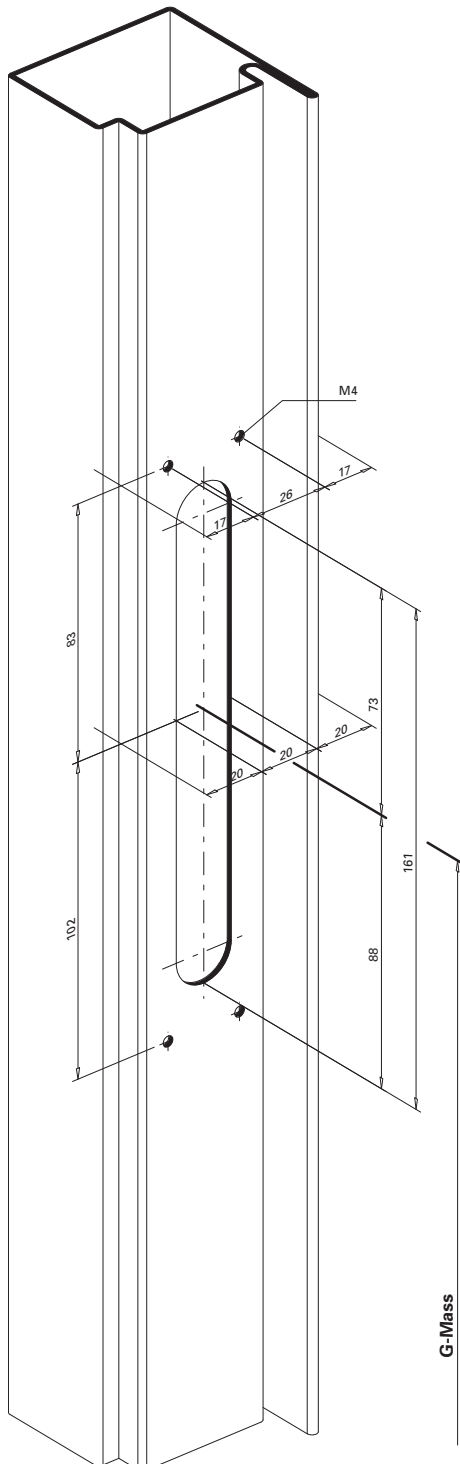
Serrure à verrouillage multiple

Multipoint lock

Schliessblech 555.643/644
Hauptschloss
Normalfunktion

Gâche de fermeture 555.643/644
Serrure principale
Fonction standard

Strike plate 555.643/644
Main lock
Standard function



Beschlageinbau (D-250-2D-041)
 Montage des ferrures (D-250-2D-041)
 Installation of fittings (D-250-2D-041)

Jansen-Economy 60 E30
 Jansen-Economy 60 E30
 Jansen-Economy 60 E30

Mehrfachverriegelungs-Schloss

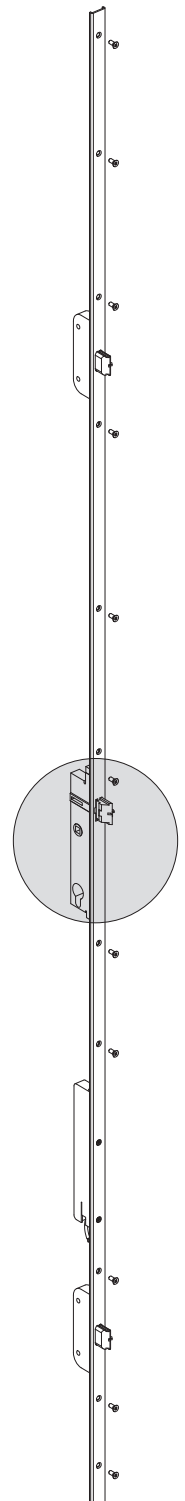
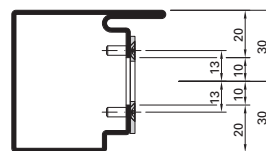
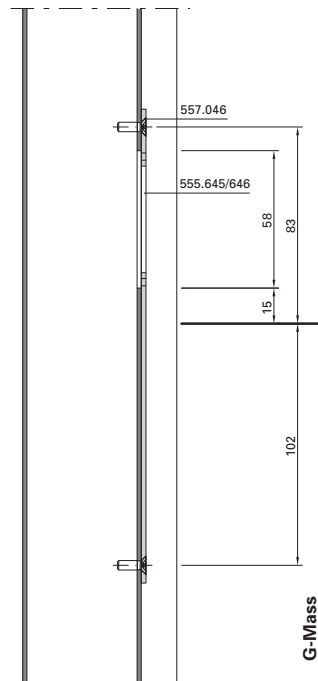
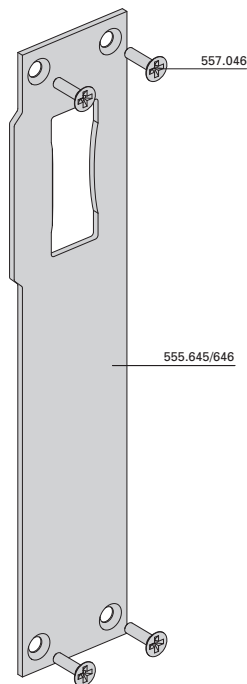
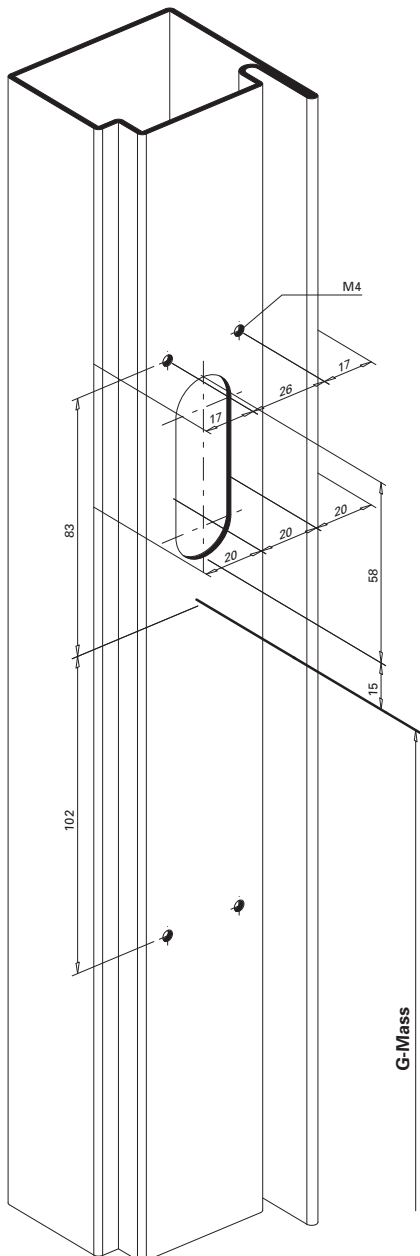
Serrure à verrouillage multiple

Multipoint lock

Schliesblech 555.645/646
 Hauptschloss
 Panikfunktion

Gâche de fermeture 555.645/646
 Serrure principale
 Fonction panique

Strike plate 555.645/646
 Main lock
 Emergency function



Mehrfachverriegelungs-Schloss

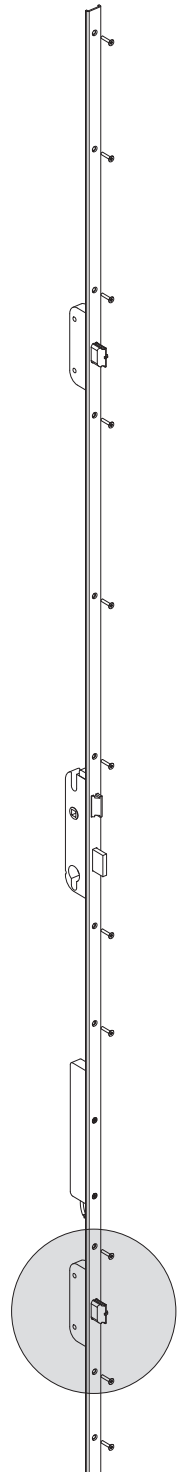
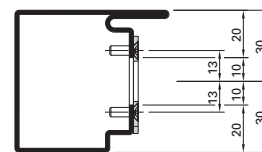
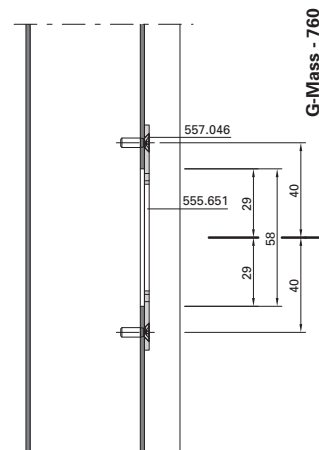
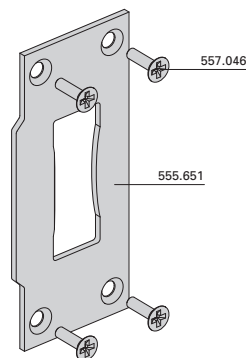
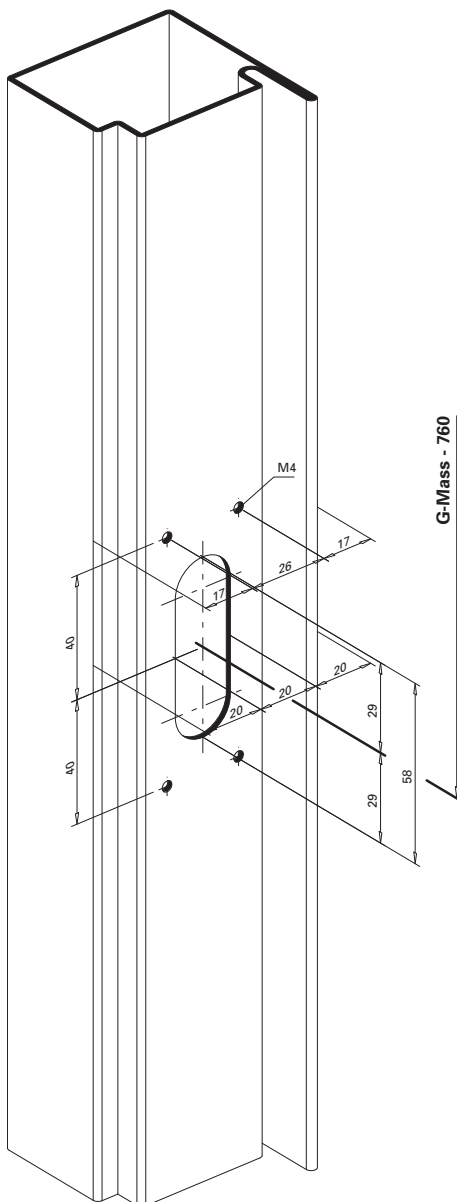
Serrure à verrouillage multiple

Multipoint lock

Schliessblech 555.651
 Nebenschloss unten
 Normalfunktion und
 Panikfunktion

Gâche de fermeture 555.651
 Serrure secondaire en bas
 Fonction standard et
 Fonction panique

Strike plate 555.651
 Secondary lock bottom
 Standard function and
 Emergency function



Mehrfachverriegelungs-Schloss

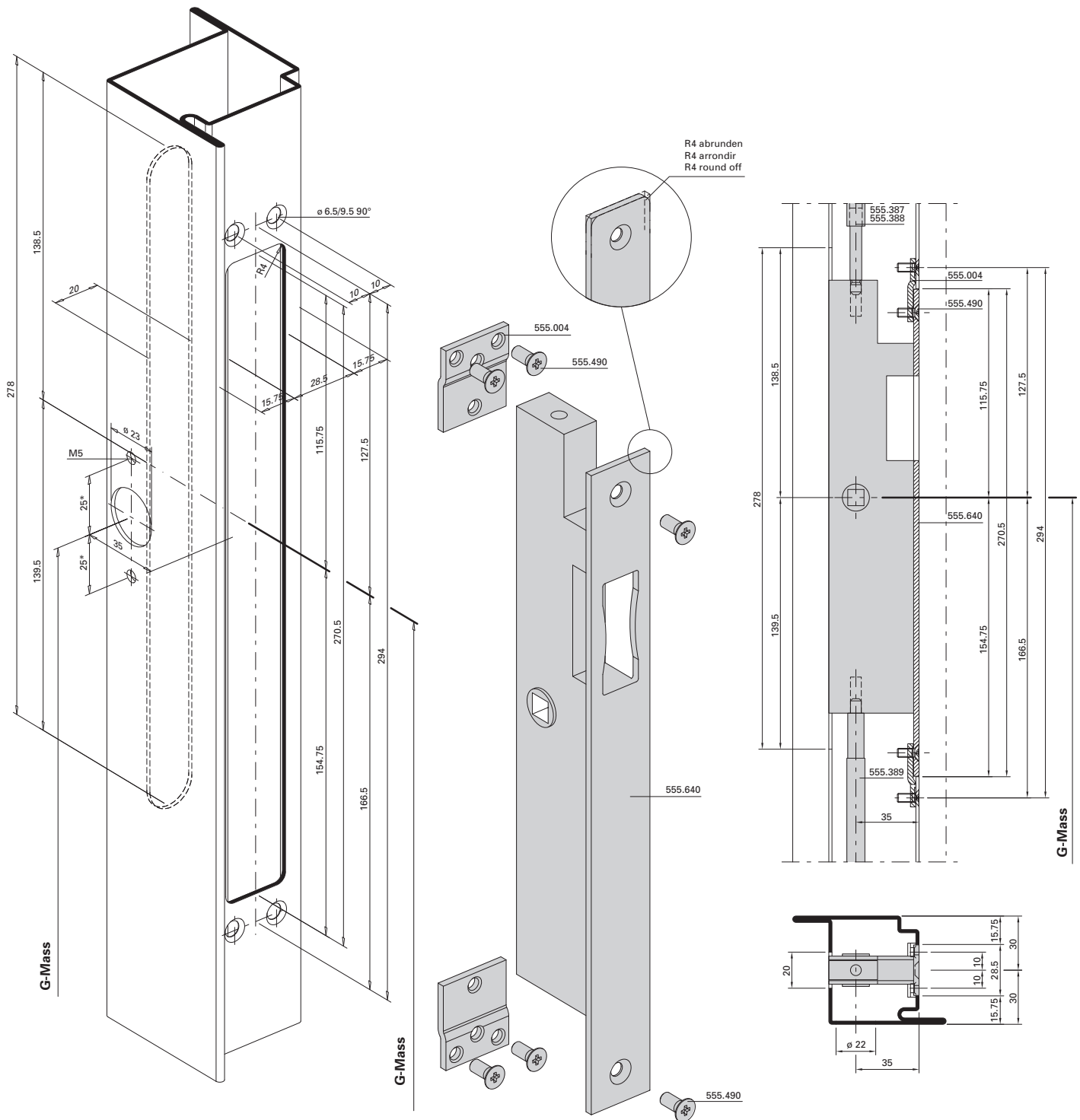
Serrure à verrouillage multiple

Multipoint lock

Panik-Gegenkasten 555.640
 Standflügel

Serrure contre-bascule panique
 555.640
 Vantail semi-fixe

Opposite lock with emergency
 function 555.640
 Secondary leaf



Mehrfachverriegelungs-Schloss

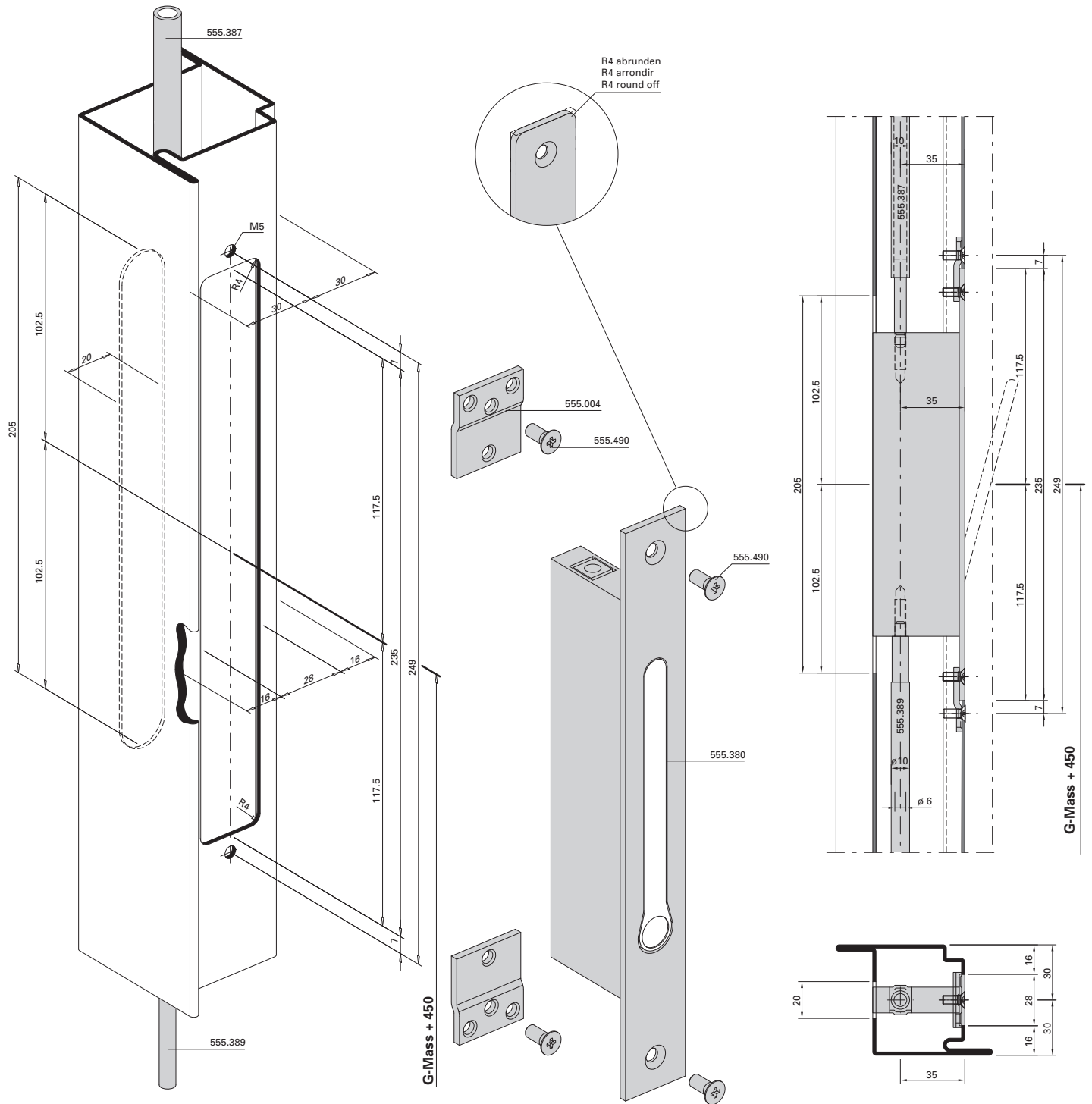
Serrure à verrouillage multiple

Multipoint lock

Falztreibriegel 555.380
 Standflügel

Bascule à mortaiser 555.380
 Vantail semi-fixe

Rebate lever bolt 555.380
 Secondary leaf



Mehrfachverriegelungs-Schloss

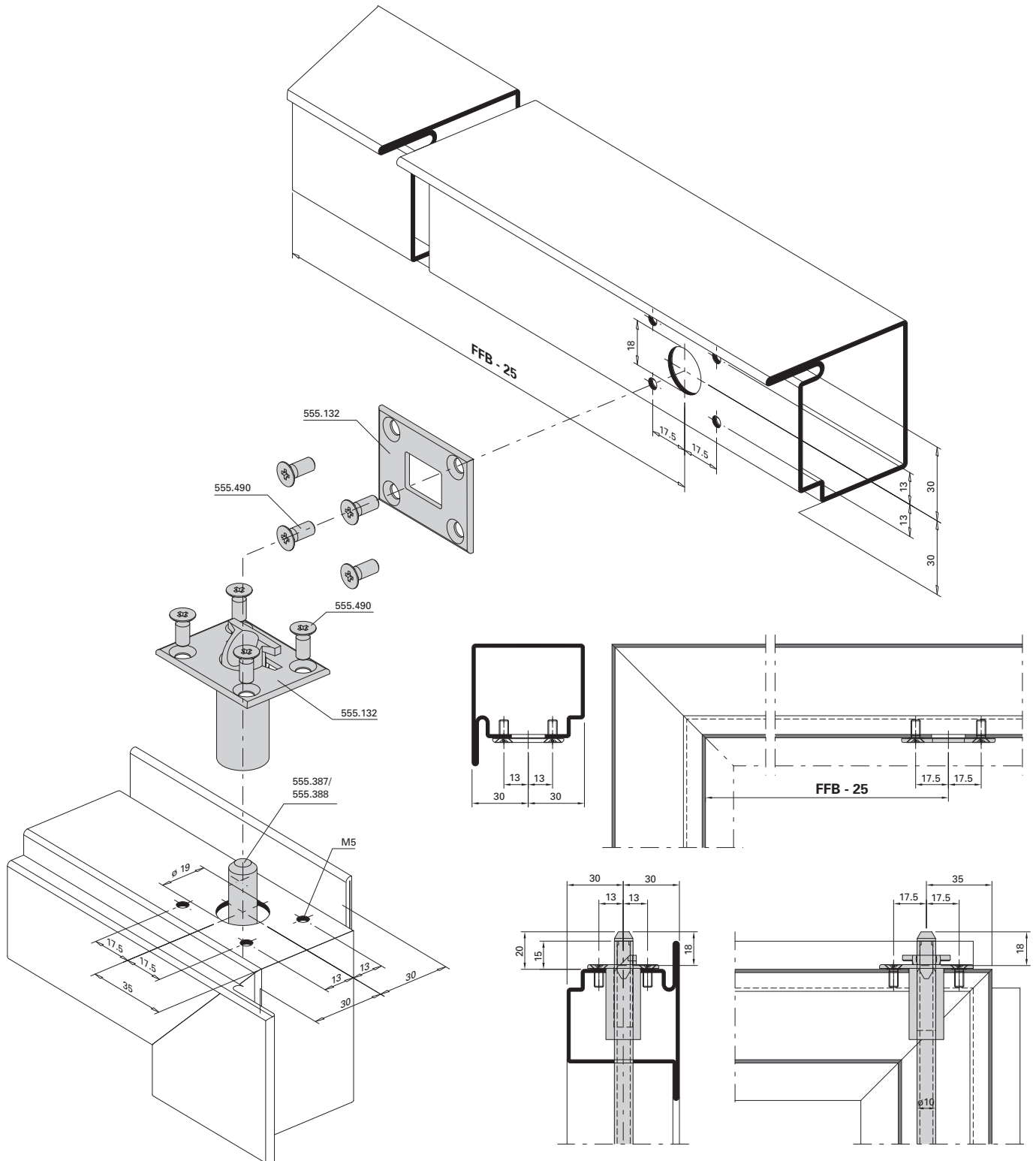
Serrure à verrouillage multiple

Multipoint lock

Schaltenschloss 555.132
 Standflügelverriegelung oben

Serrure de retient 555.132
 verrouillage pour vantail semi-fixe
 en haut

Switch latch 555.132
 Top additional set for secondary leaf



Mehrfachverriegelungs-Schloss

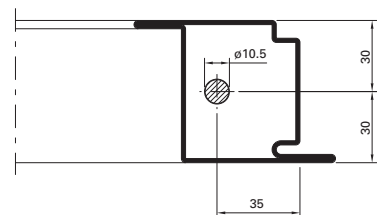
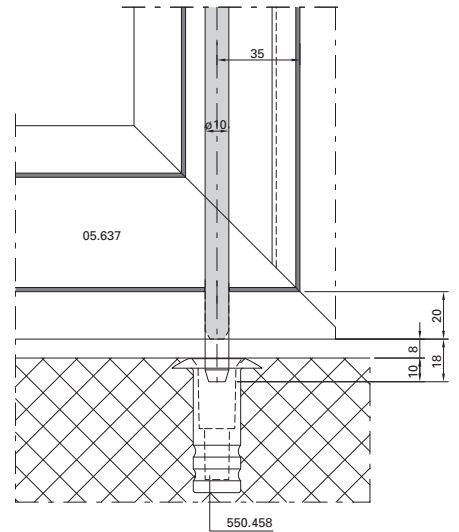
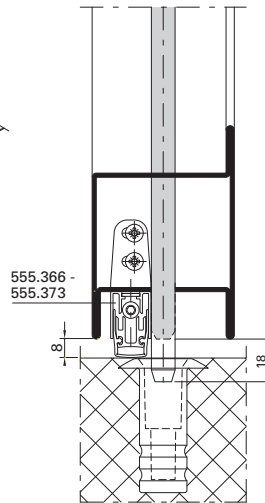
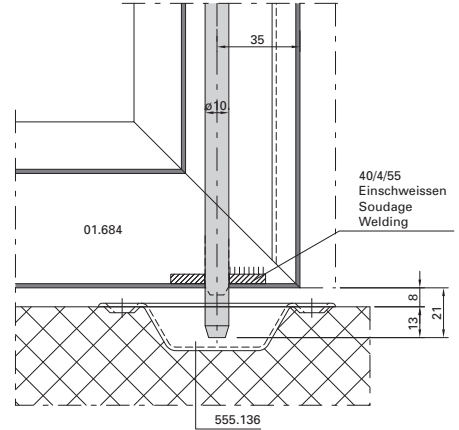
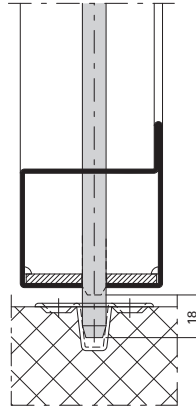
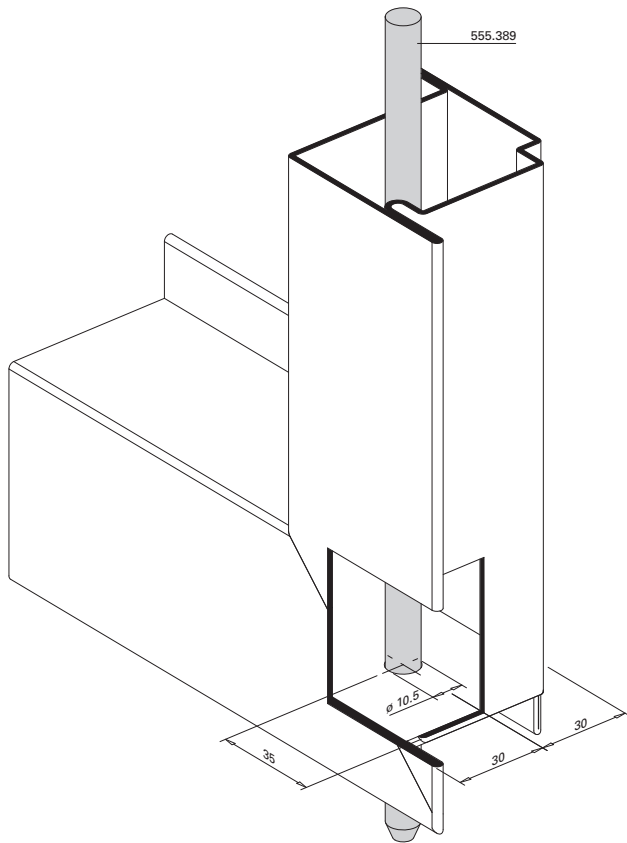
Serrure à verrouillage multiple

Multipoint lock

Standflügelverriegelung unten mit Bodenbuchse 550.458 und Bodenschliessmulde 555.136

Verrouillage pour vantail semi-fixe en bas avec douille de verrouillage 550.458 et douille à sceller 555.136

Bottom additional set for secondary leaf with floor socket 550.458 and floor socket 555.136



Mehrfachverriegelungs-Schloss

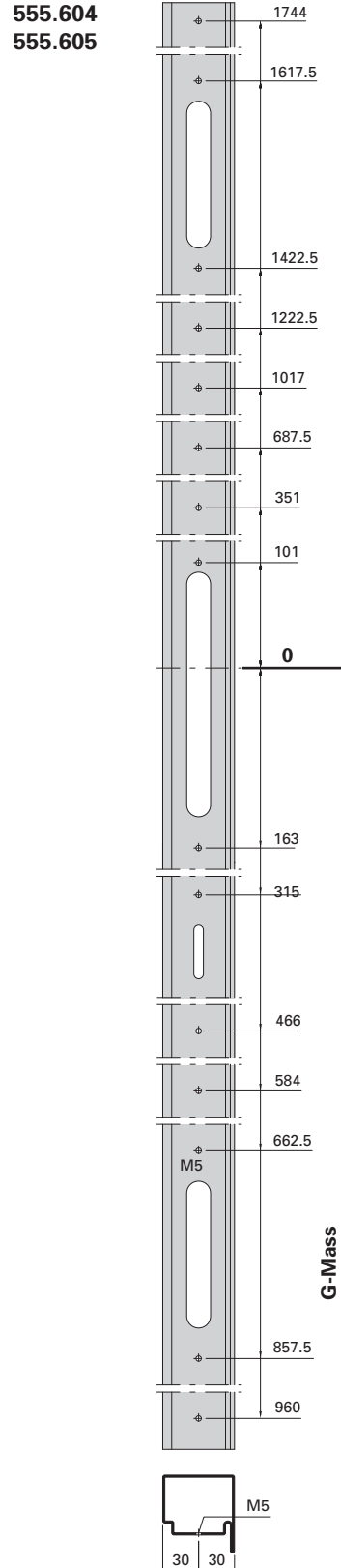
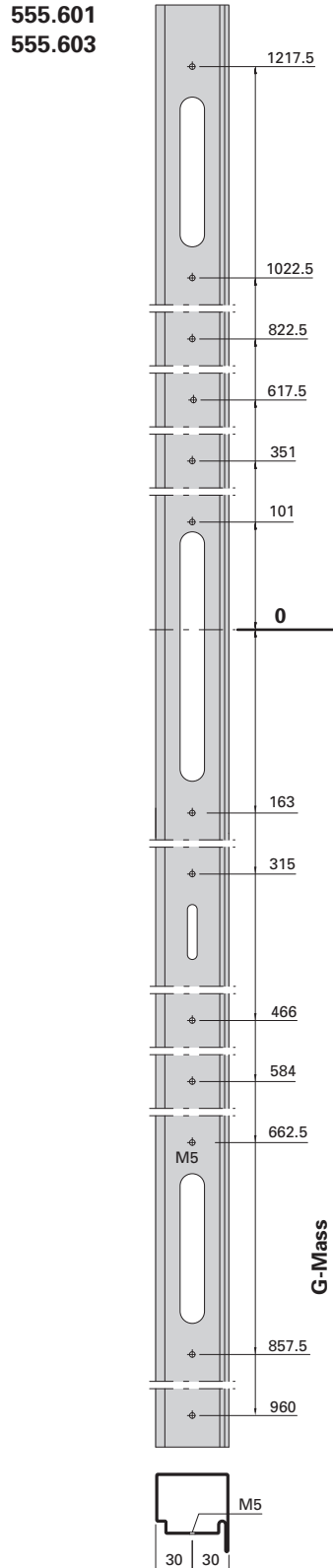
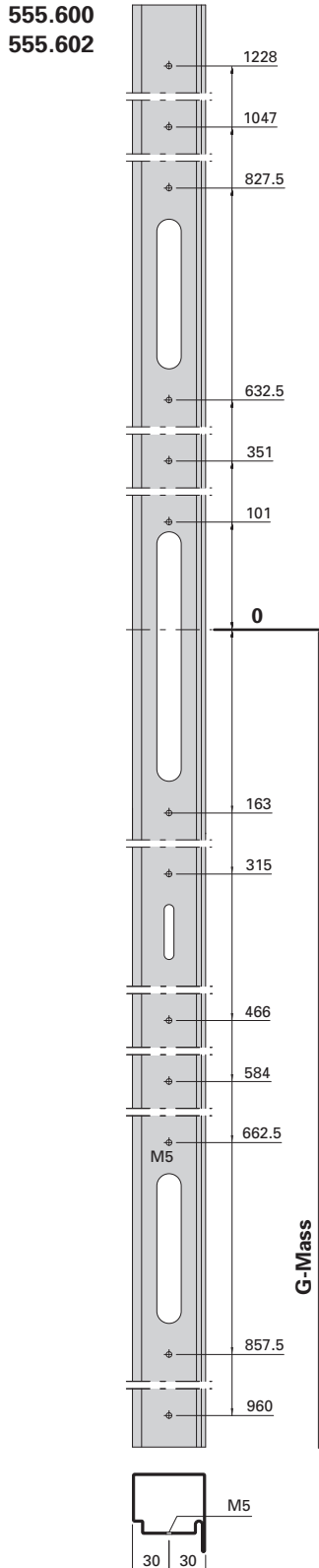
Serrure à verrouillage multiple

Multipoint lock

Bohrungen für U-Stulp
 Normalfunktion

Perçages pour tête en U
 Fonction standard

Drill holes for U-shaped face plate
 Standard function



Mehrfachverriegelungs-Schloss

Serrure à verrouillage multiple

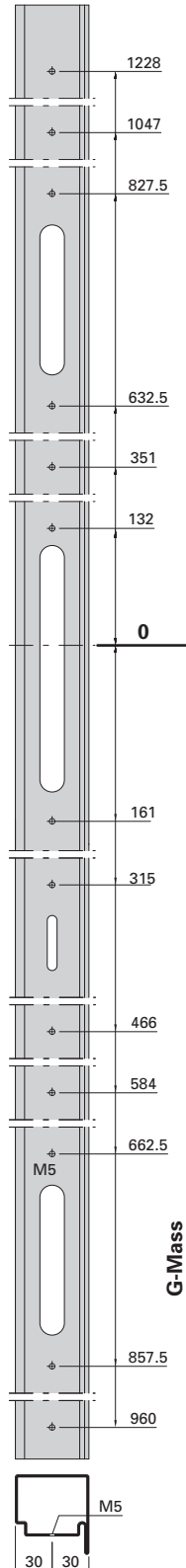
Multipoint lock

Bohrungen für U-Stulp
 Panikfunktion

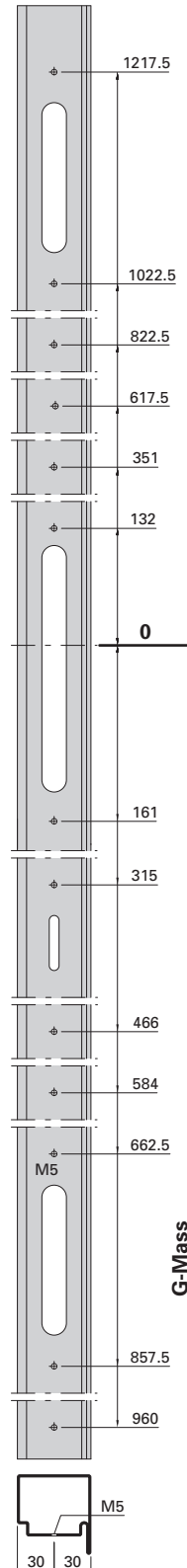
Perçages pour tête en U
 Fonction panique

Drill holes for U-shaped face plate
 Emergency function

- 555.606
- 555.607
- 555.610
- 555.611
- 555.614
- 555.615
- 555.618
- 555.619
- 555.622
- 555.623
- 555.626
- 555.627
- 555.630
- 555.631
- 555.634
- 555.635



- 555.608
- 555.609
- 555.612
- 555.613
- 555.616
- 555.617
- 555.620
- 555.621
- 555.624
- 555.625
- 555.628
- 555.629
- 555.632
- 555.633
- 555.636
- 555.637



Übersicht	Sommaire	Content	
Anschweissbänder	Paumelles à souder	Weld-on hinges	151
3D Anschraubband 555.574 - 555.577	Paumelle à visser 3D 555.574 - 555.577	3D screw-on hinges 555.574 - 555.577	152
Höhen- und seitenverstellbares Anschraubband 550.250 / 550.286	Paumelle à visser réglable en hauteur et latéralement 550.250 / 550.286	Screw-on hinge, adjustable vertically and laterally 550.250 / 550.286	153
Einschweiss-Zapfenband 550.211	Pivot du haut à souder 550.211	Weld-on pivot hinge 550.211	154
Türhebel 550.212	Bras du bas 550.212	Door lever 550.212	155
Türhebel 550.212 mit Bodentürschliesser	Bras du bas 550.212 avec ferme-porte de sol	Door lever 550.212 with floor spring	156
Türhebel 550.212 mit Anschweisslager	Bras du bas 550.212 avec pivot à souder	Door lever 550.212 with weld-on bottom pivot hinge	156
Türhebel 550.398 für Bodentürschliesser	Bras du bas 550.398 pour ferme-porte de sol	Door lever 550.398 for floor spring	157
Türhebel 550.398 für Anschweisslager	Bras du bas 550.398 pour pivot à souder	Door lever 550.398 for weld-on bottom pivot hinge	158
Stangenführung 555.134	Guidage à tige 555.134	Rod guide 555.134	159
Obentürschliesser	Ferme-porte supérieur	Top door closer	160
Mitnehmerklappe	Doigt d'entraînement	Selector bar	161
Falzriegel-Bolzen	Verrouillage central	Rebate bolt	163
Panik-Stangengriff Einflügelige Türe	Barre panique Porte à un vantail	Panic push-bar Single leaf door	164
Panik-Stangengriff Zweiflügelige Türe	Barre panique Porte à deux vantaux	Panic push-bar Double leaf door	166
Panik-Druckstange Einflügelige Türe	Barre panique à pousser Porte à un vantail	Panic touch-bar Single leaf door	168
Panik-Druckstange Zweiflügelige Türe	Barre panique à pousser Porte à deux vantaux	Panic touch-bar Double leaf door	170
Integrierter Türschliesser 555.296 Einflügelige Türe	Ferme-porte intégré 555.296 Porte à un vantail	Integrated door closer 555.296 Single leaf door	172
Integrierter Türschliesser 555.296 Zweiflügelige Türe	Ferme-porte intégré 555.296 Porte à deux vantaux	Integrated door closer 555.296 Double leaf door	174
Integrierter Türschliesser 555.671 Einflügelige Türe	Ferme-porte intégré 555.671 Porte à un vantail	Integrated door closer 555.671 Single leaf door	176
Integrierter Türschliesser 555.671 Zweiflügelige Türe	Ferme-porte intégré 555.671 Porte à deux vantaux	Integrated door closer 555.671 Double leaf door	178
Automatische Senkdichtung 555.366 bis 555.373	Joint seuil automatique 555.366 à 555.373	Automatic drop seal 555.366 to 555.373	180
T-Verbinder 452.051	Raccord T 452.051	Connecting spigot 452.051	183

Beschlageinbau (D-250-2D-057)

Montage des ferrures (D-250-2D-057)

Installation of fittings (D-250-2D-057)

Jansen-Economy 60 E30

Jansen-Economy 60 E30

Jansen-Economy 60 E30

Anschweisbänder

550.229, 550.238, 550.276

555.226, 555.227, 555.260, 555.261

555.267*, 555.268*

Paumelles à souder

550.229, 550.238, 550.276

555.226, 555.227, 555.260, 555.261

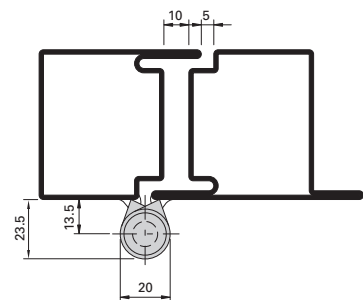
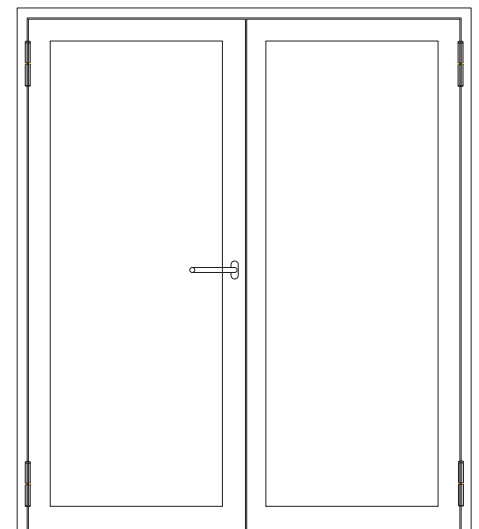
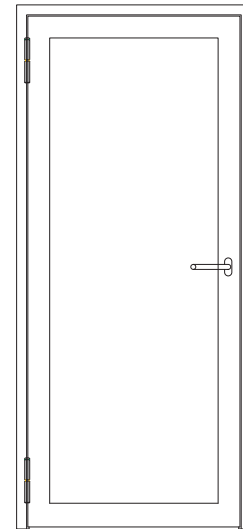
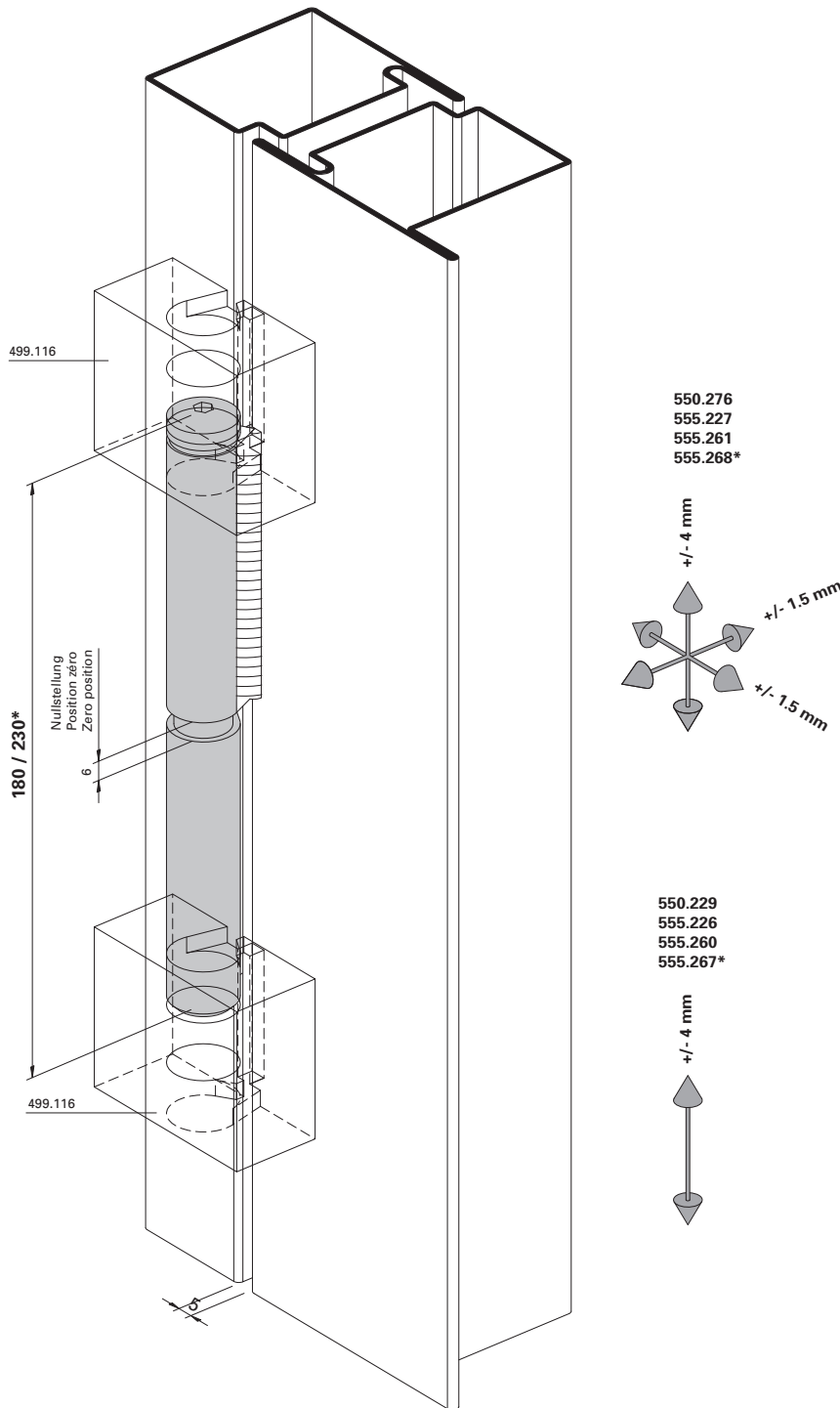
555.267*, 555.268*

Weld-on hinges

550.229, 550.238, 550.276

555.226, 555.227, 555.260, 555.261

555.267*, 555.268*



Einbau mit 499.114 / 499.116

Montage avec 499.114 / 499.116

Installation with 499.114 / 499.116

Empfehlung Türflügelgewichte für Jansen-Bänder siehe Kapitel «Verarbeitungshilfen und technische Hinweise»

Recommandation des poids du vantail pour les paumelles Jansen voir chapitre «Outils d'usinage et conseils techniques».

Recommendation leaf weight for the Jansen hinges see chapter «Assembly tools and technical data».

3D Anschraubband

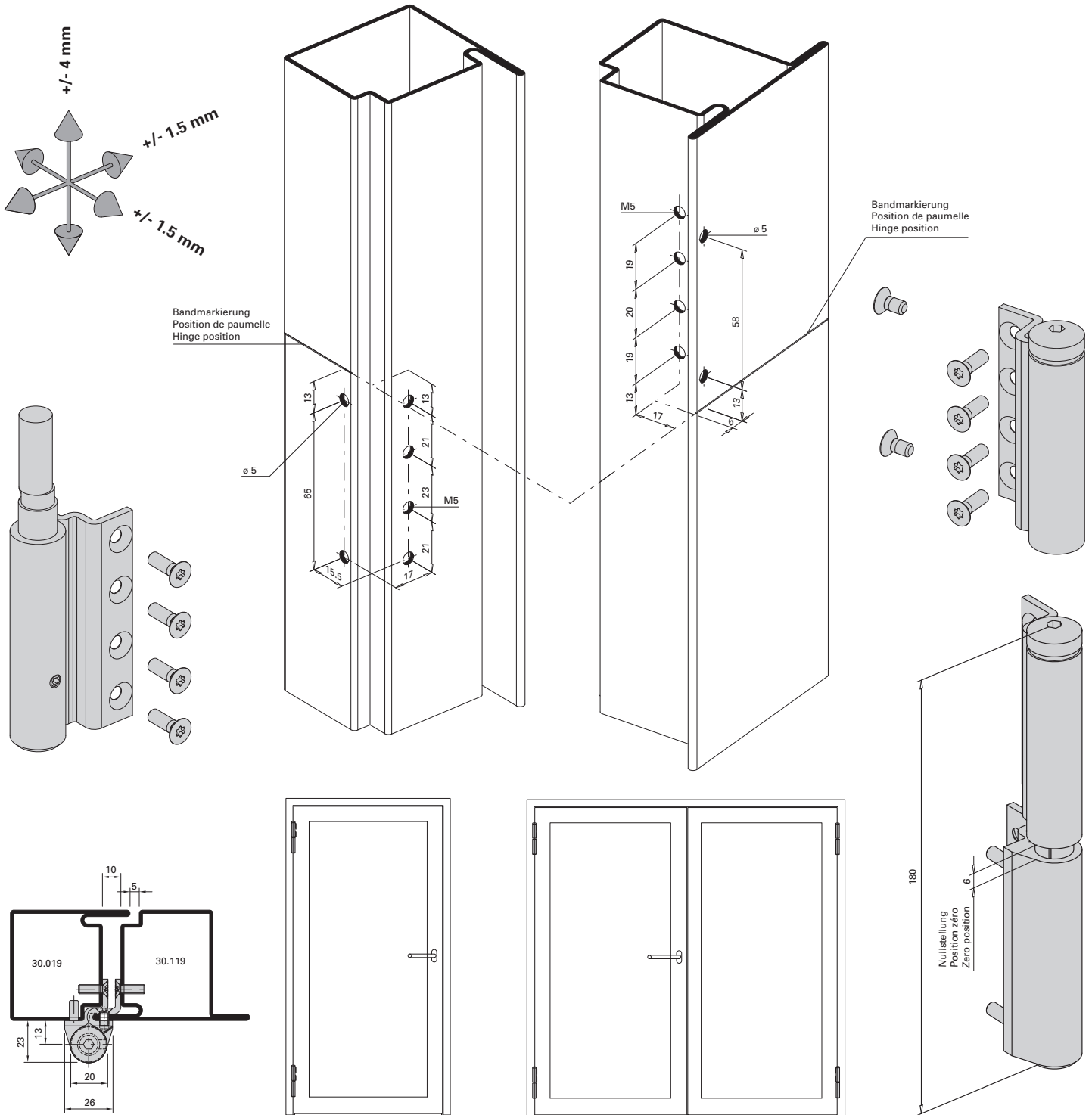
555.574 / 555.575 / 555.576 / 555.577

Paumelle à visser 3D

555.574 / 555.575 / 555.576 / 555.577

3D Screw-on hinge

555.574 / 555.575 / 555.576 / 555.577



Einbau mit 499.399

Montage avec 499.399

Installation with 499.399

Empfehlung Türflügelgewichte für Jansen-Bänder siehe Kapitel «Verarbeitungshilfen und technische Hinweise»

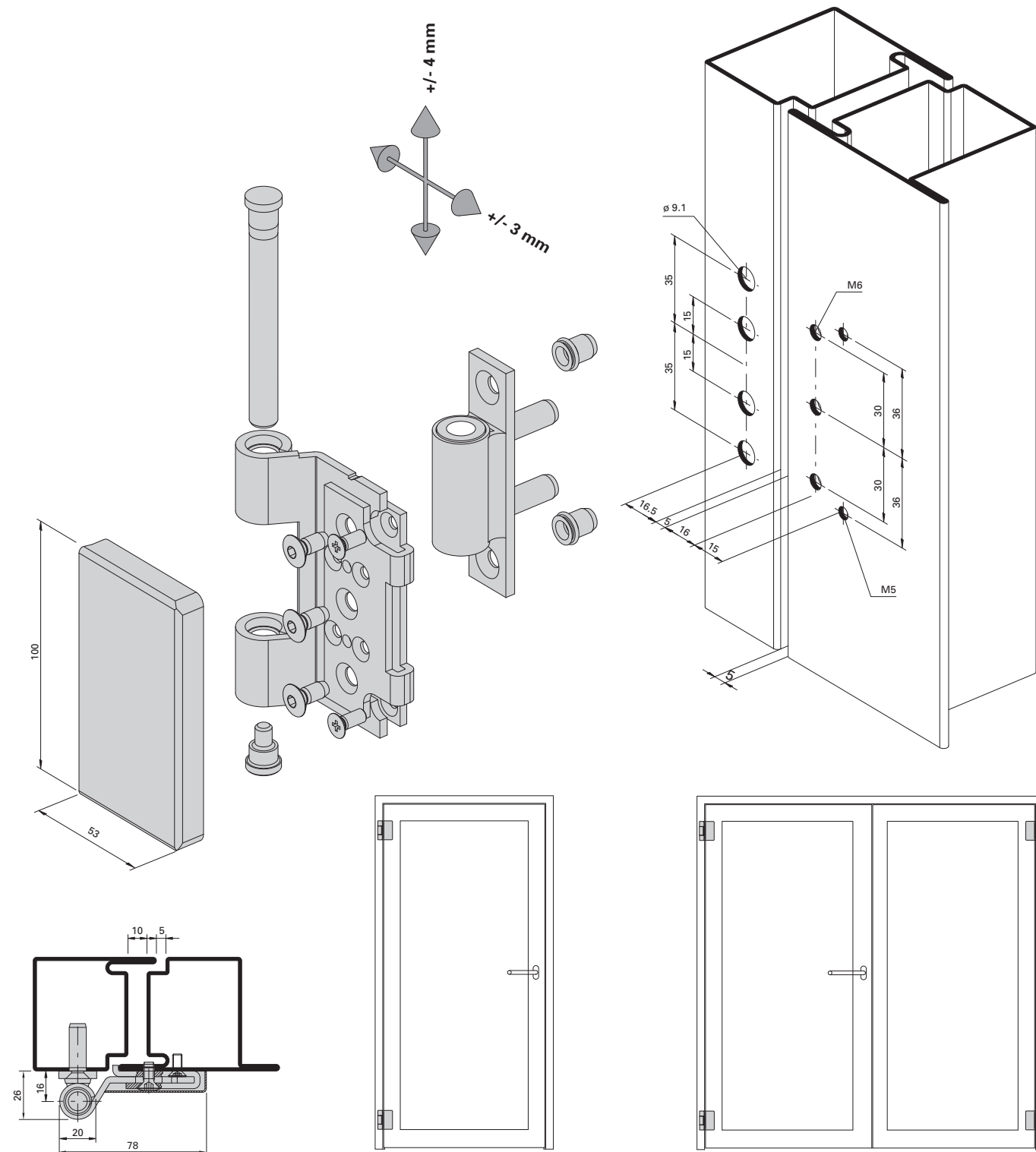
Recommandation des poids du vantail pour les paumelles Jansen voir chapitre «Outils d'usinage et conseils techniques».

Recommendation leaf weight for the Jansen hinges see chapter «Assembly tools and technical data».

**Höhen- und seitenverstellbares
 Anschraubband 550.250 / 550.286**

**Paumelle à visser réglable en hauteur
 et latéralement 550.250 / 550.286**

**Screw-on hinge, adjustable vertically
 and laterally 550.250 / 550.286**



Einbau mit 499.350

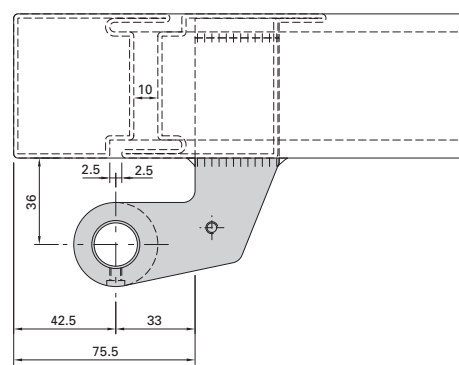
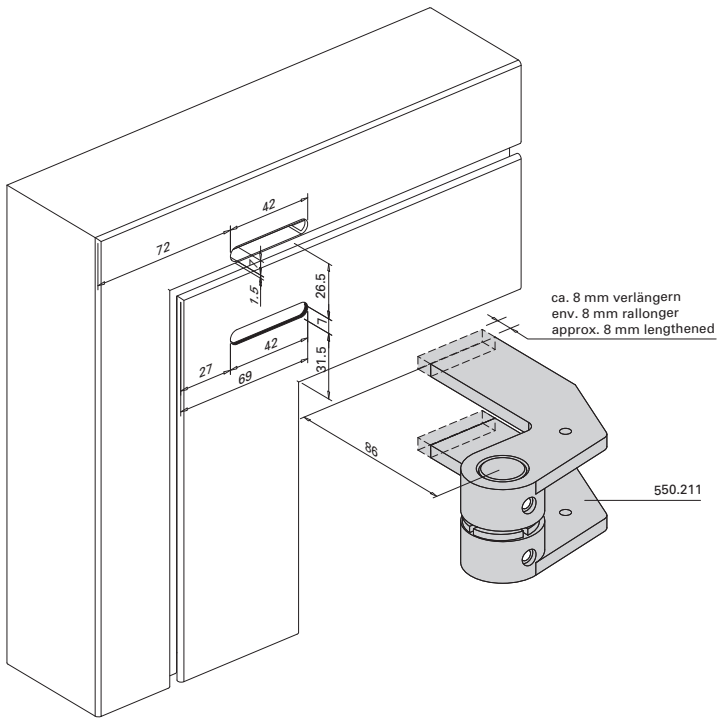
Montage avec 499.350

Installation with 499.350

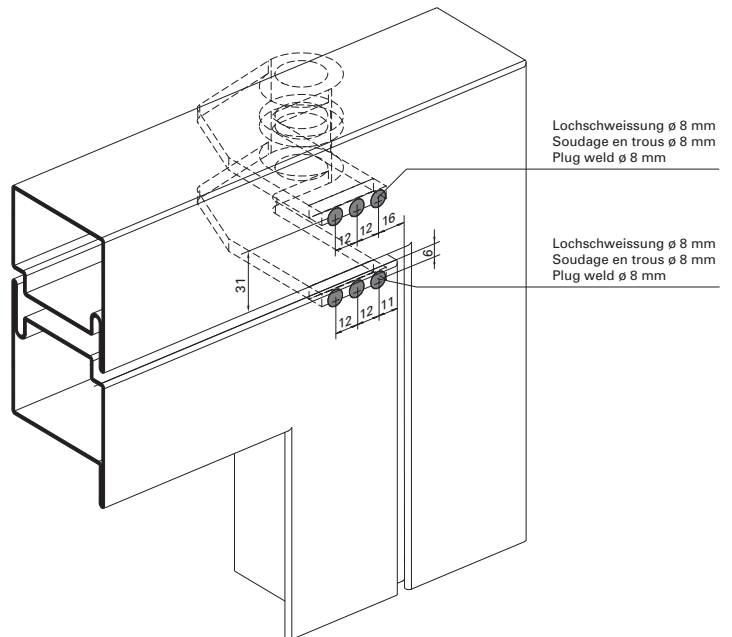
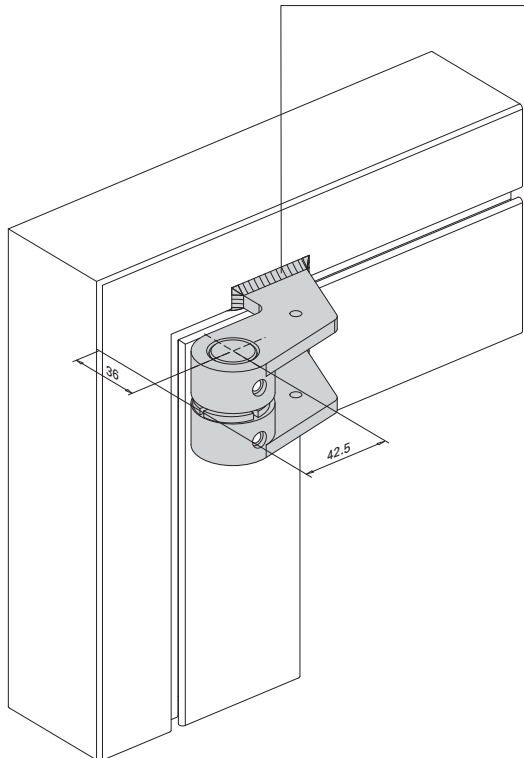
Einschweiss-Zapfenband 550.211

Pivot du haut à souder 550.211

Weld-on pivot hinge 550.211



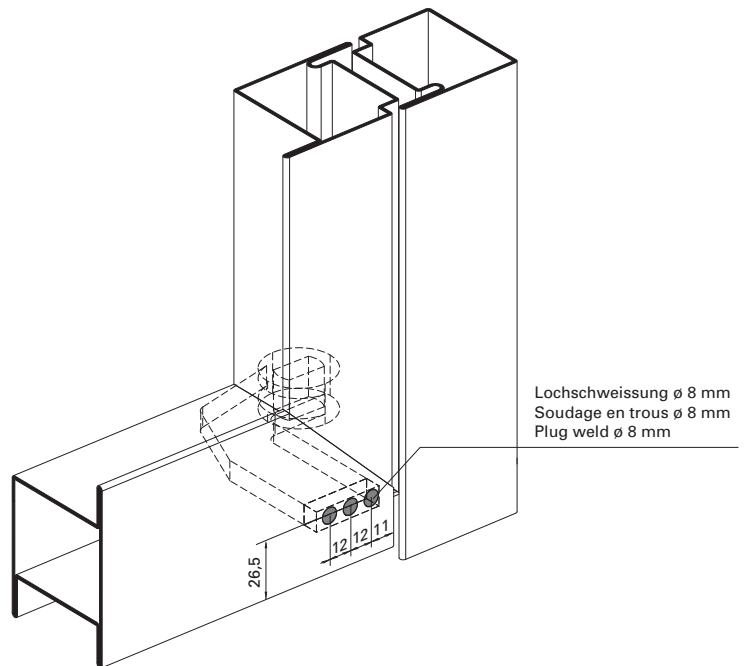
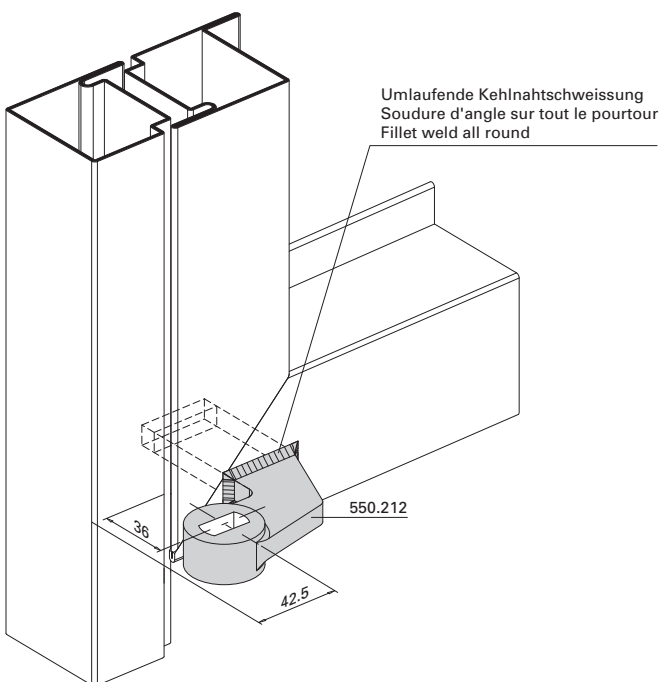
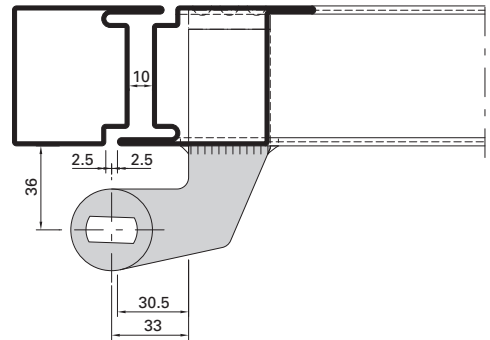
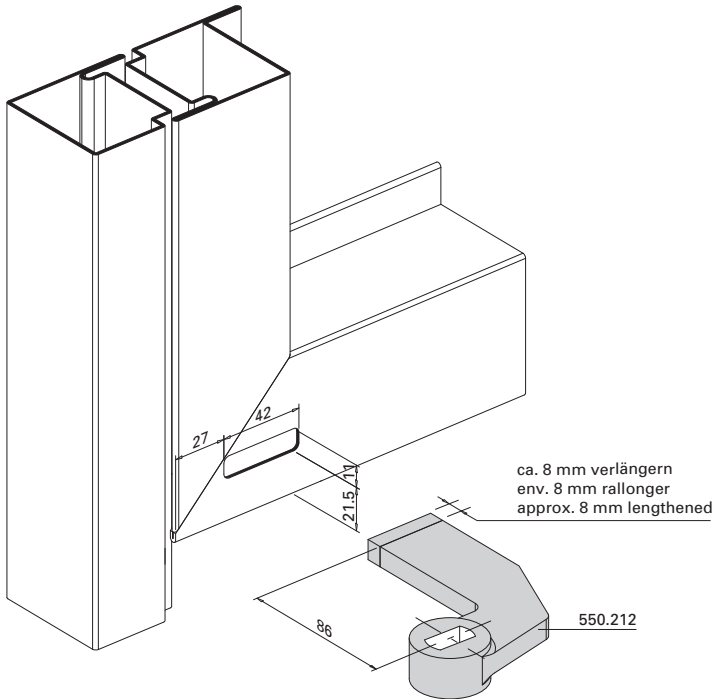
Umlaufende Kehlnahtschweissung
 Soudure d'angle sur tout le pourtour
 Fillet weld all round



Türhebel 550.212

Bras du bas 550.212

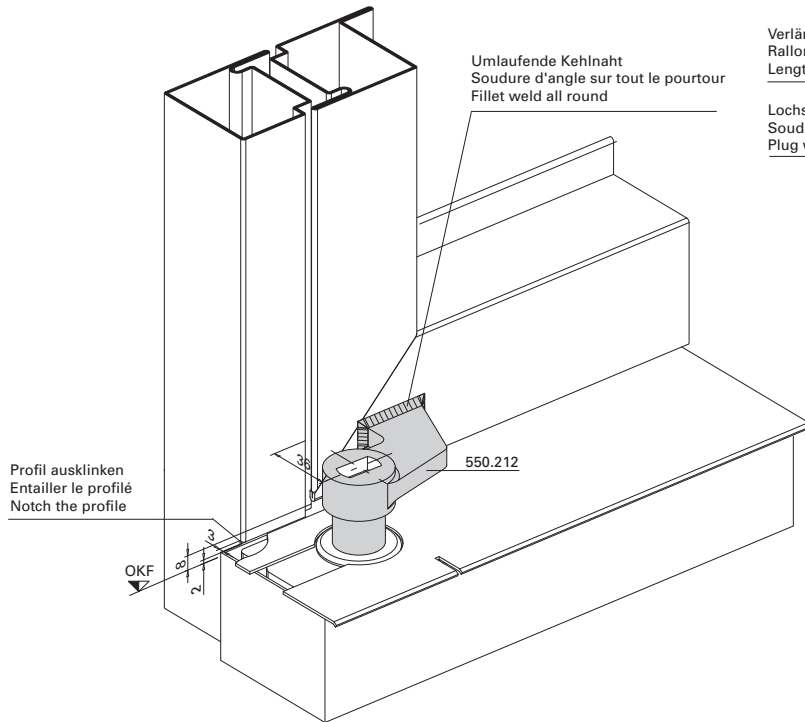
Door lever 550.212



**Türhebel 550.212
mit Bodentürschliesser**

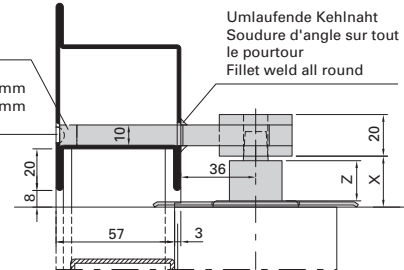
**Bras du bas 550.212
avec ferme-porte de sol**

**Door lever 550.212
with floor spring**



Verlängern
Rallonger
Lengthened

Lochschiessung \varnothing 8 mm
Soudage en trous \varnothing 8 mm
Plug weld \varnothing 8 mm



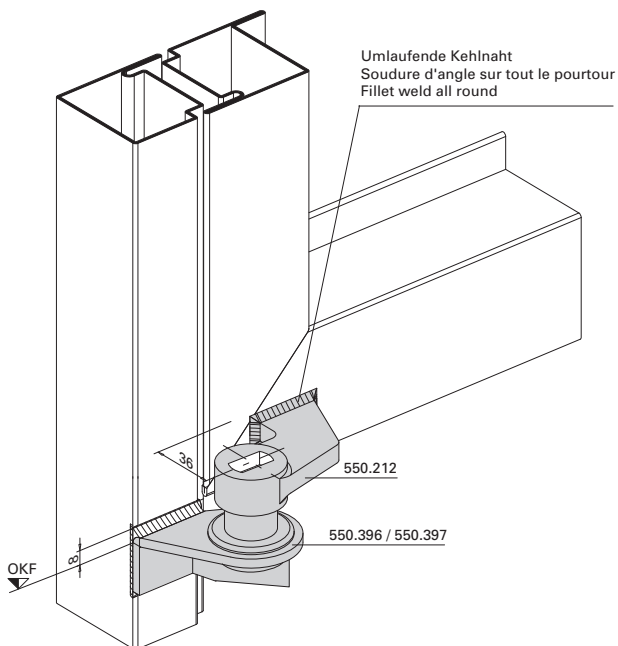
Umlaufende Kehlnaht
Soudure d'angle sur tout
le pourtour
Fillet weld all round

Blendrahmen (Pfosten) auf
Bandseite ausklinken
Entailler le cadre dormant (montant)
côté paumelle
Notch the outer frame (mullion)
on the hinge side

**Türhebel 550.212
mit Anschweißlager 550.396/397**

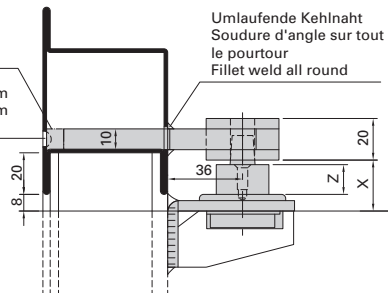
**Bras du bas 550.212
avec pivot à souder 550.396/397**

**Door lever 550.212 with weld-on
bottom pivot hinge 550.396/397**



Verlängern
Rallonger
Lengthened

Lochschiessung \varnothing 8 mm
Soudage en trous \varnothing 8 mm
Plug weld \varnothing 8 mm

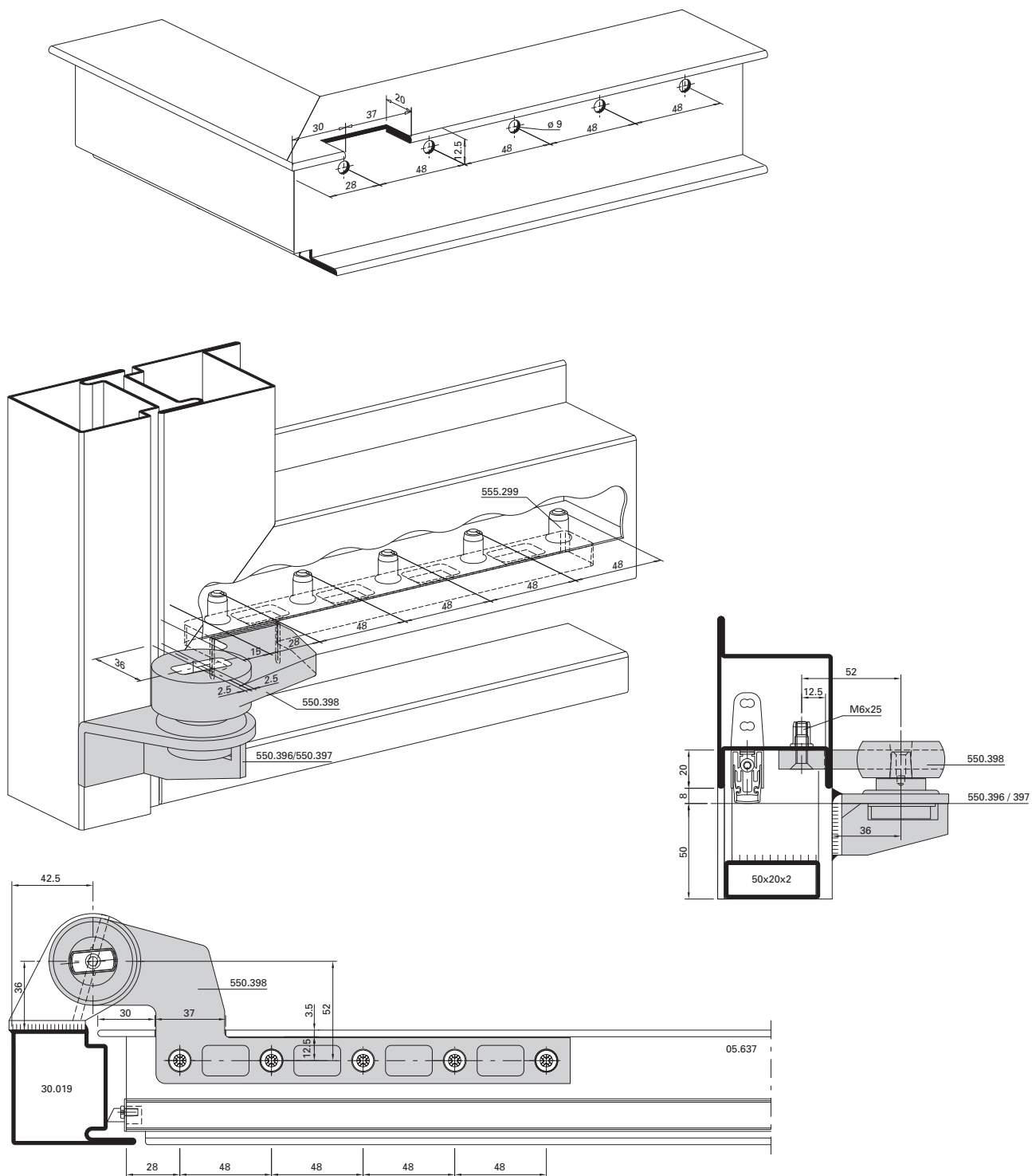


Umlaufende Kehlnaht
Soudure d'angle sur tout
le pourtour
Fillet weld all round

Türhebel 550.398
 für Anschweislager 550.396/397

Bras du bas 550.398
 pour pivot à souder 550.396/397

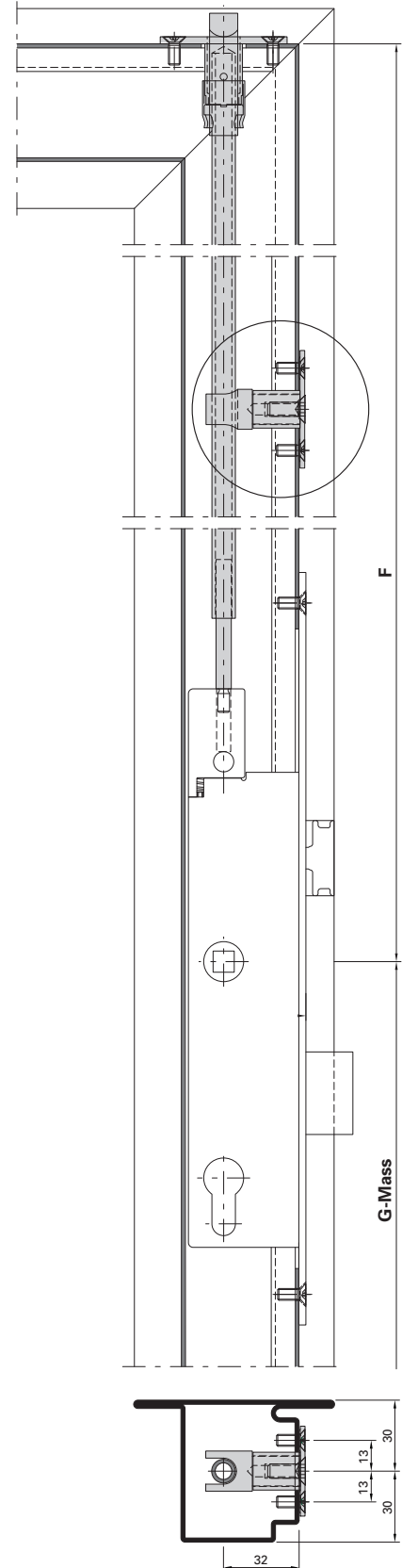
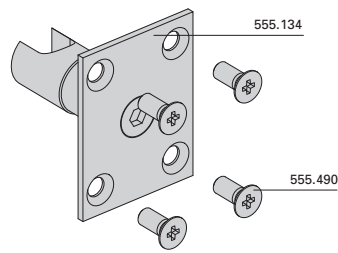
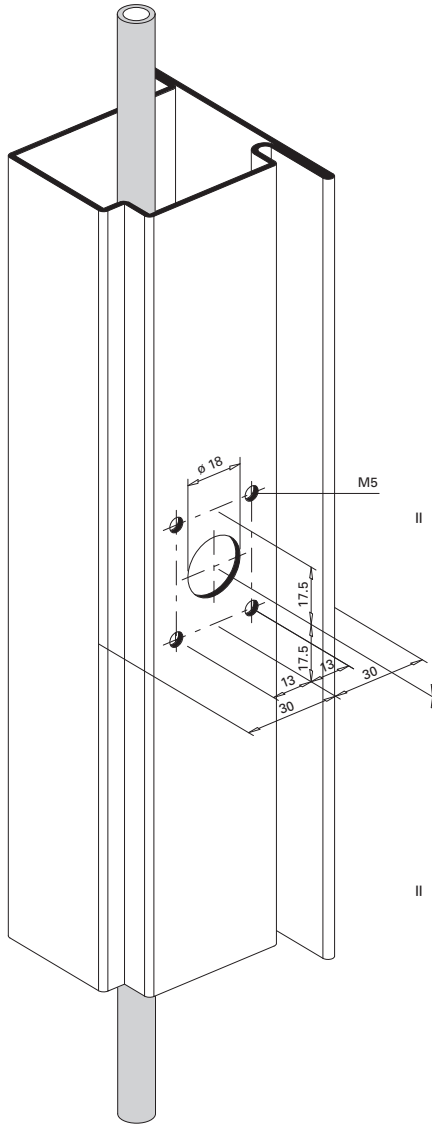
Door lever 550.398 for bottom
 weld-on pivot-hinge 550.396/397



Stangenführung 555.134

Guidage à tige 555.134

Rod guide 555.134

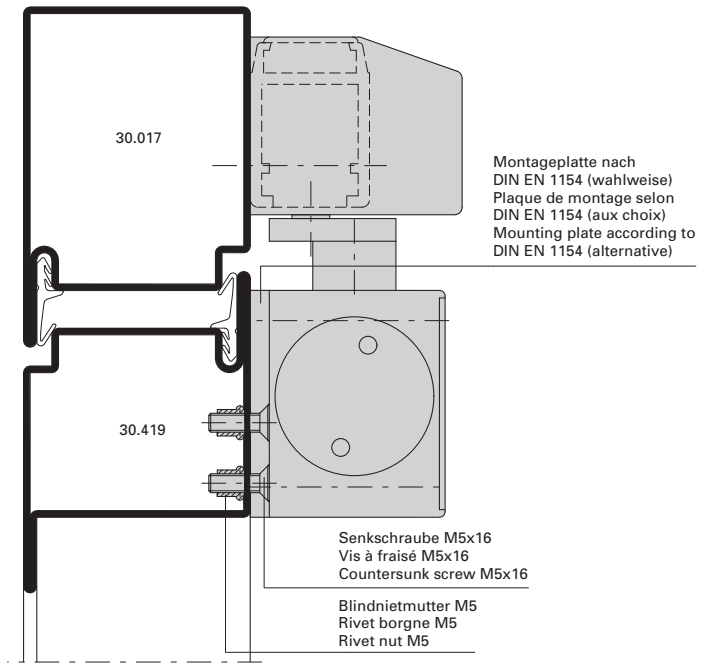
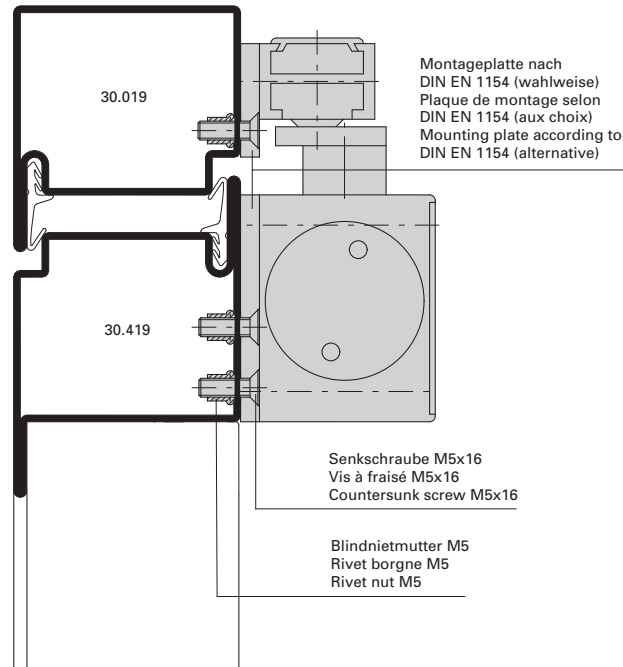


Einbau mit 499.124
 Montage avec 499.124
 Installation with 499.124

Obentürschliesser

Ferme-porte supérieur

Top door closer



Bei hochfrequentierten Türen
müssen Obentürschliesser mit
Blindnietmuttern befestigt werden.

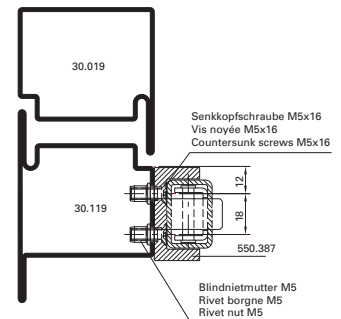
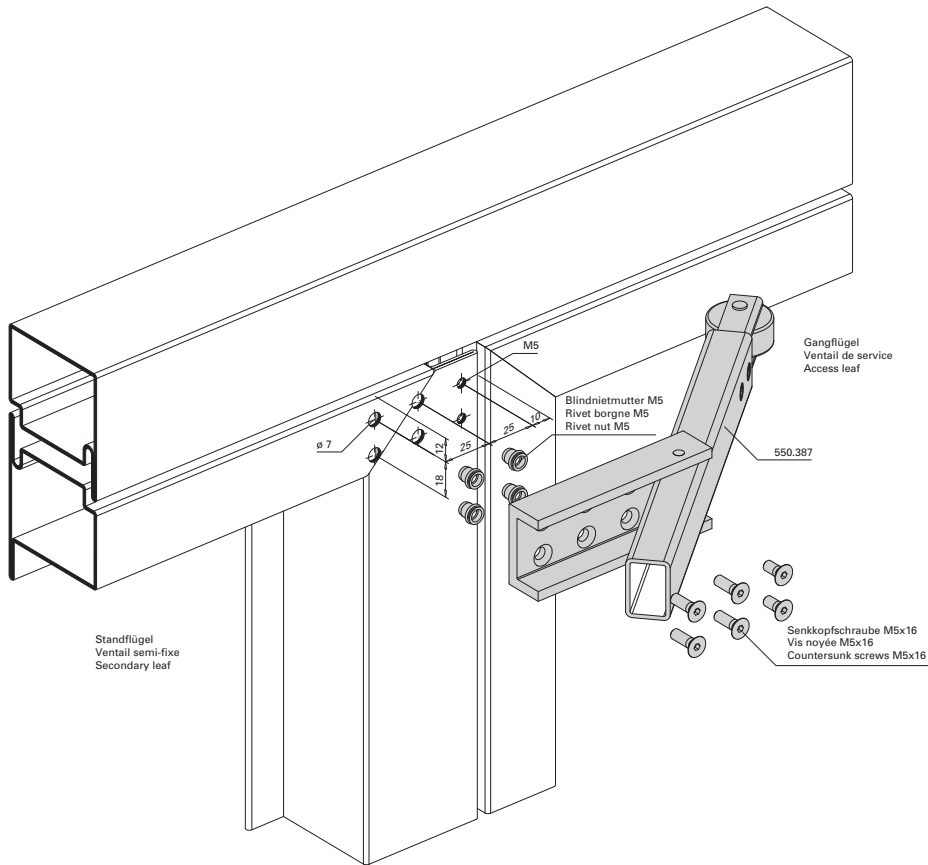
Sur les portes à hautes fréquentation,
fixer les ferme-portes supérieures avec
des écrous aveugle.

On frequently used doors, top door
checks with blind rivets.

Mitnehmerklappe 550.387

Doigt d'entraînement 550.387

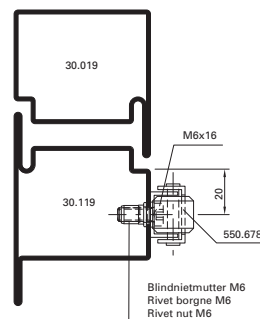
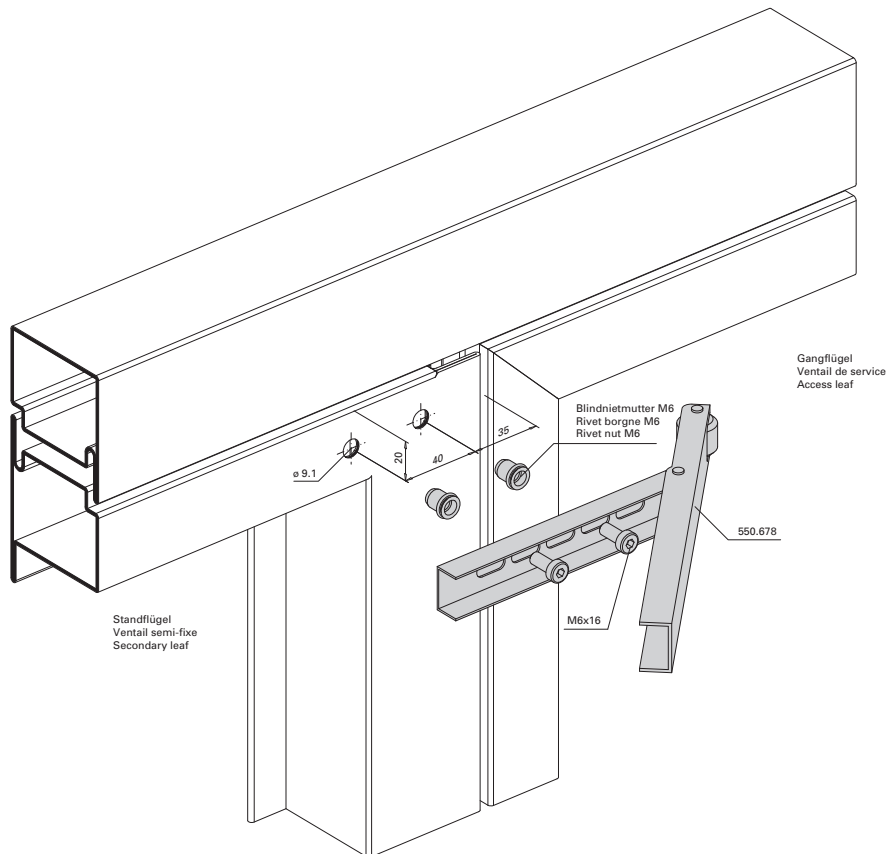
Selctor bar Dorma 550.387



Mitnehmerklappe 550.678*

Doigt d'entraînement 550.678*

Selector bar Dorma 550.678*

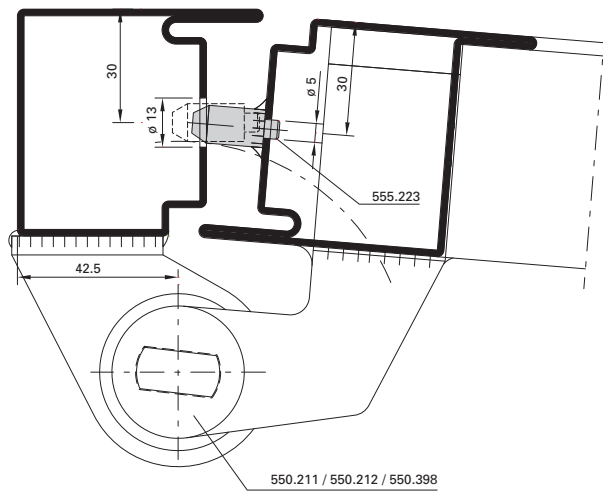
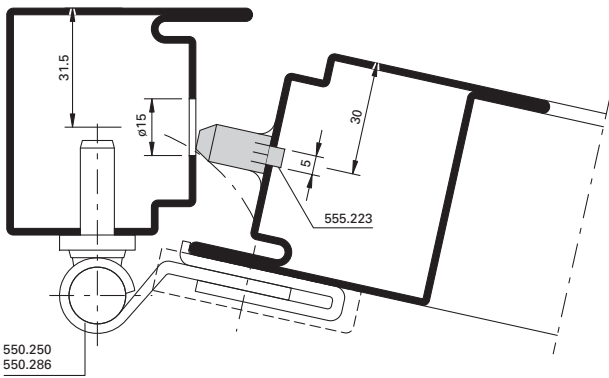
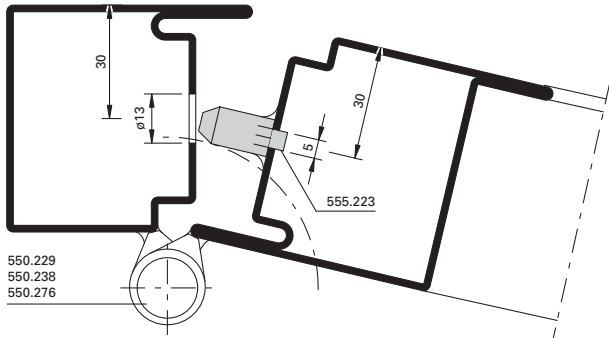


- * Nicht geeignet für Panik-Beschläge nach EN 1125 und integrierte Türschliesser
- * non approprié ferrures paniques selon EN 1125 et ferme-porte intégré
- * Not suitable for panic fittings according to EN 1125 and integrated door closer

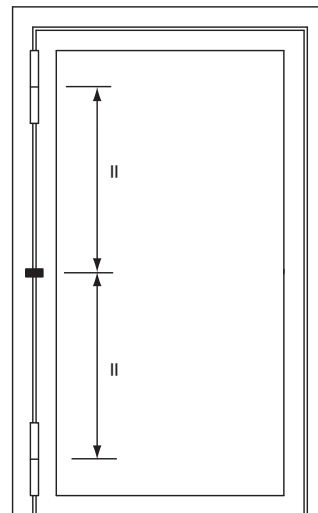
Falzriegel-Bolzen 555.223

Verrouillage central 555.223

Rebate bolt 555.223



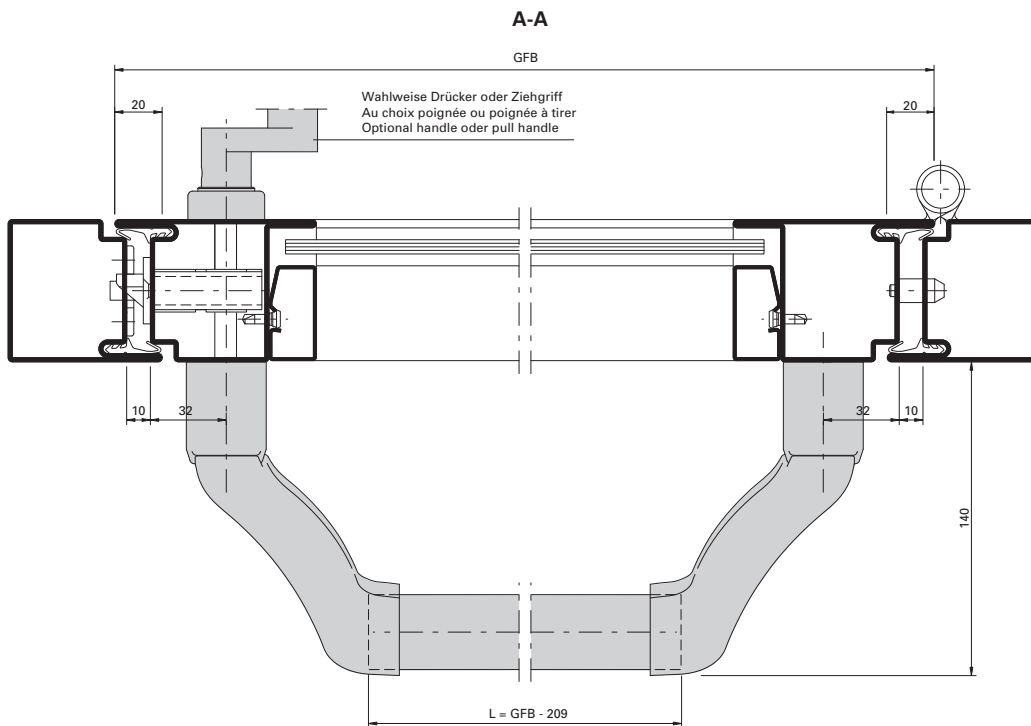
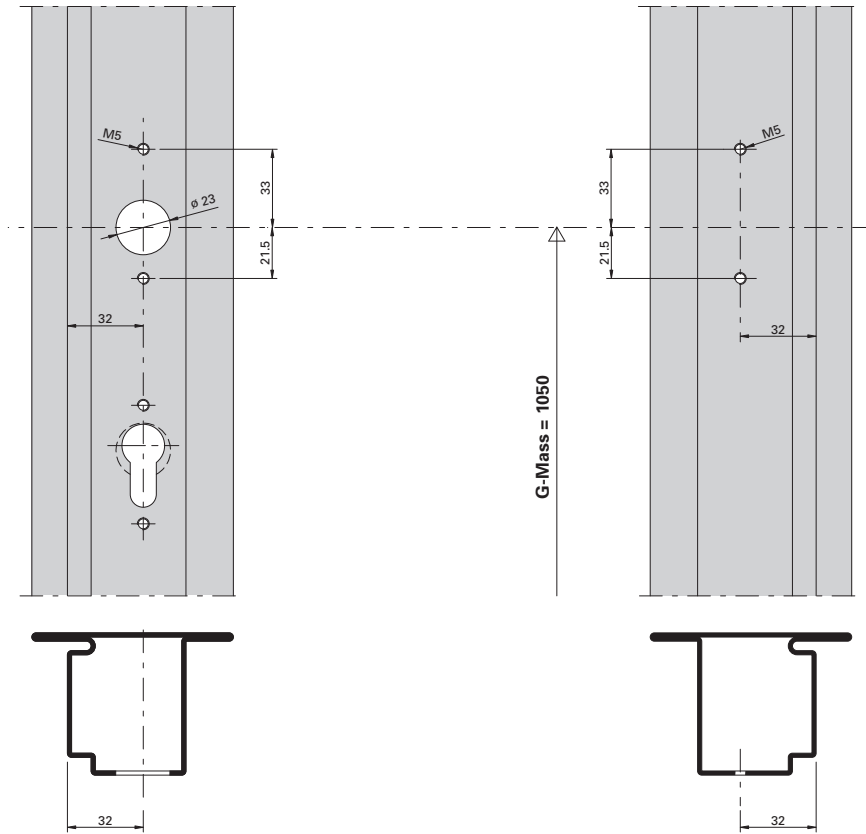
Anordnung Falzriegelbolzen
Disposition verrouillage central
Arrangement rebate bolt



Panik-Stangen Griff 555.500/501
 Einflügelige Türe

Barre panique 555.500/501
 Porte à un vantail

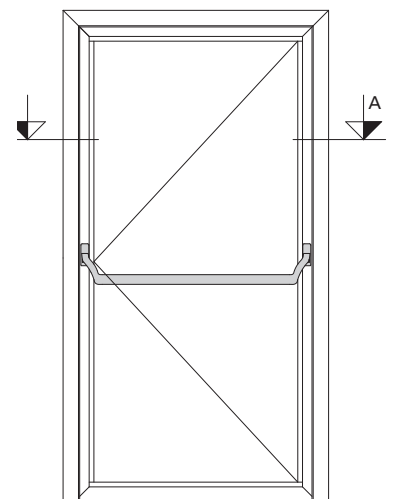
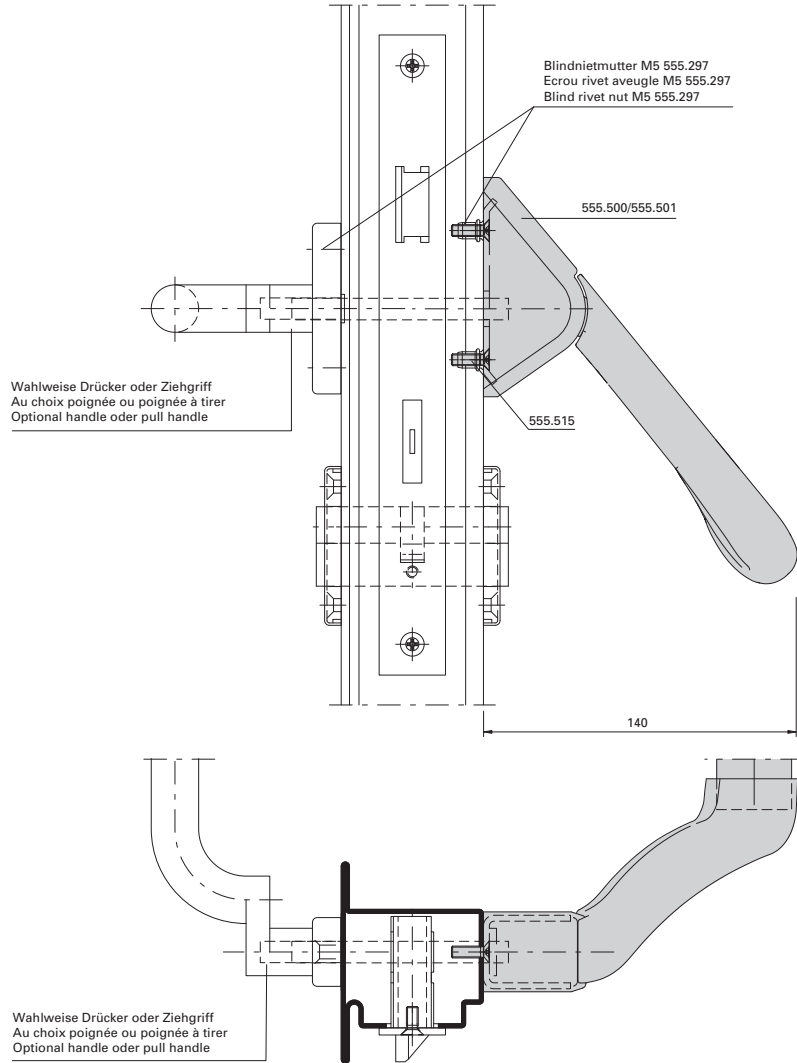
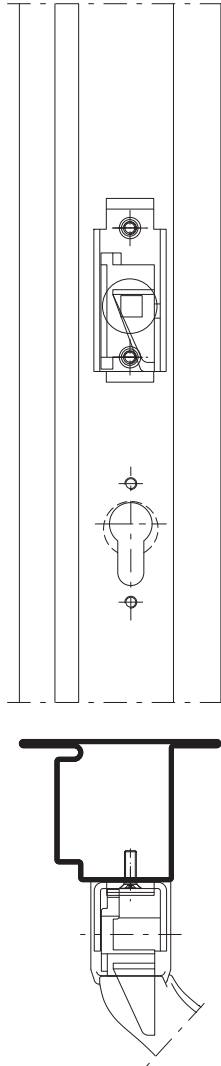
Panic push-bar 555.500/501
 Single leaf door



Panik-Stangengriff 555.500/501
Einflügelige Türe

Barre panique 555.500/501
Porte à un vantail

Panic push-bar 555.500/501
Single leaf door



Zwängungsfreies Öffnen
 siehe Seite 34-184

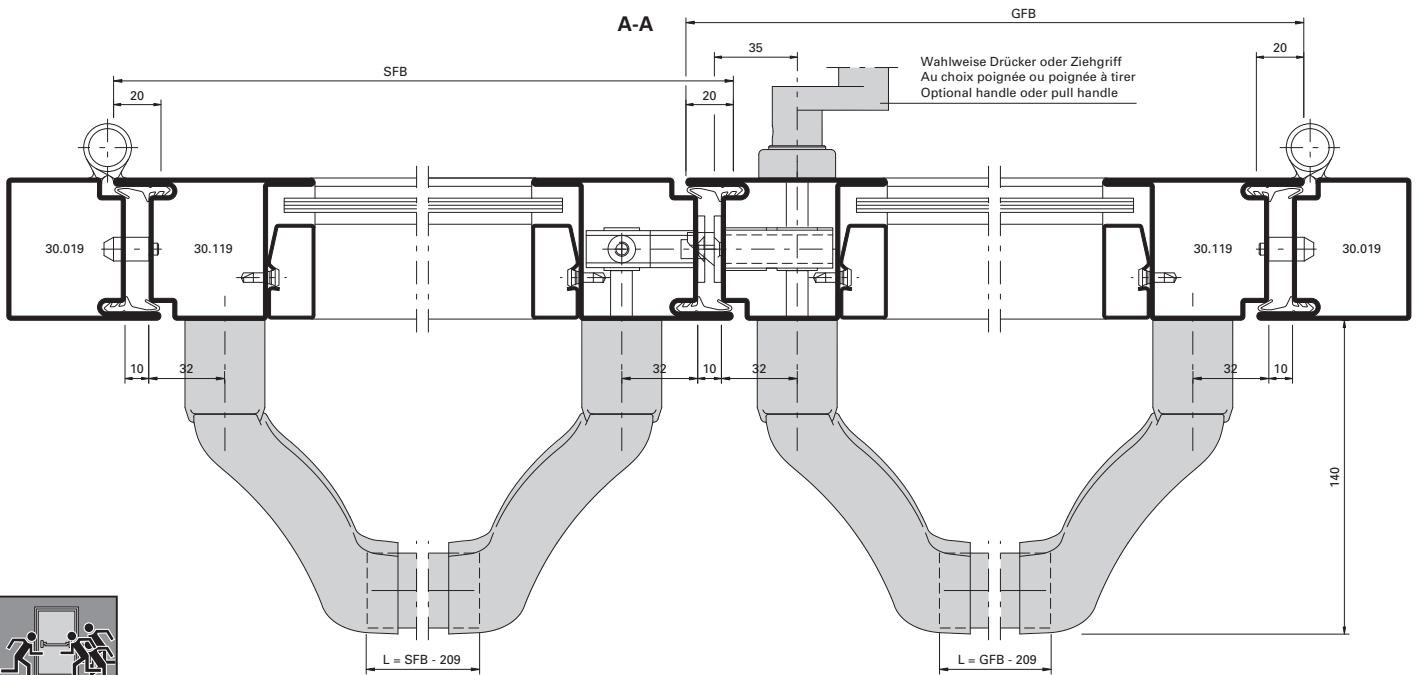
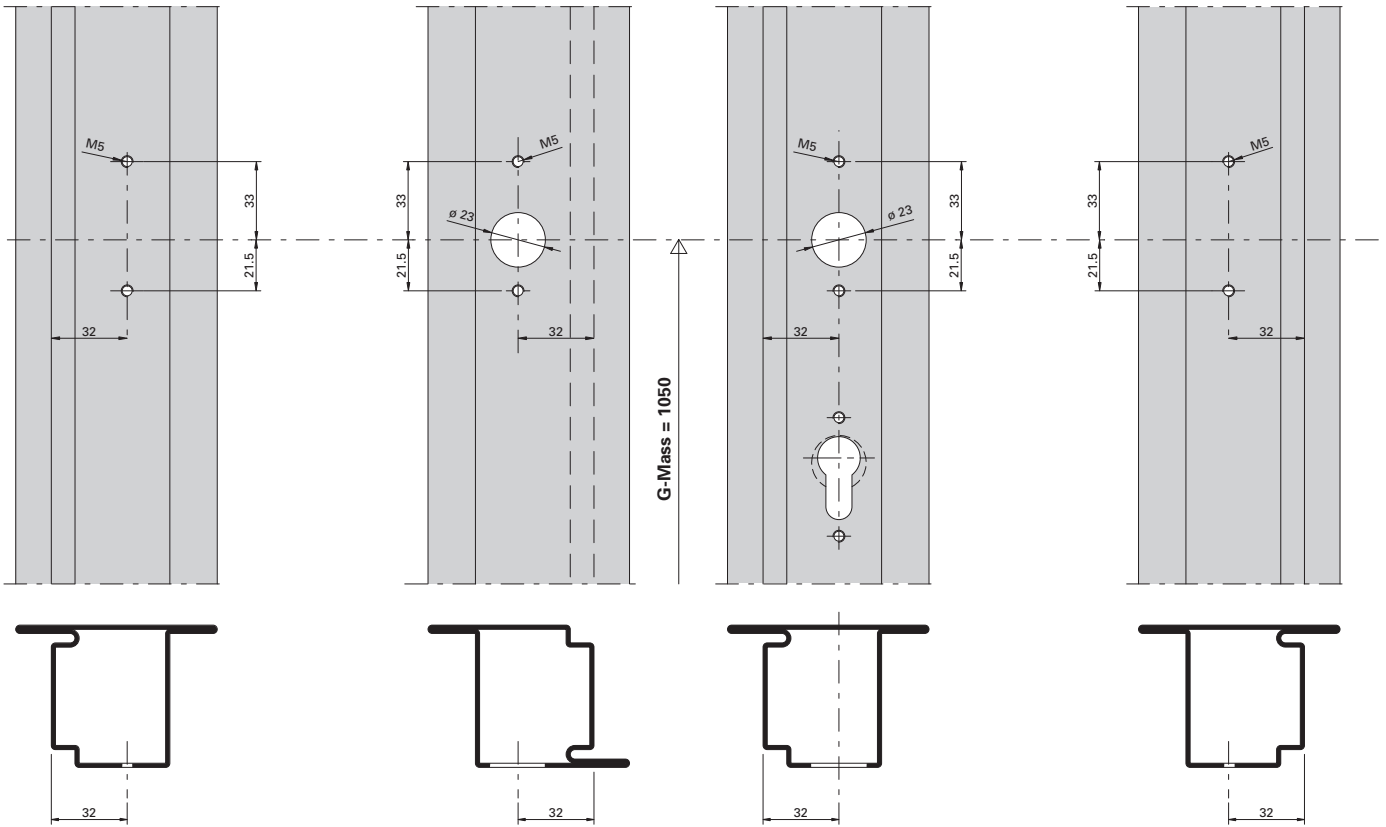
Alignement des portes lors
 de l'ouverture voir page 34-184

Door alignment when opening
 see page 34-184

Panik-Stangen Griff 555.500/501
 Zweiflügelige Türe

Barre panique 555.500/501
 Porte à deux vantaux

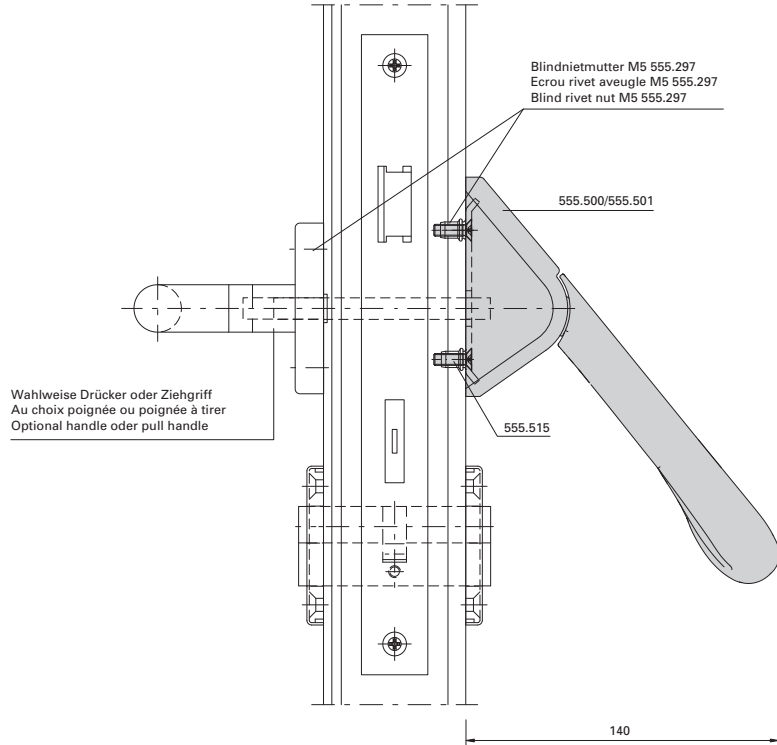
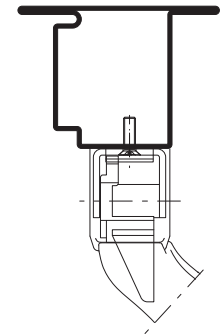
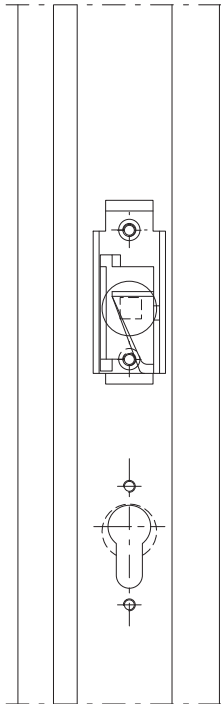
Panic push-bar 555.500/501
 Double leaf door



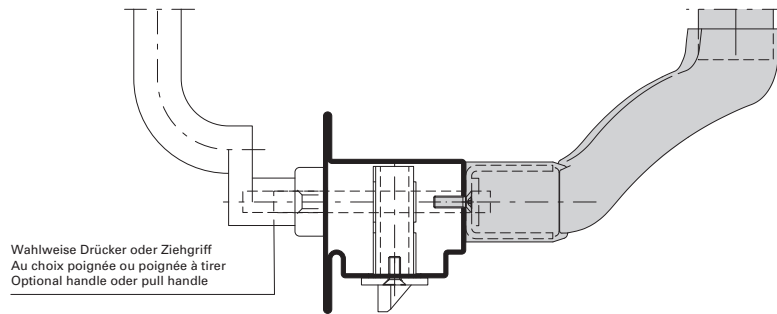
Panik-Stangengriff 555.500/501
Zweiflügelige Türe

Barre panique 555.500/501
Porte à deux vantaux

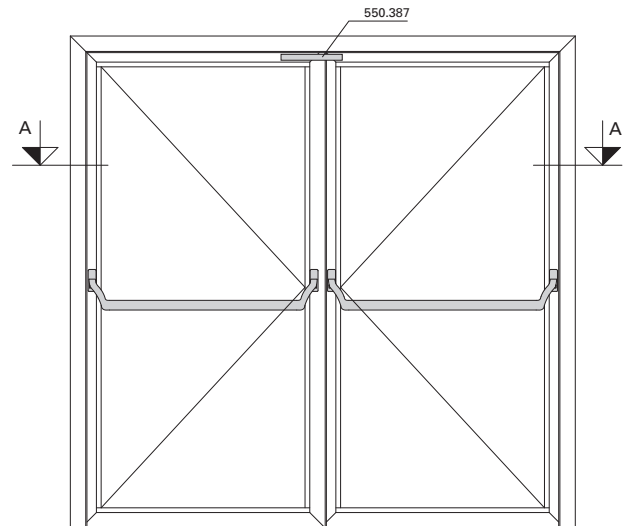
Panic push-bar 555.500/501
Double leaf door



Wahlweise Drücker oder Ziehgriff
 Au choix poignée ou poignée à tirer
 Optional handle oder pull handle



Wahlweise Drücker oder Ziehgriff
 Au choix poignée ou poignée à tirer
 Optional handle oder pull handle



Zwängungsfreies Öffnen
 siehe Seite 34-184

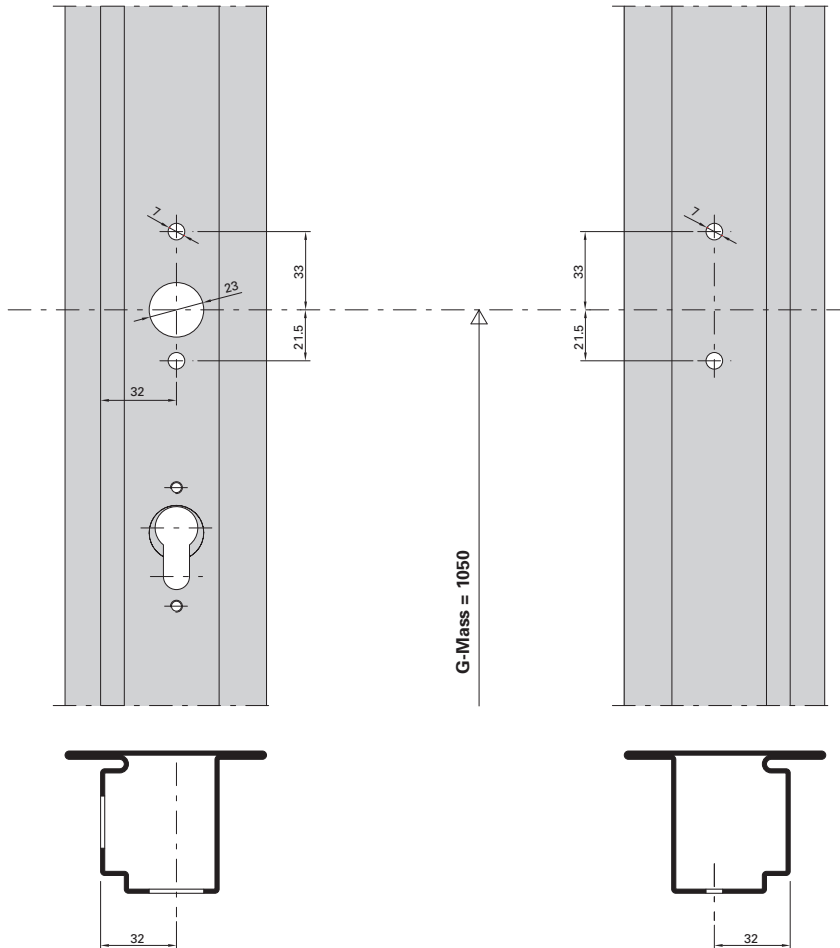
Alignement des portes lors
 de l'ouverture voir page 34-184

Door alignment when opening
 see page 34-184

Panik-Druckstange
 555.696 - 555.699
 Einflügelige Türe

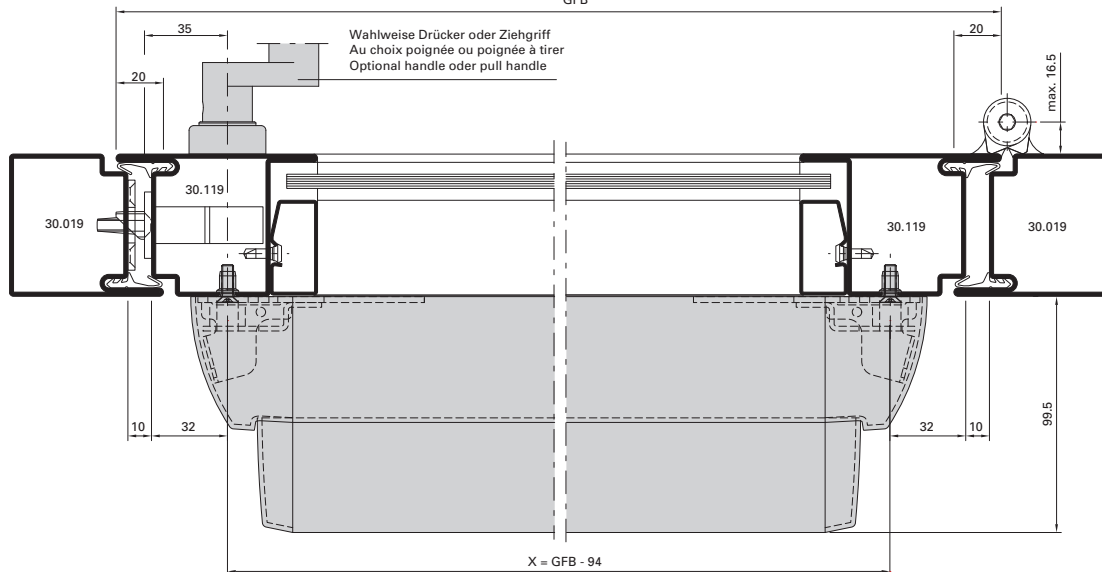
Barre panique à pousser
 555.696 - 555.699
 Porte à un vantail

Panic touch-bar
 555.696 - 555.699
 Single leaf door



A-A

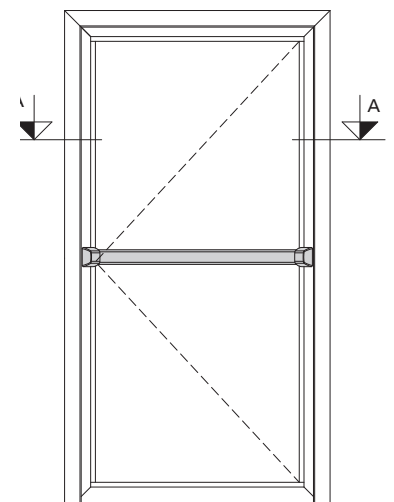
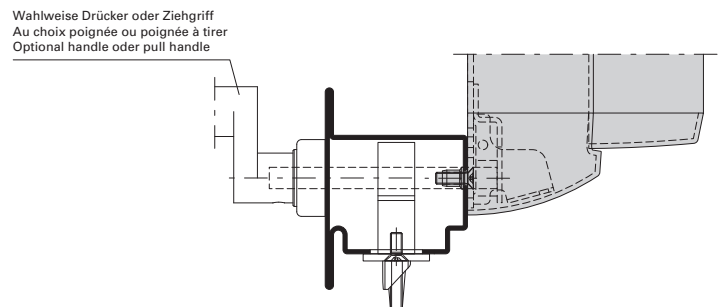
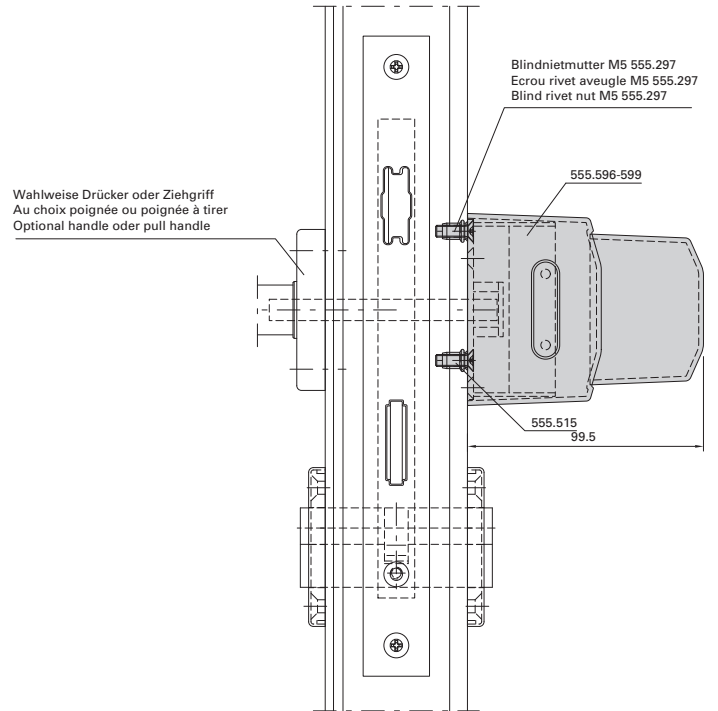
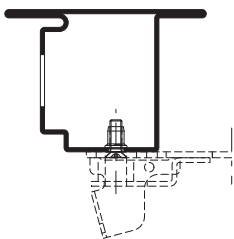
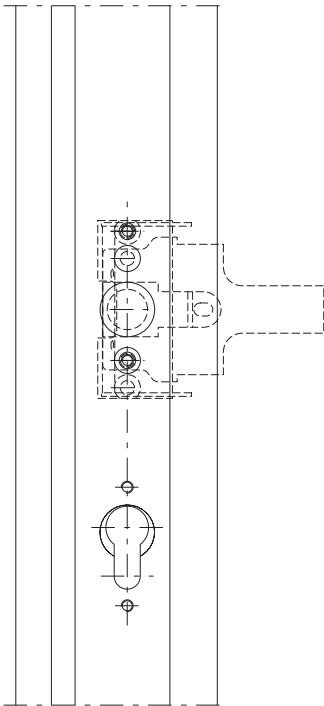
GFB



Panik-Druckstange
 555.696 - 555.699
 Einflügelige Türe

Barre panique à pousser
 555.696 - 555.699
 Porte à un vantail

Panic touch-bar
 555.696 - 555.699
 Single leaf door



Zwängungsfreies Öffnen
 siehe Seite 34-184

Alignement des portes lors
 de l'ouverture voir page 34-184

Door alignment when opening
 see page 34-184

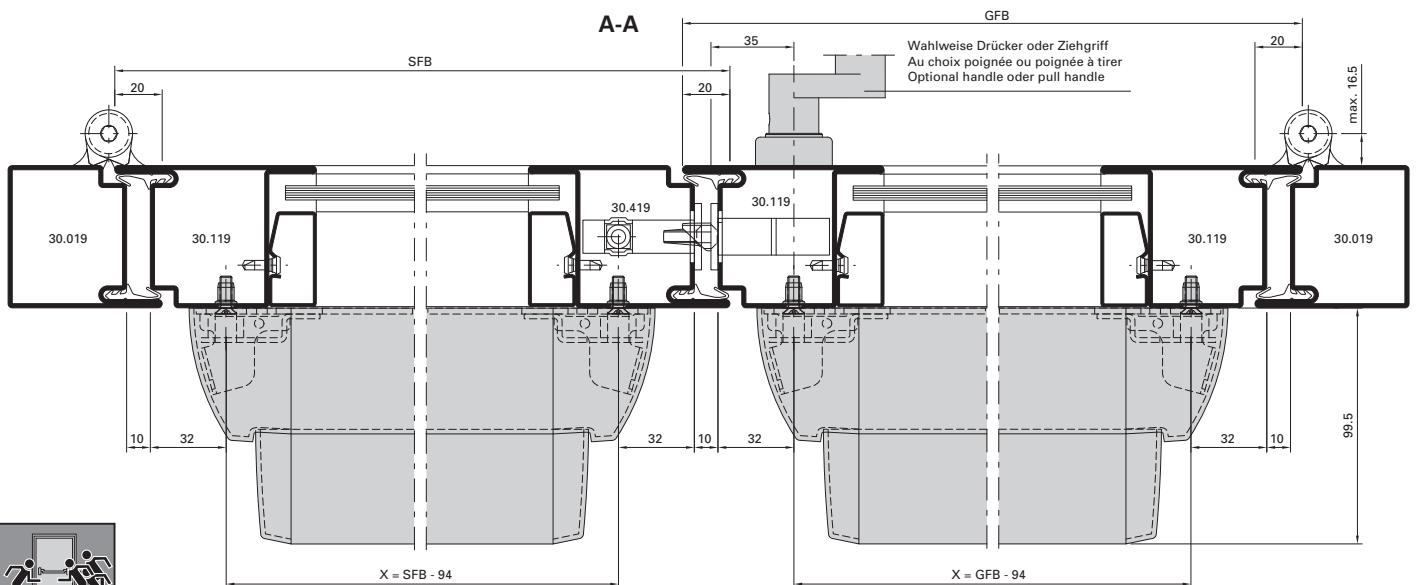
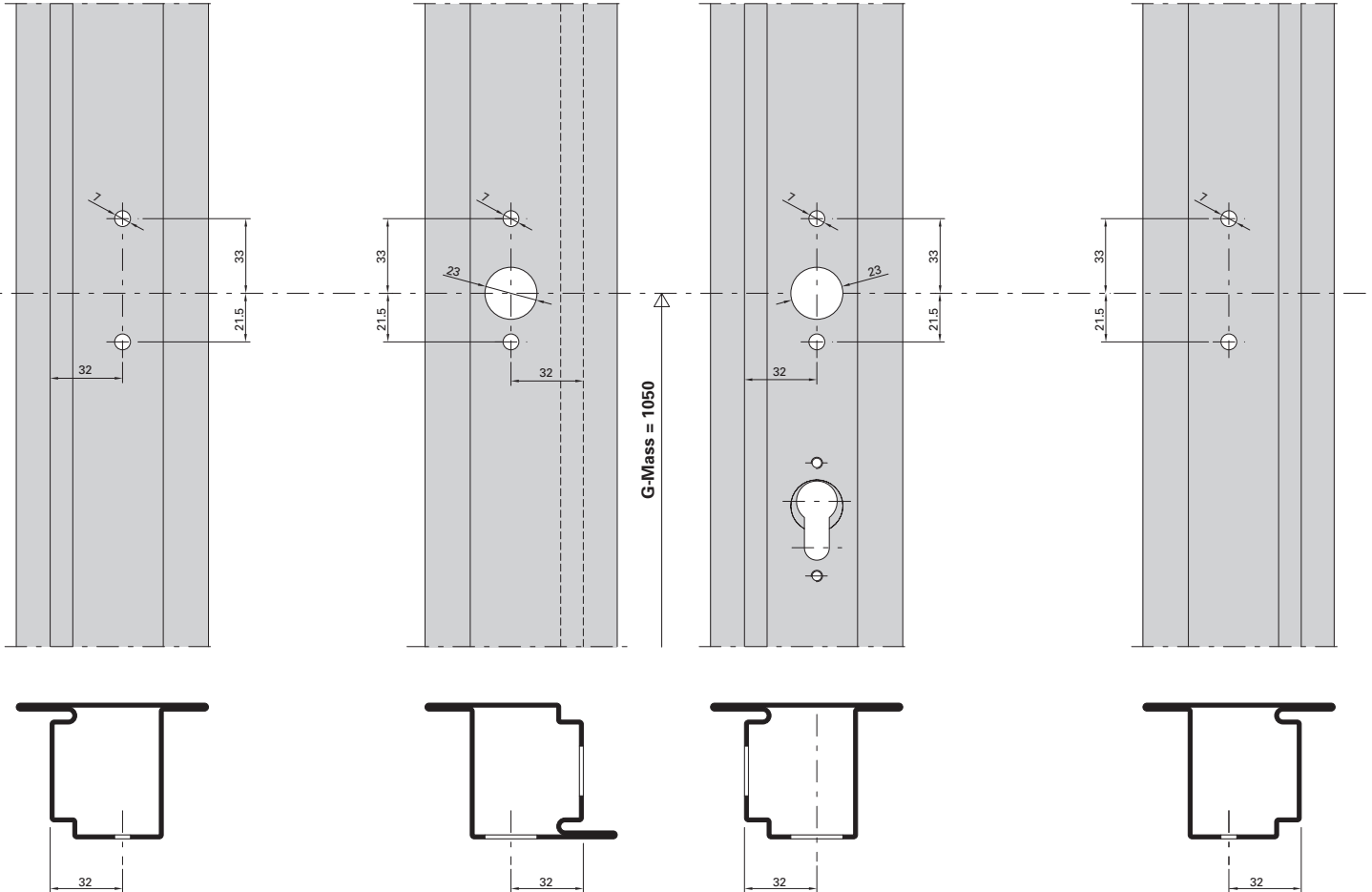
Beschlageinbau (D-260-E-022)
 Montage des ferrures (D-260-E-022)
 Installation of fittings (D-260-E-022)

Jansen-Economy 60 E30
 Jansen-Economy 60 E30
 Jansen-Economy 60 E30

Panik-Druckstange
 555.696 - 555.699
 Zweiflügelige Türe

Barre panique à pousser
 555.696 - 555.699
 Porte à deux vantaux

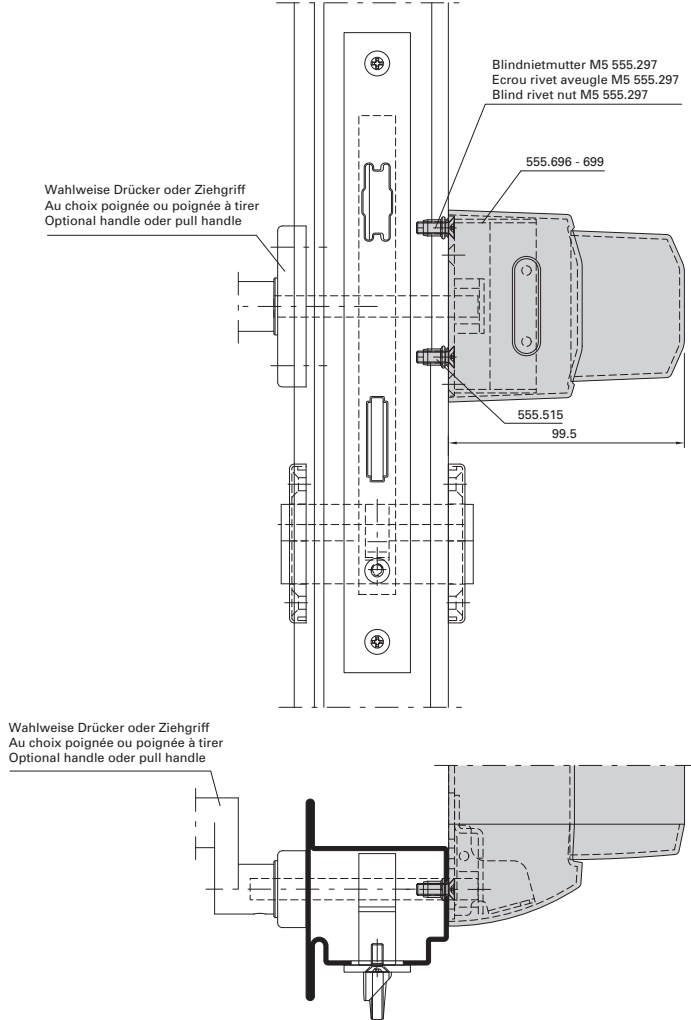
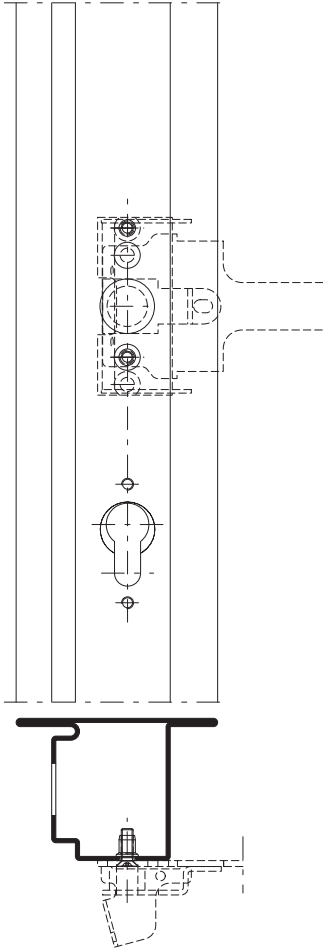
Panic touch-bar
 555.696 - 555.699
 Double leaf door



Panik-Druckstange
 555.696 - 555.699
 Zweiflügelige Türe

Barre panique à pousser
 555.696 - 555.699
 Porte à deux vantaux

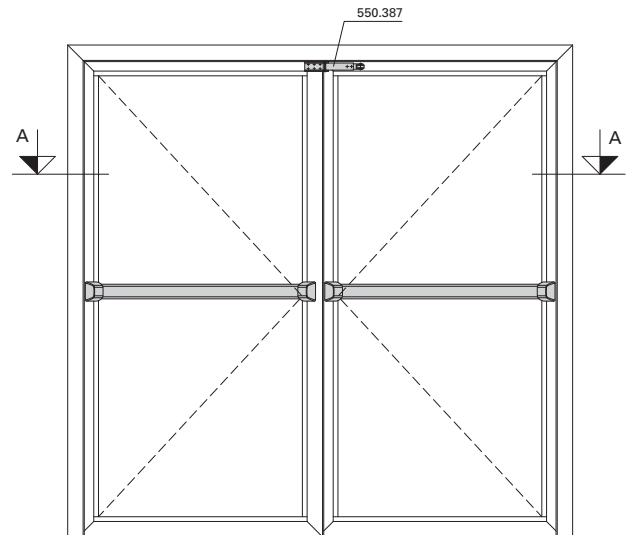
Panic touch-bar
 555.696 - 555.699
 Double leaf door



Zwängungsfreies Öffnen
 siehe Seite 34-184

Alignement des portes lors
 de l'ouverture voir page 34-184

Door alignment when opening
 see page 34-184



Beschlageinbau (D-250-E-007)
 Montage des ferrures (D-250-E-007)
 Installation of fittings (D-250-E-007)

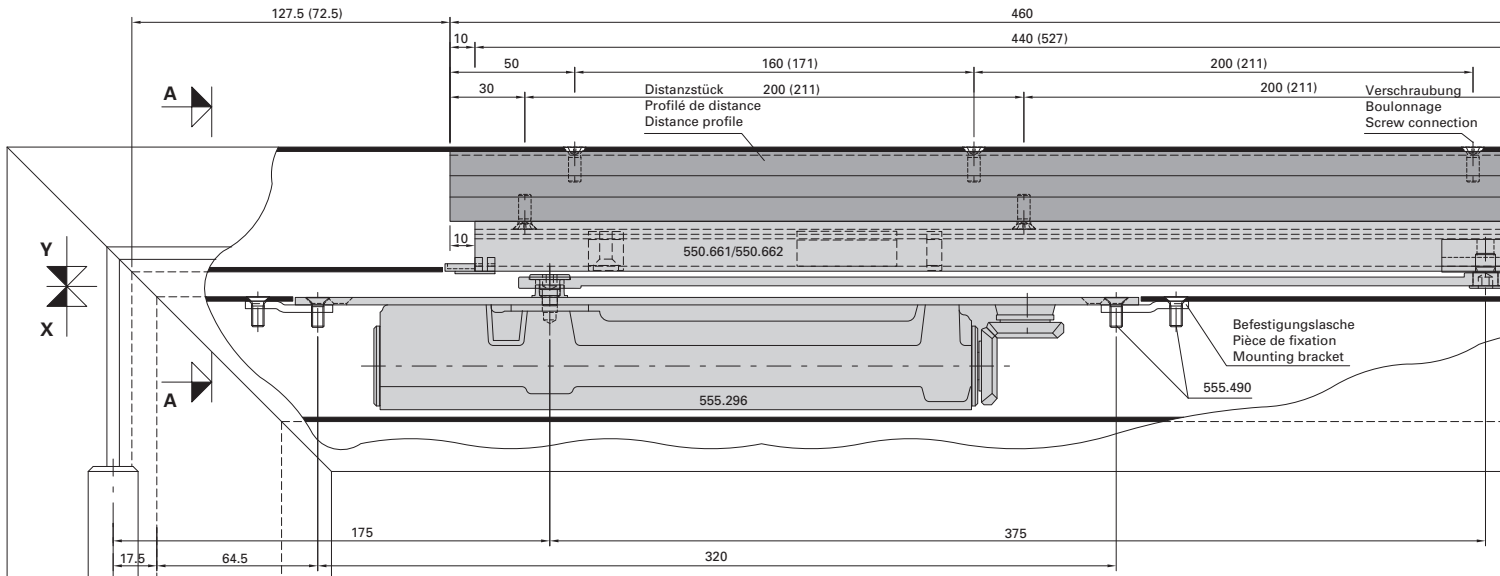
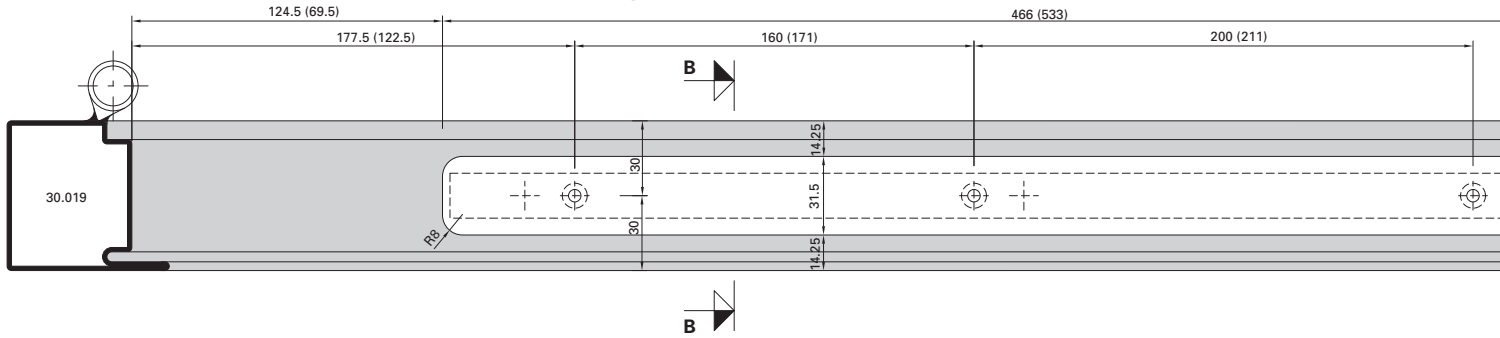
Jansen-Economy 60 E30
 Jansen-Economy 60 E30
 Jansen-Economy 60 E30

Integrierter Türschliesser ITS 96,
 555.296 (Grösse 2-4)
 Einflügelige Türe

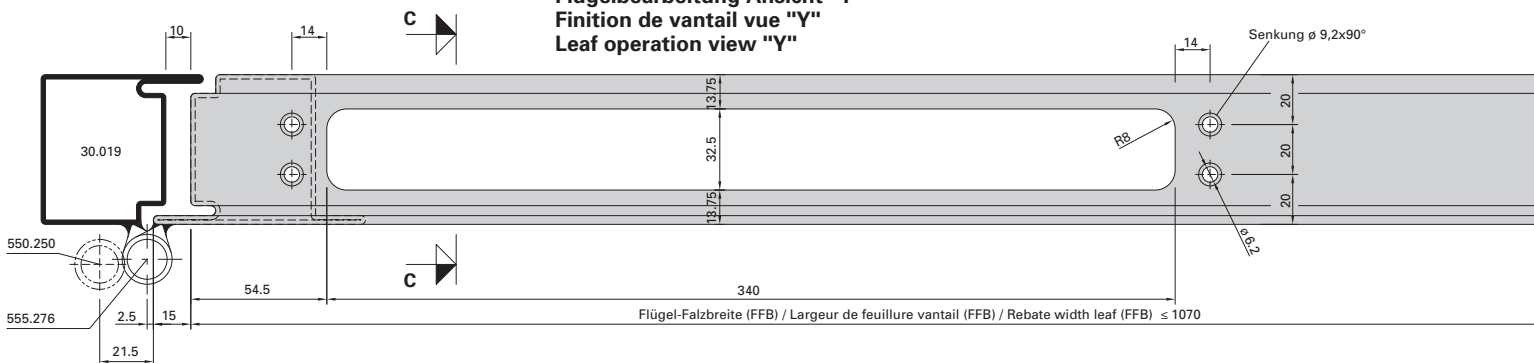
Ferme-porte intégré ITS 96,
 555.296 (Force 2-4)
 Porte à un vantail

Integrated door closer ITS 96,
 555.296 (Size 2-4)
 Single leaf door

Blendrahmenbearbeitung Ansicht "X"
Finition du cadre dormant vue "X"
Outer frame operation "X"



Flügelbearbeitung Ansicht "Y"
Finition de vantail vue "Y"
Leaf operation view "Y"

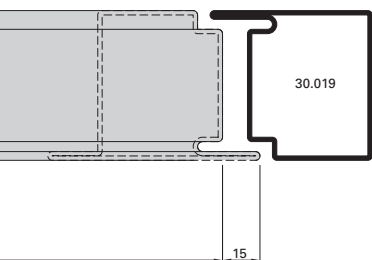
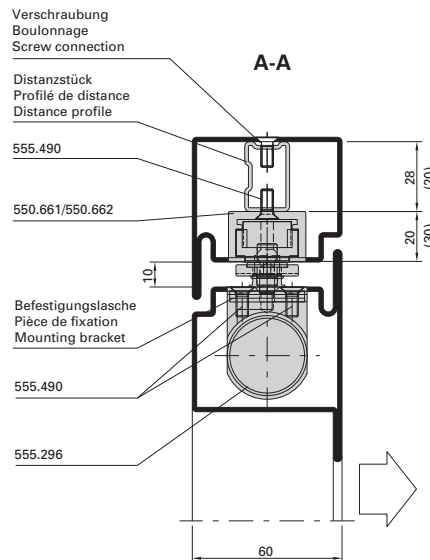
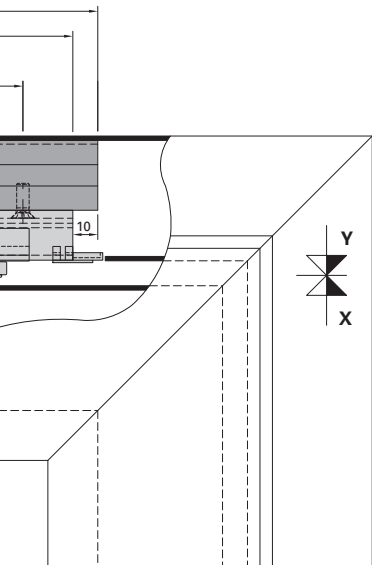
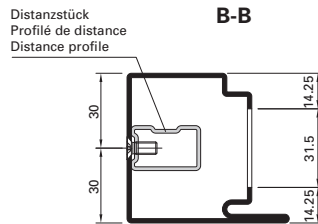
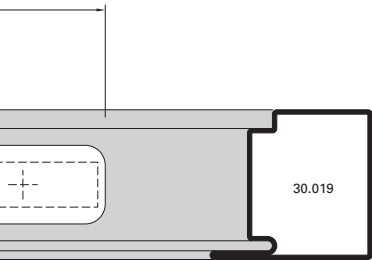


Flügel-Falzbreite (FFB) / Largeur de feuillure vantail (FFB) / Rebate width leaf (FFB) \leq 1070

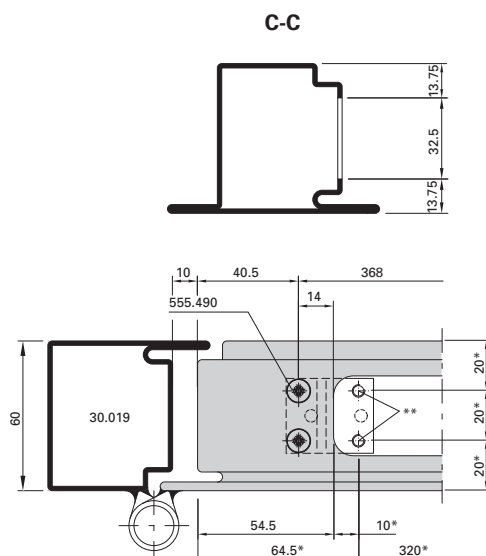
**Integrierter Türschliesser ITS 96,
 555.296 (Grösse 2-4)
 Einflügelige Türe**

**Ferme-porte intégré ITS 96,
 555.296 (Force 2-4)
 Porte à un vantail**

**Integrated door closer ITS 96,
 555.296 (Size 2-4)
 Single leaf door**



**Detail Befestigungslasche
 Détail pièce de fixation
 Detail mounting bracket**



- * Türschliesser als Lehre verwenden
- * Utiliser le ferme-porte comme gabarit
- * Use door closer as jig

- ** Befestigungslöcher M5 (durch Metallbauer)
- ** Trous des fixations M5 (par le constructeur mé)
- ** Mounting holes M5 (by metal fabricator)

Abbildung: Gleitschiene in Normalausführung.
 Gleitschiene mit elektromechanischer
 Feststelleinheit (550.663/664) = Masse in ().

Max. Flügel FFB < 1070 mm
 Min. Flügel FFB > 670 mm

Max. Flügelgewicht: 130 kg

Max. Türöffnungswinkel: ca. 120°
 (abhängig von Türkonstruktion)
 Türstopper verwenden

Bei Verwendung von Elektro-Türöffner
 gelten andere Mindestmasse.

Hinweis: Für Aussentüren nur bedingt einsetzbar.

Figure: Glissière en version normale.
 Glissière avec arrêt électromécanique
 (550.663/664) = Dimensions en ().

Max. vantail FFB < 1070 mm
 Min. vantail FFB > 670 mm

Poids vantail max. 130 kg

Angle d'ouvrant max. env. 120°
 (en fonction de la construction de la porte)
 Utiliser un arrêt de porte

Dans le cas de gâche électrique
 les dimensions minimum son autres.

Remarque: Pour les portes ouvrant vers
 l'extérieur, utilisation limitée.

Drawing: Glide rail in standard design.
 Glide rail with electro-mechanical hold-open
 (550.663/664) = Dimensions in ().

Max. leaf FFB < 1070 mm
 Min. leaf FFB > 670 mm

Max. leaf weight 130 kg

Max. door opening angle: approx. 120°
 (depending on door construction)
 Use door stop

Alternative minimum measurements apply
 if electric strikes are used.

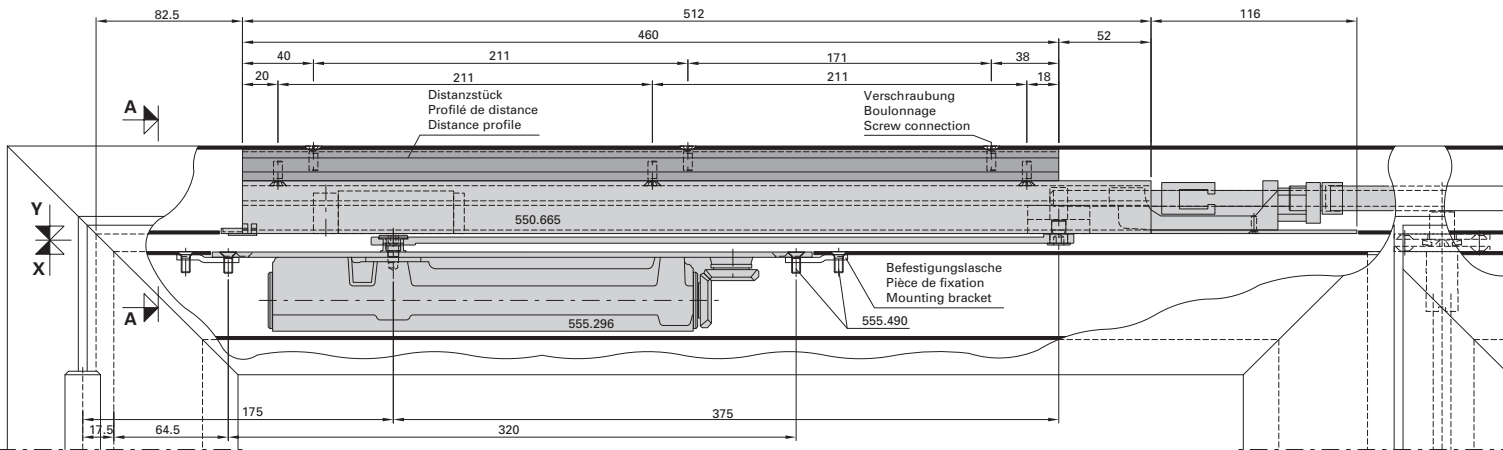
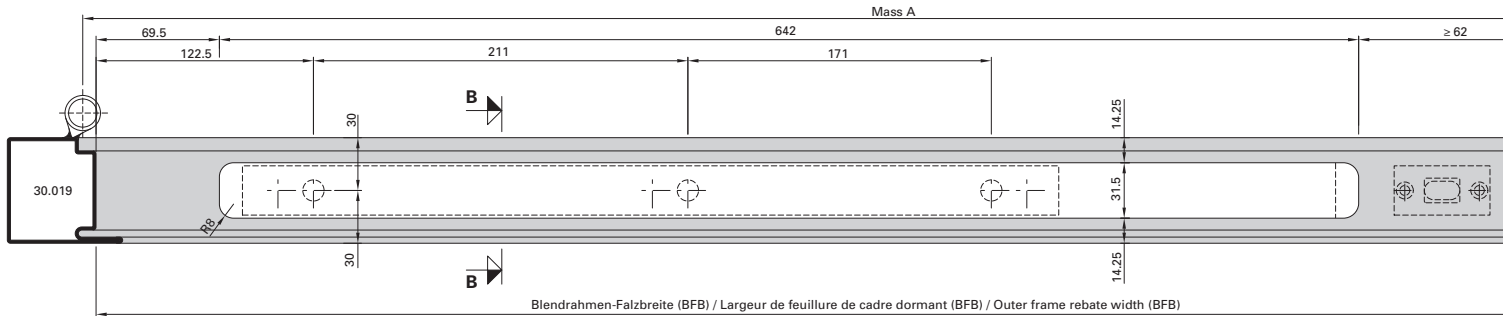
Note: Only suitable for certain types of
 external door.

Integrierter Türschliesser ITS 96,
 555.296 (Grösse 2-4)
 Zweiflügelige Türe

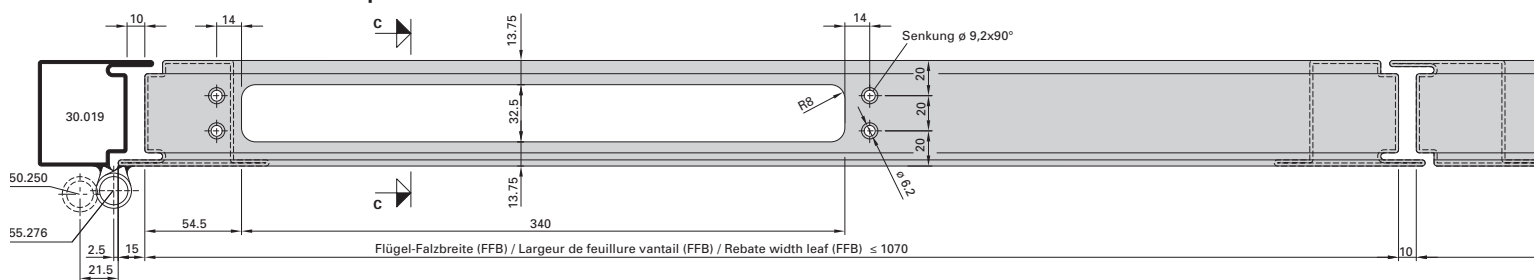
Ferme-porte intégré ITS 96,
 555.296 (Force 2-4)
 Porte à deux vantaux

Integrated door closer ITS 96,
 555.296 (Size 2-4)
 Double leaf door

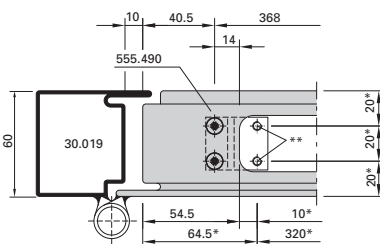
Blendrahmenbearbeitung Ansicht "X"
 Finition du cadre dormant vue "X"
 Outer frame operation "X"



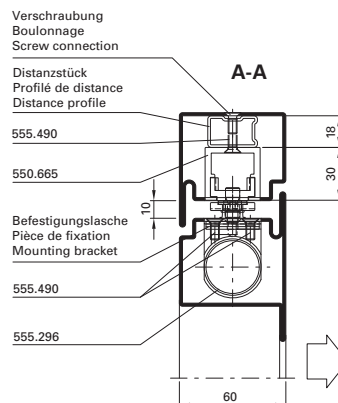
Flügelbearbeitung für Stand- und Gangflügel Ansicht "Y"
 Finition de vantail pour vantail semi-fixe et vantail de service vue "Y"
 Leaf operations for fixed leaf and service leaf view "Y"



Detail Befestigungslasche
 Détail pièce de fixation
 Detail mounting bracket



- * Schliesser als Lehre verwenden
- * Utiliser le ferme-porte comme gabarit
- * Use door closer as jig
- ** Befestigungslöcher M5
- ** Trous des fixations M5
- ** Mounting holes M5



**Integrierter Türschliesser ITS 96,
 555.296 (Grösse 2-4)
 Zweiflügelige Türe**

**Ferme-porte intégré ITS 96,
 555.296 (Force 2-4)
 Porte à deux vantaux**

**Integrated door closer ITS 96,
 555.296 (Size 2-4)
 Double leaf door**

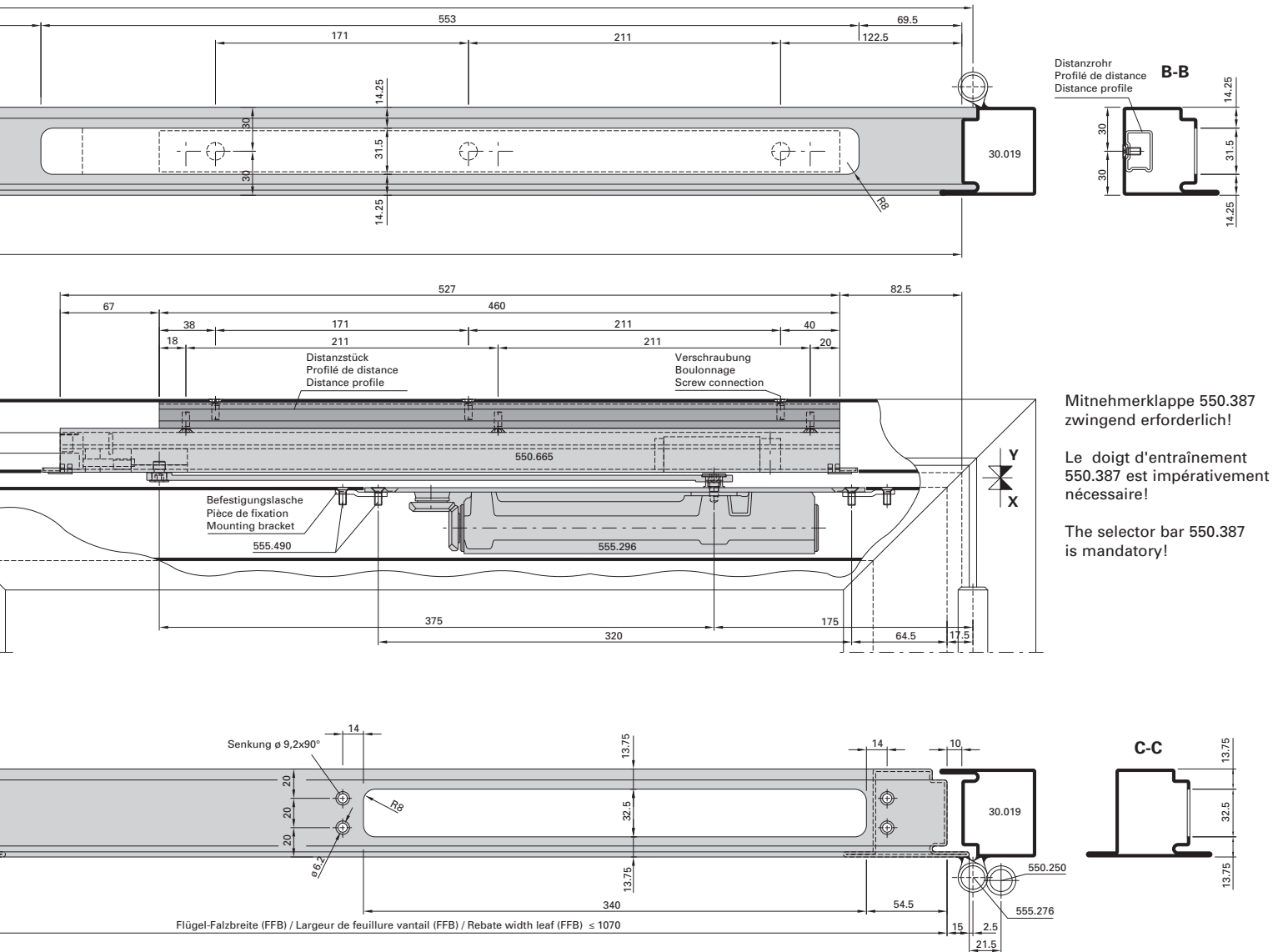


Abbildung: Gleitschiene 550.665

Max. Gangflügel FFB (GF) < 1070 mm
 Max. Standflügel FFB (SF) < 1070 mm

Min. Gangflügel FFB (GF) > 760 mm
 Min. Standflügel FFB (SF) > 670 mm

Max. Flügelgewicht: 130 kg

Max. Türöffnungswinkel: ca. 120°
 (abhängig von Türkonstruktion)
 Türstopper verwenden

Bei Verwendung von Elektro-Türöffner
 gelten andere Mindestmasse.

Hinweis: Für Aussentüren nur bedingt einsetzbar.

Figure: Glissière 550.665

Max. vantail de service FFB (GF) < 1070 mm
 Max. vantail semi-fixe FFB (SF) < 1070 mm

Min. vantail de service FFB (GF) > 760 mm
 Min. vantail semi-fixe FFB (SF) > 670 mm

Poids vantail max. 130 kg

Angle d'ouvrant max. env. 120°
 (en fonction de la construction de la porte)
 Utiliser un arrêt de porte

Dans le cas de gâche électrique
 les dimensions minimum sont autres.

Remarque: Pour les portes ouvrant vers l'extérieur,
 utilisation limitée.

Drawing: Glide rail 550.665

Max. access leaf FFB (GF) < 1070 mm
 Max. secondary leaf FFB (SF) < 1070 mm

Min. access leaf FFB (GF) > 760 mm
 Min. secondary leaf FFB (SF) > 670 mm

Max. leaf weight 130 kg

Max. door opening angle: approx. 120°
 (depending on door construction)
 Use door stop

Alternative minimum measurements apply
 if electric strikes are used.

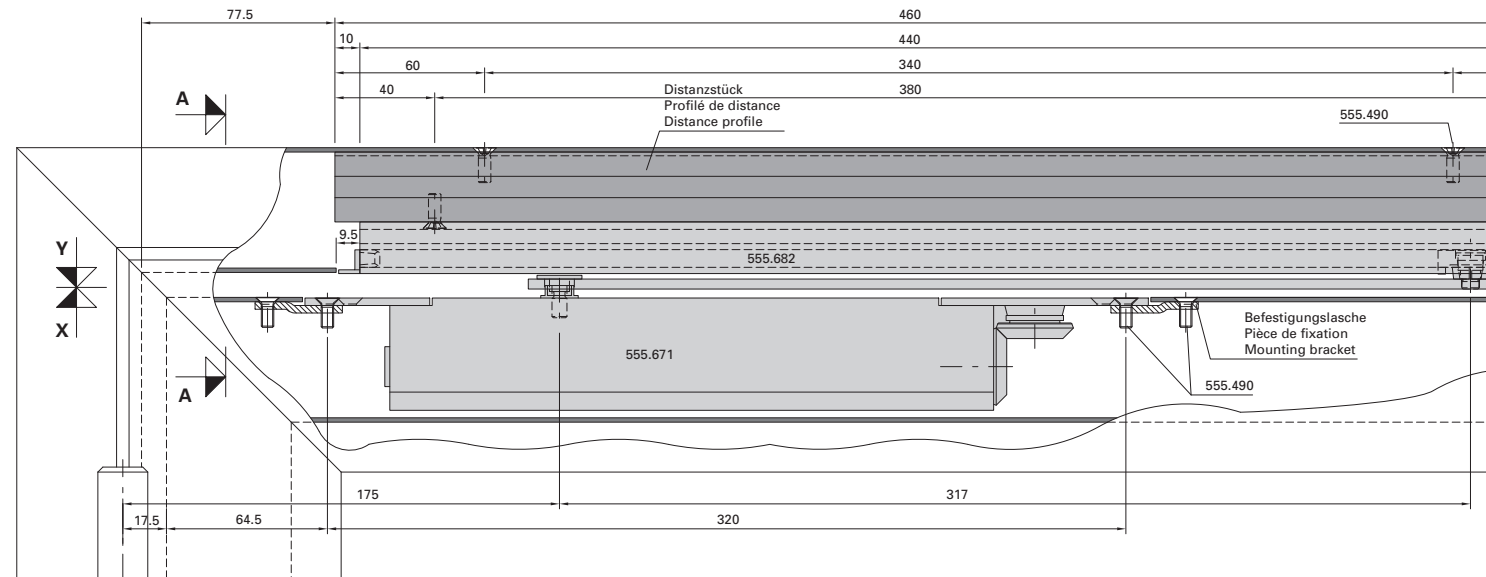
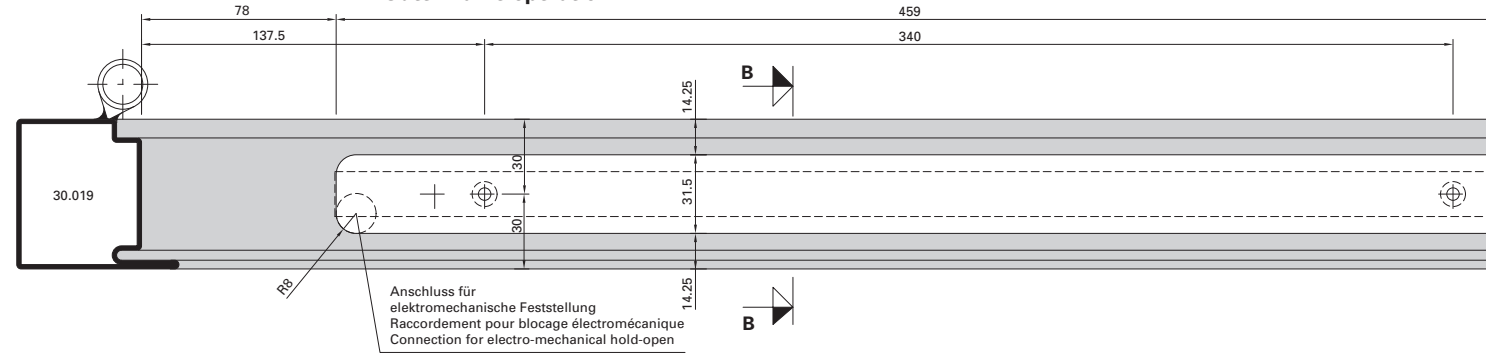
Note: Only suitable for certain types of
 external door.

Integrierter Türschliesser GEZE Boxer
 555.671 (Grösse 2-4)
 Einflügelige Türe

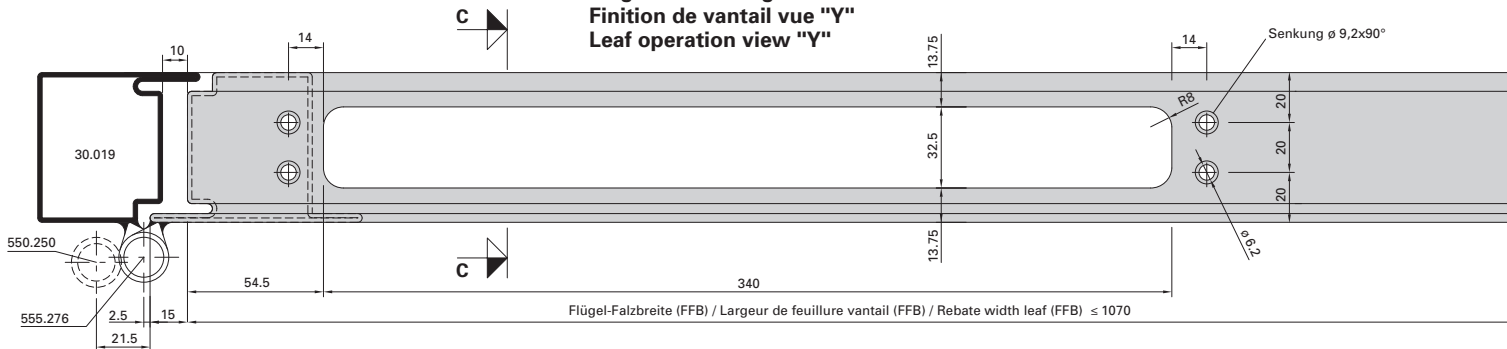
Ferme-porte intégré GEZE Boxer
 555.671 (Taille 2-4)
 Porte à un vantail

Integrated door closer GEZE Boxer
 555.671 (Size 2-4)
 Single leaf door

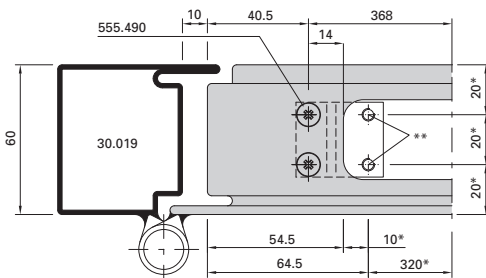
Blendrahmenbearbeitung Ansicht "X"
 Finition du cadre dormant vue "X"
 Outer frame operation "X"



Flügelbearbeitung Ansicht "Y"
 Finition de vantail vue "Y"
 Leaf operation view "Y"



Detail Befestigungslasche
 Détail pièce de fixation
 Detail mounting bracket



* Schliesser als Lehre verwenden
 * Utiliser le ferme-porte comme gabarit
 * Use door closer as jig

** Befestigungslöcher M5
 ** Trous des fixations M5
 ** Mounting holes M5

**Integrierter Türschliesser GEZE Boxer
 555.671 (Grösse 2-4)
 Einflügelige Türe**

**Ferme-porte intégré GEZE Boxer
 555.671 (Taille 2-4)
 Porte à un vantail**

**Integrated door closer GEZE Boxer
 555.671 (Size 2-4)
 Single leaf door**

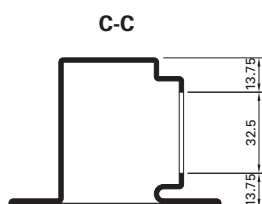
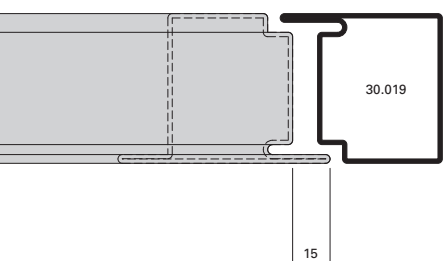
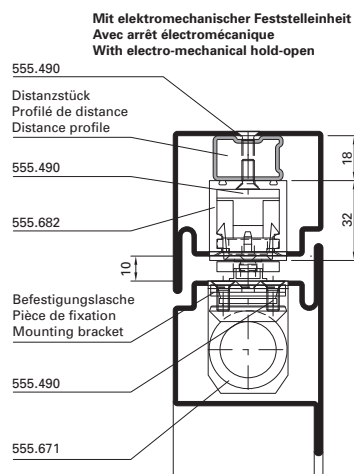
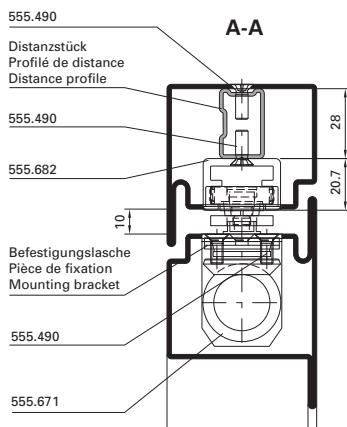
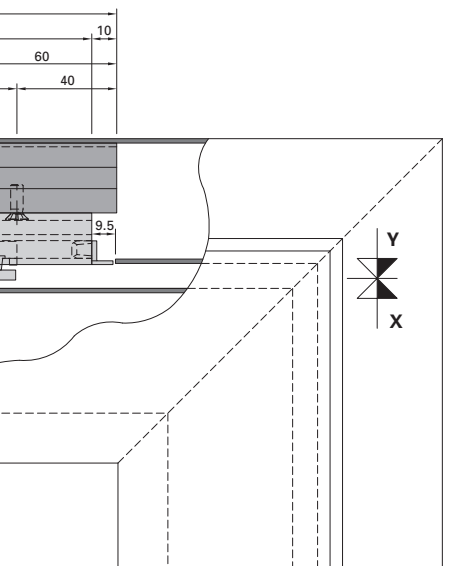
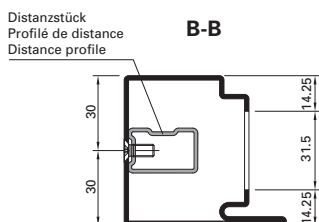
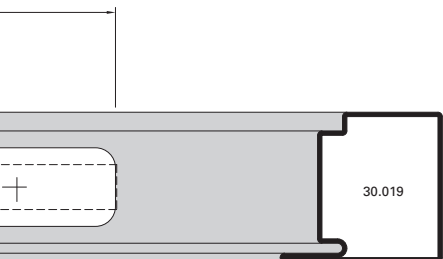


Abbildung: Gleitschiene in Normalausführung.

Max. Flügel FFB < 1070 mm
 Min. Flügel FFB > 640 mm

Max. Flügelgewicht: 130 kg

Max. Türöffnungswinkel: ca. 120°
 (abhängig von Türkonstruktion)
 Türstopper verwenden

Bei Verwendung von Elektro-Türöffner
 gelten andere Mindestmasse.

Hinweis: Für Aussentüren nur bedingt einsetzbar.

Figure: Glissière en version normale.

Max. vantail FFB < 1070 mm
 Min. vantail FFB > 640 mm

Poids vantail max. 130 kg

Angle d'ouvrant max. env. 120°
 (en fonction de la construction de la porte)
 Utiliser un arrêt de porte

Dans le cas de gâche électrique
 les dimensions minimum son autres.

Remarque: Pour les portes ouvrant vers
 l'extérieur, utilisation limitée.

Drawing: Glide rail in standard design.

Max. leaf FFB < 1070 mm
 Min. leaf FFB > 640 mm

Max. leaf weight 130 kg

Max. door opening angle: approx. 120°
 (depending on door construction)
 Use door stop

Alternative minimum measurements apply
 if electric strikes are used.

Note: Only suitable for certain types of
 external door.

Integrierter Türschliesser GEZE Boxer
555.671 (Grösse 2-4)
Zweiflügelige Türe

Ferme-porte intégré GEZE Boxer
555.671 (Taille 2-4)
Porte à deux vantaux

Integrated door closer GEZE Boxer
555.671 (Size 2-4)
Double leaf door

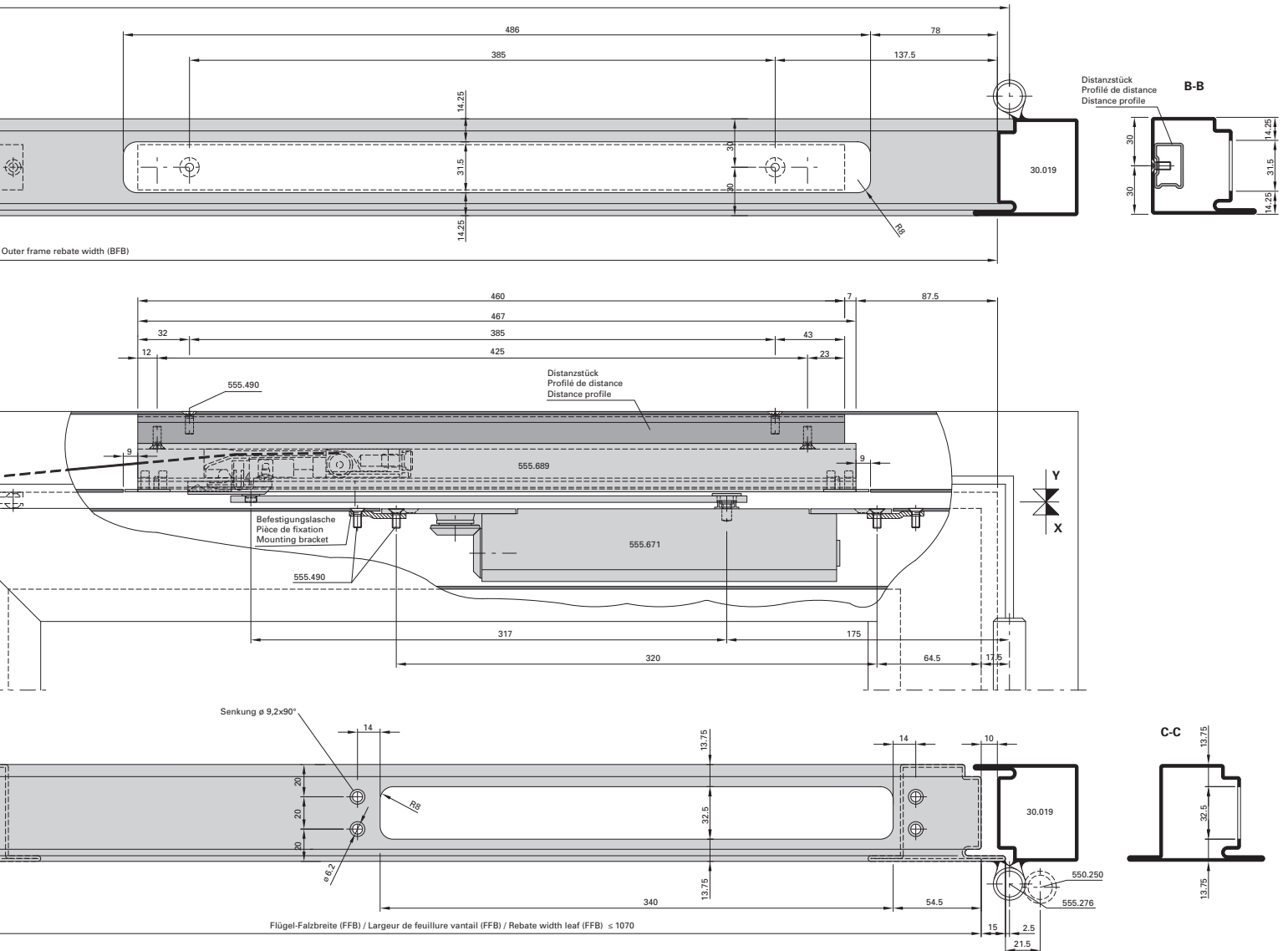


Abbildung: Gleitschiene in Normalausführung.

Max. Gangflügel FFB (GF) < 1070 mm
 Max. Standflügel FFB (SF) < 1070 mm

Min. Gangflügel FFB (GF) > 760 mm
 Min. Standflügel FFB (SF) > 630 mm

Max. Flügelgewicht: 130 kg

Max. Türöffnungswinkel: ca. 120°
 (abhängig von Türkonstruktion)
 Türstopper verwenden

Mitnehmerklappe 550.387 zwingend erforderlich!

Hinweis: Für Aussentüren nur bedingt einsetzbar.

Figure: Glissière en version normale.

Max. vantail de service FFB (GF) < 1070 mm
 Max. vantail semi-fixe FFB (SF) < 1070 mm

Min. vantail de service FFB (GF) > 760 mm
 Min. vantail semi-fixe FFB (SF) > 630 mm

Poids vantail max. 130 kg

Angle d'ouvrant max. env. 120°
 (en fonction de la construction de la porte)
 Utiliser un arrêt de porte

Le doigt d'entraînement 550.387 est impérativement nécessaire!

Remarque: Pour les portes ouvrant vers l'extérieur, utilisation limitée.

Drawing: Glide rail in standard design.

Max. access leaf FFB (GF) < 1070 mm
 Max. secondary leaf FFB (SF) < 1070 mm

Min. access leaf FFB (GF) > 760 mm
 Min. secondary leaf FFB (SF) > 630 mm

Max. leaf weight 130 kg

Max. door opening angle: approx. 120°
 (depending on door construction)
 Use door stop

The selector bar 550.387 is mandatory!

Note: Only suitable for certain types of external door.

Automatische Senkdichtung
555.366 bis 555.373

**Montage immer auf
Bandgegenseite!**

- 1. Vor der Oberflächenbehandlung**
An den Vertikalstäben je 2 Löcher
Ø 3,5 mm bohren.
- 2. Montage**
 - Senkdichtung auf Flügelfalzbreite (FFB) kürzen und Schnittkanten entgraten.
 - Bei zweiflügeligen Türen Gummi-Dichtungsprofil im Stulpbereich ca. 4 bis 5 mm überstehen lassen.
 - Befestigungswinkel ins Aluminiumprofil einstecken und die Senkdichtung anschrauben (Auslöseknopf bandseitig)
- 3. Senkdichtung einstellen**
 - Auslöseknopf mit Sechskant-Stiftschlüssel 3 mm (Inbus) drehen, bis das Gummi-Dichtungsprofil bei geschlossener Tür über die ganze Länge gleichmässig am Boden anliegt. Zu starke Anpressung vermeiden.
 - Endstellung des Auslöseknopfes: Spitze von der Band-Drehachse abgewendet.

Joint seuil automatique
555.366 à 555.373

**Montage effectué toujours du côté
opposé aux paumelles!**

- 1. Avant le traitement de la surface**
Aux barres verticales percer 2 trous
de 3,5 mm de diamètre de chaque
côté.
- 2. Montage**
 - Couper le joint seuil à la largeur de feuillure du vantail (FFB) puis ébarber les arêtes de coupe.
 - Dans le cas des portes à deux vantaux, laisser dépasser le joint d'étanchéité profilé en caoutchouc d'env. 4 à 5 mm dans la zone de la butée.
 - Engager l'équerre de fixation dans le profilé en aluminium et visser le joint seuil. (Bouton de déclenchement côté paumelles)
- 3. Réglage du joint seuil**
 - Tourner le bouton de déclenchement de 3 mm à l'aide d'une clé à six pans jusqu'à ce que, porte fermée, le joint d'étanchéité profilé soit appliqué uniformément au sol sur toute sa longueur. Éviter une pression excessive.
 - Position finale du bouton de déclenchement: la pointe tournée à l'opposé de l'axe de pivotement de la paumelle.

Automatic drop seal
555.366 to 555.373

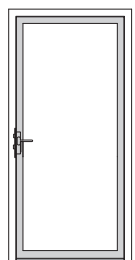
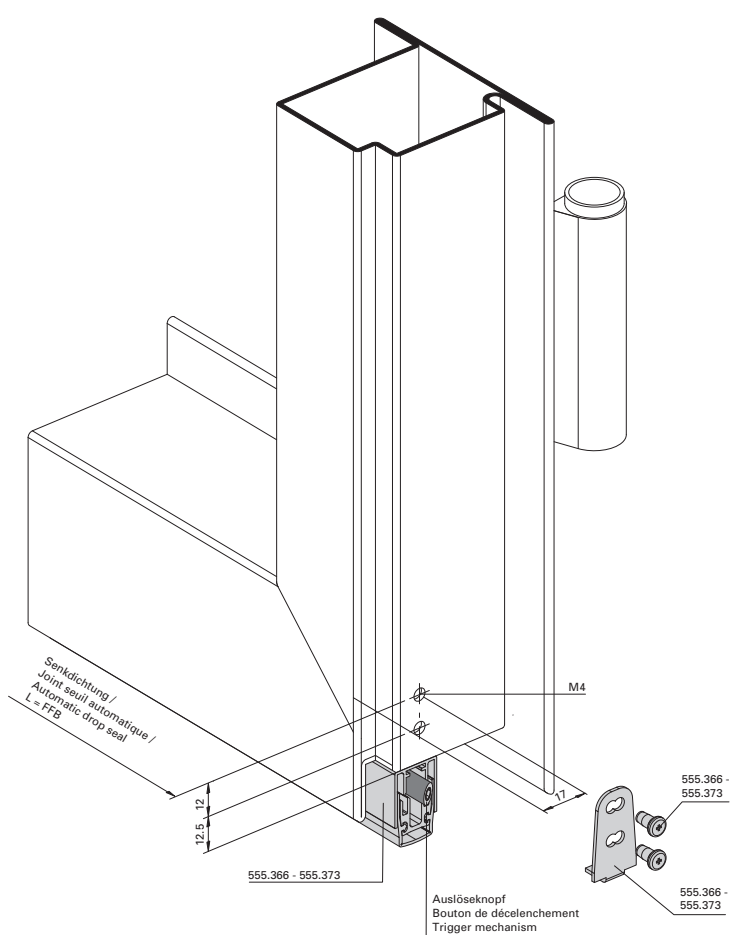
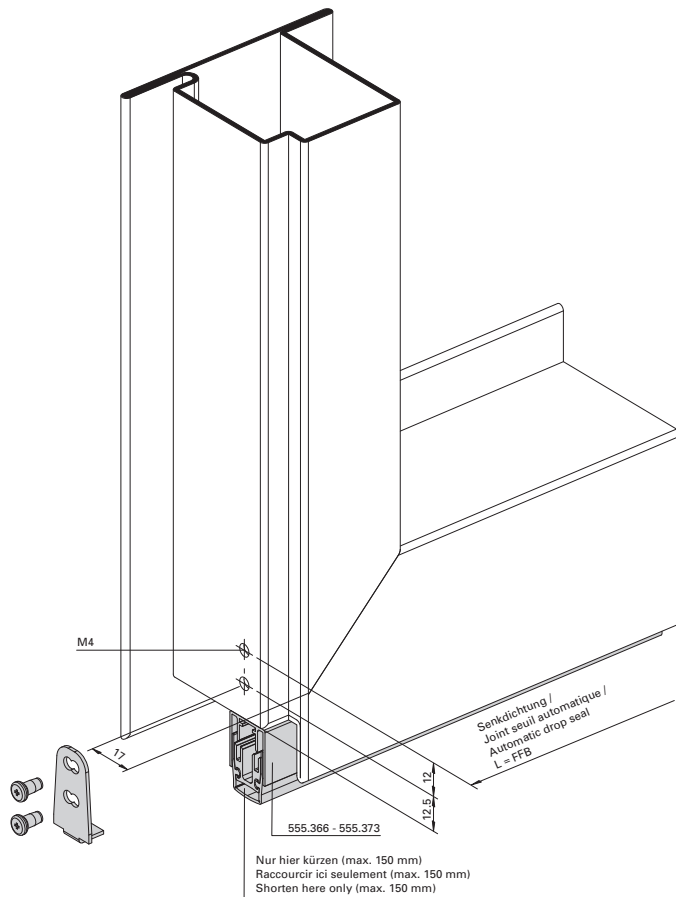
**Always install on the side opposite
the hinges!**

- 1. Before surface treatment**
To the vertical bars drill 2 holes
3,5 mm on either side.
- 2. After surface treatment**
 - Shorten drop seal on the leaf rebate width (FFB) and de-burr the cut edges.
 - With double-leafed doors leave the rubber sealing profiles protrude approx. 4 to 5 mm in the region of the overlap.
 - Insert the fixing angle into the aluminium profile and screw on the drop seal (release button on the hinge side).
- 3. Adjusting the drop seal**
 - Turn release button by 3 mm with the Allen wrench until the rubber weather strip touches the floor evenly over its whole length with the door closed. Avoid too great pressure.
 - Final position of the release button: Tip turned away from the hinge pin axis.

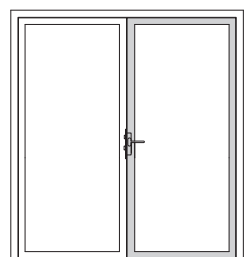
Automatische Senkdichtung
555.366 bis 555.373
Einflügelige Türe/Gangflügel

Joint seuil automatique
555.366 à 555.373
Porte à un vantail/Vantail de service

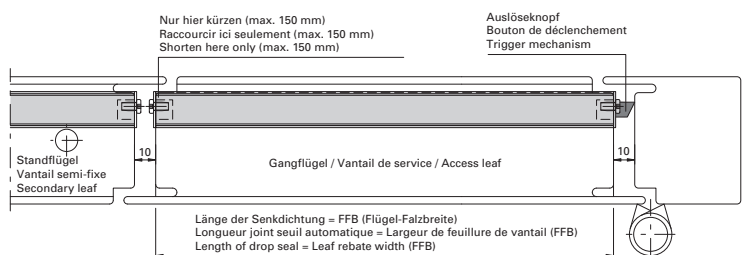
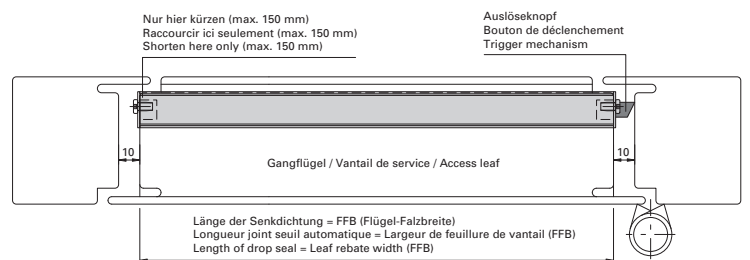
Automatic drop seal
555.366 to 555.373
Single leaf door/Access leaf



Ansicht von unten
Vue d'en bas
View from below



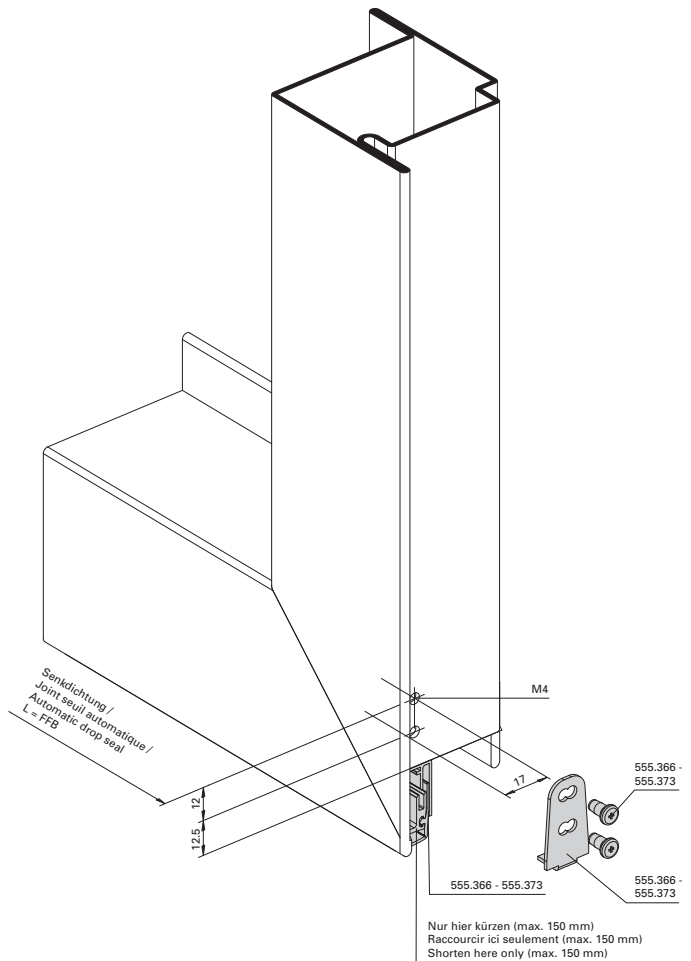
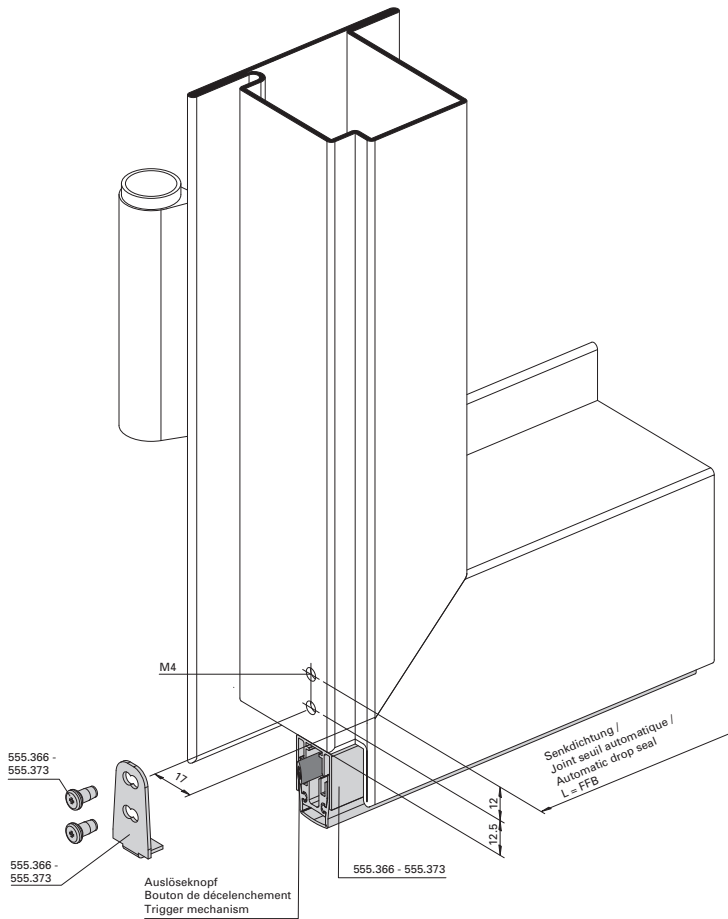
Einbau mit 499.131
Montage avec 499.131
Installation with 499.131



Automatische Senkdichtung
555.366 bis 555.373
Zweiflügelige Türe/Standflügel

Joint seuil automatique
555.366 à 555.373
Porte à deux vantaux/Vantail semi-fixe

Automatic drop seal
555.366 to 555.373
Double leaf door/Secondary leaf

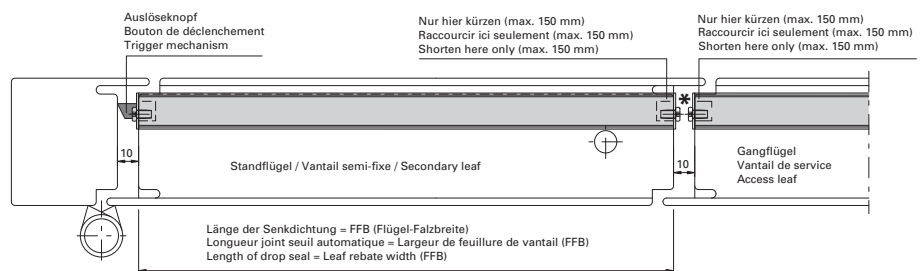
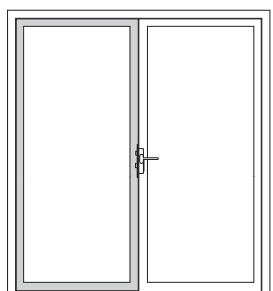


Einbau mit 499.131

Montage avec 499.131

Installation with 499.131

Ansicht von unten
Vue d'en bas
View from below

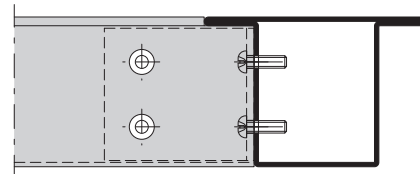
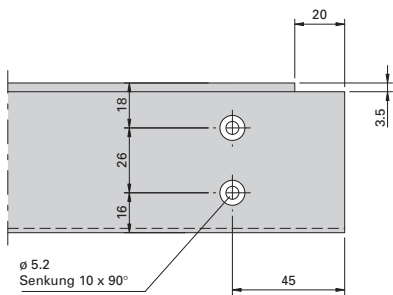
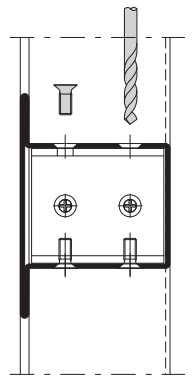
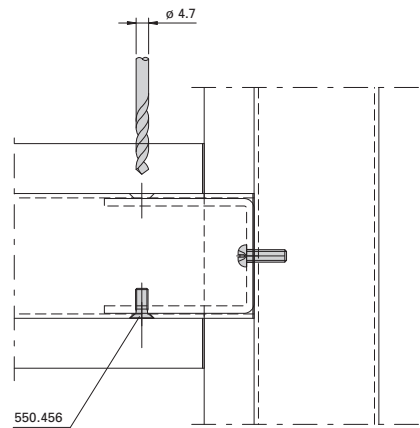
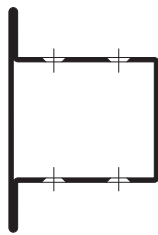
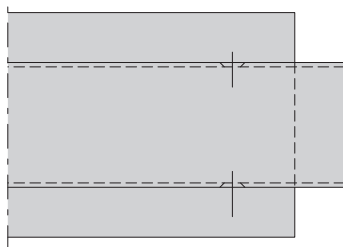
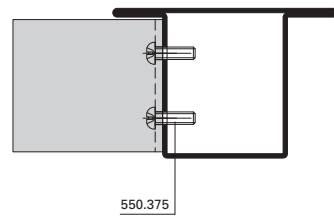
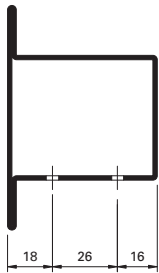
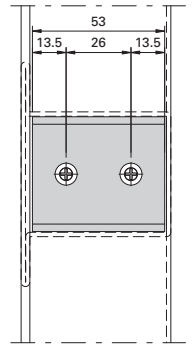
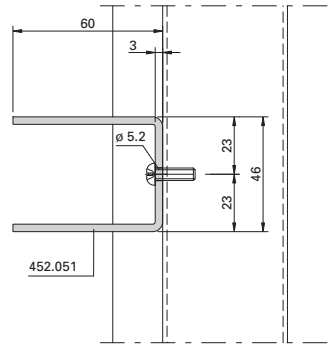
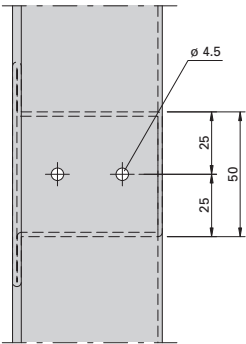


* Bei Fluchttüren sind die Schrauben im Standflügel durch Blindnieten \varnothing 3,2x6,1 zu ersetzen (Zwängungsfreiheit)
 * Dans le cas de portes de secours, remplacer les vis dans le vantail semi-fixe par des rivets borgnes 3,2x6,1 (alignement des portes)
 * On emergency doors replace the screws in the fixed leaf by blind rivets 3,2x6,1 (door alignment)

Einbau T-Verbinder 452.051

Montage raccord T 452.051

Installation connecting spigot 452.051

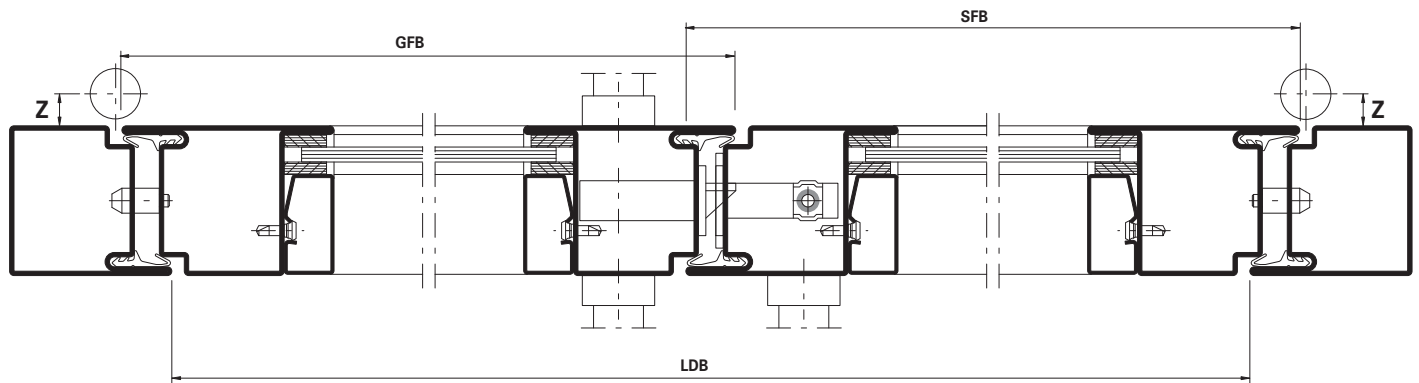


Zwängungsfreies Öffnen
(Türen in Panik-Ausführung)

Alignement des portes lors de
l'ouverture (Portes en version panique)

Door alignment when opening
(Doors with emergency function)

Bänder Paumelles Hinges	Z	Drücker Poignée Handle	einflügelig un vantail single leaf		zweiflügelig deux vantaux double leaf		
			min. LDB	min. GFB	min. LDB	min. GFB	min. SFB
Anschweißbänder Paumelles à souder Weld-on hinges 550.229/550.276/550.238 555.226/555.227/555.260/ 555.261/555.267/555.268	13,5 mm	555.586 - 555.588	490 mm	530 mm	1000 mm	530 mm	430 mm
		555.696 - 555.699	490 mm	530 mm	1000 mm	530 mm	430 mm
		555.500 - 555.501	490 mm	530 mm	1600 mm	830 mm	430 mm
Anschraubbänder Paumelles à visser Screw-on hinges 555.574-555.577	13 mm						
Anschraubbänder Paumelles à visser Screw-on hinges 550.250/550.286	16,5 mm	555.586 - 555.588	490 mm	530 mm	1100 mm	580 mm	430 mm
		555.696 - 555.699	490 mm	530 mm	1100 mm	580 mm	430 mm
		555.500 - 555.501	490 mm	530 mm	1600 mm	830 mm	430 mm



LDB Lichte Durchgangsbreite
 GFB Gangflügelbreite
 SFB Standflügelbreite
 Z Drehpunkt Abstand

LDB Largeur libre de passage
 GFB Largeur vantail de service
 SFB Largeur vantail semi-fixe
 Z Distance à l'axe de rotation

LDB Inside width
 GFB Access leaf width
 SFB Secondary leaf width
 Z Center axis of hinge

Schlösser mit Dornmass ≥ 35 mm

Serrures avec axe canon/tête ≥ 35 mm

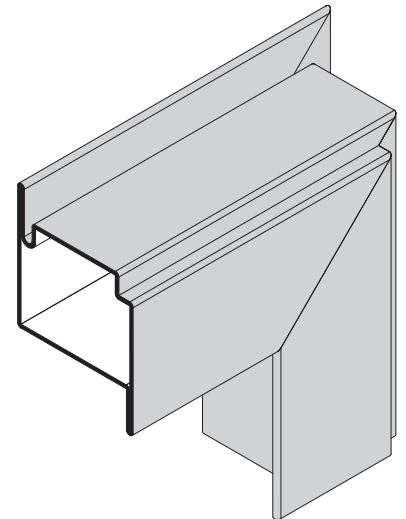
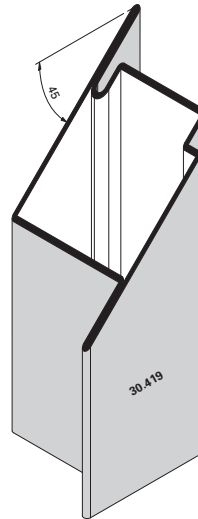
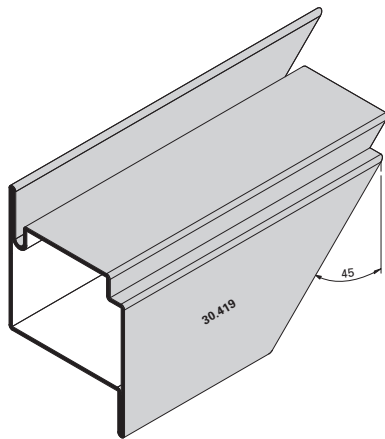
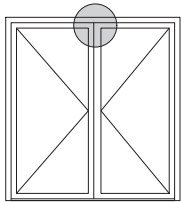
Locks with backset ≥ 35 mm



Ausbildung Mittelstoss oben
Gangflügel

Situation de détail pour porte à
deux vantaux, vantail de service

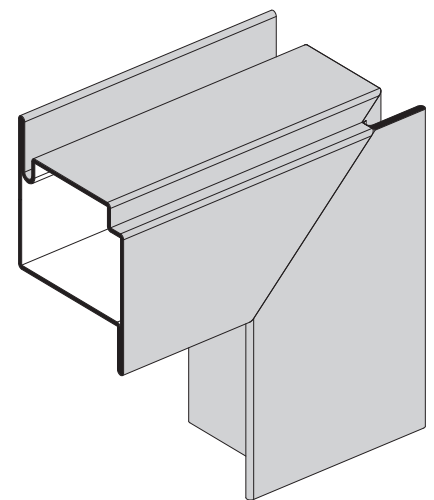
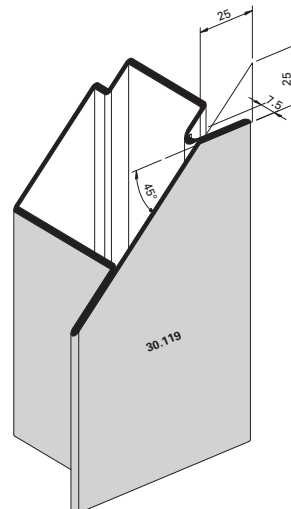
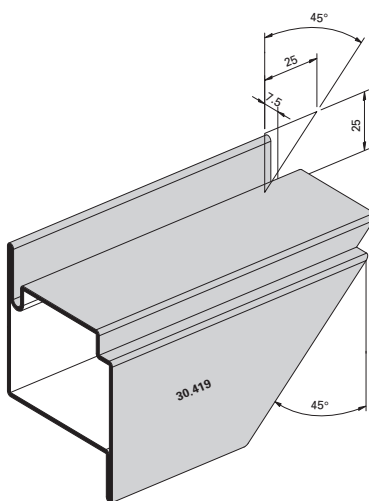
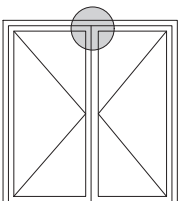
Construction of top central joint,
access leaf



Ausbildung Mittelstoss oben
Standflügel

Situation de détail pour porte à
deux vantaux, vantail semi-fixe

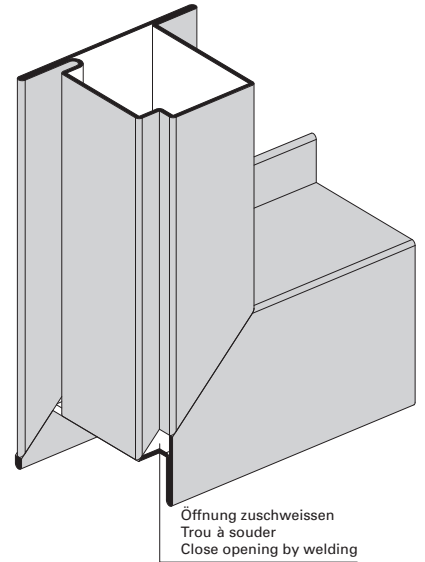
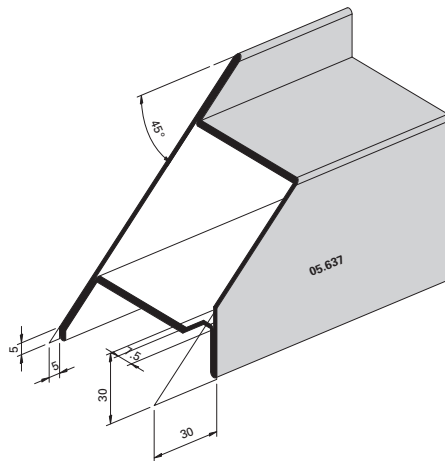
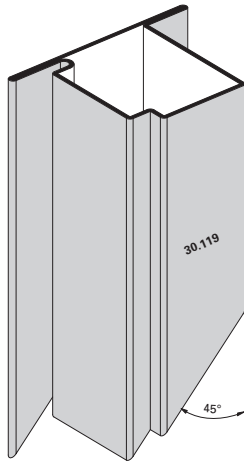
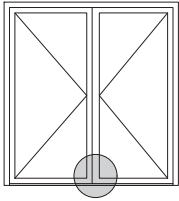
Construction of top central joint,
secondary leaf



**Ausbildung Türsockel
automatische Senkdichtung**
(Profilwechsel bei schwellenloser
Ausführung)

**Formation du socle de porte,
joint seuil automatique**
(Changement de profilé pour
exécution sans seuil)

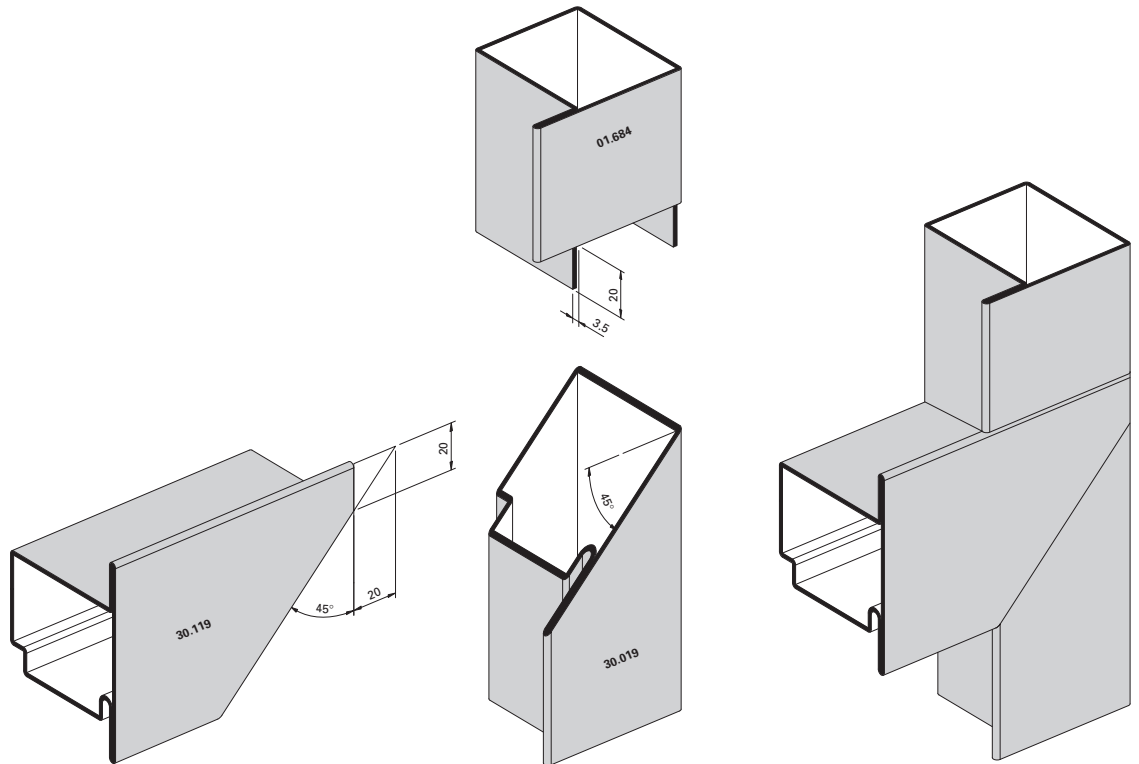
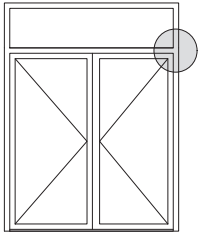
**Construction of bottom rail,
automatic drop seal**
(Change of profile on models without
threshold)



Ausbildung T-Stoss Riegel
Türe/Festverglasung

Formation jointure T traverse
porte/vitrage fixe

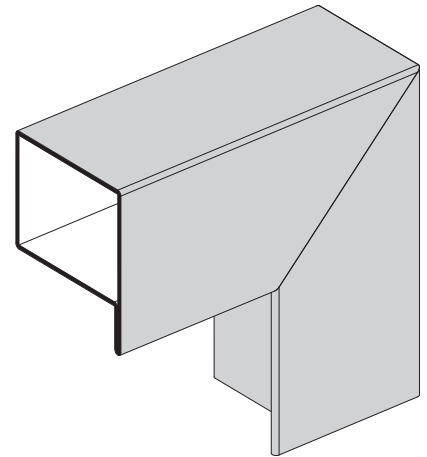
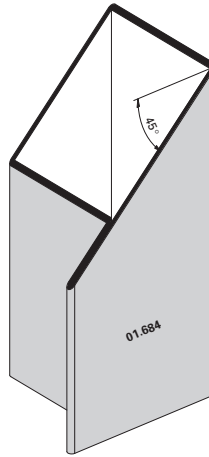
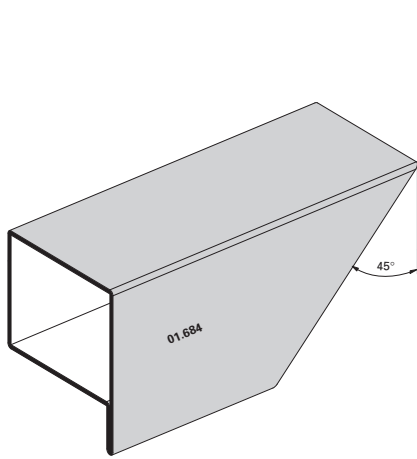
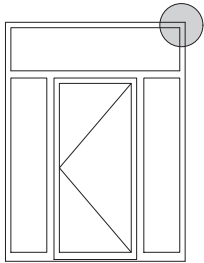
T-joint transom construction,
door/fixed lights



Ausbildung Eckdetail
Festverglasung

Détail d'angle du
vitrage fixe

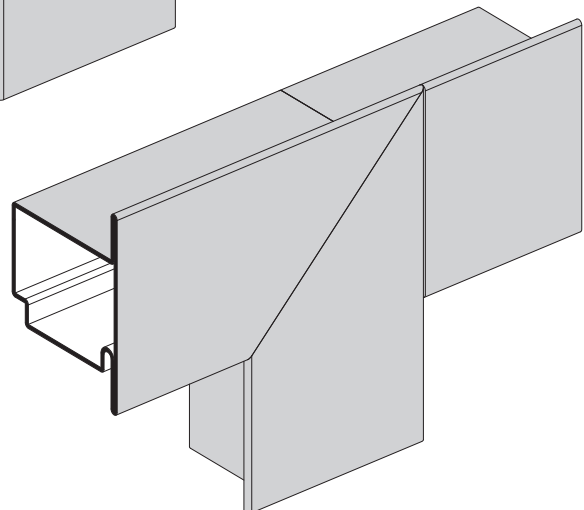
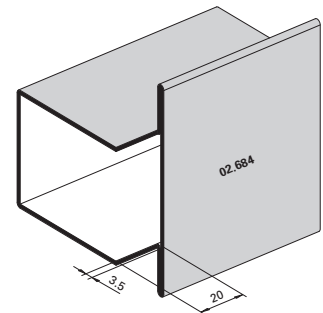
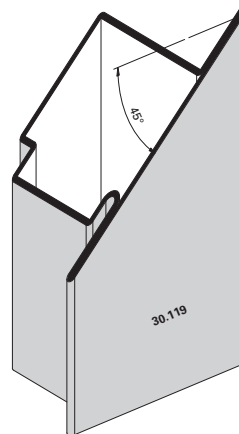
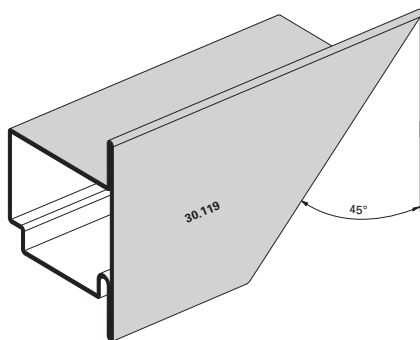
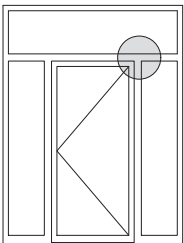
Detail of corner construction,
fixed lights



Ausbildung T-Stoss Pfosten
Türe/Festverglasung

Formation jointure T montant
porte/vitrage fixe

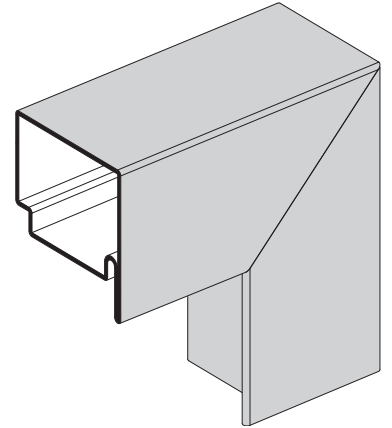
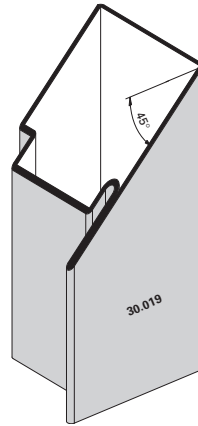
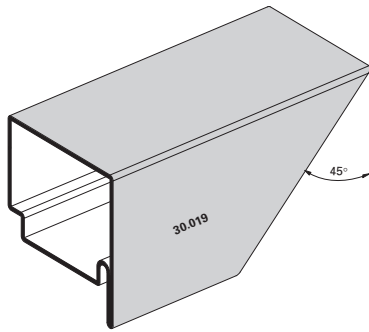
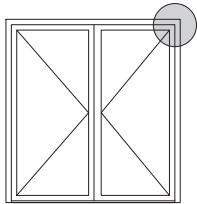
T-joint mullion construction,
door/fixed lights



Ausbildung Eckdetail
Türflügel/Oberlichtflügel

Détail d'angle vantail de porte/
vantail d'imposte

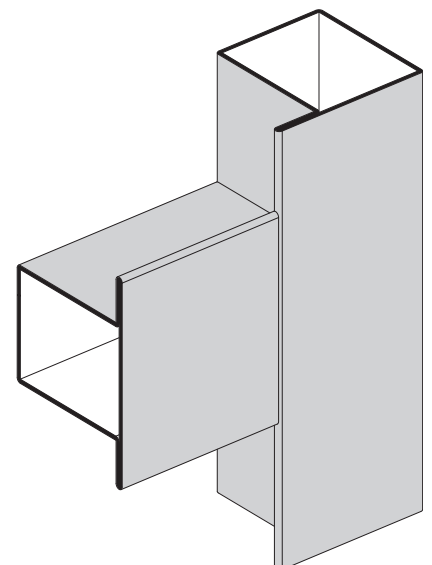
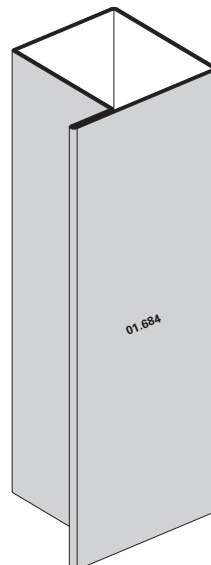
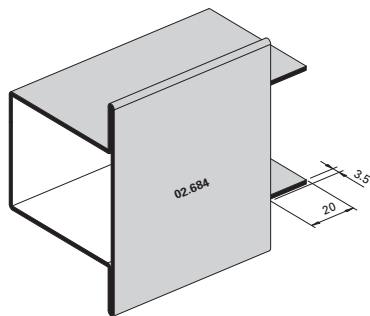
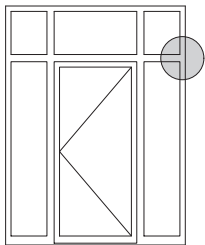
Detail of corner construction,
door leaf/top light leaf



Ausbildung T-Stoss
Riegel Festverglasung

Jointure T
traverse vitrage fixe

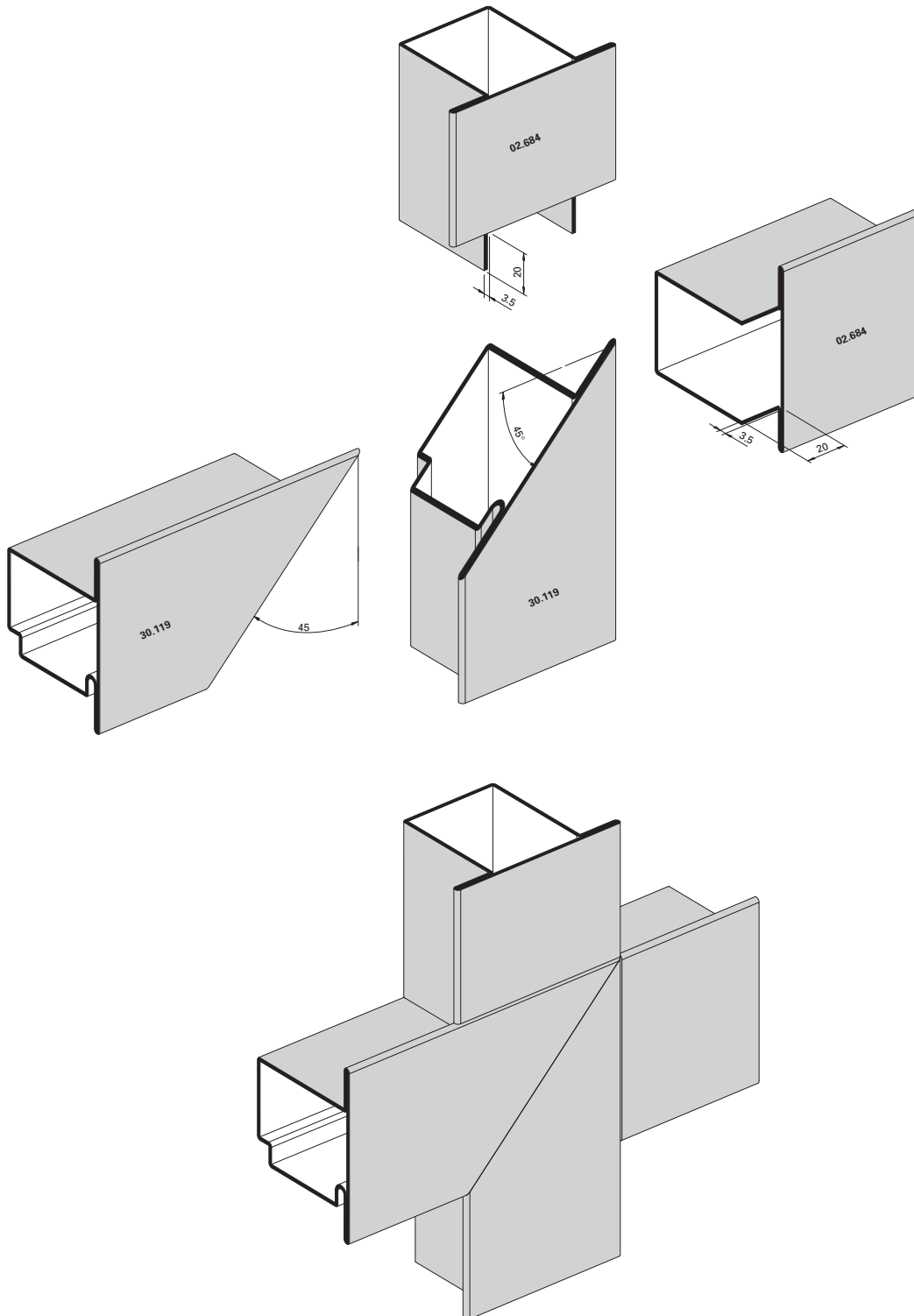
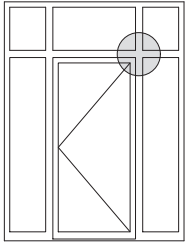
T-joint transom construction,
fixed lights



Ausbildung Kreuzpunkt Pfosten-Riegel
Türe/Festverglasung

Formation croisée montant-traverse
porte/vitrage fixe

Construction of junction of horizontal
and vertical members,
door/fixed lights



Fertigung der Elemente

Schweissung Türflügelrahmen (Abb. 1)

Die Erfahrung zeigt, dass vor allem breite Türflügel ohne Riegel und ohne erhöhten Sockel auf der Schlosseite infolge Glasgewicht zum «Absacken» neigen.

Als Gegenmassnahme empfehlen wir deshalb, die Türflügelrahmen schlosseitig, leicht erhöht (ca. 1 mm) und möglichst als steifen Rahmen auszubilden.

Folgende Massnahmen ergeben steife Flügelrahmen:

- ein oder mehrere Riegel (Abb. 2)
- hoher Sockel (H ca. 200 mm) Abb. 2
- Profile möglichst umlaufend verschweissen

Schweissung Glasfalzbereich (Abb. 3)

Bei Türflügeln ohne Riegel und/oder mit niedrigem Sockel kann die «Stabilität gegen Absacken» durch zusätzliche Schweissung im Glasfalzbereich erhöht werden.

* Zu beachten:

Infolge Schweissung im Glasfalzbereich sind die inneren Stirnseiten der horizontalen Glasleisten entsprechend auszuklinken (Schweisssraupe).

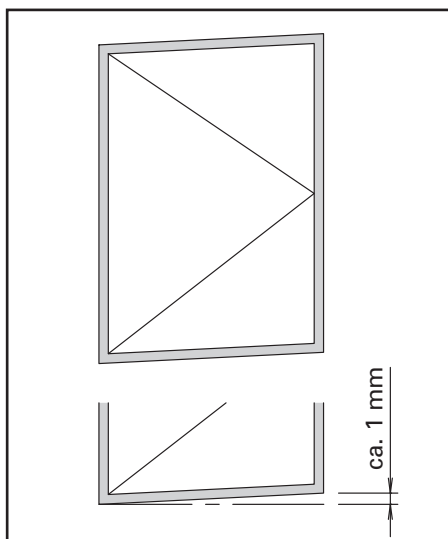


Abb. 1 / Fig. 1 / Fig. 1

Fabrication des éléments

Soudage des cadres vantaux de la porte (fig. 1)

L'expérience démontre que les portes larges sans traverse et sans socle élevé, en particuliers, ont tendance à «s'affaisser» du côté de la serrure à cause du poids du verre.

C'est pourquoi nous recommandons comme contre-mesure d'élever légèrement (env. 1 mm) les cadres de vantaux de la porte côté serrure et si possible de les pourvoir de cadres rigides.

Les mesures suivantes servent à rendre les cadres ouvrants rigides

- une ou plusieurs traverses (fig. 2)
- socle plus élevé (H 200 mm env.)
- autant que possible, souder tout le périmètre du profilé

Soudage de la zone de la feuillure de verre (fig. 3)

Dans le cas des portes sans traverse et/ou dont le socle est bas, il est possible d'augmenter la «résistance contre l'affaissement» grâce au soudage supplémentaire dans la zone de la feuillure de verre.

* Attention:

A la suite du soudage dans la zone de la feuillure de verre, il faut pratiquer des entailles sur la face intérieure des parclozes horizontales (cordon de soudure).

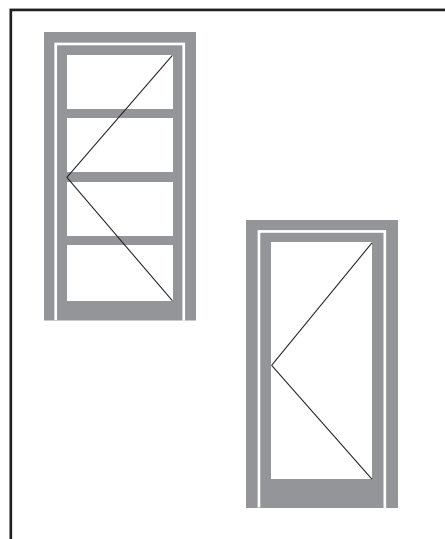


Abb. 2 / Fig. 2 / Fig. 2

Fabrication of the elements

Welding door leaf frames (fig. 1)

Experience shows that wide doors without a mid-rail or raised bottom rail are particularly prone to «sagging» on the lock side due to the weight of the glass.

To counteract this tendency we advise you to raise the door leaf frame slightly (approx. 1 mm) on the lock side and to make the frame as rigid as possible.

The following precautions ensure rigid leaf frames:

- one or more mid-rails (fig. 2)
- high bottom rail (h approx. 200 mm) fig. 2
- as far as possible, weld the sections all round.

Welding in the glazing rebate area (fig. 3)

On door frames without a mid rail and/or with a low bottom rail, additional welding in the region of the glazing rebate can increase stability and help counter sagging.

* Note:

Bevel the inner surfaces of the horizontal glazing beads after welding in the glazing rebate area (welding bead).

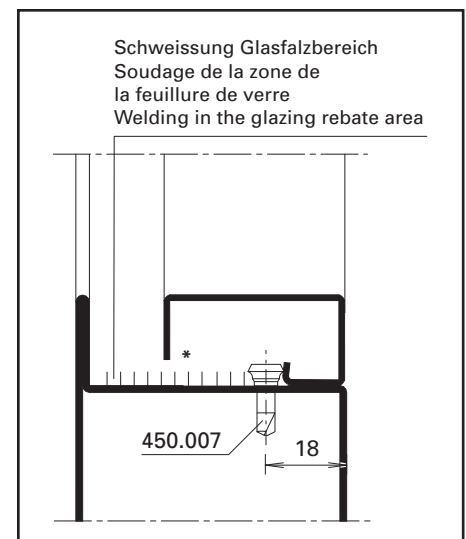


Abb. 3 / Fig. 3 / Fig. 3

Fertigung der Elemente

Zuschnitt Glasleisten (Abb. 4/5)

Damit die Glasleisten im Brandfall dilatieren können, müssen sie auf Untermass zugeschnitten werden. Die horizontalen Glasleisten (Abb. 4) werden durchgeführt, die vertikalen Glasleisten dazwischengesetzt (Abb. 5).

Versetzen der Befestigungsknöpfe 450.007

Die selbstbohrenden Befestigungsknöpfe 450.007 werden mit dem Befestigungs-Set 499.001 versetzt. Dieses Gerät ermöglicht eine exakte und schnelle Montage der Befestigungsknöpfe.

Versetzen der Befestigungsknöpfe 450.006, selbstgewindend (Abb. 6)

Diese Knöpfe eignen sich für Verarbeiter, welche kein Befestigungsset 499.001 besitzen. Der Bohrdurchmesser beträgt 3,5 mm.

Fabrication des éléments

Coupe des parclozes (fig. 4/5)

Afin de permettre la dilatation des parclozes en cas d'incendie, il faut les couper à une dimension inférieure à la cote prescrite. Les parclozes horizontales sont posées en continu (fig. 4), les parclozes verticales sont intercalées (fig. 5).

Pose des boutons de fixation 450.007

Les boutons de fixation autoforeuses 450.007 sont posés avec le set 499.001. Cet appareil permet la pose précise et rapide des boutons de fixation.

Pose des boutons de fixation 450.006, autotaraudeuses (fig. 6)

Pour les utilisateurs qui ne possèdent pas le set 499.001. Diamètre de perçage 3,5 mm.

Fabrication of the elements

Cutting glazing bead to size (fig. 4/5)

The glazing beads must be cut to a dimension smaller than specified to allow for expansion in the event of fire. The horizontal glazing beads (fig. 4) are continuous, the vertical ones are positioned between them (fig. 5).

Placing fastening studs 450.007

The self-drilling/tapping fastening studs 450.007 may be inserted using the set 499.001. This enables the studs to be mounted precisely and quickly.

Placing fastening studs 450.006 self-tapping (fig. 6)

These studs are suitable for those working without the set 499.001. Bore diameter 3.5 mm.

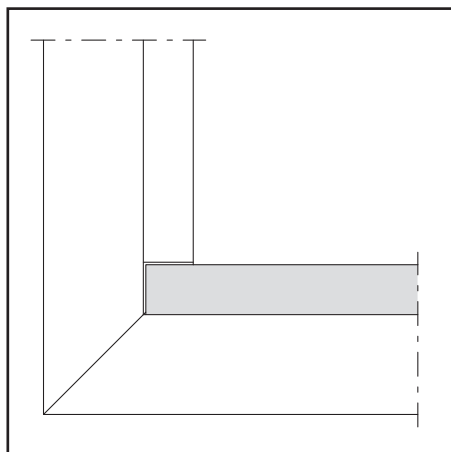


Abb. 4 / Fig. 4 / Fig. 4

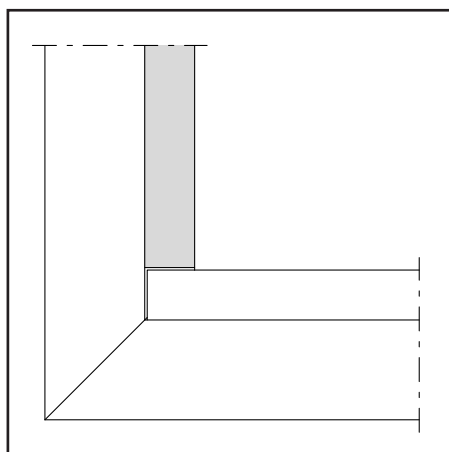


Abb. 5 / Fig. 5 / Fig. 5

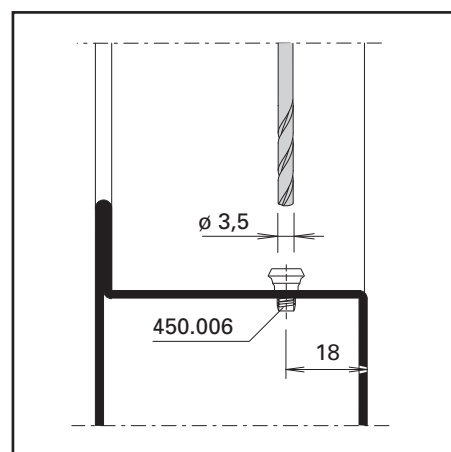


Abb. 6 / Fig. 6 / Fig. 6

Einbau Brandschutzglas

Allgemeiner Hinweis

Der Glaseinstand und das daraus resultierende Falzspiel für Brandschutzgläser kann je nach Glasfabrikat unterschiedlich sein.

Diese Angaben sind entweder beim Glaslieferanten einzufordern oder aus der entsprechenden Brandschutz-Zulassung zu entnehmen.

Falzspiel

z.B. Pyrodur, Swissflam Lite, Contraflam Lite, Pyrobelite, Pyran S, etc. (Abb. 7)

Falzspiel: 5 mm

Glasmasse:

$$B = F_b - 10 \text{ mm}$$

$$H = F_h - 10 \text{ mm}$$

Falzspiel

Pyroswiss (Abb. 8)

Falzspiel:
10 mm

Glasmasse:

$$B = F_b - 20 \text{ mm}$$

$$H = F_h - 20 \text{ mm}$$

Pose des vitrages de protection du feu

Remarque générale

Le joint de vitrage et le jeu de feuillure en résultant pour les vitrages de protection du feu peuvent être différents selon le produit fabriqué.

Veillez exiger les informations auprès du fournisseur de vitrage ou du bureau compétent en matière de protection du feu.

Jeu de feuillure

p.ex. Pyrodur, Swissflam Lite, Contraflam Lite, Pyrobelite, Pyran S, etc. (fig. 7)

Jeu de feuillure: 5 mm

Dimensions du verre:

$$B = F_b - 10 \text{ mm}$$

$$H = F_h - 10 \text{ mm}$$

Jeu de feuillure

Pyroswiss (fig. 8)

Jeu de feuillure:
10 mm

Dimensions du verre:

$$B = F_b - 20 \text{ mm}$$

$$H = F_h - 20 \text{ mm}$$

Installation of fire-resistant glazing

General information

The glass edge cover and there of the resulting rebate allowance for fire-resistant glazing may differ depending on the glass manufacturer.

This information must either be requested from the glass supplier or taken from the relevant fire protection approval certificate.

Rebate allowance

e.g. Pyrodur, Swissflam Lite, Contraflam Lite, Pyrobelite, Pyran S, etc. (fig. 7)

Rebate allowance: 5 mm

Glass dimensions:

$$B = F_b - 10 \text{ mm}$$

$$H = F_h - 10 \text{ mm}$$

Rebate allowance

Pyroswiss (fig. 8)

Rebate distance:
10 mm

Dimensions of glass:

$$B = F_b - 20 \text{ mm}$$

$$H = F_h - 20 \text{ mm}$$

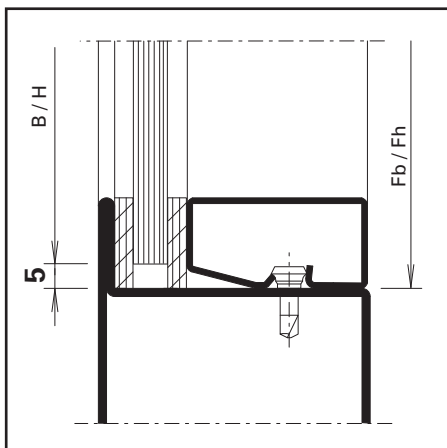


Abb. 7 / Fig. 7 / Fig. 7

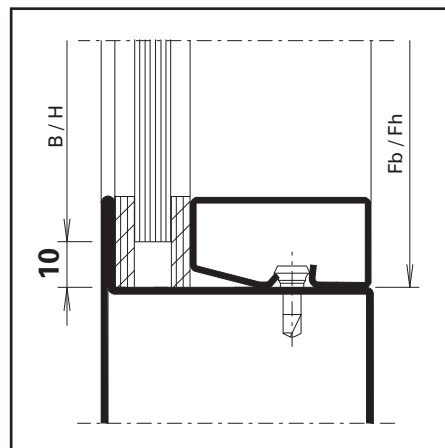


Abb. 8 / Fig. 8 / Fig. 8

Verklotzung Brandschutz-Glaselemente

Verklotzung Pyrodur, Swissflam Lite, Contraflam Lite, Pyrobelite (Abb. 9)

Die oben Glas-Elemente können mit den druck- und feuerfesten Glasklötzen 453.021 wie normale Einfachgläser verklotzt werden (siehe Schema unten).

Verklotzung Pyroswiss (Abb. 10)

Pyroswiss-Glaselemente werden mit den druck- und feuerfesten Glasklötzen 453.020 eingesetzt und gemäss untenstehendem Schema verklotzt.

Es ist darauf zu achten, dass sich die Glasscheibe im Brandfall linear ausdehnen kann. Aus diesem Grunde entfällt der obere horizontale Glasklotz.

Im übrigen verweisen wir auf die Richtlinien der Glaslieferanten.

Calage des vitrages de protection du feu

Calage du Pyrodur, Swissflam Lite, Contraflam Lite, Pyrobelite (fig. 9)

Les éléments en verre peuvent être calés comme les vitres simples normales avec les cales de verre résistantes à la pression et au feu 453.021 (voir schéma en bas).

Calage du Pyroswiss (fig. 10)

Les éléments en verre Pyroswiss sont posés avec les supports de verre résistants à la pression et au feu no 453.020 et calés conformément au schéma en bas.

Il faut veiller à ce que la dilatation linéaire de la vitre soit assurée en cas d'incendie. C'est la raison pour laquelle la cale horizontale supérieure est supprimée.

Prière de se référer aux directives du fournisseur de verre.

Blocking for fire-resistant glazing

Blocking for Pyrodur, Swissflam Lite, Contraflam Lite, Pyrobelite (fig. 9)

As with normal single-glazing, the pressure- and fire-resistant glazing supports 453.021 can be used with panes (see diagram below).

Blocking for Pyroswiss (fig. 10)

Glazing supports 453.020 are used for Pyroswiss panes as shown in the diagram below.

In particular make sure that the pane of glass can dilate linearly in the event of fire. This is why the top horizontal glazing support is omitted. Please refer to the glass supplier's instructions.

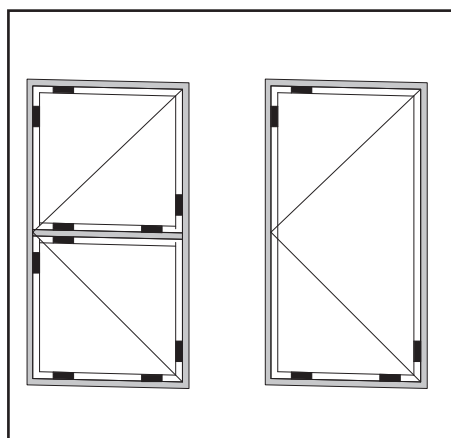


Abb. 9 / Fig. 9 / Fig. 9

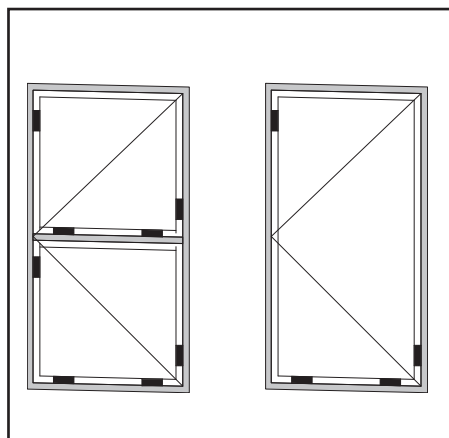
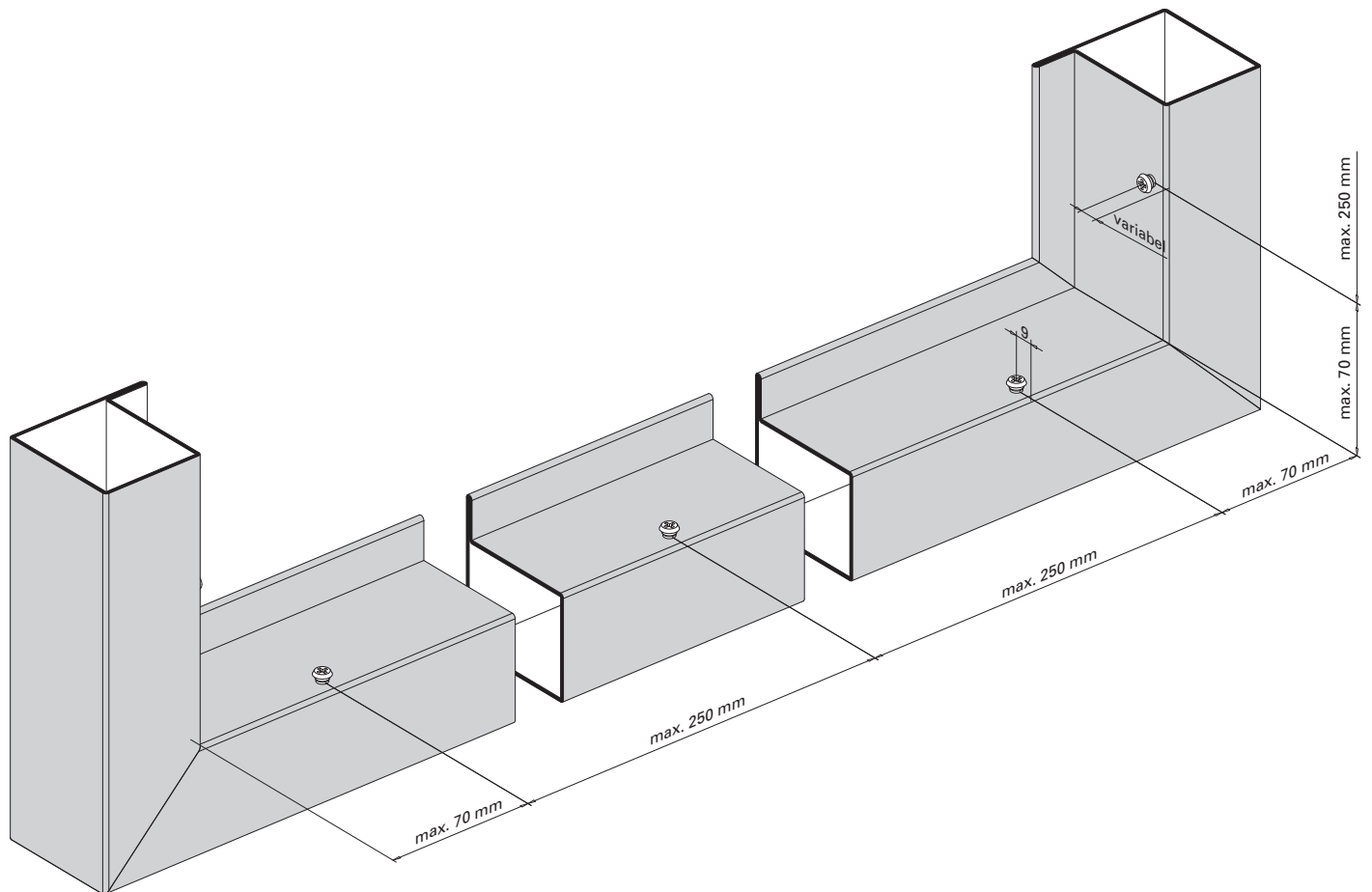


Abb. 10 / Fig. 10 / Fig. 10

**Abstände Glasleisten-
Befestigungsknöpfe
450.007/006**

**Distance entre boutons de
fixation 450.007/006**

**Distance between fastening
studs 450.007/006**



Glaseinsatz mittels Dichtungsband

Variante mit Dichtungsband

1. Dichtungsband 20 mm breit (selbstklebend) auf Lappenseite bündig zum Falzgrund ankleben (Abb. 11)
2. Glaselemente mit Glas-Tragklotz 453.020/453.021 einsetzen (Abb. 12)
3. Dichtungsband auf Glasleisten kleben und Glasleisten aufklipsen (Abb. 13)

Pose de verre avec bande d'étanchéité

Alternatif avec bande d'étanchéité

1. Coller la bande d'étanchéité largeur 20 mm (autocollante) du côté battue à fleur de la feuillure (fig. 11)
2. Poser l'élément vitré avec les supports de verre 453.020/453.021 (fig. 12)
3. Coller la bande d'étanchéité sur les parcloles et clipser les parcloles (fig. 13)

Glazing with distance strip

Alternative glazing with distance strip

1. Attach the distance strip 20 mm width (self-adhesive) flush with the bottom of the rebate on the flange side (fig. 11)
2. Fit the panes of glass with glazing supports 453.020/453.021 (fig. 12)
3. Stick the distance strip to the glazing bead and clip the glazing bead in place (fig. 13)

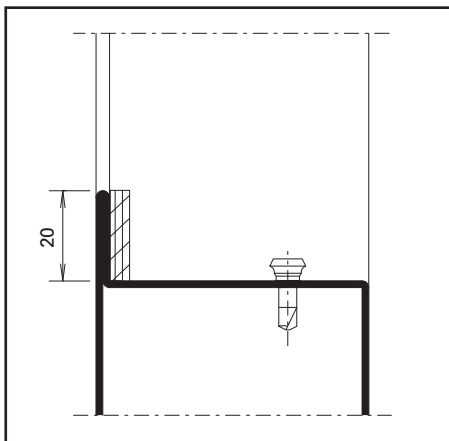


Abb. 11 / Fig. 11 / Fig. 11

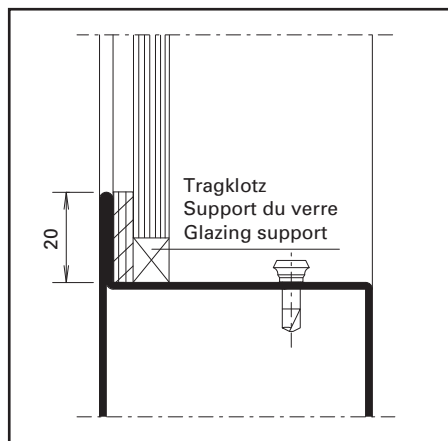


Abb. 12 / Fig. 12 / Fig. 12

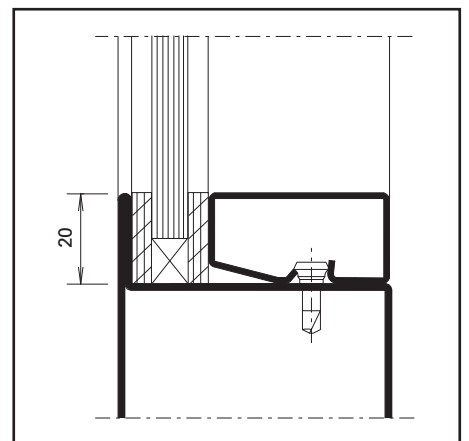


Abb. 13 / Fig. 13 / Fig. 13

Variante mit Dichtungsband und Versiegelung

1. Dichtungsband 17 mm breit (selbstklebend) auf Lappenseite bündig zum Falzgrund ankleben (Abb. 14)
2. Glaselemente mit Glas-Tragklotz 453.020/453.021 einsetzen (Abb. 15)
3. Dichtungsband auf Glasleisten kleben und Glasleisten aufklipsen (Abb. 16)
4. Abdichtung der Glasfugen innen und aussen mit Brandschutz-Silikon (Abb. 16)

Pose du verre alternatif avec bande d'étanchéité et silicone

1. Coller la bande d'étanchéité largeur 17 mm (autocollante) du côté battue à fleur de la feuillure (fig. 14)
2. Poser l'élément vitré avec les supports de verre 453.020/453.021 (fig. 15)
3. Coller la bande d'étanchéité sur les parcloles et clipser les parcloles (fig. 16)
4. Etanchéité des joints du verre réalisée avec silicone difficilement combustible (fig. 16)

Alternative glazing with distance strip and silicone

1. Attach the distance strip 17 mm width (self-adhesive) flush with the bottom of the rebate on the flange side (fig. 14)
2. Fit the panes of glass with glazing supports 453.020/453.021 (fig. 15)
3. Stick the distance strip to the glazing bead and clip the glazing bead in place (fig. 16)
4. Seal the glazing joints with fire-resistant silicone (fig. 16)

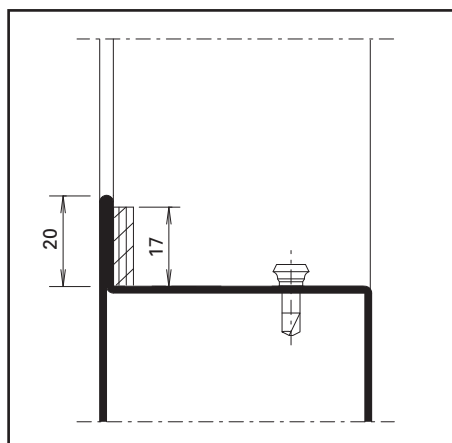


Abb. 14 / Fig. 14 / Fig. 14

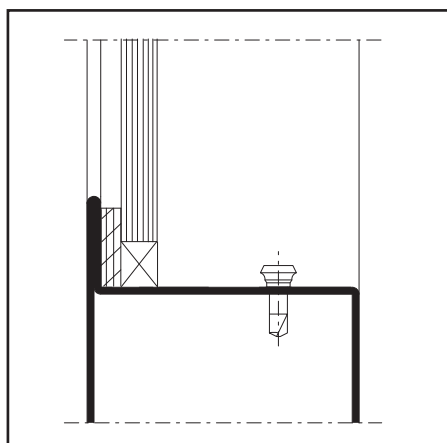


Abb. 15 / Fig. 15 / Fig. 15

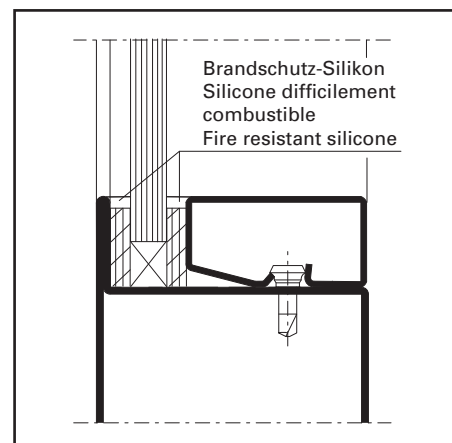


Abb. 16 / Fig. 16 / Fig. 16

**Glaseinsatz mittels
Glasdichtungen
schwer entflammbar
(für Innenbereich, trocken)**

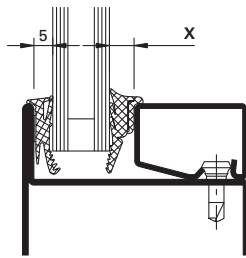
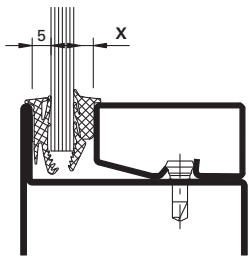
**Pose de verre avec joints
de vitrage difficilement
combustible
(en zone intérieure, sec)**

**Glazing with glazing
weatherstrips flame
retardant (indoor, dry)**

Bestimmung der Glasfalzbreiten
und Auswahl Glasdichtungen

Détermination des largeur de la
feuillure et choix de joints de vitrage

Determining glazing rebate widths
and selection glazing weatherstrips



Profilanschlagseite:
Falzbreite 5 mm

Face de butée du profilé:
Largeur de feuillure 5 mm

Section flange:
Rebate width 5 mm

Glasleistenseite:
Falzbreiten X = variabel

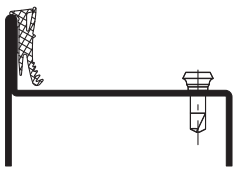
Côté parclose:
Largeur de feuillure X = variable

Glazing bead side:
Rebate widths X = variable

Ablaufschritte Glaseinbau

Procédure pour la pose des vitres

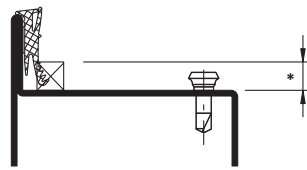
Steps in fitting glass panes



Dichtung 455.036 auf Profilanschlag kleben. Gehrungsecken verkleben.

Coller le joint 455.036 sur la battue du profilé. Onglet à coller.

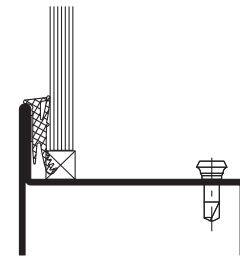
Attach glazing weatherstrip 455.036 to section flange. Seal mitre.



Glasklötze einsetzen. Dichtung im Bereich der unteren Glasklötze eventuell vorgängig ausklinken.

Poser les cales. Dans la zone des cales inférieures il peut être nécessaire de réaliser une encoche préalable.

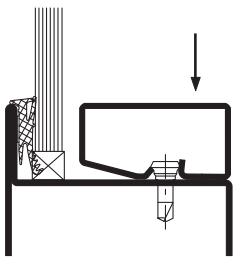
Insert glazing blocks. If necessary, cut out notch in lower part or glazing weatherstrip beforehand.



Glaselement (Füllelement) einsetzen und verklotzen.

Poser l'élément de vitrage (remplissage) et caler.

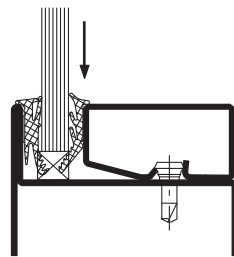
Insert glazing or infill panel and supports.



Glasleisten aufklipsen.

Clipser les parclozes.

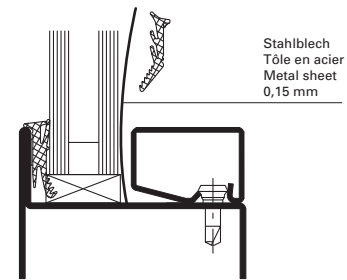
Clip on glazing bead.



Innendichtung in Gehrung schneiden und in die Fuge eindrücken.

Le joint intérieure couper à onglet et presser dans la rainure.

Mitre glazing weatherstrip and press into the joint.



Stahlblech
 Tôle en acier
 Metal sheet
 0,15 mm

Einbau bei Glasklotz mit Stahlblech

Montage pour cale de vitrage avec tôle d'acier

Installation for glazing block with sheet metal

* Falzspiel/Glasklotz je nach Glasfabrikat variabel

* Jeu de feuillure/support de verre selon le fabricant du vitrage variable

* Rebate allowance/glazing support depending on the make of glass variabel

Verarbeitungs-Hinweise
Indications d'usage
Assembly instructions

Jansen-Economy 60 E30
Jansen-Economy 60 E30
Jansen-Economy 60 E30
