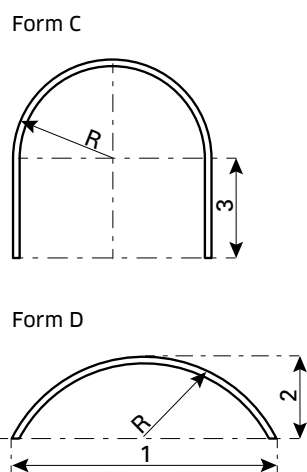
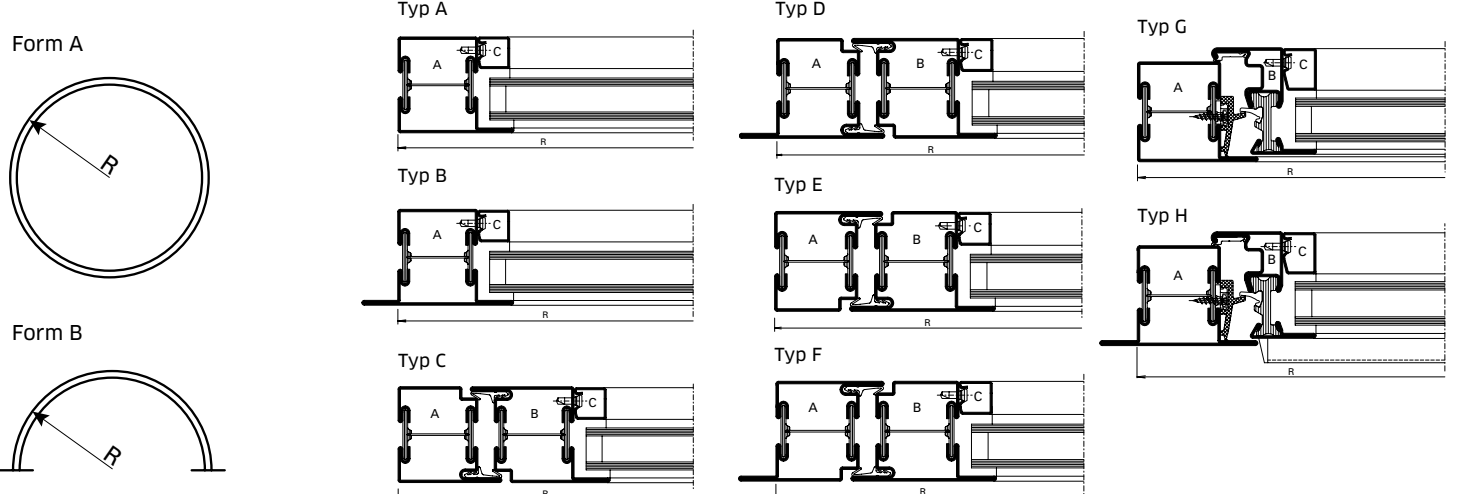


Adresse/Société/Adress:

Auftrag/Affaire/Task:

Datum/Date/Date:

Position Repérage Client Position	Forme Forme Form A - D	Typ Type Type A - H	Profil/Référence profil/Profile			Radius Aussen Körper Rayon ext. le corp Radius outside profile R	Sehnenlänge Corde Chord length 1	Stichhöhe Flèche Height 2	Schenkellängen Surlongueur Straight legs 3	Menge Quantité Quantity
			A	B	C					



Andere Profiltypen sowie im Grundriss gebogene Profile auf Anfrage.
 Autres types de profilés et profilés au tracé cintré sur demande.
 Other profile types and profiles curved in the floor plan are available on request.

Profil Profilé Profile	Min. Radius Rayon min. Min. radius R	Profil Profilé Profile	Min. Radius Rayon min. Min. radius R	Profil Profilé Profile	Min. Radius Rayon min. Min. radius R	Stahl-Glasleisten Parclores en acier Steel glazing beads	Min. Radius Rayon min. Min. radius R
	350 mm		600 mm		500 mm		500 mm
	700 mm		900 mm		850 mm		500 mm
	300 mm						600 mm
	900 mm		800 mm		600 mm		750 mm
	300 mm		1000 mm		900 mm		1000 mm
	600 mm						1500 mm
	300 mm		800 mm			Stahl-Glasleisten Parclores en acier Steel glazing beads	Min. Radius Rayon min. Min. radius R
	600 mm		1300 mm				300 mm
	600 mm						300 mm
	900 mm		400 mm				300 mm
	600 mm					Aluminium-Glasleisten Parclores en aluminium Aluminium glazing beads	Min. Radius Rayon min. Min. radius R
	850 mm						400 mm
	600 mm						400 mm
	900 mm						400 mm
							450 mm
							500 mm
							600 mm
							500 mm
							500 mm
							800 mm
							500 mm
							500 mm
							500 mm
							600 mm