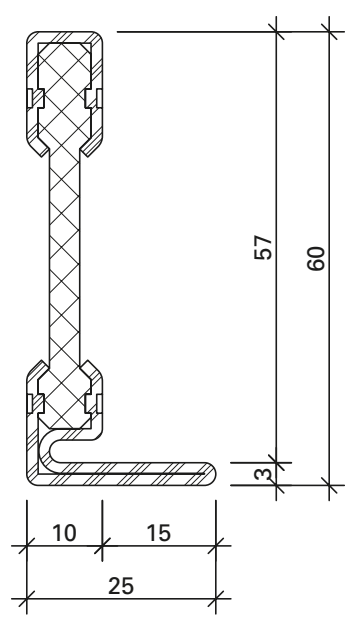
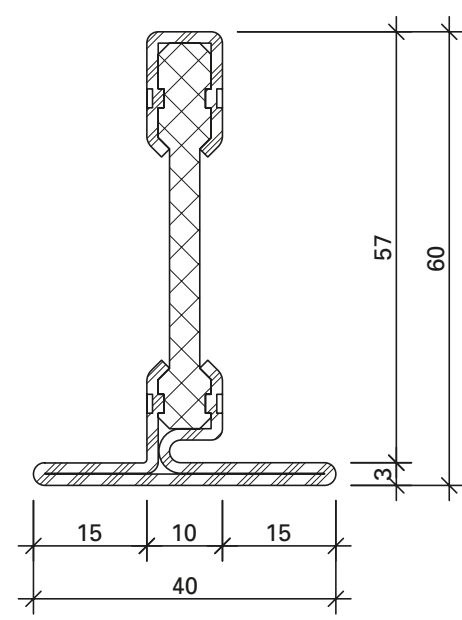


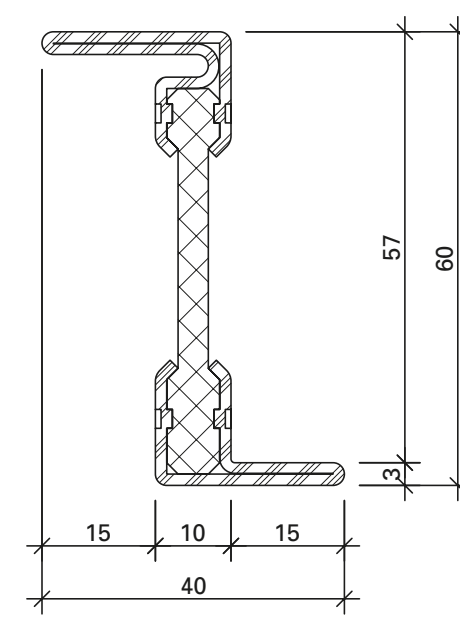
Janisol Arte 2.0



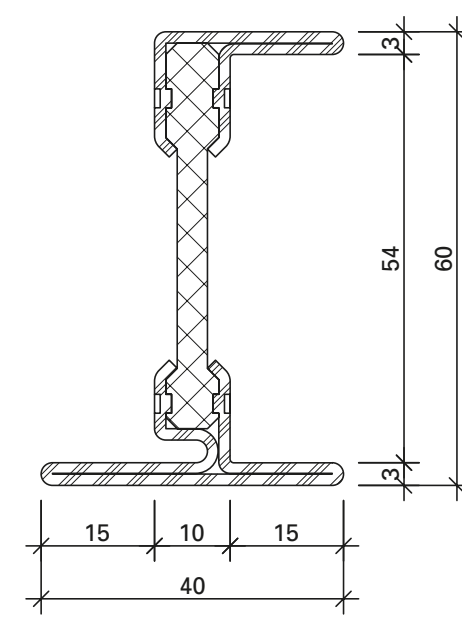
601.611 Z
601.611.01
601.611.09



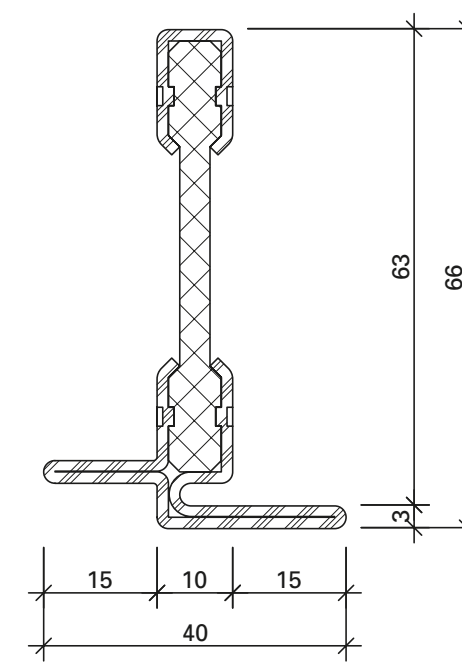
602.611 Z
602.611.01
602.611.09



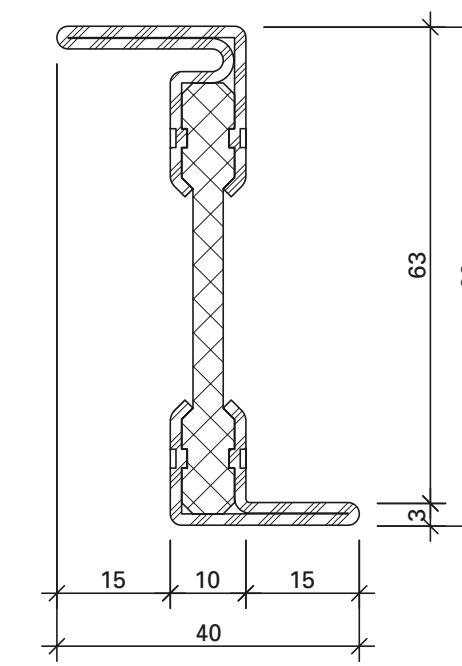
603.611 Z
603.611.01
603.611.09



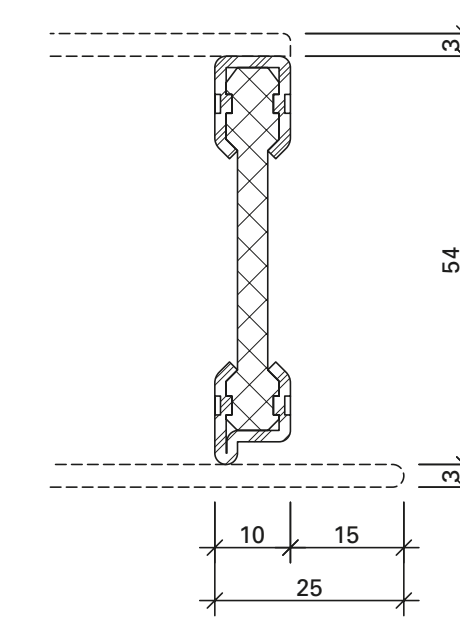
605.611 Z
605.611.01
605.611.09



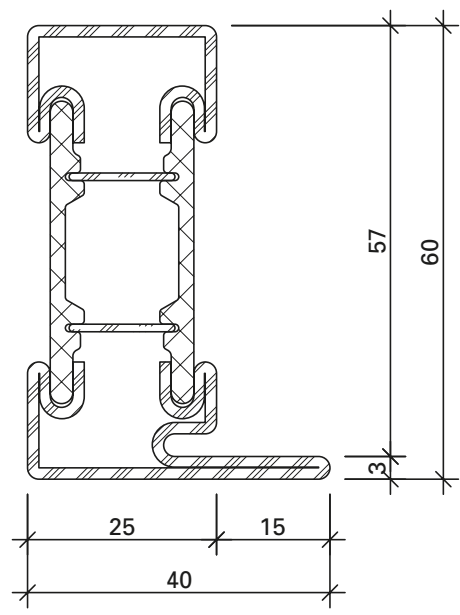
602.612 Z
602.612.01
602.612.09



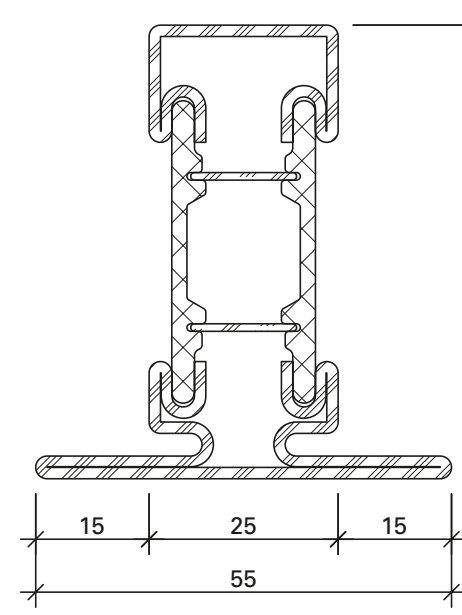
603.612 Z
603.612.01
603.612.09



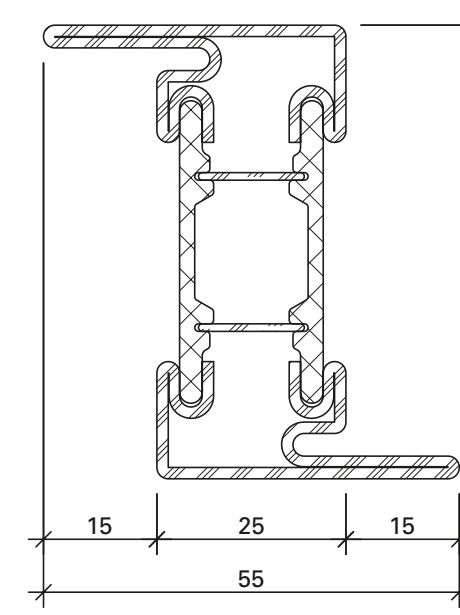
600.609 Z



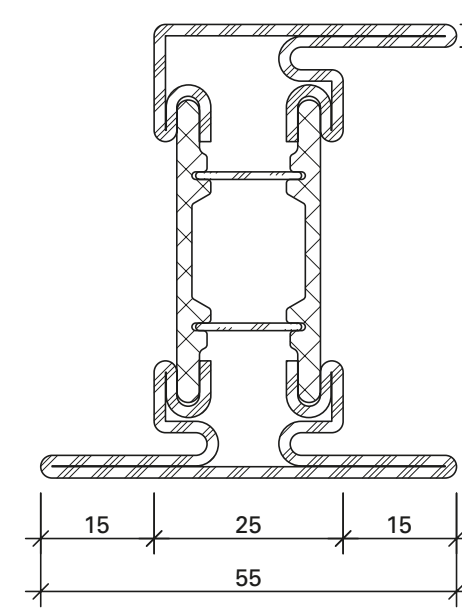
601.615 Z



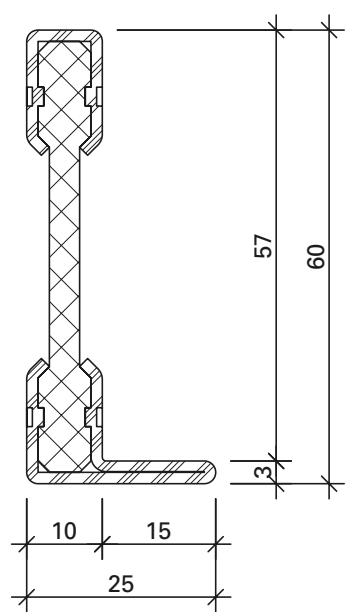
602.615 Z
602.615.01



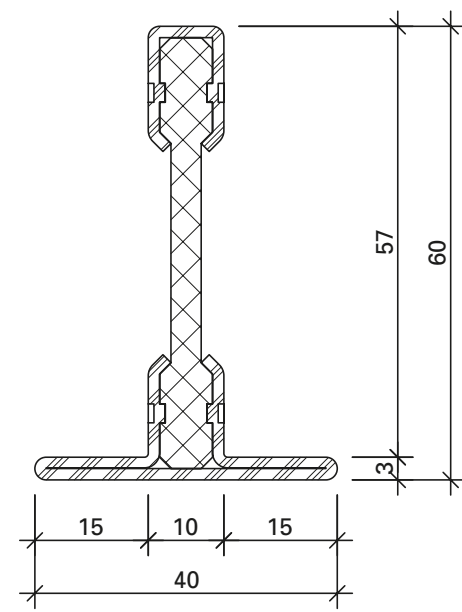
603.615 Z



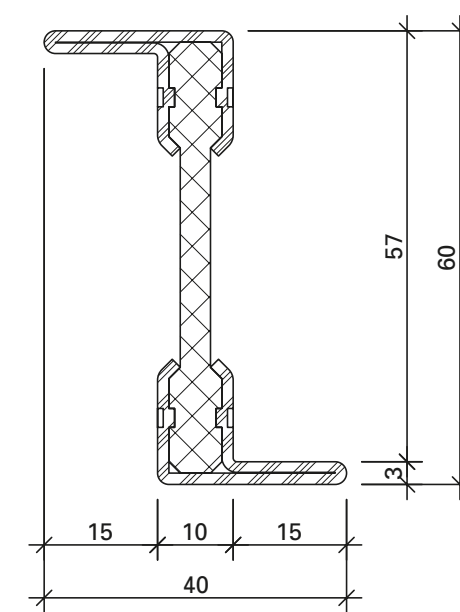
605.615 Z



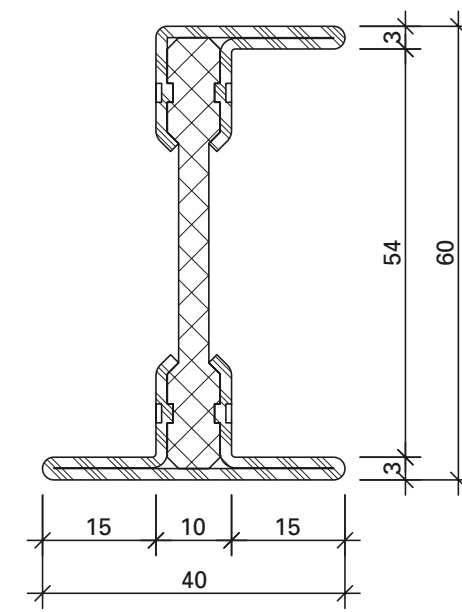
601.610
601.610 Z
601.610.01
601.610.09



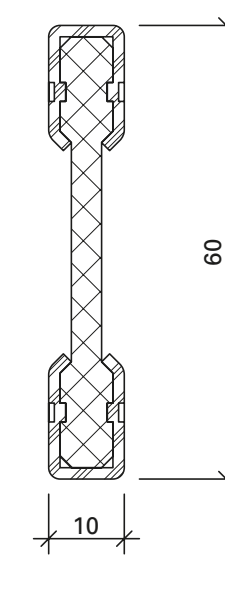
602.610
602.610 Z
602.610.01
602.610.09



603.610
603.610 Z
603.610.01
603.610.09



605.610
605.610 Z
605.610.01
605.610.09



600.610 Z

Werkstoffe

Artikel-Nr.

ohne Zusatz= blank

mit Z = bandverzinkter Stahl

mit 01 = Edelstahl, blank, Werkstoff 1.4401 (AISI 316)

mit 09 = Stahl KB DOCOL 355W (Corten)

Matériaux

No. d'article

sans supplément = brut

avec Z = bande d'acier zinguée

avec 01 = acier Inox, brut, matériau 1.4401 (AISI 316)

avec 09 = acier KB DOCOL 355W (Corten)

Materials

Part no.

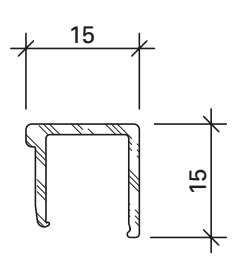
without addition = bright

with Z = strip galvanised steel

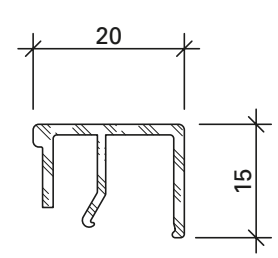
with 01 = stainless steel, bright, material 1.4401 (AISI 316)

with 09 = steel KB DOCOL 355W (Corten)

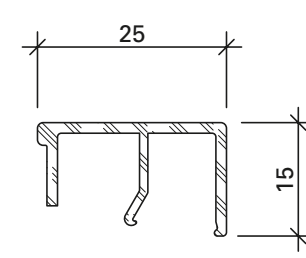
Glisleisten / Parcloses / Glazing beads



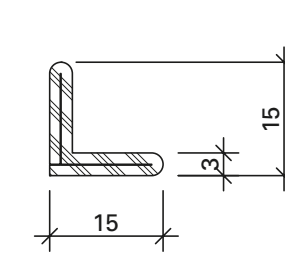
405.021



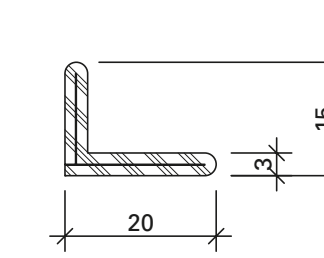
405.022



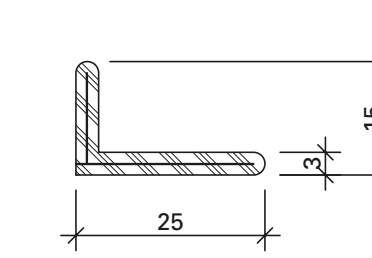
405.023



402.190 Z
402.590*
402.990**



402.191 Z
402.591*
402.991**

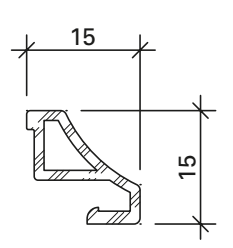


402.192 Z
402.592*
402.992**

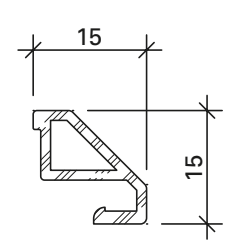
* = Edelstahl 1.4401 (AISI 316)
** = Corten

* = Acier Inox 1.4401 (AISI 316)
** = Corten

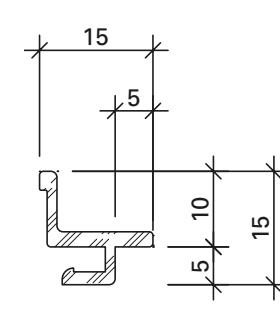
* = Stainless steel 1.4401 (AISI 316)
** = Corten



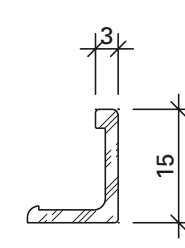
406.930



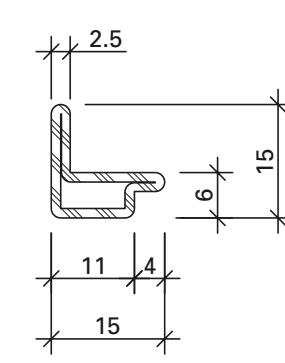
406.931



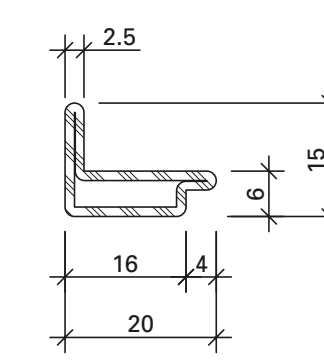
406.932



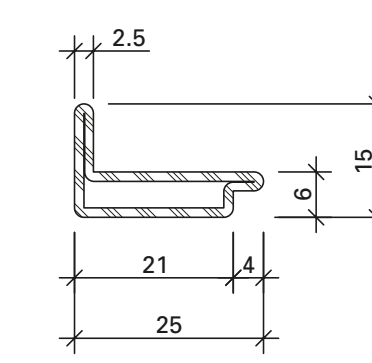
406.933



62.510 GV+GC



62.511 GV+GC



62.512 GV+GC